

# gorenje

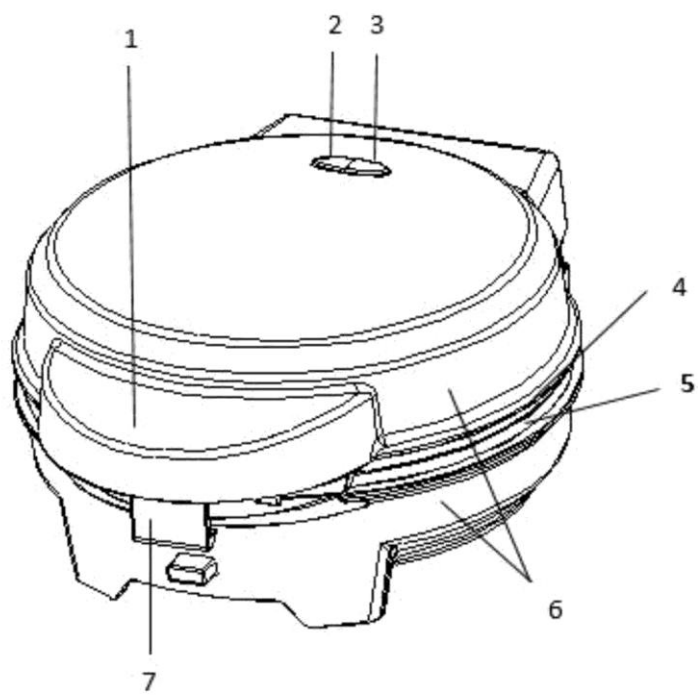
Алмалы-салмалы қалыптары бар  
вафель пісіргіш



**WCM702PR**

Пайдалану жөніндегі басшылық KZ


---



**Пайдалану жөніндегі басшылық ..... 00**

1. ТҰТҚА
2. ЖҰМЫС ИНДИКАТОРЫ
3. ҚЫЗДЫРУ ИНДИКАТОРЫ
4. ЖОҒАРҒЫ ПЛАСТИНА
5. ТӨМЕНГІ ПЛАСТИНА
6. КОРПУС
7. ҚАҚПАҚ ҚҰЛПЫ

## ҚАУІПСІЗДІК ШАРАЛАРЫ

**Ескерту!**  **Жұмыс кезінде аспаптың бөліктері қызады. Күю қауіпі бар! Аспап толықтай суымайынша оны сақтауға алып қоймаңыз.**

- **Аспапты алғаш қолданар алдында пайдалану жөніндегі нұсқаулықты мұқият оқып шығыңыз.**
- Қауіпсіздіктің алдын алу үшін аспап сыртқы таймерге және сыртқы қашықтықтан басқару блогына жалғанбаған.
- Бұл аспапты 8 жастан асқан балалар қолдана алады; физикалық, сезімталдық және ақыл-ой қабілеттері шектелген адамдар; құрылғымен жұмыс жасау тәжірибесі жоқ және оны қалай қолдану керегін білмейтін адамдар тек бақылаумен және қауіпсіз қолдануды және оған байланысты қауіптерді қамтамасыз ететін адамдардың бақылауымен және басшылығымен ғана қолдана алады.
- Балалардың аспаппен ойнамауын қадағалаңыз.
- Тазалауды және қызмет көрсетуді 8 жасқа толмаған балалар орындамауы не болмаса ересектердің бақылауымен жасауы тиіс.
- Аспап пен желілік кабельді сегіз жасқа толмаған балалардың қолы жетпейтін жерде сақтаңыз.
- Аспапты тек мақсатына сай қолданыңыз. Аспап бөлшектеріне

өзгерістер енгізуге тыйым салынады.

- Аспап тек тұрмыста қолдануға ғана арналған.
- Желілік кабельдің аспаптың ыстық бөлшектеріне тиіп тұрмауын қадағалаңыз.
- Алғаш қолданар алдында аспапты тазалаңыз.
- Орнатпас бұрын пластиналарды мұқият кептіріп алыңыз.
- Аспапты балалардың қолы жетпейтін жерде сақтаңыз. Қосылған аспапты қараусыз қалдырмаңыз.
- Желілік кабельді келесі жағдайларда розеткадан ажыратыңыз:
  - сақтау алдында,
  - тазалау алдында,
  - қолданғаннан кейін.
- Сертификатталған электрлік ұзартқыштарды ғана қолданыңыз.
- Аспап тек ғимарат ішінде қолдануға ғана арналған.
- Желілік кабельді сымынан емес, ашасынан ұстап тұрып ажыратыңыз.
- Аспапты тек сенімді бекітілген пластиналармен ғана қосыңыз.
- Аспапты сақтауға жібермес бұрын толықтай суытып алыңыз.
- Пластина жабынының бүлінуінің алдын алу үшін металл және өткір заттарға қолыңызды тигізбеңіз.
- Жазатайым жағдайлардың алдын алу үшін бүлінген желілік кабельді ауыстыруды өндіруші, авторлық құқығы бар сервис орталығы немесе білікті маман ғана орындай алады!

Бұл аспап Электрлік және электронды жабдықтардың қалдықтарын қолдану туралы 2012/19/EU еуропа деректемесіне сәйкес таңбаланған (Waste Electrical and Electronic Equipment – WEEE). Осы деректеме ЕО барлық елдерінде қолданылатын электрлік және электронды жабдықтардың қалдықтарын жинау және кәдеге жарату бойынша талаптарды анықтайды.

## ҚОЛДАНУДЫ БАСТАМАС БҰРЫН

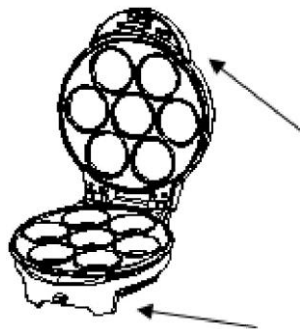
- Алғаш қолданар алдында аспапта тасымалдау кезіндегі бүлінулердің жоқтығын тексеріп алыңыз.
- Аспапты балалардың қолы жетпейтін жердегі тегіс, құрғақ, төзімді бетке орнатыңыз. Жұмыс кезінде аспап қатты қызады.
- Аспапты электр желісіне жалғамас бұрын келесілерді тексеріңіз:
  - желі кернеуі аспап шильдасында көрсетілген кернеуге сәйкес келеді,
  - желілік розетка тогының күші 10 А кем емес.
  - желілік розетка аспап ашасына (штепселіне) сәйкес келеді,
  - желілік розетка тұйықталған. Өндіруші дұрыс пайдаланбау нәтижесінде орын алған залалдарға жауап бермейді.
- **Алғаш қолдану алдында аспапты қосыңыз және оны тағамсыз кемінде 10 минутқа қыздырып алыңыз. Егер қызу процесінде жағымсыз иіс пайда болса, бөлмені желдетіп алыңыз. Алғаш қолдану кезінде аспаптан түтін шығуы мүмкін. Бұл қалыпты жағдай.**

## ҚОЛДАНУ

- Аспапты жабыңыз және желілік кабель ашасын розеткаға салыңыз. Жұмыс және қыздыру индикаторлары жанады.
- Аспап қажетті температураға жеткен кезде қыздыру индикаторы сөнеді.
- Аспапты ашыңыз және бутербродты төменгі пластинаға салыңыз.
- Жоғарғы пластинаны жауып, құлыптаңыз.
- Аспапты 3-6 минуттан кейін ашып, бутербродтың қызаруын тексеріңіз.

## ПЛАСТИНАЛАРДЫ АҒЫТЫП АЛУ

- Аспапты электр желісінен ажырату.
- Аспапты толығымен суытып алыңыз.
- Аспапты ашыңыз.
- Бекіткіштерді итеріп, пластинаны ағытып алыңыз.



## ТАЗАЛАУ

Тазалауды бастамас бұрын аспапты электр желісінен ажыратыңыз және оны суытыңыз. Аспапты ашыңыз және пластиналарды дымқыл шүберекпен сүртіңіз. Аспап корпусын дымқыл шүберекпен сүртіңіз. Агрессивті тазалау құралдары мен қатты материалдарды қолданбаңыз, өйткені олар аспап корпусын бүлдіруі мүмкін.

## САҚТАУ

Кабельді кабель сақтауға арналған құралға орап, аспапты горизонталь немесе вертикаль күйде қойыңыз. Аспапты балалардың қолы жетпейтін құрғақ жерде сақтаңыз.

## ҚОРШАҒАН ОРТАНЫ ҚОРҒАУ

Бұйым тұрмыстық қалдық ретінде жойылмауы тиіс. Оны одан ары кәдеге жарату үшін оны электронды және электрлік жабдықтардың тиісті орындарына тапсырған жөн. Бұйымды **кәдеге жарату** ережелерін сақтау арқылы қоршаған ортаға және адамдардың денсаулығына зиян келтірудің алдын ала аласыз.

## Кепілдік және сервис

Ақаулар туындаған кезде авторлық құқығы бар сервис орталығына хабарласыңыз. Авторлық сервис орталықтарының тізімін «Кепілді міндеттемелер» кітапшасынан және [www.gorenje.com](http://www.gorenje.com) сайтынан таба аласыз.

**EAC**

**GORENJE**

**АСПАПТЫ ТИІМДІ ҚОЛДАНУДЫ ТІЛЕЙДІ!**

**Өндіруші өзгерістер енгізуге құқылы!**