

# **gorenje**

**COMBINA FRIGORIFICA NO FROST**  
**Manualul Utilizatorului**

**NRK7191TX**



# Contents

<b>ÎNAINTE DE A UTILIZA FRIGIDERUL .....</b>	<b>2</b>
Avertismente generale.....	2
Informații privind siguranța .....	4
Avertismente privind siguranța .....	4
Instalarea și utilizarea frigiderului .....	5
Înainte de utilizarea frigiderului cu congelator .....	5
Informații despre tehnologia No-Frost .....	6
<b>INFORMAȚII PRIVIND UTILIZAREA.....</b>	<b>7</b>
Panoul de afișare și comandă .....	7
Funcționarea frigiderului .....	8
Modul super-congelare [super freeze] .....	8
Modul Super Cool [super răcire] .....	8
Modul Economic .....	8
Modul holiday [vacanță] .....	9
Modul de răcire a băuturilor .....	9
Modul Screen Saver .....	10
Funcționarea modului de blocare a accesului copiilor .....	10
Setările de temperatură ale frigiderului.....	10
Setările de temperatură ale congelatorului.....	11
Avertismente referitoare la ajustările temperaturilor .....	11
Accesorii .....	12
Cutia pentru gheață .....	12
Cutia congelatorului .....	12
Cutia de depozitare pe role.....	12
Cadran prospețime .....	13
Pachetul de gheață .....	13
Filtrul de mirosuri .....	13
<b>AMPLASAREA ALIMENTELOR .....</b>	<b>14</b>
Compartimentul de refrigerare.....	14
Compartimentul congelatorului.....	14
<b>CURĂȚARE ȘI ÎNTREȚINERE .....</b>	<b>19</b>
Dezghetarea .....	19
<b>TRANSPORTUL ȘI REPOZIȚIONAREA.....</b>	<b>20</b>
Repoziționarea ușii .....	20
<b>ÎNAINTE DE A APELA LA SERVICE .....</b>	<b>21</b>
Sfaturi Pentru Economisirea Energiei.....	24
<b>COMPONENTELE APARATULUI ȘI COMPARTIMENTELE .....</b>	<b>25</b>

### Avertismente generale

**AVERTISMENT:** Păstrați neobstrucționate orificiile de ventilație din carcasa aparatului sau din structura încorporată.

**AVERTISMENT:** Nu utilizați dispozitive mecanice sau alte mijloace pentru a accelera procesul de dezghețare, altele decât cele recomandate de către producător.

**AVERTISMENT:** Nu utilizați aparate electrice în interiorul compartimentelor pentru depozitarea alimentelor ale aparatului, cu excepția cazului în care acestea sunt de tipul celor recomandate de către producător.

**AVERTISMENT:** Nu deteriorați circuitul agentului frigorific.

**AVERTISMENT:** Pentru a evita pericolul din cauza instabilității aparatului, acesta trebuie fixat în conformitate cu instrucțiunile.

- Dacă aparatul dumneavoastră utilizează agent frigorific R600a - această informație se află pe plăcuța de identificare - trebuie să aveți grijă în timpul transportului și al instalării, pentru a preveni deteriorarea elementelor răcitorului aparatului. Deși R600a este un gaz ecologic și natural, este exploziv; în cazul unei scurgeri provocate de deteriorarea elementelor răcitorului, feriți frigiderul de flăcări deschise sau de surse de căldură și ventilați câteva minute încăpăerea în care se află aparatul.
- Nu deteriorați circuitul gazului de răcire în timpul transportului.
- Nu depozitați substanțe explozive precum doze de aerosoli cu substanțe inflamabile în acest aparat.
- Acest aparat este destinat utilizării în scop casnic și în scopuri similare, precum:
  - bucătării ale personalului din magazine, birouri sau alte medii de lucru
  - ferme și de către clienții hotelurilor, motelurilor și altor

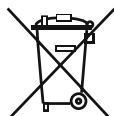
medii de tip rezidențial

- medii de tip pensiune cu mic dejun inclus;
- catering și alte aplicații en-gros similare
- Dacă priza nu se potrivește cu ștecherul frigiderului, acesta trebuie înlocuit de către producător, de agentul său de service sau de persoane cu o calificare similară, pentru a evita pericolele.
- Cablul de alimentare al frigiderului este echipat cu un ștecher special cu împământare. Acest ștecher trebuie utilizat cu o priză specială cu împământare, de 16 amperi. Dacă nu aveți o astfel de priză în casa dumneavoastră, apălați la un electrician autorizat pentru a o instala.
- Acest aparat poate fi utilizat de către copiii cu vârste mai mari de 8 ani și de persoane cu capacități fizice, senzoriale sau mentale reduse sau lipsite de experiență și cunoștințe dacă li s-a oferit supraveghere sau dacă au primit instrucțiuni cu privire la modul de utilizare în siguranță al aparatului și dacă înțeleg pericolele implicate. Copiii nu au voie să se joace cu acest aparat. Curățarea și întreținerea care poate fi efectuată de utilizator nu trebuie efectuată de copiii nesupravegheați.
- În cazul în care cablul de alimentare este deteriorat, acesta trebuie să fie înlocuit de către producător, de agentul său de service sau de persoane cu o calificare similară pentru a evita pericolele.
- Acest produs nu este destinat a fi utilizat la altitudini de peste 2000 de metri.

## Informații privind siguranța

- Nu deteriorați circuitul gazului de răcire în timpul transportului și poziționării frigiderului.
- Dacă vechiul dumneavoastră frigider are o încuietorie, stricați-o sau demontați-o înainte de a-l arunca, deoarece copiii s-ar putea bloca în interiorul acestuia, ceea ce ar putea cauza un accident.
- Frigiderele și congelatoarele vechi conțin material de izolare și agent frigorific cu CFC. Prin urmare, depozitați frigiderul vechi la punctele de colectare pentru a proteja mediul înconjurător și respectați reglementările locale.

### NOTE IMPORTANTE



• Vă rugăm să citiți cu atenție manualul de instrucțiuni înainte de a instala și utiliza aparatul. Hitachi *nu își asumă răspunderea pentru daunele datorate utilizării incorecte.*

• Urmați toate instrucțiunile de pe aparat și din manualul de instrucțiuni și păstrați acest manual la loc sigur, pentru a remedia problemele care ar putea interveni în viitor.

- Acest aparat este destinat uzului casnic și trebuie utilizat numai pentru depozitarea alimentelor. Nu este adecvat pentru uzul comercial, iar o astfel de utilizare va anula garanția.

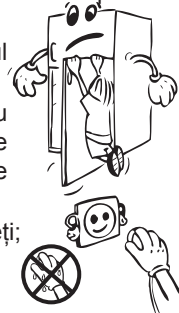
Marcajul de mai sus este în conformitate cu Directiva privind deșeurile de echipamente electrice și electronice 2012/19/CE (DEEE). Marcajul indică cerința de a NU arunca echipamentul, inclusiv eventualele baterii uzate, împreună cu gunoiul menajer nesortat, ci de a folosi sistemele de returnare și colectare disponibile. Dacă bateriile sau acumulatorii incluși cu acest echipament poartă simbolul substanțelor chimice Hg, Cd sau Pb, înseamnă că conțin metale grele în proporție mai mare de 0,0005% mercur, sau mai mult de 0,002% cadmiu sau mai mult de 0,004% plumb.

## Avertismente privind siguranța

- Nu utilizați triplu ștechere sau prelungitoare.
- Nu conectați aparatul la prize defecte, uzate sau vechi.
- Nu trageți, îndoiiți sau deteriorați cablul.



- Acest aparat este proiectat pentru a fi utilizat de către adulți; nu permiteți copiilor să se joace cu acest aparat sau să se agațe de ușă.
- Pentru a preveni electrocutarea, nu conectați sau deconectați ștecherul de la priză cu mâinile ude!
- Nu amplasați sticle sau doze cu băuturi în compartimentul congelatorului. Sticlele sau dozele pot exploda.
- Nu amplasați materiale explozive sau inflamabile în frigider, pentru siguranța dumneavoastră. Amplasați băuturile cu conținut ridicat de alcool în poziție verticală în compartimentul frigiderului, cu dopurile bine închise.
- Când scoateți gheață din compartimentul congelatorului, nu o atingeți; aceasta poate cauza degerături și/sau tăieturi.



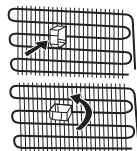
- Nu atingeți produsele congelate cu mâinile ude! Nu mâncați înghețata și cuburile de gheață imediat după ce le-ați scos din compartimentul congelatorului!
- Nu recongelezi alimentele după ce acestea s-au decongelat. Aceasta ar putea cauza probleme de sănătate, precum toxinfecții alimentare.
- Nu acoperiți carcasa sau partea de sus a frigiderului cu broderii. Acestea afectează performanța frigiderului dumneavoastră.
- Fixați accesoriile în frigider în timpul transportului pentru a preveni deteriorarea accesoriilor.



## Instalarea și utilizarea frigiderului

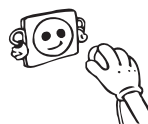
*Înainte de a începe să utilizați frigiderul, acordați atenție următoarelor puncte:*

- Tensiunea de funcționare a frigiderului este de 220-240 V la 50 Hz.
- Nu ne asumăm răspunderea pentru daunele survenite din cauza utilizării fără împământare.
- Așezați frigiderul într-un loc ferit de razele soarelui.
- Aparatul trebuie să se afle la cel puțin 50 cm distanță de plite, cuptoare pe gaz și radiatoare, și la cel puțin 5 cm distanță de cuptoarele electrice.
- Frigiderul nu trebuie utilizat în aer liber și nu trebuie lăsat în ploaie.
- Când frigiderul este amplasat lângă un congelator, ar trebui să existe o distanță de cel puțin 2 cm între acestea, pentru a preveni umezirea suprafeței exterioare.
- Nu așezați obiecte pe frigider și instalați frigiderul într-un loc potrivit, astfel încât să existe cel puțin 15 cm liberi în partea de sus.
- Picioarele frontale ajustabile trebuie ajustate astfel încât aparatul să fie stabil și orizontal. Puteți ajusta picioarele rotindu-le în sens orar (sau în direcția opusă). Efectuați această operațiune înainte de a amplasa alimente în frigider.
- Înainte de a utiliza frigiderul, ștergeți toate suprafețele și compartimentele interioare cu apă caldă în care dizolvați o linguriță de bicarbonat de sodiu, după care clătiți-le cu apă curată și uscați-le. Puneți toate piesele la loc în frigider după curățare.
- Montați distanțierul din plastic (partea cu palete negre spre spate) rotindu-l la 90° conform figurii, astfel încât condensatorul să nu atingă peretele.
- Frigiderul trebuie amplasat lângă un perete, la o distanță care să nu depășească 75 cm.



## Înainte de utilizarea frigiderului cu congelator

- La prima utilizare sau după transport, lăsați frigiderul în poziție verticală timp de 3 ore înainte de a-l conecta la priză. În caz contrar, puteți deteriora compresorul.
- Când frigiderul este utilizat pentru prima dată, acesta poate prezenta un miros, care va dispărea după ce frigiderul începe să se răcească.



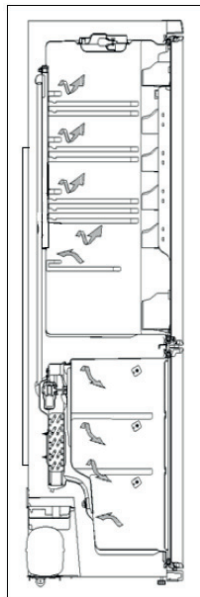
## Informații despre tehnologia No-Frost

Principiul de funcționare al frigiderelor No-frost este diferit de cel al altor frigidere statice.

La frigiderile normale, umiditatea intrată în frigider la deschiderea ușii și provenită din alimente duce la formarea de gheață în compartimentul congelatorului. Pentru a dezgheța compartimentul congelatorului, este necesar să opriți periodic frigiderul, să amplasați alimentele congelate într-un recipient răcit separat și să îndepărtați gheața acumulată în compartimentul congelatorului.

Situația este complet diferită în cazul frigiderelor no-frost. Aerul rece și uscat este suflat în compartimentele frigiderului și congelatorului în mod uniform și omogen prin câteva puncte de către un ventilator. Aerul rece dispersat în mod omogen și uniform între rafturi răcește toate alimentele în mod egal, evitând astfel umiditatea și formarea de gheață.

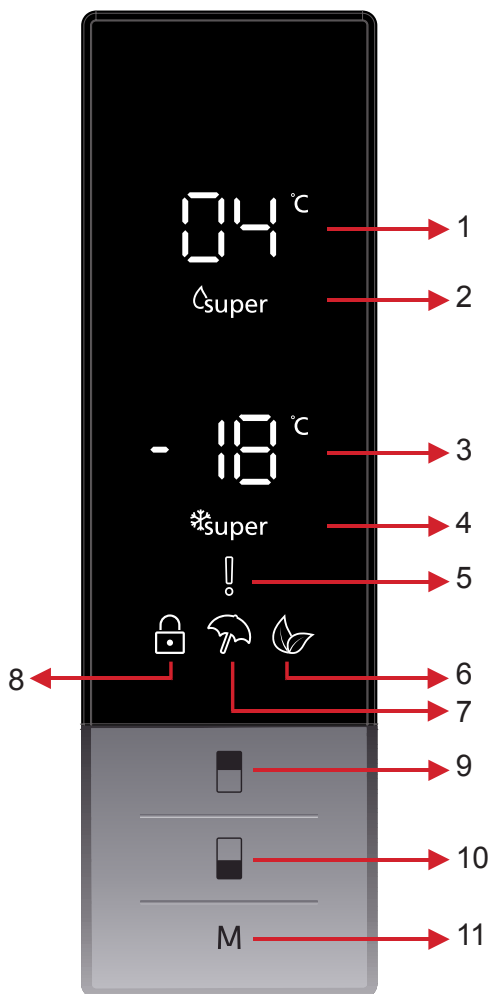
**Astfel, frigiderul no-frost este mai simplu de folosit, are o capacitate sporită și un aspect stilat.**





## CAPITOLUL 2 INFORMAȚII PRIVIND UTILIZAREA

### Panoul de afișare și comandă



1. Acesta este ecranul de setare a valorilor frigiderului.
2. Acesta este indicatorul de super-răcire.
3. Acesta este ecranul de setare a valorilor congelatorului.
4. Acesta este indicatorul de super-congelare.
5. Acesta este simbolul de alarmă.
6. Acesta este simbolul pentru modul de funcționare economic.
7. Acesta este simbolul pentru funcția holiday.
8. Acesta este simbolul pentru blocarea accesului copiilor.
9. Permite modificarea valorilor setate ale frigiderului și dacă se dorește, activarea modului "super-răcire" [super cool]. Frigiderul poate fi setat la 8, 6, 5, 4, 2 °C, super răcire.
10. Permite modificarea valorilor setate ale congelatorului și, dacă se dorește, activarea modului "super-congelare" [super-freeze]. Congelatorul poate fi setat la -16, -18, -20, -22, -24°C, super-congelare.
11. Permite activarea modurilor (economic, holiday...), dacă se dorește acest lucru.

## Funcționarea frigiderului

### Modul super-congelare [super freeze]

#### Cum se folosește?

Apăsați butonul de setare pentru congelator până când pe ecran apare simbolul Super congelare [Super freeze]. Avertizorul sonor va emite un sunet bip. Modul va fi setat.

#### În acest mod:

- Temperatura congelatorului și modul super răcire [super cool] pot fi ajustate. În acest caz modul super congelare [super freeze] continuă să funcționeze.
- Modurile Economic și Vacanță nu pot fi selectate.
- Modul Super freeze [super congelare] poate fi anulat prin aceeași operațiune de selectare.



### Modul Super Cool [super răcire]

#### Cum se folosește?

Apăsați butonul de setare pentru frigider până când pe ecran apare simbolul Super cool [super răcire]. Avertizorul sonor va emite un sunet bip. Modul va fi setat.

#### În acest mod:

- Temperatura congelatorului și a modului Super Freeze [supre congelare] pot fi ajustate. În acest caz Modul Super Cool [super răcire] continuă să funcționeze.
- Modurile Economic și Vacanță nu pot fi selectate.
- Modul Super Cool [super răcire] poate fi anulat prin aceeași operațiune de selectare.



### Modul Economic

#### Cum se folosește?

- Apăsați „butonul mod” până la apariția simbolului ecologic.
- Dacă timp 1 secundă nu este apăsat niciun buton. Modul va fi setat. Simbolul ecologic va lumina intermitent de 3 ori. Când modul este setat, avertizorul sonor va emite un sunet bip.
- Segmentele de temperatură ale congelatorului și frigiderului vor indica "E".
- Simbolului Economic și litera E vor rămâne aprinse până la anularea modului.

#### În acest mod:

- setările congelatorului pot fi ajustate. La anularea modului Economic, valorile selectate vor rămâne valabile.
- Frigiderul poate fi ajustat. La anularea modului Economic, valorile selectate vor rămâne valabile.
- Modurile Super Cool [super răcire] și Super Freeze [super congelare] pot fi selectate. Modul Economic este anulat automat, iar modul selectat este activat.
- Modul holiday [vacanță] poate fi selectat după anularea modului Economic. Apoi se activează modul selectat.
- Pentru anulare, trebuie să apăsați butonul Mod.



## Modul holiday [vacanță]

### Cum se folosește?

- Apăsați „butonul mod” până la apariția simbolului holiday [vacanță].
- Dacă timp de 1 secundă nu este apăsat niciun buton. Modul va fi setat. Simbolul holiday [vacanță] va lumina intermitent de 3 ori. Când modul este setat, avertizorul sonor va emite un sunet bip.
- Segmentul aferent temperaturii frigiderului va indica "--".
- Simbolului holiday [vacanță] și "--" vor rămâne aprinse până la anularea modului.

### În acest mod:

- Setările congelatorului pot fi ajustate. La anularea modului holiday [Vacanță], valorile selectate vor rămâne valabile.
- Frigiderul poate fi ajustat. La anularea modului holiday [Vacanță], valorile selectate vor rămâne valabile.
- Modurile Super Cool [super răcire] și Super Freeze [super congelare] pot fi selectate. Modul holiday [vacanță] este anulat automat, iar modul selectat este activat.
- Modul Economic poate fi selectat după anularea modului holiday [Vacanță]. Apoi se activează modul selectat.
- Pentru anulare, apăsați butonul Mod.



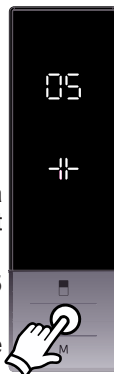
## Modul de răcire a băuturilor

### Când se folosește?

Acest mod este folosit pentru a răci băuturile într-o perioadă stabilită.

### Cum se folosește?

- Apăsați butonul de setare a congelatorului timp de 3 secunde.
- O animație specială va fi afișată pe ecranul congelatorului de setare a valorilor, iar pe ecranul frigiderului de setare a valorilor va lumina intermitent 05.
- Apăsați butonul frigiderului pentru ajustarea intervalului de timp (05 - 10 - 15 - 20 - 25 - 30 minute).
- Atunci când selectați timpul, numerele vor lumina intermitent de 3 ori pe ecran și se va auzi un sunet bip.
- Dacă nu este apăsat niciun buton timp de 2 secunde, timpul va fi setat.
- Numărătoarea inversă începe de la intervalul de timp ajustat, minut cu minut.
- Timpul rămas va lumina intermitent pe ecran.
- Pentru a anula acest mod, apăsați butonul de setare a congelatorului timp de 3 secunde.



## Modul Screen Saver

### Cum se folosește?

- Acest mod va fi activat la apăsarea butonului Mod pentru 5 secunde.
- Dacă nu este apăsat niciun buton timp de 5 secunde când modul este activ, luminile panoului de comandă se vor stinge.
- Dacă apăsați orice buton atunci când luminile de pe panoul de comandă sunt stinse, setările curente vor apărea pe ecran și veți putea face modificările dorite. În cazul în care nici nu anulați modul Screen Saver, nici nu apăsați alt buton timp de 5 secunde, panoul de comandă se va stinge din nou.
- Pentru a anula modul Screen Saver, apăsați din nou butonul Mod, timp de 5 secunde.
- Atunci când modul Screen Saver este activ, puteți activa și blocarea accesului copiilor.
- Dacă la 5 secunde după activarea blocării accesului copiilor nu este apăsat niciun buton, luminile de pe panoul de comandă se vor stinge. Puteți vedea cea mai recentă stare a setărilor sau modurilor la apăsarea oricărui buton. Cât timp lumina panoului de comandă este aprinsă, puteți anula blocarea accesului copiilor conform instrucțiunilor acestui mod.



## Funcționarea modului de blocare a accesului copiilor

### Când se folosește?

Pentru a preveni joaca și accesul copiilor la butoane și schimbarea setărilor, acest aparat are funcția de blocare a accesului copiilor.

### Activarea funcției de blocare a accesului copiilor

Apăsați butoanele Freezer și Cooler simultan timp de 5 secunde.

### Dezactivarea funcției de blocare a accesului copiilor

Apăsați butoanele Freezer și Cooler simultan timp de 5 secunde.

**Notă:** Blocarea accesului copiilor va fi de asemenea dezactivată dacă se întrerupe alimentarea cu electricitate sau dacă frigiderul este scos din priză.



## Setările de temperatură ale frigiderului

- Valoarea inițială a temperaturii pentru indicatorul de setare al frigiderului este de +4°C.
- Apăsați o dată butonul frigiderului.
- Atunci când apăsați acest buton pentru prima dată, ultima valoare setată apare pe indicatorul de setare a frigiderului.
- De fiecare dată când apăsați acest buton se va seta o temperatură mai scăzută. (+8°C, +6°C, +5°C, +4°C, +2°C, super-răcire)
- La apăsarea butonului de setare al frigiderului până când apare simbolul supercool (de super-răcire) și dacă într-o secundă nu este apăsat niciun buton, Super Cool (super-răcire) va lumina intermitent.
- În cazul în care apăsați din nou butonul, acesta va reporni de la +8°C.
- Valoarea temperaturii selectată înainte de activarea modului Holiday (vacanță), modului Super Freeze (super-înghețare), modului Super Cool (super-răcire) sau modului Economic va rămâne la fel, până când modul este anulat sau timpul programat pentru acesta se sfârșește. Aparatul electrocasnic continuă să funcționeze la valoarea acestei temperaturi.



## Setările de temperatură ale congelatorului

- Valoarea inițială a temperaturii pentru Indicatorul de Setare a Congelatorului este de  $-18^{\circ}\text{C}$ .
- Apăsați o dată butonul de setare a congelatorului.
- Când apăsați butonul pentru prima dată, ultima valoare setată se va aprinde intermitent pe ecran.
- De fiecare dată când apăsați acest buton, se va seta o temperatură mai scăzută ( $-16^{\circ}\text{C}$ ,  $-18^{\circ}\text{C}$ ,  $-20^{\circ}\text{C}$ ,  $-22^{\circ}\text{C}$ ,  $-24^{\circ}\text{C}$  superfreeze [super-congelare]).
- Când apăsați butonul de setare al congelatorului până când apare simbolul superfreeze (super-congelare) și dacă nu apăsați niciun buton timp de 1 secundă Super Freeze (super-congelare) va lumina intermitent.
- În cazul în care apăsați din nou butonul, acesta va reporni de la  $-16^{\circ}\text{C}$ .
- Valoarea temperaturii selectată înainte de activarea modului Holiday (vacanță), modului Super Freeze (super-înghețare), modului Super Cool (super-răcire) sau modului Economic va rămâne la fel, până când modul este anulat sau timpul programat pentru acesta se sfârșește. Aparatul electrocasnic continuă să funcționeze la valoarea acestei temperaturi.



## Avertismente referitoare la ajustările temperaturilor

- Nu se recomandă ca frigiderul să fie în funcțiune în medii în care temperatura este mai mică de  $10^{\circ}\text{C}$ .
- Ajustările temperaturilor trebuie realizate în funcție de frecvența deschiderii ușilor, de cantitatea de alimente păstrate în interiorul frigiderului și de temperatura ambiantă de la locul amplasării frigiderului dvs.
- Frigiderul dvs. trebuie să funcționeze timp de 24 ore în funcție de temperatura ambiantă, fără întreruperi, după cuplarea ștecărului, astfel încât să se răcească integral. Nu deschideți ușile frigiderului și nu puneți alimente în interior, în această perioadă.
- Este prevăzută o funcție de întârziere de 5 minute, pentru a împiedica deteriorarea compresorului frigiderului dvs., atunci când scoateți ștecărul din priză și îl recupleți după o pană de curent. Frigiderul dvs. va începe să funcționeze normal după 5 minute.
- Frigiderul dvs. este conceput pentru a funcționa la intervalele de temperatură ambiantă prevăzute în standarde, conform categoriei climatice din eticheta informativă. Pentru a păstra eficiența răcirii, nu recomandăm ca frigiderul să funcționeze în afara limitelor valorice ale temperaturilor prevăzute.
- Acest aparat electrocasnic este conceput pentru utilizarea la o temperatură ambiantă în intervalul  $16^{\circ}\text{C} - 43^{\circ}\text{C}$ .

Clasa de climă	Temperatura ambiantă ( $^{\circ}\text{C}$ )
<b>T</b>	Între 16 și 43 ( $^{\circ}\text{C}$ )
<b>ST</b>	Între 16 și 38 ( $^{\circ}\text{C}$ )
<b>N</b>	Între 16 și 32 ( $^{\circ}\text{C}$ )
<b>SN</b>	Între 10 și 32 ( $^{\circ}\text{C}$ )

## Accesorii

### Cutia pentru gheață

- Pentru a îndepărta cutia pentru gheață, trageți cutia de sus a congelatorului, cât mai mult posibil și apoi trageți cutia pentru gheață în afară.
- Umpleți 3/4 din aceasta cu apă și puneți-o în congelator.

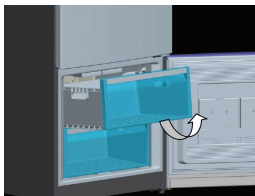
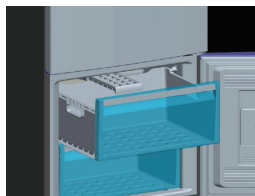
**Notă:** Când poziționați cutia pentru gheață în congelator, puneți-o în poziție orizontală. În caz contrar, apa din cutia pentru gheață se poate vărsa.

### Cutia congelatorului

- Cutia congelatorului este destinată alimentelor ce trebuie accesate mai ușor.
- Îndepărtarea cutiei congelatorului;
- Trageți cutia în afară, cât mai mult posibil.
- Trageți partea frontală a cutiei în sus și apoi în afară.

! **Executați pașii în ordine inversă, pentru remontarea compartimentului glisant.**

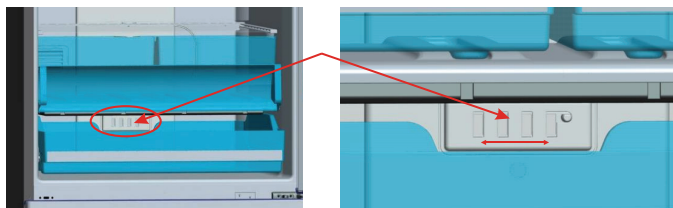
**Notă:** În timpul mutării în interior și exterior, țineți întotdeauna cutia folosind mânerul.



### Cutia de depozitare pe role

Puteți folosi acest compartiment pentru două funcții diferite.

sliding part

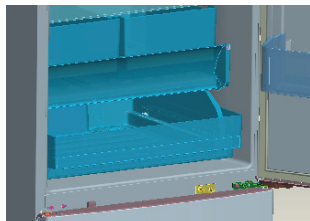


**Notă:** Frigiderul dvs. este livrat cu secțiunea prezentată în poziție deschisă. Consumul energetic declarat și volumul corespund acestei setări.

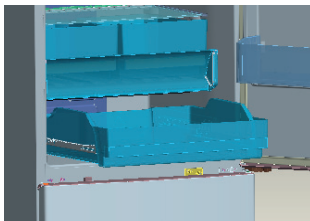
- 1. Folosirea pentru compartimentul de 0 °C:** În cazul în care doriți să folosiți acest compartiment ca și cutie de 0 °C, trebuie să mutați partea glisantă (capacul indicat în figură), din poziția închisă în poziția deschisă.
- 2. Folosirea pentru compartimentul de legume:** În cazul în care doriți să folosiți acest compartiment ca și cutie de legume, trebuie să mutați partea glisantă (capacul indicat în figură), din poziția deschisă în poziția închisă.

- Dacă acest compartiment este folosit ca și compartiment de 0 °C, alimentele își păstrează prospețimea o perioadă mai lungă de timp.
- Trageți către dvs. raftul răcitorului. Capacul se va deschide automat.

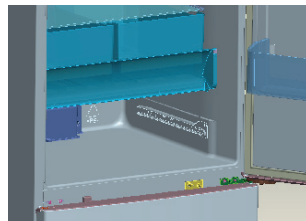
**Vă rugăm să țineți cont de faptul că acesta nu este un compartiment de congelator.**



Picture 1



Picture 2



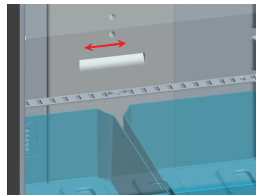
Picture 3

### Îndepărtarea raftului răcitorului;

- Deschideți capacul integral. (Figura 1)
- Trageți către dvs. raftul răcitorului. (Figura 2)
- Trageți roțile raftului răcitorului de pe șină, pentru a-l îndepărta. (Figura 3)

### Cadran prospețime

Cadranul de prospețime este amplasat în fața compartimentului de legume și trebuie deschis atunci când compartimentul este plin. Nivelul de umiditate va fi controlat, iar prospețimea alimentelor va fi păstrată timp îndelungat. Dacă observați condens pe raftul din sticlă, trebuie să deschideți complet cadranul de prospețime.



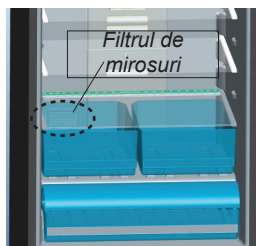
### Pachetul de gheață

- Dacă se produce o pană de curent, pachetul de gheață poate fi folosit pentru a încetini procesul de decongelare. Cea mai lungă perioadă de depozitare este obținută prin poziționarea directă a pachetului de gheață în compartimentul superior.
- Pentru a face economie de gheață, pachetul de gheață poate fi depozitat în compartimentul ușii.
- Pachetul de gheață poate fi de asemenea folosit pentru răcirea temporară a alimentelor, de exemplu într-o pungă de păstrare la rece.



### Filtrul de mirosuri

Filtrul din această zonă blochează mirosul urât în compartimentul pentru răcire.



## CAPITOLUL 3 AMPLASAREA ALIMENTELOR

### Compartimentul de refrigerare

- Pentru a reduce acumularea de gheață, nu puneți niciodată în compartimentul frigiderului recipiente cu lichide, fără închidere etanșă .
- Lăsați alimentele calde sau fierbinți să se răcească înainte de depozitare. Acest lucru reduce consumul de curent electric.
- Pentru a evita acumularea de gheață, asigurați-vă că nu depozitați alimente lipite de peretele din spate.
- Cea mai rece zonă a frigiderului este cea de jos. Vă recomandăm folosirea acestei zone pentru alimentele ușor perisabile, cum ar fi pește, alimente preparate, produse de patiserie sau produsele lactate. Cea mai caldă zonă se află pe raftul superior al ușii. Vă recomandăm ca acolo să depozitați untul sau brânza.

Aliment	Durață de depozitare maximă	Amplasare în compartimentul frigiderului
Legume și fructe	1 săptămână	Cutia pentru legume
Carne și pește	2 - 3 zile	Înfășurate în folie, în pungi de plastic sau în cutii pentru carne (pe raftul de sticlă)
Brânză proaspătă	3 - 4 zile	Pe raftul special de pe ușă
Unt și margarină	1 săptămână	Pe raftul special de pe ușă
Produse îmbuteliate lapte și iaurt	Până la data de expirare specificată de producător	Pe raftul special de pe ușă
Ouă	1 lună	Pe suportul pentru ouă
Alimente gătite		Pe orice raft

### Compartimentul congelatorului

- Folosiți congelatorul pentru a depozita alimente congelate, pe perioade îndelungate de timp sau pentru a face cuburi de gheață.
  - În cazul în care folosiți frigiderul la capacitate maximă de congelare:
    - \* Puneți alimentele pe care doriți să le congelați în coșul superior al compartimentului congelatorului, fără a depăși capacitatea de congelare a congelatorului dvs.
    - \* În timp ce folosiți modul Super Freeze , nu trebuie să depozitați alimentele congelate lângă alimentele proaspete pe care doriți să le congelați.
- Activați apoi din nou modul "Super Freeze". Puteți poziționa alimente lângă celelalte alimente congelate, după ce sunt congelate (timp de cel puțin 24 ore, după cea de-a doua activare a modului "Super Freeze").
- Pentru a congela alimentele proaspete - asigurați-vă că o suprafață cât mai mare din alimentele ce trebuie congelate intră în contact cu suprafața de răcire.
  - Nu puneți alimente proaspete pe nicio parte a alimentelor congelate, deoarece le pot decongela pe acestea din urmă.
  - Pentru congelarea alimentelor proaspete (de exemplu carne, pește și carne tocată),



împărțiți-le în porții.

- Odată decongelată unitatea, puneți din nou alimentele în congelator și amintiți-vă că trebuie să se consume într-o perioadă scurtă de timp.
- Nu puneți niciodată alimente calde în compartimentul congelatorului.
- Trebuie să urmați întotdeauna cu atenție instrucțiunile afișate pe pachetele de alimente congelate și în cazul în care nu se oferă informații, alimentele nu trebuie depozitate în congelator pe o perioadă mai mare de 3 luni de la data achiziției.
- La achiziționarea alimentelor congelate, asigurați-vă că acestea au fost congelate la temperaturi adecvate și că ambalajul este intact.
- Alimentele congelate ar trebui transportate în containere corespunzătoare, pentru a păstra calitatea alimentelor și ar trebui depozitate în congelator, imediat ce este posibil.
- În cazul în care un pachet de alimente congelate prezintă semne de umiditate și umflare anormală, înseamnă a fost depozitat anterior la o temperatură necorespunzătoare, iar conținutul este stricat.
- Perioada de depozitare a alimentelor congelate depinde de temperatura camerei, setarea termostatului, de cât de des se deschide ușa, tipul alimentelor și perioada necesară pentru transportul produsului de la magazin în casa dvs. Respectați întotdeauna instrucțiunile imprimate pe ambalaj și nu depășiți niciodată durata de depozitare indicată.

**aceea;** Dacă decideți să deschideți din nou ușa frigiderului imediat după închidere, aceasta poate fi dificil de deschis. Acest lucru este normal, iar după ce congelatorul ajunge la un echilibru, ușa se va deschide cu ușurință.

**Notă importantă:**

- *Alimentele congelate trebuie gătite după decongelare, întocmai ca alimentele proaspete. În cazul în care nu sunt gătite după decongelare, acestea nu mai trebuie NICIODATĂ recongelate.*
- Gustul unor condimente din preparatele gătite (anason, busuioc, năsturel, oțet, condimente asortate, ghimbir, usturoi, ceapă, muștar, cimbru, măghiran, piper negru, etc.) se modifică și acestea au o aromă mai pregnantă atunci când sunt depozitate pe perioade lungi. Din acest motiv, trebuie să adăugați o cantitate mică de condimente dacă aveți de gând să congelați preparatul sau să adăugați condimentele după decongelare.
- Perioada de congelare a alimentelor depinde de tipul de grăsimi folosit. Grăsimile adecvate sunt margarina, untură de vițel, ulei de măsline și unt, iar grăsimile necorespunzătoare sunt uleiul de arahide și untura de porc.
- Alimentele lichide ar trebui congelate în cupe din plastic, iar celelalte alimente în folii sau pungi din plastic.

<b>Produse lactate</b>	<b>Pregătire</b>	<b>Durată maximă de depozitare (luni)</b>	<b>Condiții de depozitare</b>
Lapte ambalat (omogenizat)	În ambalajul propriu	2 - 3	Lapte integral - în ambalajul propriu
Brânză-cu excepția brânzeturilor albe	Felii	6 - 8	Pentru perioade scurte de depozitare, se poate folosi ambalajul original. Pentru perioade mai lungi, se înfășoară în folie.
Unt, margarină	În ambalajul propriu	6	

	<b>Durată maximă de depozitare (luni)</b>	<b>Durată de decongelare la temperatura camerei (ore)</b>	<b>Durată de decongelare în cuptor (min.)</b>
<b>Pâine</b>	4 - 6	2 - 3	4-5 (220-225°C)
<b>Biscuiți</b>	3 - 6	1 - 1,5	5-8 (190-200°C)
<b>Produse de patiserie</b>	1 - 3	2 - 3	5-10 (200-225°C)
<b>Plăcintă</b>	1 - 1,5	3 - 4	5-8 (190-200°C)
<b>Foietaje</b>	2 - 3	1 - 1,5	5-8 (190-200°C)
<b>Pizza</b>	2 - 3	2 - 4	15-20 (200°C)

<b>Carne și pește</b>	<b>Pregătire</b>	<b>Durată de depozitare maximă (lună)</b>
<b>Cotlet</b>	În folie	6 - 8
<b>Carne de miel</b>	În folie	6 - 8
<b>Friptură de vițel</b>	În folie	6 - 8
<b>Cubulețe de vițel</b>	Bucățele mici	6 - 8
<b>Cubulețe de miel</b>	Bucăți	4 - 8
<b>Carne tocată</b>	În pachete, fără condimente	1 - 3
<b>Măruntaie (bucăți)</b>	Bucăți	1 - 3
<b>Salam</b>	Trebuie ambalat chiar dacă are membrană	
<b>Pui și curcan</b>	În folie	4 - 6
<b>Gâscă și rață</b>	În folie	4 - 6
<b>Căprioară, iepure, mistreț</b>	În porții de 2,5 kg și file	6 - 8
<b>Pești de apă dulce (somon, crap, somn)</b>	După curățarea măruntaielor și a solzilor peștelui, spălați-l și uscați-l; dacă este cazul, tăiați-i coada și capul.	2
<b>Peste slab; biban, calcan, plătică</b>		4
<b>Peste gras (ton, macrou, lufăr, anșoa)</b>		2 - 4
<b>Scoici</b>	Curățate și în pungi	4 - 6
<b>Caviar</b>	În ambalajul său, recipient din aluminiu sau din plastic	2 - 3
<b>Melci</b>	În apă sărată, recipient din aluminiu sau din plastic	3

**Notă:** *Carnea congelată trebuie gătită ca și carnea proaspătă după dezghețare. În cazul în care carnea nu este gătită după decongelare, nu trebuie recongelată.*

<b>Legume și fructe</b>	<b>Pregătire</b>	<b>Durată maximă de depozitare (luni)</b>
<b>Fasole verde și fasole boabe</b>	Se spală, se taie bucățele și se fierbe în apă	10 - 13
<b>Păstăi</b>	Se desfac, se spală și se fierb în apă	12
<b>Varză</b>	Se curăță și se fierbe în apă	6 - 8
<b>Morcov</b>	Se curăță, se taie felii și se fierbe în apă	12
<b>Ardei</b>	Se taie codița, se taie în două, se scoate miezul și se fierbe în apă	8 - 10
<b>Spanac</b>	Se spală și se fierbe în apă	6 - 9
<b>Conopidă</b>	Se scot frunzele, se taie miezul bucăți și se lasă un timp în apă cu puțin suc de lămâie	10 - 12
<b>Vinete</b>	Se spală și se taie în bucăți de 2cm	10 - 12
<b>Porumb</b>	Spălați-l și ambalați-l cu cocean sau boabe	12
<b>Mere și pere</b>	Se decojesc și se feliază	8 - 10
<b>Caise și piersici</b>	Se taie în două și se scoate sâmburele	4 - 6
<b>Căpșuni și mure</b>	Se spală și se scot codițele	8 - 12
<b>Fructe gătite</b>	Se adaugă 10% zahăr în recipient	12
<b>Prune, cireșe, vișine</b>	Se spală și se scot codițele	8 - 12

## CAPITOLUL 4 CURĂȚARE ȘI ÎNTREȚINERE

- Asigurați-vă că ați deconectat ștecherul de la priză înainte de a începe curățarea.



- Nu curățați frigiderul turnând apă pe acesta.



- Ștergeți componentele interioare și exterioare ale aparatului cu o cârpă sau burete moale înmuiat în apă caldă cu săpun.



- Demontați componentele una câte una și curățați-le cu apă cu săpun. Nu le spălați în mașina de spălat vase.



- Nu folosiți pentru curățare materiale inflamabile sau agresive cum sunt diluantul, benzina sau acidul.



- Curățați condensatorul (aflat în spatele aparatului) cu o mătură cel puțin o dată pe an pentru a economisi energia și pentru a îmbunătăți eficiența.



- **Asigurați-vă că aparatul este scos din priză.**



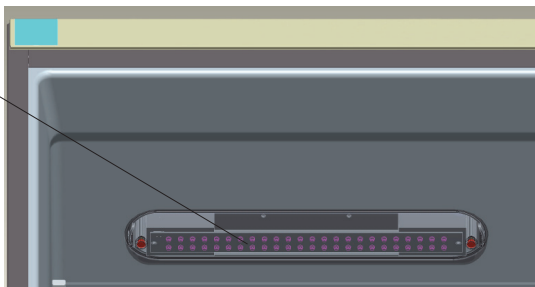
### Dezghetarea

- Aparatul începe automat dezghetarea. Apa formată ca rezultat al decongelării se duce în vasul de colectat apă, aflat în spate, în containerul vaporizator și se evaporază.
- **Asigurați-vă că ați deconectat aparatul de la priză înainte de a începe să-l curățați containerul de vaporizare.**
- Îndepărtați containerul de vaporizare folosind o surubelniță. Curățați la intervalele de timp indicate. Formarea de mirosuri urate va fi prevenită.



## Înlocuirea LED-urilor

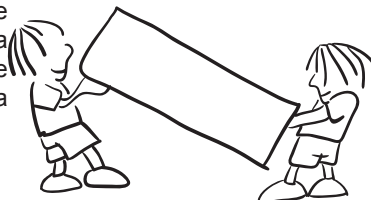
În cazul în care frigiderul/congelatorul dvs. este iluminat cu LED-uri, contactați biroul de asistență deoarece acestea trebuie înlocuite exclusiv de către personalul autorizat.



## CAPITOLUL 5 TRANSPORTUL ȘI REPOZIȚIONAREA

### Transportul și schimbarea poziției de instalare

- Ambalajul original și polistirenul spumă (PS) pot fi acoperite, dacă este nevoie.
- În timpul transportului, aparatul trebuie legat cu o chingă lată sau cu o funie rezistentă. Regulile inscripționate pe cutie trebuie respectate în timpul transportului.
- Înainte de a transporta sau de a schimba poziția de instalare, toate obiectele mobile (adică rafturi, cutia pentru legume și fructe...) trebuie scoase sau fixate cu bandă adezivă pentru a preveni deplasarea acestora.



### Repoziționarea ușii

- Nu este posibil să schimbați direcția de deschidere a ușii frigiderului dumneavoastră dacă mânerul ușii frigiderului este instalat pe partea frontală a ușii.
- Este posibil să schimbați direcția de deschidere a ușilor la modelele fără mâner.
- Dacă direcția de deschidere a ușii frigiderului poate fi schimbată, contactați cel mai apropiat centru de service autorizat pentru a schimba direcția de deschidere a ușii.

## CAPITOLUL 6 ÎNAINTE DE A APELA LA SERVICE

### Verificați avertismentele;

Frigiderul vă avertizează când temperaturile din frigider și congelator sunt incorecte sau când există probleme cu aparatul.

TIP EROARE	TIP EROARE	DE CE	CUM SE PROCEDEAZĂ
Sr	„Eroare Avertizare”	Există o componentă/ unele componente defectă(e) sau există o defecțiune în procesul de răcire.	Contactați biroul de asistență, de îndată ce este posibil.
Sr - Setarea valorii luminii intermitente pe ecranul pe setare a valorilor congelatorului	Comp. congelatorului nu este suficient de rece	Acest avertisment va apărea în special după o perioadă îndelungată de întrerupere a curentului electric.	<ol style="list-style-type: none"> <li>1. Nu congelați alimentele dezghețate și folosiți-le cât mai repede.</li> <li>2. Setați temperatura congelatorului la o valoare mai mică sau setați Super Freeze (super-congelare), până când compartimentul atinge temperatura normală.</li> <li>3. Nu puneți alimente proaspete până când nu se remediază această eroare.</li> </ol>
Sr - Setarea valorii luminii intermitente pe ecranul de setare a valorilor frigiderului	"Compartimentul frigiderului nu este suficient de rece"	Temperatura ideală pentru compartimentul de refrigerare este +4 °C. Dacă apare acest avertisment, alimentele dvs. sunt în pericol de a se strica.	<ol style="list-style-type: none"> <li>1. Setați temperatura frigiderului la o valoare mai mică sau setați modul de super-răcire, până când compartimentul atinge temperatura normală.</li> <li>2. Nu deschideți ușa prea mult, până când această eroare nu este remediată.</li> </ol>
Sr - Setarea valorii luminii intermitente pe ecranul de setare a valorilor al congelatorului și al frigiderului	"Avertisment: nu este suficient de rece"	Este o combinație de eroare „nu este suficient de rece” pentru ambele compartimente.	Veți vedea această eroare la pornirea aparatului electrocasnic pentru prima dată. Aceasta se va anula după ce compartimentul ajunge la temperatura normală.
Sr - Setarea valorii luminii intermitente pe ecranul de setare a valorilor frigiderului	Compartiment de refrigerare prea rece	Alimentele încep să se congeleze deoarece temperatura este prea scăzută.	<ol style="list-style-type: none"> <li>1. Verificați dacă modul de super-răcire este pornit.</li> <li>2. Reduceți valorile de temperatură din frigider</li> </ol>
“...”	"Avertizare tensiune mică"	Atunci când alimentarea cu energie electrică scade sub 170 V, aparatul electrocasnic intră în modul constant.	Aceasta nu este o eroare. Acest lucru împiedică deteriorarea compresorului. Acest avertisment se va anula după ce tensiunea revine la nivelul necesar.

## **Verificați avertismentele:**

### **Dacă frigiderul dvs. nu funcționează;**

- Există o pană de curent?
- Ștecărul este conectat corect la priză?
- Siguranța prizei la care este conectat ștecărul sau siguranța principală a sărit?
- Există o defecțiune la priză? Pentru a verifica acest lucru, conectați frigiderul într-o priză funcțională verificată.

### **Dacă frigiderul dvs. nu răcește suficient:**

- Ajustarea temperaturii este corectă?
- Ușa frigiderului dvs. este deschisă frecvent și lăsată deschisă pe perioadă îndelungată?
- Ușa frigiderului este închisă corespunzător?
- Ați pus un preparat sau un aliment în frigider care intră în contact cu peretele din spate al frigiderului, astfel încât să împiedicați circulația aerului?
- Frigiderul dvs. este excesiv de plin?
- Există o distanță adecvată între frigiderul dvs. și pereții din spate și cei laterali?
- Temperatura ambientală se încadrează în valorile specificate în manualul de utilizare?

### **În cazul în care alimentele din compartimentul de refrigerare sunt răcite excesiv**

- Ajustarea temperaturii este corectă?
- Există multe alimente puse recent în compartimentul congelatorului? Dacă este cazul, frigiderul dvs. poate răci excesiv alimentele din compartimentul de refrigerare și va funcționa pe o perioadă mai lungă pentru a răci aceste alimente.

### **Dacă frigiderul dvs. funcționează cu zgomot puternic;**

Pentru a menține nivelul de răcire stabilit, compresorul poate fi activat periodic. Zgomotele produse de frigiderul dvs. în acest moment sunt normale și sunt cauzate de funcționarea acestuia. Atunci când nivelul de răcire necesar este atins, zgomotele se vor reduce automat.

Dacă zgomotele persistă;

- Aparatul dvs. electrocasnic este stabil? Picioarele sunt reglate?
- Există un obiect în spatele frigiderului dvs.?
- Rafturile sau vasele de pe rafturi vibrează? Repoziționați rafturile și/sau vasele dacă este cazul.
- Obiectele de pe frigiderul dvs. vibrează?

### **Zgomote normale;**

#### **Zgomot de gheață spartă:**

- În timpul dezghețării automate.
- Când aparatul electrocasnic este răcit sau încălzit (datorită extinderii materialului aparatului electrocasnic).

**Zgomot scurt de fisurare:** se aude când termostatul cuplează/decuplează compresorul.

**Zgomotul compresorului (zgomot normal al motorului):** Acest zgomot indică funcționarea corectă a compresorului. Compresorul poate emite zgomote pe o perioadă scurtă atunci când este activat.

**Zgomot de bule și împrăscare:** Acest zgomot este provocat de curgerea agentului de refrigerare prin tubulatura sistemului.

**Zgomot de apă curgând:** Zgomot normal de apă curgând în containerul de evaporare în timpul dezghețării. Zgomotul se poate auzi în timpul dezghețării.

**Zgomot de aer suflat (zgomot normal al ventilatorului):** Acest zgomot poate fi auzit



În frigiderul No-frost în timpul funcționării normale a sistemului ca urmare a circulației aerului.

**În cazul în care în interiorul frigiderului se acumulează umiditate.**

- Alimentele au fost ambalate corespunzător? Containerele au fost bine uscate înainte de a fi puse în frigider?
- Ușile frigiderului se deschid frecvent? Când se deschide ușa, umiditatea din aerul din cameră pătrunde în frigider. În special dacă nivelul umidității din cameră este prea mare, umidificarea va spori cu cât se deschide ușa mai frecvent.

**Dacă ușile nu sunt deschise și închise corespunzător;**

- Pachetele de alimente împiedică închiderea ușii?
- Compartimentele ușii, rafturile și sertarele sunt poziționate corespunzător?
- Garniturile ușilor sunt rupte sau deteriorate?
- Frigiderul dvs. este amplasat pe o suprafață plană?

**În cazul în care muchiile dulapului cu care intră în contact îmbinările ușilor sunt calde;**

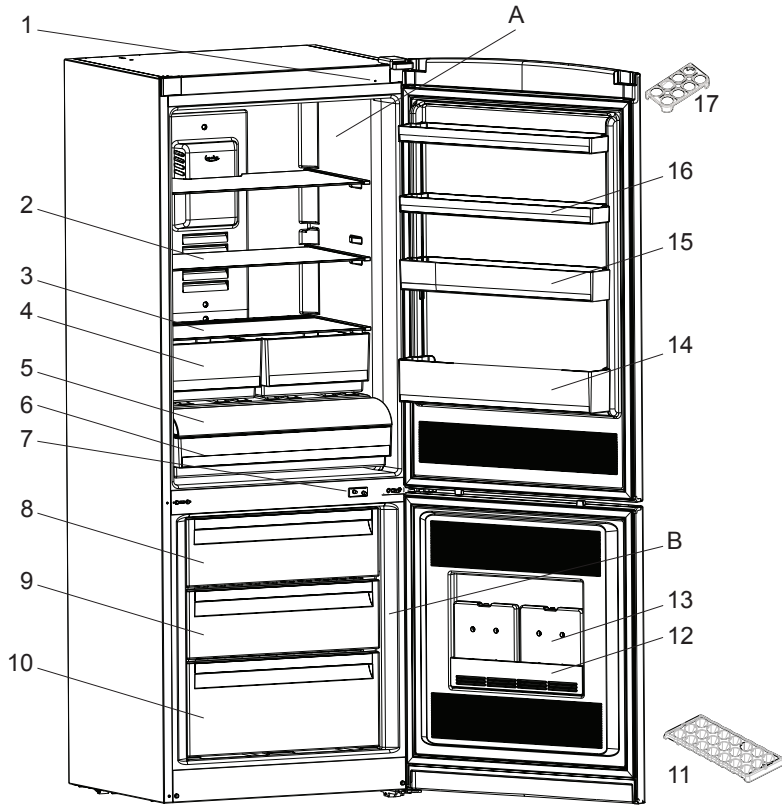
În special pe timpul verii (vreme caniculară), suprafețele de îmbinare se pot încălzi în timpul funcționării compresorului și acest lucru este normal.

**NOTE IMPORTANTE:**

- Siguranța termică de protecție a compresorului va sări după o pană bruscă de curent sau după scoaterea aparatului electrocasnic din priză, deoarece gazul din sistemul de răcire nu este stabilizat. Acest lucru este normal, iar frigiderul va reporni după 4 sau 5 minute.
- Unitatea de răcire a frigiderului este ascunsă pe peretele din spate. Din acest motiv, pe suprafața din spate a frigiderului pot apărea picături de apă sau gheață din cauza funcționării compresorului la intervalele specificate. Acest lucru este normal. Nu trebuie să efectuați nicio operație de dezghețare, decât dacă gheața este excesivă.
- Dacă nu veți folosi frigiderul pe o perioadă îndelungată (de exemplu pe timpul vacanțelor de vară), scoateți-l din priză. Curățați frigiderul conform Capitolului 4 și lăsați ușa deschisă, pentru a împiedica formarea umidității și a mirosurilor.
- Aparatul electrocasnic pe care l-ați achiziționat este conceput pentru utilizarea casnică și poate fi folosit numai în locuință și pentru destinația indicată. Acesta nu este adecvat utilizării comerciale sau în comun. În cazul în care consumatorul folosește aparatul electrocasnic într-o manieră care nu respectă aceste caracteristici, subliniem faptul că producătorul și reprezentantul nu se fac responsabili pentru nicio reparație sau defecțiune în perioada de garanție.
- În cazul în care problema persistă și după ce ați urmat instrucțiunile de mai sus, vă rugăm să contactați un prestator de servicii autorizat.

## **Sfaturi Pentru Economisirea Energiei**

1. Instalați aparatul într-o cameră bine ventilată, dar nu în lumina directă a soarelui și nici în apropierea unei surse de căldură (radiator, aragaz etc.). În caz contrar, utilizați o tablă izolatoare.
2. Permiteți alimentelor și băuturilor să se răcească în exteriorul aparatului.
3. Când decongelați alimentele congelate, așezați-le în compartimentul frigiderului. Temperatura joasă a alimentelor congelate va contribui la răcirea compartimentului frigiderului pe măsură ce acestea se decongelează. Astfel, economisiți energie. Dacă alimentele congelate sunt amplasate în afara aparatului, se risipește energie.
4. Băuturile trebuie păstrate în recipiente închise. În caz contrar, umiditatea din aparat va crește. Din acest motiv, timpul de funcționare crește. De asemenea, păstrarea băuturilor în recipiente închise contribuie la menținerea aromei și gustului.
5. Când introduceți alimente și băuturi, deschideți ușa aparatului cât de puțin posibil.
6. Păstrați închise capacele compartimentelor cu temperaturi diferite din aparat (cutie pentru fructe și legume, răcitor etc.)
7. Garnitura ușii trebuie să fie curată și flexibilă. Dacă garniturile sunt uzate, trebuie înlocuite de un agent de service autorizat.



Această figură are rol informativ, ilustrând piesele și accesoriile aparatului. Piesele pot varia în funcție de modelul aparatului.

A) Compartimentul frigiderului

B) Compartimentul congelatorului

1) Senzor de lumină

2) Raft de sticlă frigider

3) Capacul compartimentului de legume

4) Compartimente de legume

5) Capac cutie de depozitare pe role

6) Cutie de depozitare pe role

7) Întrerupător

8) Coșul superior al congelatorului

9) Coșul din mijloc al congelatorului \*

10) Coșul inferior al congelatorului

11) Tavă pentru gheață

12) Capacul bateriei de răcire

13) Baterie de răcire\*

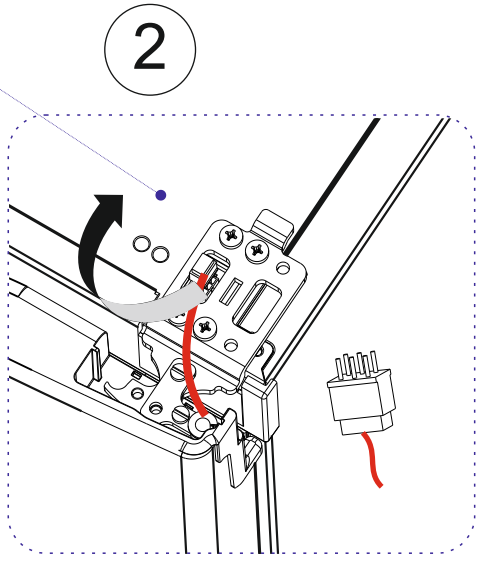
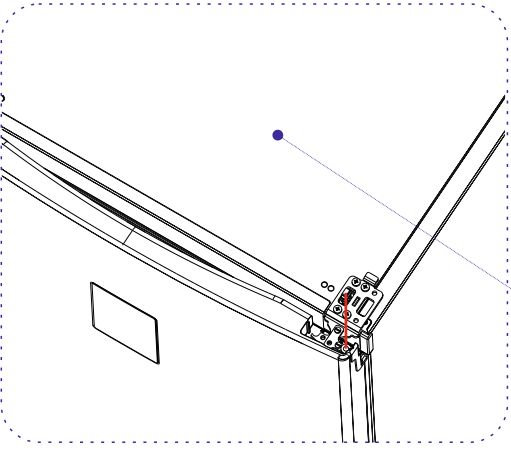
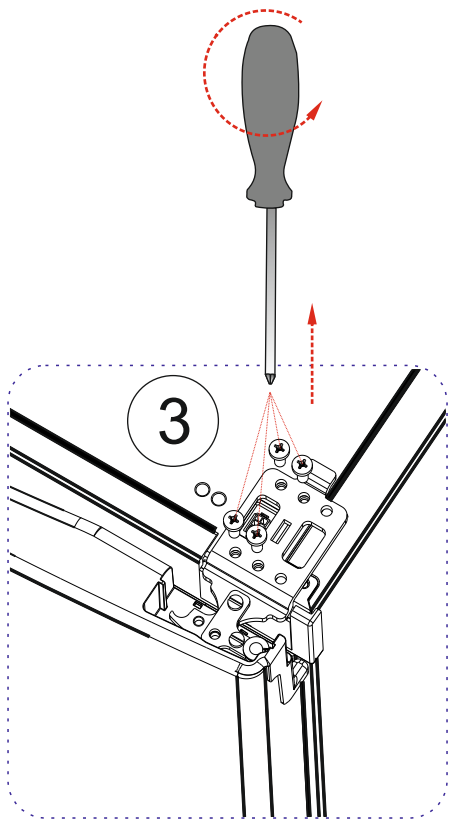
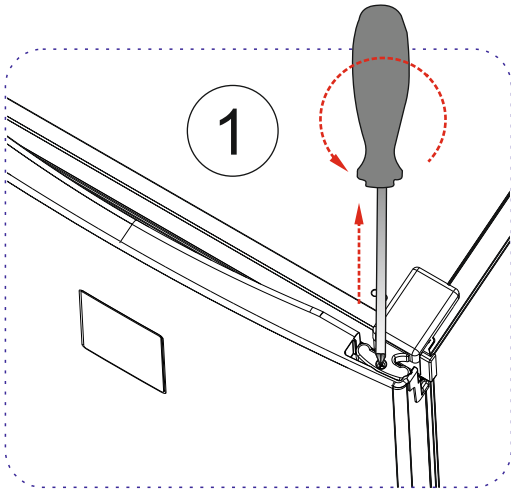
14) Raft pentru sticle

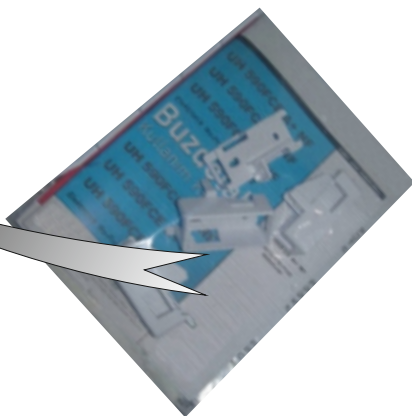
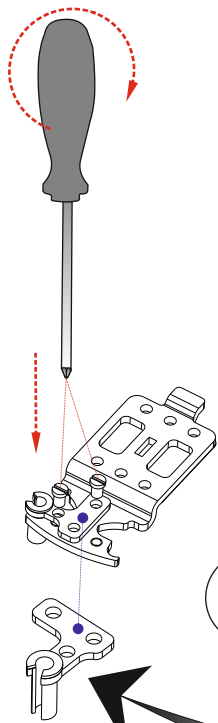
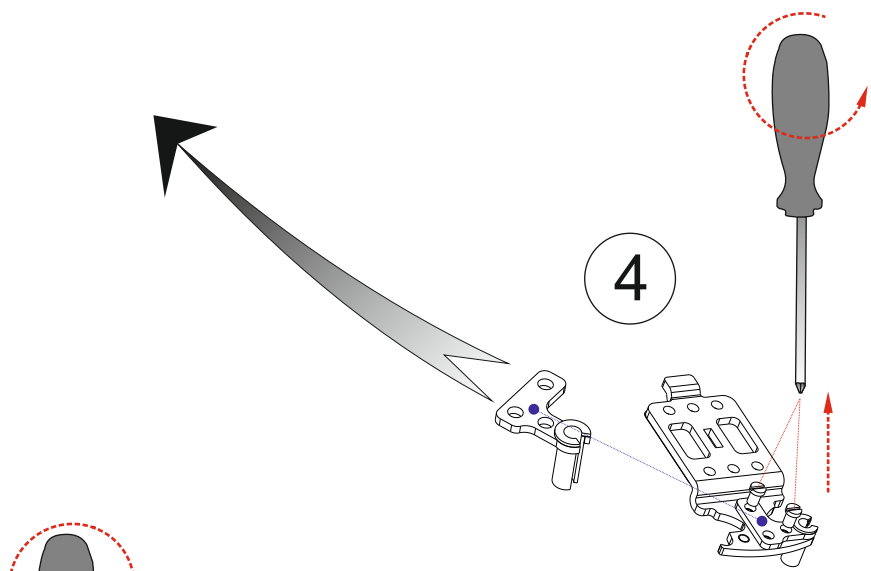
15) Raftul din mijloc al ușii

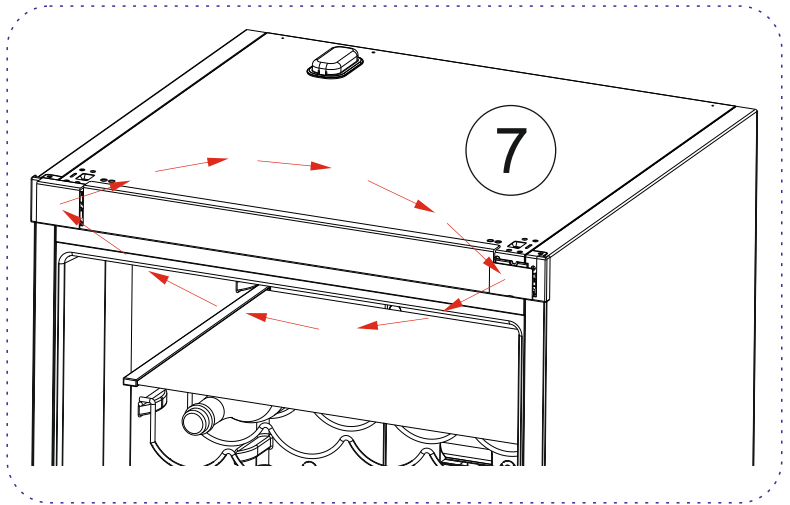
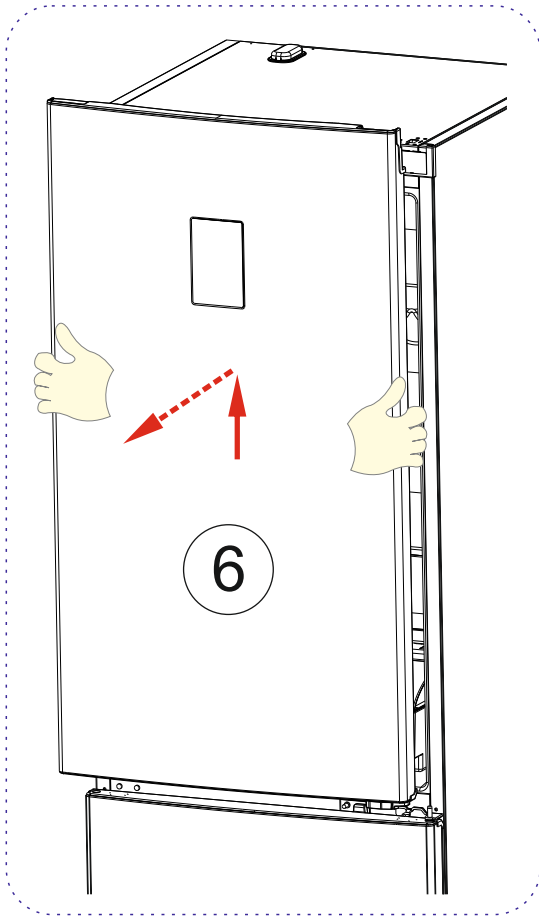
16) Rafturile superioare de pe ușă

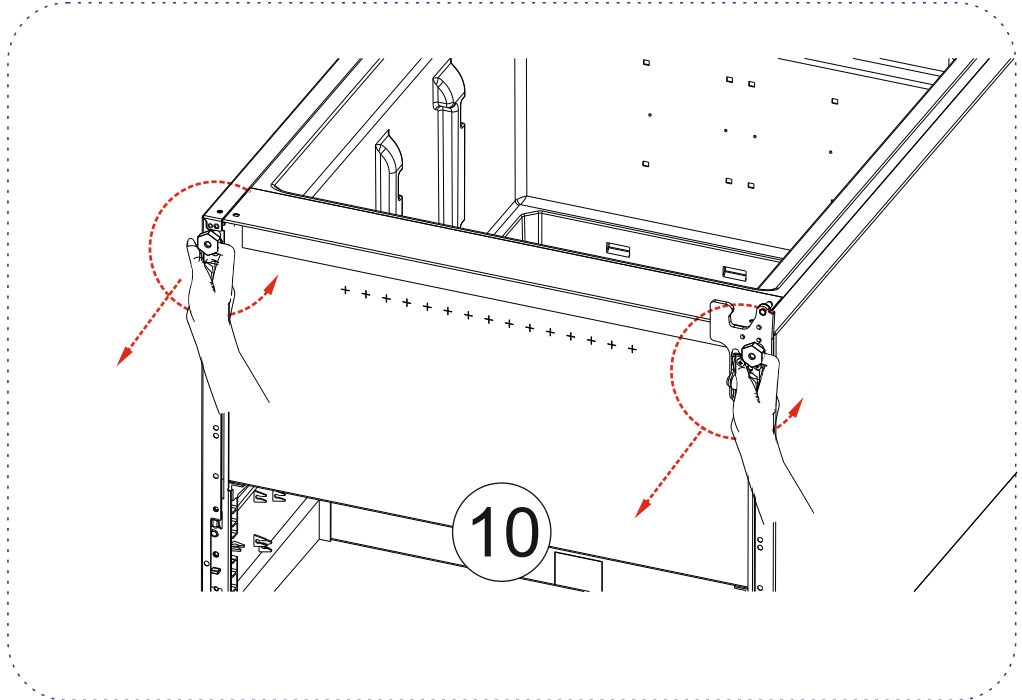
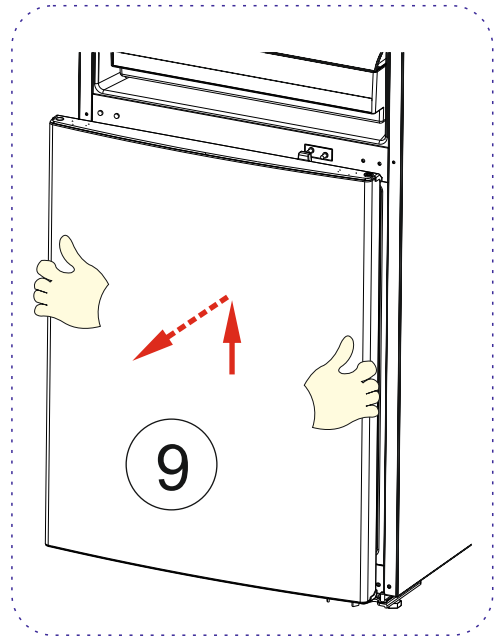
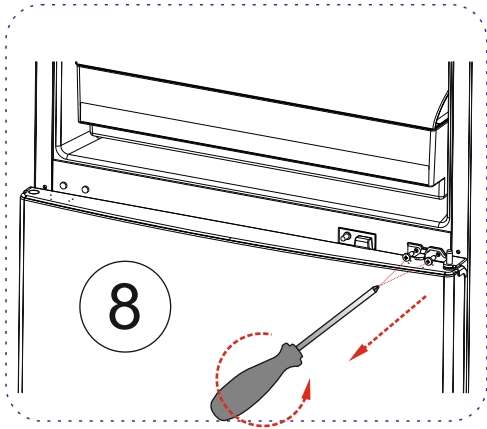
17) Suport pentru ouă

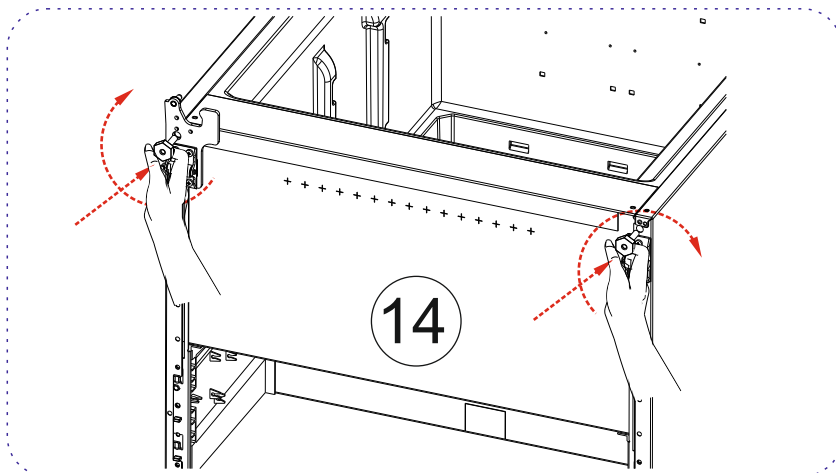
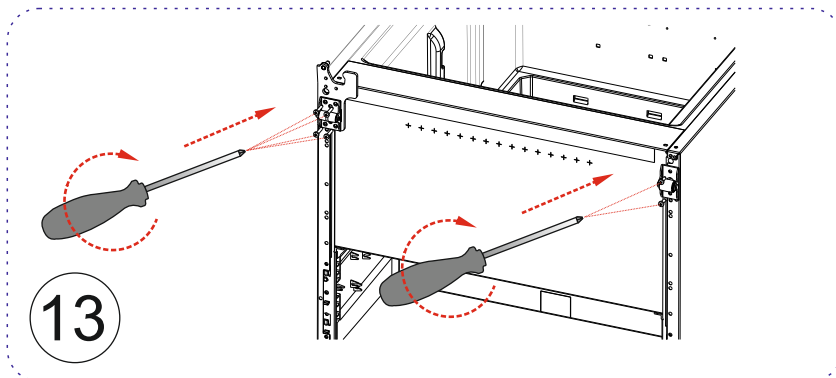
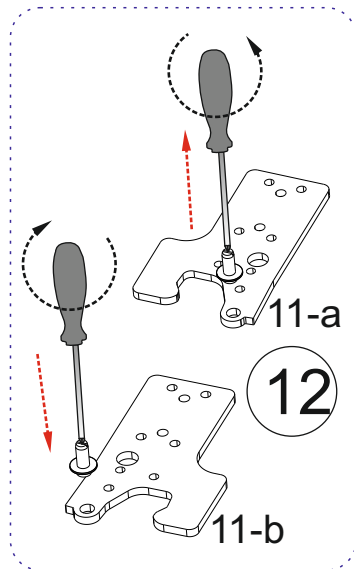
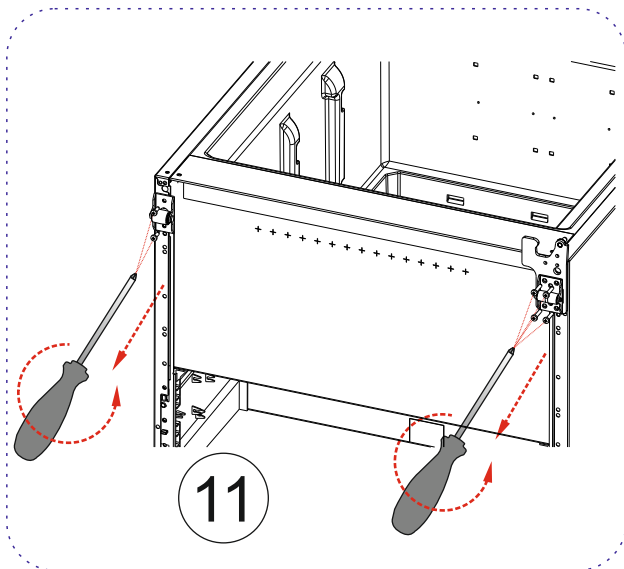
\*la unele modele





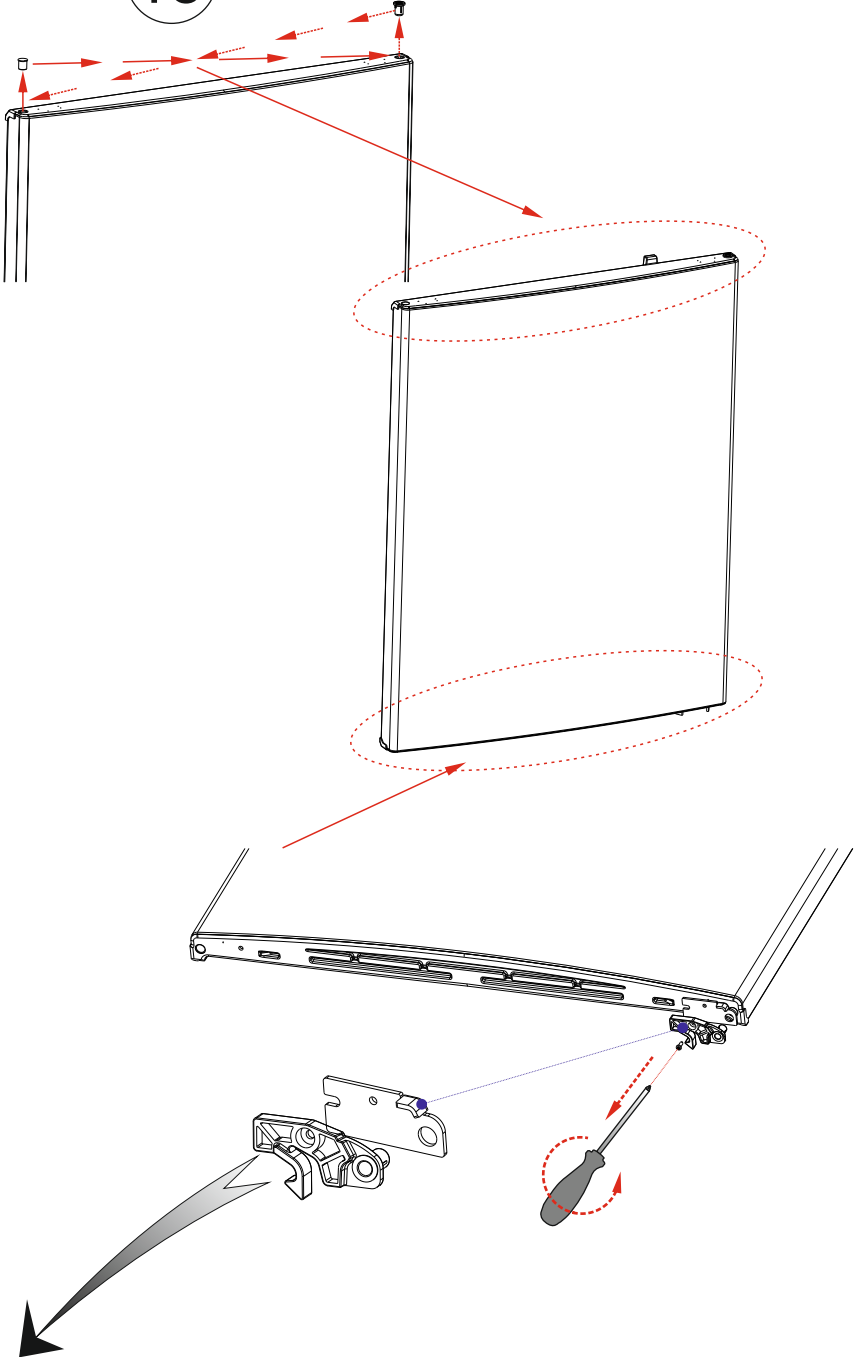


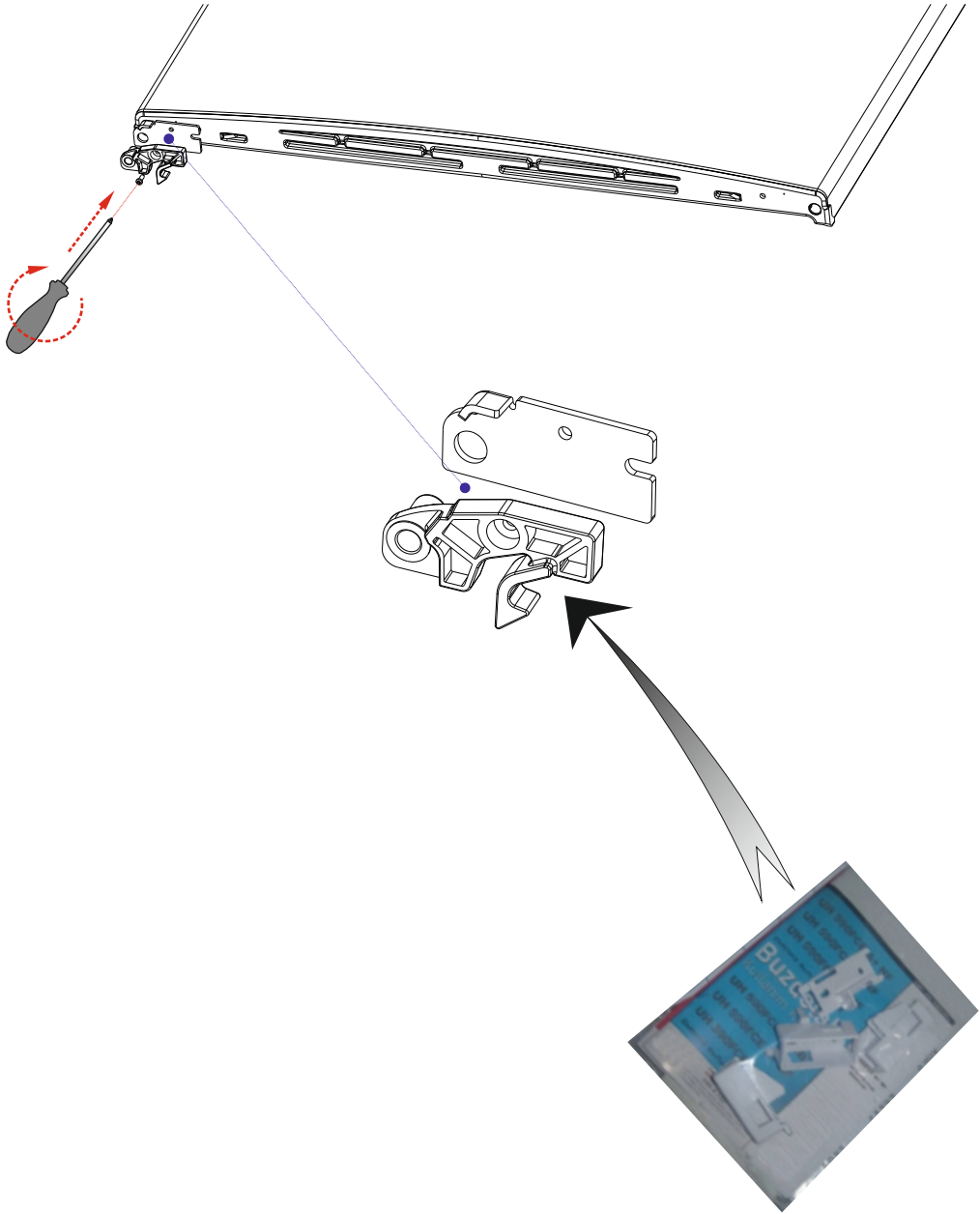


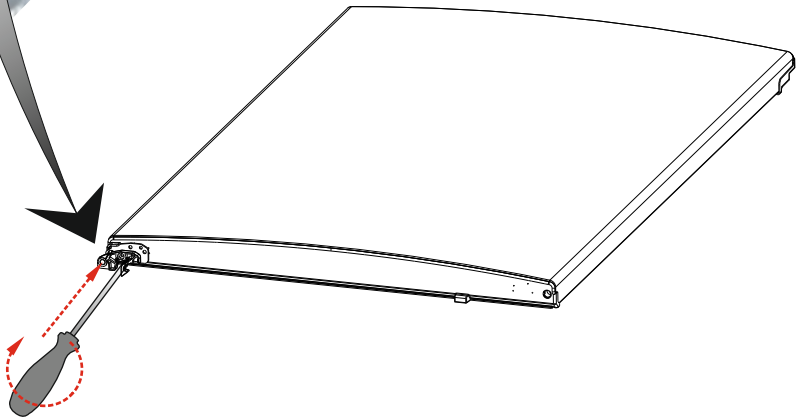
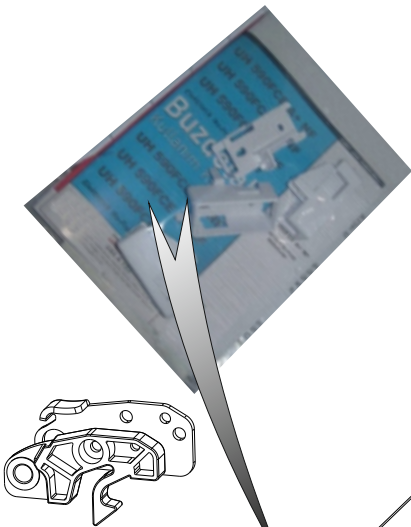
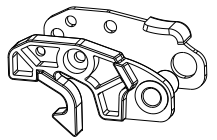
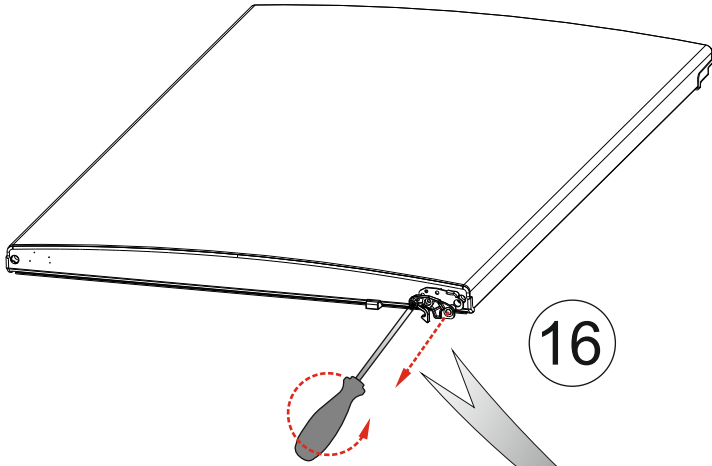


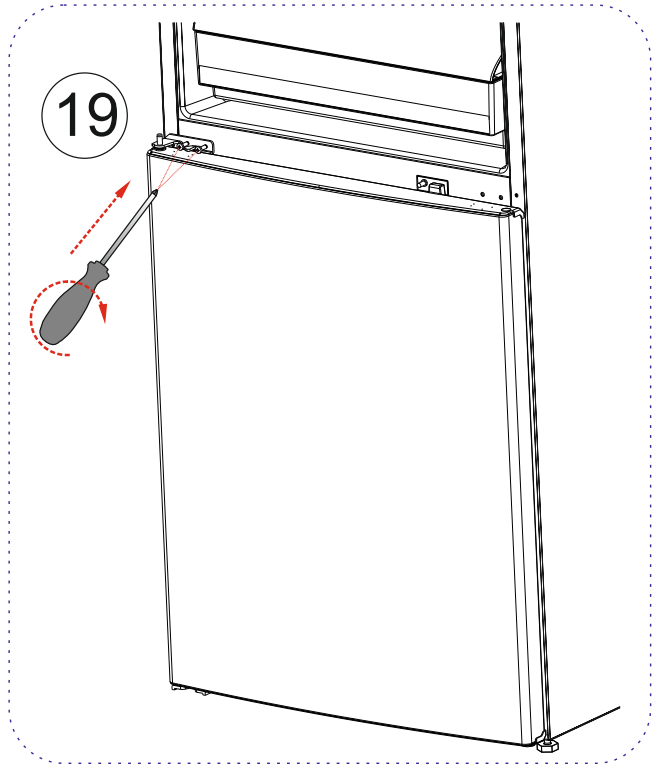
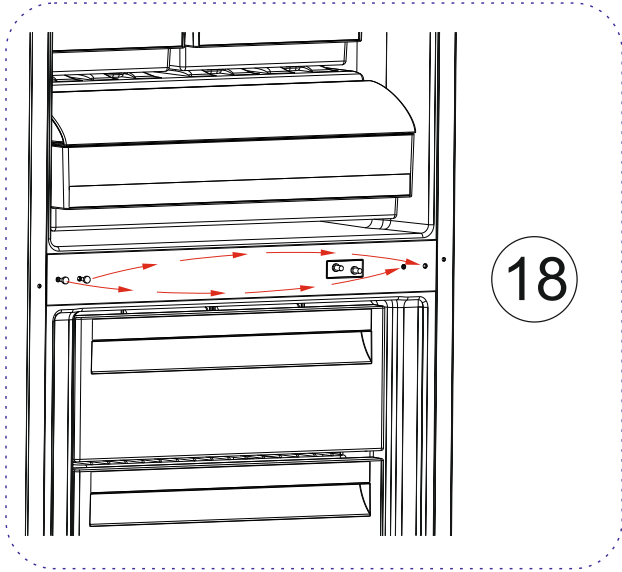


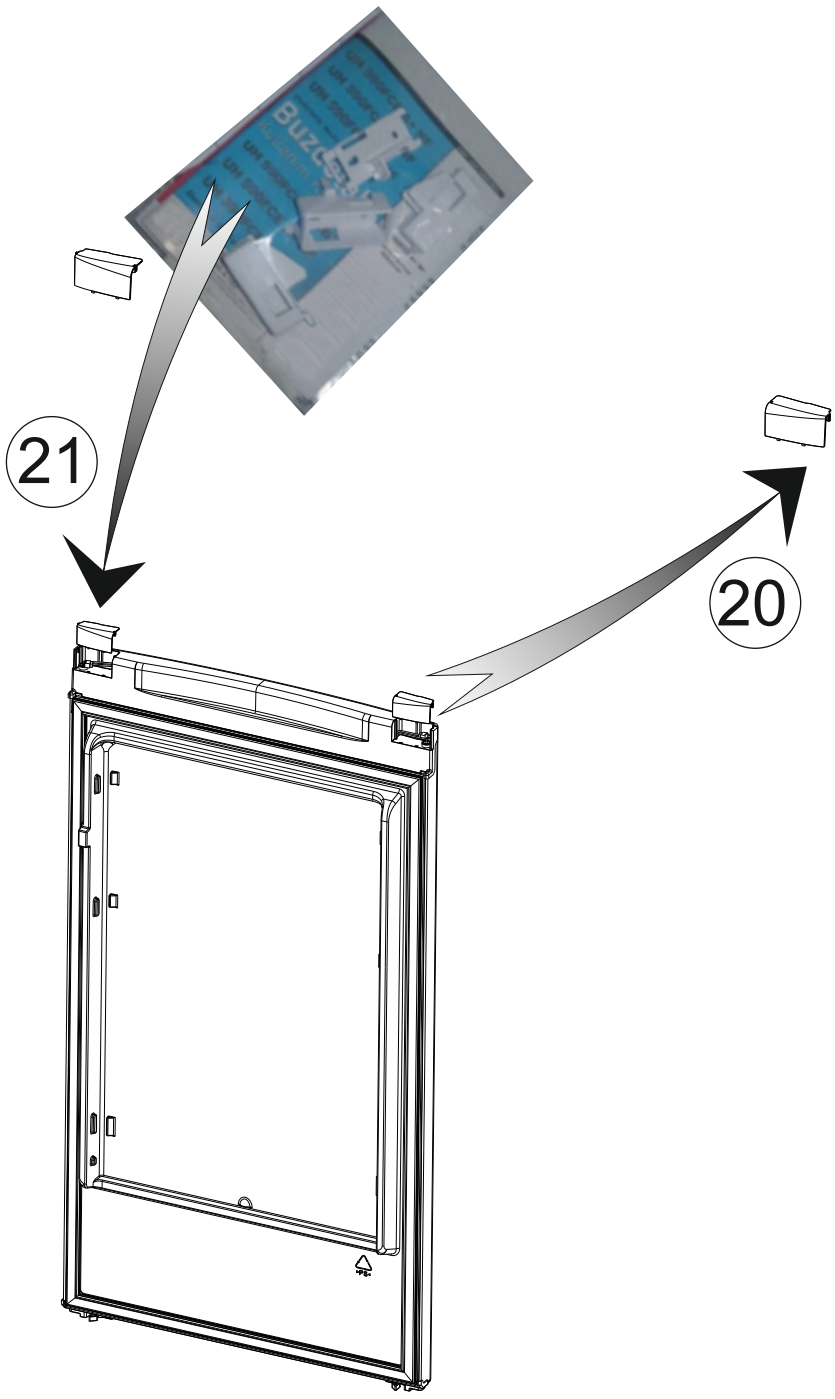
15

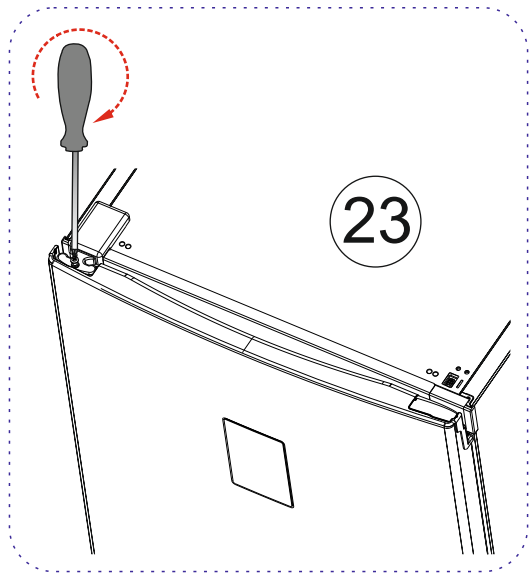
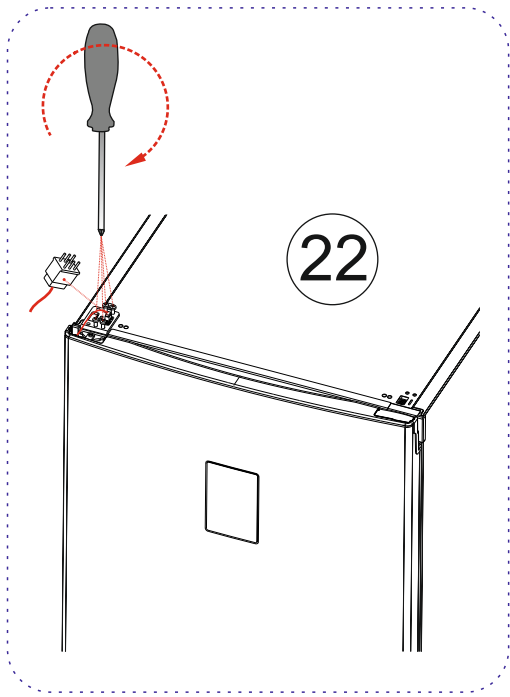














GORENJE gospodinjski aparati, d.d.  
Partizanska cesta 12  
SI-3320 Velenje, SLOVENIA  
[info@gorenje.com](mailto:info@gorenje.com)

52246162