

FI

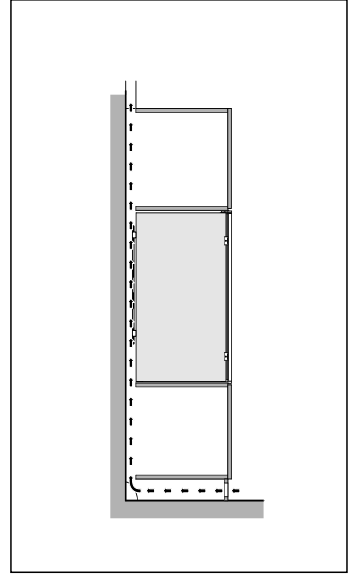
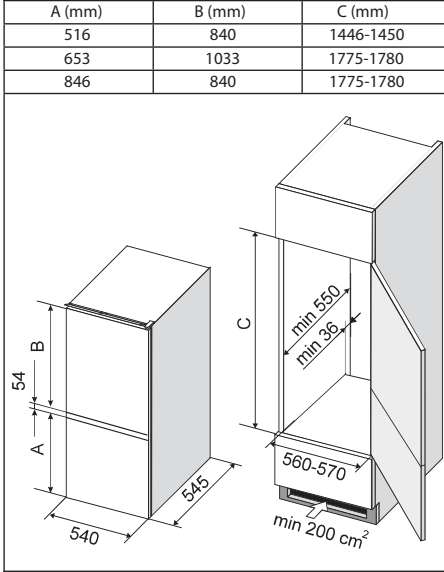
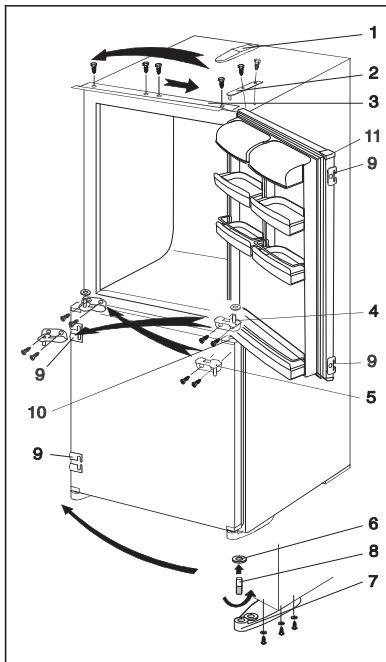
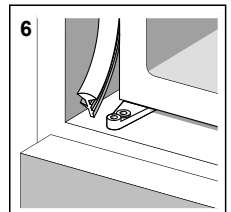
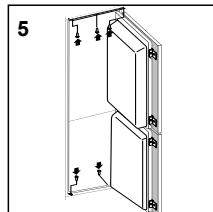
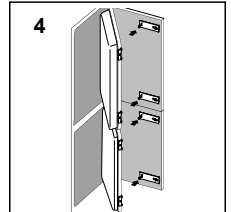
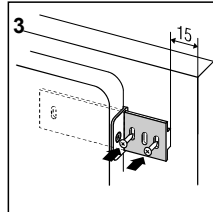
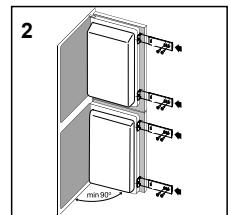
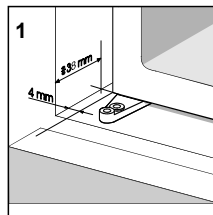
Asennusohje

SE

Så här monterar

GB

Mounting Instructions

I.**II.****III.**

Jääkaapin sähköliitännät on tehtävä voimassa olevien määräysten mukaisesti, Katso ohjeet käyttöohjeesta.

Tämä asennusohje koskee useita eri malleja. Siksi siinä esiintyy kuvauksia toiminnoista, joita ei ole Teidän mallissanne.

I. Uputusmitat ja ilmankierto

Kaapin toimiessa takaseinä säteilee lämpöä ja sulamisvettä haihtuu. Siksi kaapin takana tulee olla riittävä tuuletus upotettaessa jääkaappi kaapistoon sisään.

- Jääkaapin alla tulee olla vähintään 200 cm² tuuletustila sen varmistamiseksi, että kaappi toimii tarkoitetulla tavalla (ks. piirros alla).
- Ilman tulee voida kiertää esteettä.

II. Oven käänö

Haluttaessa kaapin oven voi muuttaa oikeakätisestä vasenkätiseksi. Kaikki reiät on porattu ja peitetty tulpilla.

Menettelytapa:

- Irrota jääkaapin oven yläsaranan peitelevy, ruuvaa sarana irti ja ota ovi pois.
- Ruuvaa yläkisko irti ja ruuvaa se kiinni vastakkaiselle puolelle.
- Ruuvaa pakastimen oven alasarana irti ja ota pakastimen ovi pois.
- Ruuvaa pakastimen oven yläsarana irti ja jääkaapin oven alasarana irti.
- Irrota ovien kulmapalat ja asenna vastakkaiselle puolelle.
- Reiälliset kulmapalat vaihdetaan reiättömiin kulmapaloihin.
- Irrota aluslevy ja saranatappi pakastimen oven alasaranasta (ruuvaa vastapäivään) ja asenna ne vastakkaiseen saranaan.
- Asenna sitten pakastimen ovi tähän alasaranaan.
- Jääkaapin oven alasarana käännetään 180 astetta ja se käytetään nyt pakastimen oven yläsaranaksi (muista mahd. aluslevy).
- Ruuvaa tämä sarana kiinni ja pakastimen ovi on asennettu.
- Sama tehdään pakastimen yläsaranalle (muista mahd. aluslevy).
- Asenna sen jälkeen jääkaapin ovi tähän alasaranaan.
- Ruuvaa jääkaapin oven yläsarana paikalleen.
- Asenna yläpeitelevy.
- Siirrä liukulistat ovien vastakkaisille puolille.
- Kaikki suojatulpat laitetaan takaisin.
- Tarkista, että ovilistat eivät ole vaurioituneet ja että ovet sulkeutuvat tiiviisti.

Jos tiiviste ei ole tiiviisti paikoillaan oven kääntämisen jälkeen, sitä voi varovasti lämmittää (esim. hiustenkuivaajalla) ja vetää varovasti paikoilleen.

Tarkista että kumieristys ei ole mutkalla ja että se tiivistää oviaukon kunnolla. Tarvittaessa kierrä sitä 180°.

Joissakin malleissa eristyslistaa ei voi irroittaa. Tällöin se voidaan kuumentaa esim. hiustenkuivaajalla ja lämpöisenä varovasti venyttää tarvittavaan asentoon.

- 1 Jääkaapin oven yläsarana
- 2 Jääkaapin oven yläsarana
- 3 Yläkisko
- 4 Jääkaapin oven alasarana
- 5 Pakastimen oven yläsarana
- 6 Aluslevy

- 7 Pakastimen oven alasarana
- 8 Alasaranan tappi
- 9 Liukulista
- 10 Reiällinen kulmapala
- 11 Reiätön kulmapala

III. Uputus

- Työnnä kaappi 38 mm sisään keittiökaappiin. Kaapin ja keittiökaapin sivuseinien väliin jää vähintään 4 mm ilmaa (kuva 1).
- Molemmat ovet avataan kokonaan ja kiinnitetään keittiökaappien oviin.
- Vetokiskot ja ruuvit ST 4,2 x 9,5 ovat muovipussissa. Asenna ne oven reunaan. Sulje aukot mukana tulevilla tulpilla.
- Kaapinovat kiinnitetään keittiökaapin oveen.
- Liukupalat laitetaan ohjauslistoihin ja ruuvataan keittiökaapin oveen 15 mm reunasta (kuva 3). Käytä 4 x 12 mm ruuveja.
- Poista ohjauslistat ja irrota kaapinovat keittiökaapin ovista.
- Ruuvaa liukupalat kiinni, mutta varo etteivät ne liikahta asennuksen aikana (kuva 4).
- Ruuvaa ohjauslistat takaisin kiinni.
- Sulje ovet ja tarkista, että ovilistat eivät ole vaurioituneet. Ovien tulee avautua ja sulkeutua kevyesti.
- Ylhäällä ruuvataan kolme ruuvia 4 x 12 kiskon läpi. Alhaalla ruuvataan 2 ruuvia 4 x 16 alimpien saranoiden läpi (kuva 5).
- Peitä keittiökaapin ja jää-/pakastinkaapin välinen rako, saranapuolen vastakkaisella puolella, mukana tulleella peitelistalla (kuva 6).

VAROITUS

Ennen asennuksen aloitusta tulee pistotulppa irrottaa seinäpistokkeesta ja termostaatin valintakytkin asettaa asentoon STOP (0).

Elanslutning av skåpet sker enligt bruksanvisningen.

Denna monteringsanvisning gäller för flera olika modeller. Det kan därför förekomma funktionsbeskrivningar, som inte passar Er modell.

I. Inbyggnadsmått och luftventilation

När skåpet kör kommer det värme från skåpets baksida och tövattnet avdunstar. Därför krävs det ett passande luftventilation bakom skåpet, när skåpet byggs in.

- Under skåpet måste vara min. 200 cm² ventilation för att säkra att skåpet kommer att köra normalt (se skiss nedanför).
- Luftventilationen under, över och bakom skåpet måste ske utan hinder.

II. Ändring av dörrupphängning

Om dörrupphängningen på Er kyl/frys inte passar, kan Ni skifta den. Hålen på motsatta sidan för dörrupphängning har redan gjorts på fabriken.

- Ta bort täckplåten på kyldörren, skruva ur gångjärnet och ta bort övre dörr.
- Skruva ur övre metallplåt och fäst det på motsatta sidan av skåpet.
- Skruva ur det nedre gångjärnet till frysdörren (håll öga med gångjärnsfäste och bricka) och ta bort frysdörren.
- Skruva ur övre gångjärnet till frysdörren och nedre gångjärnet till kyldörren.
- Ta bort plasthörnen på dörren och sätt hörnet utan hål i hörnet med hål och omvänt.
- Ta bort gångjärnsfäste och bricka från nedre gångjärn (frysdörr - skruva motsols). Fäst dessa på motsatta gångjärn.
- Montera frysdörr i nedre gångjärnet.
- Roter det nedre gångjärnet till kyldörr 180°, fäst det som övre gångjärn och frysdörr är monterad.
- Det samma görs med övre gångjärnet till frysdörr.
- Montera kyldörr i nedre gångjärnet.
- Fäst övre gångjärnet till kyldörr.
- Montera metallplåt.
- Gledskenorna flyttas till motsatta sidan av dörren.
- Montera fästplugg till gångjärnsfäste.
- Se till att tättningslistan sitter fast.

Om tättningslistan inte sitter perfekt efter det att dörren har vänts, kan man värma den försiktigt (t ex med hårtork) och försiktigt dra den på plats.

Kontrollera tättningslistan. Den får inte vara vriden och den skall sluta till tät.

Ifall den inte sitter perfekt, ta av den och rotera den 180 grader.

På vissa modeller kan tättningslistan inte bytas. Om den inte passar perfekt kan den värmas upp (t.ex. med hjälp av en hårtork) varpå man kan dra ut den lite så den passar till dörren.

- 1 Täckplåt till gångjärnet (kyl)
- 2 Övre gångjärn (kyl)
- 3 Övre metallplåt (kyl)
- 4 Nedre gångjärn (kyl)
- 5 Övre gångjärn (frys)
- 6 Gångjärnsbricka

- 7 Nedre gångjärn (frys)
- 8 Nedre gångjärnsfäste
- 9 Gledskena
- 10 Plasthörn med hål
- 11 Plasthörn utan hål

III. Inbygg skåpet

- Placera skåpet 38 mm inne i köksskåpet och se till att det är luftventilation (min. 4 mm) på båda sidorna av skåpet och köksskåpets innervägg (fig. 1).
- Fäst båda skåpsdörrar på köksskåpets dörr (måste vara öppen - min. 90°) (fig. 2).
- Utdragsskenor och skruvar ST 4,2 x 9,5 bifogas i en plastpåse. Montera dessa på dörrkanten. Täck dem öppna hålen med bifogade proppar.
- Gledskenor sätts in i glidbeslag och fästas på köksdörr 15 mm från kanten av dörren med endast 1 skruv A 4 x 12.
- Ta bort glidbeslag och åtskilja skåpsdörren från köksskåpets dörr.
- Fästa gledskenor och var försiktig inte att flytta på skenor (fig. 4).
- Fästa glidbeslag på kyl/frys skåpet igen.
- Stäng dörren och se till att dörrlistan inte är skadad. Det skal vara lätt att öppna/stänga dörren.
- Ovan fästas metallplåten med 3 skruvar A 4 x 12. Nedanför med 2 skruvar A 4 x 16 (fig. 5).
- Sprickan på motsatta sida mellan köksskåpet och kyl/frys skåpet täcks med en lista som levereras med skåpet (fig. 6).

VARNING

Innan skåpet placeras i kökselementet avbryt strömmen och inställ termostat vred på STOP (0).

Mounting instructions for refrigerating and freezing appliances are for qualified technicians only. Appliance should be mounted and installed in compliance with these instructions, current standards and regulations. Mounting instructions were prepared for various types/models of appliances, therefore they may describe some procedures that do not apply to your appliance.

I. Mounting Dimensions and Required Air Circulation

The rear wall of the appliance is getting warm during the operation of the appliance and water is evaporating from the drain pan on the compressor. You must therefore provide for adequate air circulation on the rear of the appliance.

- At the base of the kitchen unit intended for building in the integrated appliance, there should be at least 200 cm² free space, for adequate air circulation.
- On the upper part of the appliance the air is coming out, so try not to cover the opening for the outflow air.

II. Changing the Direction of Opening the Door

If you find the direction of opening the door on your appliance inconvenient, you can change it. Holes on the opposite side have already been prepared in the factory and are now plugged.

- Remove the top hinge cover of the refrigerator door. Remove the door by unscrewing the hinge (the door is supported only by the bottom hinge) and remove the hinge washer.
- Unscrew the top strip, move it on the opposite side of the appliance and fasten it.
- Unscrew the bottom hinge and washer of the freezer door and remove the lower door.
- Unscrew the top hinge of the freezer door and the bottom hinge of the refrigerator door.
- Remove the corner caps from the door and reposition them (instead of the corner cap with a hole insert the one without it, and vice versa).
- Take off the washer from the bottom hinge of the freezer door (by turning it in clockwise), unscrew the bottom hinge filling plug and screw the bottom hinge without a plug.
- Insert the filling plug and the washer in the reverse order into the hole for the bottom hinge on the opposite side of the appliance.
- Put the freezer door on the bottom hinge.
- Turn the bottom hinge of the refrigerator door by 180°, insert the hinge and the washer into the hole of the corner cap on the freezer door and fasten it. Use the same procedure for the top hinge of the freezer door and screw it on the opposite side of the upper door. Put the washer and the upper door on the hinge.
- Screw the top hinge of the refrigerator door and replace the cover.
- Reposition the slide guides on the opposite sides of both doors.
- Plug the remaining holes with decorative caps.
- After you have reversed the door, check if the magnetic gasket seals correctly. It must not be creased and must seal all around the door. In case it does not fit perfectly, pull it out and rotate for 180°.
- In certain models it is not possible to replace the door gasket.
- Should the seal not adhere to the casing of the appliance perfectly, it will have to be heated from a suitable distance (by means of hair drier, for example) and lightly stretched to the required height.

- | | |
|--|---|
| 1 Top hinge cover of the refrigerator door | 7 Bottom hinge of the freezer door |
| 2 Top hinge of the refrigerator door | 8 Bottom hinge filling plug of the freezer door |
| 3 Top strip | 9 Slider guide |
| 4 Bottom hinge of the refrigerator door | 10 Corner cap with a hole |
| 5 Top hinge of the freezer door | 11 Corner cap without a hole |
| 6 Washer | |

III. Mounting the Appliance

- Push the appliance for some 38 mm into the kitchen unit and allow at least 4 mm free space on both sides between the appliance and the side walls of the kitchen unit (Fig. 1).
- Widely open both the doors and put them together with the door of the kitchen unit. The procedure is as follows:
- Fix the slide guides (attached in a plastic bag along with the screws ST 4,2 x 9,5) to the edge of the door. Cover the open holes with the attached cap.
- Put together the appliance door and the door of the kitchen unit (Fig. 2).
- Insert the slides into the guides and fix them on the kitchen unit door some 15 mm from the edge, using the A 4 x 12 screws (Fig. 3).
- Remove the slide guides and separate the appliance door from the door of the kitchen unit.
- Fix the slides and be careful not to move them while fixing (Fig. 4).
- Fix the slide guides to the original position.
- Close the door and check the gasket (it should not be creased). The door should open and close smoothly.
- Fix the appliance into the kitchen unit. On the upper side, fix the three screws A 4 x 12 through the rail and on the lower side with two screws A 4 x 16, through the lower hinges. Drill holes, \varnothing 3 x 5 (Fig. 5).
- Seal the gap on the opposite side of the hinge with the enclosed seal (Fig. 6).

WARNING

Before mounting the appliance into the kitchen unit, disconnect the power supply and set the thermostat knob to STOP (0) position.

