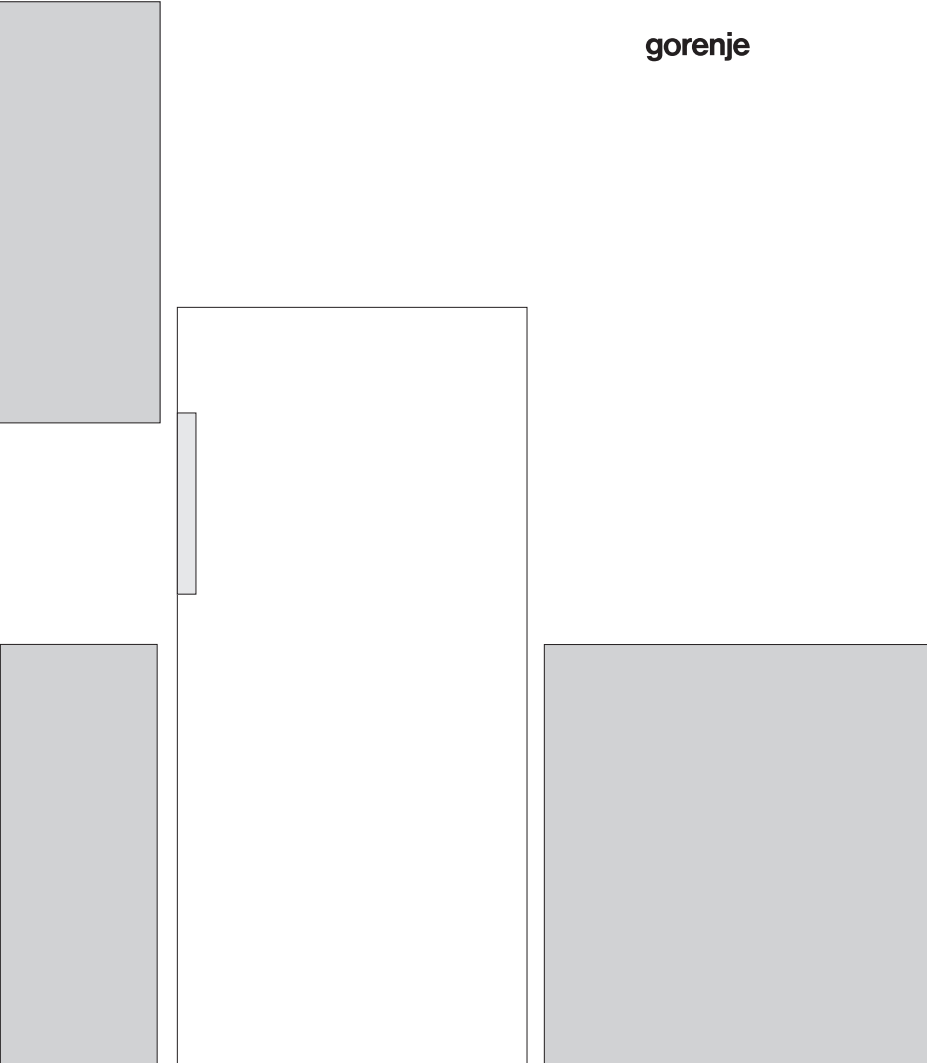


SK

PODROBNÝ NÁVOD NA POUŽITIE CHLADNIČKY

gorenje



Ďakujeme Vám za dôveru, ktorú ste preukázali kúpou nášho spotrebiča. Prajeme Vám veľa potešenia pri jeho používaní.

Tento spotrebič je určený výhradne pre použitie v domácnosti.

Chladnička je určená na skladovanie čerstvých potravín pri teplote nad 0°C.

Odkaz na databázu EU EPREL

QR kód na energetickom štítku dodávanom spolu so spotrebičom poskytuje webový odkaz na registráciu tohto spotrebiča v databáze EU EPREL. Energetický štítok si pre referenciu uschovajte spolu s návodom na použitie a všetkými ostatnými dokumentmi dodanými s týmto spotrebičom.

Informácie týkajúce sa výkonu produktu je možné nájsť v databáze EU EPREL pomocou odkazu <https://eprel.ec.europa.eu> a názvu modelu a čísla produktu, ktoré nájdete na typovom štítku spotrebiča.

Podrobnejšie informácie o energetickom štítku nájdete na www.theenergylabel.eu.

OBSAH

4 DÔLEŽITÉ POZNÁMKY A OPATRENIA	ÚVOD
10 NIEKOLKO TIPOV, AKO UŠETRIŤ ENERGIU S VAŠOU KOMBINOVANOU CHLADNIČKOU S MRAZNIČKOU	
11 POPIS SPOTREBIČA	POPIS SPOTREBIČA
12 INŠTALÁCIA A PRIPOJENIE	
15 ZMENA SMERU OTVÁRANIA DVIER	
17 OBSLUHA MECHANICKY OVLÁDANÉHO SPOTREBIČA	
19 VNÚTORNÉ VYBAVENIE SPOTREBIČA	
23 ODPORÚČANÉ ROZLOŽENIE JEDLA V SPOTREBIČI	
24 USKLADNENIE JEDLA V CHLADNIČKE	USKLADNENIE A ZMRAZOVANIE POTRAVÍN
26 USKLADNENIE JEDLA V ZÁSUVKE FRESHZONE	
27 ROZMRAZENIE SPOTREBIČA	ROZMRAZOVANIE A ČISTENIE SPOTREBIČA
28 ČISTENIE SPOTREBIČA	
29 ODSTRÁŇOVANIE PROBLÉMOV	OSTATNÉ
31 INFORMÁCIA O HLUKU SPOTREBIČA	

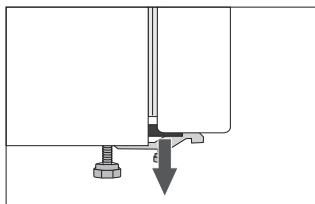
DÔLEŽITÉ POZNÁMKY A OPATRENIA

i PRED PRVÝM POUŽITÍM SPOTREBIČA

Pred pripojením spotrebiča do elektrickej siete si pozorne prečítajte tento návod na použitie, ktorý opisuje spotrebič a jeho správne a bezpečné použitie. Návod na použitie platí pre viacero typov/modelov spotrebiča; preto sa nemusia všetky tu opísané nastavenia a vybavenie vzťahovať na váš spotrebič. Odporúčame ponechať si tento návod na použitie do budúcnosti a pripojiť ho k spotrebiču v prípade jeho ďalšieho predaja.

Skontrolujte, či nie je spotrebič poškodený alebo nevykazuje žiadne chyby. Ak zistíte, že je váš spotrebič poškodený, oznámte to predajcovi, od ktorého ste ho kúpili.

Pred pripojením spotrebiča do elektrickej siete nechajte spotrebič stáť vo vertikálnej polohe minimálne 2 hodiny. Takto znížite riziko porúch v dôsledku prepravy chladiaceho systému.



Rozperry sú umiestnené v rohoch dverí.

Odstráňte ich a vložte priložené hmoždinky do týchto drážok (iba pri niektorých modeloch).



DÔLEŽITÉ BEZPEČNOSTNÉ POKYNY



Varovanie! Nebezpečenstvo požiaru /horľavé materiály.

Spotrebič musíte pripojiť do elektrickej siete a uzemniť v súlade s platnými normami a predpismi.

Varovanie! Na pripojenie zariadenia do elektrickej siete nepoužívajte elektrické rozdeľovače alebo prenosné zdroje.

Pred čistením spotrebiča ho odpojte od elektrickej siete (vyberte napájací kábel zo zásuvky).

Varovanie! Ak je poškodený prívodný kábel, aby sa zabránilo vzniku nebezpečenstva, musí byť vymenený výrobcom, jeho servisným zástupcom alebo osobou s podobnou kvalifikáciou.

Varovanie! Pri umiestňovaní zariadenia sa uistite, že prívodný kábel nie je zachytený alebo poškodený.

Ak LED osvetlenie nefunguje, obráťte sa na servisného technika. Nepokúšajte sa opravovať LED osvetlenie svojpomocne, pretože hrozí nebezpečenstvo kontaktu s vysokým napätím!



UPOZORNENIE! Vo vnútri spotrebiča nepoužívajte žiadne elektrické zariadenia okrem tých, ktoré povoľuje výrobca tejto chladničky s mrazničkou.



UPOZORNENIE! Nepoužívajte mechanické pomôcky alebo iné prostriedky na urýchlenie priebehu rozmrazovania okrem tých, ktoré odporúča výrobca.



UPOZORNENIE! Uistite sa, že je spotrebič nainštalovaný podľa návodu, aby ste sa vyhli nebezpečenstvu spôsobenému jeho zlou stabilitou.

Nebezpečenstvo omrzlín

Mrazené potraviny si nikdy nedávajte do úst a ani ich nechytajte, pretože to môže spôsobiť omrzliny.

Ochrana detí a citlivých osôb

Toto zariadenie nesmú používať osoby (vrátane detí) so zníženými fyzickými, zmyslovými alebo mentálnymi schopnosťami alebo s nedostatočnými skúsenosťami a znalosťami, pokiaľ nebudú pod dozorom osoby zodpovednej za ich bezpečnosť alebo nebudú poučení o používaní zariadenia.

Deti musia byť neustále pod dozorom a musí byť zabezpečené, že sa nebudú so zariadením hrať.

Deti nesmú vykonávať údržbu a čistenie bez dohľadu.

Odstráňte obalový materiál určený na ochranu spotrebiča alebo jeho príslušných častí počas prepravy a udržiavajte ho mimo dosahu detí.

Predstavuje riziko poranenia alebo zadusenia.

Pri likvidácii použitého spotrebiča odpojte napájací kábel, odstráňte dvere a police nechajte v ňom. Takto zamedzíte tomu, aby sa deti v spotrebiči zavreli, prípadne vymkli.

Len pre európske trhy

Toto zariadenie môžu používať deti od veku ôsmich rokov a osoby so zníženými fyzickými, zmyslovými a mentálnymi schopnosťami alebo s nedostatočnými skúsenosťami a znalosťami, ak sú pod dohľadom, alebo boli poučení o bezpečnom používaní zariadenia a ak chápu všetky riziká spojené s jeho používaním.

Deti sa so spotrebičom nesmú hrať.

Deti nesmú vykonávať údržbu a čistenie bez dohľadu.

Deti vo veku 3 až 8 rokov môžu vkladať veci do chladiaceho zariadenia a vykladať ich.

Upozornenia ohľadom chladiva

Spotrebič obsahuje malé množstvo plynu R600a, ktorý je šetrný k životnému prostrediu, no zároveň horľavý. Uistite sa, že žiadne časti chladiaceho systému nie sú poškodené. Únik plynu nie je nebezpečný pre životné prostredie, ale môže spôsobiť poranenie očí alebo požiar.

V prípade úniku plynu poriadne miestnosť vyvetrajte, odpojte spotrebič zo siete a zavolajte servisného technika.

DÔLEŽITÉ INFORMÁCIE OHĽADOM POUŽITIA SPOTREBIČA

Varovanie! Tento spotrebič je určený pre použitie v domácnosti a na podobné účely, ako napr.:

- v kuchynkách pre personál v obchodoch, kanceláriách a iných pracovných prostrediach;
- na farmách, pre klientov v hoteloch, moteloch a iných ubytovacích zariadeniach;
- v zariadeniach, ktoré ponúkajú nocľah s raňajkami;
- v kateringových a podobných nekomerčných prevádzkach.

i UPOZORNENIE! Udržujte vetracie otvory v kryte spotrebiča alebo v zabudovanej štruktúre voľné a priechodné.

Spotrebič nesmiete používať vonku ani ho vystavovať dažďu.

V tomto spotrebiči neuskladňujte výbušné látky ako aerosólové plechovky s horľavými pohonnými hmotami.

V prípade, že spotrebič bude mimo prevádzky dlhšiu dobu, vypnite ho pomocou príslušného tlačidla a odpojte ho zo siete. Vyprázdňte spotrebič, rozmrazte ho, vyčistite a nechajte dvere pootvorené.

V prípade chyby alebo poruchy napájania mrazničku neotvárajte, pokiaľ nebola vypnutá viac ako 16 hodín. Po uplynutí tejto doby mrazené potraviny použite alebo zaistite, aby boli dostatočne chladené (napr. v náhradnom spotrebiči).

Technické informácie o spotrebiči

Typový štítok sa nachádza vo vnútri spotrebiča. Sú na ňom uvedené údaje týkajúce sa elektrického napätia, celkového (brutto) a úžitkového (netto) objemu, typu a množstva chladiva a informácie o triedach klímy. Ak je typový štítok v inom jazyku, ako ste zvolili, alebo v jazyku, ktorý sa vo vašej krajine nepoužíva, vymeňte ho za ten, ktorý je súčasťou dodávky.



OCHRANA ŽIVOTNÉHO PROSTREDIA

Balenie je vyrobené z materiálov šetrných k životnému prostrediu, ktoré sa dajú recyklovať, zlikvidovať alebo zničiť bez poškodenia životného prostredia.



Likvidácia starého spotrebiča

Aby ste chránili životné prostredie, odovzdajte starý spotrebič do autorizovaného zberného strediska domácich spotrebičov.

Predtým urobte nasledovné:

- odpojte spotrebič zo siete;
- nenechávajte deti hrať sa s ním.



UPOZORNENIE! Nepoškodte chladiaci okruh. Takto zabránite znečisteniu prostredia.



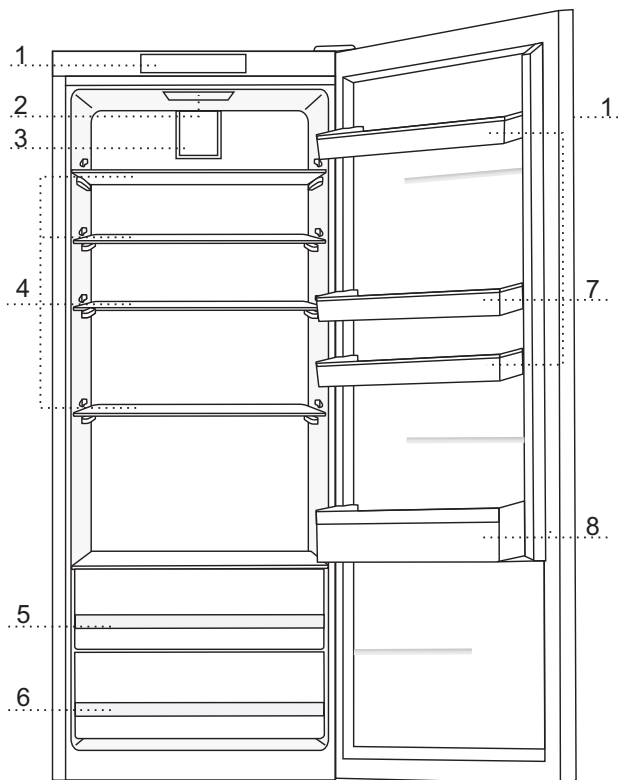
Značka na výrobku alebo na jeho obale znamená, že s výrobkom by sa nemalo narábať ako s bežným domovým odpadom. Výrobok by sa mal odnieť do autorizovaného centra určeného na spracovanie odpadu z elektrických a elektronických zariadení. Správna likvidácia výrobku pomôže zabrániť negatívnym vplyvom na životné prostredie a zdravie ľudí, ktoré by sa mohli objaviť v prípade nesprávnej likvidácie výrobku. Pre podrobnejšie informácie o likvidácii a spracovaní výrobku kontaktujte príslušný miestny orgán zodpovedný za spracovanie odpadov, spoločnosť na likvidáciu odpadov alebo obchod, v ktorom ste výrobok zakúpili.

NIEKOĽKO TIPOV, AKO UŠETRIŤ ENERGIU S VAŠOU KOMBINOVANOU CHLADNIČKOU S MRAZNIČKOU

- Dodržiavajte pokyny na inštaláciu.
- Neotvárajte dverka častejšie, než je nutné.
- Občas skontrolujte, či môže za spotrebičom vzduch voľne prúdiť.
- Kondenzačnú jednotku pripevnenú na zadnej stene spotrebiča musíte udržiavať v čistote (pozrite časť “ Čistenie prístroja “).
- Ak je tesnenie poškodené alebo uvoľnené, vymeňte ho čo najskôr.
- Potraviny ukladajte v uzavretých nádobách alebo iných vhodných obaloch.
- Pred vložením uvareného jedla do chladničky, dbajte na to, aby bolo jedlo vychladnuté na izbovú teplotu.
- Zmrazené potraviny rozmrazujte v chladiacom priestore.
- Vyberte zásuvky z mrazničky ako je popísané v návode na obsluhu , aby ste mohli využiť celý interiér.
- Mrazničku s manuálnym rozmrazovaním rozmrazujte, keď vrstva námrazy dosiahne na povrchu hrúbku asi 3-5 mm.
- Uistite sa, že police sú rovnomerne rozložené a že jedlo je usporiadané tak, aby umožňovalo voľný obeh vzduchu (pozor dodržiavajte odporúčané usporiadanie potravín, ako je popísané v návode).
- V zariadeniach, ktoré sú vybavené ventilátorom dbajte na to, aby otvory ventilátora neboli zakryté.
- Ak nepotrebujete ventilátor alebo ionizér, vypnite ich kvôli zníženiu spotreby energie.

POPIS SPOTREBIČA

Tento výrobok obsahuje svetelný zdroj triedy energetickej účinnosti (F).



- 1 Riadiaca jednotka
- 2 LED osvetlenie interiéru
- 3 Ventilátor s ionizátorom vzduchu (+ tlačidlo zapnúť/vypnúť)
- 4 Vysúvacia sklenená polica (výškovo nastaviteľná)
- 5 Priehradka na zeleninu a ovocie (CrispZone) s reguláciou vlhkosti
- 6 Priehradka na ovocie a zeleninu
- 7 Dverová priehradka, výškovo nastaviteľná
- 8 Polica na fľaše

- Zásuvky sú chránené proti vytiahnutiu. Ak chcete vytiahnuť zásuvku zo spotrebiča, vysuňte ju čo najviac ako to pôjde, potom nadvihnite vpredu a úplne vytiahnite.
- Niektoré modely sú tiež vybavené ovládacím panelom na dverách.

INŠTALÁCIA A PRIPOJENIE

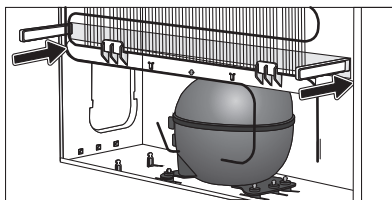
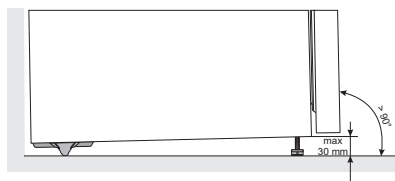
VÝBER MIESTNOSTI

- Spotrebič nainštalujte do suchej a dobre vetranej miestnosti. Spotrebič bude pracovať správne, ak bude okolitá teplota v intervale uvedenom v tabuľke. Trieda spotrebiča je uvedená na typovom štítku / nálepke so základnými informáciami o spotrebiči.

Popis	Trieda	Rozsah okolitej teploty v °C	Relatívna vlhkosť vzduchu
Rozšírená mierna	SN	+10 do +32	≤ 75%
Mierna	N	+16 do +32	
Subtropická	ST	+16 do +38	
Tropická	T	+16 do +43	

Upozornenie: Uistite sa, že miestnosť, kde je spotrebič nainštalovaný je dostatočne veľká. Na každých 8 gramov chladiva by mal byť priestor najmenej 1 m³. Množstvo chladiva je uvedené na typovom štítku vo vnútri spotrebiča.

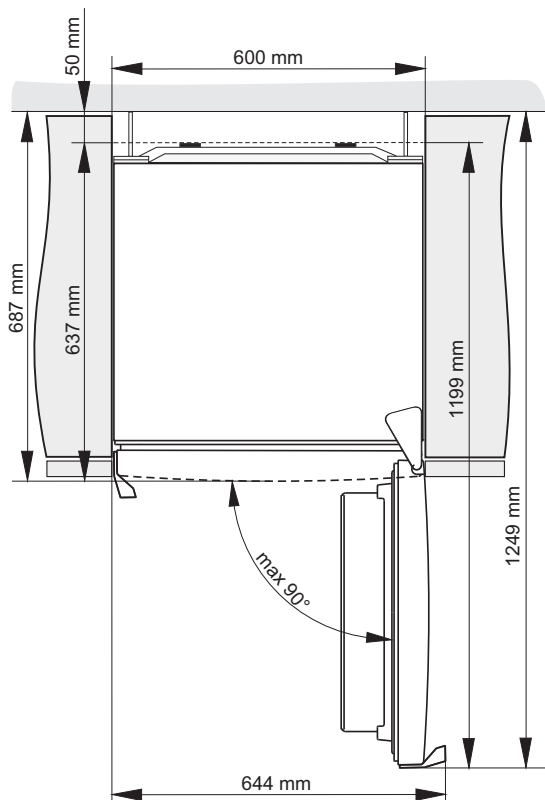
INŠTALÁCIA SPOTREBIČA



Inštaláciu spotrebiča by mali vykonávať aspoň dve osoby, aby ste sa vyhli akémukoľvek zraneniu, alebo poškodeniu spotrebiča.

- Tento spotrebič nie je určený na použitie ako vstavaný spotrebič.
- Spotrebič musí byť vyrovnaný alebo mierne naklonený, dozadu na pevnom mieste. V prednej časti je spotrebič vybavený dvomi nastaviteľnými nožičkami, ktoré môžete použiť na vyváženie spotrebiča. V zadnej časti sú kolieska pre ľahšiu inštaláciu spotrebiča (iba pri niektorých modeloch).
- Medzi spotrebičom a akýmkoľvek kusom nábytku nad ním, by mal byť priestor minimálne 5 cm, aby sa umožnilo primerané chladenie kondenzačnej jednotky.
- Spotrebič sa dodáva s dvomi rozperami, ktoré by mali byť inštalované v dolnej časti telesa spotrebiča, aby sa zabránilo umiestneniu spotrebiča príliš blízko steny. Spotrebič môže byť tiež nainštalovaný bez týchto rozper; ale môže to zvýšiť spotrebu energie.
- Nevystavujte spotrebič priamemu slnečnému žiareniu a neumiestňujte ho do blízkosti akéhokoľvek zdroja tepla. Ak sa tomu nedá vyhnúť, nainštalujte izolačnú dosku.

- Spotřebič může stát volně sám, alebo ho můžete umístit' vedla nábytku alebo steny. Berte do úvahy priestor potrebný na úplne otvorenie dverí, aby ste mohli vytiahnuť zásuvky a police (pozri inštaláčnú schému).



Upozornenie: Pri umiestnení spotrebiča do verzie Side by Side je potrebné zakúpiť a nainštalovať anti-rosný (anti-kondenzačný) set.

Suchá miestnosť (relatívna vlhkosť pod 60%)	Kód pre objednanie sady
KOVOVÁ LIŠTA (INOX)	576604
PLASTOVÁ LIŠTA	
BIELA	672114
ŠEDÁ	672115
ČIERNA	672116
Vlhká miestnosť (relatívna vlhkosť nad 60%)*	Kód pre objednanie sady
KOVOVÁ LIŠTA (INOX)	558776*

*** Z bezpečnostných dôvodov by mal spotrebič inštalovať iba autorizovaný servisný technik !**

PRIPOJENIE SPOTREBIČA

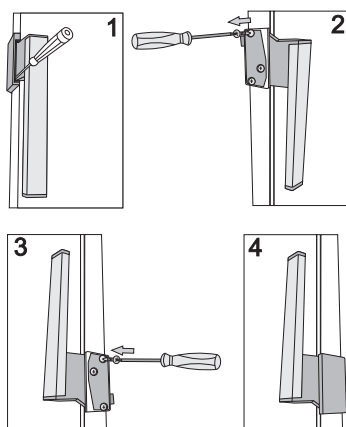
- Spotrebič pripojte do elektrickej siete pomocou sieťového kábla. Zásuvka v stene by mala byť vybavená uzemňovacím kontaktom (bezpečnostná zásuvka). Menovité napätie a frekvencia sú uvedené na typovom štítku / nálepke so základnými informáciami o spotrebiči.
- Spotrebič musí byť pripojený do elektrickej siete a uzemnený v súlade s platnými normami a smernicami. Spotrebič zvládne krátkodobé odchýlky od nominálneho napätia, ale nie väčšie ako +/- 6%.

ZMENA SMERU OTVÁRANIA DVIER

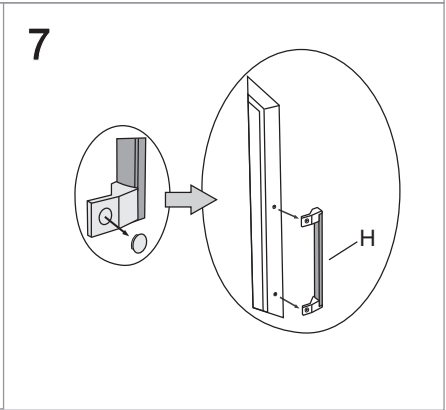
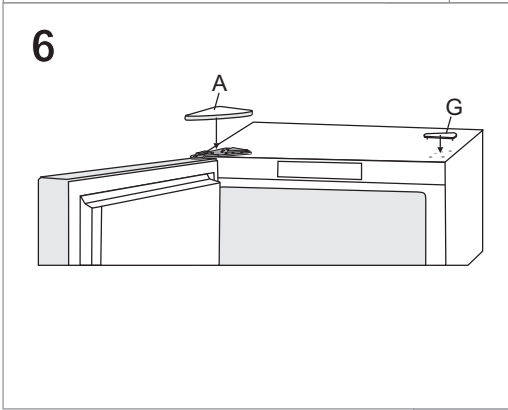
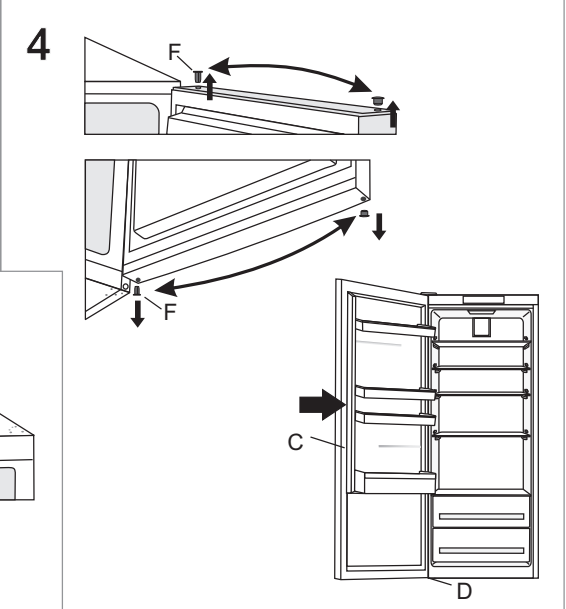
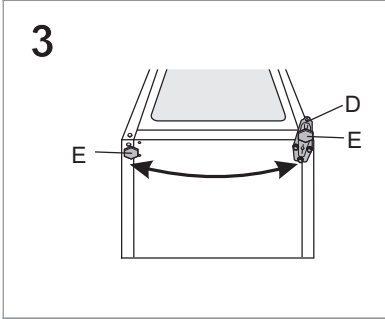
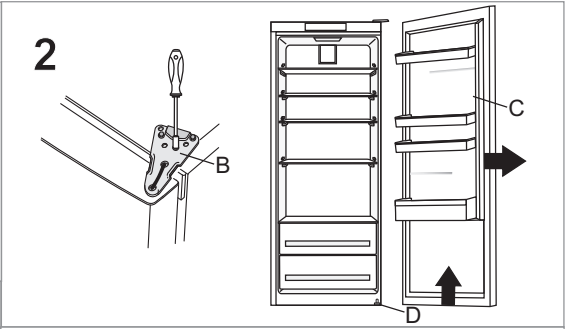
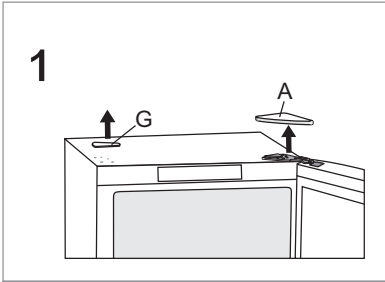
Potrebné náradie: zastrkávaci kľúč č. 8, skrutkovač Phillips, torx 25, plochý skrutkovač.
Zmenu smeru otvárania dvier by mali vykonávať najmenej dve osoby.

1. Odstráňte vrchný kryt závesu (A) a kryt (G).
2. Oddelte horný záves (B) a vyberte dvere (C) z dolného závesu (D).
3. Spotrebič nakloňte dozadu (skontrolujte, či netlačíte na chladiacu jednotku na zadnej strane spotrebiča, pretože sa môže poškodiť chladiaci systém), odskrutkujte spodný záves (D) a nožičku (E), a vymeňte ich medzi sebou. Skontrolujte, či sú namontované tak, ako pred demontážou.
4. Presuňte závesy dverí (F) na protiľahlú stranu a nasadte dvere (C) na dolný záves (D).
5. Pomocou skrutkovača pripojte horný záves (B) na opačnú stranu.
6. Vymeňte medzi sebou a namontujte vrchný kryt závesu (A) a kryt (G).
7. Preložte madlo (H): odstráňte krytky skrutiek a odskrutkujte madlo. Odstráňte krytky skrutiek na opačnej strane a priskrutkujte madlo. Nasadte na madlo krytky. Vložte nové krytky do dier dodané s návodom na obsluhu, kde bolo madlo priskrutkované.

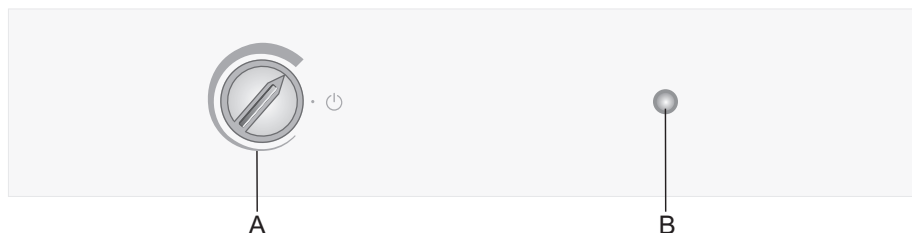
Výmena sklopnej rukoväte:



- Zatlačte malý skrutkovač do otvoru rukoväte, ako je uvedené na obrázku 1 a odstráňte kryt.
- Odstráňte krytky na opačnej strane dverí.
- Povoľte tri skrutky, dbajte, aby ste nezobrali kľučku.
- Otočte rukoväťou o 180°, ako je uvedené na obrázku 3 a pripojte ju na opačnú stranu dverí.
- Nasadte kryt a krytky.

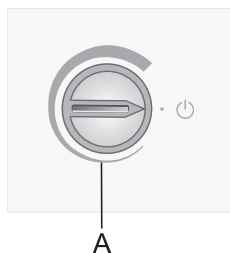


OBSLUHA MECHANICKY OVLÁDANÉHO SPOTREBIČA



- A Volič teploty a hlavný vypínač on/off
- B Zapnutie / vypnutie osvetlenia

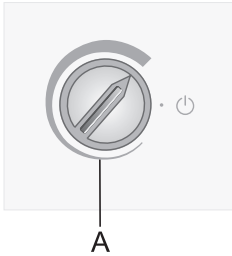
ZAPNUTIE / VYPNUTIE SPOTREBIČA



Zapnutie: otočte otočný ovládač **A** v smere hodinových ručičiek.

Vypnutie: Otáčajte otočný ovládač **A** do polohy, v ktorej šípka smeruje k symbolu **⏻** (upozornenie: spotrebič ostane pod prúdom, t. j. v spotrebiči je stále elektrický prúd).

REGULÁCIA TEPLoty

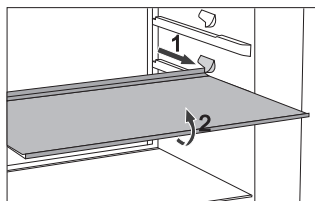


- Požadovanú teplotu nastavíte otáčaním otočného ovládača **A** v smere hodinových ručičiek, t.j. doprava.
- Zmena okolitej teploty ovplyvňuje teplotu v spotrebiči. Regulujte podľa toho nastavenie otočným ovládačom **A**. Pozícia smerom k **hrubšie vyznačenej časti** znamená nižšiu teplotu v spotrebiči (chladnejšie). Nastavenie smerom k **tenšie vyznačenej časti** znamená vyššiu teplotu (teplejšie).

VNÚTORNÉ VYBAVENIE SPOTREBIČA

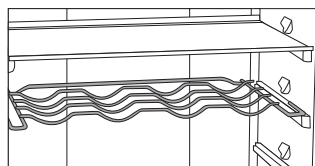
(* Vybavenie závisí od modelu)

POLICA



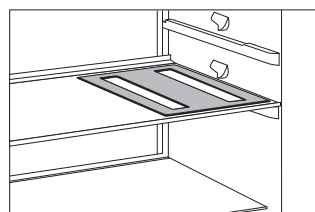
- Pre ľahší prístup k jedlu a vyčistenie, môžete police čiastočne vysunúť.
- Police môžete prispôsobiť vašim potrebám pomocou vodičok vo vnútri chladničky. Policu z chladničky vyberiete vysunutím až po bod, kým ju nezastavia vodička. Potom mierne nadvihnite prednú časť a vytiahnite úplne von. Rýchlo sa kaziaci tovar skladujte v zadnej časti police, kde je teplota najnižšia.

ROŠŤ NA FľaŠE*



- Niektoré modely sú tiež vybavené roštom na fľaše. Držiak na fľaše je chránený proti neúmyselnému vysunutiu. Môžete ho vybrať von, iba keď je prázdny. Vyberiete ho miernym nadvihnutím v zadnej časti a vytiahnutím smerom k vám. Umiestnite držiak na fľaše tak, aby dĺžka fliaš nebránila správne zatvoreniu dverí. Držiak má maximálnu kapacitu nákladu 9 0,75 litrových fliaš alebo 13 kilogramov celkovej hmotnosti – pozri štítko na vnútornej pravej strane spotrebiča.
- Konzervy a plechovky môžete tiež umiestniť na rošť na fľaše (pozdĺžne alebo priečne).

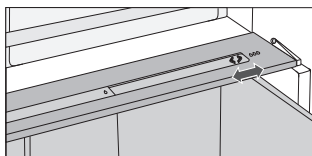
ELASTICKÁ PODLOŽKA FLIAŠ*



- Niektoré modely sú vybavené elastickou podložkou, na ktorú môžete umiestňovať fľaše a konzervy.
- Podložku môžete tiež použiť trojnožku pre horúce panvice.

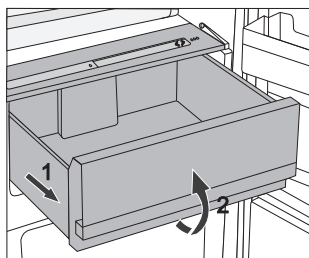
CRISPZONE - PRIEHRADKA PRE OVOCIE A ZELENINU S REGULÁCIOU VLHKOSTI

- Priehradka v dolnej časti chladničky je určená na odkladanie ovocia a zeleniny. Vytvára vlhkosť a zabraňuje vysušeniu jedla.
- Odkladajte jedlo vo vhodnom obale, aby ste zabránili úniku alebo nasatiu pachov. Priehradka má zabudovaný regulátor vlhkosti, ktorý umožňuje nastavenie vlhkosti podľa množstva uskladneného jedla.



Menšie množstvá jedla - posuňte posúvny ovládač doprava;

Väčšie množstvá jedla - posuňte posúvny ovládač doľava;

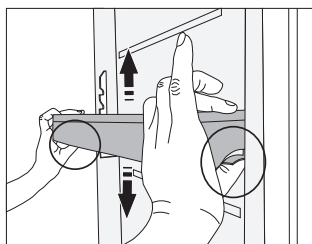


- Vybratie zásobníka na ovocie a zeleninu:
 - Vytiahnite na maximum zásobník.
 - Potom zdvihnite prednú časť a vyberte ho von.

VNÚTORNÁ STRANA DVIER CHLADNIČKY

Na dverách chladničky sú priehradky (police alebo priehradky) určené na uskladnenie syra, masla, vajec, jogurtov a iných malých balení, trúbiek, konzerv atď.) V dolnej časti dvier sa nachádza polica na fľaše.

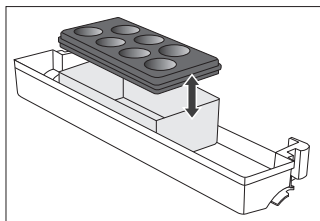
NASTAVITELNÉ PRIEHRADKY VO DVERÁCH



Výšku košov / polic vo dverách môžete upraviť podľa vašich požiadaviek bez toho, aby ste ich museli vyberať von zo spotrebiča.

Stlačte západky na obidvoch stranách a posuňte koš / policu nahor alebo nadol. Ak chcete vybrať koš zo spotrebiča, nadvihnite čo najviac ako to pôjde a vytiahnite ho von.

MULTIPRIEHRADKA (MULTIBOX)*



- Multipriehradka (**MultiBox**) ponúka tradičný spôsob uskladnenia jedla so silným alebo prenikavým zápachom, napr. zrelý syr, klobásky, cibuľa, maslo atď.
 - Silikónový vrchnák poskytuje vzduchotesnosť, ktorá zabraňuje vysušeniu jedla a šíreniu zápachu v chladiacej časti.
 - Silikónový vrchnák môžete tiež použiť ako držiak na vajcia alebo ľad.
- Ak vrchnák použijete ako držiak na vajcia, položte ho priamo na dno priehradky vo dverách a použite otvorenú dolnú časť Multipriehradky na uskladnenie jedla v malých baleniach- paštéta, lekvár, menšie rúrky atď.

VENTILÁTOR*

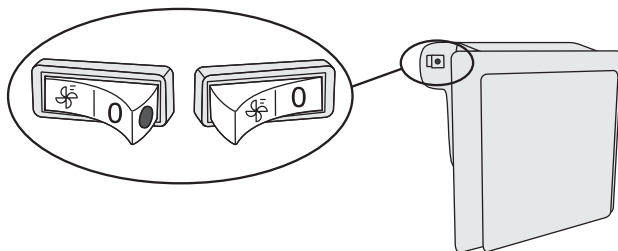
- Ventilátor umiestnený pod stropom chladiacej časti alebo skrytý v mraziacej časti bude zabezpečovať rovnomernejšie šírenie teploty a znižovanie kondenzácie (rosenia) na odkladacích povrchoch.

IONIZÉR (IONAIR)*

- **Vzduchový ionizér** umiestnený v chladiacej časti odstraňuje väčšinu baktérií, vírusov, plynov a neželaných zápachov v záujme zabezpečenia vždy čerstvého vzduchu v chladničke. Jedlo zostane dlhšie čerstvé a chutné.
- Air ionizátor je možné zapnúť a vypnúť pomocou vypínača umiestneného na kryte ventilátora alebo na strane chladiacej steny (závislosti od modelu).

Zapnutie a vypnutie ventilátora a ionizátora

zapnutie =  vypnutie = 0

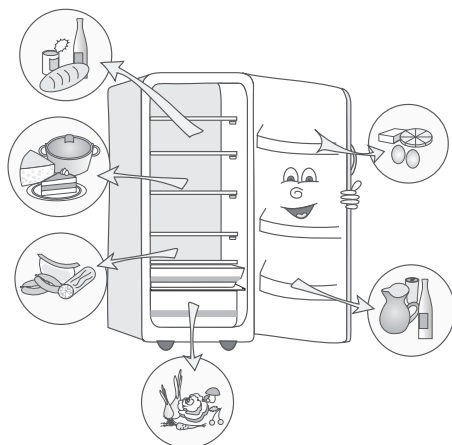


Keď je ventilátor a ionizátor zapnutý, rozsvieti sa červená bodka na spínači.

ODPORÚČANÉ ROZLOŽENIE JEDLA V SPOTREBIČI

Oblasti chladničky:

- **horná časť:** jedlo v konzervách, chlieb, víno, pečivo atď..
- **stredná časť:** mliečne výrobky, hotové jedlá, dezerty, nealkoholické nápoje, pivo, varené jedlá atď.
- **priehradka Fresh:** mäso, mäsové výrobky, lahôdky;
- **priehradka pre ovocie a zeleninu:** čerstvé ovocie, zelenina, šaláty, koreňová zelenina, zemiaky, cibuľa, cesnak, paradajky, tropické ovocie, kapusta, repa atď..



Oddiely v dverách chladiacej časti:

- **horné/dolné priehradky vo dverách:** vajcia, maslo, syr atď.
- **dolné priehradky vo dverách:** nápoje, plechovky, fľaše atď.

USKLADNENIE JEDLA V CHLADNIČKE

DŮLEŽITÁ UPOZORNĚNÍ TÝKAJÍCÍ SE SKLADOVÁNÍ POTRAVIN



Správna obsluha spotrebiča, vhodné balenie, udržiavanie správnej teploty a dodržiavanie hygieny potravín má rozhodujúci vplyv na kvalitu skladovania potravín.

Dodržiujte expirácie potravín uvedené na obale.

Jedlo uložené v chladničke by ste mali skladovať v uzatvorených nádobách alebo zodpovedajúcom balení, aby ste zabránili ich vytekaniu alebo prijímaniu pachov.

Neuskladňujte horľavé, prchavé a výbušné látky v chladničke. Fľaše s vysokým obsahom alkoholu by mali byť nepriedušne uzatvorené a skladované vo zvislej polohe.

Niektoré organické roztoky, éterické oleje v citrónovej a pomarančovej kôre atď, môžu poškodiť plastové povrchy, v prípade dlhšieho kontaktu a spôsobiť poškodenie a predčasné stárnutie týchto materiálov.

Nepříjemný zápach upozorňuje na nedostatočnú čistotu spotrebiča alebo skazený obsah (pozri Čistenie spotrebiča).

Ak odchádzate z domu na dlhšiu dobu, vyberte jedlo podliehajúce skaze z chladničky.

PREVENCIA KONTAMINÁCIE POTRAVÍN

Dodržiavajte nižšie uvedené pokyny, aby ste zabránili kontaminácii potravín:

- Dlho otvorené dvierka zariadenia môžu spôsobiť výrazné zvýšenie teploty v priehradkách zariadenia.
- Pravidelne čistite povrchy, ktoré môžu prísť do styku s potravinami a taktiež prístupný odvodňovací systém.
- Surové mäso a ryby uchovávajte v chladničke vo vhodných nádobách tak, aby neprišli do styku s inými potravinami.
- Ak je zariadenie dlhší čas prázdne, tak ho vypnite, odmrazte, vyčistite, vysušte a nechajte dvierka otvorené, aby sa v ňom netvorili plesne.

DOBY SKLADOVANIA POTRAVÍN

Odporúčaná doba skladovania v chladničke

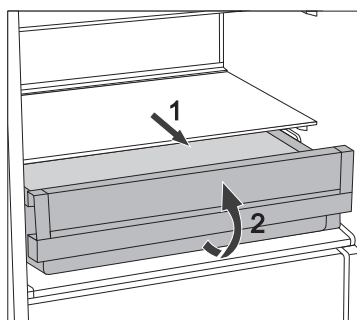
Druh jedla	Time
vajcia, marinády, údené mäso	do 10 dní
syr	do 10 dní
koreňová zelenina	do 8 dní
maslo	udo 7 dní
dezerty, ovocie, hotové jedlo, kúsky surového mäsa	do 2 dní
ryby, surové mleté mäso	do 1 dňa

USKLADNENIE JEDLA V ZÁSUVKE FRESHZONE

V priehradke **FreshZone** zostáva jedlo dlhšie čerstvé ako v bežnej chladničke a zachová viac chuti a živín. Rozklad a strata hmotnosti sa spomaľujú; a preto ovocia a zelenina zostávajú čerstvé a prirodzené dlhšie.

Pre optimálny výkon by mala byť zásuvka úplne zatvorená.

- Pri nákupe potravín sa uistite, že sú čerstvé, pretože to bude určovať kvalitu jedla, ako aj dobu uskladnenia v chladničke.
- Skladujte potraviny v uzatvorených nádobách alebo vo vhodnom obale, aby ste zabránili unikaniu alebo prijímaniu pachov.
- Vyberte potraviny zo zásuvky 30 - 60 minút pred použitím, aby sa vôňa a chuť vyvíjali pri izbovej teplote.
- Potraviny citlivé na nízku teplotu a nevhodné na uskladnenie v zásuvke **FreshZone** zahŕňa nasledujúce: ananás, avokádo, banány, olivy, zemiaky, baklažán, uhorky, fazuľu, papriku (kápiu), melóny, tekvice, ovocná šťava, cuketa atď.



- Vybratie zásuvky:
 - Vytiahnite zásuvku až na doraz.
 - Potom nadvihnite prednú časť a vytiahnite ju úplne von.

ROZMRAZENIE SPOTREBIČA

AUTOMATICKÉ ROZMRAZOVANIE CHLADNIČKY

Chladničku netreba rozmrazovať, pretože ľad na zadnej vnútornej strane sa topí automaticky.

Akýkoľvek nahromadený ľad sa roztopí, keď bude kompresor neaktívny. Kvapky budú pretekať otvorom v zadnej stene chladničky do zásobníka umiestneného nad kompresorom, z ktorého sa budú vyparovať.

Ak sa vytvorí nadmerná vrstva ľadu na zadnej vnútornej stene chladničky (3 - 5 mm), vypnite spotrebič a odmrázte spotrebič manuálne.

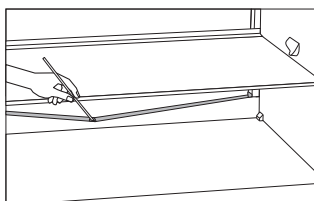
ČISTENIE SPOTREBIČA

Pred čistením odpojte spotrebič od elektrickej siete. – Vypnite spotrebič (pozri kapitola Zapnutie / vypnutie spotrebiča) a odpojte sieťový kábel zo zásuvky.

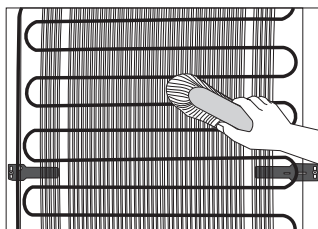
- Pomocou **jemnej handričky** vyčistíte všetky povrchy. Čistiace prostriedky, ktoré obsahujú **drhúce látky, kyseliny, alebo rozpúšťadlá nie sú vhodné na čistenie**, pretože môžu poškodiť povrch.

Vyčistíte **exteriér** spotrebiča s vodou alebo mydlovým roztokom s penou. Lakované a hliníkové povrchy môžete čistiť vlažnou vodou, do ktorej pridáte šetrný čistiaci prostriedok. Použitie čistiacich prostriedkov s nízkym obsahom alkoholu je povolené (napr. čistiace prostriedky na okná). Nepoužívajte čistiace prostriedky obsahujúce alkohol na čistenie plastových materiálov.

Vnútro spotrebiča môžete čistiť vlažnou vodou, do ktorej pridáte trošku **octu**.

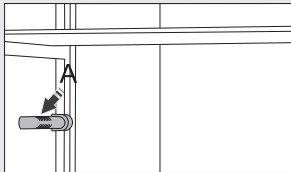


- Odkvap a otvor, cez ktorý tečie roztopený ľad sú umiestnené pod chladiacim panelom, ktorý chladí vnútro chladničky. Odkvap a otvor nesmú byť upchaté. Kontrolujte ich často a čistite, ak je to potrebné (napr. plastovým stebлом).
- Vytvorenie námrazy alebo ľadu 3 - 5 mm hrubej, zvýši spotrebu energie. Preto by ste ich mali pravidelne odstraňovať. Nepoužívajte žiadne ostré predmety, rozpúšťadlá alebo spreje.



- **Kondenzačná jednotka**, umiestnená na (vonkajšej) stene, by mala byť vždy čistá, bez prachu a zvyškov sploďín a výparov z kuchyne. Občas vyčistíte prach mäkkou nekovovou kefkou alebo vysávačom.
- Po vyčistení, prístroj znovu zapnite a vložte potraviny.

ODSTRAŇOVANIE PROBLÉMOV

Problém:	Príčina alebo odstránenie:
Prístroj je pripojený k elektrickej sieti, ale nefunguje.	<ul style="list-style-type: none"> • Uistite sa, že napätie v elektrickej zásuvke a prístroj sú zapnuté.
Chladiaci systém pracuje nepretržite po dlhú dobu:	<ul style="list-style-type: none"> • Príliš vysoká teplota okolia. • Dvere otvárané príliš často alebo príliš dlho. • Dvere nie sú zatvorené správne (možné nečistoty na tesnení, nevyvážené dvere, poškodené tesnenia atď.), • Príliš mnoho čerstvých potravín vložených súčasne. • Snímač v chladničke (A) je blokovaný čerstvým jedlom. Uistite sa, že okolo snímača môže prúdiť vzduch (iba pri niektorých modeloch). • Nedostatočné chladenie kompresora a kondenzátora. Skontrolujte prúdenie vzduchu za spotrebičom a vyčistite kondenzačnú jednotku.
	
Nadmerné nahromadenie ľadu na vnútronej zadnej stene chladničky môže byť dôsledkom nasledujúceho:	<ul style="list-style-type: none"> • Dvere otvárané príliš často alebo príliš dlho. • Vloženie teplého jedla do chladničky. • Jedlo je v kontakte s vnútornou zadnou stenou chladničky. • Slabé tesnenie dvier. • Ak je tesnenie znečistené alebo poškodené, vyčistite ho alebo vymeňte.
Kondenzát (rosa) na polici nad zásuvkami:	<ul style="list-style-type: none"> • Jedná sa o prechodný jav, ktorému nie je možné zabrániť v obdobiach vysokej teploty vlhkosti okolitého prostredia. Tento jav ustúpi, keď sa teplota a vlhkosť dostanú do normálu. Odporúčame častejšie utieranie kvapiek v zásuvke. • Otvorte posúvny ovládač regulácie vlhkosti. • Umiestnite potraviny do vreciek alebo iných vzduchotesných obalov.
Z chladničky vyteká voda:	<ul style="list-style-type: none"> • Upchatý odtok vody alebo voda kvapká cez odkvap. • Vyčistite upchatý otvor, napríklad pomocou plastovej kefy. • Ak sa vytvorí hrubá vrstva ľadu, odmrázte spotrebič manuálne (pozri Odmrazovanie spotrebiča).
Dvere sa ťažko otvárajú:	<ul style="list-style-type: none"> • Ak sa pokúšate otvoriť dvere spotrebiča ihneď po zatvorení, môže to byť ťažké. Pri otvorení dvier unikne trochu chladného vzduchu zo spotrebiča a nahradí ho teplý vzduch z okolitého prostredia. Pri chladení tohto vzduchu vzniká negatívny tlak, ktorý má za následok problémy pri otváraní dvier. Po niekoľkých minútach sa podmienky normalizujú a dvere sa dajú znovu ľahko otvoriť.

Problém:	Príčina alebo odstránenie:
LED osvetlenie nefunguje:	<ul style="list-style-type: none">• Ak LED osvetlenie nefunguje, zavolajte servisného technika.• Nepokúšajte sa sami opravovať LED osvetlenie, pretože hrozí nebezpečenstvo úrazu vysokým napätím!

Ak žiadny z vyššie uvedených pokynov nevyrieši váš problém, zavolajte najbližšie autorizované servisné stredisko a uveďte typ, model a sériové číslo uvedené na typovom štítku / nálepke, ktorý sa nachádza vo vnútri spotrebiča.

INFORMÁCIA O HLUKU SPOTREBIČA

Chladienie v chladničke s mrazničkou je možné vďaka chladiacemu systému, ktorý tiež zahŕňa kompresor (a pri niektorých spotrebičoch aj ventilátor), ktorý vytvára nejaký hluk. Hladina hluku závisí od inštalácie, správneho použitia a veku spotrebiča.

- Po pripojení spotrebiča k elektrickej sieti, môžu byť prevádzka kompresora, alebo prietok tekutín tekutín trochu hlučnejšie. To nie je znak poruchy a neovplyvní to životnosť spotrebiča. Po čase budú prevádzka spotrebiča a tento hluk tichšie.
- Niekedy sa môže počas prevádzky objaviť nezvyčajný alebo silnejší hluk, väčšinou sa jedná o výsledok nesprávnej inštalácie:
 - Spotrebič musí byť vyvážený a stáť na stabilnom a pevnom podklade.
 - Spotrebič nesmie byť v kontakte so stenou alebo priľahlým nábytkom.
 - Uistite sa, že vnútorné vybavenie je pevne na svojom mieste a že hluk nie je spôsobený konzervami, fľaškami alebo inými nádobami, umiestnenými vedľa seba.
- Pri vyššom zaťažení chladiaceho systému, kedy sa dvere otvárajú častejšie alebo sú otvorené po dlhší čas, pri vkladaní väčšieho množstva čerstvých potravín alebo ak sa aktivujú funkcie intenzívne mrazenie alebo chladienie, môže spotrebič dočasne produkovať viac hluku.

VYHRADZUJEME SI PRÁVO NA ZMENY, KTORÉ NEMAJÚ VPLYV NA FUNKČNOSŤ
SPOTREBIČA.

Návody na použitie zariadenia nájdete aj na našej stránke www.gorenje.com / < <http://www.gorenje.com> />

COOLER_FS600_ESSENTIAL



sk (04-22)