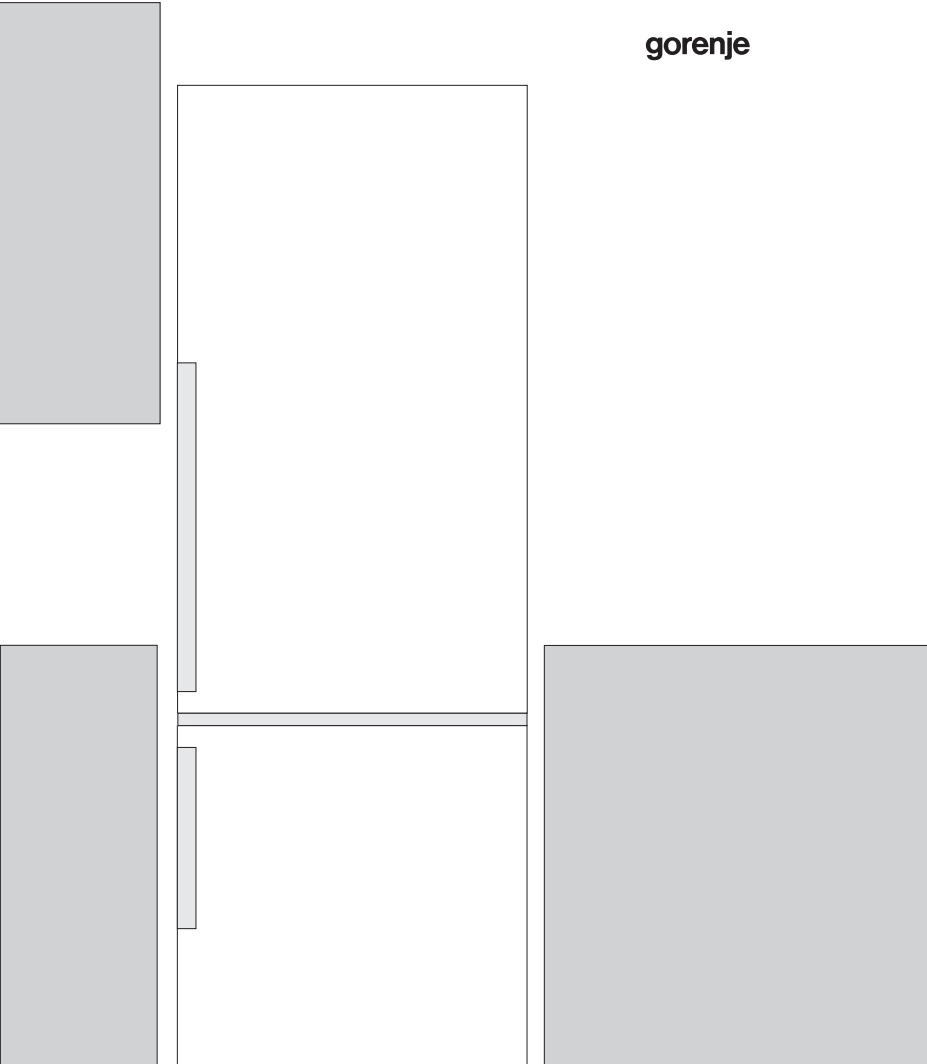


PL

SZCZEGÓŁOWA INSTRUKCJA KORZYSTANIA Z CHŁODZIARKI

gorenje



Dziękujemy za zaufanie, jakim obdarzyli nas Państwo, kupując nasze urządzenie.

Życzy wiele satysfakcji podczas jego użytkowania.

Urządzenie przeznaczone jest wyłącznie do użytku w gospodarstwie domowym.

Chłodziarka przeznaczona jest do przechowywania świeżych produktów żywnościowych w temperaturze powyżej 0°C.

Połączenie z bazą danych EU EPREL

Koda QR, która znajduje się na etykiecie energetycznej dołączonej do urządzenia, zawiera link do strony internetowej, na której można zarejestrować urządzenie w bazie danych EU EPREL. Etykietę energetyczną, instrukcję obsługi oraz inne dokumenty dołączone do urządzenia należy zachować do ewentualnego wykorzystania w przyszłości.

Informacje dotyczące działania produktu znajdują się również w bazie danych EU EPREL dostępnej na stronie internetowej <https://eprel.ec.europa.eu>, na której należy podać model oraz numer produktu. Dane te znajdują się na tabliczce znamionowej urządzenia.

Dokładniejsze informacje o etykiecie energetycznej znajdują się na stronie internetowej www.theenergylabel.eu.

SPIS TREŚCI

4 WAŻNE UWAGI I ŚRODKI OSTROŻNOŚCI	WSTĘP
11 WSKAZÓWKI DOTYCZĄCE OSZCZĘDNEGO ZUŻYCIA ENERGII ELEKTRYCZNEJ W PRZYPADKU CHŁODZIARKO-ZAMRAŻAREK	
12 OPIS URZĄDZENIA	OPIS URZĄDZENIA
13 MONTAŻ I PODŁĄCZENIE	
16 ZMIANA KIERUNKU OTWIERANIA DRZWI	
18 OBSŁUGA URZĄDZENIA Z REGULACJĄ MECHANICZNĄ	
19 WYPOSAŻENIE WEWNĄTRZ URZĄDZENIA	
23 ZALECANE ROZMIESZCZENIE ŻYWNOŚCI W URZĄDZENIU	
24 PRZECHOWYWANIE ŻYWNOŚCI W CHŁODZIARCE	PRZECHO- WYWANIE I ZAMRAŻANIE ŻYWNOŚCI
26 PRZECHOWYWANIE ŻYWNOŚCI W SZUFLADZIE FRESHZONE	
27 ROZMRAŻANIE URZĄDZENIA	ROZMRAŻANIE I CZYSZCZENIE URZĄDZENIA
28 CZYSZCZENIE URZĄDZENIA	
29 USUWANIE USTEREK	INNE
31 INFORMACJE DOTYCZĄCE HAŁASU POWODOWANEGO PRZEZ URZĄDZENIE	

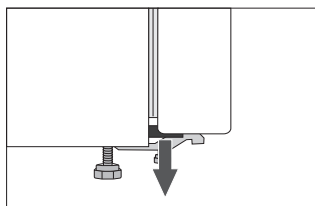
WAŻNE UWAGI I ŚRODKI OSTROŻNOŚCI

i PRZED PIERWSZYM UŻYCIEM URZĄDZENIA

Przed podłączeniem do prądu proszę dokładnie zapoznać się z instrukcją obsługi, która opisuje urządzenie oraz zasady jej prawidłowego i bezpiecznego użytkowania. Instrukcja dotyczy kilku modeli/typów urządzenia, dlatego też opisane mogą być w niej ustawienia lub wyposażenie, którego nie ma w danym urządzeniu. Zalecamy zachowanie niniejszej instrukcji do wykorzystania w przyszłości i dołączenie jej do urządzenia, jeśli w przyszłości będzie ono sprzedawane.

Sprawdzić, czy w urządzeniu nie ma żadnych uszkodzeń lub nieprawidłowości. W przypadku stwierdzenia, że urządzenie uległo uszkodzeniu, zgłosić to w punkcie sprzedaży, w którym urządzenie zostało nabyte.

Przed podłączeniem urządzenia do prądu pozostawić je na co najmniej 2 godziny w pozycji pionowej. Zmniejszy to prawdopodobieństwo wystąpienia usterek spowodowanych wpływem transportu na instalację chłodniczą.



Na rogach drzwi umieszczone są kołki dystansowe, które należy usunąć, a na ich miejsca wstawić załączone zaślepki (tylko w niektórych modelach).



WAŻNE WSKAZÓWKI DOTYCZĄCE BEZPIECZEŃSTWA



OSTRZEŻENIE! Niebezpieczeństwo pożaru/
substancje łatwopalne.

Urządzenie musi zostać podłączone do prądu i uziemione zgodnie z obowiązującymi normami i przepisami.




OSTRZEŻENIE! Przyłączając urządzenie do sieci elektrycznej, nie należy stosować rozgałęźników elektrycznych lub przenośnych zasilaczy.

Przed przystąpieniem do czyszczenia urządzenia wyłączyć je z prądu (wyjąć wtyczkę z gniazdka w ścianie).

OSTRZEŻENIE! W przypadku uszkodzenia przewodu przyłączeniowego, może go wymienić jedynie producent lub jego pracownik serwisu czy też inna odpowiednio wyszkolona osoba, co pomoże uniknąć niebezpieczeństwa porażenia prądem.

OSTRZEŻENIE! Ustawiając urządzenie, należy zadbać, aby przewód przyłączeniowy nie został ściśnięty lub uszkodzony.

Jeśli oświetlenie LED nie działa, wezwać serwisanta. Ze względu na niebezpieczeństwo kontaktu z wysokim napięciem nie podejmować prób naprawienia oświetlenia LED we własnym zakresie!

-  **OSTRZEŻENIE!** Z wyjątkiem urządzeń zatwierdzonych przez producenta niniejszego urządzenia chłodniczego, nie używać wewnątrz urządzenia żadnych urządzeń elektrycznych.
-  **OSTRZEŻENIE!** Z wyjątkiem urządzeń zalecanych przez producenta, nie używać żadnych urządzeń mechanicznych lub innych środków przyspieszania procesu rozmrażania.
-  **OSTRZEŻENIE!** Aby uniknąć zagrożeń związanych z brakiem stabilności urządzenia, upewnić się, że zostało ono zainstalowane zgodnie z opisem podanym w instrukcji.

Zagrożenie odmrożeniem

Nigdy nie wkładać zamrożonej żywności do ust oraz unikać jej dotykania, ponieważ mogłoby to doprowadzić do odmrożeń lekkiego i ciężkiego stopnia.

Bezpieczeństwo dzieci i osób słabych

Urządzenie nie jest przeznaczone do użytkowania przez osoby (włączając w to dzieci) o zmniejszonych możliwościach fizycznych, ruchowych czy umysłowych lub bez odpowiedniej wiedzy i doświadczenia, chyba że użytkują one urządzenie, będąc pod odpowiednim nadzorem i zgodnie ze wskazówkami osób, odpowiedzialnych za ich zdrowie.

Dzieci podczas użytkowania urządzenia powinny znajdować się pod opieką i nie należy im pozwolić, aby się bawiły urządzeniem.

Dzieci nie powinny czyścić urządzenia ani wykonywać prac, związanych z jego konserwacją, pozostając bez

opieki osoby odpowiedzialnej.

Zdjąć opakowanie przeznaczone do zabezpieczenia urządzenia lub określonych jego części na czas transportu i nie pozwolić na to, by miały do niego dostęp dzieci.

Wiąże się z nim zagrożenie odniesienia uszczerbku na zdrowiu lub uduszenia się.

Dzieci bez dozoru nie mogą zajmować się czyszczeniem urządzenia i wykonywaniem innych czynności związanych z jego konserwacją zastrzeżoną dla użytkownika.

Przy usuwaniu używanego urządzenia odłączyć kabel zasilający, zdjąć drzwi i pozostawić półki w urządzeniu. Uniemożliwi to dzieciom zamknięcie się w urządzeniu.

Tylko na rynek europejski

Dzieci w wieku 8 lat oraz starsze, a także osoby o zmniejszonych możliwościach fizycznych, umysłowych czy emocjonalnych lub bez odpowiedniej wiedzy i doświadczenia, mogą użytkować niniejsze urządzenie, znajdując się pod odpowiednią opieką lub jeżeli otrzymały odpowiednie wskazówki, dotyczące bezpiecznego użytkowania urządzenia i jeżeli rozumieją niebezpieczeństwo, związane z jego użytkowaniem.

Dzieci nie powinny bawić się urządzeniem.

Dzieci nie powinny czyścić urządzenia ani wykonywać prac, związanych z jego konserwacją, pozostając bez odpowiedniej opieki.

Dzieci w wieku od 3 do 8 lat mogą zarówno wkładać jak i wyjmować żywność z chłodziarki.

Ostrzeżenie dotyczące czynnika chłodniczego

Urządzenie zawiera niewielką ilość przyjaznego dla środowiska, ale palnego gazu R600a. Uważać, by żadna część instalacji chłodniczej nie uległa uszkodzeniu. Wyciek gazu nie jest niebezpieczny dla środowiska, ale mógłby uszkodzić wzrok lub wywołać pożar.

W razie wycieku gazu dokładnie przewietrzyć pomieszczenie, wyłączyć urządzenie z prądu i wezwać serwisanta.

WAŻNE INFORMACJE DOTYCZĄCE UŻYWANIA URZĄDZENIA

OSTRZEŻENIE – urządzenie przeznaczone jest do użytkowania w gospodarstwie domowym i podobnym otoczeniu, takim jak:

- kuchnie dla pracowników sklepów, biur i w innych środowiskach pracy,
- gospodarstwa agroturystyczne i jednostki noclegowe dla gości w hotelach, motelach i innych obiektach noclegowych,
- obiekty, oferujące nocleg ze śniadaniem,
- firmy cateringowe i inne jednostki tego typu, niebędące jednostkami sprzedaży detalicznej.

i OSTRZEŻENIE! Uważać na to, by otwory wentylacyjne w ramie urządzenia i we wbudowanej konstrukcji nie zostały niczym zasłonięte.

Urządzenia nie wolno używać na zewnątrz budynków i nie może być ono narażone na opady atmosferyczne.

Nie przechowywać w tym urządzeniu substancji wybuchowych takich jak puszki aerozolowe z palnym propelentem.

Jeśli urządzenie ma być przez dłuższy czas nie używane, wyłączyć je odpowiednim przyciskiem i wyciągając wtyczkę z gniazdka elektrycznego. Opróżnić, rozmrozić i przeczyścić urządzenie pozostawiając drzwi otwarte na oścież.

W razie błędu lub awarii zasilania nie otwierać komory zamrażarki, dopóki nie przepracuje ona co najmniej 16 godzin. Po upływie tego czasu korzystać z zamrożonej żywności lub zapewnić odpowiednie chłodzenie (np. przy pomocy urządzenia zastępczego).

Informacje techniczne dotyczące urządzenia

Tabliczkę znamionową można znaleźć wewnątrz urządzenia. Zawiera ona dane na temat napięcia, objętości brutto i netto, typu i ilości czynnika chłodniczego oraz informacje na temat klas klimatycznych.

Jeśli język tabliczki znamionowej jest inny niż język preferowany lub język danego kraju, zastąpić ją inną dostarczoną tabliczką.



OCHRONA ŚRODOWISKA

Opakowanie zostało wykonane z materiałów przyjaznych dla środowiska, które można ponownie przetwarzać, utylizować lub niszczyć bez ryzyka dla środowiska.



Usuwanie starego urządzenia

Dla ochrony środowiska stare urządzenie przekazać autoryzowanemu punktowi zbiórki zużytych artykułów gospodarstwa domowego.

Wcześniej wykonać następujące czynności:

- wyłączyć urządzenie z prądu;
- uniemożliwić dzieciom bawienie się urządzeniem.



OSTRZEŻENIE! Nie uszkodzić obwodu czynnika chłodniczego. To też zapobiega zanieczyszczeniu środowiska.



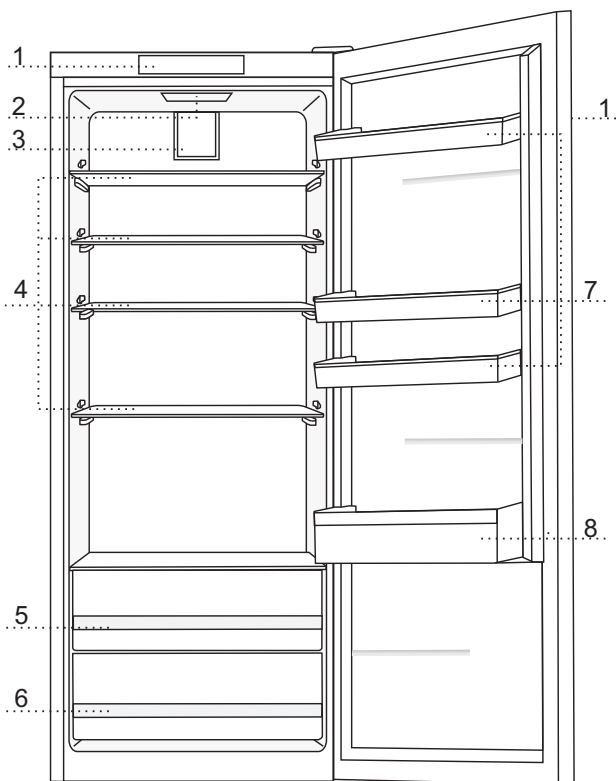
Symbol umieszczony na produkcie lub jego opakowaniu wskazuje na to, że produktu nie należy traktować jak zwykłego odpadu domowego. Produkt należy oddać do autoryzowanego punktu zbiórki i przetwarzania zużytych urządzeń elektrycznych i elektronicznych. Prawidłowa utylizacja produktu pozwoli zapobiec niekorzystnemu wpływowi na środowisko i zdrowie ludzi, jakie miałyby miejsce w przypadku nieprawidłowej utylizacji produktu. Aby uzyskać szczegółowe informacje na temat usuwania i przetwarzania produktu, proszę skontaktować się z odpowiednią jednostką samorządu lokalnego odpowiedzialną za zarządzanie odpadami, swoim przedsiębiorstwem utylizacji odpadów lub punktem handlowym, w którym produkt został zakupiony.

WSKAZÓWKI DOTYCZĄCE OSZCZĘDNEGO ZUŻYCIA ENERGII ELEKTRYCZNEJ W PRZYPADKU CHŁODZIARKO-ZAMRAŻAREK

- Urządzenie należy zamontować zgodnie z opisem, zamieszczonym w instrukcji obsługi.
- Nie należy otwierać drzwi urządzenia częściej, niż to jest konieczne.
- Od czasu do czasu należy sprawdzić, czy możliwy jest swobodny przepływ powietrza za urządzeniem.
- Skraplacz na tylnej ścianie powinien być zawsze czysty (patrz: rozdział Czyszczenie urządzenia).
- Uszkodzoną lub nieszczelną uszczelkę należy jak najszybciej wymienić.
- Produkty żywnościowe należy przechowywać w zamkniętych pojemnikach lub odpowiednio opakowane.
- Przed wstawieniem do urządzenia, produkty żywnościowe należy ochłodzić do temperatury pokojowej.
- Zamrożone produkty należy rozmrażać w chłodziarce.
- Aby w pełni wykorzystać pojemność zamrażarki, należy usunąć szuflady, jak to zostało opisane w instrukcji obsługi.
- Klasyczną zamrażarkę należy rozmrozić, gdy na powierzchniach mrozących zgromadzi się warstwa około 3-5 mm szronu bądź lodu.
- Rozmieszczenie półek wewnątrz powinno być jak najbardziej równomierne, natomiast produkty żywnościowe należy kłaść w taki sposób, aby zapewnić swobodne krążenie powietrza (poleca się zastosować przedstawione w instrukcji obsługi rozmieszczenie produktów żywnościowych).
- W przypadku urządzeń z wentylatorem, należy uważać, aby nie zasłonić szczelin wentylatora.
- O ile wentylator lub jonizator nie są potrzebne, należy je wyłączyć, gdyż dodatkowo zużywają energię elektryczną.

OPIS URZĄDZENIA

Ten produkt zawiera źródło światła o klasie efektywności energetycznej (F).



- 1 Panel sterujący
- 2 LED oświetlenie wnętrza chłodziarki
- 3 Wentylator z jonizatorem powietrza (+ przełącznik włączenia/wyłączenia)*
- 4 Wsuwana szklana półka (regulowana wysokość)
- 5 Pojemnik na owoce i warzywa (CrispZone) z regulatorem wilgotności
- 6 Pojemnik na owoce i warzywa
- 7 Płytko półka na drzwiach chłodziarki (SimpleSlide) o regulowanej wysokości
- 8 Głęboka półka na drzwiach chłodziarki na butelki

- Wyposażenie wewnątrz urządzenia może się zmieniać w zależności od modelu urządzenia.
- Szuflady posiadają zabezpieczenia przeciwko całkowitemu wysunięciu. Chcąc wyjąć szufladę z urządzenia, należy ją, otwartą, unieść w przedniej części i wysunąć.
- Niektóre modele urządzeń mają panel sterujący umieszczony na drzwiach.

MONTAŻ I PODŁĄCZENIE

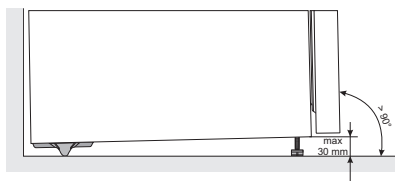
WYBÓR MIEJSCA

- Urządzenie należy postawić w suchym i dobrze wietrżonym pomieszczeniu. Prawdopodobnie działa w temperaturach otoczenia, podanych w tabeli. Klasa jest podana na nalepce z podstawowymi danymi urządzenia.

Opis	Klasa	Zakres temperatur otoczenia °C	Wilgotność względna
Rozszerzona umiarkowana	SN	+10 do +32	≤ 75%
Umiarkowana	N	+16 do +32	
Subtropikalna	ST	+16 do +38	
Tropikalna	T	+16 do +43	

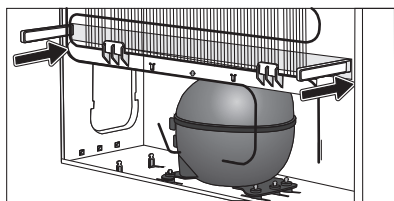
Ostrzeżenie: Urządzenie należy postawić w wystarczająco dużym pomieszczeniu. Na 8 g czynnika chłodzącego powinno przypadać co najmniej 1 m³ przestrzeni. Ilość czynnika chłodzącego podana została w tabeli umieszczonej wewnątrz urządzenia.

MONTAŻ URZĄDZENIA

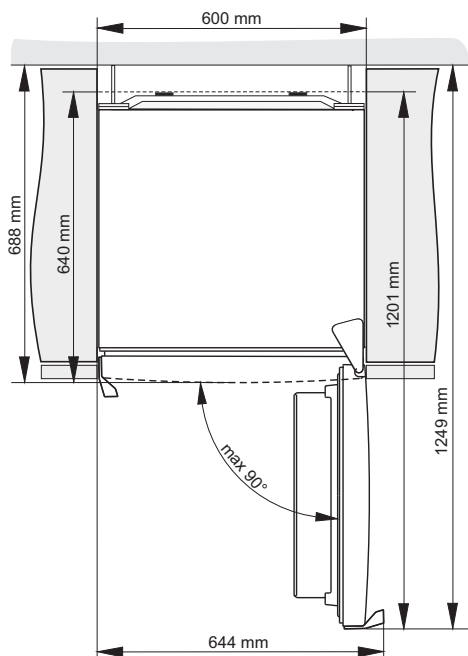


Przy ustawianiu urządzenia powinny współpracować przynajmniej dwie osoby, zapobiegając w ten sposób powstaniu obrażeń ciała lub uszkodzeń urządzenia.

- Urządzenie to nie jest przeznaczone do stosowania jako urządzenie do zabudowy.
- Urządzenie powinno stać równo lub przechylone lekko do tyłu, stabilnie, na wystarczająco twardym podłożu. Urządzenie posiada z przodu dające się wyregulować nóżki, za pomocą których urządzenie należy wypoziomować. Z tyłu urządzenia znajdują się kółka, umożliwiające łatwiejsze ustawienie urządzenia (posiadają tylko niektóre modele).
- Element nad urządzeniem powinien znajdować się w odległości co najmniej 5 cm, co gwarantuje zadowalające chłodzenie kondensatora.



- Do urządzenia załączone zostały kołki dystansowe, które należy zamocować w dolnej części obudowy. Zapobiegają one, aby urządzenie zostało ustawione zbyt blisko ściany. Urządzenie można również ustawić bez zastosowania kołków dystansowych, jednak może to zwiększyć zużycie energii.
 - Urządzenia nie należy wystawiać na bezpośrednie działanie promieni słonecznych ani ustawić go w pobliżu źródeł ciepła. O ile nie można tego uniknąć, należy wbudować płytę izolacyjną.
- Urządzenie może stać wolno lub też można je ustawić przy elemencie meblowym albo ścianie. Brać należy pod uwagę przestrzeń konieczną do otwierania drzwi podczas wysuwania szuflad i półek (patrz: rysunek ustawienia).



Uwaga: Ustawienie urządzeń obok siebie wymaga zakupienia i zamontowania zestawu zapobiegającego powstawaniu rosy (skroplin).

suche pomieszczenie (wilgotność względna poniżej 60%)	Kod zamówieniowy zestawu
PŁYTA METALOWA (INOX)	576604
PŁYTA PLASTIKOWA	
BIAŁA	672114
SZARA	672115
CZARNA	672116
wilgotne pomieszczenie (wilgotność względna powyżej 60%) *	Kod zamówieniowy zestawu
PŁYTA METALOWA (INOX)	558776*

*** Ze względów bezpieczeństwa montaż urządzenia powinien zostać wykonany wyłącznie przez upoważnionego do tego serwisanta !**

PODŁĄCZENIE URZĄDZENIA

- Urządzenie należy podłączyć do sieci elektrycznej za pomocą kabla przyłączeniowego. Gniazdo sieciowe powinno posiadać styk uziemiający (gniazdo z uziemieniem). Zalecane napięcie znamionowe i częstotliwość są podane na nalepce z podstawowymi danymi o urządzeniu.
- Podłączenie urządzenia do sieci elektrycznej i uziemienia powinno być przeprowadzone zgodnie z obowiązującymi normami i przepisami. Urządzenie wytrzymuje krótkotrwałe wahania napięcia znamionowego, jednak najwyżej od -6 % do +6 %.

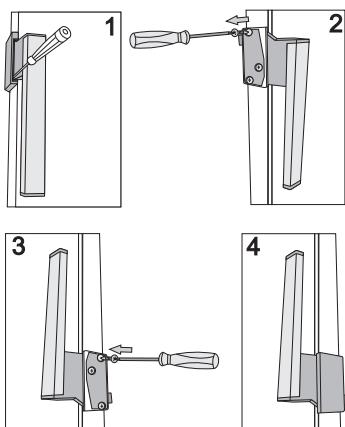
ZMIANA KIERUNKU OTWIERANIA DRZWI

Potrzebne narzędzia: klucz nasadkowy nr 8, śrubokręt krzyżowy, śrubokręt torx 25, śrubokręt płaski

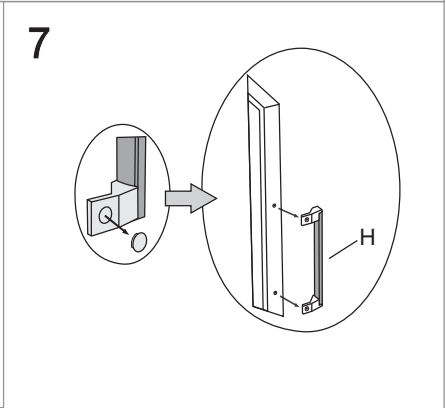
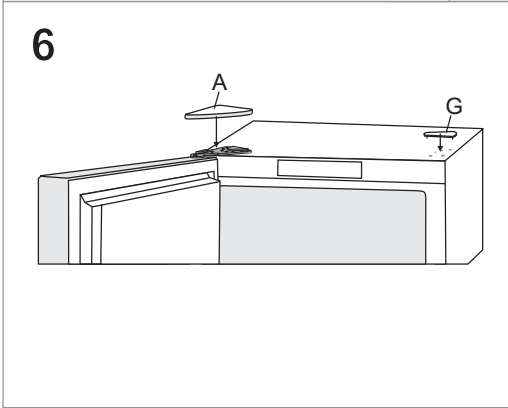
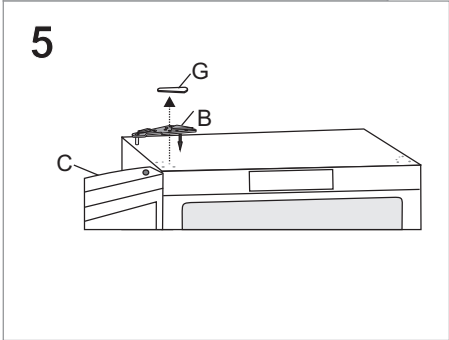
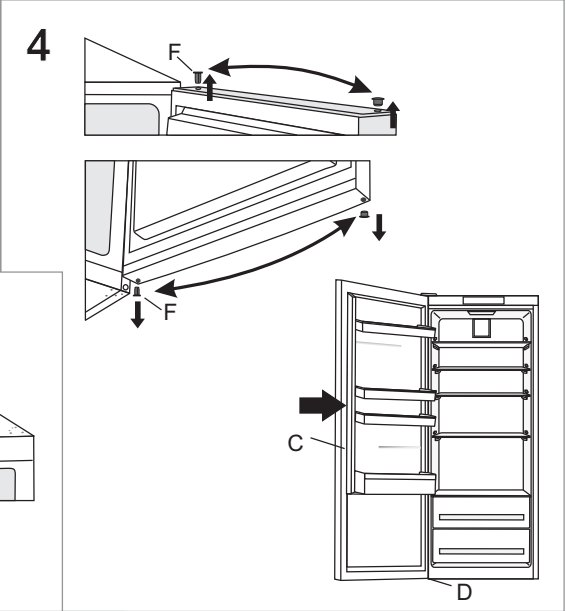
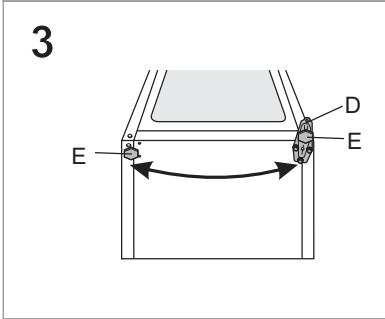
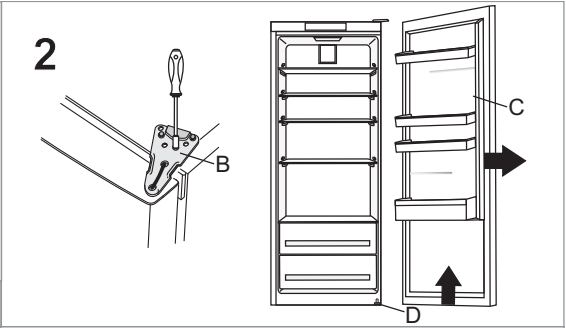
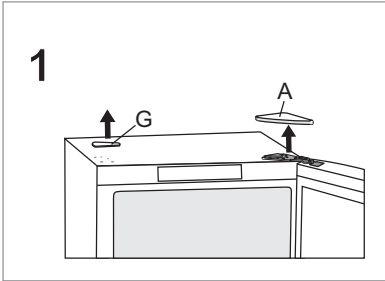
Podczas zmiany kierunku otwierania drzwi powinny współpracować przynajmniej dwie osoby!

1. Zdjąć należy osłonę górnego zawiasu (A) i zaślepkę (G).
2. Odkręcić należy górny zawias (B) i drzwiczki (C) zdjąć z dolnego zawiasu (D).
3. Urządzenie należy nieco przechylić do tyłu (uważając przy tym, aby urządzenia nie oprzeć na kondensatorze, ponieważ można tym samym uszkodzić system chłodniczy), odkręcić dolny zawias (D) oraz nóżkę (E) i przełożyć na przeciwległą stronę. Należy pamiętać o tym, aby umieścić podkładkę tak, jak była umieszczona przed demontażem.
4. Łożyska drzwi (F) należy przestawić na przeciwległą stronę i drzwiczki (C) ponownie osadzić na dolnym zawiasie (D).
5. Górny zawias (B) należy przykręcić po przeciwległej stronie.
6. Osłonę górnego zawiasu (A) i zaślepkę (G) należy zamocować po przeciwległej stronie.
7. Wymiana uchwytu (H): usunąć należy zaślepki uchwytu, odkręcić śruby i usunąć uchwyt. Po przeciwległej stronie drzwi usunąć zaślepki i zamocować uchwyt. Zaślepki umieścić ponownie na uchwycie. W miejscu, gdzie uprzednio zamocowany był uchwyt, należy wstawić nowe zaślepki, załączone w woreczku wraz z instrukcją obsługi.

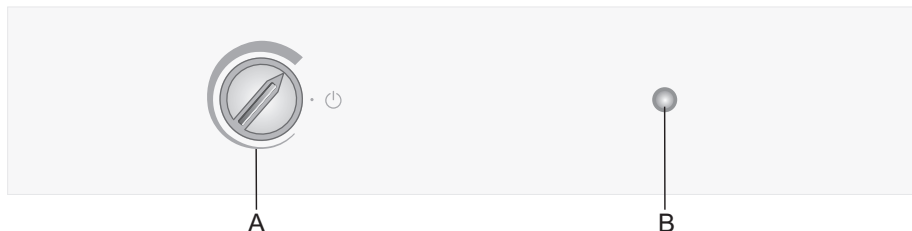
Wymiana rączki na zawiasach:



- Umieścić niewielki śrubokręt w otworze rączki w sposób przedstawiony na rysunku 1 i zdjąć pokrywę.
- Zdjąć zaślepki po przeciwległej stronie drzwi.
- Odkręcić trzy śruby pamiętając o tym, by nie demontować rączki.
- Obrócić rączkę o 180° w sposób przedstawiony na rysunku 3 i przymocować ją po przeciwległej stronie drzwi.
- Założyć z powrotem pokrywę i zaślepki.

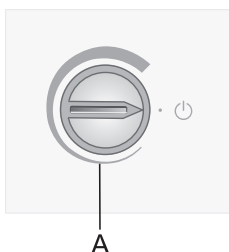


OBSŁUGA URZĄDZENIA Z REGULACJĄ MECHANICZNĄ




- A Pokrętko ustawienia temperatury i włączenia/ wyłączenia urządzenia
B Przycisk włączenia/ wyłączenia oświetlenia

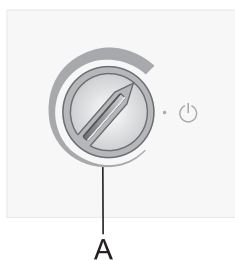
WŁĄCZENIE/WYŁĄCZENIE URZĄDZENIA



Włączenie: pokrętko **A** należy obrócić w kierunku zgodnym z ruchem wskazówek zegara.

Wyłączenie: pokrętko **A** należy obrócić w przeciwną stronę tak, aby pozycja strzałki znalazła się przy symbolu  (uwaga: urządzenie wciąż znajduje się pod napięciem elektrycznym).

WYBÓR TEMPERATURY W URZĄDZENIU

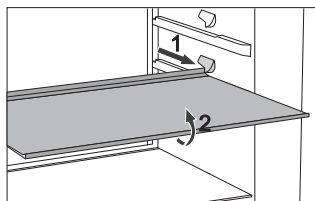


- Żądaną temperaturę należy ustawić za pomocą pokrętła **A**, obracając pokrętko zgodnie z ruchem wskazówek zegara, a więc w prawo.
- Zmiana temperatury otoczenia wpływa na temperaturę wewnątrz urządzenia. Odpowiednio do tego należy dostosować ustawienie pokrętła **A**. Pozycje w kierunku **szerszej linii oznaczenia** oznaczają niższą temperaturę w urządzeniu (chłodniej), a pozycje w kierunku **cieńszej linii oznaczenia**, wyższą temperaturę (cieplej).

WYPOSAŻENIE WEWNĄTRZ URZĄDZENIA

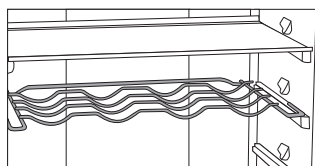
(*Wyposażenie zależy od modelu urządzenia)

PÓŁKA



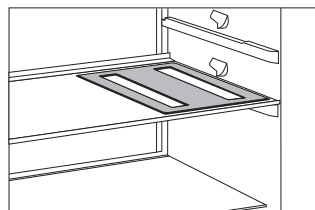
- Aby mieć łatwiejszy dostęp do żywności i lepszą kontrolę nad zawartością, półkę można częściowo wysunąć.
- Półkę można dowolnie ustawić w prowadnicach, znajdujących się wewnątrz chłodziarki. Chcąc wyjąć półkę z chłodziarki, należy ją najpierw wysunąć do punktu, gdy maksymalnego wysunięcia prowadnicy, a następnie ją w przedniej części nieco unieść i wysunąć z chłodziarki. Szybko psującą się żywność należy przechowywać na półce w głębi, ponieważ tam jest najchłodniej.

METALOWA PÓŁKA NA BUTELKI*



- Niektóre modele posiadają metalową półkę na butelki. Zabezpieczona jest ona przeciwko niezamierzonemu wysunięciu. Wysunąć można ją tylko pustą, unosząc w tylnej i ciągnąc w kierunku do siebie. Metalową półkę należy umieścić w taki sposób, aby długość butelek nie przeszkadzała w zamykaniu drzwi. Maksymalne obciążenie metalowej półki to 9 butelek wielkości 0,75 l bądź 13 kg łącznej wagi - patrz: nalepka z prawej strony wewnątrz urządzenia.
- Na metalowej półce można również kłaść puszkę (wzdłuż lub w poprzek półki).

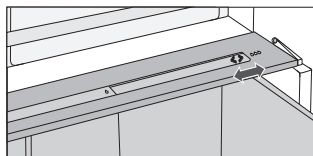
ELASTYCZNA PODKŁADKA NA BUTELKI*



- Niektóre modele posiadają elastyczną podkładkę, na której można położyć butelki lub puszkę.
- Podkładkę można stosować również jako podkładkę na gorące naczynia.

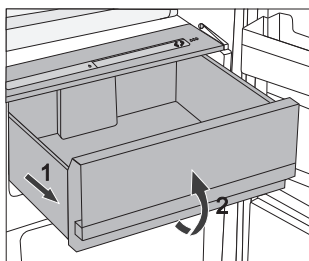
POJEMNIK NA OWOCE I WARZYWA Z REGULATOREM WILGOTNOŚCI (CRISPZONE)

- Pojemnik na dnie chłodziarki przeznaczony jest do przechowywania owoców i warzyw. Gwarantuje utrzymanie wilgoci, a więc mniejsze wysuszenie się żywności. Żywność powinna być odpowiednio pakowana, aby ani nie oddawała ani nie przyjmowała zapachów i wilgotności. Pojemnik posiada regulator wilgotności, za pomocą którego można ustawiać wilgotność w zależności od ilości wstawionej żywności.



mniejsze ilości żywności - regulator przesunąć w prawo;

większe ilości żywności - regulator przesunąć w lewo.

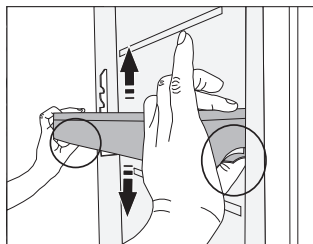


- Wysłunięcie pojemników na warzywa i owoce:
 - Pojemnik należy wysunąć do miejsca blokady, a następnie z przodu lekko unieść i wysunąć do końca.

WEWNĘTRZNA STRONA DRZWI CHŁODZIARKI

Wyposażona jest w miejsca (półki lub pojemniczki), przeznaczone do przechowywania sera, masła, jajek, jogurtu oraz innych mniejszych paczuszek, tubek, konserw itp. W dolnej części drzwi znajduje się półka na butelki.

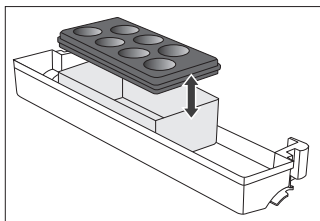
REGULOWANE PÓŁKI NA DRZWIACH



Półki można dowolnie przestawiać na wybrany poziom bez konieczności wyjmowania ich z urządzenia. Zaczepy z obu stron półki należy pociągnąć w kierunku do siebie, przestawiając półkę na niższy lub wyższy poziom.

Chcąc wyjąć półkę z urządzenia, należy ją unieść do końca i wysunąć.

POJEMNICZEK DO PRZECHOWYWANIA (MULTIBOX)*



- Pojemniczek **MultiBox** jest pomocny do przechowywania różnego rodzaju produktów żywnościowych o mocnym zapachu oraz żywności, którą należy zabezpieczyć przed nadmiernym wysuszeniem, np. sery pleśniowe, świeże kiełbasy, cebula, masło,...
 - Pojemniczek, dzięki giętkiej pokrywie można szczelnie zamknąć co zapobiega wysuszeniu się żywności, a zapachy nie rozchodzą się po całej chłodziarce.
- Giętką pokrywkę można zastosować również jako podstawkę do jajek lub pojemnik na kostki lodu.
 - Jeżeli giętką pokrywkę stosuje się jako podstawkę do jajek, należy ją położyć bezpośrednio na dnie półki na drzwiach, a otwartą dolną część pojemniczka MultiBox można wykorzystać do przechowywania żywności w mniejszych opakowaniach - pasztetów, marmolady, mniejszych tubek,...


WENTYLATOR *

- Wentylator, znajdujący się pod sufitem bądź ukryty w zamrażarce, przyczynia się do bardziej równomiernego rozłożenia temperatur oraz zmniejsza gromadzenie się pary na powierzchniach do przechowywania.

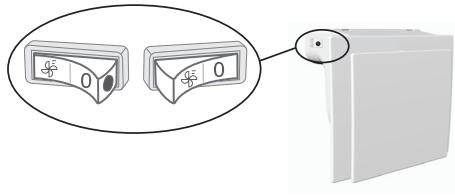
JONIZATOR POWIETRZA (IONAIR)*

- **Jonizator powietrza**, znajdujący się w chłodziarce, dzięki swojemu działaniu usuwa większość bakterii, wirusów, gazów i nieprzyjemnych zapachów, zapewniając w ten sposób zawsze świeże powietrze w chłodziarce, dzięki czemu żywność zachowuje świeżość i smak przez dłuższy czas.
- Jonizator powietrza można włączyć i wyłączyć za pomocą przełącznika, umieszczonego na obudowie wentylatora bądź z boku płyty chłodniczej (w zależności od modelu).

Włączenie/wyłączenie wentylatora i jonizatora

włączenie = 

wyłączenie = 0

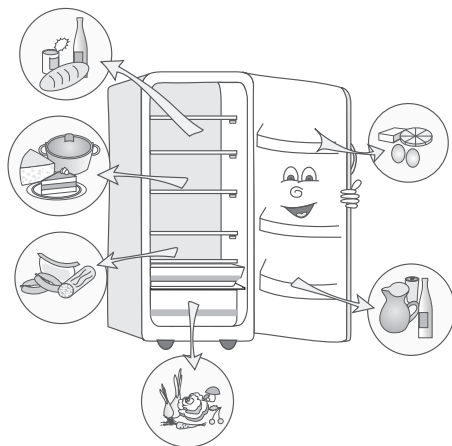


Gdy włączony jest wentylator i jonizator, na przełączniku widoczna jest czerwona kropka.

ZALECANE ROZMIESZCZENIE ŻYWNOSCI W URZĄDZENIU

Strefy w chłodziarce:

- **górną część:** jedzenie konserwowane, chleb, wina, ciasta...
- **środkową część:** produkty mleczne, gotowa żywność, słodczyce, soki, piwo, gotowa gotowana żywność...
- **szuflady Fresh:** mięso, produkty mięsne, delikatesowe
- **pojemnik na owoce i warzywa:** świeże owoce, warzywa, sałata, warzywa korzeniowe, ziemniaki, cebula, czosnek, pomidory, tropikalne owoce, kwaszona kapusta, rzepa...



Strefy na drzwiach chłodziarki:

- **górną/ środkową część drzwi:** jajka, masło, sery...
- **dolną część drzwi:** napoje, puszki, butelki...

PRZECHOWYWANIE ŻYWNOSCI W CHŁODZIARCE

WAŻNE OSTRZEŻENIA DOTYCZĄCE PRZECHOWYWANIA ŻYWNOSCI



Prawidłowe użytkowanie urządzenia, odpowiednie pakowanie żywności, utrzymywanie odpowiedniej temperatury oraz stosowanie zasad higieny w odniesieniu do żywności, decydująco wpływają na jakość przechowywanej żywności.

Przestrzegać należy terminów trwałości żywności, oznaczonych na opakowaniu produktu.

Przechowywana w chłodziarce żywność powinna znajdować się w zamkniętych naczyniach bądź odpowiednio zapakowana tak, by nie uchodziły z niej lub przedostawały się do niej zapach i wilgoć.

W chłodziarce nie należy przechowywać substancji zapalnych, lotnych i wybuchowych.

Butelki z dużą zawartością alkoholu powinny być dokładnie zamknięte i stać w pozycji pionowej.

Niektóre roztwory organiczne, olejki eteryczne w skórkach cytryn i pomarańczy, kwas w maśle itp. mogą, w przypadku długotrwałego kontaktu z plastikowymi powierzchniami lub uszczelką, spowodować uszkodzenia oraz szybsze zużycie się materiałów.

Nieprzyjemny zapach jest sygnałem zabrudzenia urządzenia bądź zepsutej zawartości chłodziarki (patrz: Czyszczenie urządzenia).

Przed wyjazdem z domu na dłuższy okres czasu, z chłodziarki należy usunąć łatwo psującą się żywność.

ZAPOBIEGANIE KONTAMINACJI ŻYWNOSCI

Należy stosować się do poniższych wskazówek, aby uniknąć kontaminacji żywności:

- Otwieranie drzwiczek urządzenia na dłużej może w istotny sposób podwyższyć temperaturę w określonych strefach urządzeniach.
- Regularnie należy czyścić powierzchnie, które mogą wejść w kontakt z żywnością, oraz dostępny system odpływowy.
- Surowe mięso i ryby należy w chłodziarce przechowywać w do tego przeznaczonych naczyniach, aby nie weszły w kontakt z pozostałą żywnością.
- Jeżeli urządzenie będzie przez dłuższy czas puste, należy je wyłączyć, rozmrozić, oczyścić, wysuszyć i pozostawić otwarte drzwiczki, aby zapobiec powstaniu pleśni w urządzeniu.

OKRES PRZECHOWYWANIA ŻYWNOŚCI

Zalecany czas przechowywania w chłodziarce

Żywność	Czas
jajka, marynaty, wędzone mięso	do 10 dni
ser	do 10 dni
warzywa korzeniowe	do 8 dni
masło	do 7 dni
słodycze, owoce, gotowe potrawy, surowe mięso w kawałku	do 2 dni
ryby, surowe mielone mięso, owoce morza	1 dzień

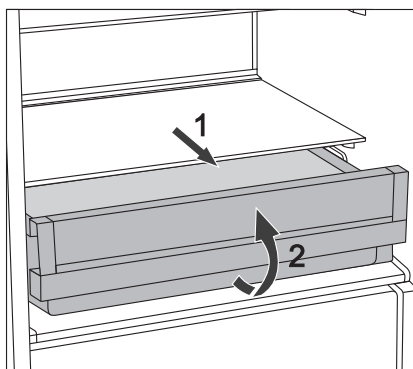
PRZECHOWYWANIE ŻYWNOSCI W SZUFLADZIE FRESHZONE

W szufladzie **FreshZone** żywność pozostaje dłużej świeża, niż przechowywana w klasycznej chłodziarce, zachowuje lepszy smak i wartości odżywcze.

Zahamowany zostaje proces gnicia oraz utrata masy, dlatego owoce i warzywa są świeższe i bardziej naturalne.

W celu optymalnego działania, szuflada powinna być wsunięta do samego końca.

- Kupując żywność, należy sprawdzić, czy jest świeża, ponieważ od tego zależy jakość i trwałość produktu żywnościowego.
- Przechowywana żywność powinna znajdować się w zamkniętych naczyniach bądź odpowiednio zapakowana tak, by nie uchodziły z niej lub przedostawały się do niej zapach i wilgoć.
- Na 30-60 min przed użyciem produkt należy wyjąć z szuflady, aby w temperaturze pokojowej rozwinęły się jego odpowiedni aromat i smak.
- Produkty żywnościowe, wrażliwe na niskie temperatury, nieodpowiednie do przechowywania w szufladzie **FreshZone**: ananas, awokado, banany, oliwki, ziemniaki, bakłażany, ogórki, fasola, papryka, melony, arbuzy, cukinie,...



- Wyjmowanie szuflady:
 - szufladę należy wysunąć do ogranicznika;
 - z przodu należy ją lekko unieść i wysunąć do samego końca!

ROZMRAŻANIE URZĄDZENIA

AUTOMATYCZNE ROZMRAŻANIE CHŁODZIARKI

Chłodziarki nie trzeba rozmrażać, gdyż lód, gromadzący się na tylnej ścianie wewnątrz chłodziarki, rozmraża się automatycznie. Powstały lód rozmraża się w czasie przerwy w działaniu sprężarki. Kropelki ściekają przez otwór w tylnej ścianie chłodziarki do parownika nad sprężarką, gdzie wyparowują.

Jeżeli na tylnej ścianie wewnątrz chłodziarki zgromadzi się zbyt gruba warstwa lodu (3-5 mm), urządzenie należy wyłączyć i lód usunąć ręcznie.

CZYSZCZENIE URZĄDZENIA

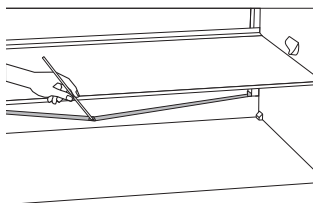
Przed rozpoczęciem czyszczenia urządzenie należy odłączyć z sieci elektrycznej

- urządzenie należy wyłączyć (patrz rozdział: Włączenie/ wyłączenie urządzenia) i wyciągnąć wtyczkę kabla przyłączeniowego z gniazdka.

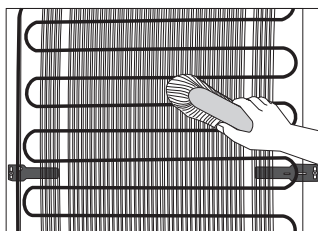
- Do czyszczenia wszystkich powierzchni należy używać **miękkiej ściereczki**. Środki czyszczące, zawierające **substancje ścierające, kwasy lub rozpuszczalniki, są nieodpowiednie**, ponieważ mogą uszkodzić powierzchnię!

Zewnętrzna część urządzenia należy czyścić wodą bądź delikatnym roztworem środka myjącego. Możliwe jest również stosowanie środków czyszczących z mniejszą zawartością alkoholu (np. środki czyszczące do szklanych powierzchni). Do czyszczenia elementów z plastyku nie należy stosować środków czyszczących, zawierających alkohol.

Wewnętrzna część urządzenia należy czyścić letnią wodą z dodatkiem niewielkiej ilości **octu**.

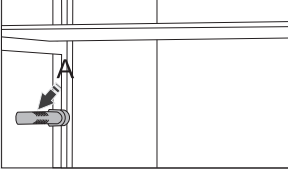


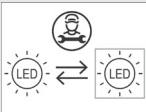
- Pod płytą chłodzącą wewnątrz chłodziarki, znajdują się rynienka i otwór, do którego odcieka woda z rozmrażania. Zarówno rynienka jak i otwór nie powinny być zapchane, dlatego należy je często sprawdzać i, gdy zajdzie taka potrzeba, wyczyścić (np. plastikową słomką).
- Warstwa szronu lub lodu grubości 3-5 mm zwiększa zużycie energii elektrycznej, dlatego należy je regularnie usuwać. W tym celu nie należy stosować ostrych przedmiotów, rozpuszczalników czy sprejów.



- **Skraplacz**, znajdujący się z tyłu urządzenia, powinien być zawsze czysty, bez warstwy kurzu i nalotu spowodowanego oparami kuchennymi. Kurz należy od czasu do czasu usunąć za pomocą miękkiej, niemetalowej szczotki lub odkurzacza.
- Po zakończeniu czyszczenia, urządzenie należy włączyć i włożyć żywność!

USUWANIE USTEREK

Usterka:	Przyczyna bądź usunięcie:
Urządzenie nie działa po podłączeniu do sieci elektrycznej:	<ul style="list-style-type: none"> • Sprawdzić należy, czy gniazdo sieciowe jest pod napięciem oraz czy urządzenie jest włączone.
System chłodzenia już pewien czas działa nieprzerwanie: 	<ul style="list-style-type: none"> • Zbyt wysoka temperatura otoczenia. • Zbyt częste otwieranie drzwi bądź zbyt długo otwarte drzwi. • Nieprawidłowo zamknięte drzwi (możliwe ciało obce w drzwiach, opuszczone drzwi, przegląd uszczelki itd.). • Włożona zbyt duża ilość świeżej żywności. • Czujnik w chłodziarce (A) jest zastawiony świeżą żywnością. Należy umożliwić, aby powietrze mogło krążyć wokół czujnika (tylko w niektórych modelach). • Niewystarczające chłodzenie sprężarki i skraplacza. Sprawdzić należy przepływ powietrza za urządzeniem oraz oczyścić skraplacz.
Zbyt gruba warstwa lodu na tylnej ścianie wewnątrz chłodziarki to skutek:	<ul style="list-style-type: none"> • Zbyt często otwartych drzwi bądź zbyt długo otwartych drzwi. • Włożenia do chłodziarki ciepłej żywności. • Żywność lub naczynie dotykają tylnej ścianki wewnątrz chłodziarki. • Słabej szczelność drzwi. Jeżeli uszczelka jest zabrudzona lub uszkodzona, należy ją wyczyścić bądź wymienić.
Kondensat gromadzi się na półce nad szufladami:	<ul style="list-style-type: none"> • To zjawisko przejściowe, którego nie da się do końca uniknąć w czasie wysokich temperatur i dużej wilgotności otoczenia. Zjawisko nie będzie miało miejsca, gdy tylko znormalizują się temperatury i wilgotność. Zaleca się częściej czyścić szuflady i co pewien czas wycierać kropelki. • Otworzyć regulator wilgotności. • Żywność włożyć do torebki lub innego szczelnego opakowania.
Z chłodziarki wycieka woda:	<ul style="list-style-type: none"> • Zapachany otwór odpływu wody bądź rozmrożona woda kapie obok rynienki odpływowej wody. • Zapachany otwór należy wyczyścić, np. za pomocą plastikowej słomki. • Zbyt grubą warstwę lodu należy usunąć ręcznie (patrz: Rozmrażanie urządzenia).

Usterka:	Przyczyna bądź usunięcie:
Utrudnione otwieranie drzwi:	<ul style="list-style-type: none"> • Jeżeli zamierza się ponownie otworzyć dopiero co lub przed chwilą zamknięte drzwi urządzenia, można mieć z tym problem. Podczas otwierania drzwi nieco chłodnego powietrza ucieka z urządzenia, na to miejsce wchodzi ciepłe powietrze z zewnątrz. Podczas ochładzania się tego powietrza wytwarza się podciśnienie, co jest powodem problemu z otwieraniem drzwi. Po kilku minutach sytuacja się normalizuje i drzwi można z łatwością otworzyć.
Oświetlenie LED nie działa: 	<ul style="list-style-type: none"> • Jeżeli nie działa oświetlenie LED, należy wezwać pracownika serwisu naprawczego. • Oświetlenia LED nie należy naprawiać samemu, gdyż może dojść do dotknięcia przewodu wysokiego napięcia!

Jeżeli żadna z powyższych przyczyn nie znajduje zastosowania, należy wezwać najbliższy upoważniony serwis naprawczy, podając typ, model i numer seryjny urządzenia, znajdujące się wewnątrz urządzenia, na nalepce z podstawowymi danymi o urządzeniu.

INFORMACJE DOTYCZĄCE HAŁASU POWODOWANEGO PRZEZ URZĄDZENIE

Chłodzenie w chłodziarko-zamrażarkach jest możliwe dzięki systemowi chłodzenia ze sprężarką (w niektórych urządzeniach również z wentylatorem), a to powoduje również określony hałas. Natężenie hałasu zależy od umieszczenia, prawidłowego użytkowania i stopnia wyeksploatowania urządzenia.

- **Po włączeniu** urządzenia działanie sprężarki (szum płynów) bądź przelewanie się płynu chłodniczego może być głośniejsze. Nie oznacza to usterki i nie ma wpływu na długość okresu eksploatacyjnego urządzenia. Z czasem, wraz z działaniem urządzenia, głośność tych szumów się zmniejsza.
- Czasem, podczas działania urządzenia, pojawiają się również **niezwykłe lub głośniejsze szumy**, które nie są charakterystyczne dla urządzenia i na ogół są skutkiem nieprawidłowego ustawienia:
 - Urządzenie powinno stać równo i stabilnie na twardym podłożu.
 - Nie powinno dotykać się ścian lub sąsiednich elementów.
 - Sprawdzić należy, czy wyposażenie wewnątrz urządzenia znajduje się na właściwym miejscu bądź czy przypadkiem nie stukają puszki, butelki i inne naczynia, wzajemnie się dotykając.
- Większe obciążenie systemu chłodniczego w przypadku częstszego otwierania drzwi, dłużej otwartych drzwi, włożenia większej ilości żywności, włączenia intensywnego zamrażania lub chłodzenia, może spowodować chwilowe głośniejsze działanie urządzenia.

ZASTRZEGAMY SOBIE PRAWO DO ZMIAN NIE WPŁYWAJĄCYCH NA
FUNKCJONALNOŚĆ URZĄDZENIA.

Instrukcję obsługi urządzenia można znaleźć również na naszych stronach internetowych:
www.gorenje.com / < <http://www.gorenje.com> />

COOLER FS-600 FACE_LIFT



pl (10-21)