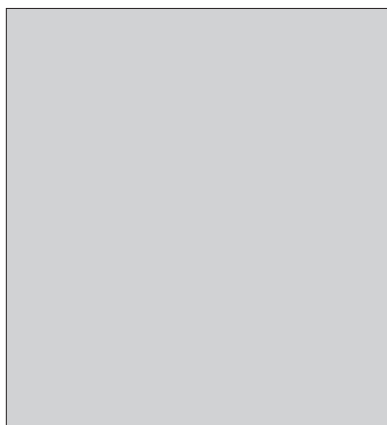
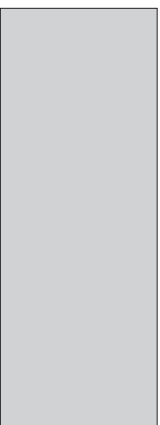
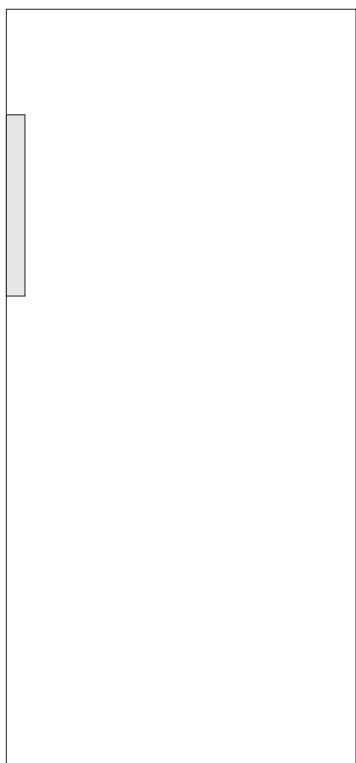
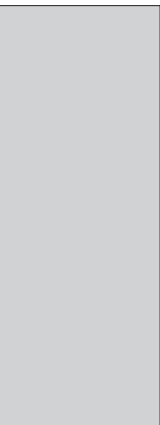


ET

DETAILED
JUHISED KÜLMIKU
KASUTAMISEKS

gorenje



Me tänname Teid osutatud usalduse eest meie seadme soetamisel. Soovime, et leiaksite palju rõõmu selle kasutamisest.

Antud seade on mõeldud ainult koduseks kasutamiseks.

Külmik on ettenähtud värskete toiduainete säilitamiseks temperatuuril üle 0°C.

Link EU EPREL andmebaasile

Seadmega kaasas oleval energiamärgisel olev QR-kood annab veebilingi selle seadme registreerimiseks ELi EPREL andmebaasis. Hoidke energiamärgist viitena koos kasutusjuhendi ja kõigi muude seadmega kaasasolevate dokumentidega.

Toote toimivusega seotud teavet on võimalik leida EU EPREL andmebaasist, kasutades linki <https://eprel.ec.europa.eu> ning mudeli nime ja tootenumbrit, mille leiata seadme andmeplaadilt.

Energiamärgise kohta täpsema info saamiseks külastage veebilehte www.theenergylabel.eu.

SISUKORD

4 OLULISED MÄRKUSED JA HOIATUSED	TUTVUSTUS
10 MÕNED SOOVITUSED ENERGIA SÄÄSTMISEKS OMA KÜLMIKU/ SÜGAVKÜLMIKUGA	
11 SEADME KIRJELDUS	SEADME KIRJELDUS
12 PAIGALDAMINE JA ÜHENDAMINE	
15 UKSE AVAMISSUUNA MUUTMINE	
17 MANUAALSELT JUHITAVA SEADME KASUTAMINE	
19 SEADME SISUSTUSELEMENDID	
23 SOOVITATAV TOIDU PAIGUTAMINE SEADMES	
24 TOIDUAINETE SÄILITAMINE KÜLMIKUS	TOIDU SÄILITAMINE JA KÜLMUTAMINE
26 TOIDU SÄILITAMINE FRESHZONE SAHTLIS	
27 SEADME SULATAMINE	SEADME SULATAMINE JA PUHASTAMINE
28 SEADME PUHASTAMINE	
29 VEAOTSING	MUUD
31 INFO SEADME MÜRATASEME KOHTA	

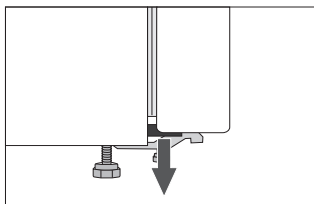
OLULISED MÄRKUSED JA HOIATUSED

i ENNE SEADME ESMAKORDSET KASUTAMIST

Enne seadme vooluvõrku ühendamist, palun lugege hoolikalt läbi kasutusjuhised, kus on kirjeldatud seadet ja selle õiget ja ohutut kasutamist. Juhised on koostatud mitmele seadme mudelile/tüübile, seetõttu võivad need sisaldada funktsioonide kirjeldusi, mis teie seadmel puuduvad. Soovitame hoida käesolev juhend alles ja kui peaksite seadme edasi müüma, siis andke see seadmega kaasa.

Kontrollige koheselt, kas seadmel on vigastusi. Kui olete avastanud, vigastusi, mõlke, teavitage sellest koheselt seadme tarnijat.

Enne seadme vooluvõrku ühendamist, peab see seisma vertikaalses asendis vähemalt 2 tundi. Sellega vähendate võimalike häireid, mis on tingitud transpordi mõjust jahutussüsteemile.



Ukse nurkadesse on paigaldatud vahepuksid. Eemaldage need ja pange komplektisolevad pistikud nende pesadesse (ainult osadel mudelitel).



OLULISED OHUTUSJUHISED

 HOIATUS! Tulekahju / tuleohtlike materjalide oht.

Seade peab olema maandatud ja ühendatud vooluvõrku vastavalt kehtivatele nõuetele ja eeskirjadele.


HOIATUS! Ärge paigutage seadme taha teisaldatavaid pistikupesasid või teisaldatavaid toiteallikaid.


Enne seadme puhastamist, eemaldage see vooluvõrgust (eemaldage toitejuhe seinakontaktist).


HOIATUS! Kui toitejuhe on kahjustatud, peab tootja, teenindus või muu kvalifitseeritud isik selle ohtude, näiteks elektrilöögiohu vältimiseks asendama.

HOIATUS! Seadme kohale paigutamisel veenduge, et toitejuhe ei ole kuskile kinni jäänud või viga saanud.

Kui LED lamp ei põle, siis kutsuge hooldustehnik. Ärge püüdke LED lampi iseseisvalt vahetada, kuna on oht puutuda kokku kõrgepingega!

 HOIATUS: Ärge kasutage mistahes elektrilisi seadmeid külmiku sees, välja arvatud sellised, mis on tootja poolt lubatud.

 HOIATUS: Ärge kasutage sulatusprotsessi kiirendamiseks mingeid mehaanilisi seadmeid ega muid esemeid, välja arvatud sellised, milliseid on tootja soovitanud.

 HOIATUS: Et vältida halvast stabiilsusest tekkivaid ohtusid, siis kontrollige, et seade oleks paigaldatud vastavalt juhistele.

Külmakahjustuse oht

Ärge kunagi pange külmutatud toitu otse suhu ja püüdke vältida külmunud toidu puutumist, kuna see võib põhjustada külmakahjustusi.

Laste ja haavatavate isikute turvalisus

Seade ei ole mõeldud kasutamiseks piiratud füüsiliste, sensoorsete või vaimsete võimetega ega asjakohaste kogemuste ja teadmisteta isikutele (sh lastele), välja arvatud juhul, kui nende ohutuse eest vastutav isik on andnud neile seadme ohutu kasutamise kohta juhiseid või kui seadet kasutatakse nimetatud isiku järelevalve all.

Lapsi ei tohiks masina lähedusse lasta, kui neil pidevalt silma peal ei hoita.

Lapsed ei tohi seadet ilma järelevalveta puhastada ega hooldada.

Eemaldage pakend, mis on ette nähtud seadme ja selle osade kaitseks transpordi ajal ning hoidke seda lastele kättesaamatus kohas.

Kasutatud seadme kasutusest eemaldamisel, lõigake ära toitejuhe ja jätke sahtlid seadmesse. See takistab lastel ennast seadmesse lukustamast.

Ainult Euroopa turgude jaoks

Seadet võivad kasutada lapsed alates 8 eluaastast ning pärsitud füüsiliste, sensoorsete või vaimsete võimete või kogemuste või teadmisteta isikud, kui neid on seadme ohutu kasutamise osas instrueeritud ja nende

tegevust jälgitakse ning kui nad mõistavad tegevusega seotud ohtusid.

Jälgige, et lapsed seadmega ei mängiks.

Lapsed ei tohi seadet ilma järelevalveta puhastada ega hooldada.

Kolme- kuni kaheksa-aastased lapsed võivad külmutusseadmesse esemeid panna ja sealt välja võtta.

Hoiatus jahutusvedeliku kohta

Seade sisaldab väikeses koguses keskkonnasõbralikku, kuid tuleohtliku gaasi R600a. Hoolitsege, et ükski jahutussüsteemi osa poleks vigastatud. Gaasi lekkimine pole keskkonnale ohtlik, kuid võib põhjustada silmade ärritust või tuleohtu.

Gaasilekke korral õhutage põhjalikult ruum, eemaldage seade vooluvõrgust ja kutsuge hooldustehnik.

OLULINE TEAVE SEADME KASUTAMISE KOHTA

HOIATUS! See seade on nähtud ette kasutamiseks kodumajapidamistes ja teistes sarnastes rakendustes nagu

- kaupluste, kontorite ja teiste töökeskkondade töötajate köögipiirkondades;
- põllumajandushoonetes ja klientide poolt hotellides, motellides ja teistes majutustüüpi keskkondades;
- majutust ja hommikusööki pakkuvates asutustes;
- toitlustusasutustes ja muudes hulgimüügiseadmetes.

i HOIATUS: Ärge blokeerige seadme korpuses olevaid ventilatsiooniasasid.

Seadet ei tohi kasutada õues ega jätta vihma kätte.

Ärge hoidke seadmes kergestisüttivaid aineid ega aerosoole.

Kui te ei kasuta seadet pikema perioodi vältel, lülitage seade vastavast nupust välja ja eemaldage toitejuhe seinakontaktist. Tühjendage seade, sulatage ja puhastage see ning jätke uks praokile.

Voolukatkestuse korral ärge avage sügavkülmiku ust, kui seade pole töötanud üle 16 tunni. Peale seda perioodi, kasutage külmutatud toit ära või leidke sellele teine säilituskoht (nt teine sügavkülmik).

Tehniline informatsioon seadme kohta

Nimiandmeplaadi leiade seadme seest. Sellel on toodud andmed pingele kohta, neto ja bruto maht, jahutusaine tüüp ja kogus ning teave kliimaklassi kohta.

Kui nimiandmeplaat pole teie poolt eelistatud või teie asukoha riigi keeles, asendage see ühe kaasasolevaga.



KESKKONNAKAITSE

Pakendid on valmistatud keskkonnasõbralikest materjalidest, mida on võimalik taaskasutada või hävitada keskkonda ohustamata.



Vananenud seadme kasutusest eemaldamine

Keskkonna kaitsmiseks viige vananenud seade volitatud elektroonikajäätmete kogumispunkti.

Enne seda teostage järgmine:

- eemaldage seade vooluvõrgust;
- ärge lubage lastel seadmega mängida.



HOIATUS: Ärge vigastage jahutusvedeliku süsteemi. Sellega aitate ära hoida ka reostust.



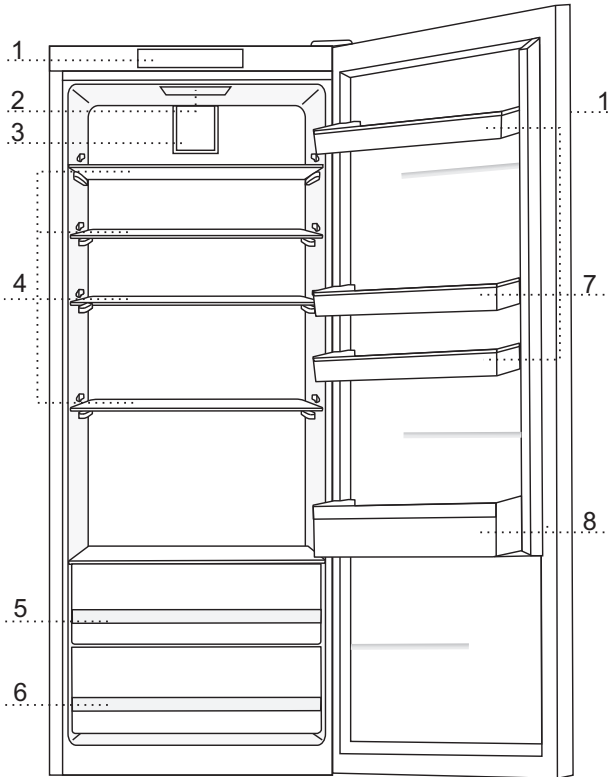
See sümbol tootel või selle pakendil tähistab, et seda toodet ei tohi käsitleda tavalise olmeprügina. Toode tuleb viia vastavasse volitatud kogumispunkti, selle ümbertöötlemiseks. Toote korrektne utiliseerimine aitab hoida ära negatiivset mõju keskkonnale ja inimeste tervisele, mis võib tekkida toote ebaõigel utiliseerimisel. Täpsema info toote utiliseerimise ja ümbertöötlemise kohta saamiseks palun pöörduge kohaliku omavalitsuse poole, kes vastutab elektroonikajäätmete utiliseerimise eest, kohaliku jäätmekäitlusettevõtte poole või kaupluse, kust te seadme soetasite.

MÕNED SOOVITUSED ENERGIA SÄÄSTMISEKS OMA KÜLMIKU/ SÜGAVKÜLMIKUGA

- Järgige paigaldusjuhiseid
- Ärge avage seadme ust sagedamini kui vajalik.
- Kontrollige aeg-ajalt, kas õhk pääseb vabalt seadme taga liikuma.
- Kondenssveeanum paikneb seadme tagaseinal ning seda tuleb alati hoida puhtana (vt lõiku "Seadme puhastamine").
- Kui uksetihend on vigastatud või lahti, vahetage see esimesel võimalusel.
- Säilitage toiduaineid suletud nõudes või muus sobivas pakendis.
- Enne toidu külmikusse asetamist laske sellel jahtuda toatemperatuurini.
- Sulatage külmutatud toiduained külmiku osas.
- Eemaldage sügavkülmiku osast kõik sahtlid nagu on kirjeldatud kasutusjuhendis, et võtta kasutusele kogu maht.
- Sulatage oma sügavkülmik, kui sügavkülmiku pindadele on tekkinud umbes 3-5 millimeetri paksune härmatise kiht.
- Jälgige, et riivlid on seadmesse ühtlaselt asetatud ja toiduained paigutatud riivlitele nii, et õhk pääseb nende ümber liikuma (järgige soovitusi toiduainete paigutamisel nagu on juhendis kirjeldatud).
- Seadmete puhul, mis on varustatud ventilaatoriga, ärge blokeerige ventilaatori õhutusavasid.
- Kui te ei vaja ventilaatorit või ionisaatorit, lülitage need energiakulu vähendamiseks välja.

SEADME KIRJELDUS

Toode sisaldab energiatõhususe klassi valgusallikat (F).



- 1 Juhtseade
- 2 LED sisevalgustus
- 3 Ventilator koos õhu ionisaatoriga (+ sisse/välja lüliti)
- 4 Väljatõmmatav klaasriiul (reguleeritava kõrgusega)
- 5 Puu- ja juurviljasahtel (CrispZone) koos niiskuse reguleerimisega
- 6 Puu- ja juurviljasahtel
- 7 Ukseriivul, reguleeritaga kõrgusega
- 8 Pudeliriivul

- Seadme sisemuse tarvikud võivad erineda vastavalt seadme mudelile.
- Sahtlid on kaitstud välja tõmbamise eest. Sahtli seadmest eemaldamiseks tõmmake seda välja nii palju kui saate, seejärel tõstke esiotsa ja tõmmake sahtel täielikult välja.
- Osadel mudelitel paikneb juhtseade uktsel.

PAIGALDAMINE JA ÜHENDAMINE

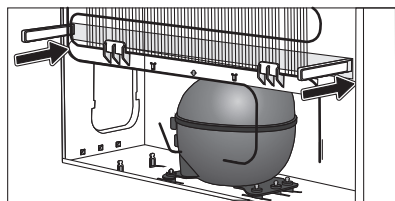
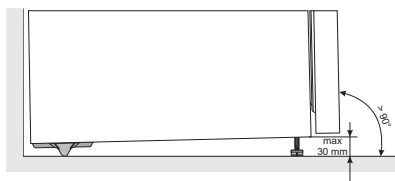
ASUKOHA VALIMINE

- Paigaldage seade kuiva ja hästiventileeritud ruumi. Seade töötab normaalselt kui ümbritsev temperatuur jääb tabelis toodud vahemikesse. Seadme klass on märgitud nimiandmete plaadile koos seadme põhiandmetega.
Garantii kehtivuse säilitamiseks tuleb järgida ettenähtud toatemperatuuri.

Kirjeldus	Klass	Ümbritseva temperatuuri vahemik °C	Suhteline niiskus
Laiendatud mõõdukas	SN	+10 kuni +32	≤ 75%
Mõõdukas	N	+16 kuni +32	
Subtroopiline	ST	+16 kuni +38	
Troopiline	T	+16 kuni +43	

Hoiatus: Kontrollige, et ruum, kuhu soovite seadet paigutada, on piisavalt suur. Seal peab olema ruumi vähemalt 1 m³ 8 grammi külmutusaine kohta. Külmutusaine kogus on märgitud nimiandmete plaadile.

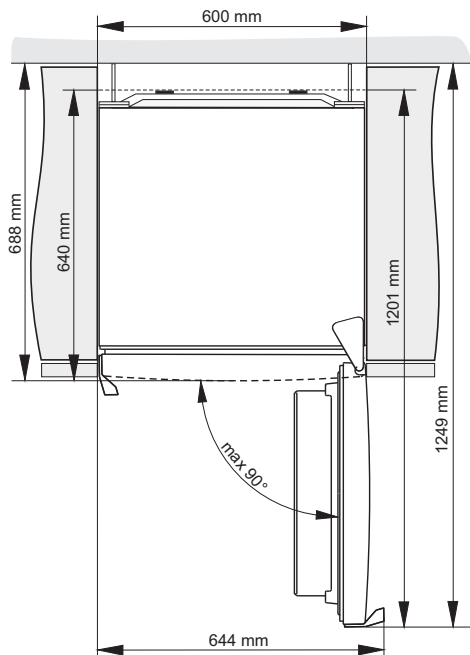
SEADME PAIGALDAMINE



Seadme paigaldamist peavad teostama vähemalt kaks isikut, et vältida mistahes füüsilisi vigastusi või seadme kahjustumist.

- Käesolev seade ei ole ette nähtud kasutamiseks sisseehitatud seadmena.
- Seade peab asetsema tasaselt või veidi tahapoole kallutatult stabiilsel tugeval alusel. Seadme esiosa on varustatud kahe reguleeritava jalaga, mida saate kasutada seadme tasakaalustamiseks. Tagumisel küljel paiknevad rattad lihtsustavad seadme ümberpaigutamist (ainult osadel mudelitel).
- Vähemalt 5 cm tühimik peab jääma seadme ja selle kohal oleva köögikapi vahele, et tagada kondensaatorile piisav jahutus.
- Seade on varustatud kahe tugipostiga, mis tuleb paigaldada korpuse alumise osa külge, et vältida seadme liiga seina lähedale lükkamist. Seadet tohib paigaldada ka ilma tugipostideta, kuid see võib suurendada energiakulu.
- Ärge asetage seadet otsesesse päikesevalgusesse ja ärge asetage seda küttekehade lähedale. Kui te ei saa seda vältida, siis paigaldage isolatsioonpaneel. install an insulation panel.

- Seade võib seista eraldi või olla paigaldatud kõõgimööblisse. Uksele avamisruumi jätmisel arvestage, et saaksite riulite ja sahtlite eemaldamiseks ukse täielikult avada (vt paigaldamise joonist).



Märkus: Kui asetate seadmed kõrvuti, siis tuleb soetada ja paigaldada kondensatsioonivastane komplekt.

Kuiv ruum (suhteline niiskus alla 60%)	Koodid komplekti tellimiseks
METALLPLAAT (INOX)	576604
PLASTIKPLAAT	
VALGE	672114
HALL	672115
MUST	672116
Niiske ruum (suhteline niiskus üle 60%) *	Koodid komplekti tellimiseks
METALLPLAAT (INOX)	558776*

* Ohutuse tagamiseks tohib seadet paigaldada vaid volitatud hooldustehnik!

SEADME ÜHENDAMINE

- Ühendage seade vooluvõrku toitekaabliga. Seinakontakt peab olema maandatud (turvapistik). Nimipinge ja -sagedus on märgitud nimiandmete plaadile koos seadme põhiinformatsiooniga.
- Seade tuleb ühendada vooluvõrku ja maandada vastavalt kehtivatele standarditele ja määrustele. Seade talub lühiajalisi pingekoikumisi nimipingest, kuid mitte rohkem kui +/- 6%.

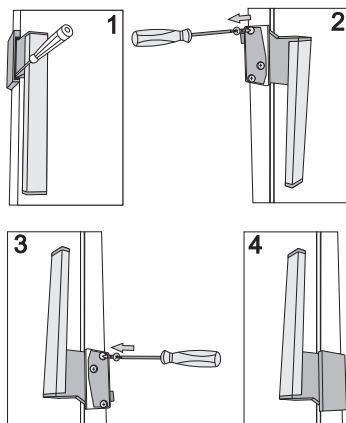
UKSE AVAMISSUUNA MUUTMINE

Vajalikud tööriistad: mutrivõti nr. 8, Phillipsi kruvikeeraja, kuuskantvõti 25, sirge kruvikeeraja

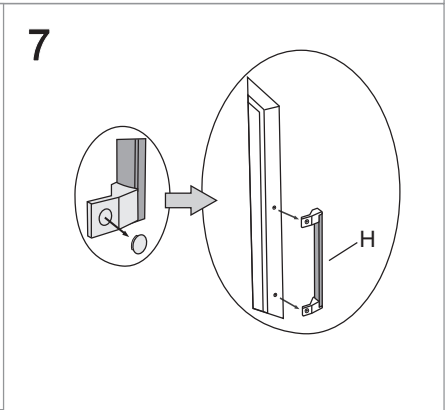
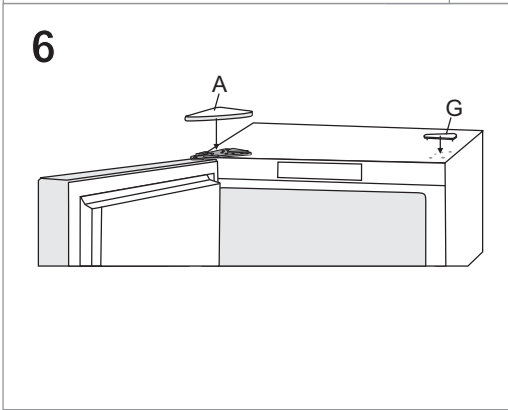
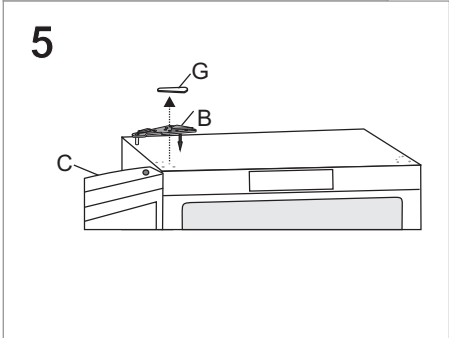
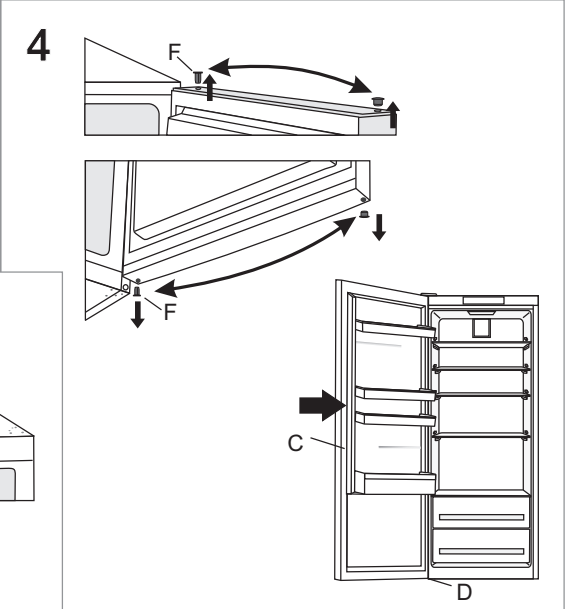
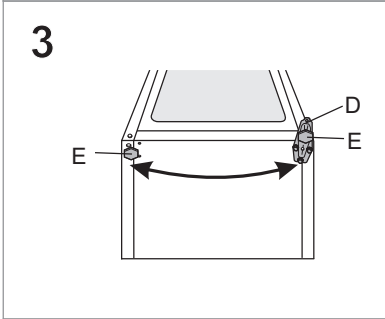
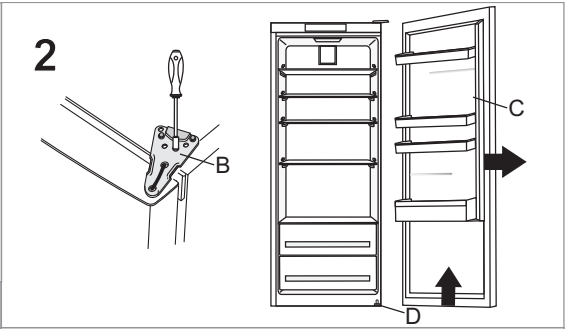
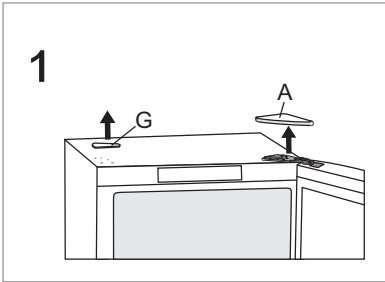
Ukse avamissuuna muutmise protseduuri peavad teostama vähemalt kaks isikut.

1. Eemaldage ülemise hinge kate (A) ja kattekaas (G).
2. Keerake lahti ülemine hing (B) ja tõstke uks (C) alumiselt hingelt (D).
3. Kallutage seadet tahapoole (kontrollige, et te ei suruks kondensaatorit vastu seadme tagaseina, kuna nii võite vigastada jahutussüsteemi), keerake lahti alumine hing (D) ja jalg (E) ja paigaldage need vastasküljele. Kontrollige, et alusplaat oleks paigaldatud nagu see oli enne lahtivõtmist.
4. Paigaldage uksehinged (F) vastasküljele ja asetage uks (C) tagasi alumisele hingele (D).
5. Kinnitage kruvidega ülemine hing (B) vastasküljele.
6. Paigaldage ülemise hinge kate (A) ja kattekaas (G) vastasküljele.
7. Käepideme (H) taaskinnitamine: eemaldage kattekaaned, keerake lahti kruvid ja eemaldage käepide. Eemaldage avade katted ukse vastasküljelt ja kinnitage käepide. Taaspaigaldage käepideme kattekaaned. Asetage uued katted, mis on tarnitud kasutusjuhendiga samas pakendis, avadele, kus paiknes esialgselt käepide.

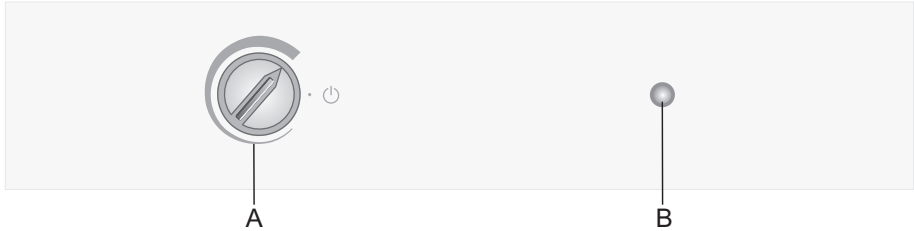
Käepideme asukoha muutmine:



- Lükake väike kruvikeeraja käepideme avasse, nagu on kujutatud joonisel 1 ja eemaldage kate.
- Eemaldage ukse vastasküljel olevad punnid.
- Keerake lahti kolm kruvi, hoolitsege, et te ei monteeriks käepidet osadeks..
- Keerake käepidet 180°, nagu on kujutatud joonisel 3 ja kinnitage see ukse vastasküljele.
- Taaspaigaldage kate ja punnid.



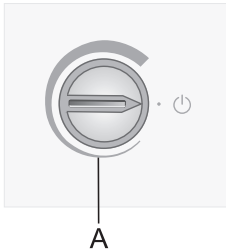
MANUAALSELT JUHITAVA SEADME KASUTAMINE



A Temperatuuri reguleerimine ja sisse/välja nupp

B Valgustuse sisse/välja nupp

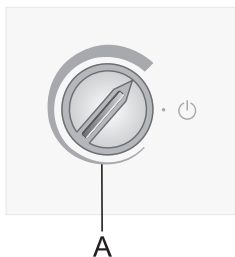
SEADME SISSE/VÄLJA LÜLITAMINE



Sisse lülitamiseks: keerake **A** ketast päripäeva.

Välja lülitamiseks: Keerake **A** nupp tagasi asendisse, kus nool osutab sümbolile ⏻ (hoiatus: seade jääb endiselt voolu alla).

TEMPERATUURI REGULEERIMINE

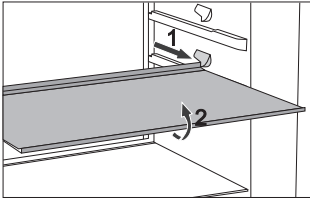


- Soovitud temperatuuri seadistamiseks keerake **A** ketast päripäeva, st paremale.
- Ümbritseva keskkonna temperatuuri muutumine mõjutab temperatuuri seadme sees. Reguleerige temperatuuri **A** kettal vastavalt. Asend lähemal **jämedamale** märgistuse osale, tähistab madalamat temperatuuri seadmes (külmem). Asend lähemal **peenemale** märgistuse osale, tähistab kõrgemat temperatuuri seadmes (soojem).

SEADME SISUSTUSELEMENDID

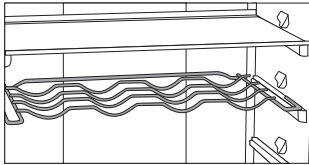
(* Lisatarvikud sõltuvad mudelist)

RIIUL



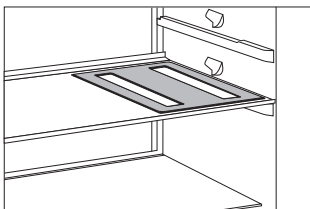
- Paremaks ülevaateks ja lihtsamaks ligipääsuks on sahtlid osaliselt väljatõmmatavad.
- Riiuleid saab kohandada vastavalt oma vajadustele, kasutades selleks külmikus olevaid juhikuid. Riiuli külmikust eemaldamiseks, tõmmake see välja kuni juhik selle peatab. Seejärel tõstke riiulit kergelt esiosast ja tõmmake täielikult välja. Hoidke kergestiriknevaid toiduaineid riiuli tagaosas, kus temperatuur on madalam.

TRAATPUDELIRIIUL*



- Osadel mudelitel on samuti traatpudelihoidja. Pudelihoidja on kaitstud juhusliku välja tõmbamise eest, seda saab eemaldada ainult siis, kui hoidja on tühi. Selle välja tõmbamiseks tõstke veidi tagaosa ja tõmmake enda poole. Asetage pudelid hoidikule nii, et nende pikkus ei takistaks uksele korrektselt sulgumast. Hoidikule võib asetada maksimaalselt 9 0,75-liitrist pudelit või kogukaaluga 13 kg – vt nimiandmete plaati seadme sees.
- Pudelihoidikusse võib panna samuti purke (piki- või põikipidi).

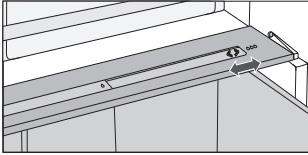
ELASTNE PUDELIMATT*



- Osadel mudelitel kuulub komplekti elastne matt, millele saate asetada pudeleid või purke.
- Matti saate kasutada ka kuumaalusena pottide ja pannide all.

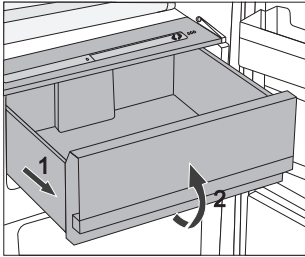
CRISPZONE - PUU- JA JUURVILJA SAHTEL KOOS NIISKUSE REGULEERIMISEGA

- Külmiiku alumine sahtel on ette nähtud juur- ja puuvilja säilitamiseks. Selles hoitav niiskus takistab toidul kuivamast.
- Säilitage toitu sobivates pakendites, et vältida neid lõhnasid eraldamast või külge võtmast. Sahtlisse on integreeritud niiskuse regulaator, mis võimaldab seadistada niiskuse taset vastavalt säilitatavale toidukogusele.



Väiksemad kogused toitu - lükake nupu liugurit paremale;

Suuremad kogused toitu - lükake nupu liugurit vasakult;

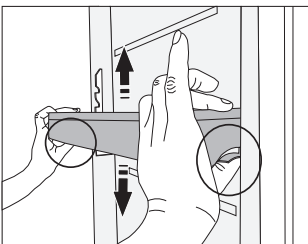


- Juur- ja puuviljasahkli eemaldamine:
 - Tõmmake sahtel nii kaugemale välja kui võimalik. Seejärel tõstke sahtli esiosa ja tõmmake see täielikult välja.

KÜLMIKU UKSE SISEKÜLG

Külmiiku uksele paigaldatavad seksioonid (riiulid või karbid) on ette nähtud juustu, või, munade, jogurti ja muude väikeste pakendite, nagu näiteks tuubid, konservid, säilitamiseks. Ukse allosas on riiul pudelitele.

REGULEERITAVAD UKSESAHTLID

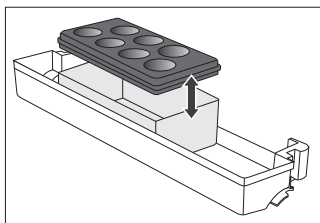


Riiulite kõrgust saate reguleerida oma soovi kohaselt ilma, et peaksite neid seadmest välja võtma.

Vajutage mõlemal pool olevatele sakkidele ja liigutage riiulit/sahtlit üles või alla.

Karbi seadmest eemaldamiseks tõstke see nii kõrgele kui saate ja tõmmake karp välja.

SÄILITUSKARP (MULTIBOX)*



- **MultiBox** karp pakub mugavat võimalust terava või tugeva lõhnaga toiduainete (nt sibul, sinihallitusjuust, vorst, või jms) säilitamiseks.
- Silikoonkaas suleb karbi tihedalt ja väldib toidu kuivamist ja lõhnade levimist ülejäänud külmiku sisemuses.
- Silikoonkaas sobib ka kasutamiseks munaalusena või jääkarbina.
- Kui kasutate elastset kaant munaalusena,

siis asetage see otse ukseriivli põhjale ja kasutage Multibox karbi alumist poolt väiksemate pakendite säilitamiseks, nagu tuubid, pasteedid, džemmid jms.

VENTILAATOR*

- Külmiku lakke peidetud või külmutusseadme taga paiknev ventilaator hoolitseb, et temperatuur külmikus oleks ühtlaselt jaotatud ja vähendab härmatise teket säilituspindadel.

IONISAATOR (IONAIR)*

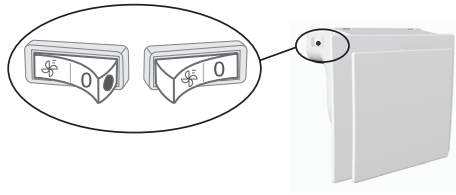
- **Õhu ionisaator**, mis asetseb külmiku osas, hoiab õhu külmikus alati värskena. Selle tulemusena säilitab toit kauem oma värskuse ja maitse.
- Õhu ionisaatori saab sisse ja välja lülitada lülitist, mis asub ventilaatori korpusel või jahutuspüstiku küljel (sõltuvalt mudelist).

Ventilaatori ja ionisaatori sisse ja välja lülitamine

sisse lülitamine =



välja lülitamine =

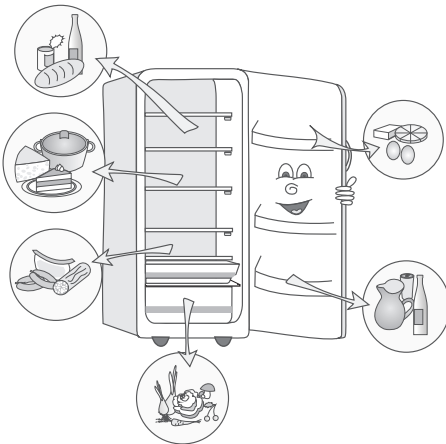


Kui ventilator ja ionisaator on sisse lülitatud, põleb lülitil punane märgutuli.

SOOVITATAV TOIDU PAIGUTAMINE SEADMES

Külmiku osa:

- **ülemine osa:** konservid, leib, vein, pagaritooted jne.
- **keskmine osa:** piimatooted, valmistoidud, magustoidud, karastusjoogid, õlu, keedetud toidud jne.
- **Fresh sahtel:** - liha, lihatooted, kulinaartooted;
- **Puu- ja juurviljasahtel:** värsked puuviljad, juurviljad, salatid, kartulid, sibulad, küüslauk, tomatid, troopilised puuviljad, hapukapsas, kaalikad jne.



Külmiku osa ukseriulid:

- **ülemised/keskmised ukseriulid:** munad, või, juust jne.
- **alumised ukseriulid:** joogid, purgid, pudelid jne.

TOIDUAINETE SÄILITAMINE KÜLMIKUS

OLULISED HOIATUSED TOIDUAINETE SÄILITAMISEL



Seadme õige kasutamisel, asjakohasel pakendamisel, õigel temperatuuril säilitamisel ja hügieenistandardite jälgimisel on otsustav mõju säilitatavate toiduainete kvaliteedile.

Jälgige pakenditele märgitud toiduainete säilivusaega.

Külmikus säilitatavad toiduained peavad olema suletud pakendites et vältida nende kuivamist, lõhnade eraldamist või külge võtmist.

Ärge hoidke külmikus kergestisüttivaid, lenduvaid ja plahvatusohtlike aineid.

Kõrge alkoholisisaldusega pudeleid tuleks hoida püstiasendis ja tihedalt korgiga suletuna.

Mõned orgaanilised lahused, eeterlike õlisid sisaldavad apelsini- ja sidrunikoor või happelised ained võivad pikemaajalisel kokkupuutel plastikpindadega neid kahjustada a põhjustada selliste materjalide kiiremat vananemist.

Ebameeldiv lõhn annab märku vajadusest seadet puhastada või riknenud toiduainetest (vt Seadme puhastamine).

Kui lahkute kodus pikemaks ajaks, soovitame eemaldada külmikust kiiresti riknevad toiduained.

VÄLTIDA TOIDU SAASTUMIST

Toidu saastumise vältimiseks järgige järgmisi juhiseid.

- Ukse lahtijätmine pikaks ajaks võib oluliselt tõsta temperatuuri seadme sektsioonides.
- Toiduga kokkupuutuvaid pindu ja ligipääsetavaid äravoolusüsteeme tuleb regulaarselt puhastada.
- Toorest liha ja kala tuleb külmikus hoida sobivates anumates, et need ei puutuks muud toiduga kokku ja et neist ei tilguks muule toidule vedelikke.
- Kui külmutusseade jäetakse pikemaks ajaks tühjalt seisma, siis lülitage see välja, sulatage üles, puhastage, kuivatage ja jätke uks avatuks, et seadmesse ei tekiks hallitust.

TOIDUAINETE SÄILITUSAJAD

Soovituslikud säilitusajad külmikus

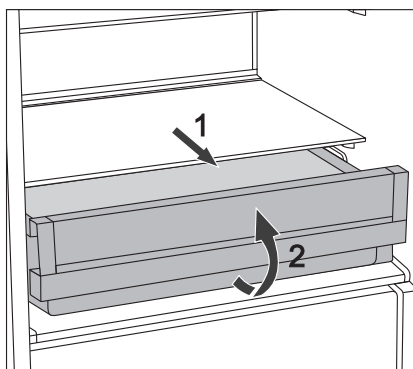
Toidu tüüp	Time
munad, marinaadid, suitsuliha	kuni 10 päeva
juust	kuni 10 päeva
juurviljad	kuni 8 päeva
või	kuni 7 päeva
magustoidud, puuvili, valmistoidud, toores liha tükkidana	kuni 2 päeva
kala, toores hakkliha, mereannid	kuni 1 päeva

TOIDU SÄILITAMINE FRESHZONE SAHTLIS

FreshZone sahtlis säilib toit värskena kauem kui tavalises külmiku osas, säilitades enam maitset ja toitaineid. Riknemisprotsess aeglustub ning puu- ja juurvili säilib kauem värskena ja loomulikuna.

Optimaalse tulemuse saavutamiseks peab sahtel olema täielikult suletud.

- Toitu ostes veenduge, et see on värsk, kuna see määrab toidu kvaliteedi ja kui kaua tohib seda külmikus hoida.
- Säilitage toiduained suletud pakendites, et vältida nende kuivamist, lõhnade eraldamist või külge võtmist.
- Võtke toiduained sahtlist välja umbes 30-60 minutit enne kasutamist, et toiduainete aroom ja maitse taastuksid toatemperatuuril.
- Madala temperatuuri suhtes tundlike toiduaineid pole sobiv **FreshZone** sahtlis säilitada, näiteks järgmisi: ananassid, avokaadod, banaanid, oliivid, kartulid, baklažaanid, kurgid, osad, paprikad, melonid, arbuusid, kõrvitsad, kabatšokid, suvikõrvitsad jne.



- Sahtli eemaldamiseks:
 - Tõmmake sahtlit välja nii kaugele, kui see tuleb.
 - Seejärel tõstke esiosa ja tõmmake sahtel tervenisti välja.

SEADME SULATAMINE

AUTOMAATNE KÜLMIKU SULATAMINE

Külmik ei vaja sulatamist, kuna jää külmiku tagaseinal sulatatakse automaatselt. Kogu tekkiv härmatis sulatatakse ajal, kui kompressor ei tööta. Sulatatud härmatis voolab läbi külmiku tagaseinas oleva renni kompressorisse, kus see aurustatakse.

Kui külmiku sisepindadele peaks tekkima ülemäärane härmatisekiht (3-5 mm), lülitage seade välja ja sulatage see käsitsi.

SEADME PUHASTAMINE

Enne puhastamist eemaldage seade vooluvõrgust – lülitage seade välja (vt peatükki Seadme sisse/välja lülitamine) ja eemaldage toitejuhe seinakontaktist.

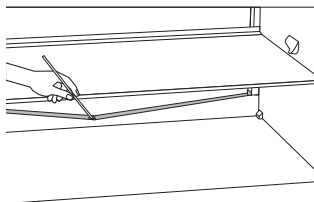
- Kasutage **pehmet lappi**, et puhastada kõik pinnad. Puhastusvahendid, mis sisaldavad **abrasiivseid aineid, happeid või lahusteid, pole puhastamiseks sobivad**, kuna need võivad pindasid kahjustada.

Seadme **korpuse** puhastamiseks kasutage kerges seebilahuses niisutatud lappi.

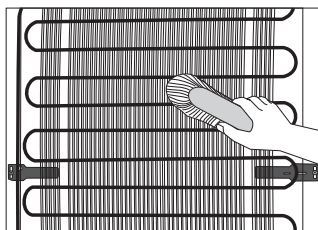
Lakitud ja alumiiniumpindasid võib puhastada leige vee ja nõrga nõudepesuvahendi lahusega. Väikese alkoholisisaldusega puhastusvahendeid on lubatud kasutada (nt klaasipesuvahendid).

Ärge kasutage alkoholi sisaldavaid puhastusvahendeid plastikpindade puhastamiseks.

Seadme sisepindade puhastamiseks võib kasutada leiget vett, millele on lisatud veidi **äädikat**.

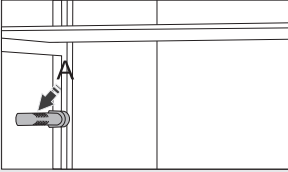


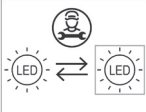
- Renn ja ava läbi külmiku tagaseina, mille kaudu eemaldatakse sulatatud härmatis, paikneb külmikut jahutava jahutuspaneeli all. Renn ja ava ei tohi ummistuda. Kontrollige nende puhtust sageli ja vajadusel puhastage (nt plastikõrrega).
- 3-5 mm paksusega jää või härmatis tekkimine suurendab energiakulu. Seetõttu tuleb jää või härmatis regulaarselt eemaldada. Ärge kasutage mingeid teravaid esemeid, lahusteid või aerosoole.



- **Kondensaatorit**, mis asetseb tagaseinal (välimisel) tuleb alati hoida puhtana, vabana tolmust ja köögis tekkivates suitsu-, auru- ja rasvajääkidest. Puhastage seda aeg-ajalt pehme mittemetallharja või tolmuimejaga.
- Peale puhastamist lülitage seade tööle ja asetage toidud seadmesse tagasi.

VEAOTSING

Probleem:	Põhjus või lahendus:
Seade on ühendatud vooluvõrku, kuid ei tööta.	<ul style="list-style-type: none"> Kontrollige vooluvõrgu pinget ja kas seade on sisse lülitatud.
Jahutussüsteem töötab pidevalt pikemat aega:	<ul style="list-style-type: none"> Liiga kõrge keskkonna temperatuur. Ust on avatud liiga sageli või liiga kaua. Uks pole korrektselt suletud (võimalikud osakesed tihendil, kõverdunud uks, tihend on vigastatud jne.). Korraga on asetatud liiga suur kogus värsket toitu. Külmiku andur (A) on blokeeritud värskete toiduainetega. Kontrollige, kas õhk pääseb vabalt umber anduri ringlema (ainult osadel mudelitel). Kompressor ei jahuta piisavalt. Kontrollige, kas õhk pääseb vabalt seadme taga ringlema, vajadusel puhastage kondensaator.
	
Liigne külmiku tagaseinale tekkinud jää- või härmatisekiht võib olla tekkinud järgmistel põhjustel:	<ul style="list-style-type: none"> Ust on avatud liiga sageli või liiga kaua. Külmikusse on asetatud soe toit. Toit puutub vastu külmiku tagaseina. Halb uksetihend. Kui tihend on must või vigastatud, siis puhastage või vahetage see.
Kondensaat (niiskus) riuli all olevates sahtlites:	<ul style="list-style-type: none"> See on mööduv nähtus, mida ei saa täielikult välistada perioodidel, kui ümbritsev keskkond on väga soe ja niiske. See kaob kui temperatuur ja niiskuse tase normaliseeruvad. Soovitame puhastada sahtleid tihedamini ja pühkida vahetevahel ära kogunenud veetilgad. Avage niiskuse reguleerimise liugur. Asetage toit kilekottidesse või muudesse õhukindlatesse pakenditesse.
Vee lekkimine külmikust:	<ul style="list-style-type: none"> Ummistunud on vee eemaldusava või veerenn. Puhastage ummistunud ava näiteks plastikkõrre abil. Tekkinud on paks jääkiht, sulatage seade käsitsi (vt Seadme sulatamine).
Raske on ust avada:	<ul style="list-style-type: none"> Kui püüate avada seadme ust kohe peale selle sulgemist, võib seda olla raske teha. Ukse avamisel pääseb välja teatud kogus külma õhku ja see asendatakse keskkonnast sooja õhuga. Kui õhk jahtub, tekib negatiivne rõhk, mis raskendab ukse avamist. Mõne minuti möödudes, kui rõhk on normaliseerunud, on taas kerge ust avada.

Probleem:	Põhjus või lahendus:
<p>LED valgustus ei tööta:</p> 	<ul style="list-style-type: none">• Kui LED valgustus ei tööta, kutsuge hooldustehnik.• Ärge püüdke iseseisvalt parandada LED valgustust, kuna nii võite kokku puutuda kõrgepingega!

Kui ükski toodud juhistest ei kõrvalda teie probleemi, pöörduge lähimasse volitatud teenindustöökotta ja teatage seadme tüüp, mudel ning seerianumber, mille leiate seadme sees asuvalt nimiandmete plaadilt.

INFO SEADME MÜRATASEME KOHTA

Külmikute/sügavkülmikute jahutamise teeb võimalikuks jahutussüsteem, mis sisaldab ka kompressorit (ja osadel seadmetel ventilaatorit), mis tekitavad töötades mõningast müra. Müra tase sõltub paigaldusest, korrektsest kasutamisest ja seadme vanusest.

- Peale seadme vooluvõrku ühendamist, on kompressori töötamise või voolava vee heli mõnevõrra tugevam. See pole märk rikkest ning ei mõjuta seadme kasuliku eluiga. Aja jooksul muutuvad töötamise heli ja muud helid vaiksemaks.
- Vahel või töötamise ajal tekkida ebatavaline või vali heli, tavaliselt on need põhjustatud ebaõigest paigaldusest:
 - Seade peab asetsema tasasel ja stabiilsel tugeval alusel.
 - Seade ei tohi puutuda vastu seinu või kõrvalasetsevat mööblit.
 - Kontrollige, et külmiku sisemuses olevad sisustuselemendid on kindlalt oma kohal ja müra tekke põhjuseks pole üksteise vastas olevad purgid, pudelid või muud anumad.
- Jahutussüsteemi suurema koormuse korral, kui ust avatakse sagedamini või kauem või kui seadmesse on asetatud suurem kogus värsked toiduaineid või on aktiveeritud jahutusfunktsioon, võib seade ajutiselt tekitada rohkem müra.

ME SÄILITAME ÕIGUSE TEHA MUUDATUSI, MIS EI MÕJUTA SEADME FUNKTSIONAALSUST.

Seadme kasutusjuhendid leiate ka meie kodulehelt www.gorenje.com / <http://www.gorenje.com> />

COOLER_FS600_ESSENTIAL



et (10-21)