

XK

AL

Udhëzimet për përdorim, vendosje dhe aderim

MK

Упатства за употреба, вградување и приклучување



Furnela qelq qeramike instaluese

Стаклокерামичко вградно решо



I nderuar blerës!

Furnela qelq qeramike instaluese është e dedikuar për përdorim në amvisëri.

Për paketimin e prodhimeve përdorim materiale të kujdeshme për mjedisin, të cilat, pa rrezik për rrethin përsëri përpunohen (reciklohen), deponohen ose zhduken.

Për këte qëllim edhe materialet e ambalazhit janë gjegjësisht të shenjuara.

Kur do të ndërpreni përdorimin e aparatit dhe se ai do të jetë në barë të rrethit, kujdeseni që ate të zhdukni sipas rregullave.

Ate nevojitet të dorëzoni tubuesve të autorizuar të aparateve të “harxhuara”.

Udhëzime për përdorim

Udhëzimet për përdorim janë të dedikuara për përdorësin .

Përshkruajnë aparatet dhe komandimin e tyre. Ata janë të adaptuara llojeve të ndryshme të aparateve, prandaj, ata mund të përbajnë edhe përshkrimet e funksioneve, të cilat aparati i ju nuk i përban.

Udhëzime për kyqje

Kyqëja nevojitet të realizohet në ujdi me udhëzimet e bashkangjitura aparatit me rregullat dhe standardet në fuq Punën mund të kryej vetëm profesionisti.

Pllakëza e shënimeve

Pllakëza e shënimeve me të dhënat elementare është e përforcuar në anën e poshtme të aparatit.

Mbrojtja nga rreziku i zjarrit

Aparatet mund të instalohen në njërën anë pranë elementit mobiljar të lartë i cili është më i lartë se aparati. Në anën tjetër mund të jetë i instaluar vetëm elementi mobiljar me lartësi t njejtë siç është aparati.

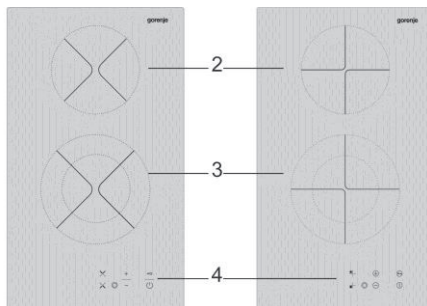
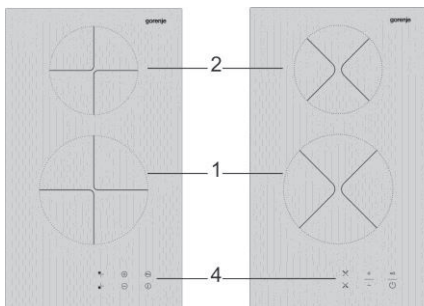
Vërejtje të rëndësishme

- Instalimin e aparatit në elementin e orendive dhe kyqëjen në rrjetën elektrike mund të kryej vetëm profesionisti.
- Në kohë të funksionimit, pjesët e veçanta të aparatit nxehen (rreth vendeve për zierje). Kujdeseni që të mos gjenden fëmijët afër aparatit dhe se me kohë nevojitet t'u tërhiqet vërejtja për rrezikun e djegëjes.
- Yndyra e tejet nxehur mund të dhizet shpejtë. Prandaj, përgaditni gjellat me yndyra (p. sh. pommes frites) me kujdes dhe mbikqyrjen permanente.
- Vendet për zierje nuk guxohet të funksionojnë të zbrazëta, pa enë.
- Mos përdorni aparatën për nxehtjen e dhomave.
- Mos e përdorni pllakën e qelq qeramikës si sipërfaqe pune. Me gjësendet e prehta mund të shkaktoni gërvishitje.
- Përgaditja e ushqimit mbi vendet për zierje të nxehta në enët e holla nga alumina ose plastika nuk lejohet. Mos vendoni mbi pllakën e qelq qeramikës asnjë lloj të sendeve nga plastika ose folia e aluminës.
- Në qoftëse keni në afërsi të aparatit të kyçur në prizë ndonjë aparat tjetër elektrik, kujdeseni që kabloja kyçëse të mos vijë në kontakt me vendet e nxehta për zierje.
- Mos ruani nën aparat sende të ndjeshme në nxehtësi, p. sh. lëndë pastruese, spreje etj.
- Mos përdorni pllakën e thyer ose të plasur të qelq qeramikës. Nëqoftëse paraqitet ndonjë plasje, menjëherë ndërpreni furnizimin me rrymë elektrike në aparat.
- Te pengesat, menjëherë shkyçni furnizimin me energji elektrike në aparat. Thirrni shërbimin servisor.
- Mos pastroni aparatën me pastrues me avull të nxehtë ose pastruesin me shtypje të lartë të avullit.

Ky aparat përmban shënjën e aparaturave elektrike dhe elektroteknike sipas Udhëzimit 2012/19/EU (waste electrical and electronic equipment - WEEE).

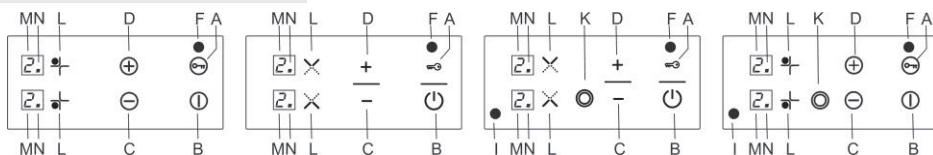
Udhëzimi jep kuadrin ligjor për të drejtën e kthimit mbrapsht të aparaturave të përdorura në të gjithë BE.

Sipërfaqja qelq qeramike për zierje



- 1 – zona gatuese perpara
- 2 – zona gatuese prapa
- 3 – zona gatuese perpara – duozona
- 4 – pulti komandues

Elementet për komandimin e vendit të zierjes



- A – sensori i mbylljes se funksionit (çeles)
- B – sensori i çelesit te rrjetit
- C – sensori minus (-)
- D – sensori plus (+)
- F – drita kontrolluese e mbylljes se pajisjes
- I – drita kontrolluese e lidhjes se qarkut te jashtem te duozones
- L – sensori i zones gatuese
- M – indikator i shkalles se fuqise
- N – simboli i aktivizimit te zones gatuese

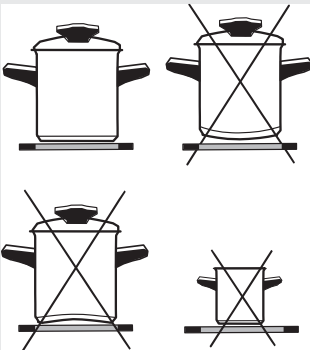
Në sipërfaqen qelq qeramike janë të instaluara dy fusha për nxehtë. Sipërfaqja e pllakës është e rrafshë, pa skaje, ku do të tuboheshite ndryësira. Enët mund të lëvizni pa vështirësi nëpër pllakë.

- Fusha e nxehtë arrin shumë shpejtë fuqinë e rregulluar, gjegjësisht temperaturën e nxehtë, por rrethi i fushave të nxehtë mbetet i ftohtë.
- Pllaka është e rezistueshme në ndryshime temperaturiale.
- Plaka është e rezistueshme edhe në goditje. Enët mund të vendoni mbi pllakë edhe më me fuqi, e ate nuk do t'a dëmtoni.
- Mos përdorni pllakën qelq qeramike si sipërfaqe pune. Me gjësendet e prehta mund të shkaktoni gërvishtje.
- Përgaditja e ushqimit në enët e plastikut ose të aluminës në vendet e nxehta për zierje nuk lejohet. Mos vendoni asnjë lloj sendesh nga plastika ose alumina mbi pllakën e qelq qeramikës.
- Mos zieni kafe në xhevze, sepse, fundi i enës është shumë i vogël dhe kështu mund të dëmtohet sipërfaqja e qelq qeramikës.

Ë REZISTUESHME!

- Nëqoftëse derdhet sheqer ose diçka tjetër e ëmbël mbi pllakën e qelq qeramikës, menjëherë fshijeni pllakën, gjegjësisht evitohen sheqerin me rende, megjithëse fusha e zierjes është akoma e nxehtë. Kështu pengoni dëmtimet eventuale të sipërfaqes së pllakës qelq qeramike.
- Mos pastroni sipërfaqen e qelq qeramikës me lëndë për pastrim, sepse, sipërfaqja qelq qeramike mund të dëmtohet.

Enë



Përdorni vetëm enë me cilësi të lartë dhe me fundin stabil dhe të rrafshë.

- Në ndërkohë të zierjes, ena le të jetë në mesin e vendit për zierje.
- Te zierja në enë nga qelqi me rezistencë temperaturiale ose nga porcelani, merrni në përfillje udhëzimet e prodhuesit të enës.
- Nëqoftëse përdorni tenxhere me shtypje (ekonom tenxhere), ate nevojitet mbikqyrur derisa të arrihet shtypja e rregullt. Vendi për zierje së pari të funksionojë me fuqinë më të lartë, pastaj sipas udhëzimeve të prodhuesit të tenxheresë, me sensorin gjegjës në momentin e nevojitur të zvogëloni fuqinë funksionuese.
- Kur zieni në vendin zierës qelq qeramike në enën me fundin reflektues (sipërfaqja e zbardhët metalike) ose me fundin e trashë, koha e vluarjes mund të zgjatet për disa minuta (deri në 10 minuta). Nëqoftëse dëshironi të vloni sasi më të lartë të lëndës fluide, rekomandojmë të përdorni enën me fundin e rrafshë dhe të errët.

Vendi i zierjes dëmtohet:

- Nëqoftëse e kyçni dhe e lejoni të zbrazët ose në te vendoni enën e zbrazët,
- Nëqoftëse përdorni enë joadekuate, për shembull me fundin jo të rrafshë, të dredhur ose enën me diametrin e vogël (p. sh. xhevzen për kafe).
- Mos përdorni enët prej argjili, sepse, në sipërfaqen e qelq qeramikës shkakton gërvishje.
- Paraprakisht se të vendoni enën në vendin e zierjes, fundin e enës nevojitet të fshini deri sa të jetë e terët, që të mundësohet transmetimi i nxehtësisë dhe që vendi i zierjes të mos dëmtohet.

Kursimi i energjisë

- Te blerja e enëve jeni të kujdesshëm në atë që te enët, zakonisht ceket diametri i pjesës së sipërme, gjegjësisht i kapakut, i cili është shprehshër më i madh se diametri i fundit të enës.
- Tenxheretë me shtypje (t.a. ekonom tenxheretë), të cilët shfrytëzojnë shtypjen e lartësuar në brendësinë e enës së mbyllur, posaçërisht janë kursyese, si për kohën ashtu edhe për energjinë. Për shkak të kohës së shkurtër të zierjes, në ushqim mbesin më shumë vitamine.
- Kujdeseni që në tenxherenë me shtypje të ketë mjaft lëndë fluide, sepse, në rast se në pllakën për zierje gjendet ena e zbrazët, vjen deri te tejtnxejha e cila dëmton si tenxherenë ashtu edhe fushën për zierje.
- Enët, gjegjësisht tenxheretë, në bazë të mundësisë gjithmonë mbyllni me kapakun me madhësi adekuate.
- Përdorni enët, të cilat do të jenë me madhësi gjegjëse për sasinë e ushqimit të cilën e përgaditni. Nëqoftëse përdorni enën e madhe , të mbushur vetëm pjesërisht,atëherë do të harxhoni më shumë energji.

Komandimi i vendeve për zierje

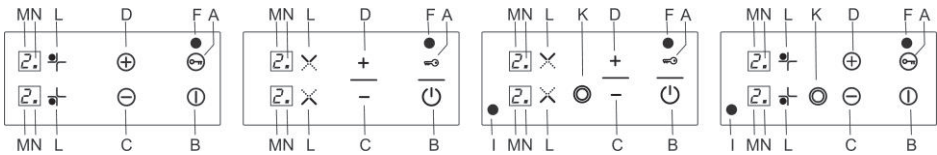
Kalibrimi i sensoreve

Gjate kohes, kur sensoret i pershtaten kushteve të jashtme:

- Mos vendosni në sipërfaqen e tyre asnjë mjet, ndryshe mund të ndodhi aktivizimi i rregjimit të gabuar.
- Sipërfaqen e sensoreve mbaheni gjithmone të pastër.
- Mos i ekspononi ndaj një drite të fortë, si psh llampa neoni apo ndriçimi i fortë i diellit etj.

Në rast mos rrespektimi të këtyre kushteve mund që të mos behet kalibrimi i sakte i sensoreve dhe në monitor shfaqet një lajmerim i gabuar (shiko me poshtë tabelën). Pas eliminimit të shkakut ndodh automatikisht kalibrimi i sakte.

Pulti komandues



Kujdes!

- Komandimi me sensor aktivohet me afrimin e gishtit tek simboli perkates në pllaken qelqoqeramike. Pultin komandues mbaheni të pastër dhe të thatë.
- Sensoret nuk reagojnë ndaj ngjyrave të errëta jo të qarta (mos përdorni doreza të zeza). Mos vendosni asgjë në pultin komandues të zonës gatuese.
- Kujdes nga nderzja e padashur e pajisjes elektroshtepiake, psh nga kafshet në shtëpi!

Ndezja e pllakes zierese

Shtypim vetëm sensorin B (çelësi i rrjetit). Në të dy monitoret shfaqet simboli „O” apo simboli „H” dhe simbolet e aktivizimit të zonës gatuese „N” ndriçojnë. Nëse nuk bëjmë përzgjedhjen brenda 10 sec behet mbyllja automatike e pajisjes.

Ndezja e zonës gatuese

Brenda 10 sec pas nderzjes së zonës gatuese shtypni sensorin „L” të zonës së kerkuar gatuese. Simboli perkates i aktivizimit të zonës gatuese „N” ndriçon akoma, simbolet e tjera „N” fikën. Brenda 8 sec bëjmë me anë të sensoreve „+” a „-” përzgjedhjen e shkallës së kerkuar të fuqisë (1 – 9).

Percaktimi i shkallës së fuqisë, pa funksionin e paranehjes:

Aktivoni zonë gatuese (simboli „N” gjithmone ndriçon) dhe brenda 8 sec zgjidhni fuqinë e kerkuar.

Shenim :

Në rast caktimi të shkallës së fuqisë me anë të sensorit „-”, gjatë kohës 8 sec me alternance do të ndriçojë shkalla e caktuar e fuqisë dhe simboli „A”. Pas kalimit të kesaj kohe qendron në monitor e shfaqur shkalla e fuqisë.

Caktimi i shkalles se fuqise me funksionin e paranxehjes:

Lehteson gatimin e ushqimit me venien e tij ne zierje me nje fuqi te plote dhe me tej fuqija automatikisht kalon ne nje shkalle me ulet te perzgjedhur.

- Aktivojme zonen gatuese perkatese.
- Shtypim sensorin „-“, ne monitor ndriçon me alternance 9 dhe A.
- Me shtypjen e perseritur te sensorit „-“ (brenda 8 sec) zgjedhim kohën e caktuar te paranxehjes dhe fuqinë perkatese pas mbarimit te saj (shiko tabelen).
- Nese nuk e bejme aktivimin e paranxehjes, ngelet e caktuar shkalla 9 dhe funksioni i paranxehjes do te deaktivohet automatikisht.

Gjate gjithë kohës se paranxehjes zona gatuese do caktohet ne nje fuqi maksimale dhe ne monitor me alternim do te shfaqet simboli „A“ dhe fuqija e caktuar. Pas kalimit te kohës se paranxehjes zona gatuese automatikisht kalon ne shkallen e perzgjedhur te fuqise. Koha e paranxehjes per nje shkalle te caktuar fuqije eshte e dhene ne tabelen.

Shkalla e fuqise	Koha e punes ne nje fuqi maksimale (koha e paranxehjes)	Fikja siguruese
U	-	6 год.
1	60 sec	6 год.
2	3 min	6 год.
3	4 min 42 sec	5 год.
4	6 min 30 sec	5 год.
5	8 min 30 sec	4 год.
6	2 min 30 sec	1,5 год.
7	3 min 30 sec	1,5 год.
8	4 min 30 sec	1,5 год.
9	-	1,5 год.

Ndryshimi i shkalles se fuqise

Per ndryshimin e shkalles se fuqise aktivoni zonen perkatese gatuese (sensori „L“) dhe me shtypjen e sensoreve „+“ a „-“ beni ndryshimin e kerkuar.

Fikja e pajisjes elektroshtepiake

Pajisjen mund ta fikni kurdohere me shtypjen e sensorit „B“ gjate kohës 1 sec.

Ndezja e duozones

Ndezja e duozones behet kurdohere gjate gatimit.

- Aktivojme zonen perkatese me shtypjen e sensorit „L“ per duozonen.
- Ne monitor ndriçon pika me te dhjetat e sekondes, me tej me shtypjen e sensorit „K“ ndodh aktivimi i duozones dhe ndriçon simboli „I“.

Fikja e duozones

Veprojmë ne te njejten menyre, ndodh fikja e simbolit „I“ dhe fiket qarku i jashtem i zones gatuese.

Fikja e zones gatuese

- Aktivoni zonen perkatese gatuese.
- Me nje shtypje paralele te dy sensoreve D (+) dhe C (-) zona gatuese fiket apo me shtypjen e sensorit C (-) gradulaisht caktojme shkallen e fuqise ne „0“.
- Pas fikjes se zones gatuese ne monitor te zones perkatese do te shfaqet simboli „H“, qe tregon ate se kjo zone eshte e nxehte dhe se mund te perdoret nxehtesija e mbetur.

Treguesi i energjise se mbetur

Menjehere pas fikjes se zones gatuese apo te gjithë pllakes ne monitor shfaqet „H“. Kjo do te thote se zona gatuese eshte e nxehur ne nje temperature me te larte se 60°C. Pas ftohjes se pllakes simboli zhduket.

Shenim

Nese ndodh shfaqja e „H“ ne monitor pas lidhjes se pajisjes elektroshtepiake ne rrjetin elektrik (psh gjate ndezjes pas defektit te energjise elektrike gjate gatimit apo gjate instalimit te pare te pajisjes elektroshtepiake ne rrjetin elektrik) kjo do te thote se pajisja eshte e shkeputur nga burimi i energjise elektrike ne gjendjen e punes.

Ky nuk eshte defekt, simboli „H“ zhduket pas kalimit te kohes se percaktuar nga prodhuesi.

Funksioni i mbajtjes se ushqimit ne gjendje te ngrohte

Me ane ten je fuquje te ulet e zbajme ushqimin ne gjendje te ngrohte.

Percaktimi i funksionit:

- E caktojme zonen gatuese ne shkallen e fuqise 1 dhe shtypim sensorin „-“.
- Ne monitor shfaqet „u“

Mbyllja e komandimit te zones gatuese

Nese duam te mbyllim rregjimin e caktuar te zones zierese (kjo ndalon kapercimin e padashur te zones zierese gjate punes), shtypim sensorin A (çeles) gjate nje kohe minimalisht 2 sekonda. Ndrichon nje llampe kontrolluese „F“.

Gjate mbylljes se komandimit te pajisjes ngelet ne funksion vetem fikja e pajisjes (me shtypjen e sensorit B (me çelesin e rrjetit) apo mbyllja me shtypjen e sensorit A (çeles). Pas mbylljes (dioda treguese tek sensori A fiket) dhe mund te komandojme prape te gjitha funksionet e pajisjes elektroshtepiake.

Shenim:

Mbyllja e zones zierese eshte e mundur vetem ne gjendjen e ndezur.

Siguresa per femijet

Siguresa per femijet vlen per moslejimin e perdorimit te pajisjes elektroshtepiake

- Siguresen per femijet mund ta aktivizojme vetem kur nuk eshte e caktuar shkalla e fuqise se zonave zierese.

Menyra e veprimt

- Ndizeni pajisjen me shtypjen e sensorit „B“.
- Ne monitor shfaqet pika ndricense me te dhjeta.
- Brenda 3 sekondash shtypni ne te njejten kohe sensoret „+“ a „-“ dhe me tej sensorin „+“.
- Ne monitoret menjehere shfaqet L dhe pllaka fiket.
- Gjate tentatives per ndezjen e pajisjes monitori me L ndricon.

Deaktivizimi – fikja e sigureses per femijet

Fikja e zones zierese automatikisht

Fikja e zones gatuese si mbrojtje

Fikja e pllakes zierese per arsye sigurie

- Ndzini pllaken me shtypjen e sensorit „B“
- Ne monitoret ndriçon L
- Brenda 3 sekondave shtypni ne te njejten kohe sensoret „+“ a „-“ dhe me tej sensorin „-“.
- Pllaka eshte e gatshme per pune.

Nese fikim te gjitha zonat zierese, pajisja elektroshtepiake brenda 10 sekondash automatikisht fiket.

E gjithë pllaka gatuese fiket, ne rast se shtypim nje sensor apo me shume sensore ne kohën me te gjate se 12 sec (psh vendosim peceten apo enen ne simbolet komanduese).

Pllaka eshte e pajisur me nje fikje automatike. Koha pas se ciles ndodh fikja varet nga shkalla e percaktuar e fuqise - shiko tabelen.

Tabela e gabimeve	
Monitori	Shkaku
F1	• Ndrichim shume i forte
F2	• Nje ndrachim me intervale (psh llampa)
F3	• Sensori eshte i mbuluar nga nje subjekt ndichues.
F4	• Nje ndrachim i forte alternues.
FF	• Mbulimi i sensorit (psh nje leng i derdhur)

Shenim :

Simbolet FF, F1 deri F4 shfaqen me alternance me simbolet A0 – A9, te cilet tregojne nje sensor konkret.

Gjate perdorimit te pasakte te pllakes gatuese (psh, me nxehtjen e nje ene bosh), ndodh mbinxehja e saj. Kjo gjendje sinjalizohet me simbolin „t“ ne monitor.

Pastrimi dhe mirëmbajtja

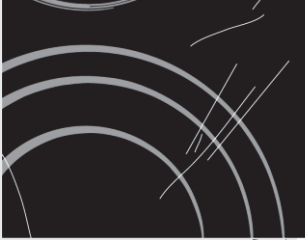


fig. 1



fig. 2



fig. 3



fig. 4

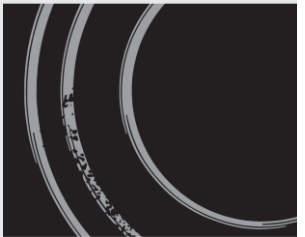


fig. 5

Sipërfaqen e ftohur qelq qeramike pastrojeni pas çdo përdorimi, sepse, te çdo përdorim i vijueshëm edhe ndyrësira më e vogël digjet në sipërfaqen e nxehtë.

Për mirëmbajtjen e rregullt të sipërfaqes qelq qeramike përdorni vetëm lëndë speciale për kujdesje, të cilat, në te shkaktajnë film mbrojtës prej ndyrësisë.

Para çdo përdorimi, nga sipërfaqja qelq qeramike dhe nga fundi i enës fshijeni pluhurin ose mbeturinat tjera eventuale, të cilat mund të gërvishtin sipërfaqen (fig.1).

Kujdes: me leshin e çelikut, spuzhvat pastruese dhe detergjentet abrazive mund të gërvishtni sipërfaqen. Gjithashtu ate e dëmtoni me përdorimin e sprejeve agresive dhe lëndët pastruese fluide joadekuate (fig.1 dhe fig.2). Shenjimi mund të shlyhet për shkak të lëndëve pastruese agresive ose pjesëve të poshtme të dëmtuara të enëve (fig.2). Ndyrësinë e vogël e evitoni me reckën e butë dhe të lagshtë, pastaj, sipërfaqen e fshini deri sa

të teret (fig.3). Njollat e ujit i evitoni me thartinën e rralluar, me të cilën nuk lejohet të fshini kornizën (te disa modele), sepse, ajo e humb shkëlqimin. Neuk lejohet përdorimi i sprjeve agresive dhe pastruesve për evitimin e gëlqeresë (fig.3). Ndyrësinë më të forte e evitoni me lëndët speciale për pastrimin e sipërfaqes qelq qeramike. Këtu nevojitet të merrni në përfillje udhëzimet e prodhuesit të lëndëve pastruese. Kujdeseni, që pas përdorimit të evitoni lëndën pastruese në tërësi, sepse, mbeturinat e lëndës pastruese te nxehta e fushave mund të dëmtojnë sipërfaqen qelq qeramike (fig.3). Ndyrësirat kokëforte dhe të pjekura i evitoni me rende. Këtu kujdeseni që dorëza e plastikut të rendes të mos vijë në kontakt me sipërfaqen e nxehtë të zierjes (fig.4). Te përdorimi i rendes jeni të kujdesshëm që të mos lëndoheni!

Sheqeri dhe ushqimi që përban sheqer, përgjithmonë mund të dëmtojë sipërfaqen qelq qeramike (fig.5), prandaj nevojitet, që sheqerin dhe gjërat tjera të ëmbla të evitohen menjëherë nga sipërfaqja qelq qeramike, megjithse vendi i zierjes është akoma i nxehtë (fig.4). Ndryshimi i ngjyrës së sipërfaqes së qelq qeramikës nuk ndikon në funksionimin dhe stabilitetin e sipërfaqes. Më së shpeshti, si pasojë janë mbeturinat e ushqimit që janë djegë, gjegjësisht ate e shkakton fundi i enës (për shembull të bakrit ose të aluminës), e këto është shumë vështirë të evitohen në tërësi.

Vërejtje:

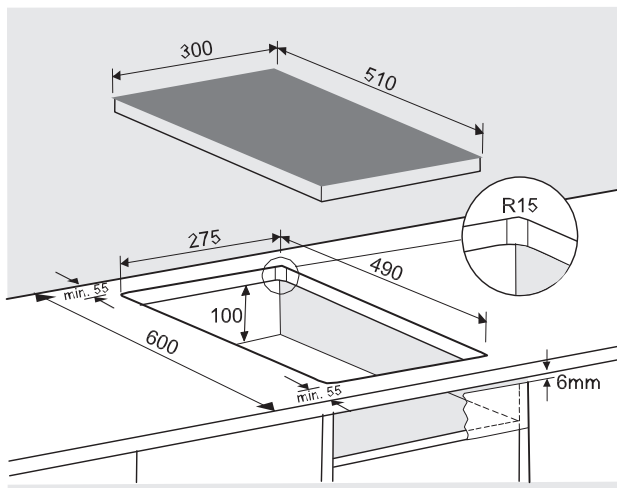
Të gjithë gabimet e lartpërmendura janë të karakteristikës estetike dhe se nuk ndikojnë në mënyrë direkte në funksionimin e aparatit. Evitimi i këtyre pengesave nuk është lëndë e garancionit.

Instalimi i furnelës për zierje

Vërejtje të rëndësishme

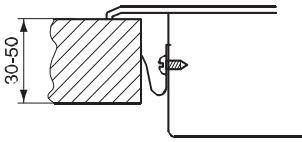
- Instalimin e aparatit në elementin e orendive dhe kyçjen në rrjetën elektrike dhe gaz, le të kryej vetëm profesionisti.
- Furniri, gjegjësisht anëshet e elementit instalues le të jenë të përpunuara me ngjitesit rezistues në temperatura të larta (100°C), përndryshe, për shkak të rezistencës së ulët në temperatura të larta mund të ndryshojnë ngjyrën dhe formën.
- Furnela për zierje është e përshtatshëm për instalim në pllakën punuese mbi elementin kuzhinor me gjërësi prej 600 mm dhe më shumë.
- Elementet kuzhinore të varura mbi pllakën për zierje le të jenë të venduara aq lartë, që të mos pengojnë procesin e punës.
- Largësia ndërmjet të pllakës për zierje dhe napës kuzhinore nevojitet të jetë aq, sa është e cekur në udhëzimet për montimin e napës kuzhinore. Largësia më e vogël është 650 mm.
- Largësia më e vogël ndërmjet të skajit të aparatit dhe elementin kuzhinor të lartë fqinj është 40mm.
- Përdorimi i qëshërave përfunduese nga druri masiv në pllakat e punës pas vendeve për zierje lejohet, nëqoftëse mbetet distanca aq sa është e shenjuar në fotosat për instalim.
- Largësia më e vogël ndërmjet të zierësit instalues dhe murinë e mbramë është e shenjuar në fotosin për instalimin e zierësit.

Masat e vendprerjes së furnelës instaluese për zierje



- Furnelën instaluese për zierje mund të instaloni në pllaka punuese me trashësi prej 30 deri në 50 mm.
- Elementi i poshtëm kuzhinor nuk lejohet të përbaj syze. Elementi kuzhinor le të përbaj të instaluar muri horizontale ndarëse 100mm prej sipërfaqes së poshtme të pllakës së punës. Hapësira ndërmjet të murisë ndarëse dhe vendit të zierjes le të jetë i zbrazët dhe në të nuk lejohet të vendoni sende.
- Në anën e fundit të elementit të orendive, patjetër nevojitet të ketë prerje me lartësi min. prej 100 mm, nëpër tërë gjërësinë e elementit.
- Gjithashtu nevojitet të jetë e mundur edhe hapësira minimale prej 6 mm në anën frontale.

Procesi

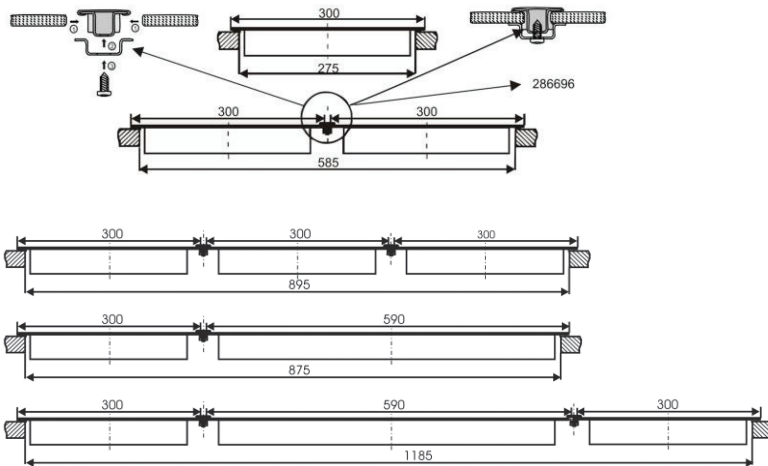


- Pllaka e punës le të jetë e venduar krejtësisht rrafshë.
- Sipërfaqet e prera nevojitet të mbrohen gjegjësisht.
- Elementet e bashkangjitura përforcuese (4) me vidhat e bashkangjitura (4) vidhoni në murinë e majtë dhe të djathtë të furnelës në birën dhe vendprerjen e parapregaditur.
- Kyçjeni furnelën në rrjetën elektrike (shiqoni udhëzimin për kyçjen e furnelës në rrjetën elektrike).
- Vendojeni furnelën në hapësirën e prerë.
- Trusjени fuqishëm furnelën prej naltë në pllakën e punës.

Instalimi i zierësve të mëdhenj

Tek instalimi i zierësve të mëdhenj, ndërmjet të tyre të vendohet qeshër.

(Qeshëra e ndërmjetme ribletet në servis - 286696).



Aderimi i furnelës në rrjetën elektrike

- Aderimin mund të kryej vetëm profesionisti i autorizuar. Mbrojtja e instalimeve elektrike nevojitet të jetë gjegjëse me rregullat në fuqi.
- Sumbullat aderuese janë të arrijshme kur e hapni kapakun e sumbullës aderuese.
- Para aderimit, kontrolloni se a është tensioni i cekur në pllakën e shënimeve gjegjës me ate në tensionin rrjetor.
- Pllaka e shënimeve të furnelës gazore instaluese nga qelq qeramika gjendet në anën e poshtme të aparatit.
- Aparati është i prodhuar për kyçje në tension altemues AC 230 V.
- Në instalacionin elektrik nevojitet të jetë e paraparë mbaresa shallterore e cila në të gjithë polet e ndan aparatin nga rrjeta dhe se në të cilën në pozicionin e hapur është distanca ndërmjet të kontakteve së paku 3 mm. Gjegjëse janë siguresat, tastet

Adaptimi elementar sensorëve në rreth

mbrojtëse rrymore dhe të ngj.

- Aderuesi le të jetë i zgjedhur në bazë të instalimit rrymor dhe siguresave.
- Për mbrojtjen nga rreziku i zjarrit, aparatet e këtij lloji mund të jenë të instaluar në njërën anë pranë elementit të lartë të orendive i cili është më i lartë se aparati. Në anën tjetër mund të vendohet vetëm elementi i orendive me lartësi të njëjtë siç është aparati.
- Pjesët përçuese dhe ata të izoluar, pas instalimit nevojitet të jenë të mbrojtur nga prekja.

Pas çdo kyçje në tensionin rrjetor, automatikisht realizohet adaptimi elementar, që të garantohet funksioni optimal i sensorëve.

Në të gjithë indikatorët paraqitet “-”.

Pasiqë adaptimi elementar realizohet me sukses, të gjithë indikatorët shuhen dhe mund të komandoni zierësen.

Në ndërkohë të procesit të adaptimit, mbi sensorë nuk lejohet të ketë asnjë send. Nëqoftëse nuk do të jetë kështu, adaptimi do të ndërprehet, derisa këto sende nuk do t'i evitoni.

Në ndërkohë, zierësen tuaj nuk mundeni të komandoni.

KUJDES!

Para çdo ndërhyrje, çdoherë ndërpreni furnizimin me energji elektrike në aparat. Sipas tensionit rrjetor, aparatën nevojitet kyçur në bazë të skemës së parafytyruar. Përçuesin mbrojtës (PE) kyçeni në sumbull, të shenjuar me shenjën për tokëzim \perp .

Kabloja kyçëse nevojitet të përçohet nëpër mbaresë shkarkuese e cila e mbron kablone nga tërheqëja.

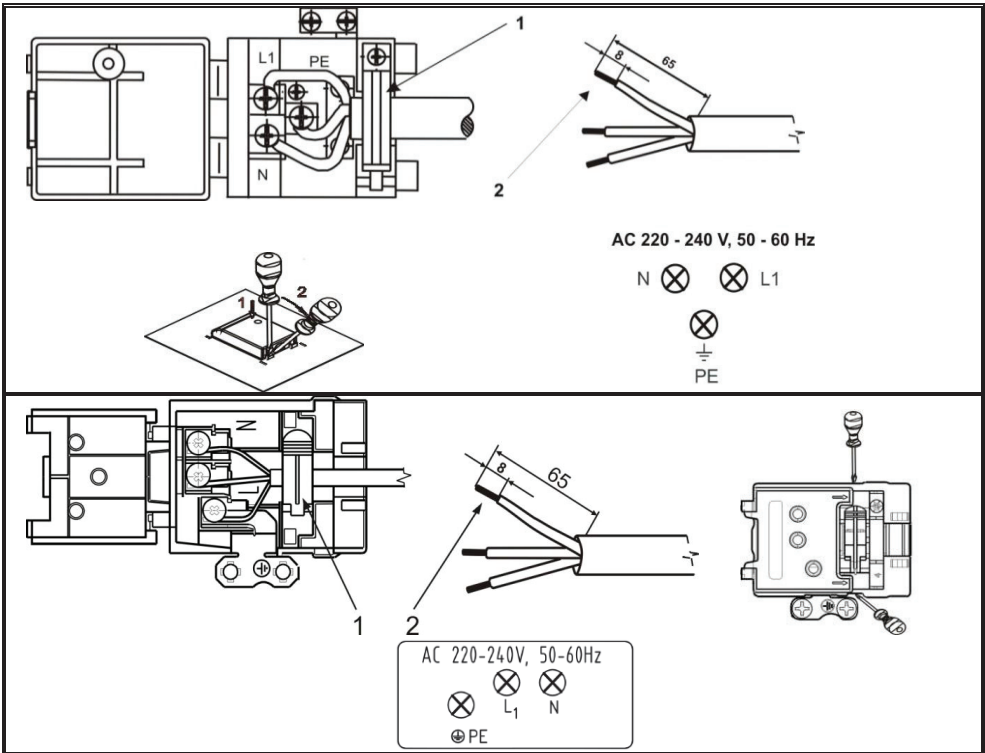
Pas aderimit, kyçni të gjithë nxehësit për përafërsisht 3 minuta, që të kontrolloni funksionimin e tyre.

Skema e aderimit:

- Për shkak të aderimit të gabimshëm mund të shkatërohen pjesët e aparatit dhe në këte rast nuk keni të drejtë për garancion!
- Para aderimit nevojitet kontrolluar tensionin e cekur në pllakën e shënimeve se a është gjegjëse me ate në rrjetën egzistuese elektrike. Tensionin aderues të përdorësit (230 V kundër N) profesionisti nevojitet të kontrollojë me mbaresën për matje!
- Kabloja aderuese në anën shpinore të aparatit nevojitet të jetë e përçarur ashtu, që të mos preket me faqen e fundit të furnelës, sepse, në ndërkohë të funksionimit ai mund të nxehet.

Për aderim mund të përdoren:

- Kablo kyçëse nga goma të llojit H05 RR-F 3 x1,5 me për tejçuesin e verdhë-gjelbërt të mbrojtur,
- PVC kablote kyçëse të izoluar të llojit H05 VV-F 3 x1,5 me tejçuesin verdhë-gjelbërt të mbrojtur ose. Kablo tjera të leftave të njehta ose më të larta.



Të dhënat teknike

Tipi	430A	4309
Kyçësi elektrik	AC 230 V	
Tensioni funksionues	230 V, 50 Hz	
Llojet e tasteve	Sensorët elektronik	
Vendet e zierjes (φ mm/kW)	HL = HI-light nxehësi	
Para	180/120 / 1,7/HL	180 / 1,8/HL
Prapa	145 / 1,2/HL	145 / 1,2/HL
Fuqia adruuese e përbashkët (kW)	2,9	3,0

MARRIM TË DREJTË PËR NDRYSHIMET TË CILAT NUK NDIKOJNË NË FUNKSIONALITETIN E APARATIT.

Почитуван купувач

Стаклокерамичниот вграден шпорет е наменет за употреба во домаќинството.

За пакување на производите употребуваме материјали кои се љубезни и безопасни за околината и повторно можат да се преработат (рециклираат), депонираат или уништат. Затоа амбалажните материјали се и соодветно означени. Кога апаратот нема веќе да го употребувате и ќе ви смета, потрудете се да не ја оптоварува околината. Дајте им го на овластените собирачи на “истрошени” домаќински апарати

Упатство за употреба

Упатствата за употреба му се наменети на корисникот. Во нив е опишан апаратот и ракувањето со него. Упатствата опишуваат различни типови на апарати, затоа во нив можете да најдете и описни функции, кои вашиот

Упатства за приклучување

Приклучувањето мора да биде изведено согласно со упатствата во поглавјето “Приклучување на електрична мрежа” и според важечките прописи и стандарди. Приклучувањето смее да го врши само стручно лице.

Написна табличка

Написната табличка со основните податоци е прицврстен на долниот дел на апаратот.

Безбедност од опасност на пожар

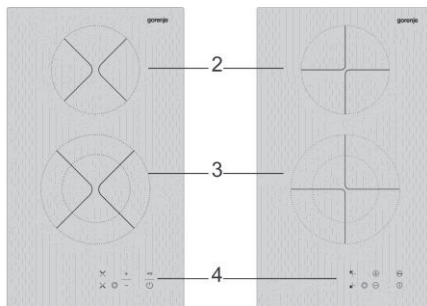
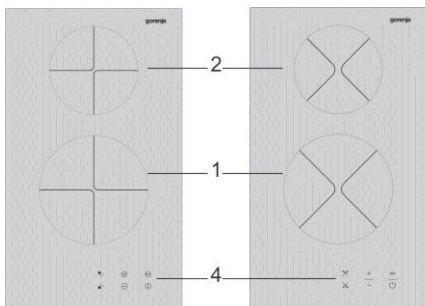
Апаратите можете на една страна да ги вградите покрај висок кујнски елемент кој е повисок од апаратот. На другата страна пак можете да поставите елемент на иста висина со апаратот.

Важни предупредувања

- Апаратот смее да го вградува во елементот и да го приклучува на електрична мрежа само стручно лице.
- Поединечни делови на апаратот за време на работењето се загреваат (околината на местата за готвење). Погрижете се децата да не се задржуваат во непосредна близина на апаратот и правовремено предупредете ги на опасноста од опекотини.
- Прегреаните масти брзо се запалуваат. Затоа подготвувајте јадења со маст или масло (на пример pommes frites) внимателно и под постојана контрола.
- Местата за готвење не смеат да работат празни, без сад.
- Апаратот не употребувајте го за загревање на простории.
- Стаклокерамичната плоча не употребувајте ја како работна површина. Остри предмети можат да предизвикаат огреботини.
- Приготвување храна во танки алуминиумски или пластични садови на жешки места за готвење не е дозволено. На стаклокерамичката плоча да не ставате никакви пластични предмети или алуминиумски фолии.
- Ако во близина на апаратот на иста приклучница сте приклучиле друг електричен апарат, внимавајте приклучниот кабел да не дојде во допир со жешките места за готвење.
- Под апаратот не оставајте осетливи предмети како на пр. средства за чистење, спрејови и слично.
- Не употребувајте распукана или скршена стаклокерамична плоча. Ако се појави пукнатина веднаш исклучете го дотокоот на електричната енергија во апаратот. Повикајте сервис.
- Ако се појават пречки веднаш исклучете го доводот на електрична енергија.
- Апаратот не смеете да го чистите со апарат за чистење со жешка пара или со високопритисен парен апарат за чистење.

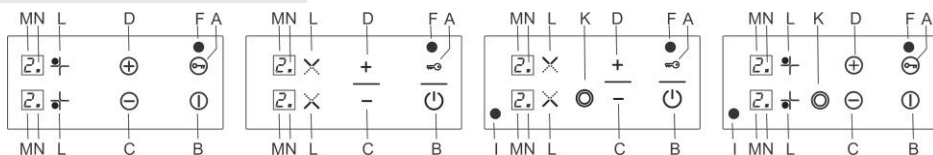
Овој апарат е означен според европскиот пропис 2012/19/EU за електро и електронски апарати (waste electrical and electronic equipment - WEEE). Прописот ја дава рамката за враќање и искористување на старите апарати, важечко ширум Европа.

Стаклокерамичка површина за готвење



- 1 – Предна десна зона за готвење
- 2 – Задна зона за готвење
- 3 – Предна зона за готвење – дуо-зона
- 4 – Управувачка плоча

Управувачка плоча



- A – сензор за заклучување на функциите (клуч)
- B – сензор на мрежна склопка
- C – сензор минус (-)
- D – сензор плус (+)
- F – контролно светло за заклучување на плочата
- I – контролно светло на приклучокот на надворешниот топлински круг на дуо-зоната
- K – сензор на дуо зоната
- L – сензор на зоната за готвење
- M – покажувач на степенот на моќта
- N – симбол за активирање на зоната за готвење

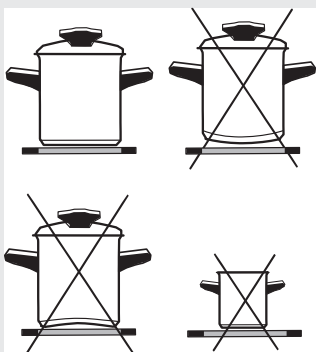
Стаклокерамична плоча за готвење во стаклокерамичната плоча за готвење се вградени четири грејни полиња. Површината на плочата е рамна, без рабови каде би се собирала нечистотија.

- Грејното поле брзо ја достигнува одредената температура на загревање, но околината на жешките грејни полиња останува ладна.
- Плочата е отпорна на температурни промени.
- Плочата е отпорна на удари. И тогаш кога садовите ги поставувате врз плочата погрубо, нема да ја оштетите.
- Стаклокерамичната плоча не употребувајте ја како работна површина. Со остри предмети можете да предизвикате огреботини. Последиците сè видни веднаш или по извесно време.
- Не варете кафе во џезве затоа што дното на садот е многу помал и може да ја оштети стаклокерамичната површина .

ВАЖНО

- Ако врз жешката плоча се истури шеќер или разлие многу сладко јадење, плочата веднаш избришете ја односно изгребете ја со греблото и покрај тоа што грејното поле е жешко. На тој начин ќе спречите евентуални оштетувања на стаклокерамичната плоча.
- Стаклокерамичните површини не чистете ги со средства за чистење, за да не ја оштетите.

Садови



Употребувајте квалитетни садови со рамно и стабилно дно.

- Додека готвите садот мора да стои на средината на плочата.
- Кога готвите во садови отпорни на температура или стакло отпорно на температура, или во порцелан, почитувајте ги упатствата на производителот на садовите.
- Ако употребувате лонец на притисок (економ лонец) контролирајте го додека не е постигнат правилен притисок. Најпрвин местото за готвење нека работи на највисока температура а потоа, според упатствата на производителот на лонецот, правовремено со адекватниот сензор намалете ја температурата.
- Кога на стаклокерамичното место за готвење готвите во тенџере со голем отсвет (светла метална површина) или дебело дно, може времето до зовривање да се продолжи за неколку минути (до 10 минути). Ако сакате да зовреете поголемо количество течност, препорачуваме да употребите тенџере со рамно и темно дно.

Местото на готвење се оштетува:

- Ако го вклучите и го оставите празно или врз него ставите празен сад.
- Ако користите несоодветни садови, на пример сад со нерамно, искривено дно или сад со премал пречник. (на пр. чезве за кафе).
- Не употребувајте глинести садови, кои можат да ја изгребат стаклокерамичната површина.
- Пред да го ставите садот на местото за готвење, избришете го дното на садот да биде суво, што овозможува добро спроведување на топлината и спречува оштетувања на местото за готвење.

Совети за штедење енергија

- При купување бидете внимателни на фактот, дека на садот е обично наведен пречникот од горниот дел, односно капакот, кој е почесто поголем од пречникот на дното од садот.
- Тенџериња под притисок (т.н. економ тенџериња), кои користат повишан притисок во непропусно затворена внатрешност, се уште посебно економични, како со оглед на време, така и со оглед на енергија. Поради пократко време на готвење, во храната остануваат повеќе витамини.
- Внимавајте во тенџерето под притисок секогаш да има доволно течност, бидејќи во случај да е на плочата за готвење празно тенџере, доаѓа до прегревање што може да го оштети како тенџерето, така и полето за готвење.
- Садот, односно тенџерињата по можност секогаш да ги покриете со капак со примерна големина.
- Употребите сад кој токму одговара за количеството храна што ја готвите. Ако употребувате голем, само делумно наполнат сад, ќе потрошите доста повеќе енергија.

Управување со местото за готвење

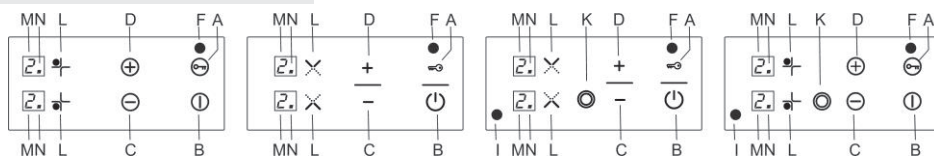
КАЛИБРАЦИЈА НА СЕНЗОРИТЕ

Во текот на калибрацијата односно прилагодувањето на сензорите на околните услови:

- Не поставувајте никакви предмети на нивната површина, во спротивно уредот може да помине во режим на грешка.
- Површината на сензорите на уредот мора секогаш да биде чиста.
- Не изложувајте го уредот на јако осветлување какво што е осветлувањето од халогенска ламба или силни сончеви зраци итн.

Не почитувањето на овие упатства може да предизвика неправилно калибрирање при што на екранот може да се појави порака за грешка (погледнете ја табелата). Откако ќе се отстрани причината веднаш доаѓа до корекција на калибрацијата.

Управувачка плоча



ВНИМАНИЕ!

- Управувањето со сензорот се активира со допир на прст на одреден симбол на стакло-керамичката плоча. Затоа е пожелно управувачкиот панел секогаш да биде чист и сув.
- Сензорите не реагираат на темни матни бои (не користете црни ракавици). На управувачкиот панел на плочата за готвење на оставајте никакви предмети.
- Водете сметка апаратот да не се вклучи случајно, на пр. од страна на домашно животно!

ВКЛУЧУВАЊЕ НА ПЛОЧАТА ЗА ГОТВЕЊЕ

Притиснете го само симболот В (мрежна склопка). На двата екрана ќе се појави симболот „О“ или „Н“ и симболот за активирање на зоната за готвење „N“ почнува да трепери. Ако не направите нов избор за 10 секунди, плочата за готвење автоматски ќе се исклучи.

ВКЛУЧУВАЊЕ НА ЗОНАТА ЗА ГОТВЕЊЕ

Во рамките на 10 секунди од вклучувањето на плочата за готвење притиснете го сензорот „L“ на зоната за готвење која што сакате да ја вклучите. Соодветниот симбол за активирање на зоната за готвење „N“ останува постојано вклучен, а останатите симболи „N“ се изгасуваат. Користете ги сензорите „+“ и „-“ и во рамките на 8 секунди подесете го степенот на моќта (1 – 9).

**ПОДЕСУВАЊЕ НА
СТЕПЕНОТ НА МОЌТА
БЕЗ ФУНКЦИЈАТА ЗА
ПРЕДЗАГРЕВАЊЕ:**

ЗАБЕЛЕШКА:

**ПОДЕСУВАЊЕ НА
СТЕПЕНОТ НА МОЌТА
СО ФУНКЦИЈАТА ЗА
ПРЕДЗАГРЕВАЊЕ:**

Активирајте ја зоната за готвење (симболот „N“ постојано е вклучен) и во тек на 8 секунди одберете го степенот на моќта.

Ако степенот на моќта го подесувате со сензорот „-“, тогаш во тек од 8 секунди наизменично ќе трепери одбраниот степен на моќ и симболот „A“. После истекувањето на овој временски интервал на екранот ќе остане избраниот степен на моќ.

Го оплеснува готвењето затоа што храната побрзо започнува да се вари со полна работна моќ и после тоа моќта автоматски се префрлува на одбраниот понизок степен.

- Активирајте ја соодветната зона за готвење.
- Притиснете го сензорот „-“, на екранот наизменично трепери бројот 9 и буквата A.
- Со повторно притиснување на сензорот „-“, (во тек на 8 секунди) одберете го бараното време за предгреење и после истекувањето на овој временски интервал одберете го степенот на моќ (погледнете ја табелата).
- Ако не го активирате предгреењето на плочата за готвење останува подесен степенот 9 и функцијата за предгреење автоматски ќе се деактивира.

Додека трае предгреењето зоната за готвење ќе биде наместена на максимална моќ и на екранот ќе биде прикажан симболот «A» или претходно наместениот степен на моќ. Откако ќе истече времето за предгреење зоната за готвење автоматски ќе се префрли на претходно одбраниот степен на моќ. Времето потребно за предгреење за соодветниот степен на моќ е наведено во табелата.

Степен на моќ	Време на работа со максималн моќ (време на предгреење)	Сигурносно гасење
U	-	6 год.
1	60 sec	6 год.
2	3 min	6 год.
3	4 min 42 sec	5 год.
4	6 min 30 sec	5 год.
5	8 min 30 sec	4 год.
6	2 min 30 sec	1,5 год.
7	3 min 30 sec	1,5 год.
8	4 min 30 sec	1,5 год.
9	-	1,5 год.

**ПРОМЕНА НА СТЕПЕНОТ
НА МОЌТА**

За да го промените степенот на моќта активирајте ја соодветната зона за готвење (сензор „L“) и притиснете го сензорот „+“ и „-“ за да ја направите саканата промена.

ГАСЕЊЕ НА АПАРАТОТ

ВКЛУЧУВАЊЕ НА ДУО-ЗОНАТА

ИСКЛУЧУВАЊЕ НА ДУО-ЗОНАТА

ИСКЛУЧУВАЊЕ НА ЗОНАТА ЗА ГОТВЕЊЕ

ИНДИКАТОР ЗА ОСТАТОКОТ НА ТОПЛИНА

ЗАБЕЛЕШКА

ФУНКЦИЈА ЗА ОДРЖУВАЊЕ НА ЈАДЕЊЕТО ВО ТОПЛА СОСТОЈБА.

ЗАКЛУЧУВАЊЕ НА УПРАВУВАЊЕТО НА ПЛОЧАТА ЗА ГОТВЕЊЕ

Уредот можете да го исклучите во било кое време со притискање на сензорот „В“ во тек од 1 секунда.

Дуо-зоната можете да ја вклучите во било кој момент во текот на готвењето.

- Активирајте ја соодветната зона со притискање на сензорот „L“ за дуо-зона.
- На екранот ќе се прикаже децимална точка, а потоа со притискање на сензорот „K“ доаѓа до активирање на дуо-зоната и се запалува симболот „I“.

Постапете на ист начин со што ќе се изгаси симболот „I“ и ќе дојде до исклучување на надворешниот круг на зоната за готвење.

- Активирајте ја соодветната зона за готвење
- Со истовремено притискање на двата сензора D (+) и C (-) зоната за готвење ќе се исклучи или со притискање на сензорот C (-) последователно наместете го степенот на работната моќ на „0“.
- Откако ќе се исклучи зоната за готвење екранот на соодветната зона ќе го прикаже симболот „H“, кој предупредува дека таа зона е топла и дека може да се искористи останатата топлина на површината.

Веднаш по исклучувањето на зоната за готвење или на целата плоча, се појавува симболот „H“. Тој означува дека зонта за готвење е загреана на температура повисока од 60 °C. Веднаш штом плочата ќе се олади, симболот исчезнува од екранот.

Ако на екранот се прикаже симболот „H“ кога ќе ја приклучите плочата во електричната мрежа (на пр. при вклучување после прекин на напојувањето во текот на готвењето или при првото вклучување на плочата за готвење во електрична мрежа), тоа е знак дека плочата била исклучена од дотурот на електрична струја во загреана состојба. Тоа не е никаков проблем, симболот „H“ ќе исчезна после истекувањето на времето што е подесено од страна на производителот.

Јадењето се одржува во топла состојба со помош на мала моќност.

Подесување на функцијата:

- Подесете ја зоната за готвење на степен на моќ 1 и притиснете на сензорот „-“.
- На екранот се прикажува «и».

Во колку сакате да го заклучите подесениот режим на работа на уредот (оневозможува насагани промени на подесувањето во текот на работата), притиснете го сензорот А (клуч) 2 секунди. Ќе се запали контролната светилка «F».

Кога управувањето со уредот е заклучано во функција останува само исклучувањето на уредот (со притискање на сензорот В (мрежна склопка) или исклучување на бравичката со притискање на сензорот А (клуч). Откако ќе се исклучи бравичката (индикационата диода кај сензорот А ќе се угаси) повторно се достапни сите функции на уредот.

ЗАБЕЛЕШКА:

ДЕТСКА СИГУРНОСНА БРАВА

ПОСТАПКА

ДЕАКТИВИРАЊЕ – ИСКЛУЧУВАЊЕ НА ДЕТСКАТА СИГУРНОСНА БРАВА

АВТОМАТСКО ИСКЛУЧУВАЊЕ НА ПЛОЧАТА ЗА ГОТВЕЊЕ

ЗАШТИТНО ИСКЛУЧУВАЊЕ НА ПЛОЧАТА ЗА ГОТВЕЊЕ

СИГУРНОСНО ИСКЛУЧУВАЊЕ НА ПЛОЧАТА ЗА ГОТВЕЊЕ

Заклучувањето на плочата за готвење е возможно само додека уредот е вклучен.

Детската сигурносна брава служи за да се оневозможи користењето на потрошувачот. Детската сигурносна брава може да биде активна само ако не е подесен степенот на моќта на зоната за готвење.

- Вклучете ја плочата со притискање на копчето на сензорот «B».
- На екранот трепери децималната точка.
- За време од три секунди истовремено притиснете ги сензорите „+“ и „-“, а потоа притиснете го сензорот „+“.
- За кратко на екранот ќе се прикаже симболот L и плочата ќе се угаси.
- При обид да се вклучи плочата екраните се запалуваат со симболот L

- Вклучете ја плочата за готвење со притискање на сензорот „B“
- На екранот се запалува L
- За време од три секунди истовремено притиснете ги сензорите „+“ и „-“, а потоа притиснете го сензорот „-“
- Плочата е подготвена за употреба.

Во колку ги исклучите сите зони за готвење апаратот автоматски ќе се исклучи во тек на 10 секунди.

Целиот уред се исклучува во случај да се притисне еден или повеќе сензори во траење од 12 секунди (на пр. ако ставите крпа или сад на управувачките симболи).

Плочата за готвење е снабдена со функција за сигурносно исклучување. Временскиот интервал после кој доаѓа до исклучување зависи од подесениот степен на моќ – видете ја табелата.

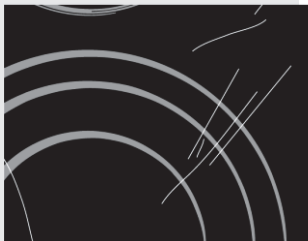
Табела на грешки	
Екран	Причина
F1	• премногу јако осветлување
F2	• големо пулсирање на светилка (на пр. флуоресцентна цевка)
F3	• сензор покриен со светол предмет
F4	• силно променливо осветлување
FF	• сензорот е покриен (на пр. истурена е течност)

ЗАБЕЛЕШКА:

Симболите FF, F1 до F4 наизменично се прикажуваат со симболите A0 – A9 кои ги означуваат конкретните сензори.

Во случај на несоодветно користење на плочата за готвење (на пр. загревање на празен сад) може да дојде до нејзино прегрејување. Оваа состојба е сигнализирана со симболот t° на екраните

Нега и одржување на стаклокерамичка површина



слика 1



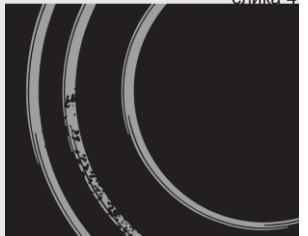
слика 2



слика 3



слика 4



слика 5

Оладена стаклокерамичка површина ја чистете по секоја употреба, бидејќи во спротивно при секоја наредна употреба и најмала нечистотија ќе се запали на жешката површина.

За редовно одржување на стаклокерамичка површина употребувајте специјални средства за нега, кои на неа создаваат заштитен филм против нечистотијата.

Пред секоја употреба од стаклокерамичката површина и од дното на садовите да се избрише правот или евентуални други делчиња кои би можеле да ја изгребат површината (слика 1). Внимавајте: со челична волна, сунгери за чистење и абразивни прашоци ќе ја изгребете површината. Исто така ќе ја оштетите и со употребување агресивни спрејови и непримерни течни средства за чистење (слика 1 и слика 2).

Сигнацијата може да се избрише поради употребување агресивни средства за чистење или груби, односно оштетени долни делови на садовите (слика 2). Помала нечистотија ќе отстраните со влажна мека крпа, површината потоа ќе ја избришите да биде сува (слика 3). Водни флеку ќе отстраните со благ раствор на оцет, со кој па не смеете да ја бришете рамката (кај некои модели), бидејќи рамката ќе го загуби сјајот.

Не смеете да употребувате агресивни спрејови или средства за чистење за отстранување варовник (слика 3).

Помокна нечистотија ќе отстраните со специјални средства за чистење стаклокерамички површини. Притоа земете ги во обзир упатствата на производителот на средствата за чистење. Внимавајте средството за чистење по употребата темелно да го отстраните, бидејќи остатоци од средството за чистење при греење на грејачите ќе ја оштетат стаклокерамичката површина (слика 3). Тешкоотстранлива и запечена нечистотија ќе отстраните со стругалка. Притоа внимавајте пластичната рачка на стругалката да не дојде во контакт со жешката површина за готвење (слика 4). При ракување со стругалката бидете претпазливи, да не се повредите! Шекер и храна која содржи шекер, може трајно да ја оштети стаклокерамичката површина (слика 5), затоа е потребно шекерот и слатки јадења со стругалка веднаш да се отстранат од стаклокерамичката површина, и покрај тоа што е местото за готвење си уште жешко (слика 4). Промена на бојата на стаклокерамичката површина не влијае врз работењето и стабилноста на површината. Најчесто е последица од остатоци на храна која се запалила, односно ја предизвика дното на садовите (на пример алуминиумски или бакарни), што е многу тешко наполно да се отстранат.

Предупредување:

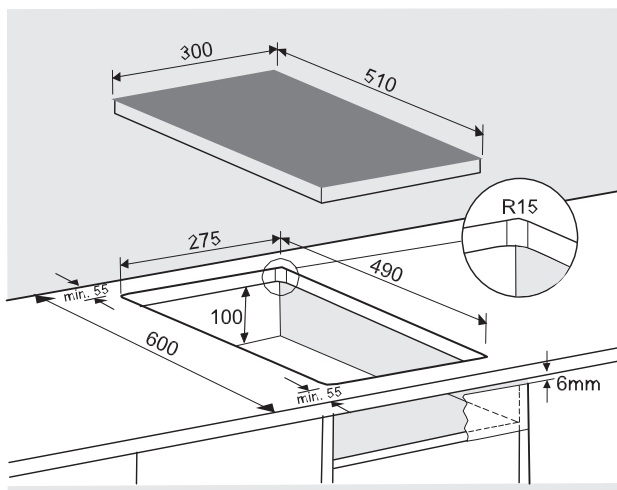
Сите наведени грешки се пред си од естетски карактер и директно не влијаат врз работењето на апаратот. Отстранување на овие грешки не е предмет на гаранцијата.

Вградување на решото

Важно

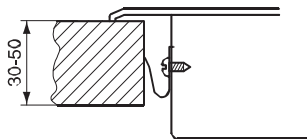
- Апаратот смее да го вгради во елементот од мебел и да го приклучи кон електричната мрежа само стручно лице.
- Фурнирот односно облогите на вградниот елемент од мебелот треба да бидат обработени со лепила отпорни на топлина (100°C), инаку можат поради помала температурна отпорност да ги променат бојата и обликот.
- Решото е погодно за вградување во работната плоча изнад куинскиот елемент со широчина од 600 мм и повеќе.
- Висечките кујнски елементи изнад плочата за готвење треба да бидат наместени доволно високо, за да не пречат во работниот процес.
- Растојанието помеѓу плочата за готвење и кујнската напа треба да биде најмалку колку што е наведено во упатствата за вградување на кујнската напа. Најмало растојание е 650 mm.
- Најмалото растојание помеѓу работ на апаратот и соседниот висок кујнски елемент е 40 mm.
- Употребување на заклучните летви од масивно дрво на работните плочи зад плочата за готвење е дозволено, ако остане минималното растојание, толкаво какво што е означено на сликите за вградување.
- Најмало растојание помеѓу всадната плоча и задниот ѕид е означено на слика за вградување на всадната плоча.

Димензии на изрезот за вградно индукциско решо



- Всадната плоча можете да ја вградите во 30 до 50mm дебели работни плочи.
- Долниот кујнски елемент не смее да има фиока. Кујнскиот елемент мора да има вградено хоризонтална преграда 100 mm од долната површина на работната плоча. Просторот меѓу преградата и местото за готвење мора да биде празен и во него не смеете да ставате предмети
- На задната страна од елементот на мебелот задолжително мора да има изрез со минимална висина 100mm, поцелата ширина на елементот.
- Исто така мора да биде обезбеден минимално 6 mm отвор на предната страна.

• **Постапка на вградување**



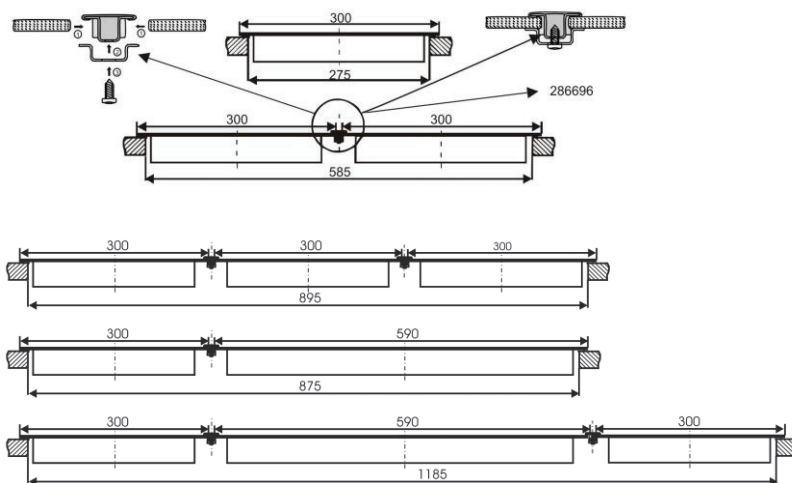
- Работната плоча треба да биде наместена потполно рамно.
- Изрезаните повшини соодветно ги зачитите.
- Приложените елементи за прицврстување 4 со приложените завртки 4 привијте г и на левата и десната страна од решото на веќе за тоа подготвена дупка и изрез
- Решото приклучите го кон довод на електричната мрежа (гледај упатство за приклучување на решото кон довод на електричната мрежа).

Решото вставете го во изрезаниот отвор.

Од горе притиснете го силно на работната плоча.

Вградување повеќе решоа

При вградување повеќе решоа потребно е да се вгради меѓу нив летва. (Средна летва се доукува во сервисот - 286696).



Приклучување на решото кон електрична мрежа

- Приклучувањето смее да го изведува само за тоа осособено стручно лице. Заштитата на електричната инсталација мора да биде согласна со важечките прописи и стандарди.
- Приклучните спојки се достапни кога ќе го отворите капакот на приклучната доза.
- Пред да го приклучите, проверете дали напонот наведен на написната табличка е соодветен на мрежниот напон.
- Написната табличка на стаклокерамичниот вграден шпорет е прицвртена на долната страна на апаратот.
- Апаратот е подготвен за приклучок на наизменична струја AC 230V.

- Во електричната инсталација мора да е биде предвидена спојна направа, која апаратот во сите полови го одвојува од електричната мрежа и во која, во отворена положба, растојанијето меѓу контактите е најмалку 3мм. Погодни се осигурачи, заштитни прекинувачи и сл.
- Приклучокот мора да биде избран соодветно на напонот на електричната инсталацијата и осигурачите.
- Апаратите од овој тип можете од едната страна да ги вградувате покрај високи кујнски елементи кои се повисоки од апаратот, на другата страна пак може стои покрај елемент во висина на апаратот.
- Спровонидниците и изолираните делови мораат да идат по вградувањето недопирливи.

Основна адаптација на сензорите кон околината

По секое приклучување на мрежен напон автоматски се изведува основна адаптација за да се обезбеди оптимална функција на сензорите. На сите прикажувачи се појавува знакот “-“. Кога основната адаптација е успешно завршена се јавува звучниот сигнал, сите индикатори згаснуваат и тогаш можете да управувате со површината за готвење. Додека трае постапката на адаптриање, врз сензорите не смеат да се наоѓаат никакви предмети. Во спротивно, адаптацијата се прекинува, се доека предметите не ги остраниле. За тоа време не можете да управувате со вашата површина за готвење.

ВНИМАНИЕ!

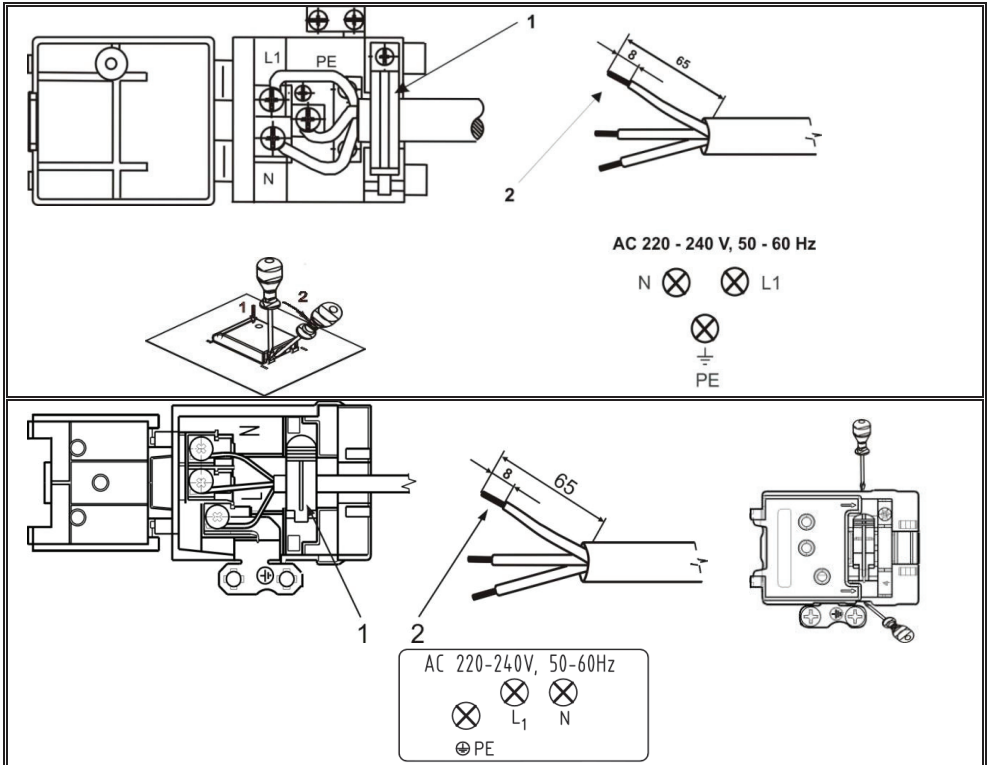
Пред секој посег секогаш прекинете го доводот на електрична енергија во апаратот. Зависно од напонот во мрежата, апаратот приклучувајте го онака, како што е прикажано на долу прикажаната шема. Заштитниот спроводник (PE) приклучете го на спојката означена со знакот за заземјување \perp . Приклучниот кабел морате задолжително да го спроведете низ направата за растоварување, кој го штити кабелот од извлекување. По приклучувањето вклучете ги сите грејни полиња за приближно 3 минути, за да проверите дали истите работат.

Шема за приклучување:

- Поради погрешно приклучување можат да се уништат делови на апаратот и во таков случај немате право на гаранција!
- Пред приклучување морате да проверите дали напонот наведен на натписната табличка е еднаков со постојниот напон на електричната мрежа. Приклучниот напон на потрошувачот (230 V спрема N) мора стручњак да го провери со направа за мерење!
- Приклучниот кабел на задната страна од апаратот морате така да го спроведете, да не ја допира задната страна на решото, бидејќи таа се загрева за време работење на решото.

За приклучување можете да употребувате:

- гумени приклучни кабли од типот H05-F 3 x 1,5 со жолто-зелен заштитен спроводник,
- PVC изолирани приклучни кабли тип H05 VV-F 3 x 1,5 со жолто-зелен заштитен спроводник или други подеднакви или повредни кабли.



Технички податоци

Тип	430A	4309
Електричен приклучок	AC 230 V	
Работен напон	230 V, 50 Hz	
Видови на вклучници	Електронски сензори	
Места за готвење (ø mm/kW)	HL = HI-лесно загревање	
Напред	180/120 / 1,7/HL	180 / 1,8/HL
Назад	145 / 1,2/HL	145 / 1,2/HL
Вкупна приклучна моќ (kW)	2,9	3,0

СИ ПРИДРЖУВАМЕ ПРАВО НА ИЗМЕНИ КОИ НЕ ВЛИЈААТ ВРЗ ФУНКЦИОНАЛНОСТА НА АПАРАТОТ.

