

BA HR

Uputstva za upotrebu, ugradnju i priključenje

BA SRB ME

Uputstva za upotrebu, ugradnju i priključenje



Staklokeramičko ugradbeno kuhalište

Staklokeramička ugradna ploča za kuvanje



Štovani kupac!

Staklo-keramičko ugradno kuhalo namijenjeno je upotrebi u domaćinstvu.

Za pakiranje proizvoda koristimo materijale pogodne za okoliš, koji se bez štetnosti za okoliš mogu ponovno preraditi (reciklirati), deponirati ili uništiti.

U tu svrhu su embalažni materijali odgovarajuće označeni. Kada vam aparat postane nepotreban, pobrinite se da ne opterećuje okolinu. Dajte ga ovlaštenim skupljačima "rabljenih" kućanskih aparata.

Uputstva za upotrebu

Uputstva za upotrebu namijenjene su korisniku.

Opisuju aparat i upravljanje njime. Prilagođena su različitim tipovima aparata, stoga sadrže i opise koje vaš aparat nema.

Uputstva za priključivanje

Priključivanje mora biti izvedeno sukladno uputstvima iz poglavlja "Priključivanje na električnu mrežu", te važećim propisima i standardima.

Priključenje smije obaviti isključivo stručna osoba.

Natpisna tablica

Natpisna tablica sa osnovnim podacima pričvršćena je na donjoj strani aparata.

Zaštićenost pred opasnošću od požara

Aparati mogu na jednoj strani biti ugrađeni uz visok element pokućstva, koji je viši od aparata, dok na drugoj strani može biti postavljen samo element pokućstva jednake visine kao što je i aparat.

Važna upozorenja

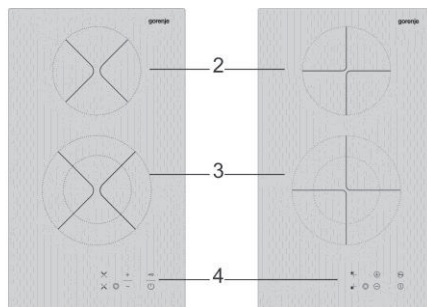
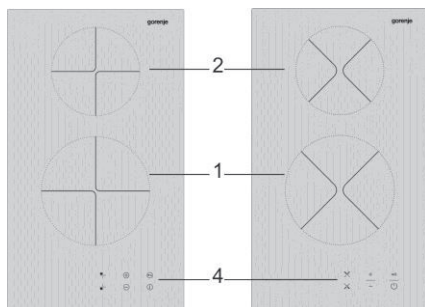
- Aparat smije ugraditi u element pokućstva te ga priključiti na električnu napetost samo stručna osoba.
- Pojedini dijelovi aparata tokom rada se zagrijavaju (okolica grijaćih polja). Pobrinite se da se djeca ne zadržavaju u blizini aparata i pravovremeno ih upozorite na opasnost opekotina.
- Pregrijana masnoća vrlo se brzo upali. Zato pripremajte jela na masti ili ulju (npr. pržene krumpiriće) pažljivo i pod stalnim nadzorom.
- Grijaća polja ne smiju biti uključena prazna, bez posude.
- Aparat ne upotrebljavajte za ogrijevanje prostorija.
- Staklokeramičku ploču ne upotrebljavajte kao radnu površinu. Oštrim predmetima možete uzrokovati oštećenje.
- Priprema hrane u tankim aluminijskim ili plastičnim posudama na vrućim pločama nije dozvoljena. Na staklokeramičku ploču ne stavljajte nikakve plastične predmete ili aluminijsku foliju.
- Ako je u blizini aparata na utičnicu priključen drugi električni aparat, pazite da priključni kabel ne dođe u dodir s vrućim pločama za kuhanje.
- Pod aparatom ne držite temperaturno osjetljive predmete, npr. sredstva za čišćenje, raspršivače i slično.
- Ne upotrebljavajte napuknutu ili slomljenu staklokeramičku ploču. Ako se pojavi kakva vidljiva pukotina, odmah prekinite dovod električne energije u aparat.
- U slučaju kvara odmah isključite dovod električne energije i pozovite servisnu službu.
- Aparat ne smijete čistiti aparatom na vruću paru, ili visokotlačnim parnim aparatom za čišćenje.



Simbol na proizvodu ili na njegovoj ambalaži označuje da se s tim proizvodom ne smije postupiti kao s otpadom iz domaćinstva. Umjesto toga treba biti uručen prikladnim sabirnim točkama za recikliranje elektroničkih i električkih aparata.

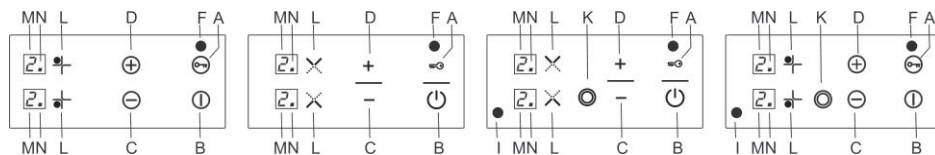
Ispravnim odvoženjem ovog proizvoda spriječit ćete potencijalne negativne posljedice na okoliš i zdravlje ljudi, koje bi inače mogli ugroziti neodgovarajućim rukovanjem otpada ovog proizvoda. Za detaljnije informacije o recikliranju ovog proizvoda molimo Vas da kontaktirate Vaš lokalni gradski ured, uslugu za odvoženje otpada iz domaćinstva ili trgovinu u kojoj ste kupili proizvod.

Staklokeramička površina za kuhanje



- 1 - Prednja desna zona kuhanja.
- 2 - stražnja zona kuhanja
- 3 - Prednja zona kuhanja – duo-zona.
- 4 – upravljačka ploča:

Elementi za upravljanje kuhališta



- A - senzor zaključavanja funkcije (ključ)
- B - senzor mrežne sklopke
- C- senzor mínus (-)
- D - senzor plus (+)
- F – kontrolno svjetlo zaključavanja ploče
- I – kontrolno svjetlo priključka vanjskog toplinskog kruga duo-zone
- K – senzor duo zone
- L - senzor zone kuhanja
- M- pokazivač stupnja snage
- N – simbol aktiviranja zone za kuhanje

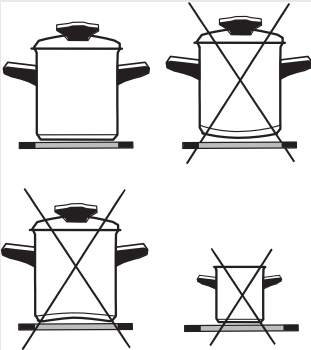
U staklokeramičku površinu za kuhanje ugrađena su četiri grijača polja. Površina ploče je ravna, bez rubova gdje bi se sakupljala masnoća.

- Grijače polje brzo postigne željenu snagu odnosno temperaturu grijanja, dok okolina grijaćih polja ostane hladna.
- Ploča je otporna na temperaturne promjene.
- Ploča je otporna i na udarce. Posudu čak možete postaviti na ploču i nešto grublje a da je ne oštetite.
- Staklokeramičku ploču ne upotrebljavajte kao radnu površinu. Oštrim predmetima možete uzrokovati ogrebotine.
- Priprema hrane u aluminijskom ili plastičnom posuđu na vrućim mjestima za kuhanje nije dozvoljena. Na ploču ne smijete postavljati nikakve plastične predmete niti aluminijsku foliju.
- Ne kuhajte kavu u džezvi jer je dno preusko, i staklokeramička površina može se oštetiti

VAZNO !

- Ako se na vruću ploču prospe šećer ili prolije jako slatko jelo, odmah obrišite ploču odnosno odstranite šećer strugalicom, bez obzira što je grijače polje još vruće.
- Ne čistite vruću staklokeramičku površinu sredstvima za čišćenje jer može doći do oštećenja.

Posuđe



Upotrebljavajte kvalitetno posuđe s ravnim i stabilnim dnom.

- Tijekom kuhanja posuda mora biti na sredini mjesta za kuhanje.
- Prilikom kuhanja u vatrostalnom staklenom odnosno porculanskom posuđu pridržavajte se uputa proizvođača posuđa.
- Ako upotrebljavate lonac pod pritiskom (ekonom lonac), nadzirite ga dok ne postigne pravilan pritisak. Polje za kuhanje neka na početku bude upaljeno na najveću snagu, a zatim slijedom uputstva proizvođača lonca odgovarajućim senzorom pravovremeno snižavajte jačinu grijanja.
- Ako na staklokeramičkoj ploči za kuhanje želite kuhati u posudi s visoko odsjervnim (svjetla metalna površina) ili debelim dnom, vrijeme do početka ključanja može se produžiti za nekoliko minuta (do 10 minuta). Ako dakle želite zakuhati do vrenja veću količinu tekućine, preporučujemo da upotrijebite posudu s ravnim, tamnim dnom.

Mjesto za kuhanje može se oštetiti:

- Ako ga uključite i ostavite prazno ili stavite na njega praznu posudu, ako koristite neprikladnu posudu, naprimjer posudu sa neravnim dnom ili posudu **sa premalim promjerom** (npr. džezvu za kavu).
- Ne koristite glinene posude, jer na staklokeramičkoj površini ostavljaju ogrebotine.
- Prije no što stavite posudu na mjesto za kuhanje, obrišite dno posude da bude suho, da omogućite dobro provođenje toplote i da ne oštetite polje za kuhanje.

Savjeti za štednju energije

- Kod kupnje vodite računa da je na posudu obično naveden promjer gornjeg dijela, odnosno poklopca, koji je često veći od promjera dna posude.
- Lonci na pritisak (tzv. ekonomični lonci), koji iskorištavaju povećani pritisak u nepropusno zatvorenoj unutrašnjosti, naročito su štedljivi, bilo u pogledu vremena ili energije. Zbog kraćeg vremena kuhanja, u hrani ostaje više vitamina.
- Pazite da u loncu na pritisak uvijek bude dovoljno tekućine, inače ako je na zoni kuhanja prazan lonac, može doći do pregrijavanja i do oštećenja lonca i zone za kuhanje.
- Posuđe po mogućnosti uvijek poklopite poklopcem odgovarajuće veličine.
- Koristite posudu koja će odgovarati količini hrane koju spremate. Ako koristite preveliku, samo djelomično napunjenu posudu, možete utrošiti mnogo više energije, nego što je potrebno.

Upravljanje kuhališta

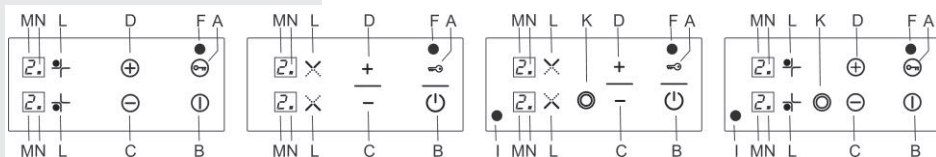
KALIBRACIJA SENZORA

Tijekom kalibriranja odnosno prilagođavanja senzora okolnim uvjetima:

- Nemojte polagati nikakve predmete na njihovu površinu, u protivnom uređaj može prijeći u režim greške.
- Površina senzora na uređaju mora biti uvijek čista.
- Ne izlažite uređaj jakom osvjetljenju kao što je na primjer halogenska lampa ili oštre sunčeve zrake itd.

U slučaju nepoštivanja ovih uputa može se dogoditi da će senzori biti neispravno kalibrirani i na zaslonu može biti prikazana poruka o grešci (vidi tablicu). Nakon otklanjanja uzroka, dolazi odmah do ispravne kalibracije.

UPRAVLJAČKI PANEL



UPOZORENJE!

- Upravljanje senzorom se aktivira dodiranjem prsta na pripadajući simbol na staklo-keramičkoj ploči. Stoga je dobro da je upravljački panel uvijek čist i suh.
- Senzori ne reagiraju na tamne mutne boje (ne koristiti crne rukavice). Na upravljački panel ploče za kuhanje ne odlagajte nikakve predmete.
- Voditi računa da se aparat slučajno ne uključi, npr. od strane kućne životinje!

UKLJUČENJE PLOČE ZA KUHANJE

Pritisnite samo simbol B (mrežna sklopka). Na oba zaslona pojavljuje se simbol „O“ ili „H“ i simboli aktiviranja zone kuhanja „N“ počinju treperiti. Ukoliko ne izvedemo novi odabir do 10 sec, automatski dolazi do isključenja ploče za kuhanje.

UKLJUČENJE ZONE KUHANJA

Unutar 10 sekundi nakon uključivanja ploče za kuhanje pritisnite senzor „L“ tražene zone kuhanja. Odgovarajući simbol aktiviranja zone kuhanja „N“ ostaje trajno upaljen, a ostali simboli „N“ se gase. Unutar 8 sekundi podešite pomoću senzora „+“ i „-“ traženi stupanj snage (1 – 9).

PODEŠAVANJE STUPNJA SNAGE BEZ FUNKCIJE PREDGRIJAVANJA:

Aktivirajte zonu kuhanja (simbol „N“ je trajno upaljen) i unutar 8 sekundi odaberite stupanj snage.

NAPOMENA:

U slučaju podešavanja stupnja snage pomoću senzora „-“, tijekom 8 sekundi naizmjenično treperi odabrani stupanj snage te simbol „A“. Nakon isteka ovog vremenskog intervala na zaslonu ostaje prikazan odabrani stupanj snage.

**PODEŠAVANJE STUPNJA
SNAGE
S FUNKCIJOM
PREDGRIJAVANJA:**

Olakša kuhanje pošto se hrana brže počne kuhati punom radnom snagom i nakon toga se snaga automatski prebaci na odabrani niži stupanj.

- Aktivirajte odgovarajuću zonu kuhanja.
- Pritisnite senzor „-“, na zaslonu naizmjenično treperi broj 9 i slovo A.
- Ponovnim pritiskom senzora „-“ (unutar 8 sekundi) odaberite traženo vrijeme predgrijavanja te stupanj snage nakon isteka ovog vremenskog intervala (vidi tablicu).
- Ako ne aktivirate predgrijavanje, na ploči za kuhanje ostaje podešen stupanj 9 i funkcija predgrijavanja će biti automatski deaktivirana.

Za cijelo vrijeme predgrijanja zona kuhanja će biti namještena na maksimalnu snagu i na zaslonu će biti prikazan simbol «A» ili prednamješteni stupanj snage. Nakon isteka vremena predgrijanja zona kuhanja se automatski prebaci na predodabrani stupanj snage. Vrijeme potrebno za predgrijanje za pripadajući stupanj snage navedeno je u tablici.

Stupanj snage	Vrijeme rada maksimalne snage (vrijeme predgrijanja)	Sigurnosno gašenje
U	-	6 год.
1	60 sec	6 год.
2	3 min	6 год.
3	4 min 42 sec	5 год.
4	6 min 30 sec	5 год.
5	8 min 30 sec	4 год.
6	2 min 30 sec	1,5 год.
7	3 min 30 sec	1,5 год.
8	4 min 30 sec	1,5 год.
9	-	1,5 год.

**PROMJENA STUPNJA
SNAGE**

Za promjenu stupnja snage aktivirajte odgovarajuću zonu kuhanja (senzor „L“) i pritiskom na senzor „+“ i „-“ izvršite traženu promjenu.

GAŠENJE APRATA

Uređaj možete bilo kada isključiti pritiskom na senzor „B“ tijekom 1 sekunde.

UKLJUČIVANJE DUO-ZONE

Duo-zonu možete uključiti u bilo kojem trenutku tijekom kuhanja.

- Aktivirajte odgovarajuću zonu pritiskom na senzor „L“ za duo-zonu.
- Na zaslonu je prikazana decimalna točka, i zatim, pritiskom na senzor „K“ dolazi do aktiviranja duo-zone i pali se simbol „I“.

ISKLJUČENJE DUO-ZONE

Sada postupajte na isti način, gasi se simbol „I“ i dolazi do isključivanja vanjskog kruga zone kuhanja.

ISKLJUČENJE ZONE KUHANJA

- Aktivirajte odgovarajuću zonu kuhanja
- Istodobnim pritiskom na oba senzora D (+) i C (-) se zona kuhanja isključi ili pritiskom na senzor C (-) postepeno namjestimo stupanj radne snage na „0“.
- Nakon isključenja zone kuhanja zaslon pripadajuće zone će prikazivati simbol „H“, koji upozorava da je ista zona vruća i da je moguće iskoristiti ostatak vruće površine.

INDIKATOR PREOSTALE TOPLINE

Odmah nakon isključivanja zone kuhanja ili cijele ploče na zaslonu se pojavljuje simbol „H“. To znači da je zona kuhanja zagrijana na temperaturu iznad 60°C. Čim se ploča za kuhanje ohladi, simbol nestaje sa zaslona.

NAPOMENA

Ako bude na zaslonu prikazan simbol „H“ nakon priključivanja ploče na električnu mrežu (npr. kod uključivanja nakon prekida napajanja tijekom kuhanja ili kod prvog priključivanja ploče za kuhanje na električnu mrežu), to znači da je ploča bila odspojena od dovoda električne struje u vrućem stanju. To nije nikakav problem, simbol „H“ nestaje nakon isteka vremena podešenog od strane proizvođača.

FUNKCIJA ODRŽAVANJA JELA U TOPLOM STANJU

Pomoću niske snage održavamo jelo u toplom stanju.

Podešavanje funkcije:

- Podesite zonu kuhanja na stupanj snage 1 i pritisnite senzor „-“.
- Na zaslonu se prikazuje «u».

ZAKLJUČAVANJE UPRAVLJANJA PLOČE ZA KUHANJE

Ukoliko želimo zaključati namješteni režim uređaja (onemogućuje nepoželjnu izmjenu namještanja uređaja tijekom rada), pritisnemo senzor A (ključ), za vrijeme 2 sek.. Upali se kontrolno svijetlo «F».

Kada je upravljanje uređaja zaključano, u funkciji ostaje jedino isključivanje uređaja (pritiskom na senzor B (mrežna sklopka) ili isključivanje bravicom pritiskom na senzor A (ključ)). Nakon isključenja bravice (indikacijska dioda kod senzora A će se ugasiti) ponovno možemo upravljati sa svima funkcijama uređaja.

NAPOMENA:

Zaključavanje ploče za kuhanje je moguće samo dok je uređaj uključen.

DEČJA SIGURNOSNA BRAVA

Dječja sigurnosna brava služi za onemogućavanje korištenja potrošača

Dječja sigurnosna brava može biti aktivirana samo ako nije podešen stupanj snage zone kuhanja.

POSTUPAK

- Uključite ploču pritiskivanjem gumba senzora «B».
- Na zaslonima trepere decimalne točke.
- Unutar 3 sekunde istovremeno pritisnite senzore „+“ i „-“ i zatim pritisnite senzor „+“.
- Na zaslonima će ukratko biti prikazan simbol L i ploča se gasi.
- Kod pokušaja uključivanja ploče pale se zasloni sa simbolom L

**DEAKTIVIRANJE –
ISKLUČIVANJE DJEČJE
SIGURNOSNE BRAVE**

**AUTOMATSKO
ISKLUČIVANJE PLOČE
ZA KUHANJE**

**ZAŠTITNO
ISKLUČIVANJE PLOČE
ZA KUHANJE**

**SIGURNOSNO
ISKLUČIVANJE PLOČE
ZA KUHANJE**

- Uključite ploču za kuhanje pritiskom na senzor „B“
 - Upali se na zaslonima L
 - Unutar 3 sekunde istovremeno pritisnite senzore „+“ i „-“ a zatim pritisnite senzor „-“.
 - Ploča je pripremljena za uporabu.
- Ukoliko isključimo sve zone kuhanja, aparat će se do 10 sec automatski isključiti.

Cijeli uređaj se isključuje u slučaju kada pritisnemo jedan ili više senzora u trajanju duljem od 12 sec (npr. stavimo krpu ili posudu na upravljačke simbole).

Ploča za kuhanje je opremljena funkcijom sigurnosnog isključivanja. Vremenski interval nakon kojeg dolazi do isključivanja, ovisi o podešenom stupnju snage – vidi tablicu.

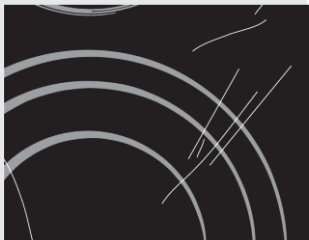
Tablica grešaka	
Zaslon	Zaslon
F1	• prejako osvjettljenje
F2	• jako pulsiranje svjetla (npr. fluorescentna cijev)
F3	• senzor prekriven svijetlim predmetom
F4	• jako promjenljivo osvjettljenje
FF	• senzor je prekriven (npr. prosuta tečnost)

NAPOMENA:

Simboli FF, F1 do F4 su naizmjenično prikazani sa simbolima A0 – A9 koji označavaju konkretne senzore.

U slučaju neodgovarajućeg korištenja ploče za kuhanje (npr. zagrijavanje prazne posude) može doći do njenog pregrijavanja. Ovo stanje je signalizirano simbolom „t“ na zaslonima.

Njega i održavanje staklokeramičke površine



slika 1



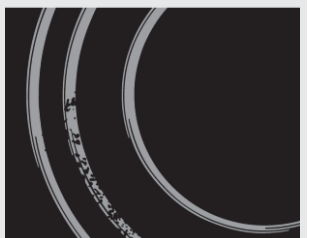
slika 2



slika 3



slika 4



slika 5

Oхлаđenu staklokeramičku površinu očistite nakon svake upotrebe, jer se inače kod svake slijedeće upotrebe i najmanja nečistoća zagori na vruću površinu.

Za redovito održavanje staklokeramičke površine koristite specijalna sredstva za njegu, koja na njoj naprave zaštitni sloj, i štite je pred nečistoćom.

Prije svake upotrebe, sa staklokeramičke površine i s dna posude obrišite prašinu i eventualnu drugu nečistoću, koja bi mogla ogrepsiti površinu (slika 1).

Pazite: čeličnom vunom, grubim dijelom spužvice i abrazivnim praškovima grebete po površini. Također je oštetite korištenjem agresivnih raspršivača i neodgovarajućih tekućih sredstava za čišćenje (sl. 1 i sl. 2). Signacija se može pohabati zbog upotrebe agresivnih sredstava za čišćenje ili grubih, odnosno oštećenih donjih dijelova posude (sl. 2).

Manju nečistoću odstranite vlažnom mekom krpom, a površinu zatim obrišite da bude suha (sl. 3). Madeže od vode odstranite blagim rastvorom octa, kojim ne smijete brisati okvir (neki modeli), je može izgubiti svoj sjaj. Ne smijete upotrebljavati agresivne raspršivače i sredstva za uklanjanje kamenca (sl. 3). Veću nečistoću odstranite specijalnim sredstvima za čišćenje staklokeramičke površine. Pritom slijedite uputstva proizvođača. Pazite da sredstvo za čišćenje nakon upotrebe temeljito odstranite, inače mogu ostaci sredstva prilikom zagrijavanja oštetiti staklokeramičku površinu (sl. 3).

Tvrdomornu i zagorjelu nečistoću odstranite strugalicom. Pritom pazite da plastična ručka strugalice ne dođe u dodir s vrućom površinom za kuhanje (sl. 4). Budite oprezni u rukovanju strugalicom, da se ne ozlijedite!

Šećer i hrana koja sadrži šećer, može trajno oštetiti staklokeramičku površinu (sl.5), zato je potrebno šećer i slatka jela smjesta ostrugati strugalicom sa staklokeramičke površine, iako je štednjak još uvijek vruć (sl. 4).

Promjena boje staklokeramičke površine ne utječe na djelovanje i stabilnost površine. Najčešće je posljedica ostataka hrane, koja se je zagorjela, odnosno ju uzrokuje dno posude (naprimjer aluminijske ili bakrene), što je vrlo teško potpuno odstraniti.

Upozorenje:

sve spomenute greške prije svega su estetskog značaja, i neposredno ne utječu na djelovanje aparata.

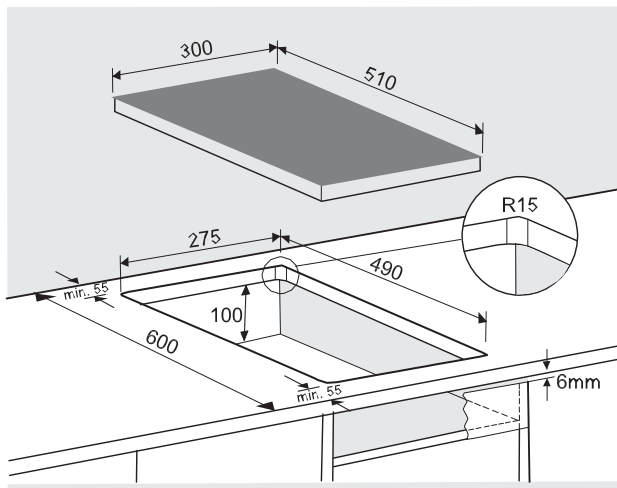
Otklanjanje ovih grešaka nije predmet garancije.

Ugradnja kuhališta

Važna upozorenja

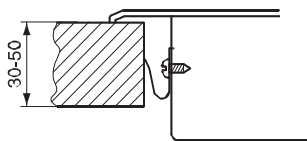
- Aparat smije ugraditi u kuhinjski element te ga priključiti na električnu mrežu samo stručna osoba.
- Furnir, odnosno obloge ugradnog kuhinjskog elementa moraju biti obrađene toplotno postojanim ljepilima (100°C), inače mogu zbog slabije temperaturne otpornosti promijeniti boju i oblik.
- Ploča za kuhanje prikladna je za ugradnju u radnu ploču nad kuhinjskim elementom širine 60cm i veće.
- Viseći kuhinjski elementi nad pločom za kuhanje moraju biti postavljeni na takovu visinu da ne ometaju radne postupke.
- Razdaljina između površine za kuhanje i kuhinjske nape mora biti najmanje toliko velika, koliko je navedeno u uputstvima za montažu kuhinjske nape. Najmanja udaljenost je 650mm.
- Najmanja udaljenost između ruba aparata i susjednog visokog kuhinjskog elementa je 40 mm
- Upotreba ukrasnih letava iz masivnog drveta na radnim pločama iza ugradne ploče, dozvoljena je ako minimalni razmak ostane takav, kao što je to označeno na slikama za ugradnju.
- Najmanji razmak između ugradne ploče štednjaka i zadnje stijenke označena je na slici za ugradnju ugradne ploče.

Mjere izreza ugradne kuhališta



- Ugradno kuhalište možete ugraditi u 30 do 50 mm debele radne ploče.
- Donji kuhinjski element ne smije imati ladicu. Kuhinjski element mora imati ugrađenu horizontalnu pregradu 100 mm od donje površine radnog pulta. Prostor između pregrade i kuhališta mora biti prazan, i u njemu ne smijete držati nikakve predmete.
- Na stražnjoj strani kuhinjskog elementa mora obavezno biti napravljen izrez min. visine 100 mm, po čitavoj širini elementa. Također, na prednjoj strani mora biti osiguran 6 mm otvor.

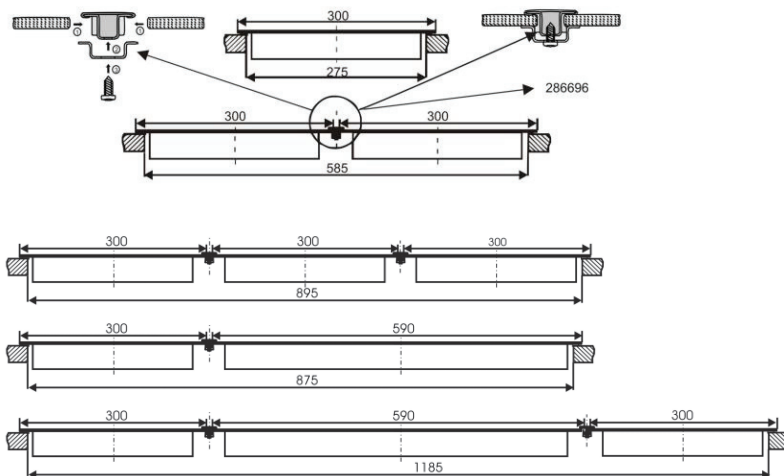
Postupak ugradnje



- Radna ploča mora biti postavljena potpuno ravno.
- Izrezane površine odgovarajuće zaštitite.
- Priložene pritezne elemente 4 priloženim vijcima 4 privijte na lijevu i desnu stjenku kuhališta na već pripremljenu rupu i izrez
- Ploču priključite na električnu mrežu (vidi uputstvo za priključenje štednjaka na električnu mrežu).
- Ploču umetnite u izrezani otvor.
- Ploču odozgo jače pritisnite uz radnu ploču.

Ugradnja više kuhališta

Za ugradnju više kuhališta potrebno je ugraditi djeljivu letvu (ovakva letva se kupi na servisu - 286696).



Priključenje kuhališta na električnu mrežu

- Priključivanje smije izvršiti samo ovlaštena osoba. Zaštita električne instalacije mora odgovarati važećim propisima.
- Priključne spone dostupne su kad otvorite poklopac priključne doze.
- Prije priključenja provjerite dali napetost, navedena na natpisnoj tablici, odgovara napetosti mreže.
- Natpisna tablica staklokeramičke ugradne ploče za kuhanje pričvršćena je na donjoj strani aparata.
- Aparat je izrađen za priključenje na izmjeničnu struju AC 230V.

- U električnoj instalaciji mora biti predviđen prekidač, koji aparat u svim polovima odvaja od mreže i koji u otvorenom položaju ima razmak među kontaktima najmanje 3 mm. Podesni su osigurači, zaštitni strujni prekidači, itd.
- Priključak mora biti izabran obzirom na strujnu mogućnost instalacije i osigurača.
- Aparati tog tipa mogu na jednoj strani biti ugrađeni uz visok element pokućstva, koji je viši od aparata, dok na drugoj

Temeljno prilagođavanje senzora na okolinu

Nakon svakog priključenja na mrežni napon, automatski se izvrši temeljno prilagođavanje. Na taj je način zajamčena optimalna funkcija senzora. Na svim ekranima pojavi se znak “.”.

Nakon što je temeljno prilagođavanje uspješno zaključeno, začuje se zvučni signal, svi pokazivači se ugase, i ploču za kuhanje možete normalno koristiti.

U toku postupka prilagođavanja na sensorima ne smije biti nikakvih predmeta. U suprotnom će prilagođavanje biti prekinuto, dokle te predmete ne odstranite.

U tom se razdoblju pločom za kuhanje ne može upravljati.

PAŽNJA!

Prije svakog zahvata uvijek prekinite dovod električne energije u aparat. Obzirom na napon mreže, aparat moramo priključiti po prikazanoj skici. Zaštitni provodnik (PE) priključite na sponu, označenu znakom za uzemljenje \perp .

Priključni kabel morate voditi kroz sigurnosnu vođicu, koja štiti kabel od izvlačenja.

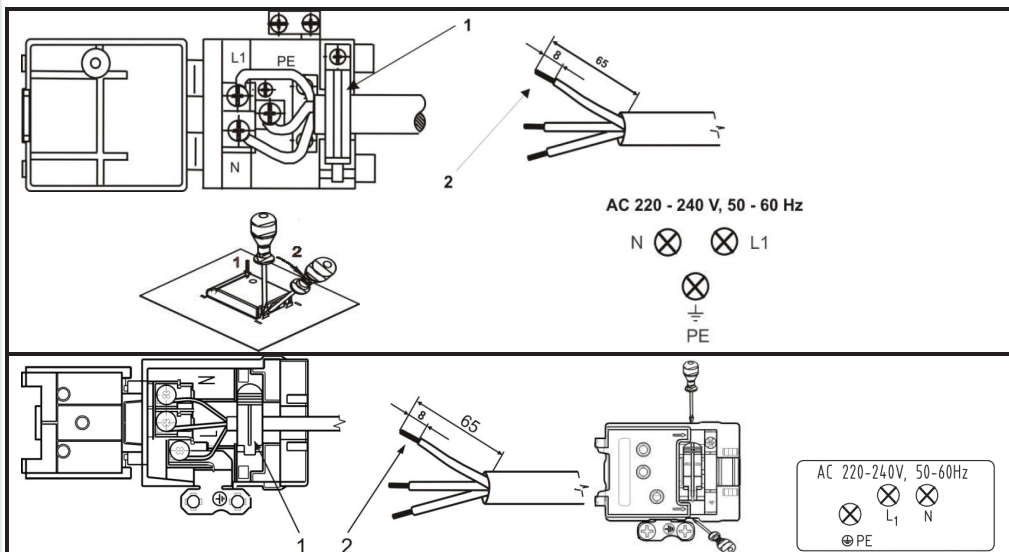
Nakon priključenja uključite sve ploče približno 3 minute da provjerite njihov rad.

Skica priključivanja

- Zbog nepravilnog priključenja mogu se uništiti dijelovi aparata. U takvim slučajevima nemate pravo na garanciju!
- Prije priključenja morate provjeriti dali napon, naveden na natpisnoj tablici odgovara postojećem naponu vaše instalacije. Priključni napon korisnika (230 V prema N) mora provjeriti stručna osoba aparatom za mjerenje!
- Priključni kabel na stražnjoj strani aparata morate provesti tako da ne dodiruje stražnju stjenku kuhališta, jer se ova tijekom djelovanja kuhališta ugrije.

Za priključivanje mogu se upotrijebiti:

- gumeni priključni kabli tipa H05 RR-F 3x1,5 s žuto-zelenim zaštitnim provodnikom;
- PVC izolirani priključni kabli tipa H05 VV-F 3x1,5 s žuto-zelenim zaštitnim provodnikom, ili drugi jednakovrijedni ili bolji kabli.



Tehnički podaci

Tip	430A	KECT 330 EC	4309
Električni priključek	AC 230 V		
Obratovalna napetost	230 V, 50 Hz		
Vrsta stikal	Elektronski senzori		
Варильни зони (Ø mm/kW)	HL = Hi-light grelo		
Spredaj	180/120 / 1,7/HL		180 /1,8/HL
Zadaj	145 / 1,2/HL		145 /1,2/HL
Skupna priključna moč (kW)	2,9		3,0

INFORMACIJE O PROIZVODU UREDBA (EU) BR. 66/2014

	Symbol	Jedinica	Vrijednost	Vrijednost
Naziv ili zaštitni znak dobavljača			GORENJE	GORENJE
Identifikacija modela			430A KECT 330 EC	4309
Vrsta ploče za kuhanje				
Broj zona i/ili površina za kuhanje			2	2
Tehnologija zagrijavanja	EE _{electric burner}		isijavajuće zone za kuhanje	
Promjeru kuhanje i / ili područja	Ø	cm	14,5	14,5
			18,0/12,0	18,0
Potrošnja energije po zoni ili površini za kuhanje	EC _{electric cooking}	Wh/kg	195,3	191,9
			190,6	190,6
Potrošnja energije za ploču za kuhanje	EE _{electric hob}	Wh/kg	193,0	191,3

PRIDRŽAVAMO PRAVO NA PROMJENE KOJE NE
UTJEČU NA FUNKCIONALNOST APARATA.

Poštovani kupac !

Staklokeramička usadna ploča za kuvanje upotrebljava se u domaćinstvu.

Za pakovanje proizvoda koristimo materijale, bezopasne za okolinu, i koji mogu bez opasnosti da se ponovo prerade (reciklišu), deponuju ili unište.

U tu svrhu materijali za ambalažu adekvatno su označeni. Kad aparat ne nameravate više da koristite, i postane vam naodmet, pobrinite se da ne bude na teret okoline. Predajte ga sakupljačima istrošenih kućanskih aparata.

Uputstva za upotrebu

Uputstva za upotrebu namenjena su korisnicima aparata.

Opisuju aparat i rukovanje njime. Prilagođena su različitim modelima, zato može da se desi, da opisuju i neke funkcije, koje vaš aparat nema.

Uputstva za priključenje

Priključivanje aparata mora da se izvrši u skladu sa poglavljem "Priključenje na električnu mrežu" te važećim propisima i standardima.

Priključenje sme da izvrši jedino stručno lice.

Natpisna tablica

Natpisna tablica s osnovnim podacima pričvršćena je na donjoj strani aparata.

Zaštićenost od požara

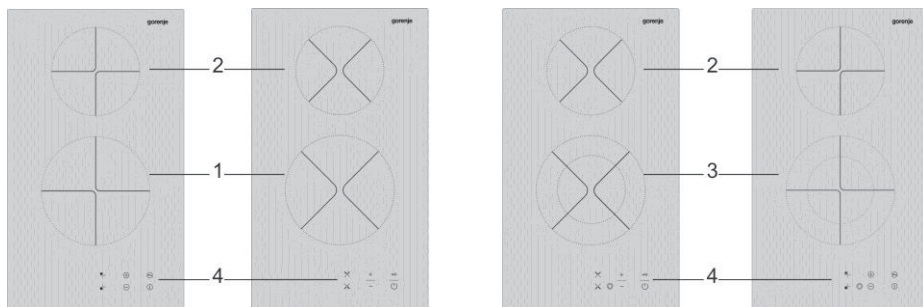
Aparati mogu da se ugrađuju na jednoj strani uz visok kuhinjski elemenat koji je viši od aparata. Na drugoj strani može biti postavljen samo elemenat jednake visine, kao što je i aparat.

Važna upozorenja

- Aparat sme da ugradi u elemenat pokućstva i priključi na električnu mrežu samo ovlašteno lice.
- Pojedini delovi aparata u toku rada se zagrevaju (okolina grejnih polja za kuvanje). Vodite računa da se deca ne zadržavaju u blizini aparata, te ih pravovremeno upozorite na opasnost od opekotina.
- Pregrijana masnoća može veoma brzo da se upali. Zato jela s mašću ili zejinom (npr. pomfrit) pripremajte pažljivo i pod stalnim nadzorom.
- Mesta za kuvanje ne smeju da budu upaljena prazna, bez šerpe.
- Aparat ne upotrebljavajte za grejanje prostorija.
- Staklokeramičku ploču ne upotrebljavajte kao radnu površinu. Oštrim predmetima možete da uzrokuje ogrebotine.
- Priprema hrane u tankim aluminijumskim ili plastičnim posudama na vrućim pločama nije dozvoljena. Na staklokeramičku ploču ne stavljajte nikakve plastične predmete ili aluminijumsku foliju.
- Ako imate u blizini aparata na utičnicu priključen neki drugi električni aparat, pazite da kabel ne dođe u dodir s vrućim pločama za kuvanje.
- Pod aparatom ne ostavljajte temperaturno osetljive predmete, na primer sredstva za čišćenje, sprejeve i slično.
Ne upotrebljavajte puknutu ili slomljenu staklokeramičku ploču. Ako se pojavi kakva vidljiva pukotina, odmah prekinite dovod električne energije.
- U slučaju kvarova odmah isključite dovod električne energije u aparat i pozovite servisnu službu.
- Aparat ne smete da čistite aparatom na vruću paru, ili visokotlačnim parnim aparatom za čišćenje.

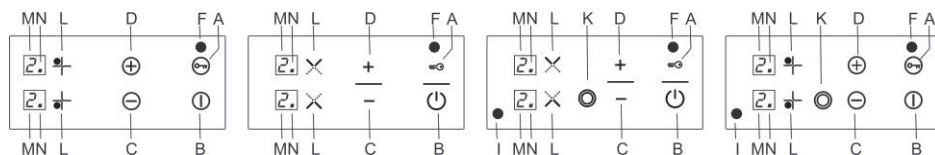
Ova je oprema označena u skladu s evropskom smernicom 2012/19/EU o otpadnoj električnoj i elektronskoj opremi (waste electrical and electronic equipment - WEEE). Smernica određuje zahteve za sabiranje i rukovanje otpadnom električnom i elektronskom opremom, koji su na snazi u celokupnoj Evropskoj Uniji.

Staklokeramička površina za kuvanje



- 1 - Prednja desna zona kuvanja.
- 2 - Stražnja zona kuvanja.
- 3 - Prednja zona kuvanja – duo-zona.
- 4 - Komandna ploča:

Elementi za upravljanje ploče za kuvanje



- A - Senzor zaključavanja funkcije (ključ).
- B - Senzor mrežnog prekidača.
- C - Senzor mínus (-).
- D - Senzor plus (+).
- F - Kontrolno svetlo zaključavanja ploče.
- I - Kontrolno svetlo priključka spoljnog toplotnog kruga duo-zone.
- K - Senzor duo zone.
- L - Senzor zone kuvanja.
- M - Pokazivač stepena snage.
- N - Simbol aktiviranja zone za kuvanje.

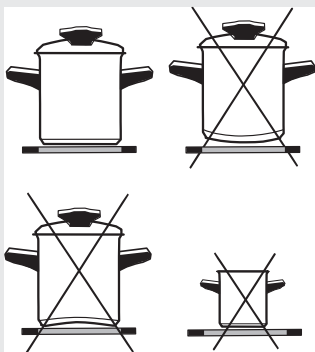
U staklokeramičku ploču za kuvanje ugrađena su četiri grejna polja. Površina ploče je ravna, bez rubova u kojima bi se sakupljala prljavština.

- Grejno polje brzo postiže izabranu jačinu, odnosno temperaturu grejanja, dok okolina grejnih polja ostane hladna.
- Ploča je otporna na temperaturne promene.
- Ploča je otporna i na udarce. Šerpe možete spustiti na ploču i malo grublje, pa je svejedno nećete oštetiti.
- Staklokeramičku površinu ne koristite kao radnu površinu. Oštrim premetima možete da je ogrebete.
- Priprema hrane u aluminijumskim ili plastičnim posudama na vrućim pločama nije dozvoljena. Ne stavljajte plastične predmete ili aluminijumsku foliju na staklokeramičku ploču.
- Ne kuvajte kavu u džezvi, jer je dno posude premaleno i može doći do oštećenja staklokeramičke površine.

VAZNO!

- Ako se po vrućoj staklokeramičkoj ploči prospe šećer ili jače oslađeno jelo, ploču odmah obrišite, odnosno odstranite šećer strugalicom, iako je grejno polje još vruće. Na ovaj način sprečićete eventualna oštećenja staklokeramičke površine.
- Vruću staklokeramičku površinu ne čistite sredstvima za čišćenje, jer možete da je oštetite.

Sudovi



Upotrebljavajte kvalitetne sudove s ravnim i stabilnim dnom.

- U toku kuvanja neka sudovi budu na sredini mesta kuvanja.
- Za kuvanje u vatrostalnim, porcelanskim ili temperaturno otpornim sudovima sledite upute proizvađača sudova.
- Ako upotrebljavate lonac pod pritiskom (pretis-lonac), kontrolišite ga dok ne postigne pravilan pritisak. Grejno polje treba na početku da deluje najvećom snagom grejanja, a zatim sledeći upute proizvađača lonca, pomoću odgovarajućeg senzora blagovremeno smanjite snagu delovanja.
- Ako na staklokeramičkoj ploči za kuvanje želite da kuvate u sudovima s visoko otsevnim (svetla metalna površina) ili debelim dnom, vreme do početka vrenja može da se produži za nekoliko minuta (do 10 minuta). Ako dakle želite da zavrete veću količinu tečnosti, preporučujemo korišćenje sudova s ravnim, tamnim dnom.

Grejna ploča za kuvanje može da se oštetiti:

- ako je uključite i ostavite praznu, ili na nju postavite prazan sud;
- ako upotrebljavate nepodesne sudove, na primer sudove sa neravnim dnom ili sudove premalenog prečnika (na primer džezva za kafu).
- Ne upotrebljavajte sudove iz gline jer na staklokeramičkoj površini izazivaju ogrebotine.
- Pre nego što sudove stavite na polje za kuvanje, dno suda obrišite da bude suvo; time je omogućeno dobro provođenje toplote, a polje kuvanja zaštititi se od oštećenja.

Saveti za štednju energije

- Kod nabavke vodite računa da je na sudovima obično naveden prečnik gornjeg dela, odnosno poklopca, koji je često veći od prečnika dna posude.
- Lonci na pritisak (tzv. «pretis» lonci), koji iskorištavaju povećani pritisak u nepropusno zatvorenoj unutrašnjosti, naročito su štedljivi, bilo u pogledu vremena ili energije. Zbog kraćeg vremena kuvanja, u hrani ostaje više vitamina.
- Pazite da u loncu na pritisak uvek bude dovoljno tečnosti, inače ako je na ringli prazan lonac, može doći do pregrevavanja i do oštećenja lonca i ringle.
- Sudove po mogućnosti uvek poklopite poklopcem odgovarajuće veličine.
- Koristite sud koja će odgovarati količini hrane koju spremate. Ako koristite prevelike, samo delimično napunjene činije, možete utrošiti mnogo više energije, nego što je potrebno.

Upravljanje ploče za kuvanje

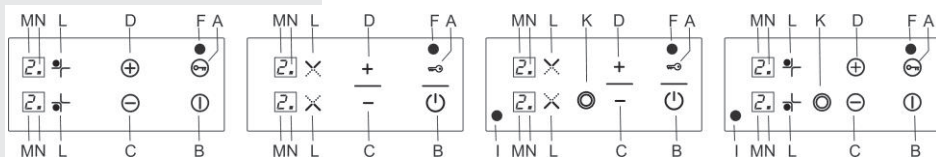
KALIBRACIJA SENZORA

Tokom kalibracije odnosno prilagođavanja senzora okolnim uslovima:

- Nemojte polagati nikakve predmete na njihovu površinu, u protivnom, uređaj može preći u režim greške.
- Površina senzora na uređaju mora uvek biti čista.
- Ne izlažite uređaj jakom osvetljenju kao što je, na primer, halogenska lampa ili oštri sunčevi zraci itd.

U slučaju nepoštovanja ovih uputstava, može se dogoditi da senzori budu neispravno podešeni, a na ekranu može biti prikazana poruka o grešci (vidi tablicu). Nakon otklanjanja uzroka, odmah dolazi do ispravne kalibracije.

KALIBRACIJA SENZORA



UPOZORENJE!

- Upravljanje senzorom se aktivira dodiranjem prsta na pripadajući simbol na staklo-keramičkoj ploči. Stoga je dobro da je komandna ploča uvek čista i suva.
- Senzori ne reaguju na tamne, mutne boje (ne koristiti crne rukavice). Na komandnu ploču ploče za kuvanje ne odlagajte nikakve predmete.
- Vodite računa da se aparat slučajno ne uključi, npr. od strane kućne životinje!

UKLJUČENJE PLOČE ZA KUVANJE

Pritisnite samo simbol „B“ (mrežni prekidač). Na oba ekrana se pojavljuje simbol „O“ ili „H“ a simboli aktiviranja zone kuvanja „N“ počinju treperiti. Ako ne napravimo novi izbor u periodu od 10 sekundi, automatski dolazi do isključenja ploče za kuvanje.

UKLJUČENJE ZONE KUVANJA

U periodu od 10 sekundi nakon uključivanja ploče za kuvanje, pritisnite senzor „L“ tražene zone kuvanja. Odgovarajući simbol aktiviranja zone kuvanja „N“ ostaje trajno upaljen, a ostali simboli „N“ se gase. U periodu od 8 sekundi podesite pomoću senzora „+“ i „-“ traženi stepen snage (1 – 9).

PODEŠAVANJE STEPENA SNAGE BEZ FUNKCIJE PREDGREVANJA:

Aktivirajte zonu kuvanja (simbol „N“ je trajno upaljen) i u periodu od 8 sekundi odaberite stepen snage.

NAPOMENA:

U slučaju podešavanja stepena snage pomoću senzora „-“, tokom 8 sekundi naizmenično treperi odabrani stepen snage te simbol „A“. Nakon isteka ovog vremenskog intervala, na ekranu ostaje prikazan odabrani stepen snage.

**PODEŠAVANJE STEPENA
SNAGE
SA FUNKCIJOM
PREDGREVANJA:**

Olakšava se kuvanje pošto se hrana brže počne kuvati punom radnom snagom, a nakon toga se snaga automatski prebacuje na odabrani niži stepen.

- Aktivirajte odgovarajuću zonu kuvanja.
- Pritisnite senzor „-“. Na ekranu naizmenično treperi broj 9 i slovo «A».
- Ponovnim pritiskom senzora „-“ (u periodu od 8 sekundi) odaberite traženo vreme predgrevanja te stepen snage nakon isteka ovog vremenskog intervala (vidi tablicu).
- Ako ne aktivirate predgrevanje, na ploči za kuvanje ostaje podešen stepen 9, a funkcija predgrevanja biće automatski deaktivirana.

Za svo vreme predgrevanja, zona kuvanja biće nameštena na maksimalnu snagu, a na ekranu će biti prikazan simbol «A» ili prethodno podešeni stepen snage. Nakon isteka vremena predgrevanja, zona kuvanja se automatski prebacuje na prethodno odabrani stepen snage.

Vreme potrebno za predgrevanje za pripadajući stepen snage navedeno je u tablici.

Stepen snage	Vreme rada maksimalne snage (vreme predgrevanja)	Sigurnosno gašenje
U	-	6 год.
1	60 sec	6 год.
2	3 min	6 год.
3	4 min 42 sec	5 год.
4	6 min 30 sec	5 год.
5	8 min 30 sec	4 год.
6	2 min 30 sec	1,5 год.
7	3 min 30 sec	1,5 год.
8	4 min 30 sec	1,5 год.
9	-	1,5 год.

PROMENA STEPENA SNAGE

Za promenu stepena snage aktivirajte odgovarajuću zonu kuvanja (senzor „L“) i pritiskom na senzor „+“ i „-“ izvršite traženu promenu.

GAŠENJE APARATA

Uređaj možete bilo kada isključiti pritiskom na senzor „B“ tokom 1 sekunde.

UKLJUČIVANJE DUO-ZONE

Duo-zonu možete uključiti u bilo kojem trenutku tokom kuvanja.

- Aktivirajte odgovarajuću zonu pritiskom na senzor „L“ za duo-zonu.
- Na ekranu je prikazana decimalna tačka, i zatim, pritiskom na senzor „K“, dolazi do aktiviranja duo-zone, a pali se i simbol „I“.

ISKLJUČENJE DUO-ZONE

Sada postupajte na isti način, gasi se simbol „I“ i dolazi do isključivanja spoljnog kruga zone kuvanja.

ISKLJUČENJE ZONE KUVANJA

- Aktivirajte odgovarajuću zonu kuvanja.
- Istovremenim pritiskom na oba senzora „D“ (+) i „C“ (-) zona kuvanja se isključuje ili pritiskom na senzor „C“ (-) postepeno namestimo stepen radne snage na „0“.
- Nakon isključenja zone kuvanja, ekran pripadajuće zone će prikazivati simbol „H“ koji upozorava da je ista zona vruća i da je moguće iskoristiti ostatak vruće površine.

INDIKATOR PREOSTALE TOPLOTE

Odmah nakon isključivanja zone kuvanja ili cele ploče, na ekranu se pojavljuje simbol „H“. To znači da je zona kuvanja zagrejana na temperaturu iznad 60°C. Čim se ploča za kuvanje ohladi, simbol nestaje sa ekrana.

NAPOMENA

Ako na ekranu bude prikazan simbol „H“ nakon priključivanja ploče na električnu mrežu (npr. kod uključivanja nakon prekida napajanja tokom kuvanja ili kod prvog priključivanja ploče za kuvanje na električnu mrežu), to znači da je ploča bila isključena od dovoda električne struje u vrućem stanju.

To nije nikakav problem; simbol „H“ nestaje nakon isteka vremena podešenog od strane proizvođača.

FUNKCIJA ODRŽAVANJA JELA U TOPLOM STANJU.

Pomoću niske snage održavamo jelo u toplom stanju.

Podešavanje funkcije:

- Podesite zonu kuvanja na stepen snage „1“ i pritisnite senzor „-“.
- Na ekranu se prikaže oznaka «U».

ZAKLJUČAVANJE KOMANDI PLOČE ZA KUVANJE

Ako želimo da zaključamo namešteni režim uređaja (onemogućuje se nepoželjna izmena nameštanja uređaja tokom rada), pritisnemo senzor „A“ (ključ), za vreme od 2 sekunde. Upaliće se kontrolno svetlo «F».

Kada je upravljanje uređajem zaključano, u funkciji ostaje jedino isključivanje uređaja (pritiskom na senzor „B“ (mrežna sklopka) ili isključivanje bravicom, pritiskom na senzor „A“ (ključ). Nakon isključenja bravice (indikaciona dioda kod senzora „A“ će se ugasi) ponovo možemo upravljati sa svim funkcijama uređaja.

NAPOMENA:

Zaključavanje ploče za kuvanje je moguće samo dok je uređaj uključen.

DEČIJA SIGURNOSNA BRAVA

Dečija sigurnosna brava služi za sprečavanje korišćenja uređaja od strane potrošača.

Dečija sigurnosna brava može biti aktivirana samo ako nije podešen stepen snage zone kuvanja.

POSTUPAK

- Uključite ploču pritiskivanjem dugmeta senzora „B“.
- Na ekranima trepere decimalne tačke.
- U periodu od 3 sekunde istovremeno pritisnite senzore „+“ i „-“ i zatim pritisnite senzor „+“.
- Na ekranima će ukratko biti prikazan simbol „L“ i ploča se gasi.
- Kod pokušaja uključivanja ploče, pale se ekrani sa simbolom „L“.

**DEAKTIVIRANJE –
ISKLUČIVANJE DEČIJE
SIGURNOSNE BRAVE**

- Uključite ploču za kuvanje pritiskom na senzor „B“.
- Na ekranima se upali oznaka „L“.
- U periodu od 3 sekunde istovremeno pritisnite senzore „+“ i „-“ a zatim pritisnite senzor „-“.
- Ploča je pripremljena za upotrebu.

**AUTOMATSKO
ISKLUČIVANJE PLOČE ZA
KUVANJE**

Ako isključimo sve zone kuvanja, aparat će se za 10 sek. automatski isključiti.

**ZAŠTITNO ISKLJUČIVANJE
PLOČE ZA KUVANJE**

Ceo uređaj se isključuje u slučaju kada pritisnemo jedan ili više senzora u trajanju dužem od 12 sek. (npr. stavimo krpu ili posudu na komandne simbole).

**SIGURNOSNO
ISKLUČIVANJE PLOČE ZA
KUVANJE**

Ploča za kuvanje je opremljena funkcijom sigurnosnog isključivanja. Vremenski interval nakon kojeg dolazi do isključivanja zavisi od podešenog stepena snage – vidi tablicu.

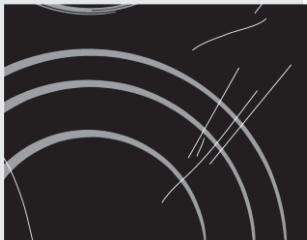
Tablica grešaka	
Ekran	Ekran
F1	• Prejako osvetljenje
F2	• Jako pulsiranje svetla (npr. fluorescentna cev)
F3	• Senzor prekriven svetlim predmetom
F4	• Jako promenljivo osvetljenje
FF	• Senzor prekriven (npr. prosuta tečnost)

NAPOMENA:

Simboli FF, F1 do F4 su naizmenično prikazani sa simbolima A0 – A9 koji označavaju konkretne senzore.

U slučaju neodgovarajućeg korišćenja ploče za kuvanje (npr. zagrevanje prazne posude), može doći do njenog pregrevanja. Ovo stanje je signalizirano simbolom „t“ na ekranima.

Nega i održavanje staklokeramičke površine



sl. 1



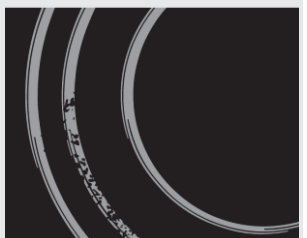
sl. 2



sl. 3



sl. 4



sl. 5

Ohladenu staklokeramičku površinu očistite nakon svake upotrebe, jer se inače kod svake sledeće upotrebe i najmanja nečistoća zagori na vruću površinu.

Za redovito održavanje staklokeramičke površine koristite specijalna sredstva za negu, koja na njoj naprave zaštitni sloj, i štite je pred prljavštinom.

Pre svake upotrebe, sa staklokeramičke površine i s dna posude obrišite prašinu i eventualnu drugu prljavštinu, koja bi mogla ogrepsti površinu (sl. 1).

Pazite: čeličnom vunom, grubim delom sunđera i abrazivnim praškovima grebete po površini. Također je oštetite korištenjem agresivnih sprejeva i neodgovarajućih tečnih sredstava za čišćenje (sl. 1 i sl. 2).

Signacija može da se pohaba i izbledi zbog upotrebe agresivnih sredstava za čišćenje ili grubih, odnosno oštećenih donjih delova posude (sl. 2).

Manju prljavštinu odstranite vlažnom mekom krpom, a površinu zatim obrišete da bude suva (sl. 3). Madeže od vode odstranite blagim rastvorom octa, kojim ne smete brisati okvir (neki modeli), je može izgubiti svoj sjaj. Ne smete upotrebljavati agresivne sprejeve i sredstva za uklanjanje kamenca (sl. 3).

Veću nečistoću odstranite specijalnim sredstvima za čišćenje staklokeramičke površine. Pritom sledite uputstva proizvođača. Pazite da sredstvo za čišćenje nakon upotrebe temeljito odstranite, inače bi ostaci sredstva prilikom zagrevanja mogli oštetiti staklokeramičku površinu (sl. 3).

Tvrđokornu i zagorelu prljavštinu odstranite strugalicom. Pritom pazite da plastična ručka strugalice ne dođe u dodir s vrućom površinom za kuvanje (sl. 4). Budite oprezni u rukovanju strugalicom, da se ne ozledite!

Šećer i hrana koja sadrži šećer, može trajno oštetiti staklokeramičku površinu (sl.5), zato je potrebno šećer i slatka jela smesta ostrugati strugalicom sa staklokeramičke površine, iako je štednjak još uvek vruć (sl. 4).

Promena boje staklokeramičke površine ne utiče na delovanje i stabilnost površine. Najčešće je posledica ostataka hrane, koja se je zagorela, odnosno ju uzrokuje dno posude (naprimer aluminijumske ili bakrene), što je vrlo teško potpuno odstraniti.

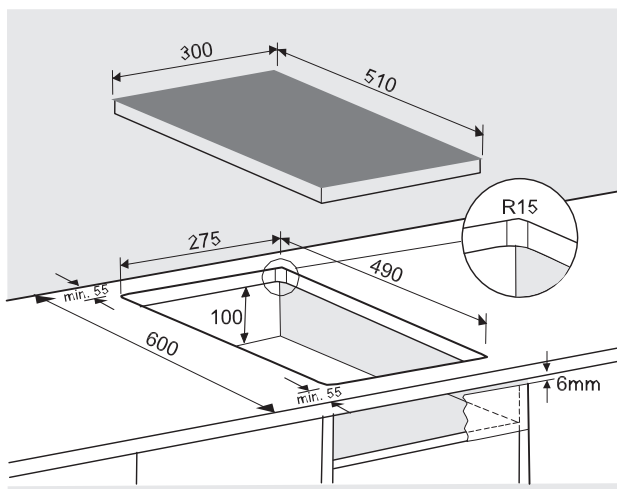
Upozorenje: sve spomenute greške pre svega su estetskog značaja, i neposredno ne utiču na delovanje aparata. Otklanjanj ovih grešaka nije predmet garancije.

Ugradnja ploče za kuvanje

Važna upozorenja

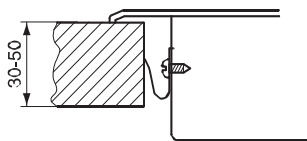
- Aparat sme da ugradi u kuhinjski element te da ga priključi na električnu mrežu samo ovlašćeno lice.
- Furnir, odnosno obloge ugradnog kuhinjskog elementa moraju da budu obrađene toplotno postojanim tutkalom (100°C), inače mogu zbog slabije temperaturne otpornosti da promene boju i oblik. Ploča za kuvanje prikladna je za ugradnju u radnu ploču nad kuhinjskim elementom širine 600 mm i veće.
- Viseći kuhinjski elementi nad štednjakom moraju da budu postavljeni na takvu visinu da ne ometaju radne postupke.
- Udaljenost između površine za kuvanje i kuhinjske nape mora da bude najmanje toliko velika, koliko je navedeno u uputstvima za montažu kuhinjske nape. Najmanja udaljenost je 650 mm.
- Najmanja udaljenost između ivice aparata i susednog visokog kuhinjskog elementa je 40 mm.
- Upotreba ukrasnih letava iz masivnog drveta na radnim pločama iza ploče štednjaka, dozvoljena je ako minimalni razmak ostane takav, kao što je to označeno na slikama za ugradnju.
- Najmanji razmak između ugradne ploče štednjaka i zadnje stenke označena je na slici za ugradnju ugradne ploče.

Mere izreza ugradne ploče



- Ugradnu ploču možete ugraditi u 30 do 50 mm debele radne ploče.
- Donji kuhinjski element ne sme imati fioku. Kuhinjski element mora imati ugrađenu horizontalnu pregradu 100 mm od donje površine radnog pulta. Prostor između pregrade i ploče za kuvanje mora biti prazan, i u njemu ne smete držati nikakve predmete.
- Pozadi kuhinjskog elementa mora obavezno biti napravljen izrez min. visine 100 mm, po čitavoj širini elementa. Također, na prednjoj strani mora biti obezbeđen otvor od 6mm.

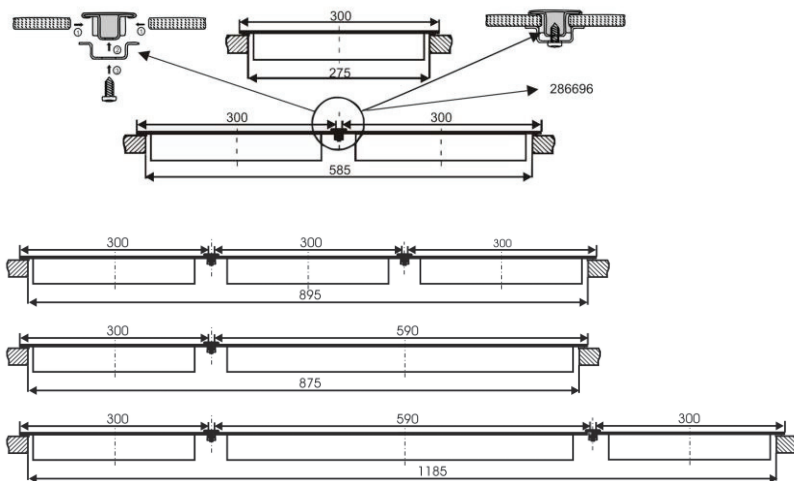
Postupak ugradnje



- Radna ploča mora da bude postavljena potpuno ravno.
- Izrezane površine odgovarajuće zaštitite.
- Priložene pritezne elemente 4 priloženim šrafovima 4 pričrafite na levu i desnu stenu ploče za kuvanje na već pripremljenu rupu i izrez
- Štednjak priključite na električnu (vidi uputstvo za priključenje štednjaka na električnu mrežu).
- Štednjak umetnite u izrezani otvor.
- Štednjak odozgo jače pritisnite uz radnu ploču.

Ugradnja više ploča za kuvanje

Za ugradnju više od jedne ploče potrebno je ugraditi deljivu letvu (ovakva letva se kupi na servisu - 286696).



Priključenje ploče za kuvanje na električnu

- Priključenje sme da izvrši samo ovlašćeno stručno lice. Zaštita električne instalacije mora da odgovara važećim propisima.
- Priključne spone su dostupne, kad otvorite poklopac priključne spone.
- Pre priključivanja proverite dali napon, naveden na natpisnoj tablici, odgovara naponu mreže.
- Natpisna tablica staklokeramičke ploče pričvršćena je na donjoj strani aparata.
- Aparat je izrađen za priključenje na izmenični napon AC 230V.

- U električnoj instalaciji mora da bude predviđena kontaktna naprava koja aparat u svim polovima odvaja od mreže, i u kojoj je u otvorenom položaju razmak između kontakata najmanje 3 mm. Za to su podesni osigurači, zaštitni strujni prekidači, i slično.
- Priključak mora da bude izabran obzirom na strujnu sposobnost instalacije i osigurača.
- Aparati tog tipa mogu na jednoj strani da budu ugrađeni uz visok elemenat nameštaja, viši od aparata, a na drugoj strani samo uz elemenat nameštaja iste visine kao i aparat.
- Strujni i izolovani delovi nakon ugradnje mora da budu zaštićeni od domašaja i dodira.

Osnovno prilagođavanje senzora na okolinu

Nakon svakog priključenja na mrežni napon, osnovno prilagođavanje izvrši se automatski. Na ovaj je način zajamčer optimalna funkcija senzora. Na svim ekranima pojavi se znak “-”. Nakon što je osnovno prilagođavanje uspešno zaključeno, začu se zvučni signal, svi pokazivači se ugase i ploču za kuvanje možete normalno da koristite. Tokom postupka prilagođavanja, na senzorima ne sme da bude nikavih predmeta. U suprotnom, prilagođavanje će da se prekine, dokle ti predmeti ne budu odstranjeni. U tom se vremenu pločom za kuvanje ne može upravljati.

PAZNJA!

Pre svakog zahvata na aparatu uvek prekinite dovod električne struje u aparat. Obzirom na napon mreže moramo aparat od priključimo po prikazanoj skici. Zaštitni provodnik (PE) priključiti na sponu označenu znakom za uzemljenje \perp .

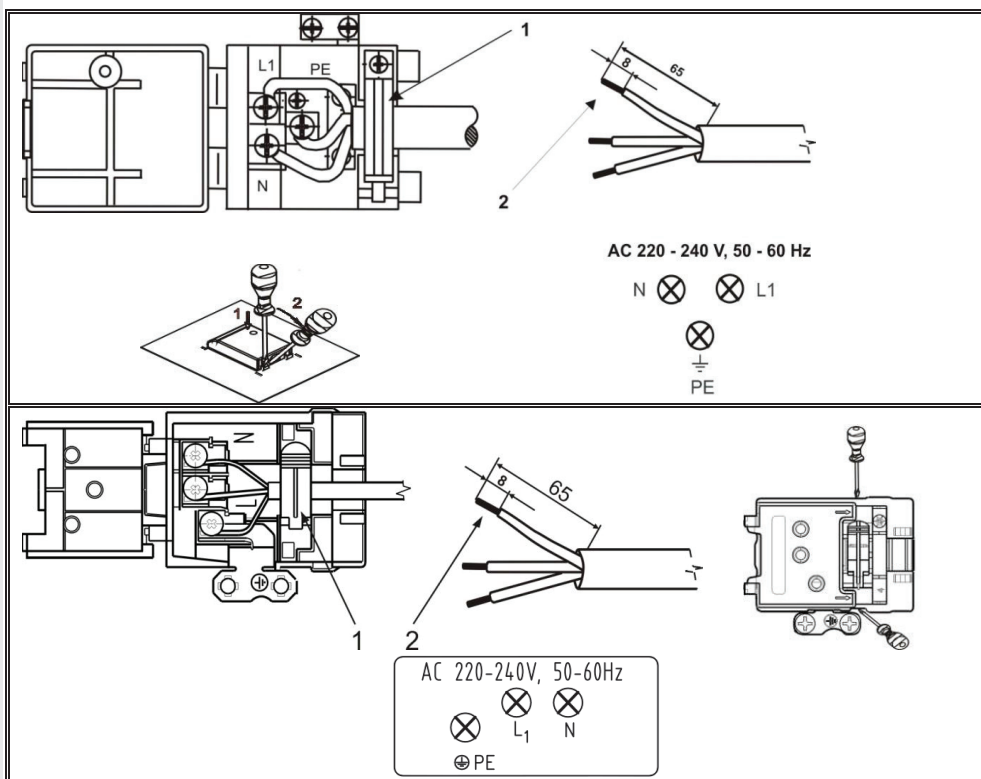
Priključni kabel morate daprovedete kroz napravu za rasterećenje, koja će da štiti kabel od slučajnog izvlačenja. Nakon priključenja uključite sve grejne ploče približno 3 minute da proverite njihovo funkcionisanje.

Skica priključenja:

- Zbog nepravilnog priključenja mogu se uništiti delovi aparata. U takvim slučajevima nemate pravo na garanciju!
- Pre priključenja morate proveriti dali napon, naveden na natpisnoj tablici odgovara postojećem naponu vaše instalacije. Priključni napon korisnika (230 V prema N) mora proveriti stručno lice aparatom za merenje!
- Priključni gajtan pozadi aparata morate provesti tako da ne dodiruje zadnju stenku ploče za kuvanje, jer se ova u toku delovanja ploče za kuvanje ugrije.

Za priključenje mogu da se upotrebe:

- gumeni priključni kabel tipa H05 RR-F 3x1,5 sa žuto-zelenim zaštitnim provodnikom,
- PVC izoliran priključni kabel tipa H05 VV-F 3x1,5 sa žuto-zelenim zaštitnim provodnikom, ili drugi istovrsni ili bolji kablji



Technički podaci

Tip	430A	KECT 330 EC	4309
Električni priključak	AC 230 V		
Radni napon	230 V, 50 Hz		
Vrsta prekidača	Elektronski senzori		
Mesta za kuvanje (ø mm/kW)	HL = HI-light grejač		
Spreda	180/120 / 1,7/HL	180 /1,8/HL	
Pozadi	145 / 1,2/HL	145 /1,2/HL	
Ukupna priključna snaga (kW)	2,9	3,0	

INFORMACIJA O PROIZVODU PREMA UREDBI (EU) BR. 66/2014

	Oznaka	Jedinica	Vrednost	Vrednost
Naziv ili zaštitni znak dobavljača			GORENJE	GORENJE
Identifikacija modela			430A KECT 330 EC	4309
Vrsta ploče za kuvanje				
Broj ploča i/ili površina za kuvanje			2	2
Tehnologija grejanja	EE ^{electric} burner		ploče za kuvanje sa zračenjem	ploče za kuvanje sa zračenjem
Dimenzije ploča i/ili površina za kuvanje	Ø	cm	14,5	14,5
			18,0/12,0	18,0
Potrošnja energije ploča i/ili površina za kuvanje	EC ^{electric} cooking	Wh/kg	195,3	191,9
			190,6	190,6
Potrošnja energije ploče za kuvanje	EE ^{electric} hob	Wh/kg	193,0	191,3

ZADRŽAVAMO PRAVO NA PROMENE, KOJE NE UTICU
NA FUNKCIONALNOST APARATA.

4309, 430A, KECT 330 EC / BA / HR / SRB / ME



505136

2015 01 01/ **SAP 282473**

193 (01-16)