

RU Руководство по эксплуатации, монтажу и подключению

KZ Пайдалану, монтаждау және қосу жөніндегі нұсқаулық

UA Інструкція з експлуатації, установки та підключення



Стеклокерамическая встраиваемая
варочная поверхность

Склокерамічна варильна поверхня

Әйнек керамикалық ішіне орнатылатын
пісіру беті



EAC

Уважаемый покупатель!

Стеклокерамическая монтируемая нагревательная плита предназначена для использования в домашнем хозяйстве. Для упаковки изделий мы используем экологически чистые материалы, которые можно повторно использовать, хранить или уничтожать без нанесения вреда окружающей среде. Такая упаковка имеет соответствующее обозначение.

Руководство по эксплуатации

Настоящее руководство по эксплуатации предназначено для потребителя. В нём описывается кухонный аппарат, а также управление им. Руководство охватывает различные типы стеклокерамических нагревательных плит, потому оно содержит также описание функций, которых Ваш аппарат не имеет.

Руководство по подключению к электросети

Подключение должно проводиться согласно разделу "Подключение к электросети", а также согласно действующим предписаниям и стандартам. Подключение может производиться только специалистом соответствующей квалификации.

Табличка

Табличка с основными техническими данными прикреплена к основанию аппарата.

Противопожарной защиты

Это означает, что с обеих сторон стеклокерамической плиты могут быть установлены элементы кухонного гарнитура, один из которых по высоте может находиться на одном уровне с аппаратом, а высота другого может превышать высоту аппарата.

Важные указания

Устанавливать плиту разрешается только квалифицированному персоналу из авторизованного сервисного центра при наличии соответствующей лицензии. Лицо, выполняющее установку, обязано установить поверхность плиты в горизонтальное положение, подключить прибор к сети и проверить его работоспособность. Установка плиты должна быть подтверждена в гарантийном талоне.

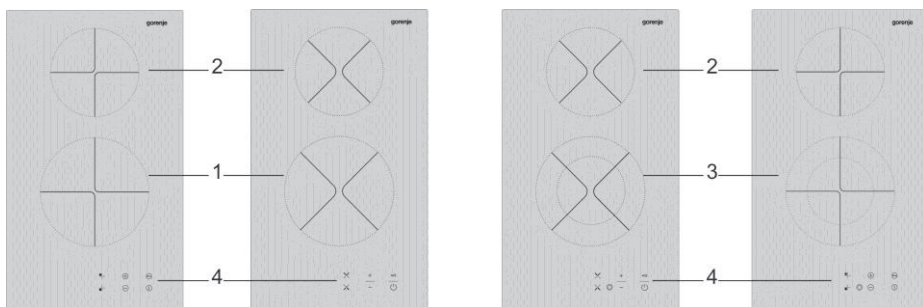
Важные указания

- Аппарат может вмонтировать в элемент кухонного гарнитура и его может подключить к электрической сети только специалист соответствующей квалификации.
- В течение работы отдельные части аппарата нагреваются (около мест приготовления пищи). Следите затем, чтобы дети не задерживались у аппарата и своевременно уведомяте их об опасности ожогов.
- Перегретый жир может быстро загореться. Поэтому приготавливайте блюда с жиром или маслом (напр.картофель фри) осторожно и под постоянным контролем.
- Не рекомендуется включать места приготовления пищи, если на них нет посуды.
- Аппарат не следует употреблять для нагревания помещений.
- Стеклокерамическую плиту не следует употреблять в качестве рабочей поверхности. Острые предметы могут оставить на поверхности царапины.
- Приготовление пищи в тонкостенной алюминиевой или пластиковой посуде недопустимо. Не кладите на стеклокерамическую поверхность каких бы то ни было пластиковых предметов или алюминиевую фольгу.
- Если недалеко от данного аппарата находится другой электрический аппарат, подключённый к штепсельной розетке, то обращайтесь внимание на то, чтобы его присоединительный кабель не прикоснулся к горячим местам приготовления пищи.
- Не сохраняйте под аппаратом чувствительных к температуре предметов, напр.средств для чистки, распылителей и т.д.
- Не пользуйтесь треснувшей или разбитой стеклокерамической плитой. Если увидите царапину, то сразу отключите аппарат от электросети.
- В случае неисправности немедленно отключите аппарат от электросети и позвоните сервисную службу.
- Аппарат запрещается чистить с помощью пароочистителя или пароочистителя, работающего под высоким давлением.
- Условия и сроки хранения: аппараты должны храниться в закрытом помещении с естественной вентиляцией и в нормальных условиях (во внешней среде должны отсутствовать агрессивные вещества и пыль, диапазон температур между -10° и 37° C, относительная влажность воздуха максимум 85%, толчки и вибрация должны быть исключены), срок хранения неограничен (при условии соблюдения условий хранения), срок службы (если придерживаться предписаний по транспортировке, хранению, установке и техническому обслуживанию) 10 лет.



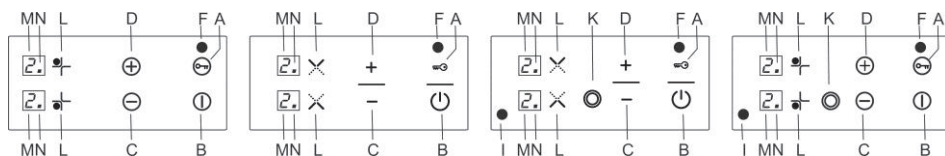
Символ на изделии или на его упаковке указывает, что оно не подлежит утилизации в качестве бытовых отходов. Вместо этого его следует сдать в соответствующий пункт приема электронного и электрооборудования для последующей утилизации. Соблюдая правила утилизации изделия, Вы сможете предотвратить причинение окружающей среде и здоровью людей потенциального ущерба, который возможен, в противном случае, вследствие неподобающего обращения с подобными отходами. За более подробной информацией об утилизации этого изделия просьба обращаться к местным властям, в службу по вывозу и утилизации отходов или в магазин, в котором Вы приобрели изделие.

Стеклокерамическая варочная поверхность



- 1 – передняя варочная зона
- 2 – задняя варочная зона
- 3 – передняя варочная зона - дуозона
- 4 – панель управления

Элементы управления варочной поверхностью



- A – сенсор блокирования функции (ключ)
- B – сенсор сетевого выключателя
- C – сенсор минус (-)
- D – сенсор плюс (+)
- F – контрольный индикатор блокирования варочной панели
- I – контрольный индикатор подключения внешнего контура дуозоны
- K – сенсор дуозоны
- L – сенсор варочной зоны
- M – показатель уровня мощности
- N – символ активации варочной зоны

Стеклокерамическая варочная панель имеет две конфорки.

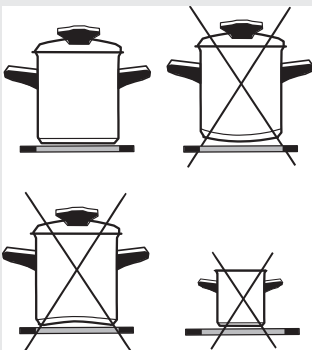
Поверхность панели ровная, без рамки, где могли бы скапливаться загрязнения. Вы можете легко передвигать посуду по поверхности панели.

- Конфорки быстро нагреваются до заданной степени нагрева, при этом область вокруг конфорок может быть теплой.
- Стеклокерамическая плита устойчива к температурным изменениям.
- Стеклокерамическая плита устойчива к механическим ударам, даже несколько грубое обращение с посудой на поверхности плиты не может вызвать повреждений на её поверхности.
- Стеклокерамическую плиту не следует употреблять в качестве рабочей поверхности. Острые предметы могут оставить на поверхности плиты царапины.
- Запрещается приготовление пищи в алюминиевой или пластмассовой посуде на горячих местах приготовления пищи. Не кладите никакие пластмассовые предметы или алюминиевую фольгу непосредственно на стеклокерамическую плиту.
- Не приготавливайте кофе в кофеварке во избежание возможных повреждений стеклокерамической поверхности из-за слишком маленького диаметра дна посуды.

Помните!

- Если по горячей поверхности плиты рассыпался сахар или пролилось очень сладкое блюдо, плиту необходимо, во избежание повреждений стеклокерамической поверхности, сразу же протереть или удалить сахар с помощью лезвия, даже если нагревательное поле ещё не охладилось.
- Не очищайте горячие стеклокерамические поверхности мощными средствами во избежание её повреждения.

Посуда



Применяйте посуду хорошего качества с ровным или стабильным дном.

- Во время приготовления пищи посуда должна находиться в центре места приготовления пищи.
- При приготовлении пищи в посуде из огнеупорного или термостойкого стекла или фарфора соблюдайте рекомендации производителя посуды.
- Если применяете кастрюлю под давлением (скороварку), следите за ней до тех пор, пока не будет достигнуто правильное давление. В начале место приготовления пищи должно работать с максимальной мощностью, а потом соблюдая рекомендации изготовителя скороварки, в нужный момент уменьшите рабочую мощность посредством соответствующего датчика.

- Когда варите на стеклокерамическом месте варки в посуде с высоко излучающим (светлая металлическая поверхность) или толстым дном, тогда может время кипения увеличиться на несколько минут (до 10 минут). Если желаете вскипеть большое количество жидкости, то рекомендуется употребить посуду ровным темным дном

Место приговления пищи может оказаться повреждённым:

- Если Вы оставите его включенным на длительное время без посуды или поставите на него пустую посуду.
- Если Вы употребляете несоответствующую посуду, например, посуду с неровным, неустойчивым дном или посуду слишком маленького диаметра (напр.кофеварку).
- Не употребляйте керамической посуды во избежание повреждения ею стеклокерамической поверхности (царапины).
- Прежде чем установить посуду на место приготовления пищи, необходимо дно посуды вытереть насухо, чтобы обеспечить достаточную теплопроводность, а также чтобы не повредить само место приготовления пищи.

Советы по экономии электроэнергии

- При покупке посуды обращайте внимание на указанный диаметр верхней части посуды или крышки, который обычно больше диаметра дна посуды.
- Сковородки, во время работы имеющие внутри высокое давление, являются еще более экономичными как с точки зрения времени, так и с точки зрения потребления электроэнергии.
- Следите, чтобы в сковородке всегда было достаточное количество жидкости, в противном случае как сама кастрюля, так и конфорка (зона нагрева) могут перегреться и испортиться.
- Посуду или кастрюли по возможности всегда накрывайте крышкой соответствующего размера.
- Используйте посуду, которая соответствует тому количеству пищи, которое Вы готовите.

Управление варочной поверхностью

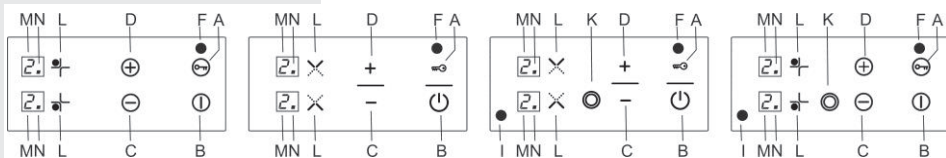
КАЛИБРОВКА СЕНСОРОВ

В ходе работы сенсоры приспособляются внешним условиям:

- Запрещено откладывать на их поверхность какие-либо предметы, так как может произойти активация ошибочного режима.
- Поверхность сенсоров следует содержать в чистоте.
- Не подвергать воздействию сильного освещения, например, от галогеновой лампы или прямых солнечных лучей.

В случае не соблюдения выше указанных условий может произойти неправильная калибровка сенсоров и на дисплее появится сообщение об ошибке (см. таблица). После устранения причины будет автоматически выполнена правильная калибровка.

ПАНЕЛЬ УПРАВЛЕНИЯ



ВНИМАНИЕ!

- Сенсорное управление активируется путём прикладывания пальца к соответствующему символу на стеклокерамической панели. Поэтому панель управления должна быть чистой и сухой.
- Сенсоры не реагируют на тёмные матовые цвета (не пользуйтесь чёрными перчатками). Не откладывайте что-либо на панель управления варочной панели.
- Не допускать нежелательного включения прибора, например, домашними животными!

ВКЛЮЧЕНИЕ ВАРОЧНОЙ ПАНЕЛИ

Нажать только на сенсор В (сетевой выключатель). На обоих дисплеях появится символ «O» или «H», а символы активации варочной зоны «N» мигают. Если в течение 10 секунд не будет сделан следующий выбор, то варочная панель будет автоматически выключена

ВКЛЮЧЕНИЕ ВАРОЧНОЙ ЗОНЫ

В течение 10 сек. после включения варочной панели нажать на сенсор «L» необходимой варочной зоны. Соответствующий символ активации варочной зоны «N» будет постоянно гореть, другие символы «N» погаснут. В течение 8 сек. следует при помощи сенсоров «+» и «-» настроить необходимый уровень мощности (1 – 9).

НАСТРОЙКА УРОВНЯ МОЩНОСТИ БЕЗ ФУНКЦИИ ПРЕДВАРИТЕЛЬНОГО НАГРЕВА:

Активируйте варочную зону (символ «N» горит постоянно) и в течение 8 сек. выберите уровень мощности

ПРИМЕЧАНИЕ:

В случае настройки уровня мощности при помощи сенсора «-» будут в течение 8 минут попеременно мигать избранный уровень мощности и символ «А». По истечении указанного периода на дисплее останется изображение избранного уровня мощности.

НАСТРОЙКА УРОВНЯ МОЩНОСТИ С ФУНКЦИЕЙ ПРЕДВАРИТЕЛЬНОГО НАГРЕВА:

Облегчает варку, так как более быстро доводит блюда до кипения на полной мощности, а затем мощность автоматически переключена на избранный более низкий уровень.

- Активировать соответствующую варочную зону.
- Нажать на сенсор «-», на дисплее попеременно мигает 9 и А.
- Повторно нажать на сенсор «-» (до 8 сек.), избрать необходимый период предварительного нагрева и уровень мощности по истечении предыдущего периода (см. таблица).
- Если не будет выполнено активирование предварительного нагрева, то настроенным остаётся уровень 9, а функция предварительного нагрева будет автоматически деактивирована.

На протяжении всего периода предварительного нагрева будет варочная зона настроена на максимальную мощность, а на дисплее попеременно изображается символ «А» и предварительно заданный уровень мощности. По истечении времени предварительного нагрева будет варочная зона автоматически переключена на предварительно заданный уровень мощности.

Продолжительность предварительного нагрева для отдельных уровней мощности указана в таблице.

Уровень мощности	Время работы при максимальной мощности (время предварительного нагрева)	Защитное выключение
U	-	6 ч.
1	60 сек.	6 ч.
2	3 мин.	6 ч.
3	4 мин. 42 сек.	5 ч.
4	6 мин. 30 сек.	5 ч.
5	8 мин. 30 сек.	4 ч.
6	2 мин. 30 сек.	1,5 ч.
7	3 мин. 30 сек.	1,5 ч.
8	4 мин. 30 сек.	1,5 ч.
9	-	1,5 ч.

ИЗМЕНЕНИЕ УРОВНЯ МОЩНОСТИ

Для изменения уровня мощности активирует соответствующую варочную зону (сенсор «L») и нажав на сенсоры «+» и «-», выполнить необходимое изменение

ВЫКЛЮЧЕНИЕ ПРИБОРА

Прибор можно выключить в любое время, нажимая на сенсор «В» на протяжении 1 сек.

ВКЛЮЧЕНИЕ ДУОЗОНЫ

Включить дуозону можно когда-либо в течение варки.

- Активируйте соответствующую зону, нажав на сенсор « L » для дуозоны.
- На дисплее горит десятичная точка, затем, после нажатия на сенсор «К», будет активирована дуозона, и загорится символ «I».

ВЫКЛЮЧЕНИЕ ДУОЗОНЫ

Следует действовать в том же порядке. Символ «I» погаснет и будет выключен внешний контур варочной зоны.

ВЫКЛЮЧЕНИЕ ВАРОЧНОЙ ЗОНЫ

- Активируйте соответствующую варочную зону
- Одновременно нажимая на оба сенсора D (+) и C (-), выключить варочную зону, или нажимая на сенсор C (-), постепенно понижать уровень мощности до «0».
- После выключения варочной зоны будет на дисплее соответствующей зоны изображен символ «Н», который предупреждает, что настоящая зона – горячая и что можно использовать данное остаточное тепло.

ИНДИКАТОР ОСТАТОЧНОГО ТЕПЛА

Непосредственно после выключения варочной зоны или всей плиты на дисплее изобразится символ «Н». Это значит, что варочная зона нагрета до температуры более 60°C. После того, как панель остынет, символ исчезнет.

ПРИМЕЧАНИЕ

При изображении «Н» на дисплее после подключения панели в эл. сеть (например, после прекращения поставки электроэнергии в ходе готовки или при первом подключении панели в эл. сеть), это означает, что панель была отключена от подачи энергии в горячем состоянии. Это не является дефектом, символ «Н» исчезнет по истечении заданного производителем времени.

ФУНКЦИЯ СОДЕРЖАНИЯ БЛЮДА В ТЁПЛОМ СОСТОЯНИИ

При помощи низкой мощности можно содержать блюдо в тёплом состоянии.

Настройка функции:

- Настроить варочную зону на уровень мощности 1 и нажать на сенсор «-».
- На дисплее будет изображено «и»

ЗАМОК УПРАВЛЕНИЯ ВАРОЧНОЙ ПАНЕЛИ

При желании заблокировать настроенный режим варочной панели (препятствует случайной перенастройке варочной панели в ходе работы), нажимать на сенсор А (ключ) на протяжении как минимум 2 сек. Загорится контрольный индикатор «F».

При заблокированном управлении варочной панели остаётся функционирующей только функция выключения варочной панели (нажав на сенсор В (сетевой выключатель) или выключения замка путём нажатия на сенсор А (ключ). После выключений блокирования (диод-индикатор у сенсора А потухнет), можно снова регулировать все функции варочной панели.

ПРИМЕЧАНИЕ:

Блокирование варочной панели возможно только во включенном состоянии.

ДЕТСКИЙ ПРЕДОХРАНИТЕЛЬ

Детский предохранитель служит для блокирования работы прибора

Детский предохранитель можно активировать только если на варочных зонах не настроен уровень мощности.

ПОРЯДОК ДЕЙСТВИЙ

ДЕАКТИВИРОВАНИЕ – ВЫКЛЮЧЕНИЕ ДЕТСКОГО ПРЕДОХРАНИТЕЛЯ

- Включить варочную панель, нажав на сенсор «В».
- На дисплее изобразятся мигающие десятичные точки.
- В течение 3 сек. следует одновременно нажать на сенсоры «+» и «-», а затем – на сенсор «+».
- На дисплее на несколько мгновений изобразится символ L и панель потухнет.
- При попытке включить панель на дисплее изобразится L.

ВЫКЛЮЧЕНИЕ ВАРОЧНОЙ ПАНЕЛИ АВТОМАТИЧЕСКОЕ

- Включить панель, нажав на сенсор «В»
- На дисплеях загорится L
- В течение 3 сек. следует одновременно нажать на сенсоры «+» и «-», а затем – на сенсор «-».
- Панель готова к использованию.

После выключения всех варочных зон варочная панель автоматически выключится в течение 10-ти сек.

ВЫКЛЮЧЕНИЕ ВАРОЧНОЙ ПАНЕЛИ ЗАЩИТНОЕ

Варочная панель полностью выключится в случае, если один или несколько сенсоров будут нажаты на протяжении более 12-ти сек (напр., если положить полотенце или посуду на символы управления).

ВЫКЛЮЧЕНИЕ ВАРОЧНОЙ ПАНЕЛИ ЗАЩИТНОЕ

Панель оснащена защитным выключением. Период, по истечении которого будет панель выключена, зависит от настроенного уровня мощности - см. таблица.

Таблица ошибок	
Дисплей	Причина
F1	• слишком интенсивное освещение
F2	• интенсивное пульсирующее освещение (напр. люминисцентная лампа)
F3	• сенсор закрыт светлым предметом
F4	• интенсивное переменное освещение
FF	• сенсоры закрыты (напр. разлитая жидкость)

ПРИМЕЧАНИЕ:

- Символы FF, F1 - F4 изображаются переменнo с символами A0 – A9, которые обозначают конкретный сенсор
- При несоответствующем использовании варочной панели (напр. нагревание пустой посуды), панель может перегреться. Об этом состоянии сигнализирует символ «t» на дисплеях.

Очистка и повседневный уход за стеклокерамической поверхностью

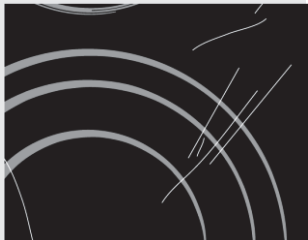


рис. 1



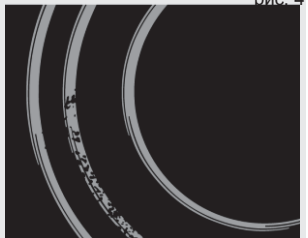
рис. 2



рис. 3



рис. 4



Очищайте стеклокерамическую поверхность каждый раз после ее использования (дождитесь, пока она остынет). В противном случае даже малейшие загрязнения будут пригорать к нагретой поверхности. Используйте для регулярного ухода за стеклокерамическими поверхностями специальные средства, создающие на поверхности стеклокерамики пленку, защищающую от загрязнений. Каждый раз перед использованием сотрите пыль со стеклокерамической поверхности и дна посуды, уберите возможные инородные предметы, которые могут повредить стеклокерамическую поверхность (рис. 1). Внимание: металлические губки, абразивные чистящие средства царапают стеклокерамическую поверхность. Также нельзя использовать для очистки стеклокерамики агрессивные чистящие спреи и не предназначенные для стеклокерамики жидкие очистители (рис. 1 и рис.2). Нанесенные обозначения могут стираться вследствие использования агрессивных и грубых чистящих средств, а также посуды с повреждениями дна (рис.2)

Небольшие загрязнения можно устранить мягкой увлажненной тканью. Затем протрите чистую поверхность насухо (рис. 3). Пятна от воды можно удалить с помощью слабого раствора уксуса. Этим раствором нельзя протирать рамку аппарата (в некоторых моделях), т.к. она потеряет блеск. Нельзя использовать агрессивные чистящие средства и очистители, содержащие известь (рис. 3). Сильные загрязнения удаляются с помощью специальных средств, предназначенных для ухода за стеклокерамическими поверхностями. Обязательно следуйте инструкциям производителя этих чистящих средств. Обязательно тщательно протирайте поверхность, т.к. в противном случае остатки чистящих средств во время нагрева конфорок могут повредить стеклокерамическую поверхность (рис. 3). Трудноудаляемые и пригоревшие загрязнения можно устранить с помощью специального скребка. Следите, чтобы пластмассовая ручка скребка не касалась горячей зоны нагрева (рис. 4). Во время работы со скребком также будьте внимательны, чтобы не пораниться!

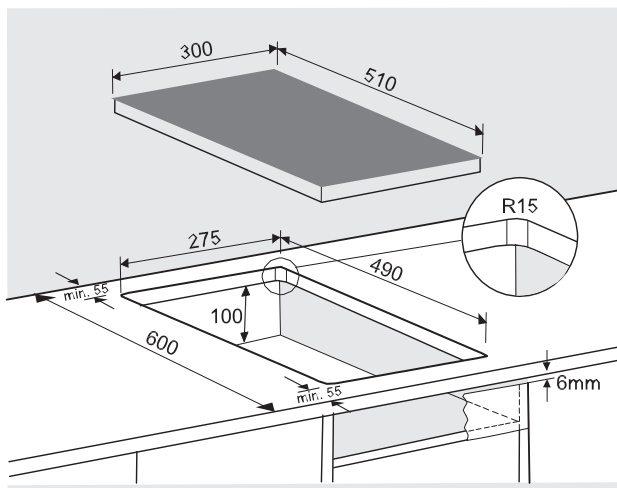
Сахар и жидкости, содержащие сахар, могут сильно повредить стеклокерамическую поверхность (рис. 5), поэтому сразу же удалите просыпавшийся сахар или пролившееся сладкое блюдо со стеклокерамической поверхности, даже если конфорки еще не остыли (рис. 4). Изменение цвета стеклокерамической поверхности не влияет на ее функциональность и стабильность.

Монтаж варочной поверхности

Важные указания

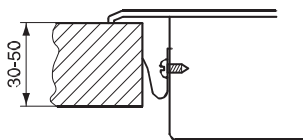
- Аппарат может вмонтировать в элемент кухонного гарнитура и его может подключить к электросети только специалист соответствующей квалификации.
- Облицовочная фанера либо облицовки из других материалов встроенного кухонного гарнитура должна быть обработана термостойкими клеями (100°C), в противном случае более низкая термостойкость применяемых клеев может привести к изменению внешнего вида облицовки.
- Нагревательная плита соответствующая для встройки в рабочую плиту над элементом кухонного гарнитура ширины 600 мм и больше.
- Окончательный монтаж встраиваемой варочной поверхности должен обеспечивать свободный доступ снизу к передним крепежным элементам.
- Высшие элементы должны быть монтированы на такой высоте, что не влияют на рабочий процесс.
- Расстояние между конфорками и вытяжкой должно быть не менее чем указано в инструкции по монтажу вытяжки. Наименьшее расстояние – 650 мм.
- Наименьшее расстояние между краём аппарата и соседним высоким элементом должно быть не менее 40 мм.
- Применение на рабочих плитах замыкающих планок из плотного дерева, предназначенных для мест варки разрешено, когда минимальное расстояние останется таким же, каким оно указано на рисунках по проведению монтажа.
- Минимальное расстояние между монтируемой плитой и задней стенкой обозначено на рисунке по проведению монтажа нагревательной плиты.

Размеры выреза для монтируемой нагревательной плиты



- Нагревательную плиту можете монтировать в рабочие плиты кухонного гарнитура, толщина которых составляет 30 - 50 мм.
- Кухонный элемент, в который встраивается варочная панель, должен быть без ящика и иметь встроенную горизонтальную перегородку, находящуюся на высоте 100 мм от нижней поверхности кухонной столешницы.
- На задней панели кухонного элемента обязательно должно быть отверстие высотой 100 мм по всей длине элемента. Также необходимо предусмотреть отверстие на передней панели элемента высотой минимум 6 мм.

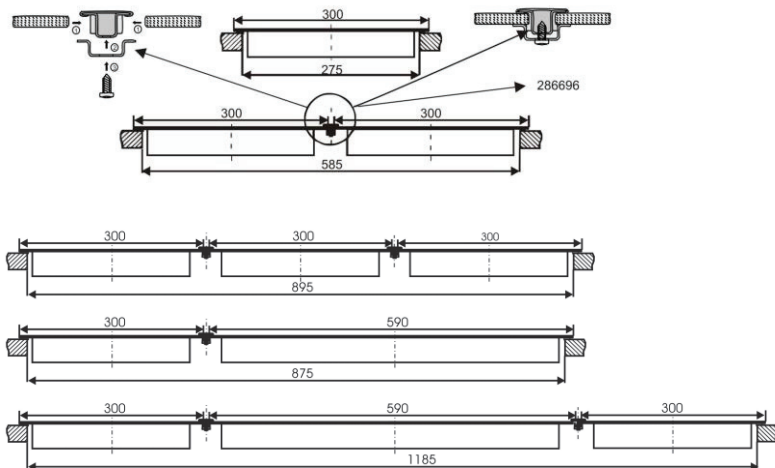
Поступок монтажа



- Рабочая плита кухонного гарнитура должна находиться в исключительно ровном положении.
- Вырез следует соответствующим образом защитить.
- С помощью прилагаемых крепежных деталей (4 шт.) и прилагаемых винтов (4 шт.) привинтите левую и правую стенки варочной поверхности к подготовленному отверстию и монтажному проему.
- Нагревательную плиту подключите к электросети (смотри руководство по подключению нагревательной плиты к электросети).
- Нагревательную плиту необходимо вставить в вырезанную отверстие.
- Нагревательную плиту со всей силой сверху вниз прижать к рабочей плите.

Встраивание нескольких стеклокерамических варочных панелей

При встраивании нескольких варочных панелей необходимо устанавливать соединительную планку между ними.
(Профиль можно приобрести в сервисном центре - 286696)



- Подключение производится только специалистом соответствующей квалификации. Защита электропроводки должна быть выполнена в соответствии с действующими предписаниями.
- Соединительные клеммы доступны при открытии крышки соединительной клеммы.
- Перед подключением необходимо проверить, соответствует ли напряжение, указанное в табличке, напряжению сети.
- Табличка с техническими данными стеклокерамической нагревательной плиты прикреплена к её основанию.
- Аппарат предназначен для подключения к переменному току AC 230 В.
- В электропроводке предусмотрена распределительная установка, которая отделяет аппарат от сети во всех полях и расстояние между контактами, которое в открытом положении составляет минимум 3 мм. Подходящие предохранители, защитные переключатели тока и т.д.
- Подключение должно быть выполнено с учётом проводимости тока в электропроводке и предохранителях.
- Это означает, что с обеих сторон стеклокерамической нагревательной плиты могут быть установлены элементы кухонного гарнитура, один из которых по высоте должен находиться на одном уровне с аппаратом, а высота другого может превышать высоту аппарата.
- Токопроводящие и изолированные части аппарата после монтажа должны быть надёжно защищены во избежание возможного прикосновения.

Основное приспособление датчиков к окружающей среде

Для обеспечения оптимальной функции датчиков после каждого подключения к сетевому напряжению автоматически произойдёт основное приспособление. На всех индикаторах появится знак “-“. После успешного основного приспособления будет звучать звуковой сигнал, все индикаторы выключатся и вам даётся возможность управления вашим местом приготовления пищи. В течение процедуры приспособления не может быть на датчиках никаких предметов. В противном случае подготовка плиты к работе прервётся до тех пор, пока не устраните этих предметов. В это время невозможно управлять местами приготовления пищи.

ВНИМАНИЕ!

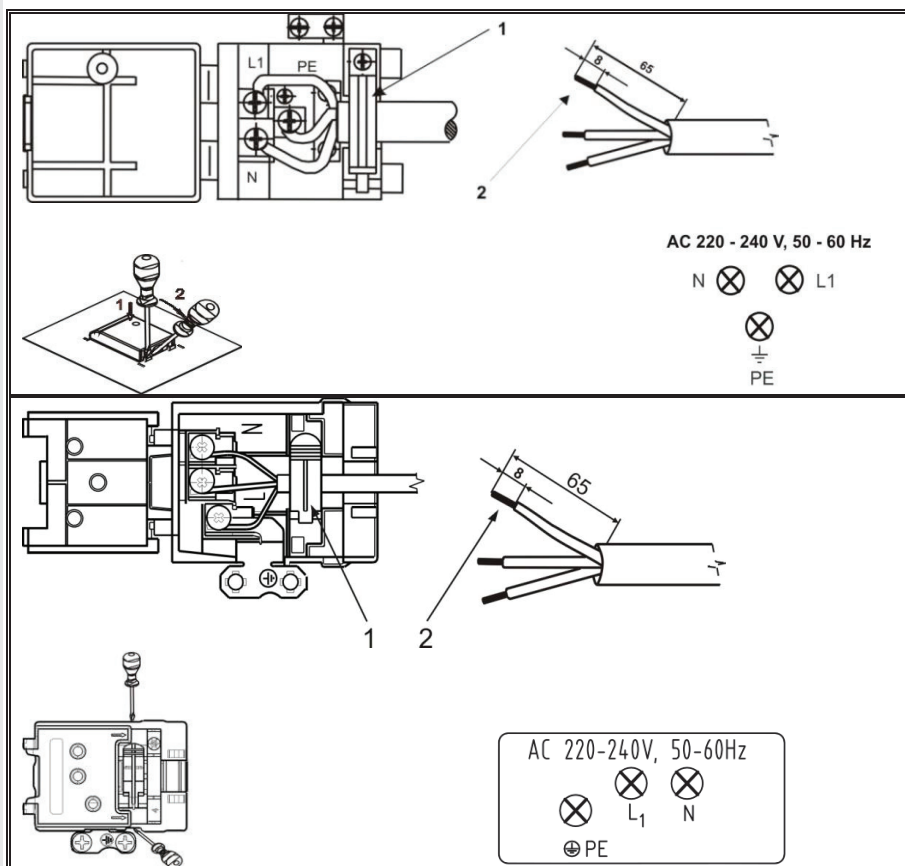
Перед каждым вмешательством в работу аппарата всегда следует отключать аппарат от сети.

Принимая во внимание ваше сетевое напряжение необходимо аппарат подключить по указанной схеме. Защитный провод (PE) подключите к клемме, обозначенной знаком заземления \perp .

Кабель подключения необходимо вести через разбременительное устройство, которое защищает кабель от вытаскивания. По окончании подключения включите все нагревательные элементы приблизительно на 3 минуты с целью проверки их работы.

Схема подключения

- Из-за неправильного подключения можно испортить некоторые части аппарата, в результате чего Вы теряете право на гарантийное обслуживание аппарата.
- Перед подключением проверьте, соответствует ли напряжение, указанное в табличке с данными, напряжению электросети. Специалист должен с помощью измерительного оборудования проверить присоединительную мощность в сети (230 В на N), к которой подключается аппарат.
- Присоединительный кабель с задней стороны аппарата необходимо разместить так, чтобы он не касался задней стенки аппарата, так как она во время работы варочной поверхности нагревается.




Для подключения можно употреблять:

- резиновые кабели подключения типа H05 RR-F 3x1,5 с маркированным в жёлто-зелёный цвет защитным проводом
- ПВХ изолированные кабели подключения типа H05 VV-F 3x1,5 с маркированным в жёлто-зелёный цвет защитным проводом, или другие равноценные и более качественные кабели.

Технические данные

Тип	430A	4309
Модель	ECT330BC ECT330AC ECT330CSC	ECT300BC ECT300AC ECT310CSC
Электрическое присоединение	AC 230 V	
Рабочее напряжение	230 V, 50 Hz	
Тип переключателя	Электронные датчики	
Места приготовления пищи (Ø mm/kW)	Места приготовления HL=HL-light нагревательный элемент	
Переднее	180/120 / 1,7/HL	180 / 1,8/HL
Заднее	145 / 1,2/HL	145 / 1,2/HL
Общая мощность подключения (kW)	2,9	3,0

Размеры упаковки - Высота/ширина/ глубина:	140 x 375 x 575 (мм)
Срок эксплуатации - 10 лет	
Не содержит вредных веществ - RoHS	
Класс защиты от влаги - IP 20	
Класс защиты от поражения током - I.	
Знак заземления 	
СЕРИЙНЫЙ НОМЕР	X XX X XXXX X..... Год продукции XX..... Неделья и году X..... Использование пролукта XXXX.... Очерёдность в неделье

МОРА МОРАВИЯ с.р.о. Чешская Республика 783 66 Глубочки-Марианске Удоли, Надражни, 50

Импортер: ООО «Горенье БТ» 119180, Москва, Якиманская наб., 4, стр. 1

ОСТАВЛЯЕМ ЗА СОБОЙ ПРАВО НА ИЗМЕНЕНИЕ
КОТОРОЕ НЕВЛИЯЕТ НА ФУНКЦИОНАЛЬНОСТЬ
АППАРАТА.

Құрметті Сатып алушы!

Әйнек керамикалық жинақталатын қыздыру плитасы үй шаруашылығында пайдаланылуға арналған. Бұйымды орамдау үшін біз экологиялық таза материалдарды пайдаланамыз, оларды қайтадан пайдалануға, сақтауға немесе қоршаған ортаға зиян келтірмей жоюға болады. Мұндай орауыштың тиісті белгіленуі бар.

Іске пайдалану нұсқауы

Осы іске пайдалану нұсқауы тұтынушыға арналған. Онда асүй аппараты, сондай-ақ оны басқару тәртібі сипатталған. Нұсқау әйнек керамикалық қыздыру плиталарының түрлі тұрпаттарын қамтиды, сондықтан мұнда сіздің аппаратта жоқ функциялар туралы да айтылады.

Электр желісіне қосу жөніндегі нұсқау

Қосу «Электр желісіне қосу» бөліміне сәйкес, сондай-ақ қолданыстағы ұйғарымдар мен стандарттарға сәйкес іске асырылуға тиіс. Қосуды тиісті біліктілігі бар маман ғана орындауға тиіс.

Маңдай

Негізгі деректері бар маңдайша аппараттың негізгі қаңқасына бекітілген.

Өртке қарсы қорғаныш

Бұл әйнек керамикалық плитаның екі жағынан да асүй жиһазының элементтері орнатыла алатындығын білдіреді, оның біреуі биіктігі бойынша аппаратпен бір деңгейде болады, ал екіншісінің биіктігі аппарат биіктігінен артық бола алады.

Маңызды ескертулер:

Плитаны орнатуға тиісті лицензиясы бар авторландырылған сервис орталығының білікті перосналына ғана рұқсат етіледі. Орнатуды орындаған тұлға плитаның жоғары бетін көлденең қалыпта орнатуға, аспапты желіге қосуға және оның жұмыс істеу қабілетін тексеруге міндетті. Плитаны орнату кепілдік талонында расталуға тиіс.

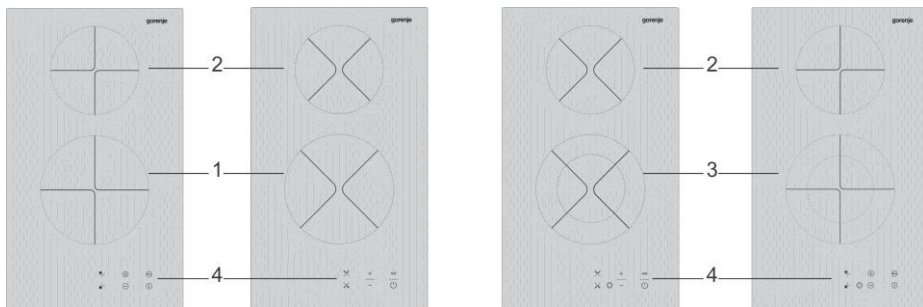
Маңызды нұсқаулар

- Аппаратты асүй гарнитурасының элементіне қондыруды және оны электр желісіне қосуды тиісті біліктілігі бар маман ғана орындай алады.
- Жұмыс істеу барысында аппарат бөліктері (тағам пісіру орындарының қасында) қызып кетеді. Балалардың аппарат жанында көп жүрмеуін қадағалаңыз және оларды күйіп қалу қаупі туралы уақтылы ескертіңіз.
- Қызып кеткен май тез жанып кетуі мүмкін. Сондықтан майы бар тағамдарды (мысалы, фри картоп) абайлап және үнемі бақылауда дайындаңыз.
- Тағам дайындау орындарында ыдыс жоқ болса, оны қосу ұсынылмайды.
- Аппаратты үй-жайды жылыту үшін қолдануға болмайды.
- Әйнек керамикалық плитаны жұмыс беті ретінде қолдануға болмайды. Үшкір заттар бетінде сызаттар қалдыруы мүмкін.
- Тағамды жұқа алюминий немесе пластик ыдыста дайындауға болмайды. Әйнек керамикалық бетке қандай да бір пластик заттарды немесе алюминий фольганы қоймаңыз.
- Егер осы аппараттан алыс емес жерде ашалы розеткаға қосылған басқа электр аппараты тұрса, онда оның біріктіруші кабелінің ыстық тағам дайындау орындарына жанаспауына назар аударыңыз.
- Температураға сезімтал заттарды, мысалы тазарту құралдарын, бүріккіштерді және т.б. аппараттың астында сақтамаңыз.
- Жарығы бар немесе сынған әйнек керамикалық плитаны пайдаланбаңыз. Егер сызатты көрсеңіз, аппаратты электр желісінен бірденнен ажыратыңыз.
- Ақаулық болған жағдайда, аппаратты электр желісінен дереу өшіріңіз және сервис қызметін шақырыңыз.
- Аппаратты бұмен тазартқышпен немесе жоғары қысыммен жұмыс істейтін бу тазартқышпен тазалауға тыйым салынады.
- Сақтаудың шарттары және мерзімі: аппараттар табиғи желдеткіші және қалыпты жағдайы бар (сыртқы ортада белсенді заттар мен шаң болмауы керек, температура диапазоны -10° және 37°C арасында, ауаның қатыстық ылғалдығы максимум 85%, соққы мен дірілді болдырмау керек) жабық жайда сақталуы керек, сақталу мерзімі шектелмеген (сақталу жағдайын ұстану барысында), қызмет ету мерзімі (егер тасымалдау, сақтау, орнату және техникалық қызмет көрсету бойынша ұйғарымдарын ұстанса) 10 жыл.



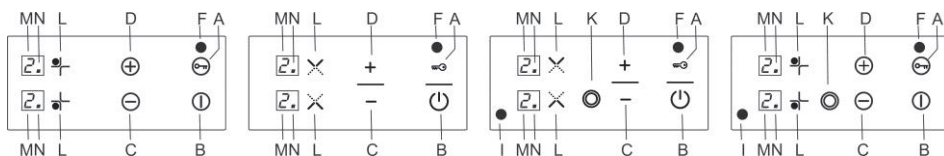
Бұйымдағы немесе оның орауышындағы символ оның тұрмыстық қалдық ретінде кәдеге жаратылуға жатпайтындығын көрсетеді. Оның орнына оны кейіннен кәдеге жарату үшін электронды және электр жабдығын тиісті қабылдау пунктіне тапсыру керек. Бұйымды кәдеге жарату ережелерін орындай отырып, сіз қоршаған ортаға және адамдардың денсаулығына әлеуетті зиян келтіруді болдырмауға көмектесесіз, олай болмаған жағдайда, мұндай қалдықтармен дұрыс жұмыс істемеу салдарынан зиян келтіру мүмкін болады. Бұл бұйымды кәдеге жарату туралы неғұрлым толық ақпарат алу үшін жергілікті билік орындарына, шақыру және қалдықтарды кәдеге жарату қызметіне немесе бұйымды сатып алған дүкенге хабарласуыңызды өтінеміз.

Әйнек керамикалық пісіру беті



- 1 – алдыңғы пісіру аймағы
- 2 – артқы пісіру аймағы
- 3 – алдыңғы пісіру аймағы - дуозон
- 4 – басқару панелі

Пісіру бетін басқару элементтері



- A – функцияны қамалау сенсоры (кілт)
- B – желілік ажыратқыш сенсоры
- C – минус (-) сенсоры
- D – плюс (+) сенсоры
- F – пісіру панелін қамалауды бақылау индикаторы
- I – дуозонның сыртқы контурын қосуды бақылау индикаторы
- K – дуозон сенсоры
- L – пісіру аймағының сенсоры
- M – қуат деңгейінің көрсеткіші
- N – пісіру аймағын белсендендіру символы

Әйнек керамикалық пісіру панелінің екі конфоркасы бар. Панель беті тегіс, жиексіз, онда ластанулар жинала алмайды.

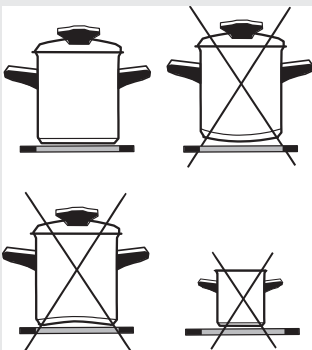
Сіз ыдысты панель бетімен оңай жылжыта аласыз.

- Қыздыру алаңы белгіленген қуатқа немесе қыздыру температурасына тез жетеді, алайда ыстық қыздыру алаңдарының айналасындағы жерлер суық болып қалады.
- Әйнек керамикалық плита температура өзгерістеріне төзімді.
- Әйнек керамикалық плита механикалық соққыларға төзімді, тіпті плита бетінде ыдыспен бірнеше рет дәрекі жұмыс істеу оның бетінде зақымдануларды тудыра алмайды.
- Әйнек керамикалық плитаны жұмыс беті ретінде пайдалануға болмайды. Үшкір заттар плитаның бетінде сыхаттар қалдыруы мүмкін.
- Тамақ дайындаудың ыстық жерлерінде тағамды алюминий немесе пластмасс ыдыста дайындауға тыйым салынады. Ешқандай пластмасс заттарды немесе алюминий фольганы әйнек керамикалық плитаның үстіне тікелей қоймаңыз.
- Ыдыс түбінің тым кішкентай диаметрінен әйнек керамикалық беттің ықтимал зақымдануын болдырмас үшін, кофені коф пісіргіште дайындамаңыз.

Есте сақтаңыз!

- Егер плитаның ыстық бетіне қант немесе өте тәтті тағам төгіліп кетсе, әйнек керамикалық беттің зақымдануын болдырмас үшін, тіпті қыздыру алаңы суымаса да, плитаны бірденнен сүртіп тастау керек немесе жүздің көмегімен қантты алып тастау керек.
- Ыстық әйнек керамикалық беттерді оның зақымдануын болдырмас үшін жуу құралдарымен тазаламаңыз.

Ыдыс



Тегіс немесе тұрақты түбі бар жақсы сапалы ыдысты қолданыңыз.

- Тағамды дайындау кезінде ыдыс тағам дайындау орнының ортасында болуға тиіс.
- Тағамды отқа төзімді немесе жылуға төзімді әйнектен не фарфордан жасалған ыдыста дайындау кезінде ыдыс өндірушісінің ұсынымдарын сақтаңыз.
- Егер қысымы бар кастрюльді (жедел пісіргіш) қолдансаңыз, дұрыс қысымға қол жеткізілгенше оны қадағалаңыз. Басында тағам дайындау орны ең жоғары қуатпен жұмыс істеуге тиіс, содан кейін жедел пісіргішті жасап шығарушының ұсынымдарын сақтай отырып, қажетті сәтте тиісті датчик арқылы жұмыс қуатын азайтыңыз.

- Әйнек керамикалық пісіру орнында жоғары сәулелендіретін (жарық металл бет) немесе қалың түбі бар ыдыста пісірген кезде, қайнау уақыты бірнеше минутқа (10 минутқа дейін) көбеюі мүмкін. Егер сұйықтықтың көп мөлшерін қайнатқыңыз келсе, онда түбі тегіс күңгірт ыдысты қолдану ұсынылады.

Тағам пісіру орны мынадай жағдайларда зақымдануы мүмкін:

- Егер сіз оны ұзақ уақыт ыдыссыз қосылған күйінде қалдырсаңыз немесе оған бос ыдыс қойып қойсаңыз.
- Егер сіз сәйкес келмейтін ыдысты, мысалы түбі тегіс емес, тұрақты емес немесе диаметрі тым кішкентай ыдысты (мысалы кофе қайнатқыш) пайдалансаңыз.
- Әйнек керамикалық беттің зақымдануын (сызаттар) болдырмас үшін, керамикалық ыдысты пайдаланбаңыз.
- Ыдысты тағам дайындау орнына қоймастан бұрын, жеткілікті жылу өткізгіштікті қамтамасыз ету үшін, сондай-ақ тағам дайындау орнын зақымдамау үшін, ыдыстың түбін құрғатып сүртіп алу керек.

Электр энергиясын үнемдеу бойынша

- Ыдысты сатып алу кезінде әдетте ыдыс түбінің диаметрінен үлкен болатын ыдыстың жоғарғы бөлігінің немесе қақпағының көрсетілген диаметріне назар аударыңыз.
- Тағам дайындау кезінде ішінде жоғары қысым болатын жедел пісіргіштер уақыт тұрғысынан да, электр энергиясын тұтыну тұрғысынан да неғұрлым үнемді болып табылады.
- Жедел пісіргіште сұйықтықтың үнемі жеткілікті мөлшерінің болғанын қадағалаңыз, олай болмаған жағдайда, кастрюль де, конфорка да (қыздыру аймағы) қатты қызып және бүлініп кетуі мүмкін.
- Ыдысты немесе кастрюльдерді әрқашан мүмкіндігінше тиісті өлшемді қақпақпен жабыңыз.
- Сіз дайындайтын тағам мөлшеріне сәйкес келетін ыдысты пайдаланыңыз.

Пісіру бетін басқару

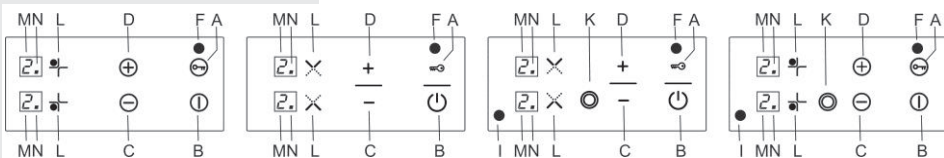
СЕНСОРЛАРДЫ КАЛИБРЛЕУ

Жұмыс істеу барысында сенсорлар сыртқы жағдайларға бейімделеді:

- Олардың бетіне қандай да бір заттарды қоюға тыйым салынады, өйткені қателік режимінің белсендендірілуі орын алуы мүмкін.
- Сенсорлардың бетін тазалықта ұстау керек.
- Қатты жарық түсіру, мысалы галоген шамының немесе тікелей күн сәулесінің әсеріне ұшыратпаңыз.

Жоғарыда аталған шарттар сақталмаған жағдайда, сенсорлардың дұрыс калибрленуі болмайды және дисплейде қателік туралы хабар пайда болады (кестені қараңыз). Себеп жойылған соң, дұрыс калибрлеу автоматты түрде орындалатын болады.

БАСҚАРУ ПАНЕЛІ



НАЗАР АУДАРЫҢЫЗ!

- Сенсорлық басқару әйнек керамикалық панеліндегі тиісті символға саусақты тигізу жолмен белсендендіріледі. Сондықтан басқару панелі таза және құрғақ болуға тиіс.
- Сенсорлар қара күңгірт түстерге әсер етпейді (қара биялайларды пайдаланбаңыз). Пісіру панелінің басқару панеліне қандай да бір затты қоймаңыз.
- Аспаптың қажетсіз қосылуына, мысалы, үй жануарларының қосуына, жол бермеңіз!

ПІСІРУ ПАНЕЛІН ҚОСУ

В сенсорын ғана басыңыз (желілік ажыратқыш). Екі дисплейде де «O» немесе «N» символы пайда болады, ал «N» пісіру аймағының белсендендіру символдары жыпылықтайды. Егер 10 секунд ішінде келесі таңдау жасалмаса, онда пісіру панелі автоматты түрде өшірілетін болады.

ПІСІРУ АЙМАҒЫН ҚОСУ

Пісіру панелін қосқан соң 10 сек. ішінде қажетті пісіру аймағының «L» сенсорын басыңыз. «N» пісіру аймағын белсендендірудің тиісті символы үнемі жанып тұрады, басқа «N» символдары өшеді. 8 сек. ішінде «+» және «-» сенсорларының көмегімен қажетті қуат деңгейін (1-9) баптау керек.

ҚУАТ ДЕҢГЕЙІН БАПТАУ АЛДЫН АЛА ҚЫЗДЫРУ ФУНКЦИЯСЫНСЫЗ:

Пісіру аймағын белсендендіріңіз («n» символы үнемі жанып тұрады) және 8 сек. ішінде қуат деңгейін таңдаңыз.

ЕСКЕРТУ:

АЛДЫН АЛА ҚЫЗДЫРУ ФУНКЦИЯСЫ БАР ҚУАТ ДЕҢГЕЙІН БАПТАУ

«-» сенсорының көмегімен қуат деңгейін баптаған жағдайда, 8 минут бойы таңдап алынған қуат деңгейі және «А» символы кезекпен жыпылықтайды. Көрсетілген кезең аяқталған соң, дисплейде таңдап алынған қуат деңгейінің бейнесі қалады.

Пісіруді жеңілдетеді, өйткені тағамды неғұрлым тез толық қуатпен қайнатады, содан кейін қуат автоматты түрде таңдап алынған неғұрлым төмен деңгейге ауысады.

- Тиісті пісіру аймағын белсендендіріңіз.
- «-» сенсорын басыңыз, дисплейде 9 және А кезекпен жыпылықтайды.
- «-» сенсорын қайта басыңыз (8 сек. дейін), алдын ала қыздырудың қажетті кезеңін және алдыңғы кезең аяқталғаннан кейін қуат деңгейін таңдаңыз (кестені қараңыз).
- Егер алдын ала қыздыруды белсендендіру орындалмаса, онда 9 деңгейі бапталған күйде қалады, ал алдын ала қыздыру функциясы автоматты түрде белсенсіздендіріледі.

Алдын ала қыздырудың бүкіл кезеңі бойы пісіру аймағы ең жоғары қуатқа бапталатын болады, ал дисплейде «А» символы және алдын ала қойылған қуат деңгейі кезекпен бейнеленеді. Алдын ала қыздыру уақыты өткеннен кейін пісіру аймағы алдын ала қойылған қуат деңгейіне автоматты түрде ауыстырылады.

Жеке қуат деңгейлері үшін алдын ала қыздыру ұзақтығы кестеде көрсетілген.

Қуат деңгейі	Ең жоғары қуат кезіндегі жұмыс уақыты (алдын ала қыздыру уақыты)	Қорғаныш өшіру
U	-	6 с.
1	60 сек.	6 с.
2	3 мин.	6 с.
3	4 мин. 42 сек.	5 с.
4	6 мин. 30 сек.	5 с.
5	8 мин. 30 сек.	4 с.
6	2 мин. 30 сек.	1,5 с.
7	3 мин. 30 сек.	1,5 с.
8	4 мин. 30 сек.	1,5 с.
9	-	1,5 с.

ҚУАТ ДЕҢГЕЙІН ӨЗГЕРТУ

Қуат деңгейін өзгерту үшін тиісті пісіру аймағын белсендендіреді («L» сенсоры) және «+» және «-» сенсорларын басып, қажетті өзгерісті орындайды.

АСПАПТЫ ӨШІРУ

Аспапты 1 сек. бойы «В» сенсорын басып, кез келген уақытта өшіруге болады.

ДУОЗОНДЫ ҚОСУ

Дуозонды пісіру уақытының қандай да бір аралығында қосуға болады.

- Дуозонға арналған «L» сенсорын басып, тиісті аймақты белсендендіріңіз.
- Дисплейде ондық нүкте жанады, содан кейін, «K» сенсорын басқан соң, дуозон белсендендірілетін болады және «I» символы жанады.

ДУОЗОНДЫ ӨШІРУ

ВЫКЛЮЧЕНИЕ ВАРОЧНОЙ ЗОНЫ

Дәл сондай тәртіпте әрекет ету керек. «I» символы өшеді және пісіру аймағының сыртқы контуры өшірілетін болады.

- Тиісті пісіру аймағын белсендендіріңіз
- D (+) және C (-) екі сенсорын бір уақытта басып, пісіру аймағын өшіріңіз немесе C (-) сенсорын басып, қуат деңгейін «0»-ге дейін біртіндеп азайтыңыз.

Пісіру аймағын өшірген соң, тиісті аймақтың дисплейінде «H» символы бейнеленеді, ол бұл аймақтың – ыстық екенін және осы қалдық жылуды пайдалануға болатынын ескертеді.

ҚАЛДЫҚ ЖЫЛУ ИНДИКАТОРЫ

Пісіру аймағын немесе бүкіл плитаны өшірген соң дисплейде бірден «H» символы пайда болады. Бұл пісіру аймағының 60°C астам температураға дейін қызғанын білдіреді. Панель суыған соң, символ жоғалып кетеді.

ЕСКЕРТУ

Панельді электр желісіне қосқан соң, дисплейде «H» бейнеленсе (мысалы, дайындау барысында электр энергиясын жеткізіп беру тоқтатылған соң немесе панельді электр желісіне бірінші рет қосу кезінде), бұл панельдің ыстық күйінде энергия беруден ажыратылғанын білдіреді. Бұл ақаулық болып табылмайды, «H» символы өндіруші белгілеген уақыт өткен соң жоғалып кетеді.

АСТЫ ЖЫЛЫ ҚАЛПЫНДА ҰСТАУ ФУНКЦИЯСЫ

Төмен қуат көмегі барысында асты жылы қалпында ұстауға болады.

Функциясын күйге келтіру:

- Пісіру аймағын 1 қуаты деңгейіне күйге келтіріп, (-) сенсорына басыңыз.
- Дисплейде «U» деген бейнеленетін болады.

ПІСІРУ ПАНЕЛІН БАСҚАРУ ҚҰЛПЫ

Қажет болған кезде, пісіру панелінің бапталған режимін қамалаңыз (жұмыс барысында пісіру панелін кездейсоқ қайта баптауға кедергі келтіреді), кемінде 2 сек. бойы А сенсорын (кілт) басыңыз. «F» бақылау индикаторы жанады.

Пісіру панелінің қамаланған басқарылуы кезінде, пісіру панелін өшіру (B сенсорын (желілік ажыратқыш) басып) немесе А сенсорын (кілт) басу арқылы құлыпты өшіру функциясы ғана жұмыс істейтін болады. Қамалау өшірілген соң (А сенсорындағы диод-индикатор өшеді), пісіру панелінің барлық функцияларын қайтадан реттеуге болады.

ЕСКЕРТУ:

Пісіру панелін қамалау қосылған күйінде ғана мүмкін болады.

БАЛАЛАР САҚТАНДЫРҒЫШЫ

Балалар сақтандырғышы аспап жұмысын қамалау үшін қызмет етеді. Балалар сақтандырғышын пісіру аймақтарында қуат деңгейі бапталмаса ғана белсендендіруге болады.

ИС-ӘРЕКЕТТЕР ТӘРТІБІ

- «В» сенсорын басып, пісіру панелін қосыңыз.
- Дисплейде жыпылықтайтын ондық нүктелер бейнеленеді.
- «+» және «-» сенсорларын 3 сек. бойы бір уақытта басу керек, содан кейін - «+» сенсорын басыңыз.
- Дисплейде бірнеше сәтке L символы бейнеленеді және панель өшеді.
- Панельді қосуға әрекет ету кезінде дисплейде L бейнеленеді.

БЕЛСЕНСІЗДЕНДІРУ - БАЛАЛАР САҚТАНДЫРҒЫШЫН ӨШІРУ

- «В» сенсорын басып, панельді қосыңыз
- Дисплейлерде L жанады
- «+» және «-» сенсорларын 3 сек. бойы бір уақытта басу керек, содан кейін - «-» сенсорын басыңыз.
- Панель пайдалануға дайын.

ПІСІРУ ПАНЕЛІНІҢ АВТОМАТТЫ ТҮРДЕ ӨШУІ

Барлық пісіру аймақтары өшірілген соң, пісіру панелі 10 сек. ішінде автоматты түрде өшеді.

ПІСІРУ ПАНЕЛІНІҢ ҚОРҒАНЫШ ӨШУІ

Пісіру панелі, егер бір немесе бірнеше сенсорлар 12 секундтан астам уақыт бойы басылатын болса, толығымен өшеді (мысалы, егер басқару символдарына сүлгіні немесе ыдысты қойса).

ПІСІРУ ПАНЕЛІНІҢ ҚОРҒАНЫШ ӨШУІ

Панель қорғаныш ажыратқышпен жарақталған. Аяқталғаннан кейін панель өшірілетін кезең бапталған қуат деңгейіне байланысты болады – кестені қараңыз.

Қателіктер кестесі	
Дисплей	Себеп
F1	• тым қарқынды жарық
F2	• қарқынды жылжымалы жарық (мысалы, люминисцентті шам)
F3	• сенсор жарық затпен жабылған
F4	• қарқынды ауыспалы жарық
FF	• сенсорлар жабық (мысалы, төгілген сұйықтық)

ЕСКЕРТУ:

- FF, F1 - F4 символдары A0-A9 символдарымен ауысып бейнеленеді, олар нақты сенсорды білдіреді.
- Пісіру панелін тиісті пайдаланбаған кезде (мысалы, бос ыдысты қыздыру), панель қатты қызып кетуі мүмкін. Бұл жай туралы дисплейлердегі «t» символы белгі береді.

Әйнек керамикалық бетті тазарту және күнделікті күтіп ұстау

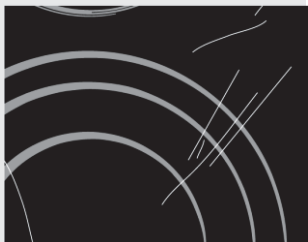


рис. 1



рис. 2

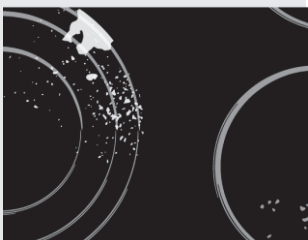


рис. 3



рис. 4

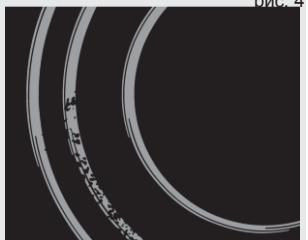


рис. 5

Әйнек керамикалық бетті оны әрбір пайдаланғаннан кейін тазалаңыз (оның суығанын күтіңіз). Олай болмаған жағдайда, тіпті аздаған ластанулар қызып тұрған бетке жабысатын болады. Әйнек керамикалық беттерді тұрақты күтіп ұстау үшін әйнек керамиканың бетінде ластанудан қорғайтын үлдір түзілдіретін арнайы құралдарды пайдаланыңыз. Әрбір пайдалану алдында әйнек керамикалық беттен және ыдыс түбінен шаңды сүртіңіз, болуы мүмкін бөгде заттарды алып тастаңыз, олар әйнек керамикалық бетті бүлдіруі мүмкін (1-сур.).

Назар аударыңыз:

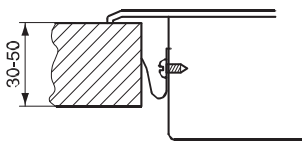
металл губкаларды, абразивті тазарту құралдары әйнек керамикалық бетті сырады. Әйнек керамикалық бетті тазалау үшін агрессивті тазарту спрейлерін және әйнек керамикаға арналмаған сұйық тазартқыштарды да пайдалануға болмайды (1-сур. және 2-сур.). Түсірілген белгілер агрессивті және дөрек тазарту құралдарын, сондай-ақ түбі бүлінген ыдысты пайдалану салдарынан өшіріліп кетуі мүмкін (2-сур.).

кішігірім ластануларды жұмсақ ылғал матамен кетіруге болады. Содан кейін таза бетті құрғатық сүртіңіз (3-сур.).

Су дақтарын сірке суының әлсіз ерітіндісінің көмегімен кетіруге болады. Бұл ерітіндімен аппарат жиегін (кейбір модельдерде) сүртуге болмайды, өйткені ол жалтырамай қалуы мүмкін. Агрессивті тазарту құралдарын және құрамында ізбесі бар тазартқыштарды пайдалануға болмайды (3-сур.). Қатты ластанған жерлер әйнек керамикалық бетті күтіп ұстауға арналған арнайы құралдарың көмегімен жойылады. Бұл тазарту құралдары өндірушілерінің нұсқаулықтарын міндетті түрде орындаңыз. Жоғарғы бетін міндетті түрде мұқият сүртіп отырыңыз, өйткені олай болмаған жағдайда, тазарту құралдарының қалдықтары конфоркаларды қыздыру кезінде әйнек керамикалық бетті зақымдауы мүмкін (3-сур.). Кетуі қиын және қатып қалған ластануларды арнайы қырғыштың көмегімен жоюға болады. Қырғыштың пластмасс тұтқасының ыстық қыздыру аймағына тигенде қадағалаңыз (4сур.). Қырғышпен жұмыс істеу кезінде жарақат алмау үшін абай болыңыздар!

Қант және құрамында қанты бар сұйықтықтар әйнек керамикалық бетті қатты зақымдауы мүмкін (5-сур.), сондықтан төгіліп қалған қантты немесе төгілген тәтті тағамды, тіпті конфоркалар суымаса да, әйнек керамикалық беттен бірденнен сүртіп тастаңыз (4-сур.). Әйнек керамикалық бет түсінің өзгеруі оның жұмыс істеуі мен тұрақтылығына әсер етпейді.

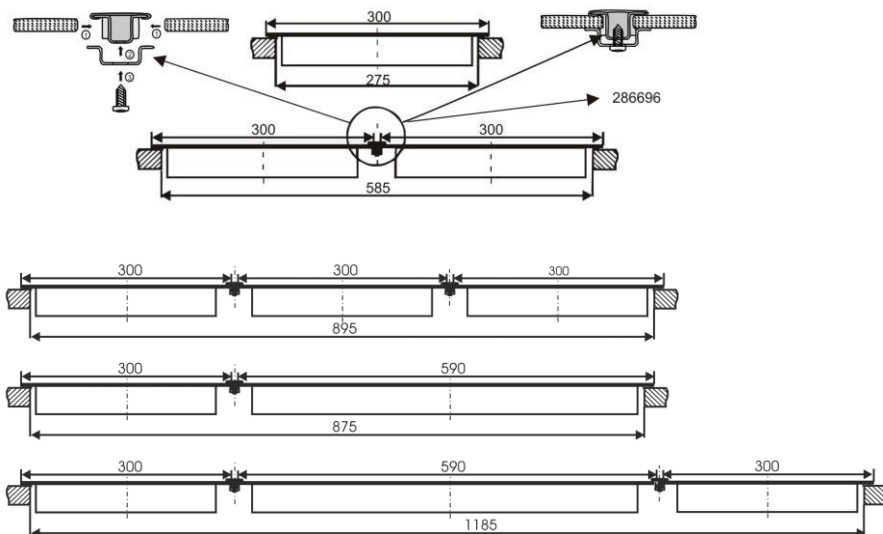
Жинақтауды орындау



- Асүй жиһазының жұмыс плитасы ерекше тегіс қалыпта болуға тиіс.
- Ойықты тиісті тәртіпте қорғау керек.
- Қоса берілген бекіту бөліктерінің (4) және қоса берілген бұрандалардың көмегімен (4) дайындап қойылған тесік пен жинақтау ойығына қыздыру плитасының сол және оң қабырғасына бұраңыз.
- Қыздыру плитасын электр желісіне қосыңыз (қыздыру плитасын электр желісіне қосу нұсқауын қараңыз).
- Қыздыру плитасын ойылған тесікке орнату керек.
- Қыздыру плитасын бар күшті салып, жоғарыдан төмен қарай жұмыс плитасына қысыңыз.

Бірнеше әйнек керамикалық пісіру панелін ішіне орнату

Бірнеше пісіру панельдерін ішіне орнату кезінде олардың арасына біріктіру тақтайшасын орнату керек (профильді сервис орталығынан сатып алуға болады – 286696).



- Қосуды тиісті біліктілігі бар маман ғана жүргізеді. Электр сымын қорғау қолданыстағы ұйғарымдарға сәйкес орындалуға тиіс.
- Біріктіру клеммалары біріктіру клеммаларының қақпағын ашқан кезде қолжетімді болады.
- Қосар алдында, маңдайшада көрсетілген кернеудің желі кернеуіне сәйкес келетіндігін тексеру керек.
- Әйнек керамикалық плитаның техникалық деректері бар маңдайшасы оның негізіне бекітілген.
- Аппарат АС 230 В ауыспалы тоққа қосуға арналған.
- Электр сымында бөлу қондырғысы көзделген, ол аппаратты желіден барлық өрістерде бөліп тұрады және ашық күйдегі түйіспелер арасындағы арақашықтық кемінде 3 мм құрайды. Сақтандырғыштар, тоқтың ауыстырып-қосқыштары және т.б. жарамды.
- Қосу электр сымындағы және сақтандырғыштардағы ток өткізгіштікті ескере отырып орындалуға тиіс.
- Бұл әйнек керамикалық қыздыру плитасының екі жағынан да асүй жиһазының элементтері орнатыла алады дегенді білдіреді, олардың бірі биіктігі бойынша аппаратпен бірдей деңгейде, ал екіншісінің биіктігі аппарат биіктігінен жоғары болуға тиіс.
- Жинақталғаннан кейін аппараттың ток өткізетін және оқшауланған бөліктері ықтимал жанасуды болдырмас үшін сенімді түрде қорғалуға тиіс.

Қоршаған ортаға датчиктердің негізгі бейімделуі

Датчиктердің оңтайлы функциясын қамтамасыз ету үшін желілік кернеуге әрбір қосқаннан кейін негізгі бейімделу автоматты түрде орын алады.

Барлық индикаторларда “-” белгісі пайда болады. Ойдағыдай негізгі бейімделгеннен кейін дыбыстық сигнал берілетін болады, барлық индикаторлар өшіріледі және сізге тағам дайындау орнын басқару мүмкіндігі беріледі. Бейімделу үдерісі барысында датчиктерде ешқандай заттар болмауы керек. Олай болмаған жағдайда, плитаны жұмысқа дайындау осы заттарды алмайынша тоқтатылатын болады. Бұл кезде тағам дайындау орындарын басқару мүмкін емес.

НАЗАР АУДАРЫҢЫЗ!

Аппарат жұмысына әрбір араласу алдында аппаратты желіден үнемі өшіру керек.

Сіздің желілік кернеуіңізді назарға ала отырып, аппаратты көрсетілген сұлба бойынша қосу керек. Қорғаныш сымын (PE) жерге тұйықтау \perp белгісімен белгіленген клеммаға қосыңыз.

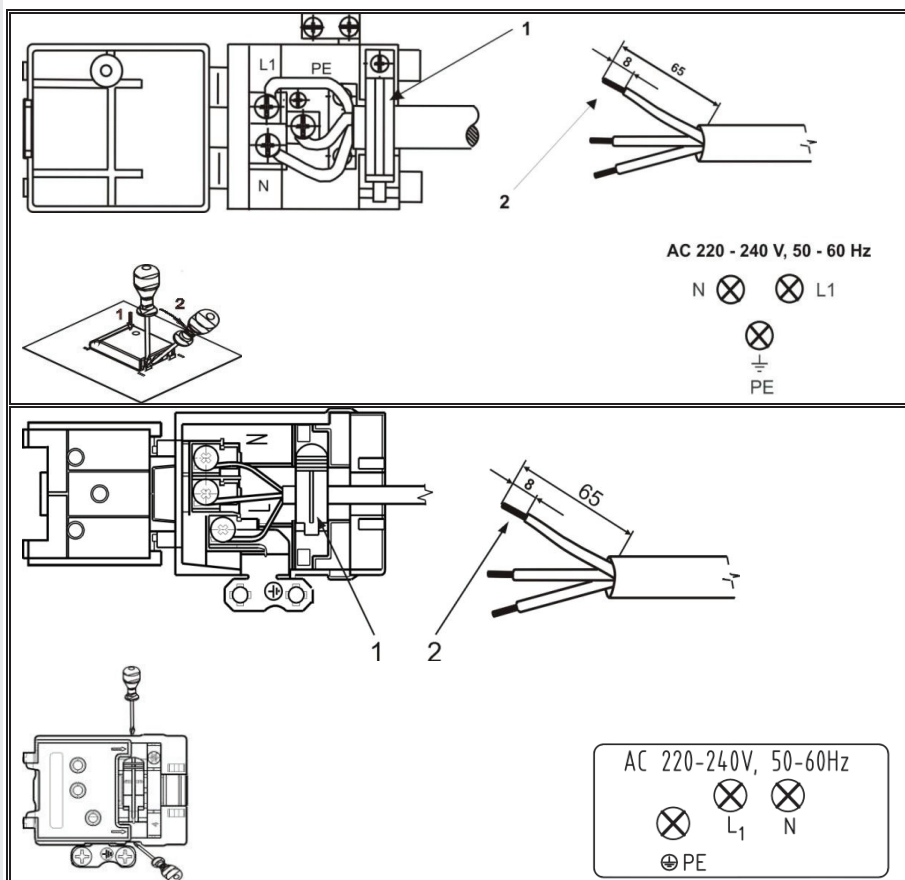
Қосу кабелін кабельді шығарып алудан қорғайтын қорғаныш құрылғысы арқылы өткізу керек. Қосу аяқталған соң, олардың жұмысын тексеру мақсатында барлық қыздыру элементтерін шамамен 3 минутқа қосыңыз.

Қосу сұлбасы

- Дұрыс қоспау себебінен аппараттың кейбір бөліктерін бүлдіріп алуға болады, нәтижесінде сіз аппаратқа кепілдік қызмет көрсету құқығынан айырыласыз.
- Қосу алдында, деректері бар маңдайшада көрсетілген кернеудің электр желісіндегі кернеуге сәйкес келетіндігін тексеріңіз. Маман өлшеу жабдығының көмегімен аппарат қосылатын желідегі біріктіру қуатын (N-ге 230 В) тексеруге тиіс.
- Аппараттың артқы жағындағы біріктіру кабелін аппараттың артқы қабырғасына жанаспайтындай етіп орналастыру керек, өйткені ол пісіру беті жұмыс істеп тұрған кезде қызады.


Қосу үшін мыналарды пайдалануға болады:

- сары-жасыл түспен таңбаланған қорғаныш сымы бар H05 RR-F 3x1,5 тұрпатты резеңке қосу кабельдері.
- Сары-жасыл түспен таңбаланған қорғаныш сымы бар H05 VV-F 3x1,5 тұрпатты оқшауланған ПВХ қосув кабельдері, немесе басқа бірдей және неғұрлым сапалы кабельдер.



Техникалық деректер

Түрі	430A	4309
Моделі	ECT330BC ECT330AC ECT330CSC	ECT300BC ECT300AC ECT310CSC
Электр қосу	AC 230 V	
Жұмыс кернеуі	230 V, 50 Hz	
Ауыстырып-қосқыш түрі	Электронды датчиктер	
Места приготовления пищи (Ø mm/kW)	HL=HL-light қыздыру элементі	
Алдыңғы	180/120 / 1,7/HL	180 / 1,8/HL
Артқы	145 / 1,2/HL	145 / 1,2/HL
Жалпы қосу қуаты (kW)	2,9	3,0

Орауыш өлшемдері – Биіктігі/ені/тереңдігі: 140 x 375 x 575 (мм)	
Іске пайдалану мерзімі – 10 жыл	
Құрамында зиянды заттар жоқ - RoHS	
Ылғалдан қорғаныш класы - IP 20	
Токқа ұрынудан қорғаныш класы – I.	
Жерге тұйықтау белгісі 	
СЕРИЯЛЫҚ НӨМІРІ	X XX X XXXX X..... Өнім жылы XX..... Апта және жыл X..... Өнімді пайдалану XXXX....Аптадағы кезектілік

МОРА МОРАВИЯ с.р.о. Чешская Республика 783 66 Глубочки-Марианске Удоли, Надражни, 50

АППАРАТТЫҢ ЖҰМЫС ІСТЕУІНЕ ӘСЕР ЕТПЕЙТІН
ӨЗГЕРІС ЕНГІЗУ ҚҰҚЫҒЫН ӨЗІМІЗГЕ
ҚАЛДЫРАМЫЗ.

Шановний покупець !

Вбудована склокерамічна варильна поверхня призначена лише для використання в домашньому господарстві. Для упакування наших приладів використовуються екологічно чисті матеріали, які можна зберегти, знищити або вдруге використати, не завдаючи шкоди довкіллю. Таке упакування має відповідне позначення. Якщо ваш прилад відслужив свій термін та ви не збираєтеся користуватися ним, його необхідно утилізувати, не завдаючи шкоди довкіллю. Для утилізації приладу зверніться до служби утилізації або сервісного центру.

Інструкція з експлуатації

Інструкція з експлуатації призначена для користувача. В ній описано прилад та його правильне і безпечне використання. В цій інструкції дається опис різних моделей варильних поверхонь одного типу, тому деякі функції та інформація може не відповідати приладу, який Ви придбали.

Інструкція для монтажу

Прилад необхідно підключити до електромережі згідно розділу “Електричне підключення” та згідно діючих стандартів та розпоряджень. Підключення повинен проводити лише кваліфікований фахівець.

Таблиця основних даних

Таблиця з основними технічними даними знаходиться в нижній частині приладу.

Протипожежний захист

Прилад можна вмонтувати в елемент кухонного гарнітуру, висота якого перевищує висоту плити. З іншого боку плити можна помістити елемент кухонного гарнітуру, висота якого однакова з висотою плити.

Важливо:

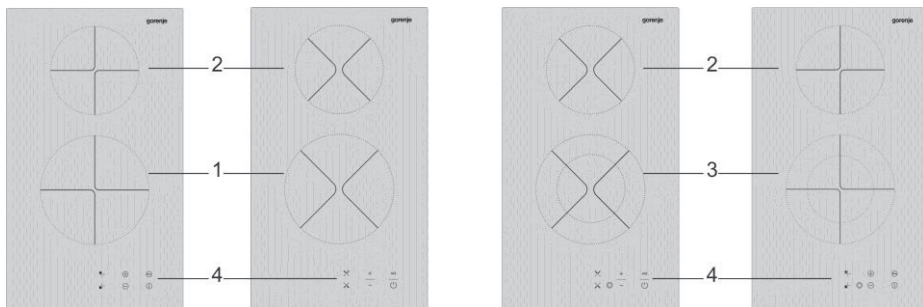
Установлювати плиту може лише вповноважений фахівець із авторизованого сервісного центру за наявності відповідної ліцензії. Уповноважений фахівець повинен установити варильну поверхню горизонтально, під'єднати плиту до електромережі та перевірити її функції. Встановлення плити має бути підтверджено в гарантійному талоні.

- Прилад повинен вмонтовувати та підключити до електромережі лише кваліфікований фахівець.
- Під час роботи окремі частини поверхні нагріваються (біля варильних зон). Не допускайте дітей до приладу без нагляду дорослих та попередьте їх про можливі опіки.
- Гаряча олія може швидко загорітися. Тому готуйте страви на жиру чи олії обережно та під постійним контролем.
- Не рекомендується вмикати варильні зони без посуду.
- Ніколи не використовуйте прилад для нагрівання навколишнього середовища.
- Ніколи не використовуйте склокерамічну варильну поверхню як робочий стіл. Гострі предмети можуть пошкодити поверхню.
- Не можна готувати їжу в тонкому алюмінієвому або пластиковому посуді на варильній поверхні. Не ставте будь-які пластикові або алюмінієві предмети на склокерамічну поверхню.
- Якщо поряд з варильною поверхнею приєднано інші прилади, стежте, щоб кабель не торкався гарячих варильних зон.
- Ніколи не тримайте легкозаймисті або чутливі до температури предмети, наприклад, м'які засоби, аерозолі, тощо, під варильною поверхнею.
- Не користуйтеся тріснутою чи розбитою склокерамічною поверхнею. Якщо Ви побачите будь-яку тріщину, одразу ж вимкніть прилад з електромережі.
- У випадку будь-якого пошкодження варильної поверхні, вимкніть прилад з електромережі та зателефонуйте в сервісний центр.
- Не використовуйте прилади, які працюють за допомогою пару під тиском або гарячого пару, для чищення приладу.



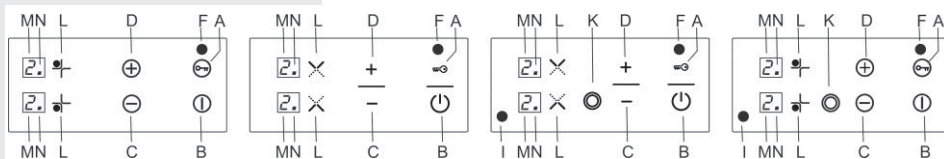
Цей символ на виробі або на його упаковці позначає, що з ним не можна поводитися, як із побутовим сміттям. Замість цього його необхідно повернути до відповідного пункту збору для переробки електричного та електронного обладнання. Забезпечуючи належну переробку цього виробу, Видопомагаєте попередити потенційні негативні наслідки для навколишнього середовища та здоров'я людини, які могли би виникнути за умов неналежного позбавлення від цього виробу. Щоб отримати детальнішу інформацію стосовно переробки цього виробу, зверніться до свого місцевого офісу, Вашої служби утилізації або до магазину, де Ви придбали цей виріб.

Склокерамічна варильна поверхня



- 1 – передня варильна зона
- 2 – задня варильна зона
- 3 – передня варильна зона - дуозона
- 4 – панель управління

Елементи управління



- A – сенсор блокування функції (ключ)
- B – сенсор вимикача мережі
- C – сенсор мінус (-)
- D – сенсор плюс (+)
- F – контрольний індикатор заблокованія варильної панелі
- I – контрольний індикатор підключення зовнішнього контура дуозони
- K – сенсор дуозони
- L – сенсор варильної зони
- M – показник рівня потужності
- N – символ активації варильної зони

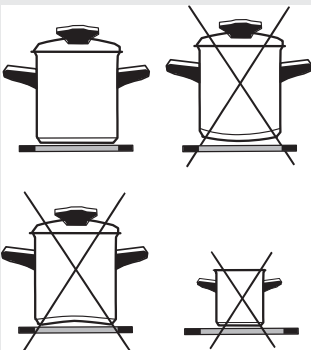
Склокерамічна варильна поверхня обладнана чотирма конфорками. Варильна поверхня – гладка, без будь-яких країв, де може збиратися бруд. Посуд може легко пересуватися по поверхні.

- Конфорки досить швидко досягають встановленої температури у той час, коли зони навколо конфорок залишаються холодними.
- Варильна поверхня стійка до температурних змін.
- Склокерамічна поверхня стійка до механічних ударів.
- Не використовуйте варильну поверхню як стіл. Гострі предмети можуть пошкодити поверхню.
- Ніколи не намагайтеся готувати їжу в алюмінієвій або пластмасовій посуді. Ніколи не розміщуйте будь-які пластмасові предмети або алюмінієву фольгу на гарячій варильній поверхню.
- Уникайте приготування кави в традиційній турці для кави, оскільки її діаметр надто малий та може пошкодити варильне поле.

ЗАСТЕРЕЖЕННЯ!

- У випадку розсипання цукру або проливання страв з використанням цукру, терміново протріть поверхню та видаліть цукор за допомогою скребка, навіть якщо конфорка гаряча, щоб уникнути пошкодження варильної поверхні.
- Уникайте чищення гарячої варильної поверхні, оскільки ви можете пошкодити її.

Посудіз



Використовуйте посуду лише високої якості з рівним та стійким дном.

- Під час приготування розміщуйте посуд посередині варильного поля.
- При використанні посуду з вогнетривкого та термостійкого скла дотримуйтеся інструкції виробника посуду.
- Якщо ви користуєтеся посудом з тиском (скороварки), стежте, щоб було досягнуто тиск. На початку приготування конфорка повинна працювати на повну потужність, а потім (згідно інструкції виробників скороварок) необхідно зменшити потужність нагріву.
- Якщо ви користуєтеся посудом, що має високий ступінь випромінювання (світла металева поверхня), або з товстим дном, час закипання може збільшитися на декілька хвилин (до 10 хвилин). Якщо вам необхідно закип'ятити велику кількість рідини, рекомендуємо скористатися посудом з рівним темним дном.

Конфорку можна пошкодити якщо:

- Конфорка буде довгий час ввімкнено без посуду, або якщо ви поставити порожній посуд;
- Ви використовуєте не відповідний посуд: з нерівним дном або з малим діаметром (традиційна турка для приготування кави).
- Використовуєте керамічний (глиняний) посуд, який може подряпати склокерамічну варильну поверхню.
- Перед тим, як помістити посуд на варильне поле, потріть насухо дно, щоб забезпечити відповідну теплопровідність та щоб не пошкодити поверхню.

Заощадження електроенергії

- Купуючи посуд, будьте уважними у виборі розмірів: за діаметр посуду зазвичай вважається діаметр верха посуду, а він часто більший за діаметр дна.
- Скороварки, де тиск виникає у щільно закритому просторі, є особливо економними та заощаджують і час, і електроенергію. Чим менший час готування, тим більше вітамінів зберігається в їжі.
- Слідкуйте, щоб у скороварці завжди було достатньо води, інакше це призведе до перенагрівання, що може пошкодити як посуд, так і конфорку.
- Завжди накривайте посуд кришками відповідного розміру.
- Використовуйте посуд такого розміру, що відповідає кількості їжі. Якщо Ви використовуєте надто велику каструлю для маленької кількості їжі, то споживання електроенергії буде набагато більшим.

КАЛІБРУВАННЯ СЕНСОРІВ

В ході роботи сенсори пристосовуються до зовнішніх умов:

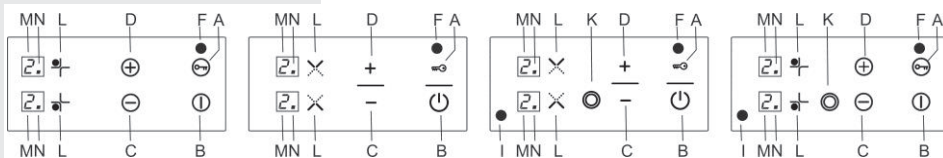
- Заборонено відкладати на їх поверхню будь-які предмети, оскільки може відбутися активація помилкового режиму.

- Поверхню сенсорів слід утримувати в чистоті.

- Не залишати під впливом сильного освітлення, наприклад, від галогенової лампи або прямих сонячних променів.

У разі не дотримання вище вказаних умов може відбутися неправильне калібрування сенсорів і на дисплеї з'явиться повідомлення про помилку (див. таблиця). Після усунення причини буде автоматично виконано правильне калібрування.

ПАНЕЛЬ УПРАВЛІННЯ



УВАГА!

- Сенсорне управління активується шляхом прикладення пальця до відповідного символу на скло-керамічній панелі. Тому панель управління повинна бути чистою і сухою.
- Сенсори не реагують на темні матові кольори (не користуйтеся чорними рукавичками). Не відкладайте речі на панель управління варильної панелі.
- Не припускайте небажане включення приладу, наприклад, домашніми тваринами!

ВКЛЮЧЕННЯ ВАРИЛЬНОЇ ПАНЕЛІ

Натиснути тільки на сенсор В (вимикач мережі). На обох дисплеях з'явиться символ «О» або «Н», а символи активації варильної зони «N» блимають. Якщо протягом 10 секунд не буде зроблено наступний вибір, то варильну панель буде автоматично вимкнено

ВКЛЮЧЕННЯ ВАРИЛЬНОЇ ЗОНИ

Протягом 10 сек. після включення варильної панелі натиснути на сенсор «L» необхідної варильної зони. Відповідний символ активації варильної зони «N» постійно горітиме, інші символи «N» згаснуть. Протягом 8 сек. слід за допомогою сенсорів «+» і «-» наставити необхідний рівень потужності (1 – 9).

НАСТАВЛЕННЯ РІВНЯ ПОТУЖНОСТІ БЕЗ ФУНКЦІЇ ПОПЕРЕДНЬОГО НАГРІВУ:

Активуйте варильну зону (символ «N» горить постійно) і протягом 8 сек. виберіть рівень потужності

ПРИМІТКА:

У разі настройки рівня потужності за допомогою сенсора «-» будуть протягом 8 секунд змінно блимати вибраний рівень потужності і символ «A». Після закінчення вказаного періоду на дисплеї залишиться зображення вибраного рівня потужності.

**НАСТАВЛЕННЯ РІВНЯ
ПОТУЖНОСТІ
З ФУНКЦІЮ
ПОПЕРЕДЬОГО НАГРІВУ:**

Полегшує варіння, оскільки швидше доводить страву до кипіння на повній потужності, а потім потужність автоматично перемкнута на вибраний нижчий рівень.

- Активувати відповідну варильну зону.
- Натиснути на сенсор «-», на дисплеї змінно блимає 9 і А.
- Повторно натиснути на сенсор «-» (до 8 сек.), вибрати необхідний період попереднього нагріву і рівень потужності після закінчення попереднього періоду (див. таблиця).
- Якщо не буде активовано попередній нагрів, то наставленим залишається рівень 9, а функцію попереднього нагріву буде автоматично деактивовано.

Впродовж всього періоду попереднього нагріву буде варильну зону наставлено на максимальну потужність, а на дисплеї змінно зображається символ «А» і заздалегідь заданий рівень потужності. Після закінчення часу попереднього нагріву буде варильну зону автоматично перемкнута на заздалегідь заданий рівень потужності.

Тривання попереднього нагріву для окремих рівнів потужності вказано в таблиці.

Рівень потужності	Період роботи при максимальній потужності (час попереднього нагріву)	Запобіжне виключення
U		6 год.
1	60 сек.	6 год.
2	3 хв.	6 год.
3	4 хв. 42 сек.	5 год.
4	6 хв. 30 сек.	5 год.
5	8 хв. 30 сек.	4 год.
6	2 хв. 30 сек.	1,5 год.
7	3 хв. 30 сек.	1,5 год.
8	4 хв. 30 сек.	1,5 год.
9		1,5 год.

ЗМІНА РІВНЯ ПОТУЖНОСТІ

Для зміни рівня потужності активуйте відповідну варильну зону (сенсор «L») і натиснувши на сенсорі «+» і «-», зробіть необхідну зміну

ВИКЛЮЧЕННЯ ПРИЛАДУ

Прилад можна вимкнути у будь-який час, натискаючи на сенсор «В» протягом 1 сек.

ВКЛЮЧЕННЯ ДУОЗОНИ

Включити дуозону можна будь-коли протягом варіння.

- Активуйте відповідну зону, натиснувши на сенсор « L» для дуозони.
- На дисплеї горить десяткова крапка, потім, після натиснення на сенсор «К», буде активовано дуозону і зажевріє символ «I».

ВИКЛЮЧЕННЯ ДУОЗОНИ

Слід діяти в тому ж порядку. Символ «I» згасне і буде вимкнено зовнішній контур варильної зони.

ВИКЛЮЧЕННЯ ВАРИЛЬНОЇ ЗОНИ

- Активуйте відповідну варильну зону
- Одночасно натискаючи на обидва сенсори D (+) і C (-), вимкнути варильну зону, або натискаючи на сенсор C (-), поступово знижувати рівень потужності до «0».
- Після виключення варильної зони буде на дисплеї відповідної зони зображений символ «Н», який попереджає, що дана зона, – гаряча і що можна використати залишкове тепло.

ІНДИКАТОР ЗАЛИШКОВОГО ТЕПЛА

Безпосередньо після виключення варильної зони або всієї панелі на дисплеї буде зображено символ «Н». Це означає, що варильна зона нагріта до температури більше ніж 60°C. Після того, як панель вистигне, символ зникне.

ПРИМІТКА

Якщо символ «Н» на дисплеї зображено після підключення панелі до ел. мережі (наприклад, після припинення постачання електроенергії в ході готування або при першому підключенні панелі до ел. мережі), це означає, що панель було відключено від подачі енергії в гарячому стані.

Це не є дефектом, символ «Н» зникне після закінчення заданого виробником часу.

ФУНКЦІЯ УТРИМУВАННЯ СТРАВИ У ТЕПЛОМУ СТАНІ

За допомогою низької потужності можна утримувати страву в теплому стані.

Наставлення функції:

- Наставити варильну зону на рівень потужності 1 і натиснути на сенсор «-».
- На дисплеї буде зображено «и»

ЗАМОК УПРАВЛІННЯ ВАРИЛЬНОЇ ПАНЕЛІ

При бажанні заблокувати наставлений режим варильної панелі (перешкоджає випадковому перенаставленню варильної панелі протягом роботи), натискати на сенсор А (ключ) на протязі як мінімум 2 сек. Зажевріє контрольний індикатор «F».

При заблокованому управлінні варильної панелі працює тільки функція виключення варильної панелі (натиснувши на сенсор В (вимикач мережі) або виключення замка шляхом натиснення на сенсор А (ключ). Після вимкнення блокування (діод-індикатор сенсору А погасне), можна знову регулювати всі функції варильної панелі.

ПРИМІТКА:

Блокування варильної панелі можливе тільки у включеному стані.

ДИТЯЧИЙ ЗАПОБІЖНИК

Дитячий запобіжник служить для блокування роботи приладу

- Дитячий запобіжник можна активувати тільки якщо на варильних зонах не наставлено рівень потужності.

ПОРЯДОК ДІЙ

ДЕАКТИВАЦІЯ – ВИКЛЮЧЕННЯ ДИТЯЧОГО ЗАПОБІЖНИКА

ВИКЛЮЧЕННЯ ВАРИЛЬНОЇ ПАНЕЛІ АВТОМАТИЧНЕ

ВИКЛЮЧЕННЯ ВАРИЛЬНОЇ ПАНЕЛІ ЗАПОБІЖНЕ

ВИКЛЮЧЕННЯ ВАРИЛЬНОЇ ПАНЕЛІ ЗАПОБІЖНЕ

- Включити варильну панель, натиснувши на сенсор «В».
- На дисплеї зобразяться миготливі десяткові крапки.
- Протягом 3 сек. слід одночасно натиснути на сенсори «+» і «-», а потім – на сенсор «+».
- На дисплеї буде на мить зображено символ L і панель погасне.
- При спробі включити панель на дисплеї зобразиться L.

- Включити панель, натиснувши на сенсор «В»
- На дисплеях зажевріє L
- Протягом 3 сек. слід одночасно натиснути на сенсори «+» і «-», а потім – на сенсор «-».
- Панель готова до застосування.

Після виключення всіх варильних зон варильна панель автоматично вимкнеться протягом 10-ти сек.

Варильна панель повністю вимкнеться у випадку, якщо один або декілька сенсорів будуть натисненні протягом більше ніж 12-ти сек. (напр., якщо покласти рушник або посуд на символи управління).

Панель обладнано запобіжним виключенням. Відрізок часу, після закінчення якого буде панель вимкнено, залежить від наставленого рівня потужності - див. таблиця.

Таблиця помилок	
Дисплей	Причина
F1	• занадто інтенсивно освітлення
F2	• інтенсивне пульсуюче освітлення (напр. люмінісцентна лампа)
F3	• сенсор, накритий світлим предметом
F4	• інтенсивне змінне освітлення
FF	• сенсори накрито (напр. розлита рідина)

ПРИМІТКА:

- Символи FF, F1 - F4 зображаються наперемінки з символами A0 – A9, які означають конкретний сенсор
- При невідповідному використанні варильної панелі (напр. нагрівання порожнього посуду), панель може перегрїтис. Про цей стан повідомляє символ «t» на дисплеях.

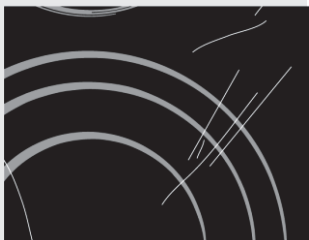


рис. 1



рис. 2

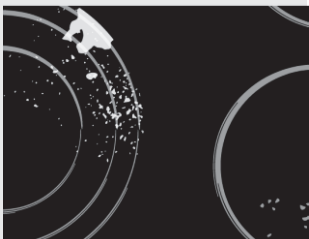


рис. 3



рис. 4

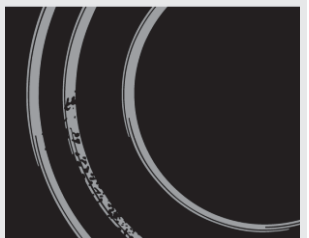


рис. 5

Необхідно регулярно чистити склокерамічну поверхню. Використовуйте лише ті миючі засоби, які призначені для чищення склокерамічних поверхонь. Ніколи не використовуйте агресивні миючі засоби, наприклад, порошкові засоби, грубі губки та засоби для виведення плям та іржі.

Необхідно чистити варильну поверхню лише холодною, крім випадків, коли на поверхню розсипався цукор або пролилася дуже солодка страва. У такому випадку терміново протріть поверхню та зітріть залишки цукру за допомогою скребка, навіть якщо конфорки гарячі. Інакше може пошкодитися варильна поверхня.

Дуже легко чистити поверхню регулярно. Зазвичай, достатньо протерти склокерамічну поверхню вологою, а потім сухою ганчіркою перед та після приготування страв. Перед початком приготування ви стираєте пил та частини бруду, які можуть спричинити подряпини при розміщенні посуду. Якщо склокерамічна поверхня буде не досить чистою, вона може стати з часом шорсткою та втратити свій природній блиск. Плями та обезбарвлення поверхні (причина – неправильно підбрали миючий засіб, або посуд) можна усунути за допомогою відповідних миючих засобів, які призначені спеціально для склокерамічних варильних поверхонь.

Нанесіть концентрований миючий засіб на поверхню, залиште на деякий час та протріть вологою ганчіркою (крім випадків, коли цього не дозволяє інструкція виробника мючого засобу).

ЗАСТЕРЕЖЕННЯ !

При чищенні гарячої варильної поверхні миючий засіб може пошкодити її!

Забруднення, що затверділи, можна усунути за допомогою скребка.

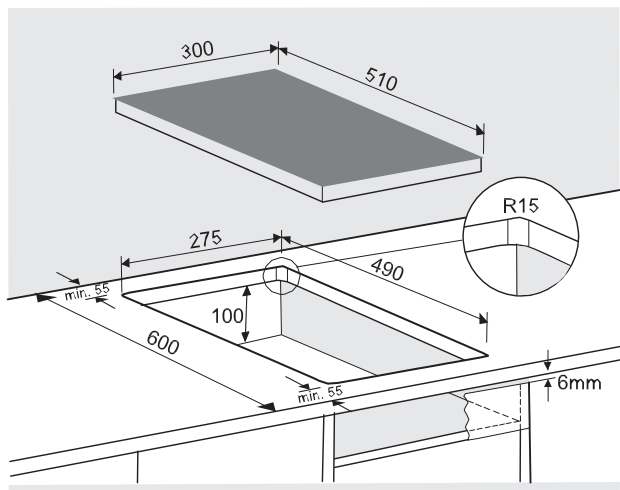
Варильну поверхню можна захистити від пошкоджень за допомогою нанесення спеціального захисного покриття. Це особливо важливо перед приготуванням страв з великим вмістом цукру. Ніколи не користуйтеся засобами, які призначені для миття посуду або для прання білизни. Зазвичай вони містять лужні речовини, які можуть обезбарвити склокерамічну поверхню.

Установка

Застереження!

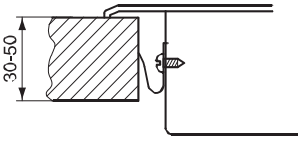
- Прилад повинен монтувати та під'єднувати лише кваліфікований фахівець.
- Декоративні панелі та облицювання меблів, поряд з якими знаходиться варильна поверхня, повинні бути термостійкими (100°C), оскільки вони можуть обезбарвитися або деформуватися.
- Варильна поверхня призначена для монтування у робочу поверхню над елементом кухонного гарнітуру шириною 600мм або більше.
- Після завершення інсталяції варильної поверхні упевніться, що є вільний доступ до двох фіксуючих елементів у фронтальній частині.
- Висячі кухонні елементи повинні монтуватися над варильною поверхнею на такій відстані, щоб забезпечити достатнє місце для зручної роботи.
- Найкоротша відстань між краями поверхні та сусіднього високого кухонного елемента – не менше 40мм.
- Відстань між варильною поверхнею та витяжкою повинна бути не менше, чим зазначено в інструкції для монтування витяжки, але, ні в якому випадку, не менше 650мм.
- Мінімальна відстань між варильною поверхнею та задньою стінкою зазначена на малюнку для монтування варильної поверхні.

Вбудована індукційна поверхня. Розміри.



- Варильну поверхню можна вмонтувати в робочу поверхню товщиною 30 - 50мм.
- Нижній кухонний елемент не повинен містити ящик. Він має бути обладнаний горизонтальною панеллю на відстані 100 мм від дна робочої поверхні. В порожнині між панеллю і варильною поверхнею не можна зберігати жодні предмети.
- Висота отвору задньої стінки кухонного елемента має становити 100 мм по всій довжині елемента, а отвір передньої частини –6 мм.

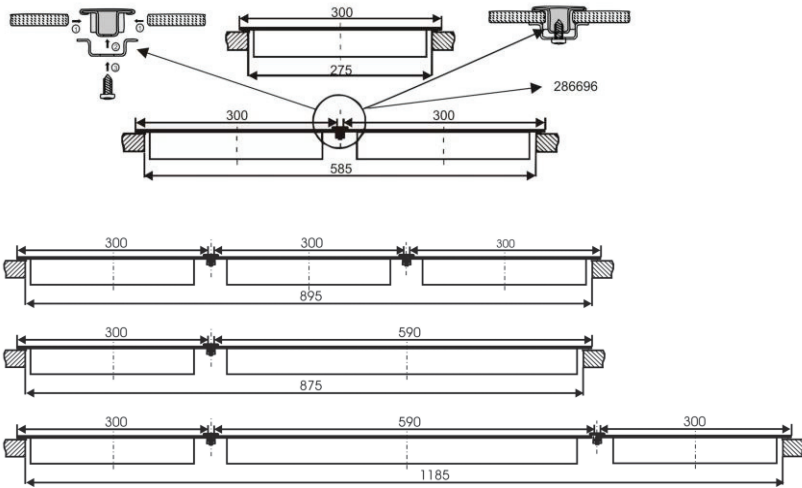
Монтування



- Робоча поверхня повинна бути горизонтальна.
- Відповідно захищені краї вирізаного отвору.
- Вкрутіть фіксуючі елементи 4, що додаються за допомогою викрутки 4, що також додається, в ліву та праву панелі поверхні у вже приготовані отвори.
- Під'єднайте прилад до електромережі (див. „Інструкція для під'єднання варильної поверхні до електромережі”).
- Вставте поверхню у вирізаний отвір.
- Обережно притисніть варильну поверхню до робочій поверхні.

Установлення кількох склокерамічних поверхонь

Під час установлення кількох склокерамічних поверхонь їх необхідно відокремити за допомогою короткої смужки (слід придбати додатково - 286696).



Підключення до електромережі

- Підключення до електромережі повинен проводити лише фахівець сервісної служби. Необхідно виконати заземлення згідно діючим стандартам.
- З'єднувальні кронштейни доступні, якщо кришка кронштейнів відкрита.
- Перед підключенням перевірте, щоб напруга, що вказана в таблиці основних даних, відповідала напрузі електромережі.

- Таблиця з основними технічними даними знаходиться в нижній частині приладу.
- Прилад розроблений для підключення до електромережі з напругою АС 230 V.
- Електрична установка повинна бути обладнана безпечним пристроєм, який може від'єднати прилад від електромережі з відстанню між контактами не менше, ніж
- 3 мм у відкритому положенні. Це можна зробити завдяки
- запобіжникам, безпечним перемикачам, тощо.
- При підключенні необхідно враховувати напругу та проходження струму в електромережі, а також
- запобіжники.
- Прилад можна вмонтувати в елемент кухонного гарнітуру, висота якого перевищує висоту плити. З іншого боку плити можна помістити елемент кухонного гарнітуру, висота якого однакова з висотою плити.

Пристосування сенсорів до навколишнього середовища

Після кожного приєднання до електромережі сенсори приладу автоматично пристосовуються до навколишнього середовища для забезпечення оптимального функціонування. На всіх індикаторах з'явиться позначка “-”. Після завершення пристосування, залунає звуковий сигнал, всі індикатори вимкнуться, і ваша варильна поверхня готова для використання.

Під час пристосування сенсори повинні бути вільними, без будь-яких предметів. У іншому випадку, процедура пристосування буде перервана до тих пір, поки сенсори не будуть вільними. В цей період не можливе управління варильної поверхні.

УВАГА !

Перед будь-яким ремонтом приладу, вимкніть його з електромережі. Приймаючи до уваги напругу електромережі, прилад необхідно приєднати згідно вказаної схеми. Захисний кабель (PE) під'єднайте до клеми з позначкою \perp .

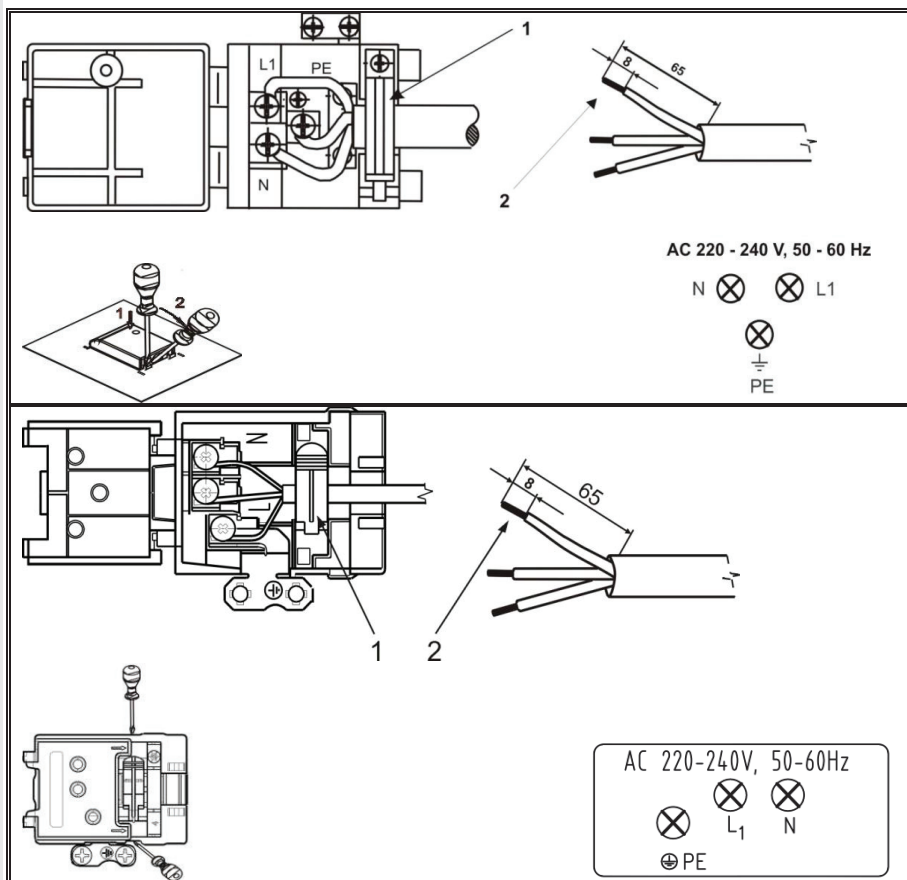
З'єднувальний кабель необхідно провести через захисний пристрій, який захищає його від випадкового витягування. Після завершення установки ввімкніть усі конфорки зони на 3 хвилини, щоб перевірити належне функціонування.

Схема підключення

- Неправильне підключення може пошкодити прилад. Такі ушкодження не підлягають гарантійному обслуговуванню!
- Перед підключенням перевірте, чи співпадає напруга на таблиці даних з напругою локальної електромережі. Фахівець сервісного центру повинен перевірити співпадання напруги (230 V проти N) за допомогою вольтметру!
- Підвідний провід не повинен торкатися задньої панелі приладу, тому що вона нагрівається під час роботи.

Під'єднання можна виконати за допомогою:

- кабель з гумовим покриттям, тип H05 RR-F 3x1,5 з захисним кабелем жовто-зеленого кольору;
- PVC ізолюваний кабель, тип H05 VV-F 3x1,5 з захисним кабелем жовто-зеленого кольору; іншими рівноцінними кабелями.



Технічні дані

Тип	430A	4309
Модель	ECT330BC ECT330AC ECT330CSC	ECT300BC ECT300AC ECT310CSC
Електричне під'єднання	AC 230 V	
Робоча напруга	230 V, 50 гц	
Тип перемикача	Електронні сенсори	
Варильні зони (Ø mm/kW)	HL = Hi-light нагрівачі	
передня конфорка	180/120/1,7/HL	180/1,8/HL
задня конфорка	145/1,2/HL	145/1,2/HL
Загальна потужність (kW)	2,9	3,0
Клас захисту від вологи	IP 20	
Клас захисту від ураження струмом	I.	
Термін експлуатації	10 років	
Розміри упаковки		
Висота / ширина / глибина (мм)	140 x 375 x 575	

Не містить шкідливих речовин – RoHS

Знак заземлення 

МОРА МОРАВІЯ с.р.о. Чеська Республіка 783 66 Глубочки-Маріанске Удолі, Надражні 50

МИ ЗАЛИШАЄМО ЗА СОБОЮ ПРАВО НА
ВНЕСЕННЯ ЗМІН,
ЩО НЕ ВПЛИВАЮТЬ НА ФУНКЦІОНАННЯ ПРИЛА

4309, 430A / RU / UA / KZ



505051

359 (01-16)

2014 11 15 / **SAP 282247**