

gorenje

SE

ELEKTRISK INBYGGBAR KOKHÄLL

FI

SISÄÄNRAKENNETTU LIESITASO

IT

PIANO ELETTRICO DA COTTURA

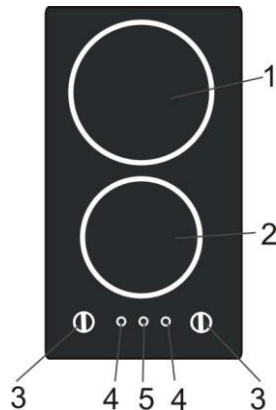
SE	FI	IT
<p align="center">BRUKS- OCH UNDERHÅLLSANVISNING</p>	<p align="center">KÄYTTÖ- JA HUOLTO-OHJEE</p>	<p align="center">LE ISTRUZIONI D'USO E DI MANUTENZIONE</p>
<p>Bäste/Bästa kund, Du har köpt en produkt av vår nya serie av inbyggda spishällar. Vi hoppas att Du får glädje av den. Var god läs igenom denna anvisning och följ den vid användning av produkten.</p>	<p>Hyvä asiakas, Olette ostaneet tuotteen meidän uudesta sisäänrakennetusta liesisarjasta. Toivomme, että liesitaso palvelee sinua hyvin. Suosittelemme teitä lukemaan ohjeet ja käyttämään tuotetta ohjeiden mukaisesti.</p>	<p>Spettabile cliente, Siamo lieti di aver acquistato il nostro nuovo prodotto degli elettrodomestici da inserire di serie nuova. Per ottenere suo buon servizio si raccomanda di studiare e rispettare le istruzioni d'uso sotto riportate.</p>
<p align="center">VIKTIG INFORMATION, KRAV OCH REKOMMENDATIONER</p>	<p align="center">TÄRKEÄÄ TIETOA, OHJEITA JA SUOSITUKSIA</p>	<p align="center">LE INFIORMAZIONI, ISTRUZIONI E RACCOMANDAZIONI</p>
<ul style="list-style-type: none"> Spishällen får endast installeras av personer auktoriserade för att utföra sådana arbeten. Produkten bör installeras i enlighet med gällande lokala standarder och bestämmelser. Var god se till att installationsdatumet antecknas på garantisedeln. Spishällen bör anslutas till ett elnät med nätspänning som överensstämmer med spänning på maskinskylten med hjälp av en skarvkontakt som överensstämmer med spishällens effekt (se avsnitt "Anslutning av spishällen till elnätet"). Se till att alla styrelement är avstängda medan spishällen inte används. Spishällen är endast avsedd för matlagning. Den får inte användas för uppvärmning av utrymmen då anordningen kan bli skadad pga överbelastning. Garantin täcker inte fel pga fel användning. Det är förbjudet att placera lättantändliga material nära kokzonen. Huvudströmbrytaren bör alltid vara avstängd vid arbeten i utrymmet där anordningen är installerad (målar- och tapetseringsarbeten osv.). Stäng av strömmen före skarvkontakten före några som helst åtgärder på anordningen eller om anordningen inte används under en längre period. Vi rekommenderar att kontakta servicecentret vartannat år för kontroll av spishällens funktion. Detta förebygger funktionsfel och ökar anordningens livslängd. 	<ul style="list-style-type: none"> Ainoastaan valtuutetut henkilöt saavat suorittaa kyseisen liesitason asennuksen. Tuote on asennettava paikallisten standardien ja määräysten mukaisesti. Vahvista suoritettun asennuksen päivämäärä takuuvuville. Liesitaso on kytkettävä sähköverkkoon, jossa on sopiva jännite, joka on merkattu liesitason arvokilpeen, sekä liittimellä, joka vastaa liesitason tehokapasiteettiä (katso osio "Liesitason sähköliittäntä"). Jos liesi ei ole käytössä, varmista, että kaikki sen säätimet ovat pois päältä. Liesi on tarkoitettu yksinomaan ruoanvalmistukseen. Sitä ei saa käyttää huoneiden lämmittämiseen, koska laite voi ylikuormituksen ansiosta vahingoittua. Takuu ei korvaa vikoja, jotka ovat aiheutuneet laitteen väärästä käytöstä. Älä aseta palavia materiaaleja liesitason lähelle. Päävirtakytkimen on oltava pois päältä, jos olosuhteet huoneessa saattavat muuttua (maalauks- ja liimaustyöt jne.). Katkaise virta pääkytkimestä ennen kuin käsittelet liitintä tai jos laitetta ei käytetä pidempään aikaan. Suosittellemme soittamaan kerran kahdessa vuodessa huoltopalveluun liesitason toiminnan tarkistamiseksi. Tällä tavoin voit välttää laitteen vikoja ja pidentää sen elinikää. Vähintään 8-vuotiaat lapset ja henkilöt, joiden 	<ul style="list-style-type: none"> L'istallazione del piano di cottura deve fare solo la persona incaricata e specializzata nel ramo tecnologico. Il oprodotto deve essere installato in conformità alle norme vigenti di stato La data di nstallazione deve essere registrata nel Documento di garanzia. Piano di cottura deve essere collegato alla rete elettrica a tensione prescritta rilasciata sulla scheda di tipologia. /vedi "conneessione del piano di cottura alla rete elettrica"/ Se il piano di cottura sta fuori uso, si raccomanda di tenere spenti tutti gli elementi di manipolazione. Piano di cottura serve solo per la preparazione del cibo. Non deve mai essere usata come calorifero per riscaldare le stanze. Tale uso provocherebbe dei danni gravi sul piano di cottura con la tensione più elevata di quanto prescritto. In tale caso non vale la garanzia. Si vieta di mettere nella vicinanza del piano di cittura gli oggetti combustibili. In caso del cambiamento dell'ambiente in cui la cucina viene installata (lavori con le vernici, con materiali adesivi ect.) deve essere sempre spento corrente elettrico di entrata. Durante la manipolazione con l'apparecchio della cucina, rispettivamente la sua tenuta fuori uso per il periodo più lungo, bisogna sconnettere l'entrata principale del corrente elettrico collocato davanti

<ul style="list-style-type: none"> Denna apparat kan användas av barn från 8 år och uppåt och av personer med nedsatt fysisk, sensorisk eller mental förmåga, eller bristfällig erfarenhet och kunskap, om de övervakas eller har instruerats om hur man använder apparaten på ett säkert sätt och så att de förstår riskerna. Barn ska inte leka med apparaten. Barn får inte utföra rengöring och underhåll utan tillsyn. 	<p>fyysinen tai henkinen terveystila aiheuttaa rajoituksia tai joiden taidot, kokemukset tai tiedot eivät ole riittäviä, saavat käyttää tuotetta vain valvonnan alaisina tai sen jälkeen kun heitä on opastettu käyttöturvallisuudesta ja käyttöön liittyvistä vaaratilanteista. Vähintään 8-vuotiaat lapset saavat puhdistaa laitetta vain valvonnan alaisina.</p>	<p>all'apparecchio. Si raccomanda di farsi fare controllo del funzionamento del piano di cottura ceramico una Volta all'anno. Così eviterete gli eventuali danni e prolungherete la vitalità del piano ceramico.</p> <ul style="list-style-type: none"> Questo apparecchio può essere usato solo dagli adulti e/o sotto il controllo da parte degli adulti (nel caso dei bambini e delle persone con le capacità fisiche, sensoriali e psichiche ridotte). Quest'ultimi devono essere informati sui pericoli di maneggiamento errato dell'apparecchio. I bambini non devono giocare con l'apparecchio e non devono fare la pulizia senza il controllo dovuto. AVVERTENZE: L'apparecchio e certe parti dell'apparecchio si scaldano molto velocemente. Fate attenzione a toccare qst parti. I bambini di età inferiore dei 8 anni devono essere sotto sorveglianza.
<p>OBS! Vid upptäckt av en skada på glasytan får anordningen inte användas.</p>	<p>HUOMIO! Kun havaitset vian liesitason lasipinnassa, sammuta laite välittömästi.</p>	<p>ATTENZIONE! Se dovessero ad apparire sulla superficie del piano ceramico le spaccature di qualsiasi tipo, sconnetta subito l'apparecchio dalla rete elettrica.</p>
<p>DRIFT</p>	<p>KÄYTTÖ</p>	<p>DESCRIZIONE E SERVIZIO DELL'APPARECCHIO</p>
<ul style="list-style-type: none"> Anordningen är avsedd för att byggas in i köksmöbler. Det nedre förzinkade höljet monteras ihop med spisplattan av glaskeramik. Denna enhet monteras in i köksmöbler med hjälp av fästskruvar. Tätningen fäst vid spishällens underkant är avsedd som skydd mot intrång av vätskor. Anordningens huvudkomponent är den glaskeramiska spisplattan, alla övriga detaljer, höljen och elektriska komponenter är anslutna till huvudkomponenten. Elektriska kokzoner är markerade på den glaskeramiska plattan. Diametrarna motsvarar standardstorlekar av kokkärl. Dessa zoner är endast avsedda för matlagning. Övriga ytor förblir relativt svala. Temperaturvakten hindrar överhettning av värmeelement nedanför den glaskeramiska plattan. 	<ul style="list-style-type: none"> Laitte on tarkoitettu sisäänrakennettavaksi keittiökaluusteeseen. Alempi sinkitty suoja on asennettuun keraamiseen liesitasoon. Tämä kokoonpano asennetaan keittiökaluusteeseen kiinnitysruuveilla. Tiivistemassa, joka on liimattu alemmalle virtapiirille, on tarkoitettu suojaamaan nesteiden valumiselta. Laitteen perusosa on keraaminen liesitaso, kaikki muut osat, suojat ja sähköosat on liitetty perusosaan. Sähköiset lämmitysalueet ovat merkattu keraamisen liesitason pinnalle. Nämä alueet ovat tarkoitettu standardimitoitetaan kattiloita varten. Kyseiset alueet ovat ainoastaan ruoanlaittoa varten. Muut pinnat ovat suhteellisen kylmiä. Lämpötilan rajoitin estää keraamisen lieden alla 	<ul style="list-style-type: none"> L'apparecchio è predestinato per la collocazione nel ritaglio del piano di lavoro della cucina.. La guarnizione incollata alla margine del piano do cottura, non permette ai liquidi penetrare sotto il piano vetroceramico. La parte di base dell'apparecchio è il piano vetroceramico a cui sono collegate le altre parti portanti della cucina, le parti di copertura e le parti elettrici dell'apparecchio. Sul piano di cottura sono segnate le zone di bollitura che devono servire solo per cucinare. Le dimensioni delle zone di bollitura corrispondono alle dimensioni abituali delle pentole da cucinare. Si sconsiglia di usare tale tipo di pentola che oltrepassa la zona segnata. Surriscaldamento dell'etrovalvola di induzione elimina limitatore del calore. La segnalazione del calore residuo segnala la

- Indikatorlampor för restvärme indikerar hög temperatur av kokzoner efter avstängning.
- Indikatorlampan för restvärme slocknar när ytans temperatur inte längre utgör risk för brännskador.

- Jälkilämmön merkkivalot tunnistavat korkean pintalämpötilan sen jälkeen, kun laite on sammutettu.
- Jälkilämmön merkkivalo ei pala, kun pintalämpötila on alhainen, jolloin ei enää ole palovamman vaaraa.

temperatura elevata sulla superficie della zona di cottura dopo lo spengimento. Questo calore può essere energicamente sfruttato. Il segnale visuale spegne, quando sulla zona di bollitura non corre pericolo di ustione.



- Vridknapparna är avsedda för inställning av värmeelementens effekt.
- Vridknapparna har 6 steg för effektinställning samt nolläge.
- Indikatorlampan för påläge lyser medan någon av kokzonerna är påslagen.

1. Höger kokzon
2. Vänster kokzon
3. Styrknappar
4. Indikatorlampa för restvärme
5. Indikatorlampa för påslaget läge

- Pyörivät kytkimet ovat lämmityselementtien tehon säätämistä varten.
- Pyörivillä kytkimillä on 6 asentoa tehosaätöä varten sekä nolla-asento.
- Virran merkkivalo palaa, kun jokin keittolevy on päällä.

1. Taka keittöalue
2. Etuosa keittöalue
3. Säätökytkimet
4. Jälkilämmön merkkivalo
5. Virran merkkivalo


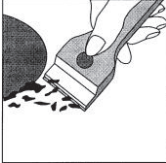
- Potenze delle zone di cottura vengono regolate dai selettori rotativi.
- Selettori hanno 6 posizioni e posizione zero. Posizione superiore indica un livello di potenza superiore.
- Impostando una qualsiasi zona di cottura si accende la spia di accensione.

1. Zona di cottura anteriore
2. Zona di cottura inferiore
3. Manopole delle zone di cottura
4. Indicatore del calore residuo
5. Spia di accensione


INSTÄLLNING AV VÄRMEELEMENTEN	LÄMMITYSELEMENTTIEN SÄÄTÄMINEN	REGOLAZIONE DEI PIANI DI COTTURA
<p>Värmeelementen har 6-steps effektinställning. Läget "6" är det högsta och "1" det lägsta.</p>	<p>Ruoanlaittoelementillä on 6 asentoa tehosäätöä varten. Asento "6" on suurin teho ja asento "1" on pienin teho.</p>	<p>Potenze delle zone di cottura vengono regolate ruotando le monopole di potenza sul pannello o il selettore verso destra. Posizione superiore indica un livello di potenza superiore della zona di cottura.</p>
<p>FÖRE DRIFTSÄTTNING VARNING!</p> <ul style="list-style-type: none"> Denna spishäll är ingen leksak. Den får endast användas av vuxna och i enlighet med dessa instruktioner. Lämna aldrig små barn utan tillsyn i utrymmet där anordningen är installerad. Elektriska spishällar får inte lämnas utan tillsyn under användning. Före första användning bör huvudströmbrytaren stängas av och spisplattan rengöras. När alla ytor är torra, slå på spishällen och följ instruktionerna nedan. Använd kokkärl med flat botten vars diameter minst överensstämmer med kokzonens för att trygga maximal effektivitet. Om kärlet är för litet eller med ojämnt botten kan temperaturvakten aktiveras. Täck över kokkärlet med lock om möjligt. Utnyttja ackumulerad värme i värmeelementet genom att stänga av plattan lite före slutet av tillagningstiden. Matlagningssättningar med små vattenmängder är att föredra (tryckkokare, sjudning). Överhettat fett kan lätt antändas. Var försiktig vid användning av olja eller fett. Använd kokkärl med rent och flat botten. Låt aldrig värmeelementen stå påslagna utan kokkärl. Använd aldrig aluminiumfolie eller aluminiumkärl för matlagning. Placera aldrig några plastföremål på värmeelementen. De kan lätt börja smälta och antändas. 	<p>ENNEN ENSIMMÄISTÄ KÄYTTÖÄ VÄRÖITUS!</p> <ul style="list-style-type: none"> Laite ei ole lelu ja sitä voivat käyttää vain aikuiset henkilöt kyseisten ohjeiden mukaisesti. Älä jätä pieniä lapsia ilman valvontaa huoneeseen, johon laite on asennettu. Sähköliesi on laite, jonka toiminta vaatii valvontaa. Ennen ensimmäistä käyttöä sammuta pääkytkin ja puhdistasi liesi. Kun kaikki pinnat ovat kuivat, kytke liesitaso päälle ja seuraa ohjeita. Käytä tasapohjaisia kattiloita, joiden halkaisija on vähintään keittoalueen verran, tällä tavoin saavutat maksimaalisen tehokkuuden. Lämpötilan rajoitin toimii, jos kattila on liian pieni tai pohja on epätasainen. Käytä kattilan kantta, jos mahdollista. Käytä lämpöelementtiin kertynyttä lämpöä sammuttamalla lämpöelementti jonkin verran ennen ruoanlaiton lopettamista. Käytä ruoanlaittoon menetelmiä, jossa tarvitset pienemmän määrän vettä (paine kattila, hauduttaminen). Ylikuumentuneet rasvat voivat helposti syttyä tuleen, joten ole varovainen, kun käytät ruoanlaitossa rasvaa. Käytä kattiloita, joissa on puhdas ja tasainen pohja. Älä koskaan käytä lämmityselementtiä ilman kattiloita. Älä koskaan käytä alumiinifoliota tai alumiinikattiloita ruoanlaittoon. Älä aseta muovisia esineitä lämmityselementtien päälle. Ne sulavat ja palavat helposti. Puhdistukseen käytä kosteaa pesusientä ja pesuainetta. Älä käytä hankaavia menetelmiä, jotka 	<p>LE NORME D'USO DEL PIANO VETROCERAMICO AVVISO</p> <ul style="list-style-type: none"> Gli apparecchi possono essere serviti e comandati solo dalle persone adulte. E' inaccessibile di lasciare i bambini soli nella vicinanza degli apparecchi in funzione. Piano di bollitura elettrico è l'apparecchio di cui andamento chiede la sorveglianza e controllo. Prima del primo uso dell'apparecchio bisogna spengere l'interruttore principale o scollegare il cordone di alimentazione dalla spina di contatto e pulirlo bene (mezzi di pulizia vedi cap. "Pulizia e manutenzione"). Alcuni tipi dei piani di bollitura sono forniti di telaio laccato. Le margini dei recipienti non devono toccarlo o essere messe direttamente sopra. Evitate di riscaldare dei recipienti smaltati a vuoto di cui fondi possono essere facilmente danneggiati e con l'eventuale spostamento su piano di bollitura possono creare alla superficie vetroceramica le graffiature. Si sconsigliano di adoprare i recipienti con dei fondi a scanalatura o con fondi ruvidi. Per ottenere i risultati migliori possibili bisogna usare i fondi dei recipienti con lo spessore di 2-3 mm. I recipienti d'acciaio con il fondo interlineato (a sandwich) da 4 a 6 mm. A temperatura ambientale, il fondo del recipiente dovrebbe avere la forma leggermente curvata in profondità perché calore del piano di cottura lo radizza in posizione perfettamente diritta, ciò che garantisce le perdite minime del calore. La graffiatura del piano vetroceramico si esclude

<ul style="list-style-type: none"> • Rengör ytan med en svamp fuktad med rengöringsmedel. Använd aldrig slipande medel som repar spishällen. • Håll den glaskeramiska hällen torr och ren. • Spisplattans yta blir het vid användning – risk för brännskador – observera indikatorlampor för restvärme. • Vid funktionsfel försök inte reparera själv utan avbryt användningen och anlit en auktoriserad specialist för reparation. 	<p>voivat naarmuttaa liesitason pintaa.</p> <ul style="list-style-type: none"> • Pidä keraaminen liesitason kuivana ja puhtaana. • Käytön aikana on liesitason pinta kuuma - palovamman vaara - tarkkaile jälkilämmön merkivaloa. • Kun havaitsette virheen laitteessa, älä korjaa sitä itse, vaan kytke laite pois päältä ja kutsu valtuutettu henkilö tekemään korjauksen. 	<p>usando i recipienti con dei piani lisci e puliti.</p> <ul style="list-style-type: none"> • Cercate sempre di usare i recipienti con le dimensioni dei fondi corrispondenti alla zona di riscaldamento. • Recipiente troppo piccolo e con il fondo danneggiato, non liscio, provoca lo spengimento ripetuto della zona con limitatore di calore Non fa male invece, se il recipiente nel suo diametro del fondo supera la grandezza della zona di cottura. • Per arrivare alla bollitura si raccomanda di usare il grado di calore più elevato. Arrivati al punto di cottura, abbassate il grado di alimentazione della zona di bollitura usata. • Non usare le scodelle di alluminio o simili prodotti dai materiali contenenti alluminio. • Sulla zona di cottura calda non ponete mai gli oggetti di plastica (cucchiai, scodelle, collatoi ect. Questi materiali subiscono alla fusione e bruciano sulla superficie del piano di cottura). • Grassi e olii surriscaldati possono infiammarsi perciò fatte l'attenzione preparando i cibi fritti. • Le graffiature del piano di vetroceramico possono essere provocate dai chicchi di sabbia delle verdure durante loro preparazione, oppure dai mezzi di pulizia poco adatti, contenenti es. la sabbia. • Piano di cottura tenete sempre pulito e asciutto. I fondi umidi dei recipienti possono formare le macchie sulla superficie del piano vetroceramico. • Seguite sempre gli indicatori del calore residuo per evitare le eventuali ustionature. • Nel caso in cui il piano di cottura sia guasto staccate l'apparecchio dall'alimentazione principale del corrente el. e rivolgetevi alla ditta di servizio. 	
0	AV	Pois päältä	Spento
1 - 2	<ul style="list-style-type: none"> • Sjudning av små vattenmängder • Långsam uppvärmning av mat • Smältning av smör, choklad osv. • Uppätning av djupfryst mat 	<ul style="list-style-type: none"> • Pienen vesimäärän pitäminen kiehumassa • Hidas ruoan lämmitys. • Voin, suklaan jms. sulattaminen. • Pakasteruokien sulattaminen 	<ul style="list-style-type: none"> • per mantenere liquido alla temperatura di ebollizione, • per riscaldamento moderato e lento senza pericolo di bruciare, • per sciogliere burro, cioccolato, • per scongelare • per scaldare piccole quantità di liquido

3 - 4	<ul style="list-style-type: none"> • Upphetting av fast och flytande mat • Sjudning av vatten • Sjudning av grytor, kött, fisk, grönsaker och frukt 	<ul style="list-style-type: none"> • Kiinteän ja nestemäisen ruoan lämmittämien • Veden pitäminen kiehumassa • Muhennoksien, lihan, kalan, vihanneksien ja hedelmien kiehattaminen. 	<ul style="list-style-type: none"> • per cottura intensa, • per mantenere la temperatura di ebollizione di grandi quantità di liquido, • per stufare.
5 - 6	<ul style="list-style-type: none"> • Stekning av kött och fisk • Stekning av potatis • Uppkokning av vatten • Fritering 	<ul style="list-style-type: none"> • Lihan ja kalan paistaminen • Perunoiden paistaminen • Veden kiehattaminen • Uppopaistaminen 	<ul style="list-style-type: none"> • per la preparazione dei cibi che richiedono un riscaldamento veloce e ad alta temperatura (bistecche, cotolette, patatine fritte, etc.) • per scongelare i cibi prima di passare alla posizione inferiore.

RENGÖRING OCH UNDERHÅLL		PUHDISTUS JA HUOLTO		LA PULIZIA E MANUTENZIONE	
Din glaskeramiska spishäll är snygg och enkel att använda. Följ instruktionerna nedan för att hålla den i bra skick länge.		Teidän keraaminen liesitaso on hienon näköinen ja helppokäyttöinen. Ohjeiden noudattaminen auttaa sinua säilyttämään liesitason nykyisen kunnon pitkäksi aikaa		Il vostro piano vetroceramico é bello in vista senza troppoe esigenze per suo uso. Seguite quindi le raccomandazione e consigli che vi aiuteranno a mantenerlo sempre in buon stato a lunga durata.	
					
REKOMMENDATIONER <ul style="list-style-type: none"> • Spishällen får inte rengöras med ångrengöringsmaskin! • Rengör nedkyld spishäll regelbundet, helst efter varje användning. • Avlägsna först torra matrester med en skrapa (medföljer som tillbehör) • När spishällen har svalnat, applicera ett par droppar rengöringsmedel för glaskeramiska ytor och rengör ytan med en pappershandduk eller ren mjuk trasa. • Efter rengöring bör ytan gnidas torr med en ny pappershandduk eller mjuk trasa. • Använd inga slipande rengöringsmedel som repar spishällen. • Använd inga starka rengöringsmedel som kan främja korrosion, såsom ugnrensmedel eller fläckborttagningsmedel. • Om plast, folie, socker eller sockerrik mat har 		SUOSITUKSET <ul style="list-style-type: none"> • Älä käytä höyrypuhdistinta laitteen puhdistamiseen! • Puhdista kylmä liesi säännöllisesti, parhaiten jokaisen käyttökerran jälkeen. • Poista ensin kaikki kuivat epäpuhtaudet kaapimella (liitteenä lisätarvikkeissa) • Heti kun liesi on kylmä, laita muutama tippa pesuainetta keraamisen liedenn pinnalle ja puhdista se talouspaperilla tai puhtaalla pehmeällä pyyhkeellä. • Puhdistuksen jälkeen kuivaa pinta toisella talouspaperilla tai pehmeällä pyyhkeellä. • Älä käytä hankaavia menetelmiä, jotka voivat naarmuttaa liesitason pintaa. • Älä käytä vahvoja pesuaineita, jotka voivat aiheuttaa korroosiot, esimerkiksi uunin puhdistamiseen tai tahrojen poistamiseen 		RACCOMANDEZIONI <ul style="list-style-type: none"> • Per la pulizia del piano vetroceramico non usate l'apparecchio a vapore! • Si raccomanda di pulire piano vetroceramico dopo ogni uso. • Prima togliete i residui del cibo secchi e liquidi usando un rascchietto adatto (negli accessori dell'apparecchio) • Appena il piano si é raffreddato applicate qualche goccio del mezzo di pulizia raccomandato e pulite il piano usato con un pezzetto di carta o con lo straccio morbido. • Dopo il piano così pulito va lavato con l'acqua e asciugato sia con la carta o con lo straccio morbido. • Non usate mai i rascchi di ferro o le spugnette con la superficie ruvida. • Si sconsiglia di usare mezzi di pulizia che possono provocare la corrosione come es. I spray per i forni 	

<p>hamnat på het spisyta bör materialet genast avlägsnas med skrapan medan ytan är het. Rengör även kokkärlat vid behov. Annars kan materialet orsaka bestående fläckar. Efter nedkylning bör spispattan rengöras som vanligt.</p> <ul style="list-style-type: none"> Före tillagning av sockerrika maträtter bör spysytan skyddas med ett lämpligt underhållsmedel. Vattenfläckar pga överkokning kan tas bort med citron eller ättika. 	<p>käytettävät pesuaineet.</p> <ul style="list-style-type: none"> Jos kuuma liesitaso sattuu kosketuksiin muovin, alumiinifolion, sokerin tai ruon kanssa, joka sisältää sokeria, tällöin poista se välittömästi kaapimella vaikka liesi on kuuma. Puhdista myös kattila, jos se on likainen. Muussa tapauksessa voi liesitasolle jäädä pysyviä jälkiä. Jäähtymisen jälkeen puhdista tavalliseen tapaan. Ennen kun valmistat ruokaa, jossa on paljon sokeria, suojaa liesi sopivalla puhdistusaineella Ylitse kiehuneen veden aiheuttamat tahrat voidaan poistaa sitruunalla tai etikalla. 	<p>o per togliere le macchie dopo l'arrostimento.</p> <ul style="list-style-type: none"> Se per caso troverete sul piano vetroceramico caldo le macchie di zucchero o di plastica sciolte, toglietele subito dalla superficie finché é ancora calda. Subito va pulita anche la superficie del recipiente per evitare danneggiamento della superficie del piano vetroceramico. Prima di preparare il cibo che contiene la maggior dosi dello zucchero (marmellata ect.), occorre cospargere sulla superficie del piano vetroceramico un mezzo di protezione adatto o raccomandato per proteggere la superficie di bollitura contro i cibi bollenti che spesso escono dal recipiente durante la bollitura al grado massimo.
<p>METALLISKA GLÄNSANDE FLÄCKAR kan bero på kokkärl i aluminium eller ett olämpligt rengöringsmedel. Kan åtgärdas med upprepad rengöring.</p>	<p>METALLISIA HOHTAVIA TÄPLIÄ voi esiintyä, kun käytätte allumiinisiä työvälineitä tai epäsoivia puhdistusaineita. Tällaisten tahrojen poistaminen saadaan aikaan toistamalla puhdistus-prosessi.</p>	<p>Le macchie tetrose nascono usando le pentole di alluminio o usando mezzo di pulizia poco adatto. Tali macchie si devono pulire ripetutamente più volte.</p>
<p>FLÄCKAR på spispattan beror oftast på vidbränd mat som inte har avlägsnats. Fläckarna påverkar inte den glaskeramiska spishällens funktion.</p>	<p>VÄRITAHRA lieden pinnassa on yleensä aiheutunut, kun palaneita epäpuhtauksia ei ole poistettu. Nämä tahrat eivät vaikuta keraamisen lieden toimintaa.</p>	<p>CAMBIAMENTI DI COLORE sulla superficie del piano vetroceramico sono causati con le bruciature dei residui dei cibi ripetute e difficilmente pulite. Non hanno alcuna importanza per la qualità della finzione del piano vetroceramico. Non si tratta del cambiamento del materiale del piano stesso.</p>
<p>AVSKAVNING AV YTBELÄGGNINGEN kan bero på slipande rengöringsmedel eller skrapning av kastruller eller stekpannor mot spispattan. Syns som mörka fläckar på spisytan.</p>	<p>KORISTEPINNAN HANKAUS voi johtua hankaavien puhdistusaineiden käytöstä tai pannun pitämisestä liesitasolla pidemmän aikaa. Liesitasolle ilmestyy tummia tahroja.</p>	<p>L'ABBRASIONE DEL DECORO del piano vetroceramico é causato dal'uso quotidiano spostando o trascinando i recipienti sul piano stesso o usando mezzo di pulizia poco adatto- abrasivo. Rimangono sempre le macchie sväre.</p>
<p>GARANTIÄTGÄRDER</p>	<p>VAATIMUKSET</p>	<p>RECLAMO</p>
<p>Vid fel som uppstår inom garantiperioden får användaren inte reparera anordningen själv. Vänd Dig till affären där Du köpte produkten eller till en serviceagent.</p>	<p>Jos laitteessa ilmenee jokin vika takuuaikana, älä korjaa sitä itse. Vie vaatimuksesi liikkeeseen, josta ostit tuotteen tai huoltopalvelun edustajalle.</p>	<p>Se nel periodo della duraka di garanzia scontrerete un difetto, si sconsiglia di ripararlo da soli. Il reclamo va affermato nel negozio d'acquisto dell'apparecchio, o presso servizi speciali o nei servizi elencati nella lista di garanzia. Durante reklamo seguite le istruzioni riportate nel libretto di garanzia. La richiesta di garanzia deve adempiere le condizioni di garanzia e la compilazione completa della lista di gaanzia altrimenti il reclamo non é valido.</p>

HANTERING AV FÖRPACKNINGEN	JÄLLEENKÄSITTELY, PAKETOINNIN LIKVIDOINTI	MODO DI SFRUTTAMENTO E LA LIQUIDAZIONE DELL'IMBALLAGGIO
<p>Förpackningen bör lämnas in för återvinning. Wellpapp, förpackningspapper</p> <ul style="list-style-type: none"> - insamlingsstationer; - containrar för pappersavfall; Polystyroidetaljer - containrar för plastavfall; Polyetylenfolie, plaståsar, tejp osv - containrar för plastavfall; 	<p>Paikalliset keräyspisteet takaavat paketoinnin kierrättämise, joten vie ne sinne. Aaltopahvi, käärepaperit:</p> <ul style="list-style-type: none"> - Myynti keräyspisteisiin; - Keräyspaperisäiliöön; Polystyreeni: - Muovin keräyspisteisiin; Polyetyleenikalvo, pussit ja teippi - Muovin keräyspisteisiin; 	<p>Carta d'imballaggio</p> <ul style="list-style-type: none"> - Ida vendere alla raccolta municipale - da mettere nei contenitori di carta - altro sfruttamento <p>Le folie di plastica PE sacchetti - nei contenitori predisposti per tale materiale</p>
HANTERING AV UTTJÄNTA ANORDNINGAR	LAITTEEN LIKVIDOINTI SEN ELINIÄN JÄLKEEN	LIQUIDAZIONE DELL'APPARECCHIO DOPO LA SCADENZA DELLA DURATA
		
<p>Anordningen är märkt i enlighet med direktiv 2012/19/EU om elektriskt och elektroniskt avfall. Den uttjänta anordningen bör lämnas in på en insamlingsstation för elektriskt och elektroniskt avfall.</p>	<p>Tämä laite vastaa direktiivin 2012/19/EU sähkö-ja elektroniikkalaiteromusta - WEEE. Käyttöiän päätyttyä toimitta laite käytettyjen elektroniikkalaitteiden keräyspisteeseen.</p>	<p>Questo apparecchio é stato segnato in conformità alle norme europee 2012/19/EU sull'uso e trattamento di elettrodomestici e elettronici (waste eltrical and eletronic equipment – WEEE). Questa direttiva stabilisce un sistema unico europeo (EU) per riciclaggio degli apparecchi usati.</p>
<p>Anordningen innehåller värdefulla material som bör helst återanvändas eller återvinnas. Var god lämna in den uttjänta anordningen hos en auktoriserad avfallshanterare för hantering.</p>	<p>Laite sisältää arvokkaita materiaaleja, jotka pitäisi käyttää uudelleen tai kierrättää, joten, kun laite ei enää ole sinulle tarpeellinen, toimita se keräyspisteeseen jatkokäsittelyyn.</p>	<p>L'apparecchio cobntiene i materiali utili che dovrebbero esserefruttati in modo ripetuto perché si raccomanda di metterlo nei posti segnati e stabiliti dal Municipio.</p>
KRAV PÅ INSTALLATION	MÄÄRÄYKSET ASENNUSTA VARTEN	LE NORME D'INSTALLAZIONE
<p>Denna spishäll får endast installeras av företag auktoriserade för utförande av sådana arbeten. Den bör installeras i enlighet med gällande lokala standarder och föreskrifter.</p>	<p>Ainoastaan valtuutetut yhtiöt voivat suorittaa kyseisin liesitason asennuksen ja se tulee asentaa noudatettaen paikallisia standardeja ja määräyksiä.</p>	<p>L'installazione può essere effettuata solo dalla persona autorizzata in conformità alle norme e prescrizioni vigenti di stato.</p>
<p>Anordningen bör installeras i enlighet med gällande lokala bestämmelser Efter installationen bör en kvalificerad specialist:</p> <ul style="list-style-type: none"> - kontrollera nätanslutningen - kontrollera kokzonernas funktion, kontrollera styr- och inställningselementen <p>Kunden bör få instruktioner om anordningens samtliga</p>	<p>Laite on asennettava noudattaen voimassa olevia paikallisia määräyksiä. Asennuksen jälkeen valtuutetun huoltoliikkeen suorittaa seuraavat asiat:</p> <ul style="list-style-type: none"> - Tarkistaa oikea sähköverkon liitäntä - Tarkistaa lämmitysalueiden ja säätöelementtien toimivuus 	<p>Durante l'installazione dell'pparecchio bisogna fare prima di tutto i passi seguenti: Controllare il collegamento elettrico alla rete centrale elettrica. Controllare la funzione di ogni zona di cottura e la funzione di ogni elemento di regolazione e di maneggio.</p>

funktioner samt dess skötsel och underhåll.	Selittää asiakkaalle kaikki laitteen toiminnot ja erityisesti sen huoltoa koskevat asiat.	Dimostrare al cliente l'invio e tutte le funzioni dell'apparecchio incluso servizio, maneggio e la manutenzione.
VIKTIGT! Vid varje åtgärd på elsystemet utanför anordningens normala användning bör spishällen kopplas ur från elnätet.	HUOMIO! Nykyisen käytön lisäksi tulee jokaisen purkamisen tai kokoaminen yhteydessä irrottaa laite sähköverkosta ja pitää se pois käytöstä.	L'AVVERTANZA IMPORTANTE! Durante la manipolazione con l'apparecchio fuori uso abituale bisogna sconnetterlo dalla rete elettrica togliendo la spina dalla presa oppure spensere l'interruttore principale del corrente inserito davanti all'apparecchio.
PLACERING AV SPISHÄLLEN	LIEDEN SIJAINTI	LE NORME D'INSTALLAZIONE
<p>Anordningen bör installeras av en auktoriserad installatör och i enlighet med gällande lokala standarder och föreskrifter.</p> <ul style="list-style-type: none"> Den elektriska spishällen är designad för normala avsedda användningsförhållanden. Spishällen är avsedd för att byggas in i ett urtag i en köksbänk med tjocklek på minst 30mm med värmefärdig ytbeläggning. Köksbänken bör vara vägrät och isolerad mot väggen för att hindra intrång av vätskor. Urtagets mått och spishällens placering visas på installations ritningen 3. Observera säkra avstånd mellan spishällen och väggar eller möbler som anges på ritningen 5. Vi rekommenderar att täcka urtagets skurna kanter med ett lämpligt ytbehandlingsmaterial (t ex silikonlack) eller aluminiumfolie som hindrar intrång av fukt i köksbänken. Det är förbjudet att installera en ugn nedanför spishällen utan specialåtgärder. Heta gaser från ugnen kan strömma uppåt mot spishällen. Även väggen bakom spishällen bör vara av värmefärdig material (120°C). Det minsta tillåtna avståndet mellan spishällens bakkant och väggen är 40 mm. Spishällen får inte installeras i närheten av ett kökskåp av lättantändligt material som hänger ovanför köksbänken. Vi rekommenderar att installera ett ångskydd (digestor) över spishällen; kökskåp kan installeras ovanför ett sådant ångskydd. Vi rekommenderar inte att montera ett separat skåp utan ångskydd 	<p>Laite on asennettava valtuutetun henkilön puolesta ja voimassa olevien paikallisten standardien ja määräyksien mukaisesti.</p> <ul style="list-style-type: none"> Sähköliesi on suunniteltu, ulkopuolisen vaikutuksen kannalta, normaaliin ympäristöön. Liesi on suunniteltu sisäänrakennettavaksi vähintään 30mm paksuisen lämmönkestävän levyyn sisään, johon leikataan vastaavan suuruinen aukko. Liesitaso asennetaan vaakasuoraan asentoon ja se on tiivistettävä vuotavien nesteiden varalta. Leikattavat mitat ja lieden sijainti on esitelty asennuksen kuvan 3 yhteydessä. Myös lieden turvallinen etäisyys seinistä ja kalusteista on esitely kuvassa 5. Suosittellemme kattamaan leikatut pinnat sopivalla lakalla (esim. silikonilakka) tai Al-kalvolla, joka vältää kosteuden tunkeutumista levyyn. On kiellettyä - ilman erityisiä toimenpiteitä - asentaa uuni liesitason alapuolelle, josta uunin palaneet kaasut voivat nousta ylöspäin liesitason alle. Keittiön takaseinän täytyy olla lämmönkestävästä materiaalista (120° C). Pienen etäisyys lieden takareunasta takaseinään on 40 mm. Liesitasoa ei saa asentaa lähelle keittiökäluhettä, joka on valmistettu palavasta materiaalista ja joka yltää liesitason yläpuolelle. Suosittellemme asentamaan liesitason päälle liesituulettimen; liesituulettimen päälle voidaan asentaa keittiökäluhetteita. Emme suosittele kaapin asennusta ilman liesituulettinta aivan liesitason yläpuolelle. Minimaalinen etäisyys liesitason ja liesituulettimen välillä on 650 mm, sinun tulisi 	<p>L'installazione deve essere fatta conformamente alle norme vigenti di stato.</p> <p>L'installazione può essere fatta solo dalle ditte specializzate e in conformità alle norme e le prescrizioni vigenti di stato:</p> <ul style="list-style-type: none"> Piano vetroceramico è predisposto dal punto di vista degli effetti esterni per l'ambiente normale. Piano di cottura suppone suo inserimento nel ritaglio del piano di lavoro della cucina con lo spessore minimo di 30 mm, coperto con materiale di protezione contro calore. Piano di lavoro deve essere installato nella posizione orizzontale e ai fianchi vicini al muro protetta contro la penetrazione dei liquidi. Le dimensioni i ritaglio sono ripostate sul disegno 3 sopra. La distanza sicura del piano di cottura dagli altro mobili che bisogna rispettare sono sopra riportati-vedi disegno 5. I piani nati nel ritaglio raccomandiamo di coprire con la Lacha adagta (es. Di silicone) rispettivamente con il fogli di Alluminio che protegge piano tagliato contro l'acqua penentrance. Sotto i piani di cottura vetroceramici non è possibile installare i forni da arrostiti senza protezione particolare altrimenti il vapore dalla stufa può entrare sotto il piano vetroceramico e danneggiarlo. Ugualmente la parete di fondo della cucina deve essere isolata con materiale di protezione fono a 120 °C. KLA distanza minima dalla parte posteriore del piano di cottura dalla parete posteriore deve

direkt ovanför spishällen. Det minsta tillåtna avståndet mellan spishällen och ångskyddet är 650 mm. Följ anvisningar av ångskyddets tillverkare.

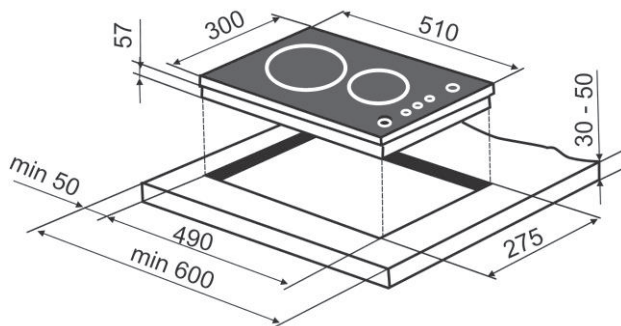
- Fäst tätningen (medföljer i förpackningen) runt nederkanten av höljet för skydd mot intrång av vätskor innan spishällen installeras i urtaget i köksbänken.

tarkkailla liesituulettimen valmistajan suosituksia.

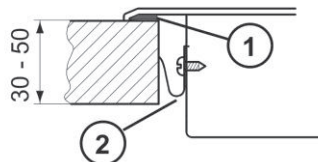
- Ennen liesitason asennusta levyn aukkoon aseta rungon alaosan ympärille eristemateriaalia välttääksesi nesteiden valumisa (eristysmateriaali tulee toimituksen mukana).

essere al minimo di 40 mm.

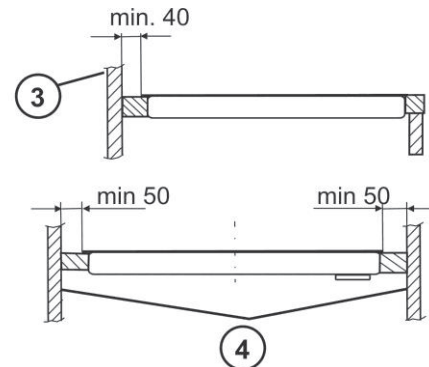
- Sopra il piano vetroceramico consigliamo di installare solo l'aspiratore vapori sopra di cui sin può installare il piccolo mobile di cucina. Ma senza aspiratore dei vapori lo sconsigliamo. La distanza minima deal piano vetroceramico dall'aspiratore vapori é circa 550 mm. In poi sono da seguire le istruzioni del produttore aspiratori vapore.
- Si raccomanda di mettere la guarnizione nel ritaglio dove va inserito il piano di cottura. La guarnizione troverete tra gli accessori.



3.



4.

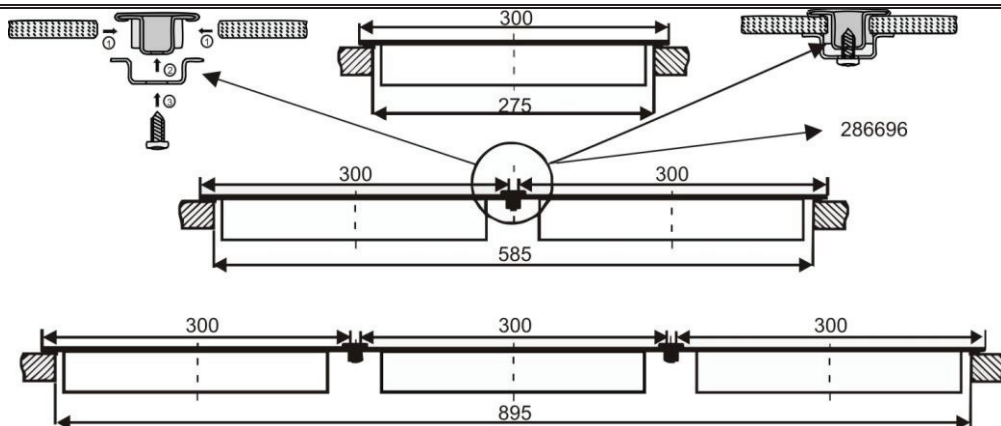


5.

1. tätning
2. fästdetalj
3. bakvägg
4. sidovägg

1. tiiviste
2. kiinnityselementti
3. takaseinä
4. sivuseinä

1. Guarnizione
2. Dispositivo di fissaggio
3. Parte posteriore
4. Pareti laterali



ELANSLUTNING AV ANORDNINGEN

Endast en auktoriserad installatör får ansluta anordningen till elnätet. En brytare med kontaktavstånd på minst 3mm bör monteras i strömkretsen före anordningen för urkoppling av anordningen från elnätet.

- Använd en 5-ledningskabel med tvärsnitt på 1,5mm, t ex av typ H05VV-F5G1,5. Kabeländarna bör anpassas för anslutning av spishällen till elnätet enligt ritningen.
- Kabeländarna bör skyddas med hjälp av pressade ändhylsor.
- Placera kabeln in i kopplingslådan, fäst ledningsändarna under skruvhuvuden på kopplingarna och fixera kabeln med dragskyddet.
- Stäng kopplingslådan hölje vid änden.
- För anslutning vänd anordningen till driftspositionen, placera den i bänkurtaget och kontrollera anslutningskabelns läge.
- Fäst spishällen med klämmor (se ritning 4) med lagom kraft, så att anordningen inte skadas.

LIESITASON SÄHKÖLIITÄNTÄ

Laitteen saa kytkeä sähköverkkoon vain valtuutetun henkilön puolesta. Kytkin, jossa irrotettujen liittimien pienin etäisyys on 3mm, täytyy olla liitetty virtapiiriin ennen, kuin irrotatte laitteen sähköverkosta.

- Käytä 5-napaista, halkaisijaltaan 1,5 mm johtoa, esimerkiksi tyyppi H05VV-F5G1,5, jossa kaapelin päät ovat muutettu kuvan mukaisesti liesitason liittämiseksi sähköverkkoon.
- Kaapelin päät tulee kiinnittää kulumista vastaan puristaen johdon päitä.
- Syötä johto liittäntäkoteloon ja kiinnitä vetämällä klippiä sen jälkeen, kun olet kiinnittänyt johdot liittäntäkotelon ruuvien alle.
- Lopuksi, sulje liittäntäkotelo
- Käännä laite työasentoon, aseta se paikoilleen ja tarkista liittäntäjohtojen paikoitus.
- Kiinnitä liesitaso kiinnittimillä (katso kuva 4) sopivalla voimalla välttääksesi laitteen vahingoittamista.

COLLEGAMENTO DELL'APPARECCHIO ALLA RETE ELETTRICA:

Collegamento alla rete elettrica deve essere eseguito solamente da personale qualificato. Per il collegamento alla rete fissa è necessario interporre un dispositivo per disconnettere l'apparecchio dalla rete che abbia la distanza minima di 3 mm tra i contatti aperti di tutti i poli.

- Per collegare il piano di cottura utilizzare un cavo a 3 fili di 1,5 mm², per esempio tipo H05VV-F3G1,5, le cui estremità regolare secondo l'immagine.
- Le estremità dei fili devono essere ferme contro la sfrangiatura con le punte compresse.
- Per fissare le estremità dei fili sotto le teste delle viti nella morsettiere inserire i fili nella scatola morsettiere e bloccarli contro lo sganciamento con una fermatura.
- Infine chiudere il coperchio della scatola moschettiera.
- A collegamento avvenuto mettere l'apparecchio nella posizione, inserirlo nel foro da incasso e controllare la posizione del cavo di alimentazione.

		<ul style="list-style-type: none"> Fissare il piano cottura con i morsetti (vedi l'immagine 4) con una forza adeguata per non danneggiarlo.
Tillverkaren förbehåller sig rätten för mindre avvikelser från anvisningen pga tekniska eller teknologiska ändringar av produkten som inte påverkar produktens funktion.	Tuottaja pidättää oikeuden pieniin ohjekirjan muutoksiin, jotka johtuvat teknisistä tai tuotteen teknologisista muutoksista, joilla ei kuitenkaan ole vaikutusta tuotteen toimintaan.	Il produttore si riserva diritto dei cambiamenti o modifiche piccole spettanti le istruzioni derrivanti dalle innovazioni del prodotto e o dei cambiamenti tecnologiche non aventi alcun influsso alla qualità e la funzione del prodotto.

AC 220 - 240 V, 50 - 60 Hz

N ⊗ ⊗ L1
⊗
⊕ PE

AC 220-240V, 50-60Hz


⊗ ⊗ ⊗
L1 N
⊕ PE

ENFASIG ANSLUTNING	YKSIVAIHEINEN KYTKENTÄ	COLEGAMENTO A UNA FASE
<ol style="list-style-type: none"> dragavlastning sladdändar förstärkade med pressade stickproppar 	<ol style="list-style-type: none"> klemmari johdon kiinnittämiseksi johdon päät kiinnitetty lopusta prässätynä 	<ol style="list-style-type: none"> collare contro lo strappo del cavo eminazioni dei cavi rinforzati con la terminazione pressata

TILLBEHÖR	LISÄTARVIKKEET	ACCESSORI	EC310CSC	EC310AC
Tättningsmedel	Eriste	Materiale di tenuta	1	1
Skrapa för rengöring	Puhdistuskaavin	Raschio di plastica	1	1
Monteringsfäste	Kiinnikkeet	Elemento di fissaggio	4	4
Skruv	Ruuvi	Vite	4	4


TEKNISKA SPECIFIKATIONER	TEKNISET TIEDOT	DATE TECNICHE	EC310AC EC310CSC
Inbyggd spishäll	Sisäänrakennettu liesitaso	Piano elettrico da cottura	
Mått	Mitat	Dimensioni	
bredd / djup / höjd (mm)	leveys / syvyys / korkeus (mm)	Dimensioni in tuto – Larghezza x profondità x altezza (V- profondità dell'inserimento)	300 x 510 x 57
Urtag i köksbänken – B x H x köksbänkens tjocklek (mm)	Työpöydän aukko - L x K x paksuus (mm)	Dimensione del ritaglio nel piano di lavoro Larghezza x profondità x spessore del piano di lavoro.	275 x 490 x (30 - 50)
Nominell spänning	Nimellisjännite	Tensione elettrica	230 / 400 V, ~
Elektrisk effekt av kokzoner	Lämpöalueiden sähkövoima	Zone di cottura	
Bak Ø180 mm (kW)	Taka Ø 180 mm (kW)	Anteriori Ø 180 mm (kW)	1,7
Fram Ø145 mm (kW)	Etu Ø 145 mm (kW)	Posteriori Ø 145 mm (kW)	1,2
Nominell effekt (kW)	Nimellisteho (kW)	L'alimentazione elettrica in totale	2,9

PRODUKTINFORMATION, FÖRORDNING (EU) NR 66/2014

	Beteckning	Enhet	Värde
Leverantörens namn eller varumärke			GORENJE
Modellbeskrivning			EC310AC EC310CSC
Typ av häll			
Antal kokzoner och/eller områden			2
Värmeteknik	EE _{electric burner}		strålningszoner
De diameter kokzoner och / eller områden	Ø	cm	18,0 14,5
Energiförbrukning per kokzon eller område	EC _{electric cooking}	Wh/kg	213,5 189,8
Hällens energiförbrukning	EE _{electric hob}	Wh/kg	201,7


se

TUOTETIETOJA, ASETUS (EU) N:O 66/2014TUOTESELOSTE

	Symboli	Yksikkö	Arvo
Tavarantoimittajan nimi tai tavaramerkki			GORENJE
Mallitunniste			EC310AC EC310CSC
Keittotason tyyppi			
Keittovyöhykkeiden ja/tai -alueiden lukumäärä			2
Lämmitystekniikka	EE <small>electric burner</small>		säteilylämpökeittovyöhykkeet
Halkaisijat keittoalueet ja / tai alueiden	Ø	cm	18,0 14,5
Kunkin keitto vyöhykkeen tai -alueen energiankulutus	EC <small>electric cooking</small>	Wh/kg	213,5 189,8
Keittotason energiankulutus	EE <small>electric hob</small>	Wh/kg	201,7

fi

INFORMAZIONI SUL PRODOTTO, REGOLAMENTO (UE) N. 66/2014

	Simbolo	Unità di misura	Valore
Il nome o il marchio del fornitore			GORENJE
Identificativo del modello			EC310AC EC310CSC
Tipologia di piano cottura			
Numero di zone e/o aree di cottura			2
Tecnologia di riscaldamento	EE <small>electric burner</small>		zone di cottura radianti
I diametri delle zone di cottura e / o aree	Ø	cm	18,0 14,5
Consumo energetico per zona o area di cottura	EC <small>electric cooking</small>	Wh/kg	213,5 189,8
Consumo energetico del piano cottura	EE <small>electric hob</small>	Wh/kg	201,7

it

MORA MORAVIA, s.r.o., Nádražní 50,783 66 Hlubočky-Mariánské Údolí, Czech republic

SAP 387652

VD 4364 EC310AC, EC310CSC / FI, SE, IT / 2015 01 01 / **SAP 387652**



505778

566 (01-16)