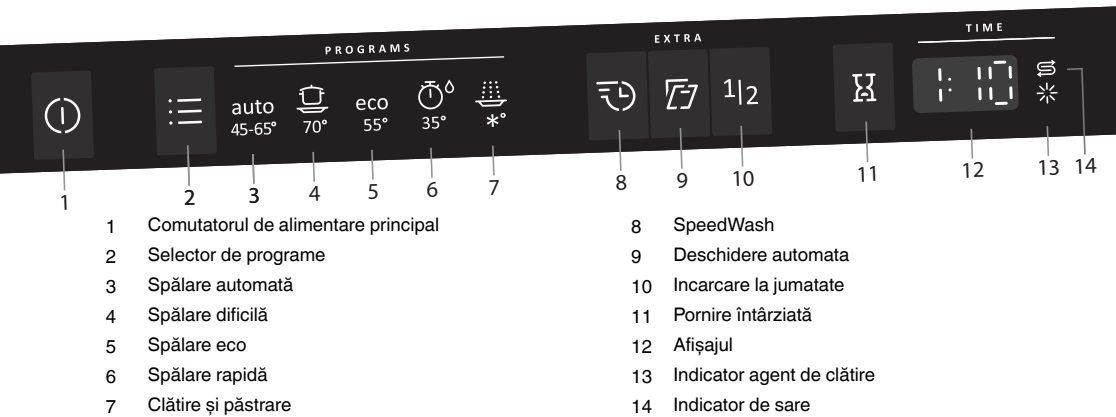


Instrucțiuni de exploatare

Mașina de spălat vase

GV64160

gorenje



Instrucțiuni de protecție a muncii	2
Înainte de a spăla pentru prima dată	3
Încărcarea mașinii de spălat vase	4
Utilizarea mașinii de spălat vase	5
Setări	9
Îngrijirea și curățarea	11
Depanarea	13
Instalarea	17
Service	18
Informații pentru institute de testare	19
Informații tehnice	20

Instrucțiuni de protecție a muncii

Generalități

- Citiți instrucțiunile de operare și păstrați-le la loc sigur!
- Nu utilizați niciodată mașina de spălat vase în alte scopuri în afară de cele specificate în aceste instrucțiuni de operare.
- Nu încărcați ușa mașinii de spălat vase sau coșurile mașinii de spălat vase cu altceva în afară de vase.
- Nu lăsați niciodată deschisă ușa mașinii de spălat vase deoarece s-ar putea împiedica cineva de aceasta.
- Utilizați numai detergent destinat mașinii de spălat vase!
- Această mașină poate fi utilizată de copii cu vârsta de cel puțin 8 ani și persoane cu capacitate fizică sau mentală redusă, pierderi de memorie sau lipsă de experiență și cunoștințe. Aceste persoane trebuie să fie supravegheate când utilizează mașina sau li se prezintă instrucțiuni despre modul de utilizare a mașinii și înțeleg riscurile care pot să apară. Curățarea mașinii nu trebuie realizată de copii fără supraveghere.
- Copii trebuie să fie urmăriți pentru a avea siguranța că nu se joacă cu mașina de spălat vase.
- Cablurile de rețea defecte trebuie să fie înlocuite numai de către un electrician calificat.
- Pentru spălarea farfuriilor, utilizați mașina de spălat vase numai în gospodării sau medii similare. Orice altă utilizare este interzisă.
- Nu plasați niciodată vasele cu reziduuri de solvenți în mașina de spălat vase datorită riscului de explozie. Nici vasele care conțin scrum, ceară sau lubrifianți nu trebuie să fie spălate în mașina de spălat vase.

⚠ ATENȚIE!

Cuțitele și alte articole cu vârf trebuie să fie plasate cu vârful în jos în coșul pentru tacâmuri sau pe orizontală în alte coșuri.

Instalarea

Consultați secțiunea Instalarea.

Siguranța copiilor

- Porniți întotdeauna mașina de spălat vase imediat după ce adăugați detergent.
- Țineți copiii departe de mașina de spălat vase când ușa este deschisă. Este posibil ca o cantitate oarecare de detergent să rămână în interiorul mașinii!

- Nu permiteți copiilor să utilizeze sau să se joace cu mașina de spălat vase. Fiți vigilenți în special când ușa este deschisă.

⚠ ATENȚIE!

Copiii trebuie să fie supravegheați – detergentul aferent mașinii de spălat vase este coroziv!

Depozitarea pe timp de iarnă/transportul

- Depozitați mașina de spălat vase în locuri unde temperatura rămâne peste cea de îngheț.
- Evitați distanțele foarte lungi de transport pe vreme foarte rece.
- Transportați mașina de spălat vase în poziție verticală sau așezată pe partea din spate.

Funcția dispozitivului de prevenire a inundației

Protecția la inundație pornește pomparea în afara mașinii și oprește alimentarea cu apă dacă nivelul de apă din mașina de spălat vase depășește nivelul normal. Dacă protecția la inundație este declanșată, opriți alimentarea cu apă și apelați la o echipă de service.

Materialul de ambalare

Sortați deșeurile în conformitate cu indicațiile locale.

Dezafectarea

- Când mașina de spălat vase a ajuns la terminarea duratei de utilizare și trebuie să fie dezafectată, această trebuie pusă imediat în situația de neutilizare. Extrageți cablul de alimentare și tăiați-l cât mai scurt posibil.
- Mașina de spălat vase este fabricată și etichetată pentru reciclare.
- Contactați autoritatea locală pentru informații despre locul și modul în care mașina de spălat vase trebuie să fie reciclată corect.

Înainte de a spăla pentru prima dată

Dezurizator de apă

Pentru a obține o bună spălare a vaselor, mașina de spălat vase are nevoie de apă moale (apă cu un conținut redus de minerale). Apa dură lasă un strat alb pe vase și pe mașina de spălat vase.

Duritatea apei este indicată folosind următoarele scări de duritate: scara germană de duritate a apei (°dH) și scara franceză de duritate a apei (°fH). Sursele de apă cu duritatea peste 6°dH (9°fH) trebuie dezurizate. Acest lucru se realizează automat cu ajutorul dezurizatorului de apă încorporat. Pentru o funcționare optimă a dezurizatorului, acesta trebuie reglat la duritatea sursei de apă.

Contactați furnizorul local de apă pentru a verifica duritatea apei din zona dvs.

Reglarea dezurizatorului de apă

Capitolul Setări de la pagina 9 descrie modalitatea de reglare a dezurizatorului.

Completați cu sare

Înainte de a începe să utilizați o mașină de spălat vase cu un dezurizator, trebuie să umpleți cu sare compartimentul pentru sare pentru ca sursa de alimentare să fie dezurizată în mod automat. Utilizați sare cu granulație mare sau sare specială pentru mașini de spălat vase.

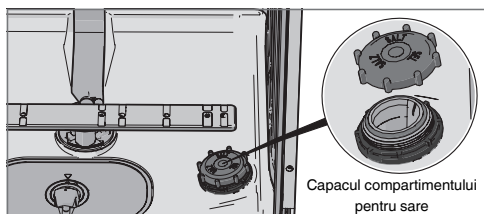
⚠ ATENȚIE!

Pentru a evita petele de rugină, un program al mașinii de spălat vase trebuie să fie pornit imediat după ce adăugați sarea.

Nu turnați niciodată detergent în compartimentul pentru sare. Acesta distruge agentul de dezurizare a apei!

În cazul primei funcționări, efectuați următoarele:

- 1 Deșurubați capacul conform ilustrării.
- 2 Plasați pâlnia livrată cu mașina de spălat vase în gaura de umplere a compartimentului pentru sare. Mai întâi, turnați aproximativ 1 litru de apă.
- 3 Apoi adăugați sare, un maxim de 1,5 kg, până când compartimentul este plin.
- 4 Ștergeți orice exces de sare astfel încât capacul să se poată închurea ferm.
- 5 Rulați un program pentru a vă asigura orice sare din mașina de spălat vase este clătită.



Ⓢ Indicatorul nivelului de sare

Când este necesar să se completeze cu sare, simbolul de mai sus se aprinde pe afișaj.

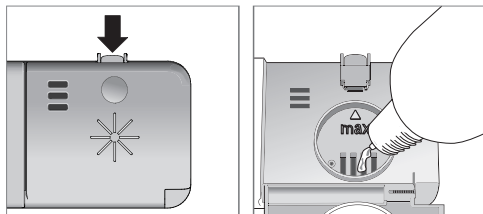
Când sarea se termină, desfaceți capacul și umpleți containerul cu sare. Apa este necesară numai prima dată! Ștergeți și strângeți. Rulați un program pentru a vă asigura orice sare din mașina de spălat vase este clătită.

După completare, durează un timp până când simbolul dispăre.

Completați cu soluție de clătire

Dacă utilizați soluție de clătire, uscarea este mai rapidă și rezultatul obținut este mai bun. De asemenea, veți obține un rezultat mai bun al spălării cu farfurii transparente, fără pete.

- 1 Deschideți capacul compartimentului pentru agentul de clătire.
- 2 Completați cu grijă cu agent de clătire Adăugați agent de clătire numai până la nivelul marcat **max**.
- 3 Ștergeți toți stropii de agent de clătire din jurul compartimentului.
- 4 Închideți ferm capacul.



☼ Indicatorul nivelului de agent de clătire

Când este necesar să se completeze cu agent de clătire, simbolul de mai sus se aprinde pe afișaj.

După completare, durează un timp până când simbolul dispăre.

Setarea dozajului agentului de clătire

Secțiunea Setări descrie modul de setare a dozajului soluției de clătire. Dozatorul soluției de clătire poate fi setat de la 0 (Oprit) la 5 (Dozaj ridicat). (Setările din fabrică: 5)

Măriți dozajul agentului de clătire:

- Dacă vasele au filigrane.

Micșorați dozajul soluției de clătire:

- Dacă vasele au o peliculă aderentă albă/albastră.
- Dacă vasele au striții.
- Formare de spumă. Dacă aveți apă cu nivel foarte scăzut de duritate, agentul de clătire poate fi diluat în proporție de 50:50 cu apă.

Încărcarea mașinii de spălat vase

Spălarea economică a vaselor

- Pentru a economisi energie, nu porniți mașina de spălat vase până când nu este încărcată complet.
- Nu clătiți sub apă curentă. Pur și simplu răzuțiți particulele de mâncare mari înainte de încărcarea în mașina de spălat vase.
- Alegeți un detergent ecologic. Citiți declarația de protecție a mediului de pe ambalaj!
- Dacă vasele sunt doar puțin murdare, puteți selecta o program cu o temperatură scăzută.
- Rezultatele uscării sunt mai bune dacă folosiți opțiunea Deschidere automată, care deschide automat ușa mașinii de spălat vase după ce programul s-a terminat.

Vasele fragile

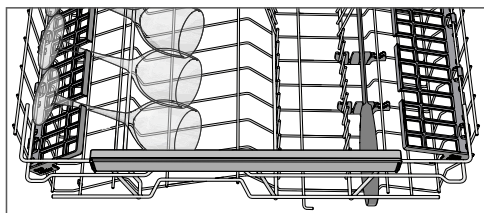
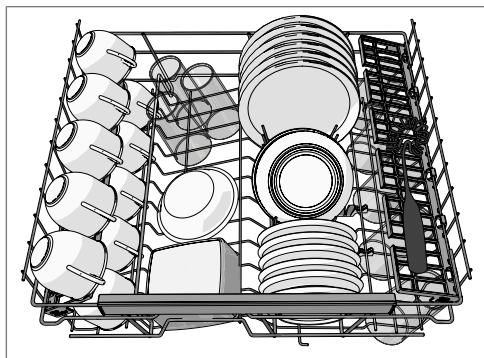
Unele vase de gătit nu pot fi spălate în siguranță cu mașina de spălat vase. Această situație se poate datora câtorva motive. Unele materiale nu pot rezista la o încălzire puternică, altele pot fi deteriorate de detergentul de spălat vase.

Coșurile mașinii de spălat vase

Mașina de spălat vase este echipată cu un coș superior și un coș inferior cu coș pentru tacâmuri.

Coșul superior

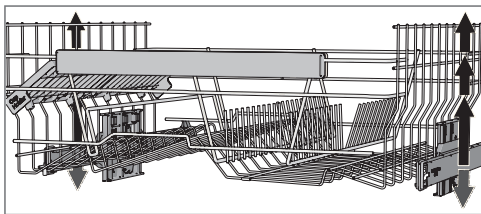
Puneți paharele, ceștile, bolurile, farfuriile și farfuriile în coșul superior. Toate suprafețele murdare trebuie plasate orientate în sus și în jos! Paharele de vin trebuie plasate pe sertarul pentru pahare de vin, iar cuțitele trebuie plasate în suportul pentru cuțite din partea dreaptă (dacă este montat).



Ridicarea și coborârea coșului superior

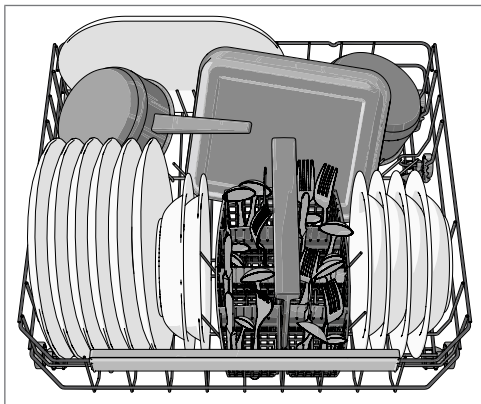
- 1 Trageți afară coșul superior.

- 2 Apucați cu ambele mâini părțile laterale ale coșului superior și ridicați-l.
- 3 Ridicați în mod repetat coșul cu ambele mâini pentru a schimba poziția. (Coșul superior poate fi poziționat în trei poziții.) Când coșul superior este în poziția cea mai înaltă, ridicarea acestuia îl va readuce în poziția inferioară. Rețineți că ambele părți laterale ale coșului trebuie să fie poziționate întotdeauna la aceeași înălțime.



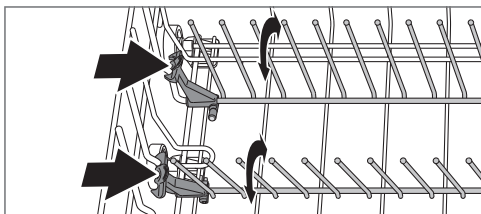
Coșul inferior

Plasați tăvile, platourile, vasele pentru servit, oalele și tacâmurile (din coșul pentru tacâmuri) în coșul inferior.



Barele pliabile

Pliți în jos delimitatoarele pliabile (suporturile pentru farfurii) când spălați oale. Eliberați delimitatoarele pliabile apăsând siguranța spre interior înainte de a le regla poziția.



Coșul pentru tacâmuri

Plasați tacâmurile cu mânere orientate în jos, cu excepția cuțitelor și uniformizați-le cât mai mult posibil. Asigurați-vă că lingurile nu sunt stivuite între ele la interior.

Puneți coșul pentru tacâmuri în coșul inferior.

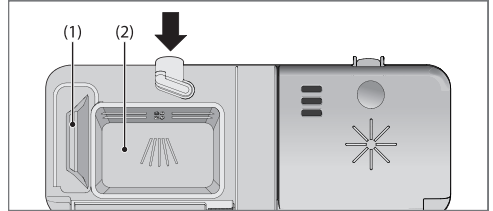
NOTĂ!

Puneți farfuriile în mașină în așa fel încât apa de clătire să se scurgă de pe acestea. Este important mai ales pentru plastic.

Verificați dacă brațele de stropire se rotesc liber.

Adăugați detergent

Adăugați detergentul în compartimentul pentru detergent. Există un compartiment pentru prespălare și unul pentru spălarea principală. Dacă se utilizează detergenți pulbere și lichid, adăugați o cantitate mică de detergent în compartimentul de prespălare. Contactați producătorul de detergent dacă aveți întrebări cu privire la detergent.



- 1 Compartiment detergent prespălare
- 2 Compartiment detergent spălare

Detergentul este adăugat în conformitate cu duritatea apei.

Urmați instrucțiunile de pe ambalajul detergentului. Această mașină de spălat vase este echipată cu un agent de dedurizare a apei, astfel încât trebuie să utilizați doze adecvate de detergent și agent de clătire pentru apă cu nivel scăzut de duritate.

Prea mult detergent poate avea ca rezultat o spălare a vaselor mai puțin eficientă, determinând totodată și un impact mai mare asupra mediului.

NOTĂ!

Utilizați numai detergent destinat mașinii de spălat vase! Lichidul de spălare nu trebuie utilizat deoarece spuma care se formează împiedică funcționarea eficientă a mașinii de spălat vase.

Tabletele pentru mașina de spălat vase

Înjumătățiți tableta în cazul în care este dificil să închideți capacul dozatorului. Există riscul ca detergentul să nu fie eliberat corespunzător în cazul în care capacul este strâns și nu se va deschide corect.

NOTĂ!

Tabletele pentru mașina de spălat nu sunt recomandate pentru programe scurte (mai puțin de 75 de minute). În loc de acestea utilizați detergent pulbere sau lichid pentru mașina de spălat vase.

Detergentul 3-în-1/All-in-one

Citiți cu atenție indicațiile pentru aceste produse. Dacă este ceva neclar, luați legătura cu producătorul de detergent.

Capitolul Setări descrie modul de activare a modului avansat (detergent 3-în-1/tot-în-1). Rețineți că sarea trebuie pusă în

compartimentul pentru sare. Dacă nu sunteți mulțumiți de rezultatele spălării sau uscării, dezactivați setarea modului avansat (detergent 3-in-1/tot-în-1) și completați cu sare, detergent și soluție de clătire. Consultați capitolul Înainte de a spăla pentru prima dată.

Comutatorul de alimentare principal

Apăsați și mențineți apăsat comutatorul principal până când afișajul se aprinde

PROGRAMS - Alegeți programul

Apăsați selectorul de programe o dată sau de mai multe ori până când este activat simbolul programului dorit.

auto

45-65° Spălare automată

Mașina de spălat vase poate măsura cât de murdare sunt vasele și reglează consumul de apă și temperatura în mod adecvat. Când mașina este nou instalată, programul trebuie să fie executat de cinci ori înainte de a fi complet adaptat și de a putea furniza rezultatele optime.

auto

45-65° Spălare automată¹⁾ + SpeedWash + Deschidere automată

Un program eficient pentru utilizare zilnică pentru resturi ușor întărite. (Programul nu este destinat alimentelor arse, de exemplu tăvi pentru cuptor.)



70° Spălare dificilă

Program pentru vase foarte murdare, precum tigăile, caserolele și tăvile pentru cuptor. De asemenea, este ideal pentru situațiile în care cerințele de igienă sunt foarte ridicate, cum ar fi la spălarea biberoanelor și tocătoarelor. Dacă aceste vase nu acoperă complet volumul mașinii de spălat vase, puteți adăuga farfurii și alte articole similare.

ECO

55° Spălare eco

Acest program este destinat curățării vaselor murdare obișnuite, fiind cel mai eficient program în ceea ce privește consumul de energie și apă.



35° Spălare rapidă

Acest program este utilizat pentru pahare și obiecte din porțelan care sunt puțin murdare, precum ceștile de cafea.

În combinație cu SpeedWash, este obținut un program mai scurt (15 minute).



*° Clătire și păstrare

Utilizat pentru a clăti vase în timp ce așteptați ca mașina de spălat vase să fie încărcată complet.

EXTRA - Selectarea opțiunilor

Pentru a selecta o opțiune, apăsați unul dintre butoanele de opțiuni până când opțiunea este activată. Opțiunile disponibile diferă între programe, iar unele opțiuni nu pot fi combinate (opțiunile disponibile sunt luminate slab).



SpeedWash

Această opțiune scurtează timpul programului, dar folosește mai multă energie și apă.



Deschidere automată

Ușa mașinii de spălat vase se deschide în mod automat când programul s-a terminat, ceea ce îmbunătățește rezultatele uscării. (Dacă mașina de spălat vase este încorporabilă, mobilierul din jur trebuie să fie rezistent la orice fel de condensare.)

NOTĂ!

Ușa mașinii de spălat vase nu trebuie să fie blocată când este setată să se deschidă automat. Aceasta poate împiedica funcția de blocare a ușii.

1|2 Incarcare la jumătate

Această opțiune adaptează programul mașinii de spălat vase la o mașină de spălat vase umplută pe jumătate, folosind mai puțină energie și apă.



Pornire întârziată

Când selectați Pornire întârziată, mașina de spălat vase va porni la 1-24 de ore după ce închideți ușa.

- 1 Apăsați butonul o dată pentru a activa Pornire întârziată. Apăsați butonul de câteva ori – sau mențineți-l apăsat – pentru seta numărul de ore dorit.
- 2 Închideți ușa și mașina de spălat vase numără 1 oră la un moment dat și pornește după întârzierea selectată.

Dacă doriți să revocați opțiunea Pornire întârziată, deschideți ușa și apăsați și mențineți apăsat comutatorul de alimentare principal până când afișajul se stinge.

Porniți mașina de spălat vase

Închideți ușa pentru a porni mașina de spălat vase. În cazul în care comutatorul de alimentare principal este pornit, mașina de spălat vase va porni în mod automat când ușa este închisă.

1) Această combinație (Spălare automată + SpeedWash + Deschidere automată) este cunoscută și ca QuickIntensive (90 minute).

TIME - Timpul rămas

După ce ați ales un program și opțiunile, este afișat timpul necesar programului la ultima utilizare.

Oprirea sau schimbarea unui program

Dacă doriți să schimbați programul după pornirea mașinii de spălat vase, deschideți ușa, apoi apăsați și mențineți apăsat comutatorul de alimentare principal până când afișajul se stinge. Adăugați mai mult detergent în cazul în care capacul dozatorului de detergent a fost deschis. Apoi apăsați comutatorul de alimentare principal, alegeți un program nou și închideți ușa.

Doriți să mai adăugați vase?

Deschideți ușa. Mașina de spălat vase se oprește automat. Adăugați vasele și închideți ușa. După un anumit timp, mașina de spălat vase continuă programul.

Cum să obțineți cele mai bune rezultate de uscare

- Încărcați complet mașinii de spălat vase.
- Puneți farfuriile în mașină în așa fel încât apa de clătire să se scurgă de pe acestea. Este important mai ales pentru plastic.
- Completați cu soluție de clătire sau măriți nivelul dozajului soluției de clătire.
- Activați opțiunea Deschidere automată.
- Lăsați farfuriile să se răcească înainte de a descărca mașina de spălat vase.

La încheierea programului

Mașina de spălat vase se oprește automat după terminarea programului. Opriți robinetul de apă după fiecare utilizare.

Dacă mașina de spălat vase este oprită folosind comutatorul de alimentare principal sau dacă alimentarea este oprită

Dacă programul mașinii de spălat vase nu a fost finalizat, programul întrerupt continuă când alimentarea este restabilită.

NOTĂ!

În timpul uscării, programul este întrerupt dacă alimentarea este oprită sau ușa este deschisă pentru mai mult de 2 minute.

Diagrama programului

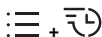
PROGRAMS - Program	Detergent, compartiment 1 / 2 (ml)	EXTRA - Opțiuni	Prespălări	Spălare princi- pală	Număr de clă- turi	Clătire finală	Valori de consum ¹⁾		
							Timpu l spălării vaselor (aprox. ore:min)	Energie (aprox. kWh)	Cons. de apă (l)
Spălare automată	--- / 25	Deschidere automata	1-3	50-65 °C	2-3	65 °C	2:10-2:50	0,9-1,5	11-20
Spălare dificilă	10 / 25		2	70 °C	2	70 °C	2:55	1,7	17
Spălare eco ²⁾	--- / 25	Deschidere automata	1	55 °C	2	53 °C	3:00	0,92	9,5
Spălare rapidă	--- / 10			35 °C	1	25 °C	0:20	0,2	10
Clătire și păstrare	--- / ---				1	--- °C	0:07	0,01	3

1) Valorile consumului variază în funcție de temperatura apei de intrare, temperatura camerei, dimensiunea încălzării, funcțiile suplimentare selectate și altele.

2) Acest program de spălare a vaselor este ciclul de curățare standard utilizat să completeze informațiile de etichetare de energie. Acesta este conceput pentru spălarea vaselor murdare în mod normal și este cel mai eficient program cu privire la consumul combinat de energie și apă.

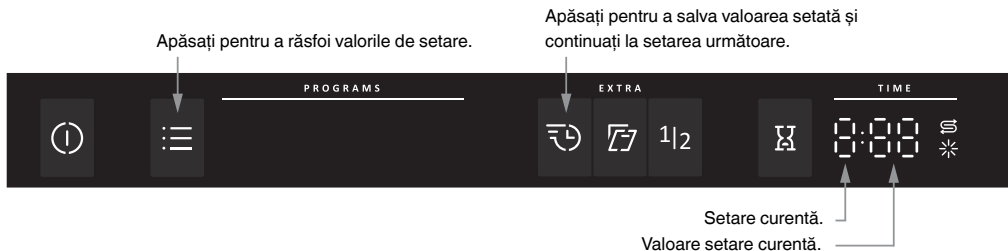
Setări

Deschideți meniul de setări:



1. Mai întâi, deschideți ușa. Opriți mașina. Apăsați și mențineți apăsat comutatorul de alimentare principal până când afișajul se aprinde.
2. Într-un interval de 10 secunde:
 - apăsați selectorul de programe și butonul de opțiuni pentru SpeedWash.
3. Afișajul afișează meniul de setări (setarea actuală și valoarea setată actuală a sa).
(Ieșiți din meniu răsfoind în meniu sau apăsând comutatorul de alimentare principal.)

Răsfoiți în meniul de setări:



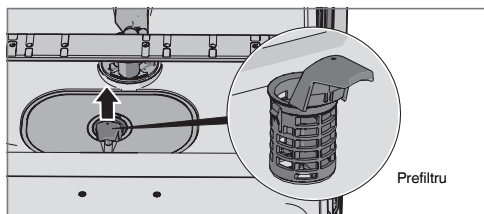
Acum puteți regla următoarele setări:

Setări	Opțiuni																																					
1. Agentul de clătire	1:00 - 1:05	Setare de dozaj agent de clătire.																																				
2. Duritatea apei	2:00 - 2:09	Reglarea dedurizatorului de apă. Citiți în tabelul de mai jos setarea adecvată pentru duritatea apei. <table border="1"><thead><tr><th>°dH</th><th>°FH</th><th></th><th>°dH</th><th>°FH</th><th></th></tr></thead><tbody><tr><td>0-5</td><td>0-9</td><td>2:00</td><td>20-24</td><td>35-43</td><td>2:05</td></tr><tr><td>6-8</td><td>10-14</td><td>2:01</td><td>25-29</td><td>44-52</td><td>2:06</td></tr><tr><td>9-11</td><td>15-20</td><td>2:02</td><td>30-39</td><td>53-70</td><td>2:07</td></tr><tr><td>12-14</td><td>21-25</td><td>2:03</td><td>40-49</td><td>71-88</td><td>2:08</td></tr><tr><td>15-19</td><td>26-34</td><td>2:04</td><td>50+</td><td>89+</td><td>2:09</td></tr></tbody></table> <p>Nu uitați să puneți sare în compartimentul pentru sare după ce ați setat dedurizatorul 2:01 - 2:09. Pentru o sursă de apă cu duritatea sub 6°dH (9°FH), selectați 2:00. Dedurizatorul este dezactivat și nu este nevoie de sare.</p>	°dH	°FH		°dH	°FH		0-5	0-9	2:00	20-24	35-43	2:05	6-8	10-14	2:01	25-29	44-52	2:06	9-11	15-20	2:02	30-39	53-70	2:07	12-14	21-25	2:03	40-49	71-88	2:08	15-19	26-34	2:04	50+	89+	2:09
°dH	°FH		°dH	°FH																																		
0-5	0-9	2:00	20-24	35-43	2:05																																	
6-8	10-14	2:01	25-29	44-52	2:06																																	
9-11	15-20	2:02	30-39	53-70	2:07																																	
12-14	21-25	2:03	40-49	71-88	2:08																																	
15-19	26-34	2:04	50+	89+	2:09																																	

Setări	Opțiuni	
3. Mod avansat (detergent 3-în-1/tot-în-1)	3:00 (Oprit) 3:01 (Pornit)	<p>Puteți să activați această setare când folosiți detergent 3-în-1/tot-în-1. Programele mașinii de spălat vase se adaptează automat pentru a furniza în permanență cele mai bune rezultate posibile de spălare și uscare. Dacă activați această setare, nu trebuie să adăugați soluție de clătire deoarece această opțiune dezactivează doza-jul soluției de clătire. De asemenea, aceasta reduce cantitatea de sare adăugată în dedurizator. Rețineți că sarea trebuie pusă în compartimentul pentru sare.</p> <div data-bbox="613 391 1057 435" style="border: 1px solid black; padding: 2px;">NOTĂ!</div> <p>În scopul de a obține rezultate bune în ceea ce privește spălarea vaselor, este esențial să verificați ce tip de detergent sau produs all-in-one se adaptează optim cerințelor dvs! Citiți cu atenție ambalajul detergentului pentru informații despre utilizarea corespunzătoare. Urmați întotdeauna instrucțiunile pentru utilizare sau informațiile de pe ambalajul detergentului!</p>

Filtrul grosier

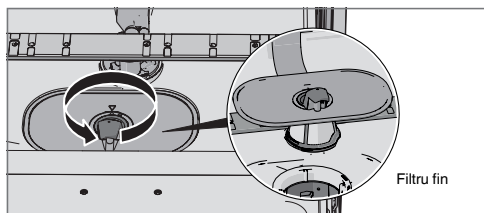
Prefiltrul reține particulele de mâncare mai mari, care nu pot trece prin pompa de evacuare. Goliți prefiltrul în funcție de necesitate.



- 1 Ridicați prefiltrul prin intermediul mânerului.
- 2 Goliți prefiltrul. Nu uitați să îl puneți la loc!

Filtru subțire

Sfărâmurile care se colectează pe filtrul subțire sunt îndepărtate automat în timpul fiecărei spălări. Totuși, filtrul subțire și tronsonul său de țevă trebuie să fie curățate de câteva ori pe an.



- 1 Rotiți mânerul în sens antiorar.
- 2 Ridicați filtrul drept în sus utilizând mânerul. Eliberați filtrul grosier pentru a curăța filtrul fin.
- 3 Montați la loc în ordine inversă. Verificați dacă marginile etanșează corespunzător când repositionați filtrul subțire.
- 4 Blocați filtrul pe poziție rotind mânerul în sens orar până la poziția de oprire. Mânerul trebuie să fie îndreptat direct spre afară față de mașina de spălat vase.

NOTĂ!

Mașina de spălat vase nu trebuie să fie utilizată fără filtrele montate pe poziție!

Rezultatele spălării pot fi afectate dacă filtrul grosier este montat incorect.

Pompa de evacuare

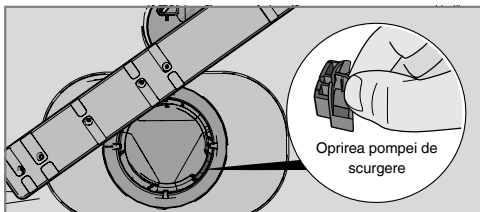
Pompa poate fi accesată din interiorul mașinii de spălat vase.

- 1 Întrerupeți alimentarea la mașina de spălat vase trăgând ștecărul din priză de perete!
- 2 Scoateți filtrul grosier și filtrul fin.

- 3 Pentru a verifica pompa de scurgere, scoateți dopul colorat din partea dreaptă a scurgerii din partea inferioară.
- 4 Prin introducerea degetului în deschizătură puteți roti lama pompei pentru a elibera orice obiect care o blochează.
- 5 Înlocuiți dopul pentru pompa de scurgere și filtrele grosier și fin.
- 6 Conectați mașina din nou.

Dacă mașina de spălat vase tot nu pornește și se aude un sunet huruitor, a fost activată protecția la inundație.

- Opriți apa.
- Scoateți ștecărul din priză de perete.
- Apelați la echipa de service.

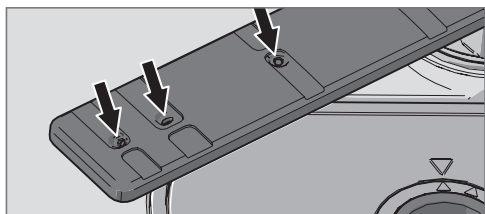


NOTĂ!

Nu uitați să înlocuiți dopul pompei de scurgere.

Brațele de stropire

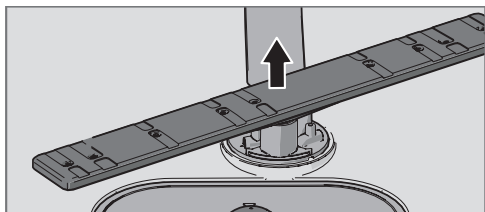
Uneori este posibil să se blocheze orificiile și rulmenții. Îndepărtați toate reziduurile utilizând un ac sau ceva similar. De asemenea, brațele de stropire au orificii dedesubt.



Pentru a facilita curățarea, puteți să îndepărtați brațele de stropire. Ulterior, nu uitați să le montați ferm înapoi pe poziție.

Brațul de stropire inferior

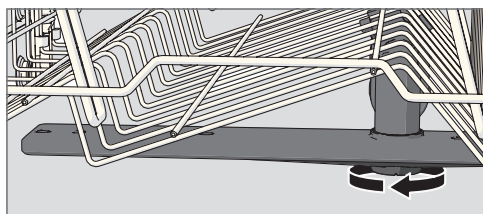
- Trageți brațul de stropire inferior drept în sus pentru a-l elibera.



Brațul de stropire superior

- 1 Trageți afară coșul superior.

- 2 Deșurubați rulmentii brațului de stropire în sens orar pentru a scoate brațul de stropire de la coșul superior.



Ușa

Când curățați marginile din jurul ușii, utilizați doar o cârpă ușor umezită (cu puțin agent de curățare, dacă este necesar).

Depuneri de calcar

Cuva mașinii de spălat vase este fabricată din oțel inoxidabil și este menținută curată prin utilizarea normală. Dacă aveți apă dură, se pot forma depuneri de calcar în mașina de spălat vase. În această situație, rulați programul Spălare dificilă cu două linguri de acid citric în compartimentul pentru detergent (cu nicio farfurie în mașină).

Panoul frontal

Mențineți butoanele curate și neafectate de grăsime. Curățați-le prin ștergere cu o cârpă uscată sau ușor umedă. Nu utilizați niciodată agenți de curățare – aceștia ar putea zgâria suprafața. Utilizați comutatorul de alimentare principal pentru a opri mașina de spălat vase înainte de a curăța butoanele pentru a evita orice activare neintenționată a butoanelor.

Depanarea

Tipul de defecțiune de pe afișaj		Acțiune
F10	Supraumplere	Curățați pompa de scurgere. Consultați secțiunea Îngrijirea și curățarea. Dacă problema persistă, apălați la echipa de service.
F11	Defect evacuare ap	Consultați „Rămâne apă în mașina de spălat vase” în tabelul „Problemă” de mai jos. Dacă problema persistă, apălați la echipa de service.
F12	Defect alimentare apă	Verificați dacă robinetul de apă este deschis. Verificați dacă filtrul exterior de pe furtunul de alimentare nu este blocat. Dacă problema persistă, apălați la echipa de service.
F40	Scurgeri de apă la electrovalvă	Opriti robinetul de apă și apălați la echipa de service!
F52	Eroare nivel de apa	Verificați dacă filtrul exterior de pe furtunul de alimentare nu este blocat. Dacă problema persistă, apălați la echipa de service.
F53	Eroare circulare	Verificați dacă filtrele nu sunt blocate. Reporniți mașina de spălat vase. Dacă problema persistă, apălați echipa de service.
F54	Supraumplere	Opriti robinetul de apă și apălați la echipa de service!
F56	Eroare circulare	Apelați la echipa de service.

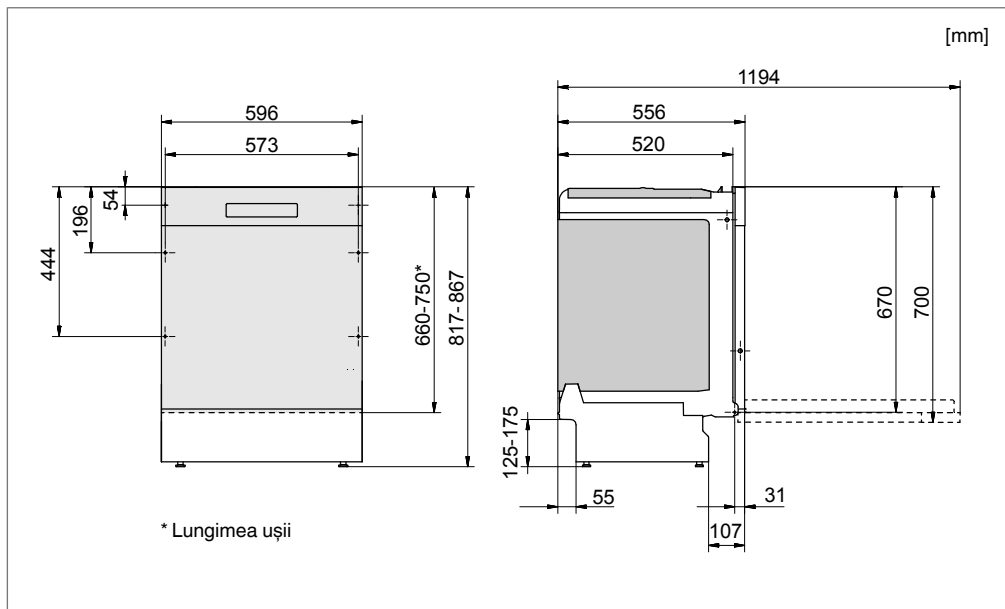
Apăsați orice buton pentru a elimina mesajul de eroare.

Problemă	Cauze posibile	Măsura
Butoanele nu reacționează când sunt apăstate.	Ați apăsat butoanele prea repede după deschiderea ușii.	Așteptați un moment și încercați din nou.
	Butoanele sunt murdare.	Curățați cu o cârpă uscată sau ușor umezită.
	Ușa este închisă.	Deschideți ușa. Butoanele reacționează la utilizare numai când ușa este deschisă.
Imposibil de închis ușa.	Coșurile nu sunt poziționate corect.	Verificați dacă sunt corect poziționate pe orizontală coșurile.
		Verificați dacă vasele nu blochează coșurile să gliseze corect pe poziție.
	Mecanismul de blocare a ușii nu face clic pe poziție și nu se blochează.	Verificați mecanismul de blocare a ușii. Dacă acesta nu face clic pe poziție și nu se blochează, deschideți ușa. Apăsați și mențineți apăsat butonul pentru Deschidere automata opțiune timp de 15 secunde. Apoi așteptați 30 de secunde. Închideți ușa. Verificați dacă mecanismul de blocare a ușii face clic pe poziție și se blochează.

Problemă	Cauze posibile	Măsura
Mașina de spălat vase nu pornește.	Ușa nu este închisă corespunzător.	Verificați.
	Ați deschis mașina de spălat vase pentru a adăuga mai multe vase când un program era în funcțiune.	Închideți ușa și așteptați. După un anumit timp, mașina de spălat vase continuă programul.
	Mecanismul de blocare a ușii nu a făcut clic pe poziție și nu s-a blocat.	Verificați mecanismul de blocare a ușii. Dacă mecanismul de blocare a ușii nu a făcut clic pe poziție și nu s-a blocat, deschideți ușa. Apăsăți și mențineți apăsat butonul pentru Deschidere automata opțiune timp de 15 secunde. Apoi așteptați 30 de secunde. Închideți ușa. Verificați dacă mecanismul de blocare a ușii face clic pe poziție și se blochează.
	O siguranță fuzibilă sau un întrerupător automat a fost decuplat.	Verificați.
	Ștecărul nu este introdus în priză de perete.	Verificați.
	Robinetul de apă este închis.	Verificați.
	Inundație/scurgeri.	Verificați.
	Se aude un sunet huriitor (pompa de evacuare) de la mașina de spălat vase și nu se oprește când comutatorul principal este decuplat.	Închideți robinetul de apă. Scoateți ștecărul din priză și apelați la echipa de servicii.
	Verificați dacă a fost selectată opțiunea Pornire întârziată.	Dacă doriți să revocați opțiunea Pornire întârziată, apăsați și mențineți apăsat comutatorul de alimentare principal până când afișajul se stinge. Reporniți mașina de spălat vase.
Vasele nu sunt curate.	Brațele de stropire nu se rotesc.	Scoateți brațele și curățați-le. Verificați dacă vasele nu blochează brațele de stropire.
	Detergent învechit. Detergentul este un produs perisabil.	Evitați pachetele mari.
	Dozaj incorect de detergent.	Dozați în conformitate cu duritatea apei. Mult prea mult sau mult prea puțin detergent determină rezultate mai slabe la spălarea vaselor.
	Program de spălare a vaselor prea slab.	Selectați un program mai puternic.
	Vase încărcate incorect.	Nu acoperiți obiectele din porțelan cu boluri mari sau ceva asemănător. Evitați plasarea paharelor înalte în colțurile coșurilor.
	Paharele și ceștile s-au răsturnat în timpul programului.	Plasați vasele astfel încât să rămână stabile.
	Filtrul nu este montat corect.	Înșurubați ferm filtrul pe poziție Consultați secțiunea Îngrijirea și curățarea.

Problemă	Cauze posibile	Măsura
Pete pe oțel inoxidabil sau argint.	Unele alimente, precum muștarul, maioneza, lămâia, oțetul, sarea și sosurile, pot cauza pete dacă sunt lăsate prea mult.	Clătiți aceste tipuri de alimente dacă nu pornește imediat mașina de spălat vase. Dacă nu, utilizați programul Clătire și păstrare.
	Toate obiectele din oțel inoxidabil pot cauza apariția petelor pe obiectele din argint dacă vin în contact în timpul spălării vaselor. De asemenea, aluminiul poate cauza producerea petelor pe vase.	Articolele din argint și din oțel inoxidabil nu trebuie să intre în contact în timpul spălării vaselor.
Pete sau pelicule pe vase.	Agent de dedurizare pierde sare.	Verificați strângerea corespunzătoare a capacului compartimentului de sare. În caz contrar, apelați la echipa de service.
	Setare incorectă a agentului de dedurizare a apei.	Consultați secțiunea Setări.
	Setare incorectă de dozaj al agentului de clătire.	Consultați secțiunile Înainte de a spăla pentru prima dată și Setări.
	Compartimentul pentru sare este gol.	Completați cu sare. Consultați secțiunea Înainte de a spăla pentru prima dată.
	Este utilizat detergentul 3-în-1/tot-în-1, iar setarea mod avansat (detergent 3-în-1/tot-în-1) este activată.	Dezactivați setarea mod avansat (detergent 3-în-1/tot-în-1) și completați cu sare și soluție de curățare.
	Temperatură prea înaltă și/sau prea mult detergent pot cauza corodarea cristalului. Din păcate, aceste deteriorări nu pot fi reparate, doar prevenite.	Spălați obiectele din cristal la o temperatură scăzută și cu cantitate considerată acoperitoare de detergent. Contactați producătorul de detergent.
Vasele au o peliculă aderentă albă/albăstră.	Setare de dozaj a agentului de clătire este prea înaltă.	Reduceți cantitatea. Consultați secțiunile Înainte de a spăla pentru prima dată și Setări. Dacă aveți apă cu nivel foarte scăzut de duritate, puteți dilua agentul de clătire în proporție de 50:50 cu apă.
Pete lăsate după spălare.	Rujul și ceaiul pot fi dificil de îndepărtat prin spălare.	Utilizați un detergent cu un agent de decolorare.
Sunet huruitor în timpul spălării vaselor.	Vasele nu sunt plasate corect sau brațele de stropire nu se rotesc.	Verificați dacă vasele sunt plasate corect. Rotiți brațele de stropire pentru a vă asigura că se pot roti.
Rămâne apă în mașina de spălat vase.	Furtunul de evacuare este blocat.	Scoateți furtunul de evacuare în locul unde se conectează la sifonul de scurgere la canalizare. Verificați dacă nu s-au strâns reziduuri. Este tăiată partea în formă de con a țevii la un diametru interior de cel puțin 14 mm?
	Răsucitură la furtunul de evacuare.	Verificați dacă furtunul nu are răsucituri și îndoituri ascuțite.
	Filtrele sunt blocate.	Curățați prefiltrul și filtrul subțire.
	Sfărâmături în pompa de evacuare.	Curățați pompa de evacuare. Consultați secțiunea Îngrijirea și curățarea.

Problemă	Cauze posibile	Măsura
Miros neplăcut în mașina de spălat vase.	Murdărie în jurul garniturilor și în colțuri.	Curățați cu o perie de spălat și un pulverizator spumant.
	Au fost selectate programe cu temperatură scăzută pentru o perioadă prelungită.	Executați un program cu temperatură mai înaltă aproximativ o dată pe lună.
Vasele nu sunt suficient de uscate.	Opțiunea Deschidere automată nu este activată.	Activați opțiunea Deschidere automată.
	Mașina de spălat vase nu este încărcată complet.	Încărcați complet mașinii de spălat vase.
	Trebuie să completați cu agent de clătire sau dozajul este setat prea redus.	Completați cu agent de clătire sau măriți dozajul agentului de clătire. Consultați secțiunile Înainte de a spăla pentru prima dată și Setări.
	Este utilizat detergentul 3-în-1/tot-în-1, iar setarea mod avansat (detergent 3-în-1/tot-în-1) este activată.	Dezactivați setarea mod avansat (detergent 3-în-1/tot-în-1) și completați cu sare și soluție de curățare.



Este important să citiți și să urmați instrucțiunile și indicațiile de mai jos. Efectuați instalarea și conexiunea în conformitate cu instrucțiunile de instalare separate.

Instrucțiuni de protecție a muncii

- Conexiunile la electricitate, apă și evacuare trebuie să fie realizate de un specialist calificat.
- Respectați întotdeauna reglementările aplicabile pentru apă, evacuare și electricitate.
- Aveți grijă în timpul instalării! Purtați mănuși de protecție! Întotdeauna trebuie să fie două persoane!
- Așezați o tavă de protecție impermeabilă pe pardoseală, sub mașina de spălat vase, pentru a preveni deteriorările provocate de eventualele scurgeri de apă.
- Înainte de a fixa mașina de spălat pe poziție, testați mașina de spălat executând programul Clătire și păstrare. Verificați dacă mașina de spălat vase se umple cu apă și se golește. De asemenea, verificați dacă există scurgeri la conexiuni.

⚠ ATENȚIE!

Oprii alimentarea cu apă când instalați mașina de spălat vase!

⚠ ATENȚIE!

Ștecărul trebuie să fie deconectat sau alimentarea la priză trebuie să fie oprită în timp ce se efectuează lucrarea!

Configurare

- Dimensiunile de prindere și de conexiuni sunt incluse în instrucțiunile de instalare separate. Verificați dacă toate dimensiunile sunt corecte înainte de a începe instalarea. Rețineți că înălțimea ușii decorative poate fi reglată pentru a se potrivi altor accesorii.
- Asigurați-vă că zona pe care urmează să fie instalată mașina de spălat vase este fermă. Reglați picioarele reglabile astfel încât mașina de spălat vase să fie poziționată orizontal.

Conexiunile de evacuare

Consultați instrucțiunile de instalare separate pentru informațiile necesare.

Această mașină de spălat vase este adecvată pentru instalarea într-un locaș ridicat (pentru a obține o înălțime de lucru ergonomică). Aceasta înseamnă că mașina de spălat vase poate fi plasată astfel încât furtunul de evacuare să fie poziționat la un nivel mai scăzut decât partea inferioară a mașinii de spălat vase, putând fi îndreptat direct spre o evacuare de pardoseală. Mașina de spălat vase este echipată cu un dispozitiv anti-sifon integrat pentru a împiedica golirea de apă a mașinii în timpul ciclului de spălare.

Furtunul de evacuare poate fi conectat și la un ștuț de conexiune de pe sifonul de scurgere la canalizare. Ștuțul de conexiune trebuie să aibă un diametru intern de cel puțin 14 mm.

Furtunul de evacuare poate fi extins până la maximum 3 m (lungimea totală a furtunului de evacuare nu trebuie să depășească 4,5 m). Toate țevile de îmbinare și conectare trebuie să aibă un diametru intern de cel puțin 14 mm. Totuși,

În mod ideal furtunul de evacuare trebuie înlocuit cu un nou furtun fără îmbinări.

Nicio parte a furtunului de evacuare nu trebuie să fie poziționată la mai mult de 950 mm deasupra părții inferioare a mașinii de spălat vase.

Asigurați-vă că furtunul de evacuare nu este răsucit.

Conexiunea la alimentare cu apă

Utilizați numai furtunul de alimentare livrat cu mașina de spălat vase. Nu reutilizați furtunuri vechi sau alte furtunuri de alimentare de rezervă.

Teava de alimentare trebuie să fie prevăzută cu un robinet de închidere. Robinetul de închidere trebuie să fie ușor accesibil, astfel încât apa să poată fi oprită dacă mașina de spălat vase trebuie mutată.

Din momentul în care instalarea este finalizată, robinetul de închidere trebuie să fie deschis pentru a permite ca presiunea să se stabilizeze un timp și pentru a verifica dacă toate conexiunile sunt strânse.

Conectați la apă rece...

Dacă utilizați petrol sau electricitate pentru a încălzi locuința.

Conectați la apă fierbinte (max. 70 °C)...

Dacă utilizați încălzirea de zonă, energia solară sau energia geotermală pentru a încălzi locuința. Alegând o conexiune de apă fierbinte reduceți duratele programelor și micșorați consumul de energie al mașinii de spălat vase.

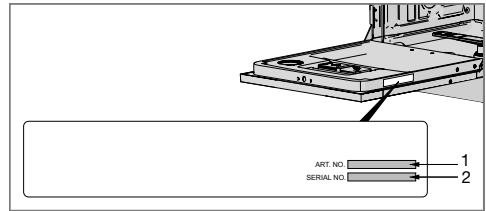
Conexiunea electrică

Informațiile despre conexiunea electrică pot fi găsite pe plăcuța cu numărul de serie. Această specificație trebuie să corespundă cu sursa de alimentare electrică.

Mașina de spălat vase trebuie să fie conectată la o priză cu împământare.

Priza electrică de perete trebuie să se afle în afara zonei de instalare pentru a fi ușor accesibilă după instalarea mașinii de spălat vase. Nu utilizați prelungitoare!

Citiți capitolul Depanarea înainte de a contacta echipa de service. Oferiți detaliile menționate pe placa indicatoare unde se află seria produsului și toate datele de contact. Includeți codul articolului (1) și numărul de serie (2).



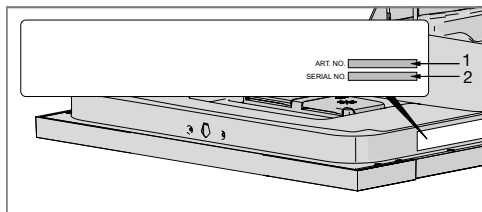
NOTĂ!

Reparațiile și întreținerea privitoare la siguranță și performanță trebuie să fie realizate de un specialist calificat.

Informații pentru institute de testare

Solicitați informații pentru institutele de testare la adresa de e-mail dishwashers@appliance-development.com.

Solicitarea trebuie să includă detaliile de pe placa indicatoare. Includeți numărul articolului (1) și numărul de serie (2).



Informații despre etichetarea de energie

Fișă de informații, în conformitate cu Reglementările comisiei delegate (UE) Nr. 1059/2010

Gorenje

Marcarea modelului:	GV64160
Număr de setări de amplasare standard:	13 ¹⁾
Clasa de eficiență energetică:	A++
Consum anual de energie(AE _C):	262 kWh per an ²⁾
Consum de energie pentru un ciclu de spălare standard(E _c):	0,92 kWh
Consumul de energie electrică	
Mod Off (P _o):	0,49 W
Mod Left-on (P):	0,49 W
Consum anual de apă (AW _C):	2660 litri per an ³⁾
Clasa de eficiență a uscării:	A ⁴⁾
Programul standard:	Spălare eco ⁵⁾ , opțiunea Deschidere automată
Timpul de program pentru ciclul de curățare standard:	180 minute
Durata în modul Left-on (T _L):	Infinit
Emisiile de zgomot:	47 dB(A) re 1 pW
Construcția:	Produs integrat

1) În conformitate cu standardul, EN 50242.

2) Pe baza a 280 cicluri de curățare standard cu o conexiune de apă rece și un consum în conformitate cu modul de economisire a energiei. Consumul de energie real depinde de modul în care este utilizată mașina.

3) Pe baza a 280 cicluri de curățare standard. Consumul de apă real depinde de modul în care este utilizată mașina.

4) Pe o scală de la G (cel mai puțin eficient) la A (cel mai eficient).

5) Acest program de spălare a vaselor este ciclul de curățare standard utilizat să compileze informațiile de etichetare de energie. Acesta este conceput pentru spălarea vaselor murdare în mod normal și este cel mai eficient program cu privire la consumul combinat de energie și apă.

Date tehnice

Înălțime:	817-867 mm
Lățime:	596 mm
Adâncime:	556 mm
Presiunea apei:	0,03–1,0 MPa
Conexiunea electrică:	Consultați placa indicatoare.
Putere nominală:	Consultați placa indicatoare.



572029



ro (10-16)