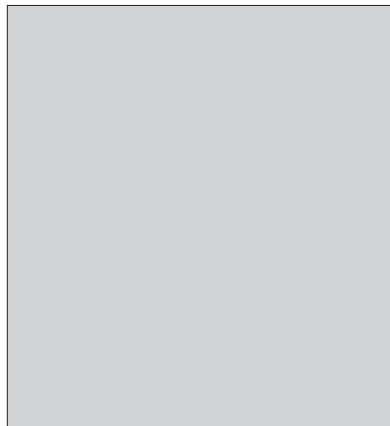
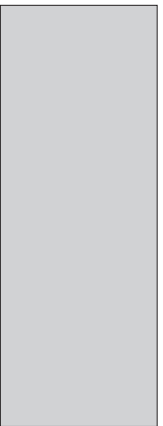
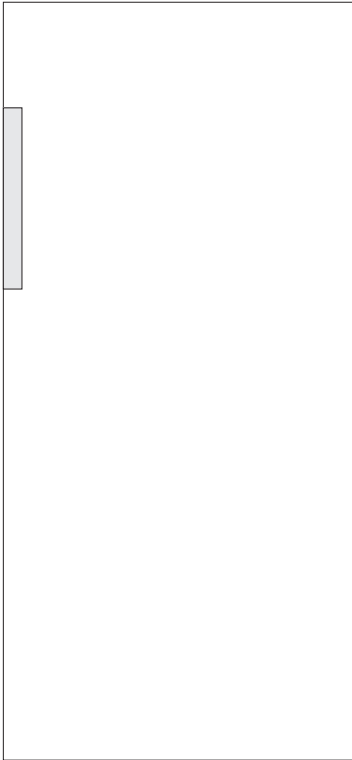
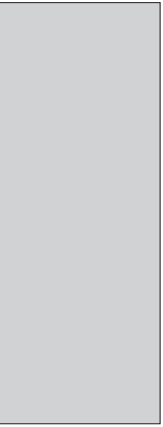


EN

MANUAL DE INSTRUÇÕES

gorenje



Agradecemos sua confiança ao adquirir um aparelho da nossa marca. Esperamos que você tenha muita satisfação com seu uso.

O aparelho é destinado exclusivamente ao uso doméstico.

A parte inferior é o compartimento refrigerador e destina-se à conservação de alimentos frescos a temperaturas superiores a 0°C.

A parte superior é o compartimento do freezer e destina-se ao congelamento de alimentos frescos e à conservação a longo prazo de alimentos congelados (até um ano, conforme o tipo de alimento). Este compartimento é identificado com quatro estrelas/asteriscos.

ÍNDICE

4 NOTAS E AVISOS IMPORTANTES	INTRODUÇÃO
8 DICAS PARA ECONOMIZAR ENERGIA COM OS REFRIGERADORES	
9 DESCRIÇÃO DO APARELHO	DESCRIÇÃO DO APARELHO
10 INSTALAÇÃO E CONEXÃO À REDE ELÉTRICA	
12 ALTERAÇÃO DO SENTIDO DE ABERTURA DA PORTA	
15 UTILIZAÇÃO DO APARELHO	
17 COMPONENTES NO INTERIOR DO APARELHO	
21 COMO DISTRIBUIR OS ALIMENTOS NO APARELHO	
22 COMO ARMAZENAR OS ALIMENTOS NO REFRIGERADOR	COMO ARMAZENAR E CONGELAR OS ALIMENTOS
23 COMO ARMAZENAR OS ALIMENTOS NA GAVETA FRESHZONE	
24 COMO CONGELAR ALIMENTOS E COMO ARMAZENAR ALIMENTOS CONGELADOS	
24 Processo de congelamento	
25 Avisos importantes sobre congelamento de alimentos frescos	
25 Armazenamento de alimentos industrialmente congelados	
26 Tempo de armazenamento dos alimentos congelados	
26 Descongelamento de alimentos congelados	
27 DESCONGELAMENTO DO APARELHO	DESCONGELAMENTO E LIMPEZA DO APARELHO
28 LIMPEZA DO APARELHO	
29 RESOLUÇÃO DE PROBLEMAS	DIVERSOS
30 INFORMAÇÃO SOBRE RUÍDOS	

NOTAS E AVISOS IMPORTANTES

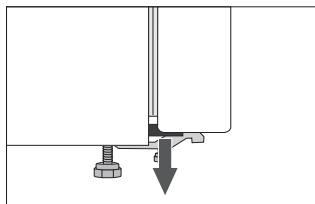


Este aparelho pode ser usado por crianças acima de 8 anos e por pessoas com capacidades físicas, sensoriais e mentais reduzidas ou sem experiência e conhecimento, desde que sob supervisão ou que tenham recebido instruções referentes à utilização segura do aparelho e compreendido os perigos envolvidos.

As crianças não devem brincar com o aparelho. A limpeza e a manutenção não devem ser feitas por crianças sem supervisão.

Antes de conectar o aparelho à rede elétrica, leia com atenção as instruções de uso que descrevem o aparelho e seu uso correto e seguro. As instruções se aplicam a vários tipos/modelos de aparelhos; por isso, algumas configurações ou componentes descritos aqui podem não estar disponíveis no seu aparelho.

Remova a embalagem de transporte que protege o aparelho e alguns componentes.



Os cantos das portas estão protegidos com espaçadores. Remova-os e substitua-os pelos tampões fornecidos (apenas em alguns modelos).

Antes de conectar o aparelho à rede elétrica, deixe-o descansar em posição vertical por aproximadamente 2 horas. Isto reduzirá a possibilidade de falhas de funcionamento devido ao efeito do transporte no sistema de refrigeração.

O aparelho deve ser conectado à rede elétrica e aterrado em conformidade com as normas e regulamentações vigentes em seu país.

O aparelho não deve ser utilizado ao ar livre ou exposto à chuva.

Não armazene substâncias explosivas, tais como latas de aerossol com propulsor inflamável, neste aparelho.

Antes de limpar o aparelho, desconecte-o da rede de elétrica (desconecte o cabo de alimentação da tomada).

Se o cabo de alimentação estiver danificado, sua substituição deve ser feita por uma assistência técnica autorizada ou por um técnico adequadamente treinado.

Se o aparelho for ficar fora de uso por um longo período de tempo, desligue-o utilizando o botão ligar/desligar e desconecte-o da rede elétrica. Esvazie o aparelho, descongele-o, limpe-o e deixe a porta entreaberta.

Se a iluminação LED não funcionar, chame uma assistência técnica autorizada. Não tente consertar a iluminação LED sozinho, pois há perigo de contato com alta tensão!

Para proteger o meio ambiente, leve o aparelho antigo a um centro autorizado de coleta de eletrodomésticos.

A embalagem é constituída de materiais ecologicamente corretos que podem ser reciclados, descartados ou destruídos sem prejudicar o meio ambiente.

A etiqueta com as especificações técnicas encontra-se no interior do aparelho.

ATENÇÃO! Mantenha as aberturas de ventilação do aparelho ou da estrutura onde está embutido desobstruídas.

ATENÇÃO! Não utilize instrumentos mecânicos ou outros meios para acelerar o processo de descongelamento, exceto aqueles recomendados pelo fabricante.

ATENÇÃO! Não danifique o circuito de refrigeração.

ATENÇÃO! Não utilize aparelhos elétricos no interior do aparelho, exceto os tipos recomendados pelo fabricante.

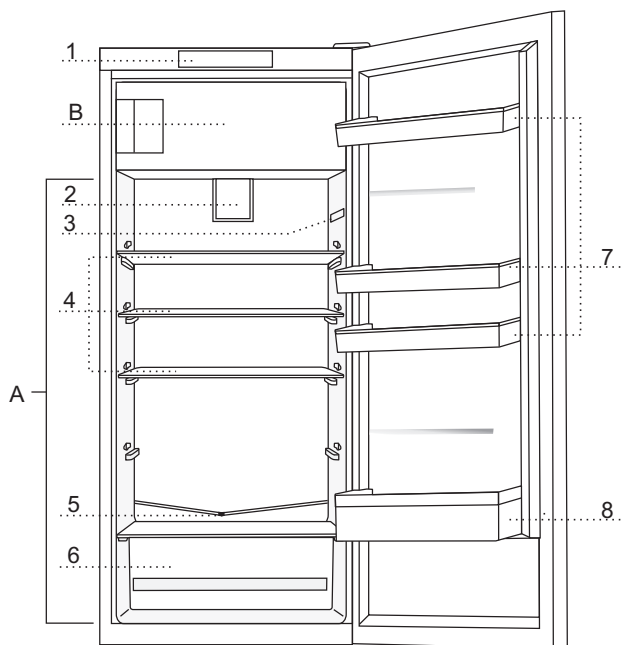


O símbolo no produto ou na embalagem indica que o produto não deve ser tratado como lixo doméstico comum. O produto deve ser levado a um centro autorizado de coleta para processamento de resíduos elétricos e equipamentos eletrônicos. O descarte adequado deste produto ajudará a evitar eventuais consequências negativas para o meio ambiente e para a saúde pública, o que poderia ocorrer no caso do tratamento incorreto do produto. Para informações mais detalhadas sobre o descarte e tratamento deste produto, entre em contato com o órgão municipal local responsável por gestão de resíduos, com o serviço de coleta de lixo da sua área de residência ou com o estabelecimento onde adquiriu o produto.

DICAS PARA ECONOMIZAR ENERGIA COM OS REFRIGERADORES

- Instale o aparelho conforme especificado no manual de instruções.
- Não abra a porta com mais frequência do que o necessário.
- Certifique-se esporadicamente de que a circulação de ar por baixo do aparelho está desobstruída.
- O condensador na parede traseira deve ser mantido limpo (ver capítulo “Limpeza do Aparelho”).
- Se a borracha de vedação estiver danificada ou não oferecer uma vedação perfeita por outras razões, você deve substituí-la o mais rápido possível.
- Armazene os alimentos em recipientes bem fechados ou embalagens apropriadas.
- Antes de colocar os alimentos no aparelho, resfrie-o até a temperatura ambiente.
- Descongele os alimentos congelados no compartimento refrigerador.
- Remova algumas das gavetas do compartimento do freezer, conforme descrito no manual de instruções, para fazer uso de todo seu interior.
- Descongele seu freezer convencional quando uma camada de aproximadamente 3-5 milímetros de gelo tiver se acumulado nas superfícies refrigeradas.
- Certifique-se de que a disposição das prateleiras esteja uniforme e de que o alimento seja colocado de modo que o ar possa circular livremente no interior do aparelho (observe a disposição recomendada dos alimentos, conforme descrito no manual de instruções).
- Em aparelhos com ventilador, não bloqueie as aberturas de ventilação.
- Se você não precisar do ventilador ou do ionizador, desligue-os para reduzir o consumo de energia.

DESCRIÇÃO DO APARELHO



A Compartimento refrigerador

B Compartimento do freezer

- 1 Unidade de controle
- 2 Ventilador com ionizador de ar (+ interruptor ligar/desligar)
- 3 Iluminação LED do interior do refrigerador
- 4 Prateleiras de vidro removíveis (altura ajustável)
- 5 Calha/abertura para escoamento de água
- 6 Gaveta CrispZone para frutas e legumes com controle de umidade
- 7 Suportes de porta com altura ajustável
- 8 Prateleira para garrafas

- Os componentes no interior do aparelho podem mudar de acordo com o modelo.
- As gavetas são protegidas contra remoção acidental. Para remover uma gaveta do aparelho, puxe-a até onde ela deslizar e, em seguida, levante a parte da frente e puxe-a completamente para fora.

INSTALAÇÃO E CONEXÃO À REDE ELÉTRICA

ESCOLHA DO LOCAL

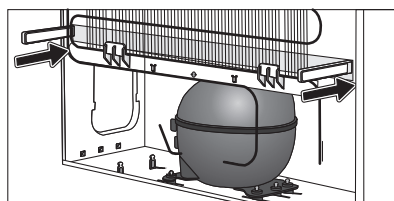
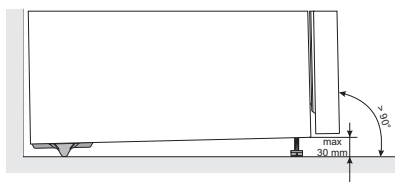
- Instale o aparelho em um local seco e bem ventilado. A temperatura ambiente mais favorável para o seu bom funcionamento está indicada na tabela abaixo. A classe climática do aparelho está indicada na etiqueta com as especificações técnicas.

Classe	Temperatura
SN (temperada prolongada)	de +10°C a +32°C
N (temperada)	de +16°C a +32°C
ST (subtropical)	de +16°C a +38°C
T (tropical)	de +16°C a +43°C

Nota: A classe climática no Brasil é T" (tropical)

Atenção: Certifique-se de que o ambiente onde o aparelho será instalado tem um tamanho adequado. Deve haver pelo menos 1m³ de espaço por 8 gramas de refrigeração. A quantidade de refrigeração está indicada na etiqueta com as especificações técnicas no interior do aparelho.

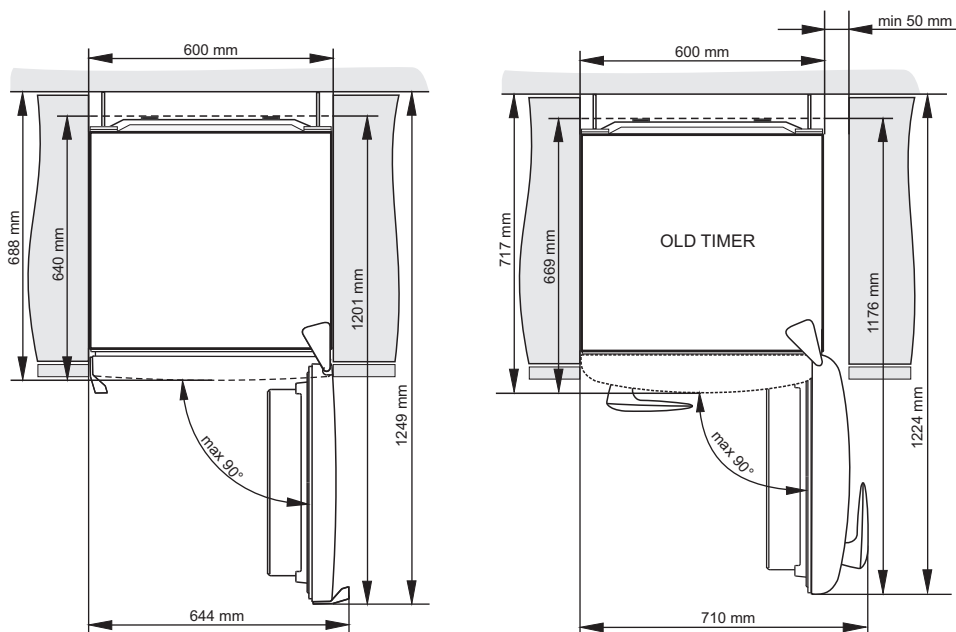
INSTALAÇÃO DO APARELHO



A instalação do aparelho deve ser realizada por pelo menos duas pessoas para evitar ferimentos ou danos ao aparelho.

- O aparelho deve ficar nivelado e estável sobre uma base sólida. Na parte frontal, o aparelho está equipado com dois pés reguláveis que podem ser utilizados para nivelar o aparelho. Na parte traseira, possui rodízios que facilitam sua instalação (apenas em alguns modelos).
- Deve ser mantida uma distância de pelo menos 5cm entre o aparelho e os móveis acima dele para que o resfriamento do condensador seja adequado.
- O aparelho vem acompanhado com dois espaçadores que devem ser instalados na parte inferior de sua estrutura para evitar que o aparelho se aproxime demais da parede. O aparelho também pode ser instalado sem os espaçadores; no entanto, isso pode aumentar o consumo de energia.

- Não exponha o aparelho à luz solar direta e não o instale próximo a fontes de calor. Se isso não puder ser evitado, instale um painel de isolamento.
- O aparelho pode ser instalado isoladamente ou ao lado de um móvel ou de uma parede. Considere o espaço livre necessário para a abertura total da porta para que seja possível remover as gavetas e prateleiras (ver o diagrama de instalação).



CONEXÃO À REDE ELÉTRICA

- Conecte o aparelho à rede elétrica usando o cabo de alimentação. A tomada deve estar ligada a um fio terra. A tensão nominal e a frequência estão indicadas na etiqueta com as especificações técnicas do aparelho.
- O aparelho deve ser conectado à rede elétrica e aterrado em conformidade com as normas e regulamentações vigentes em seu país. O aparelho pode tolerar variações de tensão de curta duração, mas com uma variação máxima de $\pm 6\%$.

ALTERAÇÃO DO SENTIDO DE ABERTURA DA PORTA

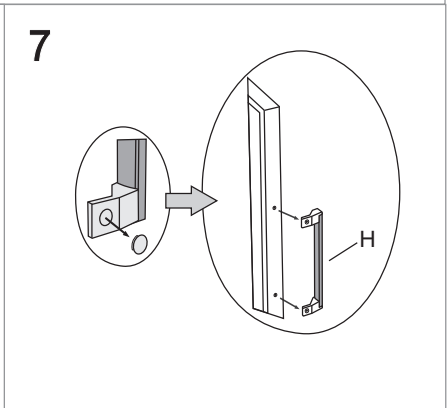
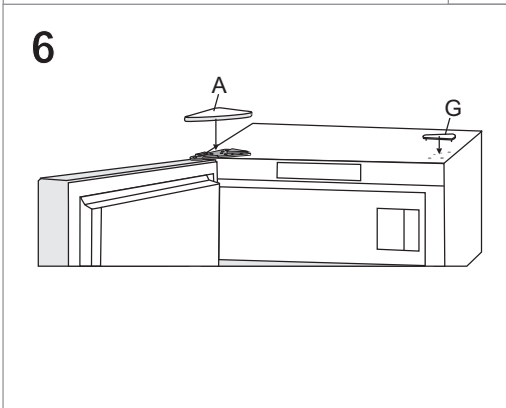
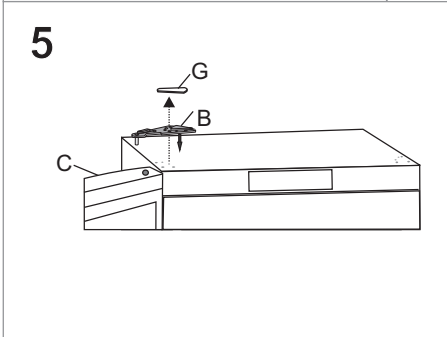
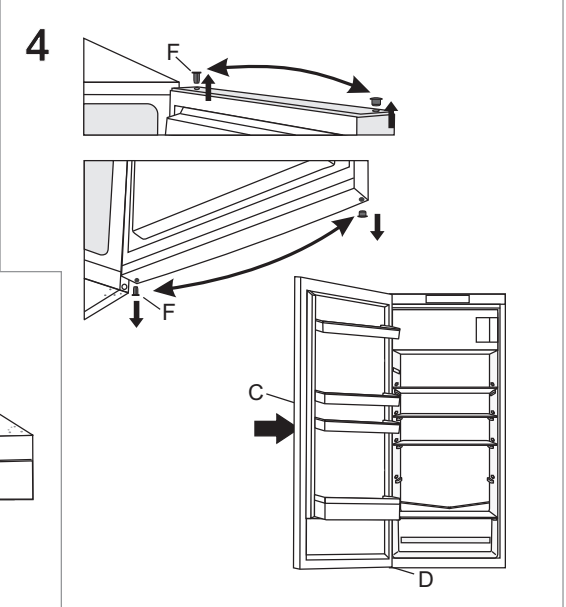
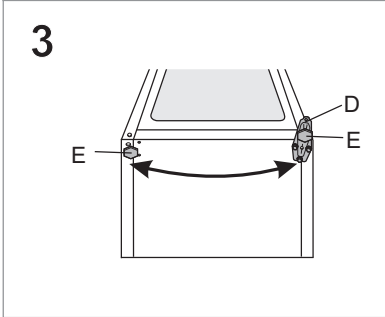
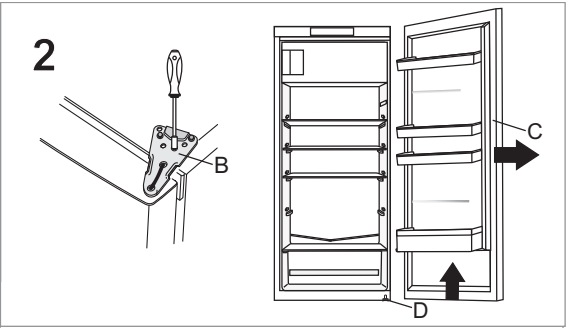
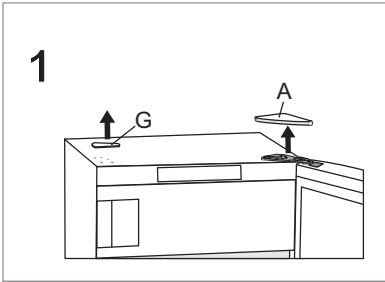
Ferramentas necessárias: chave nº8, chave Phillips, chave torx 25, chave de fenda de ponta plana.

O procedimento para alterar o sentido de abertura da porta deve ser realizado por pelo menos duas pessoas.

1. Remova a cobertura da dobradiça superior (A) e a tampa que dissimula a localização destinada à dobradiça (G).
2. Desparafuse a dobradiça superior (B) e desencaixe a porta (C) da dobradiça inferior (D).
3. Incline o aparelho para trás (certifique-se de não fazer pressão contra o condensador localizado na parede traseira do aparelho, pois isso pode danificar o sistema de refrigeração), desparafuse a dobradiça inferior (D) e o pé (E), e mova-os para o lado oposto. Certifique-se de instalar a arruela do mesmo modo em que estava antes da desmontagem.
4. Mova as dobradiças da porta (F) para o lado oposto e recoloque a porta (C) sobre a dobradiça inferior (D).
5. Use os parafusos para fixar a dobradiça superior (B) no lado oposto.
6. Recoloque a cobertura da dobradiça superior (A) e a tampa que dissimula a localização destinada à dobradiça (G) no lado oposto.
7. Como reposicionar o puxador (H): remova as tampas de cobertura do puxador, desaperte os parafusos e remova o puxador. Remova os tampões dos orifícios no lado oposto da porta, encaixe o puxador e parafuse-o.

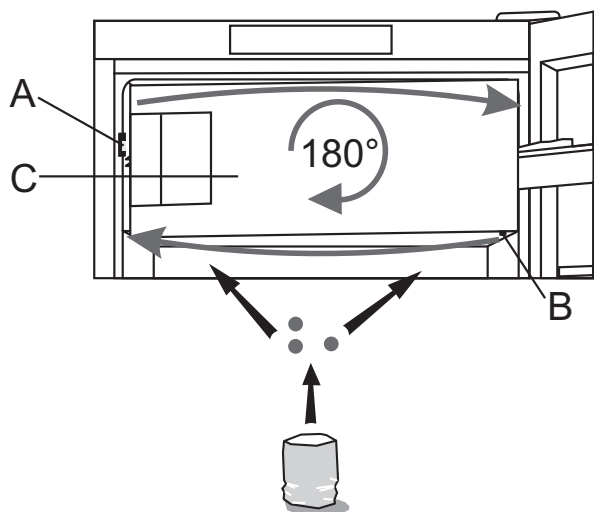


Nos aparelhos RETRO a alteração do sentido de abertura da porta não é possível.

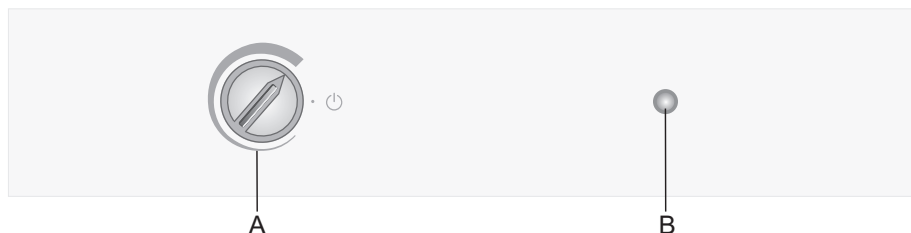


ALTERAÇÃO DO SENTIDO DE ABERTURA DA PORTA DO COMPARTIMENTO DE BAIXA TEMPERATURA

1. Desparafuse a trava A e a dobradiça B do compartimento de baixa temperatura e remova a porta C.
2. Gire a porta em 180°, monte-os no outro lado do compartimento de baixa temperatura e fixe a trava A e a dobradiça B no outro lado do gabinete.
3. Cubra os orifícios que ficaram no gabinete com os tampões fornecidos, que estão na mesma embalagem do manual de instruções.
4. Verifique a vedação da porta. Se a borracha de vedação não se encaixar totalmente na porta, remova-a e gire-a em 180°.



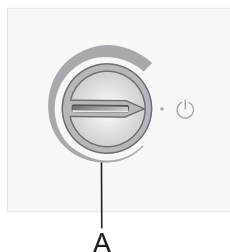
UTILIZAÇÃO DO APARELHO



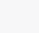
A Botão ligar/desligar e ajuste de temperatura

B Tecla ligar/deligar iluminação

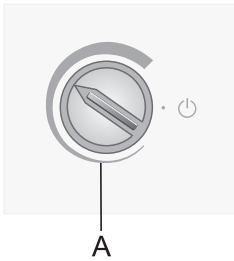
LIGAR E DESLIGAR O APARELHO



Para ligar: gire o botão **A** no sentido horário.

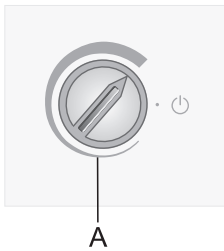
Para desligar: gire o botão **A** de volta para a posição em que a seta se alinha com o símbolo  (cuidado: o aparelho permanecerá ligado, ou seja, ainda haverá corrente elétrica no aparelho).

AJUSTE DA TEMPERATURA



- Para definir a temperatura desejada, gire o botão **A** no sentido horário, ou seja, para a direita.
- Mudanças de temperatura ambiente no local onde o aparelho está instalado afetam a temperatura no interior do aparelho. Defina a temperatura com o botão **A** de acordo com a temperatura ambiente.

As posições em direção à parte mais espessa do símbolo significam uma temperatura mais baixa (mais frio). Os ajustes em direção à parte mais fina do símbolo significam uma temperatura mais alta (mais quente).

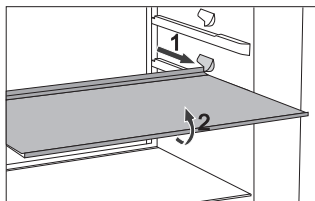


- Se a temperatura do local onde o aparelho está instalado for inferior a 16°C, é recomendável ajustar a temperatura do botão **A** para a parte mais espessa do símbolo.

COMPONENTES NO INTERIOR DO APARELHO

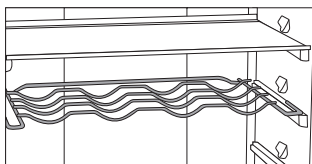
(* Os componentes dependem do modelo)

PRATELEIRA



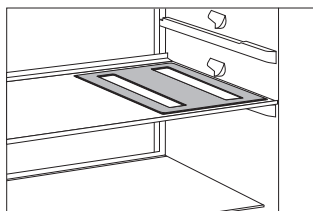
- Para facilitar o acesso aos alimentos e para maior visibilidade, as prateleiras podem ser parcialmente removidas.
- As prateleiras podem ser ajustadas de acordo com a sua preferência, utilizando as guias no interior do refrigerador. Para remover uma prateleira do refrigerador, puxe-a para fora até o ponto onde o movimento é interrompido pela guia. Em seguida, levante ligeiramente a parte da frente e puxe-a completamente para fora. Armazene os produtos perecíveis na parte de trás da prateleira, onde a temperatura é mais baixa.

PRATELEIRA PORTA-GARRAFAS*



- Alguns modelos também possuem um prateleira porta-garrafas. A prateleira porta-garrafas é protegida para não ser removida acidentalmente; ela só pode ser retirada quando está vazia. Para retirá-la, levante ligeiramente a parte de trás e puxe-a em direção a você. Posicione a prateleira de modo que as garrafas não impeçam o fechamento correto da porta. O porta-garrafas suporta uma carga máxima de 9 garrafas de 750ml ou um peso total de 13kg - ver etiqueta no lado direito do interior do aparelho.
- Pode-se também armazenar latas na prateleira porta-garrafas (no sentido longitudinal ou transversal).

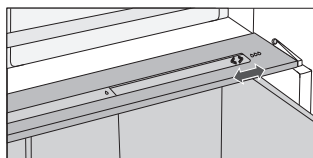
SUPORE FLEXÍVEL PARA GARRAFAS *



- Alguns modelos possuem um suporte flexível onde se pode colocar garrafas ou latas.
- Este suporte também pode ser usado como porta-panels.

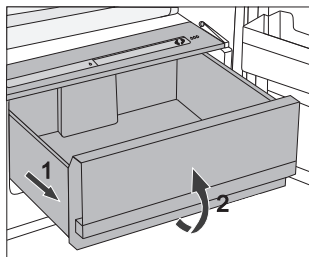
CRISPZONE - GAVETA DE FRUTAS E LEGUMES COM CONTROLE DE UMIDADE

- A gaveta na parte inferior do refrigerador se destina a armazenar frutas e legumes. Ela proporciona umidade e evita que os alimentos ressequem.
- Armazene os alimentos em embalagens apropriadas para impedir que emitam ou absorvam odores. A gaveta possui um regulador de umidade que permite definir a umidade de acordo com a quantidade de alimentos armazenada.



Pequenas quantidades de alimento - afaste o controle deslizante para a direita.

Grandes quantidades de alimento - afaste o controle deslizante para a esquerda.

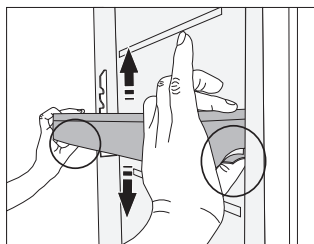


- Para retirar a gaveta:
 - Puxe a gaveta até onde ela deslizar.
 - Em seguida, levante a parte da frente e puxe-a completamente para fora.

INTERIOR DA PORTA DO REFRIGERADOR

Na porta do refrigerador estão os compartimentos (prateleiras ou suportes) destinados a armazenar queijo, manteiga, ovos, iogurte e outras embalagens menores, tubos, latas etc. Há uma prateleira para garrafas na parte inferior da porta.

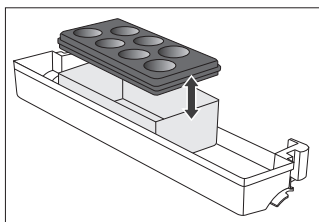
SUPORTES DE PORTA AJUSTÁVEIS



A altura dos suportes/prateleiras da porta pode ser ajustada de acordo com a sua preferência sem a necessidade de removê-los do aparelho. Aperte as abas em ambos os lados e mova o suporte/prateleira para cima ou para baixo.

Para remover um suporte do aparelho, levante-o até onde ele deslizar e puxe-o para fora.

CESTO (MULTIBOX)*



- O cesto **MultiBox** oferece uma maneira conveniente para armazenar alimentos com odores fortes ou marcantes, como queijos azuis ou maturados, embutidos, cebola, manteiga etc.
- A tampa de silicone proporciona uma vedação hermética que evita que os alimentos ressequem e que o odor se espalhe pelo compartimento refrigerador.

- A tampa de silicone também pode ser usada como uma bandeja de ovos ou de gelo.
- Se a tampa flexível for usada como bandeja de ovos, coloque-a diretamente apoiada no suporte da porta e use a parte inferior e aberta do cesto MultiBox para armazenar alimentos em embalagens menores - patês, geleias, tubos pequenos etc.

VENTILADOR*

- O ventilador contribui para uma distribuição de temperatura mais uniforme e uma refrigeração mais rápida e reduz o acúmulo de transpiração (ou condensação) nas superfícies de armazenamento.
- É recomendável ativar o ventilador como função adicional nos seguintes casos:
 - quando a temperatura ambiente está elevada (superior a 30°C);
 - quando a umidade está elevada ou quando há acúmulo de transpiração (condensação) nas prateleiras;
 - quando se insere uma grande quantidade de alimentos (refrigeração rápida).

Nota: Quando o ventilador é ativado, o consumo de energia aumenta, a temperatura no interior do refrigerador diminui e, como resultado, a temperatura do freezer também muda.

Para manter a temperatura no compartimento refrigerador a mesma de antes do ventilador ter sido ativado, gire o botão **A** ligeiramente para a parte mais fina do símbolo.

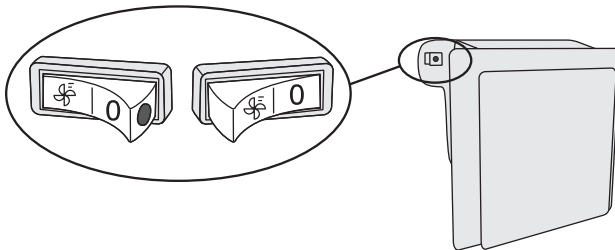
O ajuste de temperatura do compartimento refrigerador afeta diretamente a temperatura do freezer.

IONIZADOR (IONAIR)*

- O **ionizador** de ar instalado no compartimento refrigerador mantém o ar permanentemente fresco. Como resultado, os alimentos permanecem frescos e saborosos por mais tempo.
- O ionizador de ar pode ser ligado e desligado usando o interruptor localizado no gabinete do ventilador.

Ligar e desligar o ventilador e o ionizador:

LIGAR =  DESLIGAR = 0

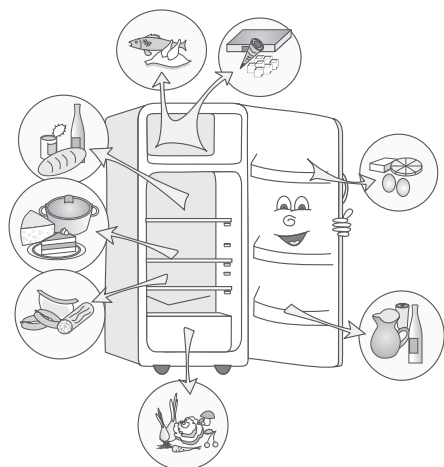


Quando o ventilador e o ionizador estão ligados, um ponto vermelho fica visível no interruptor.

COMO DISTRIBUIR OS ALIMENTOS NO APARELHO

Compartimento refrigerador:

- **área superior:** enlatados, alimentos em conserva, pão, vinho, bolo, torta etc.
- **área de meio:** laticínios, refeições prontas, sobremesas, sucos, cerveja, alimentos cozidos etc.
- **área inferior:** carnes, produtos à base de carne, frios, embutidos etc.
- **gaveta de legumes:** frutas frescas, legumes, saladas, raízes, batatas, cebola, alho, tomate etc.



Porta do refrigerador:

- **parte superior/meio:** ovos, manteiga, queijos etc.
- **parte inferior:** bebidas, latas, garrafas etc.

Freezer:

- congelamento de alimentos, armazenamento de alimentos congelados (ver sessão “Como Congelar Alimentos e Como Armazenar Alimentos Congelados”).

COMO ARMAZENAR OS ALIMENTOS NO REFRIGERADOR

AVISOS IMPORTANTES SOBRE O ARMAZENAMENTO DE ALIMENTOS



O uso correto do aparelho, embalagens adequadas, a manutenção da temperatura certa e a observação dos padrões de higiene dos alimentos têm impacto decisivo sobre a qualidade do armazenamento dos alimentos.

Observe as datas de validade dos alimentos especificadas na embalagem.

Os alimentos armazenados no refrigerador devem ser mantidos em recipientes fechados ou em embalagens apropriadas para evitar que eles emitam ou absorvam odores.

Não armazene substâncias inflamáveis, voláteis e explosivas no refrigerador.

As garrafas com elevado teor alcoólico devem ser hermeticamente fechadas e armazenadas em posição vertical.

Algumas soluções orgânicas, óleos essenciais contidos na casca do limão e da laranja, o ácido presente na manteiga etc. podem danificar as superfícies de plástico em caso de contato prolongado, causando danos e envelhecimento prematuro destes materiais.

Odores desagradáveis alertam sobre a falta de limpeza do aparelho ou conteúdo estragado (ver “Limpeza do Aparelho”).

Se você for ficar ausente por um longo período de tempo, retire os alimentos perecíveis do refrigerador.

TEMPO DE ARMAZENAMENTO DOS ALIMENTO

Tempo de armazenamento recomendado no refrigerador

Tipo de Alimento	Tempo
ovos, marinadas, carne defumada	até 10 dias
queijo	até 10 dias
raízes	até 8 dias
manteiga	até 7 dias
sobremesas, frutas, refeições prontas, peças de carne crua	até 2 dias
peixe, carne crua moída, frutos do mar	até 1 dia

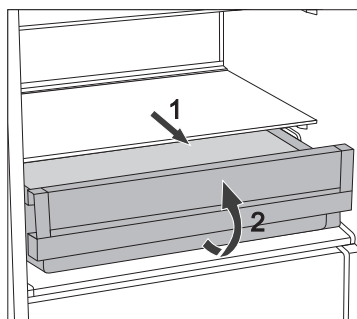
COMO ARMAZENAR OS ALIMENTOS NA GAVETA FRESHZONE

No compartimento **FreshZone** o alimento permanece fresco por mais tempo do que em um refrigerador convencional, retendo mais o sabor e os nutrientes.

A decomposição e perda de massa são desaceleradas e, portanto, as frutas e legumes permanecem frescos e naturais por mais tempo.

Para um desempenho ideal, a gaveta deve estar totalmente fechada.

- Ao comprar alimentos, certifique-se de que estão frescos, pois isso determinará sua qualidade assim como por quanto tempo se conservarão na geladeira.
- Guarde os alimentos em recipientes fechados ou embalagens apropriadas para evitar que eles emitam ou absorvam odores.
- Retire o alimento da gaveta de 30 a 60 minutos antes do uso para permitir que o aroma e o sabor se aflorem em contato com a temperatura ambiente.
- Os alimentos sensíveis à baixa temperatura e não apropriados para o armazenamento na gaveta **FreshZone** incluem: abacaxi, abacate, banana, azeitona, batatas, berinjela, pepino, feijão, pimentão, melão, melancia, abóboras, abobrinha etc.



- Para remover a gaveta:
 - Puxe a gaveta até que ela seja bloqueada.
 - Em seguida, levante a parte da frente e puxe-a para fora.

COMO CONGELAR ALIMENTOS E COMO ARMAZENAR ALIMENTOS CONGELADOS

PROCESSO DE CONGELAMENTO



A quantidade máxima de alimentos frescos que pode ser inserida de uma só vez está especificada na etiqueta com as especificações técnicas do aparelho. Se a quantidade de alimentos a ser congelada exceder o valor indicado, a qualidade do congelamento será inferior e, além disso, os alimentos já congelados perderão qualidade.

- Ative a função SuperFreeze 24 horas antes do congelamento de alimentos frescos:
 - gire o botão **A** para a parte mais espessa do símbolo;

Certifique-se de que os alimentos frescos não fiquem em contato com os alimentos já congelados!

- Quando for congelar pequenas quantidades de alimentos (1-2kg), não é necessário ativar a função SuperFreeze.
- Após a conclusão do processo de congelamento, gire o botão **A** de volta para a configuração desejada.

AVISOS IMPORTANTES SOBRE CONGELAMENTO DE ALIMENTOS FRESCOS



Congele somente alimentos que sejam adequados para o congelamento no freezer. Certifique-se de que os alimentos que serão congelados são de alta qualidade e frescos.

Escolha uma embalagem apropriada e utilize-a corretamente.

As embalagens não devem ser permeáveis à umidade; elas devem ser herméticas para evitar que os alimentos ressequem e percam suas vitaminas.

Coloque rótulos nos alimentos - indique o tipo de alimento, a quantidade e a data em que foi congelado.

É importante que os alimentos sejam congelados o mais rapidamente possível. Por isso, prepare pacotes pequenos para o congelamento. Refrigere o alimento antes do congelamento.

ARMAZENAMENTO DE ALIMENTOS INDUSTRIALMENTE CONGELADOS

- Ao armazenar e utilizar alimentos congelados, observe as instruções do fabricante. A temperatura e a data de validade estão indicadas na embalagem.
- Escolha somente alimentos que estejam com as embalagens intactas e armazenados em freezers a temperaturas de -18°C ou inferior.
- Não compre alimentos cobertos de gelo, pois isso indica que eles foram parcialmente descongelados várias vezes e que, assim, possuem uma qualidade inferior.
- Evite que os alimentos se descongelem durante o transporte. No caso de um aumento de temperatura, o tempo de armazenamento será menor e a qualidade irá decair.

TEMPO DE ARMAZENAMENTO DOS ALIMENTOS CONGELADOS

Tempo de armazenamento recomendado no freezer

Tipo de Alimento	Tempo
frutas, carne bovina	de 10 a 12 meses
legumes, vitela, aves	de 8 a 10 meses
carne de caça	de 6 a 8 meses
carne suína	de 4 a 6 meses
carne moída	4 meses
pão, bolos, tortas, refeições prontas, carnes magras	3 meses
miúdos	2 meses
embutidos defumados, peixes gordos	1 mês

DESCONGELAMENTO DE ALIMENTOS CONGELADOS

Congelar os alimentos não mata os microrganismos. Após o alimento ser parcialmente ou totalmente descongelado, as bactérias são reativadas e o alimento se deteriora rapidamente. Utilize o alimento parcialmente ou completamente descongelado o mais rápido possível.

O descongelamento parcial reduz o valor nutritivo dos alimentos, especialmente frutas, legumes e refeições prontas.

DESCONGELAMENTO DO APARELHO

DESCONGELAMENTO AUTOMÁTICO DO REFRIGERADOR

Não é necessário descongelar o refrigerador porque o gelo na parede interior traseira é derretido automaticamente. Todo o gelo acumulado se derrete quando o compressor está inativo. O líquido resultante deste degelo passa por uma abertura na parede posterior do refrigerador e é depositado em uma bandeja posicionada acima do compressor, a partir de onde evapora.

Se uma camada excessiva de gelo se formar na parede interior traseira do refrigerador (3-5mm), desligue o aparelho e descongele-o manualmente.

DESCONGELAMENTO DE UM FREEZER CONVENCIONAL

- Descongele o freezer quando uma camada de aproximadamente 3-5 milímetros de gelo se acumular.
- 24 horas antes do descongelamento, ative a função SuperFreeze para que os alimentos tenham um resfriamento extra (ver sessão “Processo de Congelamento”).

Após este período, remova os alimentos do freezer e proteja-os para que não se descongelem.

- Desligue o aparelho (ver capítulo “Ligar e Desligar o Aparelho”) e desconecte o cabo de alimentação da tomada.
- Não use nenhum tipo de spray de descongelamento, porque eles podem derreter as peças de plástico ou prejudicar a sua saúde.
- Não use faca ou qualquer outro tipo de objeto pontiagudo/cortante para remover o gelo, porque você poderá danificar a tubulação do sistema de resfriamento.
- Para acelerar o processo de descongelamento, coloque um recipiente com água quente sobre a prateleira de vidro.
- Limpe e seque o interior do aparelho (ver “Limpeza do Aparelho”).
- Antes de colocar os alimentos no freezer, ligue o aparelho e gire o botão **A** de volta para a configuração desejada.

LIMPEZA DO APARELHO

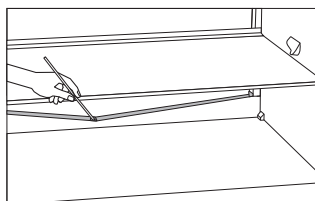
Antes da limpeza, desconecte o aparelho da rede elétrica - desligue o aparelho (ver capítulo “Ligar e Desligar o Aparelho”) e desconecte o cabo de alimentação da tomada.

- Use um pano macio para limpar todas as superfícies. Produtos de limpeza que contêm substâncias abrasivas, ácidos ou solventes não são adequados para a limpeza, pois podem danificar as superfícies.

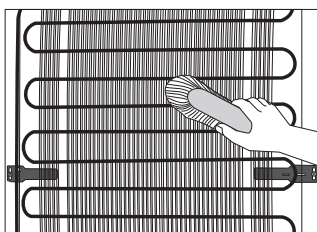
Limpe o exterior do aparelho com água ou com uma solução suave de espuma. As superfícies de alumínio e revestidas de laca/tinta/verniz/esmalte podem ser limpas com água morna misturada com detergente suave. Pode-se também usar produtos de limpeza com baixo teor de álcool (por exemplo, limpadores de janelas).

Não use produtos de limpeza que contêm álcool para a limpeza de materiais plásticos.

O **interior** do aparelho pode ser limpo com água morna, na qual você pode adicionar um pouco de **vinagre**.



- Uma calha e uma abertura por onde a água de degelo é escoada estão localizadas sob o painel de refrigeração que resfria o interior do refrigerador. A calha e a abertura não podem ficar obstruídas. Inspeccione-as regularmente e limpe-as, se necessário (com um canudo de plástico, por exemplo).
- O acúmulo de gelo em uma espessura de 3-5mm aumenta o consumo de energia. Por isso, deve ser removido periodicamente. Não use objetos pontiagudos/cortantes, solventes ou sprays.



- O **condensador** na parede traseira (exterior) deve ser sempre mantido limpo e livre de poeira ou resíduos decorrentes de fumos e vapores da cozinha. Esporadicamente, limpe a poeira usando uma escova macia não-metálica ou um aspirador de pó.
- Após a limpeza, ligue novamente o aparelho e insira os alimentos.

RESOLUÇÃO DE PROBLEMAS

Problema:	Causa ou Solução:
O aparelho está ligado à rede elétrica, mas não funciona:	<ul style="list-style-type: none">• Verifique se há tensão na tomada elétrica e se o aparelho está ligado.
O sistema de refrigeração funciona continuamente por um longo período de tempo:	<ul style="list-style-type: none">• Temperatura ambiente muito elevada.• Porta aberta com muita frequência ou por um período muito longo.• Porta não fecha corretamente (possíveis impurezas sobre a borracha de vedação, porta desalinhada, borracha de vedação danificada etc.).• Muito alimento fresco inserido de uma só vez.• Resfriamento insuficiente do compressor e do condensador. Verifique a circulação de ar por trás do aparelho e limpe o condensador.
O acúmulo excessivo de gelo na parede traseira do interior do refrigerador pode ser resultado de:	<ul style="list-style-type: none">• Porta aberta com muita frequência ou por um período muito longo.• Alimento quente colocado no interior do refrigerador.• Alimentos em contato com a parede traseira do interior do refrigerador• Má vedação da porta.• Se a a borracha de vedação estiver suja ou danificada, você deve limpá-la ou substituí-la.
Condensação (transpiração) na prateleira acima das gavetas:	<ul style="list-style-type: none">• Este é um fenômeno transitório que não pode ser totalmente evitado em períodos de temperatura ambiente e umidade elevadas. Ele desaparece quando a temperatura e a umidade são normalizadas. É recomendável limpar as gavetas com mais frequência e, ocasionalmente, secar as gotas decorrentes da transpiração.• Abra o controle deslizante de umidade.• Coloque os alimentos em saquinhos ou outro tipo de embalagem hermeticamente fechada.• Ative o ventilador para secar a transpiração acumulada.
Água escorrendo do aparelho:	<ul style="list-style-type: none">• Abertura de escoamento de água entupida ou gotejamento de água na calha.• Limpe a abertura entupida utilizando, por exemplo, um canudo de plástico.• Se uma camada de gelo espessa se acumular, descongele o aparelho manualmente (ver “Descongelamento do Aparelho”).
Iluminação LED não funciona:	<ul style="list-style-type: none">• Se a iluminação LED não funcionar, chame uma assistência técnica autorizada.• Não tente consertar sozinho a iluminação LED, pois há perigo de contato com a alta tensão!

Se nenhuma das instruções acima resolver o problema, ligue para a central de atendimento autorizada mais próxima e indique o tipo, modelo e número de série que se encontram na etiqueta com as especificações técnicas do produto, que está localizada no interior do aparelho.

INFORMAÇÃO SOBRE RUÍDOS

A refrigeração dos refrigeradores combinados é possível graças a um sistema de refrigeração que também inclui um compressor (e um ventilador, em alguns aparelhos), o que gera algum ruído. O nível de ruído depende da instalação, da utilização correta e da idade do aparelho.

- Após a conexão do aparelho à rede elétrica, o ruído do funcionamento do compressor ou de líquido fluindo pode ser um pouco mais elevado. Este não é um sinal de mau funcionamento e não afetará a vida útil do aparelho. Com o tempo, o funcionamento do aparelho e estes ruídos se tornarão mais silenciosos.
- Quando surge um ruído alto ou incomum durante o funcionamento do aparelho, isso pode ser resultado de uma instalação incorreta:
 - O aparelho deve ficar nivelado e estável sobre uma base sólida.
 - O aparelho não pode ficar em contato com paredes ou móveis adjacentes.
 - Certifique-se de que os componentes no interior do aparelho estão firmes em seu lugar e que o ruído não é causado por latas, garrafas ou outros recipientes colocados próximos uns aos outros.
- O aparelho pode gerar temporariamente mais ruído devido a uma carga elevada no sistema de resfriamento nas seguintes situações: quando a porta é aberta com muita frequência ou por um período muito longo de tempo, quando uma grande quantidade de alimentos frescos é introduzida no aparelho, ou quando as funções de congelamento ou refrigeração intensivos são ativadas.

NÓS NOS RESERVAMOS O DIREITO DE FAZER ALTERAÇÕES QUE NÃO AFETAM A FUNCIONALIDADE DO APARELHO.

As instruções para a utilização do aparelho também podem ser encontradas em nosso website: <http://www.gorenje.com.br>

COOLER 4*_FS600_ESSENTIAL



539529

pt (02-16)