

# **gorenje**

**Grelnik vode**

**Grijač vode**

**Grijač vode**

**Вруће воде**

**Kettle**

**Ibric**

**Kanvica**

**Vízforraló**

**Czajnik**

**Varné konvice**

**Чайници**

**Чайник**

**Кофеварка**

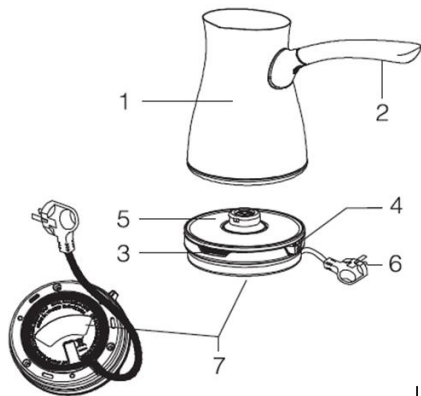
**TCM800E**



|                                    |                    |
|------------------------------------|--------------------|
| <b>Navodila za uporabo</b>         | <b>SI</b>          |
| <b>Upute za uporabu</b>            | <b>BIH HR</b>      |
| <b>Uputstva za upotrebu</b>        | <b>BIH SRB MNE</b> |
| <b>Упатства за употреба</b>        | <b>MK</b>          |
| <b>Instruction manual</b>          | <b>GB</b>          |
| <b>Manual de instrucțiuni</b>      | <b>RO</b>          |
| <b>Návod na obsluhu</b>            | <b>SK</b>          |
| <b>Használati útmutató</b>         | <b>HU</b>          |
| <b>Instrukcja obsługi</b>          | <b>PL</b>          |
| <b>Návod k obsluze</b>             | <b>CZ</b>          |
| <b>Инструкции за употреба</b>      | <b>BG</b>          |
| <b>Інструкції з експлуатації</b>   | <b>UA</b>          |
| <b>Руководство по эксплуатации</b> | <b>RU</b>          |

|                  |  |           |
|------------------|--|-----------|
| <b>SI</b>        | <b>Navodila za uporabo .....</b>       | <b>2</b>  |
| <b>HR</b>        | <b>Upute za uporabu .....</b>          | <b>5</b>  |
| <b>SRB - MNE</b> | <b>Uputstva za upotrebu .....</b>      | <b>8</b>  |
| <b>MK</b>        | <b>Упатства за употреба .....</b>      | <b>11</b> |
| <b>GB</b>        | <b>Instruction manual .....</b>        | <b>14</b> |
| <b>RO</b>        | <b>Instrucțiuni de utilizare .....</b> | <b>17</b> |
| <b>SK</b>        | <b>Návod na obsluhu .....</b>          | <b>21</b> |
| <b>HU</b>        | <b>Használati utasítás .....</b>       | <b>23</b> |
| <b>PL</b>        | <b>Instrukcja obsługi .....</b>        | <b>26</b> |
| <b>CS</b>        | <b>Návod k obsluze .....</b>           | <b>30</b> |
| <b>BG</b>        | <b>Инструкции за употреба .....</b>    | <b>33</b> |
| <b>UA</b>        | <b>Інструкції з експлуатації .....</b> | <b>36</b> |
| <b>RUS</b>       | <b>Руководство пользователя ...</b>    | <b>39</b> |

## Splošen opis



1. Priključni kontakti za lonček
2. Priključna vrvica
3. Plošča za segrevanje
4. Lonček vsebine 3-4 skodelice (300 ml)
5. Signalna lučka
6. Ročaj
7. Gumb za vklop/izklop

220 – 240 V ~ 50 Hz

800 W

Maksimalna količina: 300 ml.

## Pomembno

Pred uporabo aparata pozorno preberite priročnik za uporabo. Priročnik shranite, če bi ga v prihodnje še potrebovali.

## Opozorilo

1. Preverite, ali se napetost naprave ujema z napetostjo vaše hišne električne napeljave. Naša družba ne more prevzeti odgovornosti za morebitne okvare, ki bi nastale kot posledica omenjene razlike. Ravno tako garancija ne pokriva takšnih okvar.
2. Ta kavni lonček je namenjen rabi v gospodinjstvih in se ne sme uporabljati v komercialne ali industrijske namene.
3. Aparat hranite izven dosega otrok.
4. Aparat priključite na ozemljeno vtičnico. Zaradi varnosti in zaščite nikoli ne uporabljajte neustreznih podaljškov. Če uporabljate podaljšek, mora biti

njegova vtičnica ozemljena, presek kablov pa najmanj 0,75 mm<sup>2</sup>.

5. Aparata ne postavljajte na neposredni vir toplote ali v bližino takšnega vira, kot sta npr. grelec ali pečica.
6. Aparat postavite na ravno in stabilno površino. Ne postavljajte ga poleg mize ali delovnega pulta.
7. Priključna vrvica ne sme viseti čez rob mize ali delovnega pulta in ne sme priti v stik z drugimi vročimi napravami.
8. Pazite, da ne poškodujete priključne vrvice ali njenega vtiča. Aparata ne smete nositi obešenega za priključno vrvico; pri izklopu priključne vrvice iz vtičnice primate za vtič. Nikoli ne vlecite za vrvico.
9. Aparata ne odpirajte, razen v primeru čiščenja ali vzdrževanja. Če sta priključna vrvica ali vtič iz katerega koli vzroka v okvari ali poškodovana, aparata ne smete uporabljati. Aparata ne popravljajte sami, temveč popravila prepustite pooblaščenim servisnim službi. Poškodovan priključni kabel lahko zamenja samo proizvajalec oziroma pooblaščen servisier, da se s tem prepreči nevarnost
10. Če aparata ne uporabljate ali če ga želite očistiti, ga izklopite iz električnega omrežja in pustite, da se pred čiščenjem povsem ohladi.
11. Lonček za turško kavo lahko uporabljate le z originalnim priključnim podstavkom. Ne postavljajte ga na podstavke drugih podobnih električnih naprav.
12. Kadar lonček polnite z vodo, ga privzdignite s priključnega podstavka.
13. Po končani pripravi kave izklopite aparat.
14. Lonček za kavo lahko uporabljate tudi kot vrč za segrevanje vode. Ko voda začne vreti, izključite aparat z gumbom za izklop, saj se ta ne bo izklopil samodejno.

15. Če ostane lonček za kavo pri delovanju brez zadostne količine vode, vgrajeni zaščitni mehanizem samodejno izklopi dovod električne energije. V takšnih primerih pustite, da se lonček za kavo povsem ohladi. Nato ga lahko ponovno napolnite z vodo.

15. Lončka za kavo, njegovega priključnega podstavka in priključne vrvice ter vtiča NIKOLI ne potaplajte v vodo ali kakšno drugo tekočino. Ne smete jih tudi pomivati v pomivalnem stroju, niti uporabljati v kopalnici ali drugih prostorih z visokim odstotkom vlažnosti.

16. Priključni podstavek in priključni kontakti aparata ne smejo biti nikoli mokri. Če se zmočijo, aparat najprej izklopite, nato pa ga čim temeljiteje obrišite. Ne uporabljajte ga, dokler se povsem ne posuši.

17. Pri čiščenju aparate bodite previdni zaradi ostrih robov.

18. Ne dotikajte se vročega dela vrča. Za prijemanje uporabite temu namenjen ročaj.

19. Pred izklopom aparata odstranite vrč z električnega podstavka

20. Otroci stari osem let in več ter osebe z zmanjšanimi fizičnimi, senzoričnimi in umskimi zmožnostmi ali s pomanjkljivim znanjem ter izkušnjami lahko uporabljajo ta aparat pod ustreznim nadzorom ali če so prejele ustrezna navodila glede vame uporabe aparata in če razumejo nevarnosti, ki so povezane z njegovo uporabo.

21. Otroke nadzorujte pri uporabi aparata in pazite, da se z njim ne bodo igrali.

22. Otroci ne smejo čistiti in vzdrževati aparata, razen če so stari 8 let ali več in so pod nadzorom.

23. Aparat ni namenjen pogrevanju mleka.

24. POZOR: Nikoli ne napolnite lončka za kavo čez maksimalno raven, saj lahko pena vroče kave ali

druge tekočine (npr. mleka) med segrevanjem prekipi.

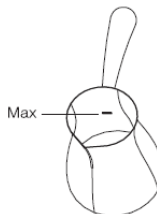
## Uporaba lončka za kavo

1. Ročaj kavnega lončka pritrdite na lonček.
2. Pred prvo uporabo očistite notranjost lončka in ga šele zatem napolnite z vodo. Vodo pustite, da zavre, nato aparat izklopite.
3. Vodo izlijte in pustite, da se lonček ohladi. Pri tem postopku naj bo lonček povsem napolnjen z vodo (300 ml).
4. Po končanem postopku boste v lončku opazili usedline prevrete vode v obliki prahu. To je povsem normalno in je odvisno od stopnje trdote vode v vašem kraju. Pojav ni škodljiv za zdrave ljudi.
5. Lončka nikoli ne vključujte, če v njem ni vode.
6. Pred naslednjim segrevanjem vode do vrelišča počakajte 15-20 sekund in šele zatem ponovno vključite aparat.
7. Kavni lonček napolnite do maksimalne ravni (300 ml) oziroma skladno z vašimi potrebami.
8. Lonček za kavo postavite na priključni podstavek.
9. Pritisnite gumb za vklop/izklop, prižge se signalna lučka delovanja in voda se začne segrevati. Ko zavre, napravo izkjučite z gumbom za vklop/izklop.
10. Kuhalnik omogoča dve stopnji kuhanja, odvisno od količine kave, ki jo pripravljate. Za počasno kuhanje kave nastavite gumb na položaj 1-2, za hitrejše kuhanje pa na položaj 3-4.
11. Ne dotikajte se vročega dela vrča. Za prijemanje uporabite temu namenjen ročaj.
12. Pred izklopom aparata odstranite vrč z električnega podstavka

## Prilava kave

1. S kavnim lončkom lahko pripravite kavo za 3 do 4 osebe.
2. Kavni lonček napolnite s primerno količino vode glede na število zelenih skodelic kave (največ 300 ml, za 3 do 4 osebe).

Za eno osebo srednje sladke kave potrebujete 1 skodelico vode, 1 kocko sladkorja in 1 kavno žličko zmlete turške kave.



3. Postavite vrč na električni podstavek in nastavite gumb na zeleno moč gretja, odvisno od tega, za koliko ljudi kuhate kavo.
4. Nekajkrat premešajte vsebino lončka.
5. Ko kava zavre, aparat izklopite in nekaj spenjene kave s površine odlijte v skodelice (zaradi pene).
6. Lonček vrnite na priključni podstavek, aparat vklopite in pustite, da kava še enkrat zavre, nato pa jo nalijte v skodelice.
7. Ne dotikajte se vročega dela vrča. Za prijemanje uporabite temu namenjen ročaj.
8. Pred izklopom aparata odstranite vrč z električnega podstavka
9. Glede na vaš okus menjate količino dodane kave.
10. **Aparat ni namenjen pogrevanju mleka.**
11. **POZOR: Nikoli ne napolnite lončka za kavo čez maksimalno raven, saj lahko pena vroče kave ali druge tekočine (npr. mleka) med segrevanjem prekipi.**

izlijte vsebino lončka in zaporedoma 2 – 3 krat izperite notranjost s čisto vodo.

Čiščenje lončka s kisom: napolnite lonček za kavo s kisom in ga pustite stati eno uro. Zatem izlijte kis in lonček 2 – 3 krat zaporedoma temeljito izperite s čisto vodo.

Čiščenje aparata s citronsko kislino: v lončku zavržite približno 200 ml vode. Nato dodajte citronsko kislino ter jo pustite delovati 15 minut. Izlijte vsebino lončka in notranjost 2 – 3 krat zaporedoma izperite s čisto vodo. Če je potrebno, postopek ponovite. Lončka za kavo nikoli ne čistite le s citronsko kislino in brez vode.

### Zaščita okolja

Aparata po koncu življenjske dobe ne zavržite skupaj z običajnimi gospodinjstskimi odpadki, temveč ga predajte uradnemu zbirališču za recikliranje. Tako boste prispevali k ohranitvi okolja.

### ČIŠČENJE

**Pri čiščenju aparate bodite previdni zaradi ostrih robov.**

Pred čiščenjem izključite lonček za kavo z gumbom za vklop/izklop, nato pa izklopite aparat iz električnega omrežja in pustite, da se povsem ohladi.

Odlijte morebitno vodo iz lončka, zunanost pa obrišite s suho ali nekoliko vlažno krpo.

Lončka za kavo ali priključnega podstavka nikoli ne potaplajte v vodo. Prav tako ju ne pomivajte v pomivalnem stroju.

Pri čiščenju posameznih delov naprave se izogibajte uporabi grobih ali močnih kemijskih čistilnih sredstev (tekoče belilo, klorovodikova kislina itn.).

**Aparat je označen v skladu z Evropsko direktivo 2012/19/EU o Odpadni električni in elektronski opremi. Ta direktiva določa okvir vračila in recikliranja odpadne električne in elektronske opreme, ki velja za vso Evropo.**

### Garancija in servis

Če potrebujete informacije ali imate težave pri uporabi aparata, pokličite Gorenjev center za stik s strankami v svoji državi (telefonska številka je navedena na mednarodnem garancijskem listu). Če v vaši državi ni Centra za stik s strankami, pokličite Gorenjev servisni oddelek za aparate za dom.

**Samo za osebno uporabo!**

### Odstranjevanje vodnega kamna:

Iz higienskih razlogov in zaradi varčevanja z energijo je iz lončka za kavo občasno treba odstraniti vodni kamen, saj se bodo sicer usedline vodnega kamna nalagale in zapekle na dno, kjer bo nastala rjava plast, ki vpliva na učinkovitost delovanja aparata.

Tanjše plasti vodnega kamna enostavno odstranite s ščetko (ne pozabite predhodno izklopiti naprave iz električnega omrežja).

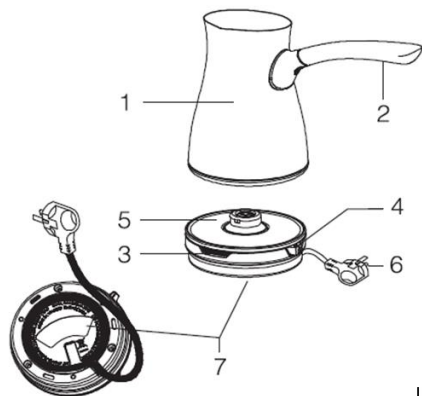
Lahko uporabljate sredstva za odstranjevanje vodnega kamna ali beli kis za domačo rabo.

Čiščenje aparata s sredstvom za odstranjevanje vodnega kamna: potem, ko ste zavreli nekaj vode, sredstvo za odstranjevanje kamna dodajte v prekuhano vodo v lončku za kavo in premešajte. Počakajte nekaj trenutkov, nato pustite, da voda vre še 2 – 3 minute,

**GORENJE  
VAM ŽELI OBILO UŽITKA  
PRI UPORABI VAŠEGA APARATA.**

**Pridržujemo si pravice do kakršnih koli sprememb.**

## Opći opis



1. Električni kontakti
2. Priklučni kabel
3. Ploča za zagrijavanje
4. Kuhalo zapremine 3-4 šalice (300 ml)
5. Signalna lampica
6. Drška
7. Gumb za uključenje/isključenje

220 – 240 V ~ 50 Hz

800 W

Maksimalna količina: 300 ml.

## Važno

Prije uporabe aparata pažljivo pročitajte priručnik za uporabu. Priručnik spremite kako biste ga mogli koristiti kasnije.

## Upozorenje

1. Provjerite dali se napon uređaj podudara s naponom vaše kućne električne instalacije. Naša tvrtka ne može preuzeti odgovornost za možebitne kvarove koji bi nastali kao posljedica spomenutih razlika. Garancija također ne pokriva takve kvarove.
2. Ovo električno kuhalo za kavu namijenjeno je kućnoj uporabi i ne smije se koristiti u komercijalne ili industrijske svrhe.
3. Uređaj držite izvan domašaja djece.
4. Uređaj ukopčajte u uzemljenu utičnicu. Zbog vaše sigurnosti i zaštite nemojte koristiti neodgovarajuće i neprikladne produžne kablove. Ako koristite produžni

kabel, njegova utičnica biti uzemljena, a presjek kabela mora biti najmanje 0,75mm<sup>2</sup>.

5. Uređaj ne postavljajte na ili u blizinu neposrednog izvora toplote, kao što je npr. grijač ili pećnica.
6. Uređaj stavite na ravnu i stabilnu površinu. Ne stavljajte ga uz stol ili radni pult.
7. Priklučni kabel ne smije visjeti preko ruba stola ili radnog pulta, i ne smije doći u dodir s drugim vrućim uređajima.
8. Pazite da ne oštetite priklučni kabel ili njegov utikač. Uređaj ne smijete nositi obješen na priklučnom kabl; kad iskopčavate priklučni kabel iz utičnice držite utikač i nikad ne vucite za kabel.
9. Uređaj ne dirajte, osim u slučaju čišćenja ili održavanja. Ako je priklučni kabel ili utikač iz bilo kojeg razloga u kvaru ili je oštećen, uređaj ne smijete koristiti. Uređaj ne popravljajte sami, nego popravak prepustite ovlaštenoj servisnoj službi.
10. Ako uređaj ne koristite ili ako ga želite očistiti, iskopčajte ga iz električne mreže i ostavite da se prije čišćenja posve ohladi.
11. Kuhalo za tursku kavu možete koristiti samo s njegovim originalnim priklučnim postoljem. Ne stavljajte ga na postolja drugih sličnih električnih uređaja.
12. Kad lonac punite vodom, podignite ga s priklučnog postolja.
13. Nakon završene pripreme kave isključite uređaj.
14. Kuhalo za kavu možete koristiti i kao vrč za zagrijavanje vode. U tom slučaju, kad voda počne klučati isključite uređaj gumbom za isključenje, jer se uređaj neće isključiti automatski.
15. Ako kuhalo za kavu u radu ostane bez dovoljne količine vode, ugrađeni zaštitni mehanizam automatski isključuje dovod električne energije. U takvim slučajevima ostavite da se kuhalo za kavu posve

- ohladi prije no što ga ponovno napunite vodom.
16. Kuhalo za kavu, njegovo priključno postolje i priključni kabel te utikač NIKAD nemojte uranjati u vodu niti bilo koju drugu tekućinu. Uređaj također ne smijete prati u perilici posuđa, niti koristiti u kupatilu, ili nekim drugim prostorijama s visokim postotkom vlažnosti.
  17. Priključno postolje i priključni kontakti uređaja ne smiju nikad biti mokri. Ako se smoče, uređaj isključite prije no što ga pokušate obrisati, i ne koristite ga dok se posve ne osuši.
  18. Zbog oštih rubova budite oprezni prilikom čišćenja uređaja.
  19. Nemojte dodirivati vrući dio vrča. Za hvatanje koristite dršku koja je tome namijenjena.
  20. Prije isključenja uređaja odстранite vrč sa električnog postolja.
  21. Aparat smiju upotrebljavati djeca starija od 8 godina i osobe s ograničenim fizičkim, osjetilnim ili mentalnim sposobnostima te nedostatnim iskustvom i znanjem u vezi sa sigurnom uporabom pećnice. U tom im slučaju treba omogućiti razumijevanje potencijalnih opasnosti. Nadzirite djecu kako biste osigurali da se ne igraju sa aparatom.
  22. Čišćenje i korisničko održavanje ne smiju provoditi djeca, osim ako imaju najmanje 8 godina te su pod strogim nadzorom.
  23. Uređaj nije namijenjen podgrijavanju mlijeka.
  24. PAŽNJA! Vrč aparata za kavu ne smijete nikad napuniti iznad oznake za maksimalnu razinu, inače bi vrela zapjenjena kava (ili neka druga tekućina, npr. mlijeko) tijekom zagrijavanja mogla prekipjeti preko ruba.

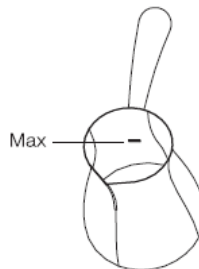
#### Rukovanje kuhalom za tursku kavu

1. Pričvrstite dršku kuhala za kavu na lončić.
2. Prije prve uporabe očistite unutrašnjost lončića, a zatim ga napunite vodom. Vodu

- ostavite da proključa, a zatim uređaj isključite.
3. Vodu izlijte i ostavite da se kuhalo ohladi. Pri tom postupku neka kuhalo bude napunjeno vodom do oznake maksimalne količine.
4. Nakon završenog postupka u lončiću možda opazite ostatke proključale vode (kamenca) u obliku praha. To je posve normalno i ovisi o stupnju tvrdoće vode u vašoj sredini. Pojava nije štetna za zdravlje ljudi.
5. Kuhalo nemojte nikad uključivati bez vode.
6. Prije slijedećeg kuhanja vode pričekajte 15-20 sekundi, i tek zatim ponovno uključite uređaj.
7. Kuhalo za kavu napunite do maksimalne količine (300 ml.) vode, sukladno vašim potrebama.
8. Kuhalo stavite na priključno postolje.
9. Pritisnite gumb za uključenje, upali se signalna lampica djelovanja i voda se počne zagrijavati. Kad prokuha, isključite uređaj gumbom za uključenje/isključenje.
10. Aparat za kuhanje kave omogućuje dva stupnja kuhanja, ovisno o količini kave koju spremate. Za polagano kuhanje kave gumb postavite u položaj 1-2, a za brže kuhanje stavite ga u položaj 3-4.
11. Nemojte dodirivati vrući dio vrča. Za hvatanje koristite dršku koja je tome namijenjena.
12. Prije isključenja uređaja odстранite vrč sa električnog postolja.

#### Priprema kave

1. U ovom kuhalu možete spremati kavu za 3 do 4 osobe.
2. Kuhalo napunite primjerenom količinom vode glede na broj željenih šalica kave (najviše 300 ml, za 3 do 4 osobe).



3. Za srednje slatku kavu za jednu osobu natočite 1 šalicu vode, 1 kocku šećera i jednu žličicu turske kave u prahu.

4. Vrč stavite na električno postolje i gumbom izaberite željenu snagu zagrijavanja, ovisno o tome za koliko ljudi kuhate kavu.
5. Nekoliko puta promiješajte sadržaj lončića.
6. Kad kava uzavre, isključite uređaj i malo pjene s površine odlijte u šalice.
7. Kuhalo vratite na priključno postolje, uređaj uključite i ostavite da kava još jednom uzavre, a zatim je nalijte u šalice.
8. Nemojte dodirivati vrući dio vrča. Za hvatanje koristite dršku koja je tome namijenjena.
9. Prije isključenja uređaja odstranite vrč sa električnog postolja.
10. Količinu dodane kave možete prilagođavati vašem osobnom ukusu.
11. **Uređaj nije namijenjen podgrijavanju mlijeka.**
12. **PAŽNJA! Vrč aparata za kavu ne smijete nikad napuniti iznad oznake za maksimalnu razinu, inače bi vrela zapnjena kava (ili neka druga tekućina, npr. mlijeko) tijekom zagrijavanja mogla prekipjeti preko ruba.**

## ČIŠĆENJE

**Zbog oštih rubova budite oprezni prilikom čišćenja uređaja.**

Prije čišćenja isključite kuhalo za kavu gumbom za uključenje/isključenje, a zatim iskopčajte uređaj iz električne mreže i ostavite da se posve ohladi.

Izlijte možebitnu vodu iz lončića, a vanjštinu obrišite suhom ili malo vlažnom krpom.

Lončić za kavu ili priključno postolje ne smijete uranjati u vodu, a ne smijete ih prati ni u perilici za posuđe.

Pri čišćenju pojedinih dijelova uređaja nemojte koristiti gruba ili agresivna kemijska sredstva (tekuće bijelilo, klorovodična kiselina, itd.).

## Uklanjanje kamenca:

Iz higijenskih razloga i zbog štednje energije, povremeno je potrebno iz uređaja odstraniti kamenac, inače će se naslage kamenca iz vode sakupljati i zapeći, te napraviti smeđu naslagu na dnu, što će imati negativan utjecaj na učinkovitost uporabe uređaja.

Tanje slojeve kamenca jednostavno odstranite četkom (ne zaboravite prethodno isključiti uređaj iz električne mreže!).

Možete koristiti i sredstva za uklanjanje kamenca, ili bijeli ocat za domaću uporabu.

Čišćenje uređaja sredstvom za uklanjanje kamenca: nakon što ste uzavreli nešto vode, u kuhalo za kavu stavite sredstvo za uklanjanje kamenca u prekuhanu vodu i promiješajte.

Pričekajte nekoliko trenutaka, a zatim ostavite da voda prokuha još 2-3 minute; zatim izlijte sadržaj lončića i isperite unutrašnjost čistom vodom 2-3 puta zaredom.

Čišćenje kuhala octom: napunite kuhalo za kavu octom i ostavite da stoji sat vremena.

Zatim izlijte ocat iz lončića i temeljito isperite unutrašnjost čistom vodom 2-3 puta zaredom.

Čišćenje uređaja citronsom kiselinom: nakon što ste u lončiću prokuhali 200 ml vode, dodajte citronsku kiselinu i ostavite da djeluje 15 minuta.

Zatim izlijte sadržaj lončića i isperite unutrašnjost čistom vodom 2-3 puta zaredom.

Ako je potrebno, ponovite postupak. Pri uporabi citronske kiseline uvijek u kuhalo ulijte i nešto vode, nikad ga ne čistite bez vode.

## Zaštita okoliša

Aparat pri kraju životnog vijeka ne bacajte zajedno s uobičajenim kućanskim otpadom nego ga predajte službenom skupljalištu za recikliranje. Na takav ćete način doprinijeti očuvanju okoliša.

Aparat je označen sukladno Europskoj smjernici 2012/19/EU o otpadnoj električnoj i elektroničkoj opremi. Ta smjernica određuje okvir vraćanja i recikliranja otpadne električne i elektroničke opreme koja vrijedi za svu Europu.

## Jamstvo i servis

Ako trebate informacije ili imate probleme pri uporabi aparata, nazovite Centar tvrtke Gorenje za kontakt s korisnicima u svojoj državi (telefonski broj naveden je na međunarodnom jamstvenom listu). Ako u Vašoj državi nema Centra za kontakt s korisnicima, nazovite servisni odjel tvrtke Gorenje za male kućanske aparate.

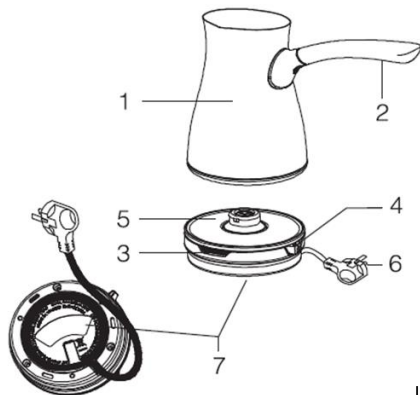
## Samo za osobnu uporabu!

**GORENJE  
VAM ŽELI PUNO ZADOVOLJSTVA  
PRI KORIŠTENJU VAŠEGA APARATA.**

Zadržavam pravo na bilo kakve promjene.



## Opšti opis



1. Električni kontakti
2. Priklučni kabl
3. Ploča za zagrevanje
4. Džezva zapremine 3-4 šolje (300 ml)
5. Signalna lampica
6. Drška
7. Dugme za uključenje/isključenje

220 – 240 V ~ 50 Hz

800 W

Maksimalna količina: 300 ml.

## Važno

Pre korišćenja uređaja obavezno pročitajte priručnik za korišćenje. Sačuvajte priručnik ako bi vam bio potreban u budućnosti.

## Upozorenje

1. Proverite dali se napon aparata podudara s naponom vaše kućne električne instalacije. Naše preduzeće ne može preuzeti odgovornost za eventualne kvarove koji bi nastali kao posledica spomenutih razlika. Garancija takođe ne pokriva takve kvarove.
2. Ova električna džezva za kafu namenjena je upotrebi u domaćinstvu, i ne sme se koristiti u komercijalne ili industrijske svrhe.
3. Aparat držite izvan domašaja dece.
4. Aparat ukopčajte u uzemljenu utičnicu. Zbog vaše bezbednosti i zaštite nemojte koristiti neodgovarajuće i neprikladne produžne kablove. Ako koristite produžni

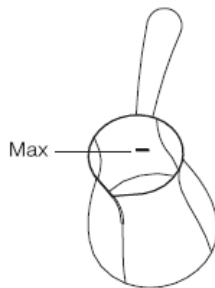
kabl, njegova utičnica biti uzemljena, a presek kabla mora biti najmanje 0,75mm<sup>2</sup>.

5. Aparat ne postavljajte na ili u blizinu direktnog izvora toplote, kao što je npr. grejač ili rena.
6. Aparat stavite na ravnu i stabilnu površinu. Ne stavljajte ga uza sto ili radni pult.
7. Priklučni kabl ne sme da visi preko ivice stola ili radnog pulta, i ne sme doći u dodir s drugim vrućim aparatima.
8. Pazite da ne oštetite priklučni kabl ili njegov utikač. Aparat ne smete nositi tako da bude obešen na priklučnom kابلu; kad iskopčavate priklučni kabl iz utičnice držite utikač i nikad ne vucite za kabl.
9. Aparat ne dirajte, osim u slučaju čišćenja ili održavanja. Ako je priklučni kabl ili utikač iz bilo kog razloga u kvaru ili je oštećen, aparat ne smete koristiti. Aparat ne popravljajte sami, nego popravak prepustite ovlašćenj servisnoj službi.
10. Ako aparat ne koristite ili ako želite da ga očistite, najpre ga iskopčajte iz električne mreže i ostavite da se pre čišćenja sasvim ohladi.
11. Džezvu za tursku kafu možete koristiti samo s njenom originalnom priklučnom bazom. Ne stavljajte je na bazu drugih sličnih električnih aparata.
12. Kad u džezvu sipate vodu, podignite je s priklučne baze.
13. Nakon završene pripreme kafe isključite aparat.
14. Džezvu za kafu možete koristiti i kao bokal za zagrevanje vode. U tom slučaju kad voda uzavri, isključite aparat dugmetom za isključenje, jer se aparat neće isključiti automatski.
15. Ako džezva za kafu u radu ostane bez dovoljne količine vode, ugrađeni zaštitni mehanizam automatski isključuje dovod električne energije. U takvim slučajevima ostavite da se džezva za kafu sasvim

- ohladi pre no što je ponovno napunite vodom.
16. Džezvu za kafu, njenu priključnu bazu i priključni kabl te utikač NIKAD nemojte uranjati u vodu niti bilo koju drugu tečnost. Aparat također ne smete prati u mašini za pranje sudova, niti koristiti u kupatilu, ili nekim drugim prostorijama s visokim procentom vlažnosti.
  17. Priključna baza i priključni kontakti aparata ne smeju nikad da budu mokri. Ako se smoče, aparat isključite pre no što ga pokušate obrisati, i ne koristite ga dok se sasvim ne osuši.
  18. Zbog oštih ivica budite oprezni kod čišćenja aparata.
  19. Nemojte dodirivati vruć deo bokala. U to svrhu koristite dršku.
  20. Pre isključenja aparata uklonite vrč sa električnog postolja.
  21. Deca mlađa od 8 godina moraju se udaljiti, osim ako su pod stalnim nadzorom.
  22. Ovaj uređaj mogu koristiti deca koja su napunila najmanje 8 godina i osobe sa smanjenim fizickim, culnim ili mentalnim sposobnostima, kao i osobe koje nemaju dovoljno iskustva i znanja ukoliko su pod nadzorom ili su dobili uputstva koja se odnose na upotrebu ovog uređaja na bezbedan nacin i razumeju povezane opasnosti.
  23. Deca se moraju nadgledati da biste bili sigurni da se ne igraju uređajem.
  24. Čišćenje i korisničko održavanje ne smeju obavljati deca koja nisu napunila najmanje 8 godina i koja nisu pod nadzorom.
  25. Aparat nije namenjen podgrejavanju mleka.
  26. UPOZORENJE! Bokal aparata za kafu ne sme nikada biti napunjen iznad oznake za maksimalan nivo, inače bi vrela penušava kafa (ili neka druga tečnost, npr. mleko) tokom zagrevanja mogla prekipeti preko ivice bokala.
2. Pre prve upotrebe očistite unutrašnjost džezve, a zatim je napunite vodom. Vodu ostavite da prokuva, a zatim aparat isključite.
  3. Vodu izlijte i ostavite da se džezva ohladi. U toku ovog postupka neka džezva bude napunjena vodom do oznake maksimalne količine.
  4. Nakon završenog postupka u džezvi možda opazite ostatke prokuvane vode (kamenca) u obliku praha. To je sasvim normalno i ovisi o stepenu tvrdoće vode u vašoj sredini. Pojava nije štetna za zdravlje ljudi.
  5. Džezvu nemojte nikad uključivati bez vode.
  6. Pre narednog kuvanja vode pričekajte 15-20 sekundi, i tek zatim ponovno uključite aparat.
  7. Džezvu za kafu napunite do maksimalne količine (300 ml.) vode, u skladu s vašim potrebama.
  8. Džezvu stavite na priključnu bazu.
  9. Pritisnite dugme za uključenje, upali se signalna lampica rada i voda počne da se zagreva. Kad prokuva, isključite aparat dugmetom za uključenje/isključenje.
  10. Aparat za kuvanje kafe omogućuje dva stepena kuvanja, ovisno o količini kafe koju spremate. Za polagano kuvanje kafe dugme stavite na poziciju 1-2 , a za brže kuvanje izaberite poziciju 3-4 .
  11. Nemojte dodirivati vruć deo bokala. U to svrhu koristite dršku.
  12. Pre isključenja aparata uklonite vrč sa električnog postolja.

## Priprema kafe

1. Ovom džezvom možete da skuvate kafu za 3 do 4 lica.
2. Džezvu napunite određenom količinom vode obzirom na broj planiranih šolja kafe (najviše 300 ml, za 3 do 4 lica).



3. Za srednje slatku kafu za jedno lice sipajte u džezvu 1 šolju vode, dodajte 1 kocku šećera i jednu kašiku turske kafe u prahu.

## Upotreba džezve za tursku kafu

1. Pričvrstite dršku džezve za kafu na kućište.

4. Bokal stavite na električno postolje i dugmetom izaberite proizvoljnu snagu zagrevavanja, ovisno o tome za koliko ljudi kuvate kafu.
5. Nekoliko puta promešajte sadržaj džezve.
6. Kad kafa uzavri, isključite aparat i malo pene s površine odlijte u šolje.
7. Džezvu vratite na priključnu bazu, aparat uključite i ostavite da kafa još jednom uzavri, a zatim ju sipajte u šolje.
8. Nemojte dodirivati vruć deo bokala. U to svrhu koristite dršku.
9. Pre isključenja aparata uklonite vrč sa električnog postolja.
10. Količinu dodane kafe možete da prilagodite vašem ličnom ukusu.
11. **Aparat nije namenjen podgrejavanju mleka.**
12. **UPOZORENJE! Bokal aparata za kafu ne sme nikada biti napunjen iznad oznake za maksimalan nivo, inače bi vrela penušava kafa (ili neka druga tečnost, npr. mleko) tokom zagrevavanja mogla prekipeti preko ivice bokala.**

promešajte. Pričekajte neko vreme, a zatim ostavite da voda prokuva još 2-3 minuta; zatim izlijte sadržaj džezve i isperite unutrašnjost čistom vodom 2-3 puta zaredom. Čišćenje džezve sirčetom: napunite džezvu za kafu sirčetom i ostavite da stoji jedan čas. Zatim izlijte sirće iz džezve i temeljito isperite unutrašnjost čistom vodom 2-3 puta zaredom. Čišćenje aparata citronskom kiselinom: nakon što ste u džezvi prokuvali 200 ml vode, dodajte citronsku kiselinu i ostavite da deluje 15 minuta. Zatim izlijte sadržaj džezve i isperite unutrašnjost čistom vodom 2-3 puta zaredom. Ako je potrebno, ponovite postupak. Ako koristite citronsku kiselinu uvek u džezvu sipajte i nešto vode, nikad je ne čistite bez vode.

## Zaštita čovekove okoline

Uređaj posle kraja životnog veka nemojte baciti zajedno sa običnim otpacima za domaćinstvo, već ga predajte zvaničnom sakupljaču za reciklažu. Na taj način ćete doprineti zaštiti čovekove okoline.

## ČIŠĆENJE

**Zbog oštih ivica budite oprezni kod čišćenja aparata.**

Pre čišćenja isključite džezvu za kafu dugmetom za uključenje/isključenje, a zatim iskopčajte aparat iz električne mreže i ostavite da se sasvim ohladi.

Izlijte eventualnu vodu iz džezve, a spoljašnji deo aparata obrišite suvom ili malo vlažnom krpom.

Džezvu za kafu ili priključnu bazu ne smete uranjati u vodu, a ne smete ih prati ni u mašini za pranje sudova.

Pri čišćenju pojedinih delova aparata nemojte koristiti gruba ili agresivna hemijska sredstva (tečno belilo, klorovodična kiselina, itd.).

Uređaj je obeležen u skladu sa Evropskom direktivom 2012/19/EU o otpadnoj električnoj i elektronskoj opremi. Ova direktiva određuje okvir vraćanja i recikliranja otpadne električne i elektronske opreme koji važi za celu Evropu.

## Garancija i servis

Ukoliko su vam potrebne informacije ili imate probleme sa korišćenjem uređaja, pozovite Gorenje Centar za kontakt sa klijentima u svojoj zemlji (telefonski broj je naveden na međunarodnom garantnom listu). Ukoliko u vašoj zemlji nema Centra za kontakt sa klijentima, pozovite Gorenje servisno odeljenje za kućne uređaje.

**Samo za ličnu upotrebu!**

**GORENJE**  
**VAŠ ŽELI OBILJE UŽITKA**  
**U KORIŠĆENJU VAŠEG UREĐAJA.**

**Zadržavamo prava na bilo kakve izmene.**

## Uklanjanje kamenca

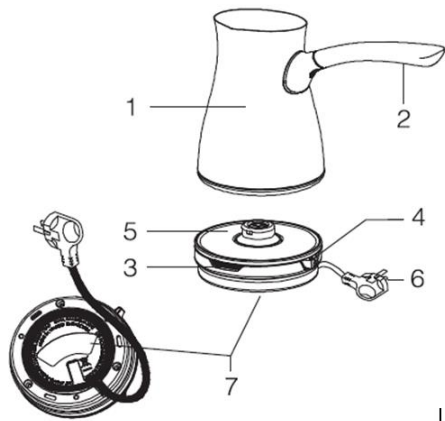
Iz higijenskih razloga i zbog štednje energije, povremeno je potrebno iz aparata odstraniti kamenac, inače će se naslage kamenca iz vode sakupljati i zapeći, te napraviti smeđu naslagu na dnu, što će imati negativan uticaj na efikasnost rada aparata.

Tanje slojeve kamenca jednostavno odstranite četkom (ne zaboravite prethodno isključiti aparat iz električne mreže!).

Možete koristiti i sredstva za uklanjanje kamenca, ili belo sirće za domaću upotrebu.

Čišćenje aparata sredstvom za uklanjanje kamenca: nakon što ste uzavreli nešto vode, u džezvu za kafu stavite sredstvo za uklanjanje kamenca u prokuvanu vodu i

## Општ опис



1. Енергетски контакти
2. Приклучен кабел
3. Плоча за загревање
4. Ѓезве со содржина 3-4 филцани (300 ml)
5. Сигнална ламба
6. Рачка
7. Копче за вклучување/исклучување

220 – 240 V ~ 50 Hz

800 W

Максимално количество: 300 ml.

## Важно

Пред употреба на апаратот внимателно прочитајте го прирачникот за употреба. Прирачникот чувајте го, ако во иднина би ви бил повторно потребен.

## Предупредување

1. Проверите дали напонот на направата се софлаѓа со напонот на електричната инсталација во вашиот дом. Нашата компанија не може да преземе одговорност за евентуални дефекти кои би настанале како последица од споменатата разлика. Исто така гаранцијата не ги покрива таквите дефекти.
2. Ова ѓезве за кафе е наменето за домашна употреба и не смее да се употребува во комерцијални или индустриски намени.
3. Направата чувајте ја да не е на дофат на деца.
4. Направата приклучите ја на заземјена приклучница. Заради безбедност и заштита никогаш да не употребувате непримерни

- продолжетеоци. Ако употребувате продолжеток, неговата приклучница мора да биде заземјена, пресекот на каблите па најмалку 0,75mm<sup>2</sup>.
5. Направата не ставајте ја на или во близина на директен извор на топлина, како што е на пр. грејач или рерна.
6. Направата ставите ја на рамна и стабилна површина. Не ставајте ја покрај маса или работен пулт.
7. Приклучниот кабел не смее да виси преку работ на маса или работен пулт и не смее да дојде во контакт со други жешки направи.
8. Внимавајте да не го оштетите приклучниот кабел или неговиот втакнувач. Направата не смеете да ја носите обесена на приклучниот кабел; при исклучување на приклучниот кабел од приклучница фатите за втакнувачот и никогаш да не влечете за кабелот.
9. Направата да не ја отворате, освен во случај на чистење и одржување. Ако се приклучниот кабел или втакнувачот од која било причина во дефект или оштетени, направата не смеете да ја употребувате. Направата да не ја поправете сами, туку поправете препуштите им ги на овластена сервисна служба.
10. Ако направата не ја употребувате, или ако сакате да ја исчистите, исклучите ја од електричната мрежа и оставите ја пред чистење сосема да се олади.
11. Ѓезвото за турско кафе можете да го употребувате само со неговото оригинално приклучно подножје. Не ставајте го на подножје од други слични електрични направи.
12. Кога ѓезвото го полните со вода, дигните го од приклучното подножје.
13. По завршеното варење кафе исклучите ја направата.
14. Ѓезвото за кафе можете да го употребувате и како бокал за загревање вода. Во овој случај, кога водата почне да врие исклучите ја направата со копчето за исклучување, бидејќи направата нема да се исклучи самодејно.
15. Ако остане ѓезвото за кафе при работењето без доволно количество вода, вградениот заштитен механизам самодејно ќе го исклучи доводот на електрична енергија. Во такви случаи оставите го ѓезвото за кафе сосема да се олади пред повторно да го наполните со вода.
16. Ѓезвото за кафе, неговото приклучно подножје и приклучниот кабел и втакнувачот

- НИКОГАШ да не ги потопувате во вода или некоја друга течност. Не смеете исто така да ги миете во машина за миење садови, ниту да ги употребувате во бања или други простории со висок процент на влажност.
- Приклучното подножје и приклучните контакти на направата не смеат никогаш да бидат мокри. Ако се наводенат, исклучите ја направата пред да се обидете да ја избришете и да не ја употребувате додека сосема не се исуши.
  - При чистење на апаратот, внимавајте на острите рабови.
  - Не допирајте го врелиот дел од ڳезвето. Држете го за рачката.
  - Пред да го исклучите апаратот, тргнете го ڳезвето од ринглата.
  - Овој апарат можат да го користат деца кои веќе наполниле 8 години, лица со намалени физички, сетилни или ментални способности како и лица кои немаат доволно искуство и знаење ако се под надзор или биле обучени како да го користат апаратот на безбеден начин и ги разбрале опасностите кои можат да се појават. Децата мора постојано да се под надзор за да се осигурате дека тие не си играат со апаратот.
  - Чистењето и корисничкото одржувањето не треба да го изведуваат деца кои не наполниле 8 години и кои не се под надзор.

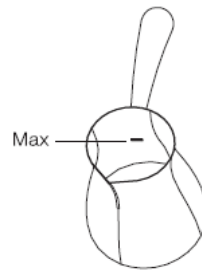
**Апаратот е означен согласно Европската директива 2012/19/EU за Отпадни електрични и електронски опреми. Оваа директива одредува рамка за враќање и рециклирање на отпадна електрична и електронска опрема, кој важи за цела Европа.**

## УПОТРЕБА НА ҐЕЗВЕТО ЗА КАФЕ

- Рачката на ڳезвето за кафе прицврстите ја на ڳезвето.
- Пред првата употреба исчистете ја внатрешноста на ڳезвето и потоа наполните го со вода. Оставете ја водата да заврие, потоа исклучите ја направата.
- Излејте ја водата и оставете го ڳезвето да се олади. Кај оваа постапка ڳезвето да биде наполнето со вода до ознаката за максимално количество.
- По завршената постапка во ڳезвето ќе забележите талози од превриена вода во облик на прав. Тоа е сосема нормално и е зависно од степеност на тврдост на водата во вашето место. Појавата не е штетна по здравјето на луѓето.
- Ґезвето никогаш да не го вклучувате без вода.
- Пред наредното вриење вода почекајте 15-20 секунди, и дури потоа повторно вклучите ја направата.
- Ґезвето за кафе наполните го до максимално количество (300 ml.) вода, согласно вашите потреби.
- Ґезвето за кафе ставите го на приклучното подножје.
- Притиснете го копчето за вклучување, ќе се запали сигналната ламба на работење и водата ќе почне да се загрева. Штом заврие, исклучите ја направата со копчето за вклучување/исклучување.
- Апаратот за кафе овозможува две нивоа на приготвување, во зависност од количината кафе што се вари. За бавно приготвување, завртете ја рачката во позиција 1-2: за побрзо варење, завртете ја во позицијата 3-4.
- Не допирајте го врелиот дел од ڳезвето. Држете го за рачката.
- Пред да го исклучите апаратот, тргнете го ڳезвето од ринглата.

## ВАРЕЊЕ КАФЕ:

- Со ڳезвето за кафе можете да сварите кафе за 3 до 4 лица.
- Ґезвето за кафе наполните го со примерно количество вода со оглед на бројот на сакани филцани кафе (300 ml. најмногу, за 3 до 4 лица).



- За средно благо кафе за едно лице налејте 1 филцан вода, една коцка шеќер и едно лажиче турско кафе во прав.
- Ставете го садот (ڳезвето) на електричната плоча и завртете ја рачката на саканата јачина на струјата, во зависност од количината кафе што се вари.
- Неколкупати измешајте ја содржината во ڳезвето.
- Штом кафето заврие, исклучите ја направата и нешто од пената на кафето од површината одлејте во филцани (заради пена).

7. Вратите го фезвето на приклучното подножје, вклучите ја направата и оставите уште еднаш да заврие кафето, а потоа напејте го во филцани.
8. Не допирајте го врелиот дел од фезвето. Држете го за рачката.
9. Пред да го исклучите апаратот, тргнете го фезвето од ринглата.
10. Можете да го менувате количеството додадено кафе според вашиот сопствен вкус.
11. **Апаратот не е наменет за загревање млеко.**
12. **ВНИМАНИЕ: Никога не го полните садот на апаратот за кафе над максималното ниво бидејќи топлото кафе со пена или другите течности (на пример млекото) може да се прелеат во текот на загревањето.**

## ЧИСТЕЊЕ

### При чистење на апаратот, внимавајте на острите рабови.

Пред чистење исклучите го фезвето за кафе со помош на копчето за вклучување/исклучување, а потоа исклучите ја направата од електрична мрежа и оставите ја сосема да се олади.

Одлејте ја евентуалната вода од фезвето, а надворешноста избришете ја со сува или малку влажна крпа.

Фезвето за кафе или приклучното подножје никогаш да не ги потопувате во вода. Исто така не смеете да ги миете во машина за миење садови.

При чистење поединечни делови на направата избегнувајте употреба на груби или јаки хемиски средства за чистење (течно белило, хлороводоводна киселина, итн.).

### Отстранување на бигорот:

Од хигиенски причини и заради штедење со енергија повремено од фезвето за кафе треба да се отстрани бигорот, во спротивно талози од бигор од водата ќе се таложат и запечат и ќе направат кафеав пласт на дното, што ќе влијае врз ефикасното искористување на направата.

Потенки слоеви бигор едноставно ќе отстраните со четка (да не заборавите претходно да ја исклучите направата од електричната мрежа).

Можете да употребувате средства за отстранување бигор, или бел оцет за домашна употреба.

Чистење на направата со средство за отстранување бигор: откако сте завреале нешто вода, во фезвето за кафе додајте средство за отстранување бигор во завриена вода и премешајте. Почекајте неколку моменти, потоа оставите водата да врие уште 2-3 минути, излејте ја содржината на фезвето и исплакните ја внатрешноста со чиста вода 2-3 пати едноподруго.

Чистење на фезвето со оцет: наполните го фезвето за кафе со оцет и оставите го да стои еден час. Потоа излејте го оцетот и фезвето темелно исплакните го со чиста вода 2-3 пати едноподруго.

Чистење на направата со цитронска киселина: откако во фезвето сте завреале 200 ml вода, додадете цитронска киселина и оставите да делува 15 минути. Потоа излејте ја содржината на фезвето и исплакните ја внатрешноста со чиста вода 2-3 пати едноподруго. Ако е потребно, повторите ја постапката. При употреба на цитронска киселина секогаш додавајте во фезвето нешто вода, никогаш да не го чистите без вода.

## Заштита на животната средина

Апаратот по крајот на векот на траење да не го фрлите заедно со обични отпадоци од домаќинство, туку предадете му го на службен собираен центар за рециклирање. Така ќе придонесете да се зачува животната средина.

## Гаранција и сервис

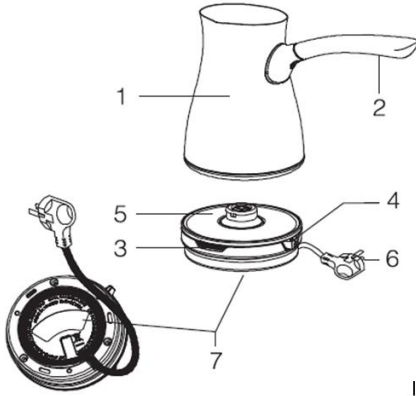
Ако ви се потребни информации или имате тешкотии при употреба на апаратот, викните Центар за контакт со странки на Gorenje (телефонски број е наведен на меѓународниот гарантен лист). Ако во вашата држава нема Центар за контакт со странки, викните сервисно одделение за апарати за дом на Gorenje.

### Само за лична употреба!

**GORENJE**  
**ВИ ПОСАКУВА ГОЛЕМО**  
**ЗАДОВОЛСТВО ПРИ УПОТРЕБА**  
**НА ВАШИОТ АПАРАТ.**

Си придржуваме право до било какви промени.

## General description



1. Power contacts
2. Power cord
3. Power base
4. Coffee pot with capacity for 3–4 cups (300 ml)
5. Indicator light
6. Handle
7. On/Off switch

220–240 V ~ 50 Hz

800 W

Maximum capacity: 300 ml.

## Important

Read this user manual carefully before you use the appliance and save it for future reference.

## Warning

1. Make sure that the voltage indicated on the coffee maker corresponds to the mains voltage in your home. Our company shall not be liable for any failures resulting from any discrepancy in this respect. Moreover, such failures shall not be covered by the guarantee.
2. Your appliance is intended for home use. It should not be used for commercial or industrial purposes.
3. Keep your appliance out of reach of children.
4. Plug the appliance to a grounded socket. To protect your appliance, do not use any extension cords with inadequate current capacity. When using an extension cord, make sure

to use one with grounded sockets and cable cross section of no less than 0.75 mm<sup>2</sup>.

5. Do not place the coffee maker over or near direct heat sources such as a heater or an oven.
6. Place your appliance on a stable and flat surface. Do not place it near the table or counter.
7. Do not let the cord hang over the edge of table or counter and make sure it is not in contact with other appliances.
8. Avoid any actions that could damage the cable and plug of your appliance. Do not carry the appliance by holding only its cable. When unplugging the heater, hold the plug and never pull by the cord.
9. Never tamper with your appliance beyond cleaning and maintenance. Do not operate your appliance if its cable or plug are faulty or damaged for any reason. Do not try to repair them by yourself. Contact Apply to an authorized service centre.
10. When your appliance is not in use or during cleaning, unplug the appliance from the socket and make sure that it has cooled down before cleaning it.
11. Use your coffee maker only with its own power base. Do not place it on the bases of any other appliances.
12. While filling water into your appliance, receive your appliance from the top of power base.
13. When you are done cooking coffee, switch off the appliance.
14. You can also use your coffee maker as a kettle. In this case, when the water begins to boil, switch off your appliance using the switch off button as your appliance will not switch off automatically.
15. If the coffee maker operates without a sufficient amount of water in



it, an overheating protection system will be activated and cut off the power automatically. In such cases, allow the appliance to cool down completely before filling it with water again.

16. NEVER immerse the appliance, its power base and cable with plug in water or any other liquid; do not wash them in a dishwasher; and do not use the appliance in the bathroom or any other place with high air humidity.

17. NEVER leave the power base and electrical connecting tips of your appliance wet. If they get wet, unplug the appliance before trying to dry them, and do not operate the appliance before they are completely dry.

18. When cleaning the appliance, mind the sharp edges.

19. Do not touch the hot part of the pot. Hold it by the handle.

20. Before switching off the appliance, remove the pot from the electric base.

21. This appliance can be used by children aged 8 years and more, and by persons with reduced physical, sensory or mental capabilities or lack of experience and knowledge if they have been given supervision or instruction concerning safe use of the appliance and if they understand the hazards involved.

22. Children may not play with the appliance.

23. Cleaning and maintenance may not be done by children unless they are older than 8 years and supervised.

24. The appliance is not intended for heating milk.

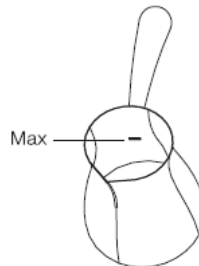
25. CAUTION: Never fill the pot coffee-maker above the maximum level since hot foaming coffee or other liquids (e.g. milk) might overflow during heating.

## Using coffe maker

1. Attach the coffee maker handle onto its place on the coffee pot.
2. Clean the water heater before using it for the first time; then fill, the pot with water. Boil the water and then switch off the appliance.
3. Pour the water and then wait for the appliance to cool down. During this process, make sure the water is filled to the maximum level.
4. After boiling the water, it is normal for a powder-like residue to accumulate on the bottom of the pot, depending on the degree of water hardness. This residue does not constitute any hazard to human health.
5. Do not operate your coffee maker without water.
6. If you want to boil water again, wait for 15–20 seconds before operating your appliance.
7. Fill the coffee maker with the amount of water that you require, up to a maximum of 300 ml.
8. Place the coffee maker on the power base.
9. When you turn on the switch, the indicator light will turn on and the water will begin to warm up. When the water boils, set the switch to the "off" position.
10. The coffee maker allows two cooking levels, depending on the amount of coffee that you are making. For slow cooking, set the knob to position 1-2; for faster cooking, set it to position 3-4.
11. Do not touch the hot part of the pot. Hold it by the handle.
12. Before switching off the appliance, remove the pot from the electric base.

## Preparing coffe:

1. You can use your coffee maker to prepare up to 3 or 4 cups of coffee.  
Add sufficient quantity of cold water into your coffee maker, depending on the number of cups of coffee you need (up to 300 ml, which suffices for 3 to 4 persons).
2. If you wish to prepare medium-sugar coffee for 1 person, use 1 cup of water, 1 cube of sugar, and 1 teaspoon of Turkish coffee powder.





3. Place the pot (cezve) on the electric base and set the knob to the desired heating power, depending on the amount of coffee you are making.
4. At this time, stir your coffee once or twice.
5. When the coffee starts to boil, turn off the appliance and pour a little coffee into the cups (for foam).
6. Return the pot to the power base and heat it up again. When the coffee starts to boil again, pour the remaining coffee into the cups.
7. Do not touch the hot part of the pot. Hold it by the handle.
8. Before switching off the appliance, remove the pot from the electric base.
9. You can use a different amount of coffee or sugar according to your personal taste
10. **The appliance is not intended for heating milk.**
11. **CAUTION: Never fill the pot coffee-maker above the maximum level since hot foaming coffee or other liquids (e.g. milk) might overflow during heating.**

then, add the descaling agent into boiled water and stir. Waiting for one moment, boil for 2–3 minutes more, empty the appliance, and rinse the coffee pot 2–3 times with clean water.

To clean with white vinegar: fill your appliance with white vinegar and wait for one hour. Then, pour the vinegar out and rinse the coffee pot 2–3 times with clean water.

To clean with citric acid: boil 200 ml of water in the coffee pot; then, add 25 grams of citric acid and wait for 15 minutes. Then, empty the coffee pot and rinse it 2–3 times with clean water. Repeat the process if necessary. Always add water when using citric acid, and do not clean without water.

## Environment

Do not discard the appliance with regular household waste at the end of its useful life, but hand it in at an official collection point for recycling. By doing this, you will help preserve the environment.

## CLEANING

**When cleaning the appliance, mind the sharp edges.**

Before cleaning, turn off the on/off switch located on your coffee maker. Unplug the power cord and allow the appliance to cool down.

Pour out the water from your appliance and wipe its exterior with a dry or slightly moist cloth.

Never immerse the power base unit and the pot into water, and do not wash them in a dishwasher.

Avoid using abrasive and chemical cleaning agents (liquid bleach, hydrochloric acid etc.) for cleaning of any part of the appliance.

This appliance is marked according to the European directive 2012/19/EU on Waste Electrical and Electronic Equipment (WEEE). This guideline establishes the framework of a European-wide validity of return and recycling of Waste Electrical and Electronic Equipment.

## Guarantee and service

If you need any further information or in case of a problem, please contact the Gorenje Customer Care Centre in your country (you will find its phone number in the worldwide guarantee leaflet). If there is no Customer Care Centre in your country, go to your local Gorenje dealer or contact the service department of Gorenje domestic appliances.

## Descaling:

Periodically removing the lime accumulating in your water heater is important for hygiene and energy economy.

Lime contained in the water will accumulate and burn onto the coffee pot, and form a brown layer on the heating base. This may reduce the effectiveness of your appliance.

Light formation of lime can easily be removed by brushing (do not forget to unplug the appliance before doing so).

You can use lime removers or white vinegar for home appliances.

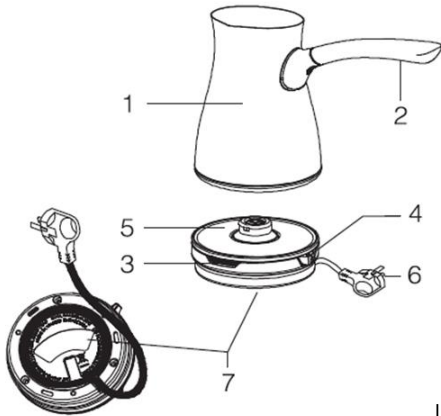
To clean your appliance with a descaling agent: boiled some water in your coffee maker;

**For personal use only!**

**GORENJE  
WISHES YOU A LOT OF  
PLEASURE WHEN USING YOUR  
APPLIANCE**

**We reserve the right to any modifications!**

## Descriere generală



1. Contacte transmițătoare de energie
2. Cablu de alimentare
3. Plăcuță transmițătoare de energie
4. Capacitate de 3-4 cești (300 ml)
5. Bec indicator
6. Mâner
7. Buton Pornire/Oprire

220 – 240 V ~ 50 Hz  
 800 W  
 Capacitate maximă: 300 ml

## Informații importante

Citiți cu atenție aceste instrucțiuni de utilizare înainte de a utiliza aparatul și păstrați-le pentru consultare ulterioară.

## Avertisment

1. Asigurați-vă că tensiunea indicată pe cafetieră corespunde cu tensiunea de alimentare din casa dumneavoastră. Societatea noastră nu își asumă răspunderea pentru eventualele discrepanțe. Următoarele defecțiuni nu sunt acoperite de garanție.
2. Acesta este un aparat pentru uz casnic. Nu se va folosi în scop comercial sau industrial.
3. Nu lăsați aparatul la îndemâna copiilor.
4. Conectați dispozitivul la o priză cu împământare. Pentru a proteja

- aparatul nu folosiți prelungitoare care furnizează curent inadecvat. Atunci când utilizați prelungitoare, asigurați-vă că folosiți o priză cu împământare, cu un cablu având o secțiune transversală de 0,75mm<sup>2</sup>.
5. Nu amplasați cafetiera deasupra sau în apropierea surselor de căldură precum calorifere sau cuptoare.
6. Așezați aparatul pe o suprafață stabilă și netedă. Nu așezați aparatul în apropierea mesei sau a blaturilor de lucru.
7. Nu lăsați cablul să atârne peste marginea mesei sau a blatului de lucru, nici în contact cu alte aparate.
8. Evitați deteriorarea cablului și a ștecherului aparatului. Nu transportați aparatul ținând de cablu, iar pentru a scoate din priză încălzitorul, țineți de ștecher și nu trageți de cablu.
9. Nu interveniți asupra aparatului cu excepția operațiunilor de curățare și întreținere. Nu folosiți aparatul în cazul în care cablul sau ștecherul este defect sau deteriorat, indiferent de motiv. Nu încercați să reparați aparatul pe cont propriu. Adresați-vă unui Service Autorizat.
10. Atunci când nu utilizați aparatul sau în timpul curățării acestuia, scoateți-l din priză și, înainte de curățare, asigurați-vă că acesta s-a răcit.
11. Utilizați cafetiera exclusiv pe suprafața de încălzire furnizată împreună cu produsul dumneavoastră. Nu folosiți suprafețe de încălzire de la alte aparate.

12. În timpul umplerii cu apă a aparatului, țineți aparatul de partea de sus a suprafeței de încălzire.
13. După ce ați terminat de pregătit cafeaua și ați finalizat procesul de preparare, opriți aparatul.
14. De asemenea, poți folosi aparatul drept fierbător. În acest caz, atunci când apa începe să fiarbă, opriți aparatul prin comutarea butonului în poziția de oprire, dat fiind că acesta nu se oprește automat.
15. În cazul în care cafetiera este pornită fără a avea apă în vas sau cu cantitate insuficientă de apă, se va activa sistemul de protecție automată împotriva funcționării în gol și aparatul se va opri automat. Într-o astfel de situație, răciți complet cafetiera înainte de a introduce apă pentru reutilizare.
16. **NU SCUFUNDAȚI** aparatul, suprafața de încălzire sau cablul în apă sau alte lichide. Nu folosiți mașina de spălat vase pentru curățare. Nu utilizați aparatul în băi sau alte spații cu un nivel ridicat de umezeală.
17. Asigurați-vă că suprafața de încălzire sau contactele electrice ale aparatului nu prezintă urme de apă. În caz contrar, scoateți din priză, lăsați la uscat și nu utilizați aparatul până ce acesta nu s-a uscat complet.
18. Atunci când curățați aparatul, aveți grijă la marginile ascuțite.
19. Nu atingeți partea încinsă a vasului. Țineți-l de mâner.
20. Înainte să opriți aparatul, îndepărtați vasul de pe baza electrică.
21. Acest aparat poate fi utilizat de copii cu vârste de cel puțin 8 ani și de persoane cu capacități fizice,

senzoriale sau mentale reduse sau lipsite de experiența și cunoștințe numai cu condiția supravegherii sau instruirii lor cu privire la utilizarea aparatului într-un mod sigur și numai dacă înțeleg riscurile implicate. Copiii trebuie supravegheați, pentru a se asigura că nu se joacă cu aparatul. Curățarea și întreținerea ce cade în sarcina utilizatorului nu trebuie să fie efectuate de copii dacă aceștia nu au cel puțin 8 ani și dacă nu sunt supravegheați.

**Acest aparat este marcat în conformitate cu Directiva Europeană 2012/19/EU privind deșeurile de echipamente electrice și electronice (DEEE). Acest ghid reprezintă cadrul european de valabilitate pentru returnarea și reciclarea deșeurilor de echipamente electrice și electronice.**

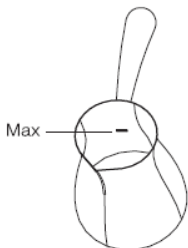
### Utilizarea cafetierei

1. Poziționați mânerul cafetierei în poziția corespunzătoare.
2. Curățați ibricul înainte de prima utilizare, apoi umpleți cu apă. Fierbeți apa și opriți aparatul.
3. Turnați apa și așteptați până la răcirea completă a aparatului. Pe durata acestui proces, asigurați-vă că apa nu depășește nivelul maxim.
4. După fierberea apei este normal să detectați reziduuri sub formă de pudră din apa fiartă, în funcție de nivelul de duritate al apei. Apa produce acest efect și nu este dăunătoare sănătății umane.
5. Nu utilizați cafetiera fără a o umple cu apă.
6. Dacă doriți să repetați procesul de fierbere al apei, așteptați timp de 15-20 de secunde înainte de reutilizare.
7. Umpleți cafetiera cu cantitatea maximă (300 ml.) de apă, în funcție de cantitatea dorită.
8. Așezați cafetiera pe suprafața de încălzire.
9. La pornirea aparatului, becul indicator se va aprinde, iar procesul de încălzire al apei va începe. Atunci când apa ajunge la punctul de fierbere, comutați butonul în poziția de oprire.
10. Aparatul de preparat cafeauă permite două niveluri de preparare a cafelei, în funcție de cantitatea de cafea pe care o preparați. Pentru preparare lentă, puneți butonul în poziția 1-2; pentru preparare rapidă, puneți-l în poziția 3-4.

11. Nu atingeți partea încălșă a vasului. Țineți-l de mâner.
12. Înainte să opriți aparatul, îndepărtați vasul de pe baza electrică.

## Prepararea cafelei:

1. Această cafetieră a fost concepută pentru prepararea unei cantități de cafea pentru 3-4 persoane.
2. Umpleți cafetiera cu cantitatea suficientă de apă rece, în funcție de numărul de cești dorite (maxim 300 ml. pentru 3-4 persoane).



3. În cazul în care doriți să preparați cafea cu nivel mediu de zahăr pentru 1 persoană, introduceți 1 ceșcuță de apă, 1 tabletă de zahăr și 1 linguriță de cafea turcească măcinată.
4. Puneți vasul (cezve) pe baza electrică și setați butonul la poziția de încălzire dorită, în funcție de cantitatea de cafea pe care o preparați.
5. Amestecați o dată sau de două ori.
6. Atunci când cafeaua dă în clocot, opriți aparatul și turnați puțină cafea în ceșcuțe (pentru spumă).
7. Reașezați aparatul pe suprafața de încălzire și porniți din nou, apoi turnați cantitatea rămasă de cafea după ce dați în clocot încă o dată.
8. Nu atingeți partea încălșă a vasului. Țineți-l de mâner.
9. Înainte să opriți aparatul, îndepărtați vasul de pe baza electrică.
10. Puteți prepara cafeaua în diferite măsuri, după gust.
11. **Aparatul nu este destinat încălzirii laptelui.**
12. **ATENȚIE: Nu umpleți niciodată vasul cafetierei peste nivelul maxim deoarece s-ar putea revărsa în timpul încălzirii spumă fierbinte de cafea sau alte lichide (ex. lapte).**

## CURĂȚAREA

Atunci când curățați aparatul, aveți grijă la marginile ascuțite.

Înainte de curățare, comutați butonul de Pornire/Oprire al cafetierei în poziția de oprire. Asigurați-vă că aparatul este scos din priză și lăsați-l să se răcească.

Eliminați apa din aparat și ștergeți componentele externe cu o lavetă uscată sau umedă.

NU SCUFUNDAȚI suprafața de încălzire sau cafetiera în apă. Nu folosiți mașina de spălat vase pentru curățare.

Evitați folosirea de agenți de curățare abrazivi sau chimici (înălbitor lichid, acid clorhidric, etc.) pentru curățarea accesoriilor aparatului.

## Detartrarea:

Eliminarea regulată a depunerilor de calcar de pe încălzitor este importantă pentru menținerea igienei și a economiei energetice.

Calcarul, prezent în apele uzate, se va depune și va arde, apoi va forma un strat maroniu pe suprafața de încălzire, reducând astfel eficiența aparatului dumneavoastră.

Depunerile superficiale de calciu pot fi eliminate prin periere (Nu uitați să scoateți din priză aparatul înainte de această operație).

Puteți utiliza detartrante sau oțet alb pentru aparatele de uz casnic.

Curățarea aparatului dumneavoastră cu un agent detartrant: După ce ați fiert o anumită cantitate de apă în cafetieră, adăugați agentul detartrant în apa fiartă și amestecați. Așteptați, apoi fierbeți timp de 2-3 minute. Goliți aparatul și clătiți interiorul cu apă curată, de 2-3 ori.

Curățarea cu oțet alb: Umpleți aparatul cu oțet alb și așteptați o oră. Apoi, vărsați oțetul și clătiți cu apă curată, de 2-3 ori.

Curățarea cu acid citric: După ce ați fiert 200 ml. de apă în aparat, adăugați 25 grame de acid citric și lăsați amestecul să acționeze timp de 15 minute. Apoi, goliți ibricul și clătiți cu apă curată, de 2-3 ori. Repetați procesul, dacă este cazul. Întotdeauna adăugați apă la folosirea de acid citric. Nu curățați fără a amesteca cu apă.

## Protejarea mediului

Nu aruncați aparatul împreună cu deșeurile menajere, la finalul duratei sale de viață, ci predați-l la un centru de colectare autorizat pentru reciclare. Astfel, veți ajuta la protejarea mediului înconjurător.

## Garanție și service

Pentru mai multe informații sau dacă aveți o problemă, vă rugăm să contactați Centrul de Asistență pentru Clienți Gorenje din țara dumneavoastră (veți găsi numărul de telefon în broșura de garanție internațională). Dacă nu

există astfel de centru în țara dumneavoastră, adresați-vă distribuitorului local Gorenje sau contactați departamentul de service pentru aparate de uz casnic al Gorenje.

**Acest produs este exclusiv pentru uz casnic!**

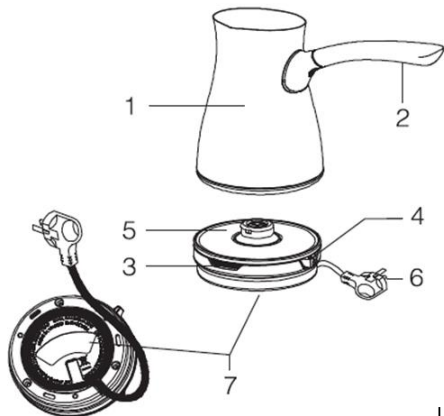
## GORENJE VĂ DORIM O UTILIZARE PLĂCUTĂ A NOULUI APARAT!

Ne rezervăm dreptul la orice modificări!

### NÁVOD NA OBSLUHU

**SK**

#### Základný popis



1. Kontakty prenášajúce energiu
2. Sieťový kábel
3. Napájacia základňa
4. Kapacita 3 – 4 šálky (300 ml)
5. Kontrolka
6. Rukoväť
7. Hlavný vypínač On/Off

220 – 240 V ~ 50 Hz

800 W

Maximálna kapacita: 300 ml.

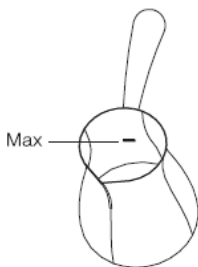
#### Dôležité

Prečítajte si pozorne tento návod na obsluhu pred použitím spotrebiča a odložte ho pre budúce použitie.

#### Upozornenie

1. Uistite sa, že napätie uvedené na kávovare sa zhoduje s napätím elektrickej siete vo vašej domácnosti. Naša spoločnosť nie je zodpovedná za poruchy vyplývajúce z týchto odchýlok. A tieto poruchy nie sú kryté zárukou.
2. Váš spotrebič je určený na domáce použitie. Nemali by ste ho používať na komerčný alebo priemyselný účel.

3. Udržujte spotrebič mimo dosahu detí.
4. Zapojte vaše zariadenie do uzemnenej zásuvky. Aby ste ochránili váš spotrebič, nepoužívajte predlžovacie káble, poskytujúce nevhodný prúd. Keď používate predlžovacie káble, uistite sa, že používate uzemnenú zásuvku s prierezom vodičov 0,75mm<sup>2</sup>.
5. Neodkladajte kávovar na alebo v blízkosti priamych zdrojov tepla, ako sú radiátor alebo rúra na pečenie.
6. Položte váš spotrebič na pevný a rovný povrch. Neodkladajte ho v blízkosti stola alebo pultu.
7. Nenechajte kábel visieť cez hranu stola alebo pultu ani v kontakte s inými spotrebičmi.
8. Vyhnite sa činnostiam, ktoré poškodzujú kábel a zástrčku vášho spotrebiča. Neťahajte spotrebič za jeho kábel, aby ste odpojili ohrievač, chyťte zástrčku a nikdy neťahajte za kábel.
9. Nikdy nezasahujte do spotrebiča, iba za účelom čistenia alebo údržby. Neprevádzkujte spotrebič, ak sú jeho kábel alebo zástrčka chybné alebo sú poškodené z akéhokoľvek iného dôvodu. Nepokúšajte sa spotrebič opravovať svojpomocne. Odovzdajte spotrebič do autorizovaného servisu.
10. Keď váš spotrebič nepoužívate alebo počas čistenia, odpojte zástrčku spotrebiča a uistite sa, že je chladný pred čistením.
11. Používajte váš kávovar iba s jeho vlastnou napájacou základňou. Nezapájajte ho na základne iných spotrebičov.
12. Pri naplnení spotrebiča vodou, spotrebič držte od vrcholu napájacej základne.



13. Po uvarení kávy a ukončení vašej práce, zatvorte váš spotrebič.
14. Váš kávovar môžete použiť tiež ako varnú kanvicu. V tomto prípade, keď voda začne vriieť, vypnite váš spotrebič hlavným vypínačom, pretože spotrebič sa nezatvorí automaticky.
15. Ak kávovar pracuje, keď sa v ňom nenachádza dostatočné množstvo vody, zapne sa ochrana proti vareniu naprázdno a odpojí automaticky elektrické napájanie. V takých prípadoch, nechajte spotrebič úplne vychladnúť, kým začnete znovu do neho liať vodu.
16. NIKDY spotrebič, jeho napájaciu základňu a kábel so zástrčkou neponárajte do vody alebo iných kvapalín, ani ho neumývajte v umývačke riadu, ani nepoužívajte v kúpeľni alebo na iných miestach s vysokou vlhkosťou.
17. NIKDY nenechávajte napájaciu základňu a elektrické pripojenia spotrebiča mokré. Ak zvlhnú, ihneď spotrebič odpojte, kým sa ho pokúsite osušiť a neprevádzkujte ho, kým sa úplne nevysuší.
18. Pri čistení spotrebiča dávajte pozor na ostré hrany.
19. Nedotýkajte sa horúcej časti hrnca. Držte ho za držadlo.
20. Pred vypnutím prístroja, odstráňte hrniec z elektrickej základne.
21. Toto zariadenie môžu používať deti od 8 rokov a osoby s obmedzenou fyzickou, zmyslovou či mentálnou schopnosťou či osoby bez dostatočných skúseností a znalostí, pokiaľ sú pod dozorom, alebo pokiaľ im boli poskytnuté pokyny o bezpečnom používaní zariadenia a pokiaľ poznajú súvisiace riziká.

22. Dbajte na to, aby sa deti nehrali so zariadením. Čistenie a užívateľskú údržbu nesmú robiť deti do 8 rokov a deti bez dozoru.

## POUŽITIE KÁVOVARU

1. Pripojte rukoväť kávovaru na jej miesto na spotrebiči.
2. Vyčistite ohrievač vody pred jeho prvým použitím a potom nalejte vodu. Uvarte vodu a potom spotrebič vypnite.
3. Vylejte vodu a potom nechajte váš spotrebič vychladnúť. V priebehu tohto procesu sa uistite, že voda je naplnená po maximálnu úroveň.
4. Po zovretí vody je normálne, že v uvarenej vode sa nachádzajú zvyšky v podobe prášku, podľa stupňa tvrdosti vody. Toto spôsobuje voda a nie je to zdraviu škodlivé.
5. Neprevádzkujte váš kávovar bez vody.
6. Ak chcete znovu uvariť vodu, počkajte 15 – 20 sekúnd pred opätovným spustením spotrebiča.
7. Naplňte kávovar po maximálnu úroveň vody (300 ml), v závislosti od množstva vody, ktoré si želáte.
8. Zložte kávovar na napájaciu základňu.
9. Keď zapnete hlavný vypínač, rozsvieti sa kontrolka a voda začne variť. Keď voda zovrie, vypnite hlavný vypínač z polohy „ON“ do polohy „OFF“.
10. Kávovar umožňuje dve úrovne prípravy, v závislosti od množstva kávy, ktorú pripravujete. Pre pomalú prípravu, nastavte ovládacie koliesko do polohy 1-2; pre rýchlejšiu prípravu, ho nastavte do polohy 3-4.
11. Nedotýkajte sa horúcej časti hrnca. Držte ho za držadlo

Pred vypnutím prístroja, odstráňte hrniec z elektrickej základne.

## PRÍPRAVA KÁVY:

1. Použitím vášho kávovaru môžete pripraviť kávu pre 3 až 4 osoby.
2. Nalejte dostatočné množstvo studenej vody do vášho kávovaru podľa počtu šálok (max. 300 ml pre 3 – 4 osoby).
3. Ak si želáte pripraviť stredne sladkú kávu pre 1 osobu, nalejte 1 šálku vody, 1 kocku cukru a 1 kávovú lyžicu tureckej mletej kávy.
4. Umiestnite hrniec (cezve) na elektrickú základňu a nastavte gombík na požadovaný vykurovací výkon v závislosti na množstve kávy, ktorú chcete pripraviť. Teraz zamiešajte vašu kávu jeden alebo dvakrát.
5. Keď sa káva začne nafukovať, vypnite spotrebič a nalejte malú kávu do šálok (kvôli pene).

6. Zložte váš spotrebič do napájacej základne a spustíte váš spotrebič znovu a nalejte zvyšnú kávu, keď sa káva začne znovu nafukovať.
7. Nedotýkajte sa horúcej časti hmca. Držte ho za držadlo.
8. Pred vypnutím prístroja, odstráňte hriec z elektrickej základne.
9. Môžete pripraviť kávu v rôznych silách podľa vašej chuti.
10. **Prístroj nie je určený pre ohrievanie mlieka.**
11. **POZOR: Nikdy nenapiňajte kanvicu kávovaru nad maximálnu úroveň, horúca spenená káva alebo iná tekutina (napr. mlieko) môžu počas zahrievanie pretiecť.**

## ČISTENIE

### Pri čistení spotrebiča dávajte pozor na ostré hrany.

Pred čistením vypnite spotrebič hlavným vypínačom, umiestneným na vašom kávovare. Ihneď odpojte zástrčku a nechajte vychladnúť.

Vylejte vodu z vášho spotrebiča a utrite jeho vonkajšie časti suchou alebo navlhčenou handrou.

Nikdy neponárajte napájaciu základňu a kávovar do vody, ani ich neumývajte v umývačke riadu.

Vyhňte sa použitiu drhnutí a chemických čistiacich prostriedkov (tekuté bielinidlo, kyselina soľná atď.) pri čistení akejkoľvek súčasti spotrebiča.

### Odvápnenie:

Pravidelné odstraňovanie vápna, usadeného vo vašom ohrievači vody je dôležité z hygienických a energetických dôvodov. Vápno, obsiahnuté vo vode sa hromadí a pripaľuje a potom vytvára hnedú vrstvu na ohrievacom povrchu, čo zniží účinnosť vášho spotrebiča.

Jemná tvorba vápna sa dá ľahko odstrániť kefkou (nezabudnite predtým odpojiť spotrebič).

Môžete použiť odstraňovač vápna alebo biely ocot pre domáce spotrebiče.

Na vyčistenie vášho spotrebiča s odvápňovačom: Po uvarení určitého množstva vody vo vašom kávovare, pridajte odvápňovač do uvarenej vody a zmiešajte ich. Po chvíľke čakania, varte vodu o 2 – 3 minúty dlhšie, vyprázdňte spotrebič a vypláchnite vnútro opakovane 2 – 3 krát čistou vodou.

Čistenie s bielym octom: Naplňte váš spotrebič octom a čakajte jednu hodinu.

Potom vylejte ocot a opakovane vypláchnite 2 – 3 krát čistou vodou.

Čistenie kyselinou citrónovou: Po uvarení 200 ml vody vo vašom spotrebiči pridajte 25 gramov kyseliny citrónovej a počkajte 15 minút. Potom vyprázdňte kanvicu a opakovane vypláchnite 2 – 3 krát čistou vodou. Opakujte tento postup, ak je to potrebné. Vždy pridávajte vodu, keď používate kyselinu citrónovú a nečistite bez vody.

## Životné prostredie

Neodhadzujte spotrebič s bežným domácim odpadom na konci jeho životnosti, ale odovzdajte ho oficiálnej zberni na recykláciu. Takto pomôžete chrániť životné prostredie.

**Tento spotrebič je označený v súlade s Európskou smernicou 2012/19/EU o odpadových elektrických a elektronických zariadeniach (WEEE). Táto smernica je rámcom celoeurópskej platnosti pre vrátenie a recykláciu odpadových elektrických a elektronických zariadení.**

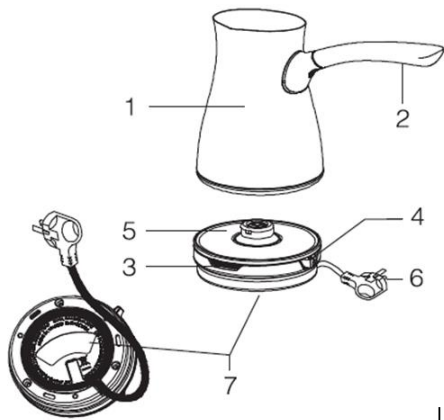
## Záruka a servis

Ak potrebujete informáciu alebo máte problém, spojte sa, prosím so strediskom starostlivosti o zákazníkov Gorenje vo vašej krajine (jeho telefónne číslo nájdete v celosvetovom záručnom liste). Ak sa vo vašej krajine nenachádza žiadne stredisko starostlivosti o zákazníkov, navštívte vášho miestneho predajcu Gorenje alebo sa spojte so servisným strediskom domácich spotrebičov Gorenje. **Iba na osobné použitie!**

## GORENJE VÁM ŽELÁ VEĽA POTEŠENIA PRI POUŽÍVANÍ VÁŠHO SPOTREBIČA

**Vyhradzujeme si právo na akékoľvek úpravy!**

## Általános leírás



1. Energia-átadó csatlakozó
2. Tápkábel
3. Energia-átadó tálca
4. 3-4 csészenyi űrtartalom (300 ml)
5. Jelfény
6. Nyél
7. Be/kikapcsoló gomb

220 – 240 V ~ 50 Hz

800 W

Maximális űrtartalom: 300 ml.

## Fontos

A készülék első használata előtt olvassa át figyelmesen a használati utasítást és őrizze meg, mert később is szüksége lehet rá.

## Figyelmeztetés

1. Ellenőrizze, hogy a kávéfőzőn feltüntetett feszültség megfelel-e az Ön otthonában lévő hálózati feszültségének. Cégünk nem tehető felelőssé a különbségekből eredő hibákért. Az ilyen hibák nem képezik a garancia tárgyát.
2. A készülék háztartásban való használatra készült. Nem szabad kereskedelmi vagy ipari célokra használni.
3. A készüléket tartsa a gyerekektől távol.
4. A készüléket földelt konnektorba csatlakoztassa. A kávéfőző védelme érdekében ne használjon nem

megfelelő áramot biztosító hosszabbítókat. Ha hosszabbítót használ, ügyeljen rá, hogy olyan földelt konnektort használjon, amelynél a kábel-keresztmetszet felülete 0,75mm<sup>2</sup>.

5. Ne tegye a készüléket közvetlen hőforrások – úgymint fűtőttest vagy sütő – közelébe vagy mellé.
6. A kávéfőzőt stabil, vízszintes felületen helyezze el. Ne tegye az asztal vagy a munkalap mellé.
7. Ügyeljen rá, hogy a csatlakozó kábel ne lógjon az asztal vagy a munkalap széle felett és ne érintkezzen más készülékekkel.
8. Ügyeljen rá, hogy ne tegyen kárt a csatlakozó kábelben vagy a villásdugóban. A villásdugót soha ne a kábelnél fogva próbálja kihúzni a konnektorból – mindig a villásdugót fogja meg és úgy húzza ki.
9. Ne babrálja a készüléket – kizárólag a tisztítási és karbantartási feladatokat végezze el rajta. Ne működtesse a készüléket, ha a csatlakozó kábel vagy a villásdugót meghibásodott vagy megsérült. Ne próbálja saját maga megjavítani, forduljon erre felhatalmazott szervizhez.
10. Ha a készüléket nem használja, a vagy tisztítja, húzza ki a készülék villásdugóját és tisztítás előtt ellenőrizze, hogy kihűlt-e már a kávéfőző.
11. A kávéfőzőt csak a saját talpával együtt használja. Soha ne próbálja más készülék talpára helyezni és úgy működtetni.
12. Ha vizet szeretne tölteni a kávéfőzőbe, emelje le a talpról.
13. Ha a kávé elkészült, kapcsolja ki a készüléket.
14. A kávéfőző vízfóralóként is használható. Ilyen esetben, ha a víz elkezd forni, kapcsolja ki a készüléket a kikapcsoló gomb



elforgatásával, mert az magától nem fog kikapcsolódni.

15. Ha a kávéfőzőt úgy kezdi el működtetni, hogy nincs, vagy túl kevés víz van benne, egy védőmechanizmus fog bekapcsolni, ami automatikusan megszakítja az áram-ellátást. Ilyen esetben hagyja a készüléket teljesen kihűlni és csak utána töltsse fel újra vízzel.

16. SOHA ne merítse a készüléket, annak talpát és a csatlakozó kábelt a villásdugóval vízbe vagy más folyadékba, ne mosogassa mosogatógépben és ne használja fürdőszobában vagy más, magas páratartalmú helyiségben.

17. Ugyeljen rá, hogy a készülék talpa, illetve elektromos csatlakozó pontjai SOHA ne legyenek nedvesek. Ha mégis nedvesek lesznek, kapcsolja ki a készüléket és szárítsa fel a nedvességet. Csak akkor működtesse a kávéfőzőt, ha a felületek teljesen szárazak.

18. A készülék tisztítása során ügyeljen az éles szélekre.

19. Ne érintse meg az edény forró részét. Tartsa a nyelénél fogva.

20. A készülék kikapcsolása előtt vegye le az edényt a talpról.

21. A 8 évnél fiatalabb gyermekeket tartsa távol a készüléktől, vagy biztosítsa folyamatos felügyeletüket. 8 évnél idősebb gyerekek, csökkent fizikai-, értelmi-, vagy mentális képességű személyek, illetve megfelelő tapasztalatokkal és ismeretekkel nem rendelkező személyek felügyelet mellett, vagy akkor használhatják a készüléket, ha annak biztonságos üzemeltetéséről útmutatást kaptak, és a kapcsolódó kockázatokat megértették.

22. Figyelni kell a gyermekekre, hogy ne játszanak a készülékkel.

23. A készülék tisztítását és felhasználói karbantartását 8 évnél idősebb gyerekek végezhetik, de csak felügyelet mellett.

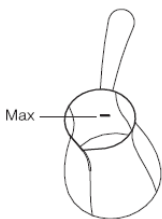
A készülék a hulladék elektromos és elektronikus felszerelésekről szóló (WEEE), 2012/19/EU számú európai uniós irányelvnek megfelelően van jelölve. Ez az irányelv képezi a keretet a hulladék elektromos és elektronikus készülékek Európa-szerte érvényes begyűjtésének és újrahasznosításának.

### A kávéfőző használata

1. Rögzítse a kávéfőző nyelét a készülék testére.
2. Az első használat előtt tisztítsa meg a vízforráló belsejét, majd töltsse meg vízzel. Forralja fel a vizet, majd kapcsolja ki.
3. Öntse ki a vizet és várja meg, amíg a készülék lehül. Eközben az edény legyen teljesen feltöltve vízzel (300 ml).
4. A folyamat végén az edényben por alakú lerakódás észlelhető és forrált vízből – ennek mennyisége a víz keménységétől függ. Ezt a víz okozza és nem káros az emberi egészségre.
5. Ne működtesse a kávéfőzőt víz nélkül.
6. Ha újra szeretne vizet forralni, várjon 15-20 másodpercet a készülék ismételt bekapcsolása előtt.
7. A kávéfőzőt maximális (300 ml) vagy annál kevesebb vízzel töltsse fel – szükség szerint.
8. Helyezze a kávéfőzőt az elektromos talpra.
9. Bekapcsoláskor a jelfény kigyullad és a víz forralása megkezdődik. Ha a víz felforr, forgassa el a kapcsolót »ON« pozícióból »OFF« pozícióba.
10. A kávéfőző két főzési fokozatot tesz lehetővé – attól függően, hogy mennyi kávét szeretne készíteni. Lassú főzéshez állítsa a gombot 1-2 pozícióba; gyorsabb főzéshez 1-2 pozícióba.
11. Ne érintse meg az edény forró részét. Tartsa a nyelénél fogva.  
A készülék kikapcsolása előtt vegye le az edényt a talpról..

### Kávéfőzés:

1. A készülék segítségével 3-4 adag kávé főzhető.
2. Töltsön megfelelő mennyiségű hideg vizet a kávéfőzőbe – annak megfelelően, hogy hány adag kávét szeretne készíteni (3-4 adag kávéhoz max. 300 ml).



3. Ha közepesen édes kávé szeretne készíteni, 1 személy részére, a következőket töltsse az edénybe: 1 csésze víz, 1 kockacukor, 1 teáskanál török kávé (darált).
4. Helyezze az edényt az elektromos talpra és állítsa a gombot a kívánt fokozatra, az elkészíteni kívánt kávé mennyiségétől függően. Keverje meg néhányszor az edény tartalmát.
5. Ha a kávé felforrt, kapcsolja ki a készüléket és öntsön egy kis kávéhabot minden egyes csészébe (a hab miatt).
6. Helyezze vissza a készüléket a talpra, kapcsolja be újra és forralja fel ismét a kávé, majd töltsse a csészékbe.
7. Ne érintse meg az edény forró részét. Tartsa a nyelénél fogva.
8. A készülék kikapcsolása előtt vegye le az edényt a talpról.
9. A kávé ízlés szerint más adagolással is elkészítheti.
10. **A készülék nem alkalmas tej melegítésére.**
11. **FIGYELEM: Soha ne töltsse az edényt a maximális szint fölé, mivel a forró kávé vagy más folyadék (pl. tej) kifúthat a melegítés során.**

## TISZTÍTÁS

**A készülék tisztítása során ügyeljen az éles szélekre.**

A tisztítás megkezdése előtt kapcsolja ki a készüléket a be/kikapcsolás gomb segítségével. Húzza ki a villásdugót a konnektorból és várja meg, amíg a készülék lehűl.

Öntse ki a készülékből az esetlegesen benne maradt vizet és törölje át a külső részeit nedves vagy száraz ronggyal.

Soha ne merítse az elektromos talpat vagy az edényt vízbe és ne próbálja mosogatógépben tisztítani a készülék egyetlen részét sem.

Ne használjon agresszív tisztítószerkeket vagy erős vegyi anyagokat a készülék tisztítására (folyékony fehérítő, sósav, stb.).

## Vízkötelenítés:

A higiénia és az energia-takarékosság érdekében időnként szükség van a vízmelegítőben képződő vízkő eltávolítására. A vízben lévő vízkő összegyűlik és ráégg az edény aljára, barna réteget képezve, ami csökkenti a készülék hatékonyságát.

A vékonyabb lerakódások kefével könnyedén eltávolíthatók (ne felejtse el tisztítás előtt kihúzni a villásdugót a konnektorból).

A vízkő eltávolítására használhat vízkötelenítő szereket vagy háztartási ecetet is.

A készülék tisztítása vízkötelenítő szerrel: Forraljon vizet az edényben, majd adja hozzá a vízkötelenítőt és keverje fel. Várjon egy kicsit, majd forralja 2-3 percig a keveréket. Ezután öntse ki a folyadékot az edényből és öblítse ki 2-3-szor tiszta vízzel.

A készülék tisztítása ecettel: Töltsse meg a készüléket ecettel és várjon egy órát. Ezután öntse ki az ecetet és öblítse ki az edényt tiszta vízzel 2-3-szor.

Tisztítás citromsavval: Forraljon fel 200 ml vizet a készülékben, majd adjon hozzá 25 gramm citromsavat és várjon 15 percet. Ezután ürítse ki az edényt és öblítse ki 2-3-szor tiszta vízzel. Ha szükséges, ismétlje meg a folyamatot. Ha citromsavval tisztítja a készüléket, mindig adjon hozzá vizet, soha ne próbálja víz nélkül tisztítani.

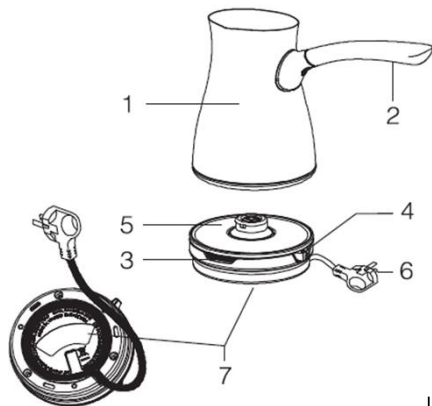
## Környezetvédelem

A készüléket hasznos élettartama végén ne kezelje hagyományos háztartási hulladékként, hanem adja le egy, az elektromos készülékek begyűjtésével foglalkozó gyűjtőhelyen. Ezzel Ön is hozzájárul környezetünk védelméhez.

## Garancia és szerviz

Ha további információra van szüksége, vagy valamilyen problémája van, vegye fel a kapcsolatot az országban működő Gorenje ügyfélszolgálatl (ennek telefonszámát a garancialevélen találhatja meg). Ha az Ön országában nem működik Gorenje ügyfélszolgálat, forduljon a helyi Gorenje márkaképviselőhöz vagy vegye fel a kapcsolatot a Gorenje háztartási készülékek márkaszervizével.

## Opis ogólny



1. Złącze elektryczne
2. Przewód zasilający
3. Podstawka grzewcza
4. Zaparzacznik o pojemności 3-4 filiżanek (300 ml)
5. Lampka kontrolna
6. Uchwyt
7. Włącznik On/Off

220 – 240 V ~ 50 Hz

800 W

Maksymalna pojemność: 300 ml.

## Uwaga

Prosimy o uważną lekturę niniejszej instrukcji obsługi przed uruchomieniem urządzenia. Instrukcję należy zachować do ewentualnego wykorzystania w przyszłości.

## Ostrzeżenie

1. Należy sprawdzić, czy napięcie urządzenia odpowiada parametrom zasilania elektrycznego w instalacji domowej. Nasza firma nie ponosi odpowiedzialności za ewentualne usterki, które mogą powstać w wyniku różnic napięcia, a gwarancja nie obejmuje takich uszkodzeń.
2. Urządzenie jest przeznaczone wyłącznie do użytku w prywatnych gospodarstwach domowych i nie może być wykorzystywane do celów komercyjnych lub przemysłowych.
3. Urządzenie należy trzymać poza zasięgiem dzieci.
4. Urządzenie należy podłączyć do gniazdka z uziemieniem. Ze względów bezpieczeństwa i ochrony, nigdy nie należy używać nieodpowiednich przedłużaczy. W przypadku używania przedłużacza, należy się upewnić, iż jest on wyposażony w złącza z uziemieniem i przewody o przekroju co najmniej 0,75mm<sup>2</sup>.
5. Nie należy stawiać urządzenia na lub w pobliżu źródeł ciepła (np. grzałki albo kuchenki).
6. Urządzenie należy umieścić na równym i stabilnym podłożu. Nie należy stawiać go obok stołu lub blatu.
7. Nie wolno dopuścić, aby przewód zasilania zwiisał z krawędzi stołu lub blatu czy też dotykał gorących powierzchni.
8. Należy uważać, aby nie uszkodzić przewodu zasilającego lub jego wtyczki. Urządzenia nie należy przenosić wiszącego na przewodzie zasilającym. Podczas odłączania urządzenia od prądu należy trzymać za wtyczkę, nigdy za przewód.
9. Urządzenia nie należy otwierać, za wyjątkiem czyszczenia lub konserwacji. Urządzenia nie należy używać jeżeli wykazuje ono jakiegokolwiek oznaki uszkodzenia czy wady przewodu zasilającego lub wtyczki. Urządzenia nie należy naprawiać na własną rękę, naprawa powinna być przeprowadzona przez autoryzowany serwis.
10. Gdy urządzenie nie jest używane oraz przed przystąpieniem do jego czyszczenia, należy je odłączyć od prądu i przed czyszczeniem zostawić do zupełnego ostygnięcia.

11. Zaparaczka do kawy należy używać wyłącznie z załączoną oryginalną podstawką. Nie należy go używać z podstawkami innych urządzeń elektrycznych podobnego typu.
12. Nie należy wlewać wody do zaparacza, jeśli stoi on na podstawie.
13. Urządzenie należy wyłączyć po zakończeniu przygotowywania kawy.
14. Zaparacz może być także stosowany jako czajnik do podgrzewania wody. Gdy woda zagotuje się, należy wyłączyć urządzenie poprzez naciśnięcie włącznika, ponieważ urządzenie nie wyłączy się automatycznie.
15. Jeżeli w zaparaczu podczas grzania nie będzie wystarczającej ilości wody, wbudowany mechanizm bezpieczeństwa automatycznie wyłączy zasilanie. W takich przypadkach należy zostawić zaparacz do pełnego ostygnięcia. Dopiero potem można ponownie napełnić go wodą.
16. NIGDY nie należy zanurzać w wodzie ani żadnej innej cieczy zaparacza, podstawki, przewodu zasilającego i wtyczki. Nie wolno ich myć w zmywarce lub używać w łazienkach czy innych pomieszczeniach o wysokiej wilgotności.
17. Nie wolno dopuścić, by podstawa lub styki urządzenia zamoczyły się. Jeśli tak się stanie, należy wyłączyć urządzenie, a następnie dokładnie je wytrzeć. Nie należy używać urządzenia dopóki całkowicie ono nie wyschnie.
18. W czasie czyszczenia urządzenia uważać na ostre krawędzie.
19. Nie dotykać gorącej części naczynia. Trzymać je za uchwyt.
20. Przed wyłączeniem urządzenia zdjąć naczynie z podstawki elektrycznej.
21. Urządzenie może być użytkowane przez dzieci powyżej 8 roku życia oraz osoby o ograniczonych możliwościach fizycznych lub umysłowych, przez osoby niedoświadczone lub o niewystarczającej wiedzy pod warunkiem, że korzystają z urządzenia pod nadzorem lub zostały poinstruowane w zakresie bezpiecznej obsługi urządzenia i znają niebezpieczeństwa związane z użytkowaniem urządzenia.
22. Należy dopilnować, aby dzieci nie bawiły się urządzeniem. Dzieci powyżej 8 roku życia nie mogą czyścić i przeprowadzać konserwacji urządzenia bez nadzoru.

Urządzenie jest oznaczone zgodnie z europejską dyrektywą 2012/19/EU o utylizacji odpadów elektrycznych i elektronicznych (WEEE). Dyrektywa ta określa wymagania dotyczące zbierania i zagospodarowania użytego sprzętu elektrotechnicznego i elektronicznego, obowiązujące w całej Unii Europejskiej.

### Używanie zaparacza

1. Przymocować uchwyt do zaparacza.
2. Przed pierwszym użyciem należy oczyścić wnętrze zaparacza, a dopiero potem napełnić go wodą. Wodę zagotować, po czym wyłączyć urządzenie.
3. Wylać wodę i zostawić do pełnego ostygnięcia. Podczas wyparzenia zaparacz powinien być maksymalnie wypełniony wodą (300 ml).
4. Po zakończeniu procedury można w zaparaczu zauważyć osad wytrącający się z zagotowanej wody. Jest to zupełnie normalne zjawisko i zależy od stopnia twardości wody w Państwie okolicy. Nie jest to szkodliwe dla ludzkiego zdrowia.
5. Urządzenia nigdy nie należy włączać bez wody.
6. Przed kolejnym podgrzewaniem wody należy odczekać 15-20 sekund i dopiero potem ponownie włączyć urządzenie.
7. Zaparacz do kawy należy wypełnić wodą maksymalnie (300 ml) lub wedle potrzeb.
8. Zaparacz do kawy postawić na podstawie.

9. Po naciśnięciu włącznika (przycisku On/Off) automatycznie włączy się lampka kontrolna i woda zacznie się podgrzewać. Gdy woda osiągnie temperaturę wrzenia, należy wyłączyć urządzenie tym samym przyciskiem.
10. Ekspres do kawy oferuje dwa poziomy parzenia w zależności od ilości przygotowywanej kawy. W przypadku wolnego parzenia ustawić pokrętkę w pozycji 1-2, natomiast w przypadku szybkiego parzenia w pozycji 3-4.
11. Nie dotykać gorącej części naczynia. Trzymać je za uchwyt.
12. Przed wyłączeniem urządzenia zdjąć naczynie z podstawki elektrycznej.
10. Ilość użytej kawy to kwestia indywidualnego gustu.
11. **Urządzenie nie jest przeznaczone do podgrzewania mleka.**
12. **UWAGA: Nigdy nie napełniać ekspresu do kawy powyżej maksymalnego poziomu, ponieważ w czasie podgrzewania może dojść do wycieku gorącej spienionej kawy lub innych płynów (np. mleka).**

## CZYSZCZENIE

**Urządzenie nie jest przeznaczone do podgrzewania mleka.**

Przed czyszczeniem należy wyłączyć urządzenie poprzez naciśnięcie włącznika (przycisku On/Off), następnie odłączyć je od zasilania i zostawić do zupełnego ostygnięcia. Ewentualnie wylać wodę z zaparzacza, wytrzeć powierzchnię zewnętrzną przy pomocy suchej lub lekko wilgotnej ściereczki. Zaparzacza do kawy i podstawki nigdy nie należy zanurzać w wodzie ani myć w zmywarce.

Podczas czyszczenia poszczególnych elementów urządzenia niedopuszczalne jest stosowanie silnie żrących chemicznych środków czyszczących (np. wybielacza, kwasu solnego itp.).

## Usuwanie kamienia kotłowego:

Ze względów higienicznych i dla oszczędności energii, należy co jakiś czas usunąć z zaparzacza osadywapienne. Kamień kotłowy gromadzi się i osadza na ściankach, a z czasem tworzy brązową warstwę na dnie, zmniejszając skuteczność działania urządzenia.

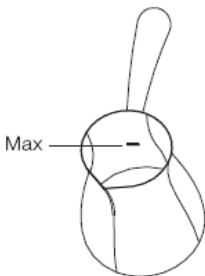
Cienkie warstwy kamienia można łatwo usunąć za pomocą szczotki (przed tym należy odłączyć urządzenie od zasilania). Można także użyć środka do usuwania kamienia kotłowego lub zwykłego octu spożywczego.

Czyszczenie urządzenia środkiem do usuwania kamienia kotłowego: zagotować wodę w zaparzaczu, po czym dodać środek do usuwania kamienia kotłowego i wymieszać. Chwilę poczekać i gotować wodę jeszcze przez 2-3 minuty. Następnie wylać zawartość zaparzacza i 2-3 razy przepłukać go czystą wodą.

Czyszczenie urządzenia octem: wlać do zaparzacza ocet i zostawić na godzinę, po czym wylać zawartość zaparzacza i dokładnie 2-3 razy przepłukać go czystą wodą. Czyszczenie urządzenia kwasem cytrynowym: zagotować w zaparzaczu około

## Przygotowanie kawy

1. Przy pomocy zaparzacza można przygotować kawę dla 3-4 osób.
2. Zaparzaczywypełnić odpowiednią ilością wody, w zależności od pożądanej liczby filiżanek kawy (maksymalnie 300 ml, dla 3-4 osób).



3. Do przyrządzenia średnio słodkiej kawy dla jednej osoby potrzebna jest 1 filiżanka wody, 1 kostka cukru i 1 łyżeczka mielonej kawy tureckiej.
4. Postawić dżezwę (naczynie do parzenia kawy po turecku) na podstawce elektrycznej i ustawić przy użyciu pokrętki żadaną moc grzania w zależności od ilości przygotowywanej kawy.
5. Kilka razy zamieszać zawartość zaparzacza.
6. Gdy kawa osiągnie temperaturę wrzenia, wyłączyć urządzenie i odlać do filiżanek trochę spienionej kawy z powierzchni (z powodu pianki).
7. Zaparzaczy ponownie postawić na podstawce, włączyć urządzenie i pozwolić, aby kawa jeszcze raz się zagotowała. Na końcu przelać ją do filiżanek.
8. Nie dotykać gorącej części naczynia. Trzymać je za uchwyt.
9. Przed wyłączeniem urządzenia zdjąć naczynie z podstawki elektrycznej.

200 ml wody, do zagotowanej wody dodać kwas cytrynowy i zostawić na około 15 minut. Następnie wylać zawartość z zapażacza i 2-3 razy go przepłukać go czystą wodą. Jeśli to potrzebne, powtórz procedurę. Zapażacza do kawy nie należy czyścić kwasem cytrynowym bez wody.

### **Ochrona środowiska**

Po zakończeniu okresu użytkowania nie wolno wyrzucać urządzenia razem ze zwykłymi odpadami komunalnymi, lecz należy je oddać do oficjalnego punktu zbiórki i recyklingu. Dzięki temu wniosą Państwo istotny wkład w ochronę naszego środowiska.

### **Gwarancja i serwis**

W celu uzyskania dodatkowych informacji lub w razie jakichkolwiek wątpliwości związanych z użytkowaniem urządzenia, prosimy o skontaktowanie się z centrum obsługi klienta Gorenje w Państwa kraju (numer telefonu podany jest na międzynarodowej karcie gwarancyjnej). Jeśli w Państwa kraju nie ma centrum obsługi klienta, prosimy zadzwonić do działu serwisowego AGD Gorenje.

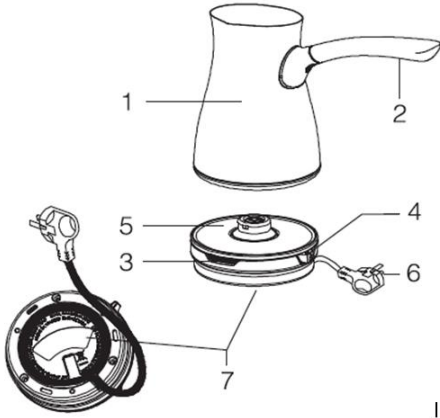
**Wyłącznie do użytku domowego!**

**GORENJE  
ŻYCZY PAŃSTWU WIELE  
PRZYJEMNOŚCI**

## **PRZY UŻYTKOWANIU Z URZĄDZENIA.**

**Zastrzegamy sobie prawo do wprowadzania zmian!**

## Základní popis



1. Kontakty přenášející energii
2. Síťový kabel
3. Napájecí základna
4. Kapacita 3 - 4 šálky (300 ml)
5. Kontrolka
6. Rukojeť
7. Hlavní vypínač On / Off

220 – 240 V ~ 50 Hz  
 800 W  
 Maximální kapacita: 300 ml.

## Důležité

Přečtěte si pozorně tento návod k obsluze před použitím spotřebiče a uschovejte jej pro budoucí použití.

## Upozornění

1. Ujistěte se, že napětí uvedené na kávovaru se shoduje s napětím elektrické sítě ve vaší domácnosti. Naše společnost není zodpovědná za poruchy vyplývající z těchto odchylek. A tyto poruchy nejsou kryty zárukou.
2. Váš spotřebič je určen pro domácí použití. Neměli byste jej používat na komerční nebo průmyslový účel.
3. Udržujte spotřebič mimo dosah dětí.
4. Zapojte vaše zařízení do uzemněné zásuvky. Aby ste ochránili váš spotřebič nepoužívejte prodlužovací kabely, poskytující nevhodný proud. Když používáte prodlužovací kabely,

- ujistěte se, že používáte uzemněnou zásuvku s průřezem vodičů 0,75mm<sup>2</sup>.
5. Neodkládejte kávovar na nebo v blízkosti přímých zdrojů tepla, jako jsou radiátor nebo trouba.
6. Položte váš spotřebič na pevný a rovný povrch. Neodkládejte jej v blízkosti stolu nebo pultu.
7. Nenechte kabel viset přes hranu stolu nebo pultu ani v kontaktu s jinými spotřebiči.
8. Vyhněte se činnostem, které poškozují kabel a zástrčku vašeho spotřebiče. Netahejte spotřebič za jeho kabel, abyste odpojili ohřivač, chytěte zástrčku a nikdy netahejte za kabel.
9. Nikdy nezasahujte do spotřebiče, pouze za účelem čištění nebo údržby. Neprovozujte spotřebič, pokud jsou jeho kabel nebo zástrčka vadné nebo poškozené z jakéhokoliv jiného důvodu. Nepokoušejte se spotřebič opravovat svépomocí. Odevzdejte spotřebič do autorizovaného servisu.
10. Když váš spotřebič nepoužíváte nebo během čištění, odpojte zástrčku spotřebiče a ujistěte se, že je chladný před čištěním.
11. Používejte váš kávovar pouze s jeho vlastní napájecí základnou. Nezapojujte jej na základny jiných spotřebičů.
12. Při naplňování spotřebiče vodou, spotřebič držte od vrcholu napájecí základny.
13. Po uvaření kávy a ukončení vaší práce, zavřete váš spotřebič.
14. Váš kávovar můžete použít také jako varnou konvici. V tomto případě, kdy voda začne vřít, vypněte váš spotřebič hlavním vypínačem, protože spotřebič se nezavře automaticky.
15. Pokud kávovar pracuje, když se v něm nenachází dostatečné množství vody, zapne se ochrana proti vaření naprázdno a odpojí

automaticky elektrické napájení. V takových případech, nechte spotřebič zcela vychladnout, dokud začnete znovu do něj lít vodu.

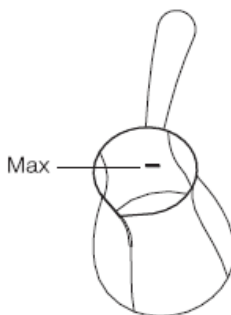
16. NIKDY spotřebič, jeho napájecí základnu a kabel se zástrčkou neponožte do vody nebo jiných kapalin, ani jej nemyjte v myčce, ani nepoužívejte v koupelně nebo na jiných místech s vysokou vlhkostí.
17. NIKDY nenechávejte napájecí základnu a elektrické připojení spotřebiče mokré. Pokud zvlhnu, ihned spotřebič odpojte, dokud se ho pokusíte osušit a neprovozujte ho, dokud se zcela nevysuší.
18. Při čištění spotřebiče dávejte pozor na ostré hrany.
19. Nedotýkejte se horké části hrnce. Držte ho za držadlo.
20. Před vypnutím přístroje, odstraňte hmec z elektrické základny.
21. Děti ve věku do 8 let je třeba udržovat mimo dosah, nejsou-li pod trvalým dohledem.
22. Toto zařízení mohou používat děti od 8 let a osoby s omezenou fyzickou, smyslovou či mentální schopností či osoby bez dostatečných zkušeností a znalostí, jsou-li pod dohledem, nebo pokud jim byly poskytnuty pokyny ohledně bezpečného používání zařízení a pokud znají související rizika. Děti by měly být pod dohledem, aby si nemohly s tímto spotřebičem hrát. Čištění a uživatelskou údržbu nesmí provádět děti do 8 let a bez dozoru.

Tento spotřebič je označen v souladu s evropskou směrnicí 2012/19/EU o odpadních elektrických a elektronických zařízeních (WEEE). Tato směrnice je rámcem celoevropské platnosti pro vracení a recyklaci odpadních elektrických a elektronických zařízení.

2. Vyčistíte ohříváč vody před jeho prvním použitím a pak nalijte vodu. Uvařte vodu a poté spotřebič vypněte.
3. Vylijte vodu a pak nechte váš spotřebič vychladnout. V průběhu tohoto procesu se ujistěte, že voda je naplněna po maximální úroveň.
4. Po sevření vody je normální, že v uvařené vodě se nacházejí zbytky v podobě prášku, podle stupně tvrdosti vody. Toto způsobuje voda a není to zdraví škodlivé.
5. Neprovozujte váš kávovar bez vody
6. Pokud chcete znovu uvařit vodu, vyčkejte 15 - 20 sekund před opětovným spuštěním spotřebiče.
7. Naplňte kávovar po maximální úroveň vody (300 ml), v závislosti na množství vody, které si přejete.
8. Položte kávovar na napájecí základnu
9. Když zapnete hlavní vypínač, rozsvítí se kontrolka a voda se začne vařit. Když voda sevře, vypněte hlavní vypínač z polohy "ON" do polohy "OFF".
10. Kávovar umožňuje dvě úrovně přípravy, v závislosti na množství kávy, kterou připravujete. Pro pomalou přípravu, nastavte ovládací kolečko do polohy 1-2; pro rychlejší přípravu, ho nastavte do polohy 3-4.
11. Nedotýkejte se horké části hrnce. Držte ho za držadlo.
12. Před vypnutím přístroje, odstraňte hmec z elektrické základny.

## PŘÍPRAVA KÁVY:

1. Použitím vašeho kávovaru můžete připravit kávu pro 3 až 4 osoby.
2. Nalijte dostatečné množství studené vody do vašeho kávovaru podle počtu šálků (max. 300 ml pro 3 - 4 osoby).



## POUŽITÍ KÁVOVARU

1. Připojte rukojeť kávovaru na její místo na spotřebiči.



3. Pokud si přejete připravit středně sladkou kávu pro 1 osobu, nalijte 1 šálek vody, 1 kostku cukru a 1 kávovou lžičku turecké mleté kávy.
4. Umístěte hrnec (cezve) na elektrickou základnu a nastavte knoflík na požadovaný topný výkon v závislosti na množství kávy, které chcete připravit.
5. Nyní zamíchejte vaši kávu jeden nebo dvakrát.
6. Když se káva začne nafukovat, vypněte spotřebič a nalijte malou kávu do šálků (kvůli pěně).
7. Založte váš spotřebič do napájecí základny a spusťte váš spotřebič znovu a nalijte zbylou kávu, když se káva začne znovu nafukovat.
8. Nedotýkejte se horké části hrnce. Držte ho za držadlo.
9. Před vypnutím přístroje, odstraňte hrnec z elektrické základny.
10. Můžete připravit kávu v různých silách podle vaší chuti.
11. **Přístroj není určen pro ohřívání mléka.**
12. **POZOR: Nikdy nenaplňujte konvici kávovaru nad maximální úroveň, horká zpěněná káva nebo jiná tekutina (např. mléko) mohou během zahřívání protéci.**

## ČIŠTĚNÍ

### **Při čištění spotřebiče dávejte pozor na ostré hrany.**

Před čištěním vypněte spotřebič hlavním vypínačem, umístěným na vašem kávovaru. Ihned odpojte zástrčku a nechte vychladnout. Vylijte vodu z vašeho spotřebiče a otřete jeho vnější části suchým nebo navlhčeným hadrem. Nikdy neponořujte napájecí základnu a kávovar do vody, ani je nemyjte v myčce. Vyhněte se použití drhnutí a chemických čisticích prostředků (tekuté bělidlo, kyselina solná atd.) Při čištění jakékoliv součásti spotřebiče.

Pokud potřebujete informaci nebo máte problém, spojte se prosím se střediskem péče

## Odvápnění:

Pravidelné odstraňování vápna, usazeného ve vašem ohříváči vody je důležité z hygienických a energetických důvodů.

Vápno, obsažené ve vodě se hromadí a připaluje a pak vytváří hnědou vrstvu na ohřívacím povrchu, což snižuje účinnost vašeho spotřebiče.

Jemná tvorba vápna se dá snadno odstranit kartáčkem (nezapomeňte předtím odpojit spotřebič).

Můžete použít odstraňovač vápna nebo bílý ocet pro domácí spotřebiče.

Na vyčištění vašeho spotřebiče s odvápnovačem: Po uvaření určitého množství vody ve vašem kávovaru, přidejte odvápnovač do uvařené vody a smíchejte je. Po chvíli čekání, vařte vodu o 2 - 3 minuty déle, vyprázdněte spotřebič a vypláchněte vnitřek opakovaně 2 - 3 krát čistou vodou.

Čištění s bílým octem: Naplňte váš spotřebič octem a čekejte jednu hodinu. Potom vylijte ocet a opakovaně vypláchněte 2 - 3 krát čistou vodou.

Čištění kyselinou citronovou: Po uvaření 200 ml vody ve vašem spotřebiči přidejte 25 gramů kyseliny citrónové a počkejte 15 minut. Potom vyprázdněte konvici a opakovaně vypláchněte 2 - 3 krát čistou vodou. Opakujte tento postup, pokud je to nutné. Vždy přidávejte vodu, když používáte kyselinu citrónovou a nečistěte bez vody.

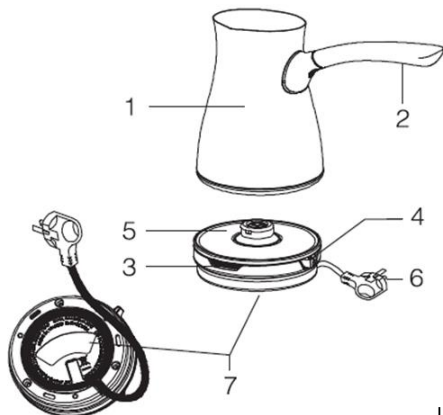
## Životné prostredie životní prostředí

Pokud potřebujete informaci nebo máte problém, spojte se prosím se střediskem péče o zákazníky Gorenje ve vaší zemi (telefonní číslo najdete v celosvětovém záručním listě). Pokud se ve vaší zemi nenachází žádné středisko péče o zákazníky, navštivte místního prodejce Gorenje nebo se spojte se servisním střediskem domácích spotřebičů Gorenje. **Pouze pro osobní použití!**

### **GORENJE VÁM PŘEJE HODNĚ POTĚŠENÍ PŘI POUŽÍVÁNÍ SPOTŘEBIČE,**

**Vyhrazujeme si právo na jakékoliv úpravy!**

## Общо описание



1. Захранващи контакти
2. Захранващ кабел
3. Нагряваща плоча
4. Вместимост 3-4 чаши (300 ml)
5. Светлинен индикатор
6. Дръжка
7. Бутон за включване/изключване

220 – 240 V ~ 50 Hz

800 W

Максимална вместимост: 300 ml

## Важно

Прочетете внимателно ръководството преди употреба на уреда и го запазете за бъдещи справки.

## Предупреждение

1. Уверете се, че напрежението, посочено на кафеварката, отговаря на напрежението на електрическото захранване в дома ви. Нашата компания не е отговорна за повреди поради несъответствие. Тези повреди няма да бъдат покрити от гаранцията.
2. Уредът е за домашна употреба. Той не трябва да се използва за търговски или индустриални цели.
3. Пазете уреда далеч от деца.
4. Включете уреда към заземен контакт. За да предпазите уреда, не използвайте разклонители, които не предоставят адекватно захранване. Когато използвате разклонители, се уверете, че използвате заземен контакт с напречно сечение на кабела 0.75 mm<sup>2</sup>.
5. Не поставяйте кафеварката над или близо до преки източници на топлина като печки или фурни.
6. Поставете уреда върху стабилна и равна повърхност. Не го поставяйте близо до масата или работния плот.
7. Не позволявайте кабела да виси от ръба на масата или работния плот или да се допира до други уреди.
8. Избягвайте действия, повреждащи кабела и щепсела на уреда ви. Не носете уреда за кабела. За да изключите нагревателната кана от захранването, хванете щепсела. Никога не дърпайте за кабела.
9. Никога не разглобявайте уреда, освен за почистване и поддръжка. Не работете с уреда, ако кабелът или щепселът са повредени по някаква причина. Не се опитвайте да ремонтирате уреда сами. Занесете го в оторизиран сервис.
10. Когато не използвате уреда или докато го почиствате, го изключвайте от електрическата мрежа и се уверете, че е изстинал преди да го почистите.
11. Използвайте кафеварката единствено с нейната захранваща основа. Не я поставяйте върху друг уред.
12. Докато пълните уреда с вода, го вдигнете от захранващата основа.
13. След като сте приготвили кафето и сте приключили с работата, изключете уреда.
14. Можете да използвате кафеварката и като нагревателна кана. В този случай, когато водата заври, изключете уреда, като натиснете бутона за изключване, тъй като уредът няма да се изключи автоматично.
15. Ако кафеварката работи без да има вода в нея или количеството вода е недостатъчно, ще се задейства система за защита срещу работа на нагревателя без вода, която автоматично ще изключи захранването. В тези случаи я оставете да изстине напълно преди отново да я напълните с вода.
16. НИКОГА не потапяйте уреда, захранващата основа и кабела с щепсела във вода или други течности, не мийте в съдомиялна, не използвайте в банята или на други места с висока влажност.
17. НИКОГА не оставайте захранващата основа на уреда и найкрайниците за свързване към електрическата мрежа мокри. Ако се намокрят, задължително изключете уреда от електрическата мрежа преди да ги подсушите и не го включвайте преди да са изсъхнали напълно.
18. При почистване на уреда, внимавайте с острите ръбове.

19. Не докосвайте горещата част на съда. Хващайте за дръжката.
20. Преди изключване на уреда, махнете съда от електрическата основа.
21. Този уред може да се използва от лица над 8 години и хора с намалени физически, психически или сетивни способности, или такива без опит и познания, ако те са под наблюдение или са били инструктирани по повод рисковете, които носи употребата на уреда.
22. Деца не бива да си играят с уреда.
23. Почистването и поддръжката на уреда не бива да се извършват от деца под 8 години и не са под надзор.

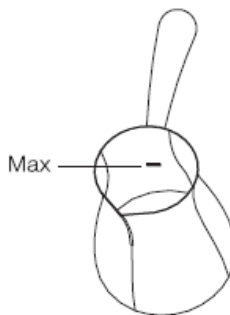
Този уред има маркировка съгласно европейска директива 2012/19/EU относно изхвърлянето на използвано електрическо и електронно оборудване (WEEE). Тази маркировка представлява обозначение за валидност в цяла Европа на възможността за връщане и рециклиране на използвано електрическо и електронно оборудване.

## Използване на кафеварката

1. Поставете дръжката на кафеварката на мястото ѝ върху корпуса на уреда.
2. Почистете нагревателната кана преди да я използвате за пръв път, след това напълнете с вода. Оставете водата да заври и изключете.
3. Излейте водата и изчакайте уреда да изстине. Докато извършвате този процес, се уверете, че уредът е пълен с вода до нивото за максимална вместимост.
4. След като водата заври е нормално да се появят прахообразни остатъци в нея в зависимост от твърдостта ѝ. Това се дължи на самата вода и не е вредно за човешкото здраве.
5. Не работете с кафеварката без вода.
6. Ако искате да кипнете водата отново, изчакайте 15-20 секунди преди да включите уреда.
7. Напълнете кафеварката максимално (300 ml) в зависимост от количеството вода, което желаете.
8. Поставете кафеварката върху хранващата основа.
9. Когато натиснете бутон за включване, светлинният индикатор ще се включи и водата ще започне да се затопля. Когато водата заври, задайте бутон за включване в позиция "изключено".
10. Кафеварката има две нива на печене, в зависимост от количеството кафе, което приготвяте. За бавно приготвяне, настройте бутон на позиция 1-2; за бързо приготвяне, настройте на позиция 3-4.
11. Не докосвайте горещата част на съда. Хващайте за дръжката.
12. Преди изключване на уреда, махнете съда от електрическата основа.
13. Уредът не е предназначен за затопляне на мляко.

## Приготвяне на кафе:

1. С кафеварката можете да приготвяте кафе за 3-ма до 4-ма човека.
2. Сложете достатъчно количество студена вода в кафеварката в зависимост от броя на чашите кафе (максимум 300 ml за 3-4-ма човека).



3. Ако желаете да пригответе средно подсладено кафе за 1 човек, сложете 1 чаша вода, 1 бучка захар и 1 чаена лъжича смляно турско кафе.
4. Поставете съда на електрическата основа и настройте бутон на желаната мощност, в зависимост от количеството кафе, което приготвяте.
5. След това разбъркайте кафето веднъж или два пъти.
6. Когато кафето започне да кипи, изключете уреда и налейте малко кафе в чашите (за каймак).
7. Отново поставете уреда върху хранващата основа и го включете. Когато отново започне да кипи, налейте и останалото кафе.
8. Можете да използвате различни количества на продуктите в зависимост от личния си вкус.
9. Не докосвайте горещата част на съда. Хващайте за дръжката.
10. Преди изключване на уреда, махнете съда от електрическата основа.
11. **Уредът не е предназначен за затопляне на мляко.**

12. **ВНИМАНИЕ:** Никога не наливайте каната на кафе машината над отбелязаното максимално ниво, тъй като горещата пяна на кафето или други течности (например мляко) могат да прелеят по време на загряването.

## ПОЧИСТВАНЕ

При почистване на уреда, внимавайте с острите ръбове.

Преди да почистите кафеварката я изключете от бутона за включване/изключване. Задължително изключете от електрическата мрежа и оставете да изстине.

Изсипете водата от уреда и избършете външните части със суха или влажна кърпа. Никога не потапяйте хранящата основа и кафеварката във вода, нито ги мийте в съдомиялна.

Избягвайте употребата на абразивни и химически почистващи препарати (течна белина, солна киселина и др.), когато почиствате аксесоарите на уреда.

## Почистване на котления камък:

Периодичното премахване на котления камък, натрупан в нагревателната кана, е важно за хигиената и пестенето на енергия. Котленият камък, съдържащ се в използваната вода, ще се натрупа и ще загори, образувайки кафяв слой върху нагревателната основа, което ще намали ефективността на уреда.

Лекото натрупване на котлен камък може лесно да се отстрани с помощта на четка (Не забравяйте преди това да изключите уреда от електрическата мрежа).

Можете да използвате препарати за премахване на котлен камък или бял оцет за домакинските уреди.

За да почистите уреда си с препарат за премахване на котлен камък: След като сте кипнали известно количество вода в кафеварката, добавете препарата към врялата вода и разбъркайте. Изчакайте за момент и кипнете водата за още 2-3 минути, изпразнете уреда и го изплакнете отвътре 2-3 пъти с чиста вода.

За да почистите с бял оцет: Напълнете уреда с бял оцет и изчакайте един час. След това излейте оцета и изплакнете 2-3 пъти с чиста вода.

За да почистите с лимонена киселина: След като кипнете 200 ml вода в уреда, добавете 25 грама лимонена киселина и оставете за 15 минути. След това изпразнете каната и я изплакнете 2-3 пъти с чиста вода. Повторете процеса, ако е необходимо. Винаги добавяйте вода, когато използвате лимонена киселина, не почиствайте без вода.

## Околна среда

Не изхвърляйте уреда заедно с обикновените битови отпадъци, в края на неговия жизнен цикъл, а го предайте в специализиран пункт за рециклиране на използвани електрически уреди. По този начин ще помогнете за опазване на околната среда.

## Гаранция и сервиз

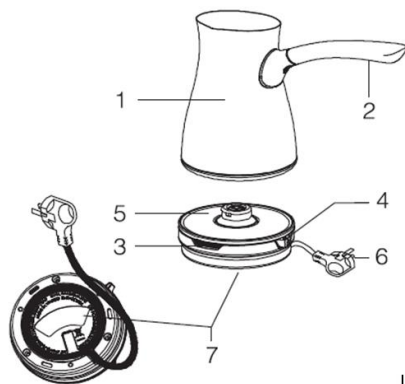
Ако имате нужда от допълнителна информация или възникне някакъв проблем при употребата на уреда, моля, обърнете се към центъра за обслужване на клиенти на Gorenje във вашата страна (ще намерите съответния телефонен номер в гаранционната книжка за международна гаранция на уреда). Ако във вашата страна няма център за обслужване на клиенти, отидете при местния представител на Gorenje или се свържете със специализирания сервиз на домакински уреди Gorenje.

**Само за лична употреба!**

**GORENJE**  
**ВИ ПОЖЕЛАВА ПРИЯТНО**  
**ПОЛЗВАНЕ НА ВАШИЯ УРЕД.**

**Запазваме си правото на всякакви промени.**

## Опис елементів



1. Електричні контакти
2. Шнур живлення
3. Підставка живлення
4. Ємність: 3–4 чашки (300 мл)
5. Індикатор
6. Ручка
7. Перемикач «увімк/вимк»

220–240 В ~ 50 Гц

800 Вт

Максимальна ємність: 300 мл.

## Важливо

Перед першим використанням приладу уважно прочитайте цей посібник користувача та збережіть його для використання в майбутньому.

## Попередження

1. Переконайтеся, що рівень напруги, зазначений на кавоварці, відповідає напрузі в електромережі. Наша компанія не несе відповідальності на несправності, спричинені невиконанням умов експлуатації. На такі несправності гарантія не розповсюджується.
2. Цей прилад призначений для домашнього використання. Його не слід використовувати в комерційних або промислових цілях.
3. Зберігайте прилад у недоступному для дітей місці.
4. Підключайте прилад до заземленої розетки. Щоб захистити прилад, не використовуйте подовжувачі, не розраховані на необхідну силу струму. Використовуйте лише

- подовжувачі із заземленою розеткою та поперечним перерізом кабелю 0,75 мм<sup>2</sup>.
5. Не встановлюйте кавоварку поблизу джерел прямого нагрівання, наприклад калорифера або печі.
6. Встановіть кавоварку на стійкій і плоскій поверхні. Не встановлюйте її поблизу столу або стійки.
7. Слідкуйте, щоб шнур не звисав із країв стола або стійки та не торкався інших приладів.
8. Уникайте дій, які можуть призвести до пошкодження кабелю та штепсельної вилки приладу. Під час перенесення приладу не тримайте його за кабель. Від'єднуючи прилад від розетки, тримайтеся за штепсель і ніколи не тягніть за шнур.
9. Розбирайте прилад лише для чищення або обслуговування. Не використовуйте прилад, якщо його кабель або штепсель із будь-якої причини несправні або пошкоджені. Не намагайтеся ремонтувати прилад самостійно. Зверніться до авторизованого сервісного центру.
10. Якщо прилад не використовується або його потрібно почистити, від'єднайте його від розетки та зачекайте, доки він охолоне, перш ніж чистити.
11. Використовуйте кавоварку лише з живильною підставкою, що входить у комплект постачання. Не встановлюйте його на підставці інших приладів.
12. Під час наливання води у прилад зніміть його з живильної підставки.
13. Після приготування кави та завершення роботи закривайте прилад.
14. Кавоварку можна також використовувати як чайник. У такому разі, коли вода почне закипати, вимкніть прилад за допомогою перемикача, оскільки прилад автоматично не вимкнеться.
15. У разі використання кавоварки з недостатньою кількістю води спрацює система захисту від роботи «насухо» і живлення буде автоматично вимкнено. У такому разі зачекайте, доки прилад повністю охолоне, а потім знову налійте воду у пристрій.
16. НІКОЛИ не поміщайте прилад, його підставку живлення, кабель і штепсельну вилку у воду або інші рідини, а також не мийте їх у посудомийній машині, не використовуйте у ванній кімнаті та інших приміщеннях із високою вологістю повітря.
17. НІКОЛИ не залишайте підставку живлення та електричні контакти приладу вологими. Якщо вони намокли, обов'язково від'єднайте

прилад, після чого висушіть їх. Не використовуйте прилад, доки вони повністю не висохнуть.

18. Під час чищення пристрою пам'ятайте про гострі краї.
19. Не торкайтеся гарячої частини ємності. Тримайте її за ручку.
20. Перш ніж вимкнути прилад, зніміть ємність з електричної основи.
21. Дітей, молодших 8 років, не варто допускати до прибору, лише за умови постійного нагляду дорослого. Стежте, щоб діти не гралися з приладом. За умови чітких інструкцій, роз'яснень з приводу безпечного використання або під наглядом дорослої здорової людини, даним приладом можуть користуватись діти старші за 8 років, люди з послабленими фізичними, чутливими та психічними здібностями, особи без досвіду використання прилада.

Цей пристрій позначено відповідно до Директиви ЄС 2012/19/EU щодо відходів електричного та електронного обладнання (WEEE). Ця директива є основою законодавства щодо повернення та вторинної переробки відходів електричного й електронного обладнання у країнах Європи.

## ВИКОРИСТАННЯ КАВОВАРКИ

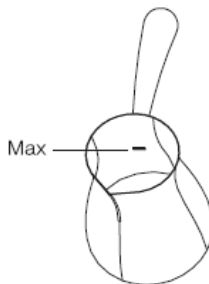
1. Приєднайте ручку кавоварки до призначеного для неї місця на корпусі.
2. Перед першим використанням приладу помийте його, а потім наповніть водою. Скип'ятіть воду та вимкніть прилад.
3. Вилийте воду та зачекайте, доки прилад охолоне. Під час цієї процедури наливайте воду до максимального рівня.
4. Після кип'ятіння води може утворитися порошокоподібний залишок, який залежить від рівня жорсткості води. Це спричинено водою та не шкодить здоров'ю людини.
5. Не використовуйте кавоварку без води.
6. Якщо потрібно скип'ятити воду знову, зачекайте 15–20 секунд, перш ніж знову використовувати прилад.
7. Налийте в кавоварку необхідну кількість води (але не більше 300 мл).
8. Помістіть кавоварку на підставку живлення.
9. Увімкніть прилад за допомогою перемикача, після цього загориться індикатор і вода почне грітись. Коли вода закипить, вимкніть прилад за допомогою перемикача.
10. Кавоварка має два режими потужності залежно від кількості кави, яку потрібно приготувати. Щоб готувати в повільному режимі, установіть регулятор на позначку 1-

2 а щоб готувати в швидкому — на позначку 3-4.

11. Не торкайтеся гарячої частини ємності. Тримайте її за ручку.
12. Перш ніж вимкнути прилад, зніміть ємність з електричної основи.

## ПРИГОТУВАННЯ КАВИ

1. За допомогою кавоварки можна приготувати каву на 3–4 особи.
2. Налийте необхідну кількість холодної води в кавоварку відповідно до кількості чашок кави (щонайбільше — 300 мл на 3–4 особи).



3. Щоб приготувати помірно солодку каву турецьки на 1 особу, налийте 1 чашку води, покладіть 1 шматочок цукру та 1 чайну ложку кави.
4. Помістіть прилад на підставку живлення та увімкніть кавоварку за допомогою перемикача «увімк/вимк».
5. На цьому етапі перемішайте каву один або два рази.
6. Коли кава почне підійматися, вимкніть прилад і налийте трохи кави в чашки (для піни).
7. Знову помістіть прилад на підставку живлення та увімкніть прилад. Коли кава знову почне підійматися, налийте решту кави в чашки.
8. Не торкайтеся гарячої частини ємності. Тримайте її за ручку.
9. Перш ніж вимкнути прилад, зніміть ємність з електричної основи.
10. Можна готувати різну кількість кави за смаком.
11. **Пристрій не призначений для нагрівання молока.**
12. **ЗАСТЕРЕЖЕННЯ: Ніколи не наповнюйте кавоварку більше за допустимий максимальний рівень, оскільки у процесі кипіння кава або інша рідина (напр. молоко) може збігти.**

## ЧИЩЕННЯ

**Під час чищення пристрою пам'ятайте про гострі краї.**

Перед чищенням вимкніть прилад за допомогою перемикача «увімк/вимк». Обов'язково від'єднайте прилад від розетки та зачекайте, доки він охолоне. Вилийте воду із приладу та витріть його зовнішні частини сухою або вологою тканиною.

Ніколи не розміщуйте підставку живлення та кавоварку у воді та не мийте їх у посудомийній машині.

Не використовуйте абразивні та хімічні засоби для чищення (хлор, соляну кислоту тощо) будь-яких частин приладу.

## Видалення накипу

Необхідно періодично очищати прилад від накипу, який утворюється на водонагрівачі, для гігієнічного використання та заощадження енергії.

Накип, який міститься у воді, накопичуватиметься та пригоратиме, утворюючи коричневий шар на нагрівальній поверхні, зменшуючи ефективність приладу. Незначні утворення накипу можна легко видалити за допомогою щітки (не забудьте від'єднати прилад від розетки, перш ніж виконувати цю процедуру).

Можна скористатися засобами для видалення накипу або білим оцтом. Для очищення приладу за допомогою засобу для видалення накипу виконайте наведені нижче дії. Скип'ятивши в кавоварці невелику кількість води, додайте в неї засіб для видалення накипу та помішайте. Зачекайте кілька хвилин, після чого кип'ятіть воду ще впродовж 2–3 хвилин, потім вилийте воду із приладу та сполосніть внутрішню частину чистою водою 2–3 рази поспіль.

Для очищення приладу за допомогою білого оцту виконайте наведені нижче дії. Налийте у прилад білий оцет і зачекайте одну годину. Потім вилийте оцет і сполосніть внутрішню частину приладу чистою водою 2–3 рази поспіль.

Для очищення приладу за допомогою лимонної кислоти виконайте наведені нижче дії. Скип'ятивши у приладі 200 мл води, додайте в нього 25 грамів лимонної кислоти та зачекайте 15 хвилин. Потім вилийте воду та сполосніть внутрішню частину приладу чистою водою 2–3 рази поспіль. За необхідності повторіть цю процедуру. Використовуючи лимонну кислоту, завжди

додавайте воду. Не виконуйте чищення без води.

## Довкілля

Не викидайте прилад разом із побутовим сміттям після завершення його строку експлуатації. Замість цього передайте його в офіційний центр збору для подальшої утилізації. Цим Ви посприяєте збереженню довкілля.

## Гарантія та обслуговування

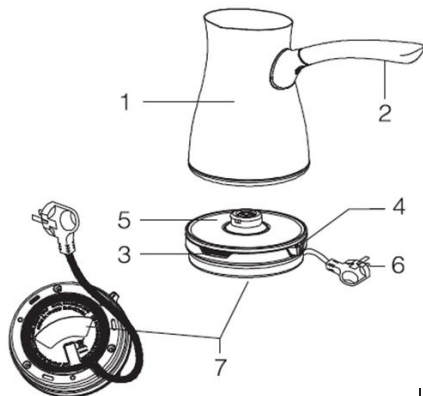
У разі виникнення питань або проблем звертайтеся в Центр підтримки споживачів Gorenje у вашій країні (відповідний номер телефону можна знайти на всесвітньому гарантійному талоні). Якщо у Вашій країні немає Центру підтримки споживачів, зверніться до місцевого дилера Gorenje або центр технічного обслуговування побутових приладів Gorenje.

**Лише для персонального використання!**

**КОМПАНІЯ GORENJE  
БАЖАЄ ВАМ ОТРИМАТИ  
МАКСИМАЛЬНЕ ЗАДОВОЛЕННЯ  
ВІД КОРИСТУВАННЯ ЦИМ  
ПРИСТРОЄМ**

**Ми залишаємо за собою право вносити  
будь-які зміни.**

## Общее описание элементов



1. Электрические контакты
2. Шнур питания
3. Подставка питания
4. Емкость: 3–4 чашки (300 мл)
5. Индикатор
6. Ручка
7. Переключатель «вкл/выкл»

220–240 В ~ 50 Гц

800 Вт

Максимальная емкость: 300 мл

## Важно

Внимательно ознакомьтесь с настоящим руководством пользователя перед началом использования прибора и сохраните его для получения справочной информации в будущем.

## Предупреждение

1. Убедитесь, что уровень напряжения, указанный на кофеварке, совпадает с напряжением в электросети. Наша компания не несет ответственность за неисправности, вызванные невыполнением условий эксплуатации. На такие неисправности гарантия не распространяется.
2. Этот прибор предназначен для домашнего использования. Его не следует использовать в коммерческих или промышленных целях.
3. Храните прибор в недоступном для детей месте.
4. Подключайте прибор к заземленной розетке. Чтобы защитить прибор, не используйте удлинители, не рассчитанные

- на необходимую силу тока. Используйте удлинители только с заземленной розеткой и с поперечным сечением кабеля 0,75 мм<sup>2</sup>.
5. Не устанавливайте кофеварку на источники прямого тепла, например радиаторы или печи, либо возле них.
6. Устанавливайте прибор на устойчивой и ровной поверхности. Не устанавливайте его возле стола или стойки.
7. Следите, чтобы шнур не свисал с краев стола или стойки и не касался других приборов.
8. Избегайте действий, которые могут привести к повреждению кабеля и штекера прибора. Не переносите прибор, держа его за кабель. При отсоединении прибора от розетки держитесь за штепсельную вилку и никогда не тяните за шнур.
9. Разбирайте прибор только для его очистки и технического обслуживания. Не используйте прибор, если по какой-либо причине его кабель или штепсельная вилка неисправны или повреждены. Не пытайтесь ремонтировать прибор самостоятельно. Обратитесь в авторизованный сервисный центр.
10. Если прибор не используется или его необходимо почистить, отсоедините его от розетки и убедитесь, что он остыл, прежде чем приступать к чистке.
11. Используйте кофеварку только вместе с прилагаемой питающей подставкой. Не устанавливайте ее на подставки от других приборов.
12. При наполнении прибора водой, снимайте его с питающей подставки.
13. Закрывайте прибор после приготовления кофе и прекращения его использования.
14. Данную кофеварку также можно использовать в качестве чайника. В таком случае, когда вода начнет кипеть, выключите прибор с помощью переключателя, поскольку он не выключается автоматически.
15. Если при использовании кофеварки в ней нет или недостаточно воды, сработает система защиты от работы «всухую» и питание будет автоматически выключено. В таком случае дождитесь полного охлаждения прибора, прежде чем снова наливать в него воду.
16. НИКОГДА не помещайте прибор, его подставку питания и кабель со штепсельной вилкой в воду или другие жидкости, а также не мойте его в посудомоечной машине, не используйте в ванной комнате или в других помещениях с высокой влажностью.



17. НИКОГДА не оставляете подставку питания и электрические контакты прибора влажными. Если они влажные, обязательно отсоедините прибор от розетки, а затем высушите их. Не пытайтесь использовать прибор, пока они полностью не высохнут.
  18. Будьте осторожны, не порежьтесь об острые края прибора при очистке!
  19. Не прикасайтесь к горячим частям турки. Держите турку за ручку
  20. Перед выключением прибор из электросети снимите турку с электрической подставки.
  21. Этим прибором могут пользоваться дети, старше 8 лет; лица с ограниченными физическими, чувствительными и умственными способностями; лица, не имеющие опыта работы с устройством и не знающие как им пользоваться только под контролем и руководством лиц, обеспечивающих безопасное использование и связанных с ним рисков.
  22. Следите, чтобы дети не играли с прибором.
  23. Чистка и обслуживание не должны проводиться детьми младше 8 лет, либо под контролем взрослых.
8. Установите кофеварку на подставку питания.
  9. После установки переключателя в положение «Вкл.» загорится индикатор и вода начнет нагреваться. Когда вода закипит, установите выключатель в положение «Выкл».
  10. Кофеварка имеет два рабочих режима в зависимости от количества приготавливаемого напитка. Для медленного приготовления установите переключатель в положение 1-2, для быстрого — в положение 3-4.
  11. Не прикасайтесь к горячим частям турки. Держите турку за ручку.
  12. Перед выключением прибор из электросети снимите турку с электрической подставки.

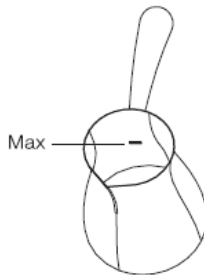
## ПРИГОТОВЛЕНИЕ КОФЕ

1. С помощью этой кофеварки можно приготовить кофе для 3–4 человек.
2. Налейте в кофеварку необходимое количество холодной воды в зависимости от необходимого количества чашек кофе (максимум — 300 мл на 3–4 человека).

**Это устройство промаркировано в соответствии с Директивой ЕС 2012/19/EU об отходах электрического и электронного оборудования (WEEE). Эта директива является основой Европейского законодательства о возврате или вторичной переработке отходов электрического и электронного оборудования.**

## ИСПОЛЬЗОВАНИЕ КОФЕВАРКИ

1. Присоедините ручку кофеварки к предназначенному для нее месту на корпусе.
2. Перед первым использованием прибора помойте его, а затем наполните водой. Вскипятите воду, затем выключите его.
3. Вылейте воду и подождите, пока прибор остынет. При выполнении этого процесса необходимо наливать воду до максимального уровня.
4. После кипячения в воде может остаться порошковидный осадок, который зависит от жесткости воды. Это нормально. Его появление вызвано водой и не влияет на здоровье человека.
5. Не используйте кофеварку без воды.
6. Если нужно вскипятить воду снова, подождите 15–20 секунд, прежде чем использовать прибор.
7. Налейте в кофеварку необходимое количество воды (но не более 300 мл).
3. Чтобы приготовить кофе с умеренным количеством сахара на 1 человека, налейте 1 чашку воды, положите 1 кусочек сахара и 1 чайную ложку молотого кофе по-турецки.
4. Установите турку на электрическую подставку, выберите режим работы в зависимости от количества приготавливаемого напитка.
5. Помешайте кофе один-два раза.
6. Когда кофе начнет подниматься, выключите прибор и налейте немного кофе в чашки (для пены).
7. Снова установите прибор на подставку питания и включите его. Налейте в чашки оставшийся кофе, когда кофе снова поднимется.
8. Не прикасайтесь к горячим частям турки. Держите турку за ручку.



9. Перед выключением прибор из электросети снимите турку с электрической подставки.
10. Можно готовить кофе в разных пропорциях по собственному вкусу.
11. **Прибор не предназначен для подогрева молока.**
12. **ПРЕДУПРЕЖДЕНИЕ: Не наполняйте кофеварку выше максимального уровня, так как поднимающийся горячий кофе или другая жидкость (например, молоко) может убежать.**

## ЧИСТКА

**Будьте осторожны, не порежьтесь об острые края прибора при очистке!**

Перед чисткой выключите кофеварочную машину с помощью переключателя «вкл/выкл». Обязательно отсоедините прибор от розетки и подождите, пока он остынет.

Вылейте из прибора воду и вытрите его внешнюю поверхность сухой или влажной тканью.

Никогда не помещайте подставку питания или кофеварочную машину в воду и не мойте их в посудомоечной машине.

Не используйте абразивные или химические чистящие средства (хлор, соляную кислоту и т. д.) для очистки деталей прибора.

## Удаление накипи

Необходимо периодически удалять накипь из прибора для поддержания гигиены и экономии электроэнергии.

Накипь, которая содержится в использованной воде, будет накапливаться и пригорать, создавая коричневый налет на нагревающейся поверхности, что приведет к снижению эффективности прибора.

Незначительный налет накипи можно с легкостью удалить, используя щетку (не забудьте предварительно отсоединить прибор от розетки).

Для очистки прибора также можно воспользоваться средствами для удаления накипи или белым уксусом.

Чтобы очистить прибор с помощью средства для удаления накипи, выполните следующее. Вскипятив в кофеварочной машине небольшое количество воды, добавьте в нее средство для удаления накипи и перемешайте. Подождите несколько секунд, затем кипятите воду еще 2–3 минуты, после чего вылейте воду из прибора и ополосните его внутреннюю поверхность чистой водой 2–3 раза подряд.

Для очистки прибора с помощью белого уксуса выполните следующее. Налейте в прибор белый уксус и подождите один час. Затем вылейте уксус и сполосните внутреннюю поверхность чистой водой 2–3 раза подряд.

Для очистки прибора с помощью лимонной кислоты выполните следующее. Вскипятив в приборе 200 мл воды, добавьте 25 г лимонной кислоты и подождите 15 минут. Затем вылейте воду и сполосните внутреннюю поверхность чистой водой 2–3 раза подряд. Если необходимо, повторите эту процедуру. При использовании лимонной кислоты всегда добавляйте воду — не выполняйте чистку без воды.

## Окружающая среда

Не выбрасывайте прибор вместе с бытовыми отходами. Вместо этого передайте его в специализированный пункт сбора для дальнейшей утилизации. Этим Вы можете защитить окружающую среду.

## Гарантия и обслуживание

Для получения дополнительной информации или в случае возникновения проблем обратитесь в Центр поддержки покупателей в вашей стране (номер телефона центра указан на гарантийном талоне). Если подобный центр в вашей стране отсутствует, обратитесь в вашу местную торговую организацию Gorenje или в отдел поддержки покупателей компании Gorenje Domestic Appliances.

Адреса и телефоны авторизованных сервисных центров размещены в брошюре «Гарантийные обязательства» или в гарантийном талоне.

**Только для домашнего использования!  
Производитель оставляет за собой право на внесение изменений!**

**GORENJE**

**ЖЕЛАЕТ, ЧТОБЫ ПОЛЬЗОВАНИЕ  
ПРИБОРОМ ДОСТАВИЛО ВАМ  
УДОВОЛЬСТВИЕ!**

Производитель оставляет за собой право на внесение изменений!

1510001