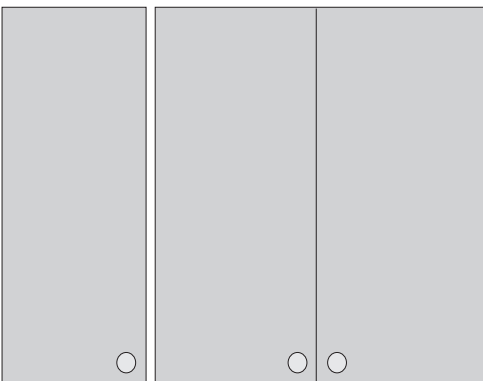
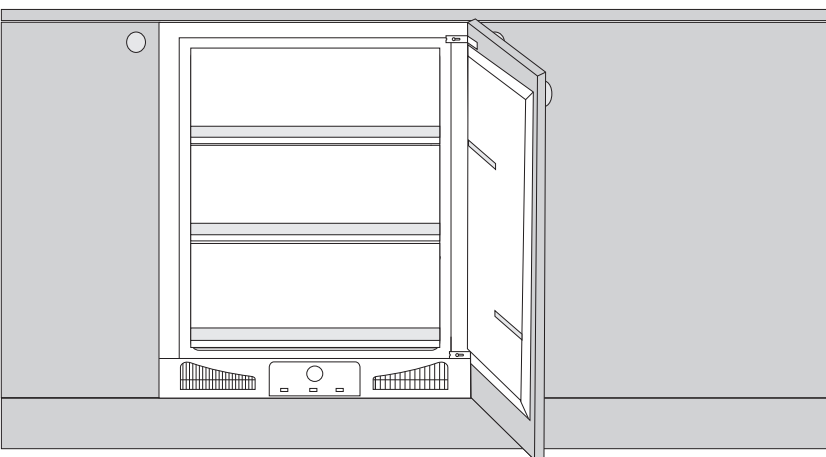


SI

PODROBNA NAVODILA ZA UPORABO ZAMRZOVALNE OMARE



gorenje



Zahvaljujemo se za zaupanje, ki ste nam ga izkazali z nakupom našega aparata.

Pri uporabi vam želimo veliko zadovoljstva.

Aparat je namenjen samo za uporabo v gospodinjstvu.

Zamrzovalna omara - zamrzovalnik je namenjena za zamrzovanje svežih in dolgoročno shranjevanje zamrznjenih živil (do enega leta, odvisno od vrste živil).

Povezava do baze podatkov EU EPREL

Koda QR na energijski nalepki, priloženi aparatu, vsebuje spletno povezavo, preko katere lahko registrirate svoj aparat v bazi podatkov EU EPREL. Shranite energijsko nalepko, če bi jo v prihodnje še potrebovali, skupaj z uporabniškim priročnikom in drugimi dokumenti, priloženimi temu aparatu.

Informacije v zvezi z delovanjem izdelka najdete tudi v bazi podatkov EU EPREL, ki je dostopna preko povezave <https://eprel.ec.europa.eu>, kjer vnesete model in številko izdelka; oboje je navedeno na napisni tablici na aparatu.

Za podrobnejše informacije o energijski nalepki obiščite www.theenergylabel.eu.

VSEBINA

4 POMEMBNA OPOZORILA	UVOD
10 NASVETI ZA VARČEVANJE Z ENERGIJO PRI HLADILNO ZAMRZOVALNIH APARATIH	
11 OPIS APARATA	OPIS APARATA
12 NAMESTITEV IN PRIKLJUČITEV	
13 UPRAVLJANJE APARATA	
15 ZAMRZOVANJE IN SHRANJEVANJE ZAMRZNJENIH ŽIVIL 15 Postopek zamrzovanja 16 Pomembna opozorila za zamrzovanje svežih živil 16 Preprečevanje kontaminacije živil 16 Shranjevanje industrijsko zamrznjenih živil 17 Čas shranjevanja zamrznjenih živil 17 Odtajevanje zamrznjenih živil	SHRANJEVANJE IN ZAMRZOVANJE ŽIVIL
18 ODTALJEVANJE APARATA	ODTALJEVANJE IN ČIŠČENJE APARATA
19 ČIŠČENJE APARATA	
20 ODSTRANJEVANJE MOTENJ	OSTALO
21 INFORMACIJE O HRUPU APARATA	

POMEMBNA OPOZORILA



PRED PRVO UPORABO

Pred priključitvijo aparata je treba natančno prebrati navodila za uporabo, ki opisujejo aparat ter njegovo pravilno in varno uporabo. Prilagojena so različnim tipom/modelom aparatov, zato so lahko opisane tudi nastavitve in oprema, ki jih vaš aparat nima. Priporočamo, da navodila shranite in poskrbite, da ob morebitni prodaji ostanejo z aparatom.

Navodila vključujejo tudi izvedbo zamrzovalnika NO FROST, za katerega sta značilna vgrajen ventilator in avtomatsko odtaljevanje (imajo nekateri modeli).

Preverite morebitne poškodbe in nepravilnosti na aparatu. Če ugotovite, da je vaš aparat poškodovan, to sporočite trgovcu, pri katerem ste aparat kupili.

Pred priključitvijo na električno omrežje naj aparat miruje v pokončnem položaju minimalno 2 uri. Tako zmanjšate možnost nepravilnega delovanja zaradi vpliva transporta na hladilni sistem.



POMEMBNA VARNOSTNA OPOZORILA



OPOZORILO! Nevarnost požara/vnetljive snovi.

Priključitev na električno omrežje in ozemljitev aparata morata biti izvedeni po veljavnih standardih in predpisih.

OPOZORILO! Pri priklopu naprave na električno omrežje ne uporabljajte električnih razdelivcev ali prenosnih napajalnikov.

Pred čiščenjem aparat obvezno izključite iz električnega omrežja (izvlecite priključni kabel iz vtičnice).

OPOZORILO! Če je napajalni kabel poškodovan, ga mora zamenjati proizvajalec, njegov serviser ali podobno usposobljena oseba, v izogib nevarnosti električnega udara.

OPOZORILO! Pri nameščanju naprave poskrbite, da napajalni kabel ni stisnjen ali poškodovan.

Če osvetlitev LED ne deluje, pokličite serviserja. Osvetlitve LED ne popravljajte sami, saj lahko pridete v stik z visoko napetostjo!



OPOZORILO! Ne uporabljajte električnih naprav v notranjosti aparata, razen tistih, ki jih dovoljuje proizvajalec hladilno zamrzovalnega aparata.



OPOZORILO! Pri odtaljevanju ne uporabljajte mehanskih pripomočkov ali drugih metod, razen tistih, ki jih priporoča proizvajalec.



OPOZORILO! Da bi se izognili nevarnosti zaradi nestabilnosti aparata, ga je treba vgraditi v skladu z navodili.

Nevarnost ozeblin

Nikoli ne vstavljajte zamrznjene hrane v usta. Izogibajte se tudi dotikanju zamrznjene hrane, saj lahko to povzroči ozeblino.

Varnost otrok in občutljivih oseb

Te naprave naj ne uporabljajo osebe (tudi otroci) z zmanjšanimi fizičnimi, zaznavnimi in psihičnimi sposobnostmi ali osebe brez izkušenj in poznavanja naprave, razen če so pod nadzorom in prejemajo navodila za uporabo naprave od osebe, odgovorne za njihovo zdravje.

Otroke nadzorujte pri uporabi naprave in pazite, da se z njo ne bodo igrali.

Otroci ne smejo čistiti ali vzdrževati naprave brez nadzora odgovorne osebe.

Odstranite embalažo, ki je namenjena varovanju aparata oz. posameznih delov med transportom, izven dosega otrok.

Obstaja nevarnost poškodb oziroma zadužitve.

Ko odstranjujete rabljen aparat, izvlecite priključni kabel, odstranite vrata, police pa pustite v aparatu. S tem preprečite, da bi otrok zlezal v aparat in se zaprl.

Samo za evropsko tržišče

Otroci, stari osem let in več ter osebe z zmanjšanimi fizičnimi, senzoričnimi in umskimi zmožnostmi ali s pomanjkljivim znanjem ter izkušnjami lahko uporabljajo ta aparat pod ustreznim nadzorom ali če so prejele

ustrezna navodila glede varne uporabe aparata in če razumejo nevarnosti, ki so povezane z uporabo aparata.

Otroci naj se ne igrajo z aparatom.

Otroci naj ne čistijo aparata in naj ne opravljajo vzdrževalnih opravil na njem brez ustreznega nadzora.

Otroci stari od 3 do 8 smejo dajati stvari v hladilno napravo in jih jemati ven.

Opozorilo glede hladilnega sredstva

Aparat vsebuje majhno količino okolju prijaznega, vendar gorljivega plina R600a. Poskrbite, da ne pride do poškodb delov hladilnega sistema. Uhajanje plina sicer ni nevarno za okolje, vendar lahko poškoduje oči ali pa zagori!

Če pride do uhajanja plina, dobro prezračite prostor, izključite aparat iz električnega omrežja in pokličite servis!

POMEMBNI PODATKI GLEDE UPORABE APARATA

OPOZORILO! Naprava je namenjena uporabi v gospodinjstvih in podobnih okoljih kot so:

- kuhinje za osebje v trgovinah, pisarnah in drugih delovnih okoljih,
- kmetije ter uporabi gostov hotelov, motelov in drugih nastanitvenih objektov,
- objekti, ki nudijo nočitve z zajtrkom,
- catering in podobna okolja, ki niso maloprodajni obrati.

i OPOZORILO! Odprtine za zračenje na aparatu oz. vgradnem elementu morajo biti vedno čiste in prehodne.

Aparata ni dovoljeno uporabljati na prostem in ne sme biti izpostavljen dežju.

V tem aparatu ne hranite eksplozivnih snovi, kot so pločevinke aerosola z vnetljivim potisnim plinom.

Če aparata dalj časa ne boste uporabljali, ga izklopite z gumbom in prekinite dovod električne energije. Aparat izpraznite, odtalite, očistite in pustite vrata priprta.

V primeru okvare ali izpada električne energije zamrzovalnika ne odpirajte, razen če traja prekinitev več kot 16 ur. Po tem času zamrznjena živila porabite oziroma jim zagotovite zadostno hlajenje (npr. nadomestni aparat).

Tehnični podatki o aparatu

Etiketa z osnovnimi podatki o aparatu je v notranjosti aparata. Vsebuje podatke o napetosti, volumnu, vrsti in količini hladilnega sredstva ter podatek glede klimatskih razredov.

Če je nalepljena etiketa jezikovno neustrezna, jo zamenjajte s priloženo.



VARSTVO OKOLJA

Za embaliranje uporabljamo okolju prijazne materiale, ki se lahko brez nevarnosti za okolje ponovno predelajo, deponirajo ali uničijo.



Odstranitev odsluženega aparata

V skrbi za okolje odsluženi aparat oddajte pooblaščenim zbiralcem izrabljenih gospodinjskih aparatov.

Pred tem:

- izključite aparat iz električnega omrežja;
- ne dovolite, da se otroci igrajo z odslužnim aparatom.



OPOZORILO! Pri namestitvi, čiščenju in odstranitvi aparata pazite, da ne poškodujete izolacije oz. delov hladilnega sistema. S tem preprečite tudi onesnaženje okolja.

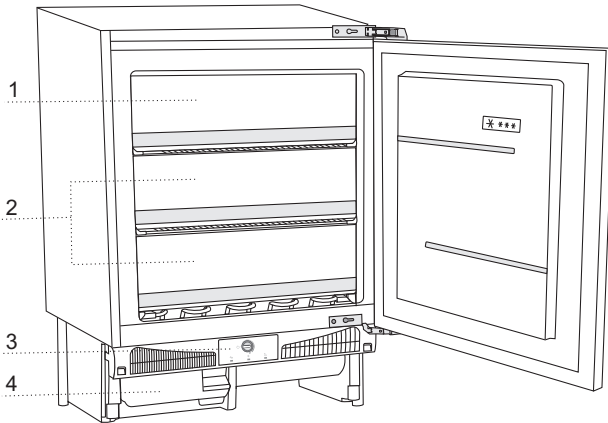


Simbol na izdelku ali njegovi embalaži označuje, da z izdelkom ni dovoljeno ravnati kot z običajnimi gospodinjskimi odpadki. Izdelek odpeljite na ustrezno zbirno mesto za predelavo električne in elektronske opreme. S pravilnim načinom odstranjevanja izdelka boste pomagali preprečiti morebitne negativne posledice in vplive na okolje in zdravje ljudi, ki bi se lahko pojavile v primeru nepravilnega odstranjevanja izdelka. Za podrobnejše informacije o odstranjevanju in predelavi izdelka se obrnite na pristojen mestni organ za odstranjevanje odpadkov, komunalno službo ali na trgovino, v kateri ste izdelek kupili.

NASVETI ZA VARČEVANJE Z ENERGIJO PRI HLADILNO ZAMRZOVALNIH APARATIH

- Aparat namestite, kot je opisano v navodilih.
- Ne odpirajte vrat aparata pogosteje, kot je potrebno.
- Občasno preverite, če je kroženje zraka za aparatom neovirano.
- Kondenzator na zadnji steni mora biti vedno čist (glejte poglavje Čiščenje aparata).
- Poškodovano ali netesno tesnilo čim prej zamenjajte.
- Živila shranjujte v zaprtih posodah ali ustrezno embalarana.
- Pred vlaganjem živil v hladilnik jih ohladite na sobno temperaturo.
- Zamrznjena živila odtajajte v hladilnem prostoru.
- Iz zamrzovalnika lahko odstranite nekatere predale, kot je opisano v navodilih, da izkoristite celotno prostornino.
- Klasični zamrzovalnik odtalite, ko se na hlajenih površinah nabere približno 3–5 mm ivja oz. ledu.
- Razporeditev polic po notranjosti zamrzovalnika naj bo enakomerna, živila pa zložena tako, da je zagotovljen nemoten pretok zraka (upoštevajte priporočeno razporeditev živil, kot je opisano v navodilih).
- Pri aparatih z ventilatorjem ne založite ventilatorskih rež.
- Če ne potrebujete ventilatorja ali ionizatorja, ju izklopite, ker dodatno porabljata električno energijo.

OPIS APARATA



- 1 Prostor za zamrzovanje
- 2 Prostor za shranjevanje
- 3 Upravljalna enota
- 4 Posoda kondenzata

- Predali so varovani proti izvleku. Če ga želite vzeti iz aparata, ga izvlecite do blokade, spredaj privzdignite in nato dokončno izvlecite.

NAMESTITEV IN PRIKLJUČITEV

IZBIRA PROSTORA

- Aparat postavite v suh in zračen prostor. Pravilno deluje pri temperaturah okolice, ki so podane v tabeli. Razred je naveden na etiketi z osnovnimi podatki o aparatu.

Opis	Razred	Temperaturni razpon okolice °C	Relativna vlažnost
Razširjeni zmerni	SN	+10 do +32	≤ 75%
Zmerni	N	+16 do +32	
Subtropski	ST	+16 do +38	
Tropski	T	+16 do +43	

Opozorilo: Aparat postavite v dovolj velik prostor. Na 8 g hladilnega sredstva mora biti najmanj 1 m³ prostora. Količina hladilnega sredstva je navedena na tipski tablici v notranjosti aparata.

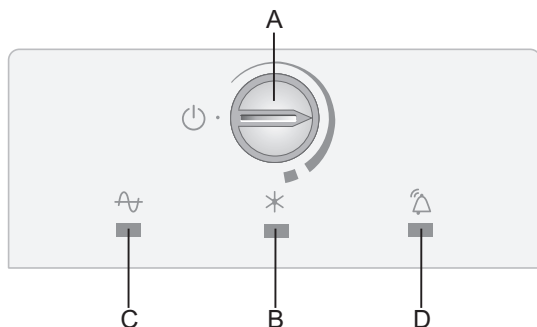
NAMESTITEV APARATA

- Aparat ima 4 nogice, ki so nastavljive po višini, tako da je višina aparata od 82 cm do 90 cm.
Nastavitev izvedete pred vgradnjo aparata v vgradno odprtino. Aparat je treba nastaviti po višini tako, da je zgornji del aparata pod delovno ploščo (glej **Navodila za vgradnjo**).
- Aparata ne izpostavljajte neposrednim sončnim žarkom in ga ne postavljajte v bližino virov toplote. V kolikor se temu ni mogoče izogniti, vgradite izolirno ploščo.

PRIKLJUČITEV APARATA

- Aparat priključite na električno omrežje s priključnim kablom. Zidna vtičnica mora imeti ozemljitveni kontakt (varnostna vtičnica). Predpisana nazivna napetost in frekvenca sta navedeni na etiketi z osnovnimi podatki o aparatu.
- Priključitev na električno omrežje in ozemljitev aparata morata biti izvedeni po veljavnih standardih in predpisih. Aparat vzdrži kratkotrajna odstopanja nazivne napetosti, vendar največ od -6% do +6%.

UPRAVLJANJE APARATA



A Gumb nastavitve temperature, vklop, izklop aparata in vklop intenzivnega zamrzovanja

B Lučka sveti: deluje nastavev Intenzivno zamrzovanje

C Lučka sveti: aparat pod napetostjo

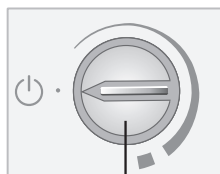
D Lučka utripa: signal previsoke temperature

VKLOP/IZKLOP APARATA



A

Vklop: gumb termostata **A** zavrtite v smeri urinega kazalca proti **debelejšemu** delu signacije.

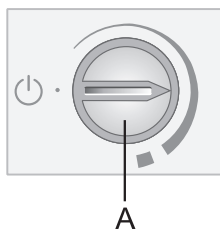


A

Izklop: gumb **A** zavrtite nazaj tako, da bo položaj puščice pri oznaki ⏻ (aparat je še vedno pod električno napetostjo).

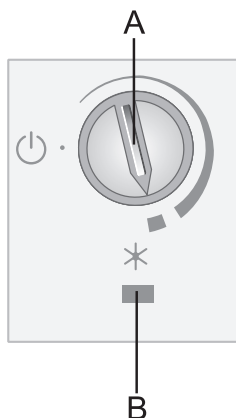
Lučka **C** še vedno sveti.

IZBIRA TEMPERATURE V APARATU



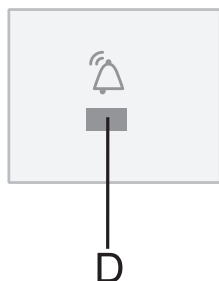
- Položaji proti **debelejšemu delu signacije** pomenijo nižjo temperaturo v aparatu (hladneje), položaji proti **tanjšemu delu signacije** pa višjo temperaturo (topleje).
- Sprememba temperature okolice vpliva na temperaturo v aparatu. Temu ustrezno prilagodite nastavev gumba termostata.
- Priporočena nastavev gumba termostata **A** je na sredini med **tanjšim** in **debelejšim** delom signacije.

INTENZIVNO ZAMRZOVANJE



- Nastavev uporabljajte pri prvem vklopu aparata, pred čiščenjem in pred vstavljanjem večjih količin živil.
- Intenzivno zamrzovanje vklopite tako, da zavrtite gumb **A** v položaj * (sveti lučka **B**).
- Po končanem zamrzovanju zavrtite gumb **A** nazaj na zeleno nastavev, tudi če lučka **B** ne sveti (pomeni, da je že dosežena dovolj nizka temperatura).
- V primeru, da nastavev ne izklopite ročno, se le ta izklopi samodejno po približno dveh dneh. Temperatura zamrzovalnega dela se vrne na zadnjo nastavljeno vrednost (pozicija gumba ostane na *).

ALARM PREVIŠOKE TEMPERATURE



Pri preveč povišani temperaturi v aparatu se vklopi alarm (utripa lučka **D**). Ko se zamrzovalnik dovolj ohladi, da ni nevarnosti za kvarjenje živil lučka samodejno ugasne. Pri prvem vklopu ima aparat 24 urno zakasnitev alarma temperature, ker aparat še ne doseže ustrezne temperature. Tako se prepreči nepotrebno delovanje alarma.

ZAMRZOVANJE IN SHRANJEVANJE ZAMRZNJENIH ŽIVIL

POSTOPEK ZAMRZOVANJA



Maksimalna količina svežih živil, ki jih lahko naenkrat vložite v aparat, je navedena na etiketi z osnovnimi podatki o aparatu. Če je količina večja, je kakovost zamrzovanja slabša, poslabša pa se tudi kakovost že zamrznjenih živil.

- 24 ur pred zamrzovanjem zavrtite gumb termostata v položaj *. Po tem času vložite sveža živila v prostor za zamrzovanje.

Sveža živila se ne smejo dotikati že zamrznjenih zavitkov!

- Za zamrzovanje manjših količin (do 1 kg) nastavitve gumba termostata ni treba spreminjati (upoštevajte poglavje Izbira temperature v aparatu).
- Po 24 urah lahko živila preložite v ostale prostore zamrzovalnika in po potrebi ponovite postopek zamrzovanja:
 - zavrtite gumb **A** nazaj v srednji položaj in potem po 5 sekundah v položaj * (sveti lučka **B**).
- Po končanem zamrzovanju zavrtite gumb **A** nazaj na zeleno nastavitev, tudi če lučka **B** ne sveti (pomeni, da je že dosežena dovolj nizka temperatura).

POMEMBNA OPOZORILA ZA ZAMRZOVANJE SVEŽIH ŽIVIL



V zamrzovalniku zamrzujte samo živila, ki so za to primerna. Vedno naj bodo kakovostna in sveža.

Izberite živilu ustrezno embalažo ter ga pravilno embalirajte.

Embalaža naj ne prepušča vlage in zraka, da se živila ne izsušijo in da ne izgubijo vitaminov.

Embalirana živila označite s podatki o vrsti in količini živil ter z datumom zamrzovanja.

Pomembno je, da živila čim hitreje zamrznejo, zato naj bodo zavitki majhni. Živila pred zamrzovanjem ohladite.

PREPREČEVANJE KONTAMINACIJE ŽIVIL

Sledite naslednjim navodilom, da bi se izognili kontaminaciji živil:

- Odpiranje vrat naprave za dalj časa lahko bistveno zviša temperaturo v predelih naprave.
- Redno čistite površine, ki pridejo v stik z živilo in dostopni odtočni sistem.
- Če bo naprava dalj časa prazna, jo izklopite, odmrznite, očistite, posušite in pustite vrata odprta, da bi preprečili nastajanje plesni v napravi.

SHRANJEVANJE INDUSTRIJSKO ZAMRZNJENIH ŽIVIL

- Pri shranjevanju in uporabi zamrznjenih živil upoštevajte navodila proizvajalca. Na embalaži sta označena temperatura in rok shranjevanja.
- Izbirajte le živila z nepoškodovano embalažo, shranjena v zamrzovalnikih pri temperaturi $-18\text{ }^{\circ}\text{C}$ ali manj.
- Ne kupujte z ivjem obdanih živil, ker so bila že večkrat deloma odtajana in je njihova kakovost slabša.
- Pri transportu zavarujte živila pred odtajevanjem. Dvig temperature skrajša čas shranjevanja in poslabša njihovo kakovost.

ČAS SHRANJEVANJA ZAMRZNJENIH ŽIVIL

PRIPOROČLJIV ČAS SHRANJEVANJA V ZAMRZOVALNIKU

Živilo	Čas
sadje, govedina	od 10 do 12 mesecev
zelenjava, teletina, perutnina	od 8 do 10 mesecev
divjačina	od 6 do 8 mesecev
svinjina	od 4 do 6 mesecev
sesekljano meso	4 mesece
kruh, pecivo, gotove jedi, pusta riba	3 mesece
drobovina	2 meseca
prekajene klobase, mastna riba	1 mesec

ODTAJEVANJE ZAMRZNJENIH ŽIVIL

Z zamrzovanjem živil se mikroorganizmi ne uničijo. Po odtajanju se pospešeno aktivirajo in hitro pokvarijo živilo. Zato deloma ali povsem odtajena živila čim prej porabite. Delno odtajevanje zmanjšuje hranilno vrednost živil, posebno sadja in zelenjave ter že pripravljene hrane.

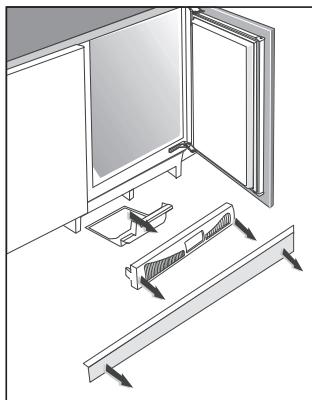
ODTALJEVANJE APARATA

ODTAJEVANJE KLASIČNEGA ZAMRZOVALNIKA

- Zamrzovalnik odtalite, ko se nabere približno 3-5 mm ivja oz. ledu.
- 24 ur pred odtajevanjem aktivirajte intenzivno zamrzovanje, da se živila dodatno ohladijo (glejte poglavje "Postopek zamrzovanja").

Po tem času vzemite zamrznjena živila iz zamrzovalnika in jih zavarujte, da se bi začela odtajati.

- Izklopite aparat (glejte poglavje Vkllop/izklop aparata) in izvlecite priključni kabel iz vtičnice.
- Pri odtajevanju ne uporabljajte razpršil za odtajevanje, ker lahko stopijo plastične dele oz. škodijo zdravju.
- Pri odstranjevanju sreža ali ledu ne uporabljajte noža ali drugih ostrih predmetov, saj lahko poškodujete cev hladilnega sistema.
- Za hitrejšo odtajevanje lahko na stekleno polico postavite lonec vroče vode.
- Notranjost aparata očistite in osušite (glejte Čiščenje aparata).
- Priporočljivo je tudi, da izpraznete posodo kondenzata, ki se nahaja na dnu aparata.



- Snemite podnožno letev pohištenega elementa.
- S prstoma sezite v odprtini na stikalni letvi in jo sprostite.
- Letev povlecite k sebi in jo snemite.
- Izvlecite posodo kondenzata in jo izpraznite.

- Preden vložite živila v zamrzovalnik, vklopite aparat in zavrtite gumb termostata nazaj na zeleno nastavitev.

ČIŠČENJE APARATA

Pred čiščenjem izklopite aparat iz električnega omrežja - izklopite aparat (glejte poglavje Vklon/izklon aparata) in izvlecite priključni kabel iz vtičnice.

- Za čiščenje vseh površin uporabljajte **mehko krpo**. Čistila, ki vsebujejo **abrazivna sredstva, kisline ali topila, niso primerna**, saj poškodujejo površino!

Zunanost aparata očistite z vodo oz. blago raztopino milnice.

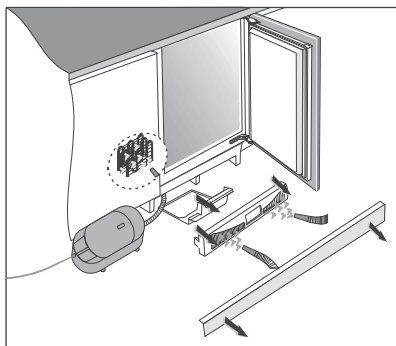
Lakirane in aluminijaste površine lahko čistite z mlačno vodo, ki ste ji dodali blago čistilo.

Dovoljena je uporaba čistilnih sredstev z manjšo vsebnostjo alkohola (npr. čistila za steklo).

Za plastične materiale uporaba čistil, ki vsebujejo alkohol, ni dovoljena

Notranjost aparata očistite z mlačno vodo, ki ji lahko dodate malo **kisa**.

Ivnate oz. ledene obloge, debeline 3-5 mm, povečajo porabo električne energije, zato jih redno odstranjujte. Ne uporabljajte ostrih predmetov, topil in razpršil.



- Prah s **kondenzatorja** posesajte tako, da:
 - snemite podnožno letev pohištvenga elementa,
 - s prstoma sežite v odprtini na stikalni letvi in jo sprostite,
 - letev povlecite k sebi in jo snemite,
 - izvlecite posodo kondenzata,
 - s sesalnikom posesajte prah s kondenzatorja,
 - v obratnem vrstnem redu namestite posodo kondenzata in stikalno letev.
- Po čiščenju vklopite aparat in vložite živila.

ODSTRANJEVANJE MOTENJ

Motnja:	Vzrok oz. odprava
Aparat po priključitvi na električno omrežje ne dela:	<ul style="list-style-type: none">• Preverite, če je v vtičnici napetost in če je aparat vklopljen.
Hladilni sistem že dalj časa deluje neprekinjeno:	<ul style="list-style-type: none">• Previsoka temperatura okolice.• Prepogosto odpiranje vrat oz. predolgo odprta vrata.• Nepravilno zaprta vrata (možen tujek med vrati, povešena vrata, poškodovano tesnilo, itd.).• Vložena prevelika količina svežih živil.• Nezadostno hlajenje kompresorja in kondenzatorja. Očistite kondenzator.
Pojav ledu oz. ivnatih oblog v notranjosti zamrzovalnika je posledica:	<ul style="list-style-type: none">• Prepogostega odpiranja vrat oz. predolgo odprtih vrat.• Slabo zaprtih vrat.• Slabega tesnjenja vrat.• Če je tesnilo umazano ali poškodovano, ga očistite oz. zamenjajte.
Voda teče iz hladilnika:	<ul style="list-style-type: none">• Zamašena odprtina za odtok vode oz. odtaljena voda kaplja mimo žleba za zbiranje vode.• Zamašeno odprtino očistite, npr. s plastično slamico.• Predebelo plast ledu odtalite ročno (glejte Odtajevanje aparata).
Utripa lučka D :	<ul style="list-style-type: none">• Prepogosto odpiranje vrat oziroma predolgo odprta vrata.• Nepravilno zaprta vrata (možen tujek med vrati, povešena vrata, poškodovano tesnilo,...).• Dalj časa ni bilo električne energije.• Vložena prevelika količina svežih živil.
Oteženo odpiranje vrat:	<ul style="list-style-type: none">• Če hočete ravnokar oz. pred kratkim zaprta vrata aparata ponovno odpreti, lahko imate pri tem težave. Med odpiranjem vrat namreč nekaj hladnega zraka uide iz aparata, nadomesti pa ga topel zrak iz okolice. Pri ohlajanju tega zraka nastane podtlak, kar je vzrok za oteženo odpiranje vrat. Po nekaj minutah se stanje normalizira in vrata lahko brez težav odprete.
Pojav žuborenja po zaprtju vrat:	<ul style="list-style-type: none">• Po zaprtju vrat, lahko pride do zvoka žuborenja. Ta pojav je normalen in nastane zaradi izenačitve tlakov.

Če nobeden od zgornjih razlogov ne ustreza, pokličite najbližji pooblaščen servis ter navedite tip, model in serijsko številko z etikete z osnovnimi podatki o aparatu, ki je v notranjosti aparata.

INFORMACIJE O HRUPU APARATA

Hlajenje v hladilno-zamrzovalnih aparatih omogoča hladilni sistem s kompresorjem (pri nekaterih aparatih tudi ventilator), ta pa povzroča tudi določen hrup. Jakost hrupa je odvisna od namestitve, pravilne uporabe in starosti aparata.

- **Po zagonu** aparata je lahko delovanje kompresorja (tekočinski šum) oz. pretakanje hladilne tekočine med njegovim delovanjem glasnejše. To ni znak okvare in nima vpliva na življenjsko dobo aparata. Sčasoma se z delovanjem aparata glasnost teh šumov zmanjša.
- Včasih se pri delovanju aparata pojavijo tudi **nenavadni ali močnejši šumi**, ki so za aparat neobičajni in so največkrat posledica neustrezne namestitve:
 - Aparat mora stati ravno in stabilno na trdni podlagi.
 - Ne sme se dotikati stene ali sosednjih elementov.
 - Preverite, če je notranja oprema na svojem mestu, oz. če žvenketajo pločevinke, steklenice ali druge posode, ker se med seboj dotikajo.
- Zaradi večje obremenitve hladilnega sistema pri pogostem odpiranju vrat, dalj časa odprtih vratih, vnosu večje količine živil, vklopu intenzivnega zamrzovanja ali hlajenja, se lahko začasno poveča glasnost aparata.

PRIDRŽUJEMO SI PRAVICO DO SPREMEMB, KI NE VPLIVAJO NA FUNKCIONALNOST
APARATA.

Navodila za uporabo aparata lahko najdete tudi na naši spletni strani: [www.gorenje.com /](http://www.gorenje.com/)
< [http://www.gorenje.com />](http://www.gorenje.com/)

ZOP11066 BIU600



sl (01-21)