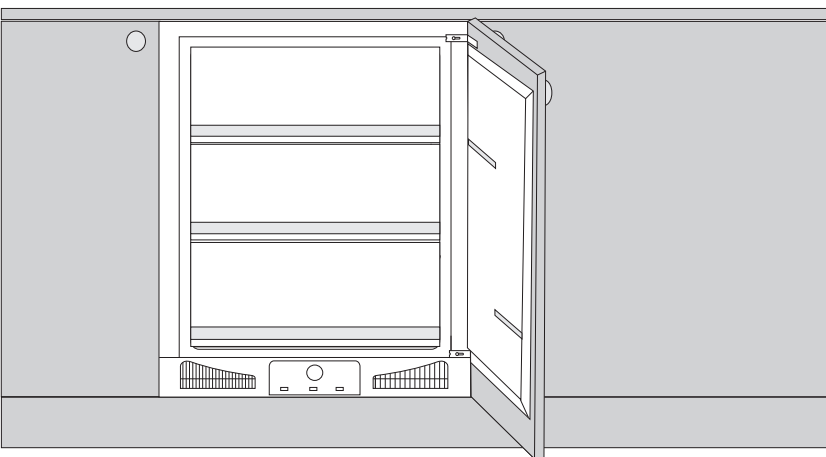
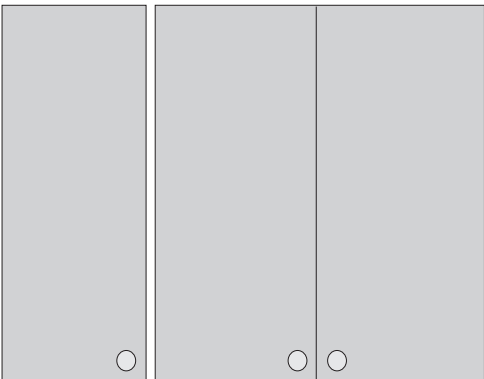


CS

## PODROBNÝ NÁVOD K POUŽITÍ SKŘÍŇOVÉ MRAZNIČKY

**gorenje**



Děkujeme vám za důvěru, kterou jste nám projevili zakoupením tohoto spotřebiče. Přejeme vám hodně spokojenosti při jeho používání.

**Tento spotřebič je určen výhradně pro použití v domácnosti.**

**Mrazák** se používá v domácnostech pro mrazení čerstvých potravin a pro dlouhodobé skladování zmrazených potravin (po dobu až jednoho roku, v závislosti na druhu potravin).

# OBSAH

<b>4 DŮLEŽITÉ UPOZORNĚNÍ A VAROVÁNÍ</b> .....	<b>ÚVOD</b>
<b>7 NĚKOLIK TIPŮ, JAK UŠETŘIT ENERGII PŘI POUŽÍVÁNÍ VAŠÍ KOMBINOVANÉ LEDNIČKY-MRAZNIČKY</b>	
<b>8 POPIS SPOTŘEBIČE</b> .....	<b>POPIS SPOTŘEBIČE</b>
<b>9 INSTALACE A PŘIPOJENÍ</b> .....	
<b>10 OBSLUHA SPOTŘEBIČE</b>	
<b>12 MRAZENÍ A SKLADOVÁNÍ ZMRAZENÝCH POTRAVIN</b> 12 Mrazení 13 Důležitá upozornění pro mrazení čerstvých potravin 13 Skladování průmyslově zmrazených potravin 14 Doba skladování zmrazených potravin 14 Rozmrazování zmrazených potravin	<b>UKLÁDÁNÍ A ZMRAZOVÁNÍ POTRAVIN</b>
<b>15 ROZMRAZOVÁNÍ SPOTŘEBIČE</b> .....	<b>ODMRAZOVÁNÍ A ČIŠTĚNÍ SPOTŘEBIČE</b>
<b>16 ČIŠTĚNÍ SPOTŘEBIČE</b>	
<b>17 ODSTRAŇOVÁNÍ ZÁVAD</b> .....	<b>JINÉ</b>
<b>18 ÚDAJE TÝKAJÍCÍ SE HLADINY HLUKU SPOTŘEBIČE</b>	

# DŮLEŽITÉ UPOZORNĚNÍ A VAROVÁNÍ

---



Tento spotřebič smějí používat děti starší 8 let a osoby s omezenými fyzickými, smyslovými nebo duševními schopnostmi nebo s nedostatkem zkušeností a znalostí pouze pod dohledem nebo pokud byly poučeny, jak se spotřebičem bezpečně zacházet, a chápou související rizika. Děti si se spotřebičem nesmějí hrát. Čištění a uživatelskou údržbu nesmějí vykonávat děti bez dozoru.

Před připojením spotřebiče do elektrické sítě si přečtěte pečlivě návod k použití, který popisuje spotřebič a jeho správné a bezpečné použití. Návod platí pro několik typů/modelů spotřebiče, takže může obsahovat popis nastavení nebo zařízení, která nejsou u vašeho spotřebiče k dispozici.

Zabudované spotřebiče se dodávají s návodem k instalaci určeným pro odborníka, který bude instalovat spotřebič do kuchyňské linky.

Odstraňte veškerý obalový materiál určený k ochraně spotřebiče nebo konkrétních částí při přepravě.

Před připojením do elektrické sítě nechte spotřebič stát ve svislé poloze přibližně po dobu 2 hodin. Tím se sníží možnost výskytu provozních poruch v chladicím systému, které mohou vzniknout v důsledku přepravy.

Spotřebič musí být připojený do elektrické sítě a uzemněný v souladu s platnými normami a předpisy.

Spotřebič se nesmí používat venku a nesmí být vystaven dešti.

Po instalaci musí být zástrčka spotřebiče pohotově přístupná.

Ve spotřebiči neuchovávejte výbušné látky, jako jsou například aerosolové plechovky obsahující hořlavé hnací plyny.

Před čištěním odpojte spotřebič od elektrické sítě (vytáhněte přívodní kabel ze zásuvky).

Pokud je přívodní kabel poškozený, musí jeho výměnu provést servisní technik nebo jiná k tomu vyškolená osoba.

Pokud nebudete spotřebič delší dobu používat, vypněte ho pomocí příslušného tlačítka a odpojte ho od elektrické sítě. Spotřebič vyprázdněte, odmrazte, vyčistěte a dveře nechte pootevřené.

Z důvodu ochrany životního prostředí odevzdejte vysloužilý spotřebič do autorizovaného střediska pro sběr domácích spotřebičů.

Obal je vyroben z ekologických materiálů, které lze recyklovat, zneškodňovat nebo likvidovat bez jakéhokoliv rizika pro životní prostředí.

Typový štítek se nachází uvnitř spotřebiče. Pokud je typový štítek v cizím jazyce, nahradte ho štítkem ve vašem jazyce; štítek je součástí dodávky.

**VAROVÁNÍ!** Udržujte větrací otvory v krytu spotřebiče nebo v zabudované konstrukci bez překážek.

**VAROVÁNÍ!** K urychlení odmrazovacího procesu nepoužívejte mechanické nástroje ani jiné prostředky, s výjimkou těch, které doporučuje výrobce.

**VAROVÁNÍ!** Nepoškozujte chladicí okruh.

**VAROVÁNÍ!** Nepoužívejte elektrické přístroje uvnitř oddílů na ukládání potravin ve spotřebiči, pokud nejsou takového typu, který doporučuje výrobce.

**VAROVÁNÍ!** Abyste se vyhnuli nebezpečí, vyplývajícího ze špatné stability spotřebiče, ujistěte se, že je instalován podle instrukcí.



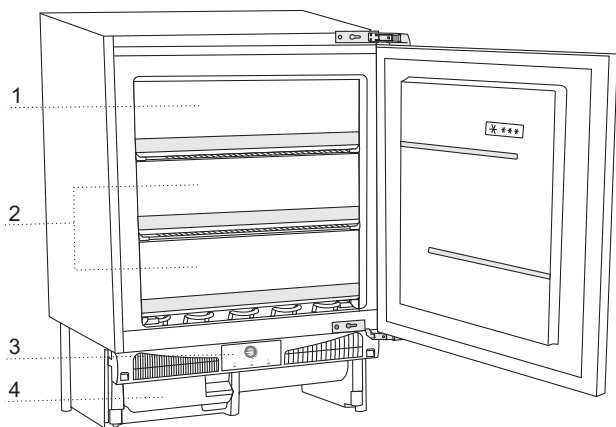
Symbol na výrobku nebo jeho balení udává, že tento výrobek nepatří do domácího odpadu. Je nutné odvézt ho do sběrného místa pro recyklaci elektrického a elektronického zařízení. Zajištěním správné likvidace tohoto výrobku pomůžete zabránit negativním důsledkům pro životní prostředí a lidské zdraví, které by jinak byly způsobeny nevhodnou likvidací tohoto výrobku. Podrobnější informace o recyklaci tohoto výrobku zjistíte u příslušného místního úřadu, služby pro likvidaci domovního odpadu nebo v obchodě, kde jste výrobek zakoupili.

# NĚKOLIK TIPŮ, JAK UŠETŘIT ENERGIÍ PŘI POUŽÍVÁNÍ VAŠÍ KOMBINOVANÉ LEDNIČKY-MRAZNIČKY

---

- Prostudujte si pokyny pro instalaci.
- Neotvírejte dveře spotřebiče častěji, než je nutné.
- Občas zkontrolujte, zda za spotřebičem může volně cirkulovat vzduch.
- Kondenzační jednotku, upevněnou na zadní stěně spotřebiče, udržujte stále v čistotě (viz část „Čištění spotřebiče“).
- Je-li těsnění dveří poškozené nebo uvolněné, neprodleně jej vyměňte.
- Potraviny skladujte v uzavřených nádobách nebo jiných vhodných obalech.
- Než vložíte potraviny do ledničky, nechejte je vychladnout na pokojovou teplotu.
- Mražené potraviny rozmrazujte v chladicí části spotřebiče.
- Pro využití celého vnitřního prostoru vyndejte některé zásuvky z mrazicího oddílu, jak je popsáno v návodu k použití.
- Svoji běžnou mrazničku odmrazte, jakmile se na povrchu mrazicího oddílu vytvoří vrstva ledu o tloušťce přibližně 3–5 milimetrů.
- Dbejte na to, aby byly police rozmístěny rovnoměrně a potraviny uloženy tak, aby byla zajištěna volná cirkulace vzduchu. (Věnujte pozornost doporučenému rozmístění potravin, které je popsáno v instrukcích.)
- U spotřebičů se zabudovaným ventilátorem neblokujte větrací otvory.
- Pokud nepotřebujete větrák nebo ionizátor, vypněte je, abyste snížili spotřebu energie.

# POPIS SPOTŘEBIČE



- 1 Mrazicí oddělení
- 2 Úložné oddělení
- 3 Řídicí jednotka
- 4 Nádoba na kondenzát

- Police jsou chráněné proti vysunutí. Pro vyjmutí zásuvky ze spotřebiče ji vytáhněte až na doraz, poté ji vpředu zdvihněte a celou ji vytáhněte.



# INSTALACE A PŘIPOJENÍ

## VÝBĚR MÍSTNOSTI

- Spotřebič umístěte v suché a dobře větrané místnosti. Spotřebič bude fungovat správně, pokud se bude teplota prostředí pohybovat v intervalech uvedených v tabulce. Třída spotřebiče je uvedena na typovém štítku spolu se základními informacemi o spotřebiči.

Třída	Teplota
SN (subnormální)	od +10 °C do +32 °C
N (normální)	od +16 °C do +32 °C
ST (subtropická)	od +16 °C do +38 °C
T (tropická)	od +16 °C do +43 °C

**Upozornění:** Dbejte na to, aby místnost, v níž je spotřebič umístěn, byla dost velká. V místnosti by měl být minimálně 1m<sup>3</sup> prostoru na 8 gramů chladicího média. Množství chladicího média je uvedeno na typovém štítku uvnitř spotřebiče.

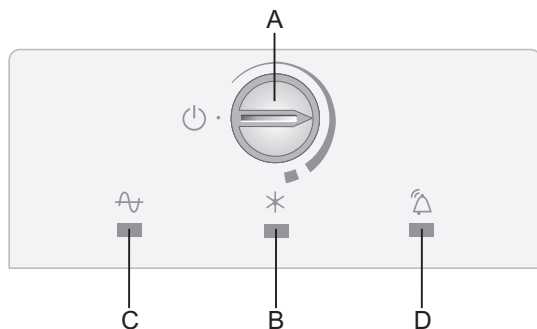
## UMÍSTĚNÍ SPOTŘEBIČE

- Spotřebič má čtyři výškově nastavitelné nožky, které umožňují nastavování jeho výšky mezi 82 a 90 cm.  
Před instalací spotřebiče do prostoru v kuchyňské skřínce nastavte jeho výšku. Výšku spotřebiče je třeba nastavit tak, aby jeho horní okraj byl těsně pod pracovní deskou (viz návod k instalaci)
- Nevystavujte spotřebič přímému slunečnímu svitu a neumísťujte ho do blízkosti zdrojů tepla. Pokud není možné se této situaci vyhnout, nainstalujte izolační panel.

## PŘIPOJENÍ SPOTŘEBIČE

- Pro připojení spotřebiče k elektrické síti použijte síťový kabel. Zásuvka by měla být vybavena zemnicí svorkou (bezpečnostní zásuvka). Jmenovité napětí a frekvence jsou uvedeny na typovém štítku spolu se základními informacemi o spotřebiči.
- Připojení spotřebiče k elektrické síti a uzemnění spotřebiče musí být v souladu s platnými normami a předpisy. Spotřebič je schopen vydržet krátkodobé odchylky od jmenovitého napětí, maximálně však +/- 6 %.

# OBSLUHA SPOTŘEBIČE



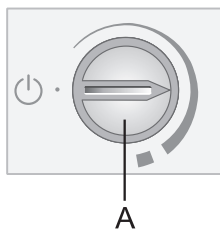
**A** Otočný přepínač pro nastavování teploty, zapínání/vypínání spotřebiče a aktivaci funkce hlubokého zmrazování

**B** Kontrolka svítí: funkce hlubokého zmrazování

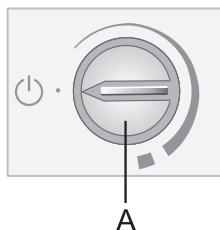
**C** Kontrolka svítí: Spotřebič je připojen k napájení (je pod napětím).

**D** Kontrolka bliká: výstraha vysoké teploty

## VYPNUTÍ/ZAPNUTÍ SPOTŘEBIČE



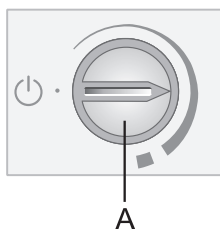
**Zapnutí:** Pootočte otočným přepínačem termostatu **A** vpravo ve směru **silnějšího** konce značky.



**Vypnutí:** Pootočte otočným přepínačem **A** zpět do polohy, kde šipka odpovídá symbolu ⏻  
**Vypnutí:** Pootočte otočným přepínačem **A** zpět do polohy, kde šipka odpovídá symbolu ⏻

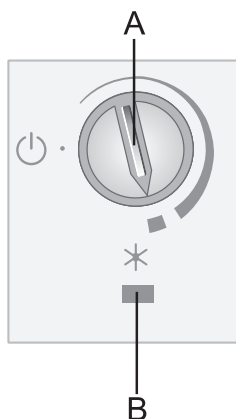
Kontrolka **C** zůstane rozsvícená.

## NASTAVENÍ TEPLoty VE SPOTŘEBIČI



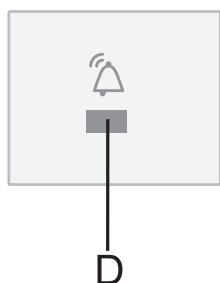
- Polohy směrem k **silnějšímu konci značky** znamenají nižší teplotu ve spotřebiči (chladnější prostředí). Nastavení směrem ke **slabšímu konci značky** znamenají vyšší teplotu (teplejší prostředí).
- Teplota ve spotřebiči bude ovlivňována teplotou okolního prostředí. Nastavte přepínač termostatu podle toho.
- Doporučené nastavení otočného přepínače termostatu **A** je v polovině mezi **slabším** a **silnějším** koncem značky.

## FUNKCE ZVÝŠENÍ VÝKONU (BOOST) MRAZNIČKY



- Toto nastavení použijte po prvním zapnutí spotřebiče, před čištěním nebo před vkládáním velkého množství potravin.
- Jestliže chcete aktivovat funkci zvýšení výkonu mrazničky, pootočte otočný přepínač **A** do polohy \* (rozsvítí se kontrolka **B**).
- Na konci procesu zmrazování pootočte přepínačem **A** zpět na požadované nastavení, i když kontrolka **B** nesvítí (to znamená, že bylo dosaženo dostatečně nízké teploty).
- Pokud tato funkce nebude deaktivována manuálně, dojde k její deaktivaci automaticky přibližně za dva dny. Teplota oddělení mrazničky se vrátí na poslední nastavení (poloha přepínače zůstane na \*).

## VÝSTRAHA VYSOKÉ TEPLoty



Jestliže teplota ve spotřebiči bude příliš vysoká, dojde k aktivaci výstražného signálu (bude blikat kontrolka **D**). Když teplota v ledničce klesne na úroveň, která již nebude představovat nebezpečí, že se potraviny zkazí, kontrolka automaticky zhasne.

# MRAZENÍ A SKLADOVÁNÍ ZMRAZENÝCH POTRAVIN

---

## MRAZENÍ



Maximální množství čerstvých potravin, které lze současně uložit, je uvedeno na typovém štítku spotřebiče. Při překročení uvedeného množství potravin určených k mrazení bude kvalita mrazení nízká, a navíc se zhorší kvalita již zmrazených potravin.

- 24 před zahájením zmrazování pootočte přepínačem termostatu do polohy \*. Po 24 hodinách činnosti funkce hlubokého zmrazování vložte potraviny do oddělení pro zmrazování.

Dbejte na to, aby potraviny nebyly v kontaktu s potravinami, které jsou již zmrazené.

- Jestliže chcete zmrazovat menší množství potravin (do 1 kg), úprava nastavení otočného přepínače termostatu není nutná (dodržujte pokyny uvedené v kapitole NASTAVOVÁNÍ TEPLoty VE SPOTŘEBIČI).
- Po 24 hodinách lze potraviny přemístit do jiných částí mrazničky a proces zmrazování lze podle potřeby opakovat:
  - pootočte přepínačem **A** zpět do střední polohy a potom po 5 sekundách do polohy \* (rozsvítí se kontrolka **B**).
- Na konci procesu zmrazování pootočte přepínačem **A** zpět na požadované nastavení, i když kontrolka **B** nebude svítit (to znamená, že již bylo dosaženo dostatečně nízké teploty).

# DŮLEŽITÁ UPOZORNĚNÍ PRO MRAZENÍ ČERSTVÝCH POTRAVIN



Zmrazujte pouze potraviny, které jsou vhodné pro mrazení v mrazáku. Ujistěte se, že mrazené potraviny jsou vysoce kvalitní a čerstvé.

Vyberte vhodné obaly a používejte je správně.

Obal by neměl propouštět vlhkost a měl by být vzduchotěsný, aby nedocházelo k vysoušení potravin a ke ztrátě vitamínů.

Označte potraviny, uveďte typ potraviny, množství a datum mrazení.

Je nezbytné, aby byly potraviny zmrazeny tak rychle, jak to bude možné. Proto doporučujeme, aby velikost balení potravin nebyla příliš velká. Před mrazením potraviny ochladte v chladničce.

## SKLADOVÁNÍ PRŮMYSLOVĚ ZMRAZENÝCH POTRAVIN

- Při skladování a používání zmrazených potravin dodržujte pokyny výrobce. Teplota a doba trvanlivosti jsou uvedeny na obalu.
- Vybírejte pouze potraviny s nepoškozeným obalem, skladované v mrazácích při teplotách  $-18^{\circ}\text{C}$  nebo nižších.
- Nenakupujte potraviny pokryté námrazou, protože to znamená, že potraviny byly několikrát částečně rozmrazeny a že jejich kvalita je horší.
- Chraňte potraviny před rozmrazením během přepravy. V případě zvýšení teploty se zkracuje doba skladování a zhoršuje se kvalita.

# DOBA SKLADOVÁNÍ ZMRAZENÝCH POTRAVIN

## DOPORUČENÁ DOBA SKLADOVÁNÍ V MRAZÁKU

Typ potravin	Time
Ovoce, hovězí maso	od 10 do 12 měsíců
Zelenina, telecí maso, drůbeží maso	od 8 do 10 měsíců
Zvěřina	od 6 do 8 měsíců
Vepřové maso	od 4 do 6 měsíců
Mleté maso	4 měsíce
Chléb, pečivo, hotová jídla, libové maso	3 měsíce
Vnitřnosti	2 měsíce
Uzeniny, tučné ryby	1 měsíc

# ROZMRAZOVÁNÍ ZMRAZENÝCH POTRAVIN

Mrazení potravin neničí mikroorganismy. Po rozmrazení potravin dochází k oživení bakterií a potraviny se rychle kazí.

Částečně nebo úplně rozmrazené potraviny spotřebujte co nejdříve. Částečné rozmrazení snižuje výživnou hodnotu potravin, obzvláště ovoce, zeleniny a čerstvě připravených jídel.

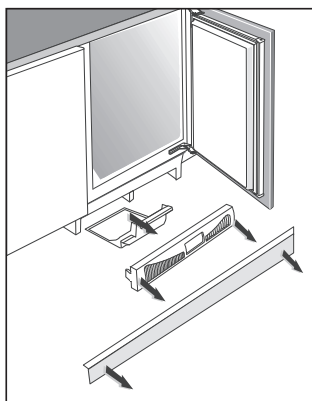
# ROZMRAZOVÁNÍ SPOTŘEBIČE

## ROZMRAZOVÁNÍ KLASICKÉHO MRAZÁKU

- Rozmrazte mrazák, když se vytvoří vrstva námrazy nebo ledu o tloušťce cca 3-5 milimetrů.
- 24 hodin před rozmrazením aktivujte funkci super mrazení pro dodatečné zchlazení potravin (viz část Mrazení).

Po uplynutí této doby vyjměte potraviny z mrazáku a ochraňte je před rozmrazením.

- Vypněte spotřebič (viz kapitola Zapnutí/vypnutí spotřebiče) a vytáhněte síťový kabel ze zásuvky.
- Nepoužívejte rozmrazovací spreje, protože mohou způsobit poškození plastových částí nebo mohou poškodit vaše zdraví.
- Nepoužívejte nůž ani jiný ostrý předmět pro odstranění námrazy, protože byste mohli poškodit trubku chladicího systému.
- Pro urychlení procesu rozmrazování položte na skleněnou polici hrnec s horkou vodou.
- Vyčistěte a vysušte vnitřek spotřebiče (viz Čištění spotřebiče).
- Také se doporučuje vyprázdnit nádobu na kondenzát na dně spotřebiče.



- Demontujte okopovou desku spotřebiče.
- Přes otvory na rozvaděči uvolněte západku.
- Vytáhněte desku směrem k sobě a vyjměte ji.
- Vydejte nádobu na kondenzát a vyprázdněte ji.

- Před vložením potravin do mrazáku zapněte spotřebič a otočte kolečkem **A** zpět na požadované nastavení.

# ČIŠTĚNÍ SPOTŘEBIČE

**Před čištěním spotřebič odpojte ze sítě** – vypněte spotřebič (viz kapitola Zapnutí/vypnutí spotřebiče) a vytáhněte síťový kabel ze zásuvky.

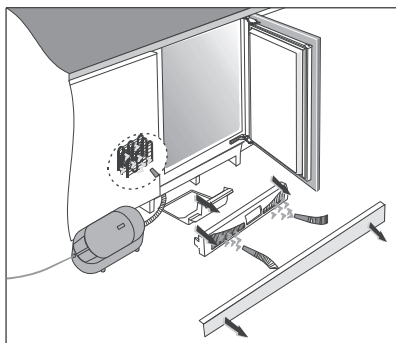
- Pro čištění všech ploch používejte jemný hadřík. Čističe, které obsahují **abrazivní látky, kyseliny nebo rozpouštědla, nejsou vhodné pro čištění**, protože mohou poškodit povrch.

Očistěte **vnější povrch** spotřebiče vodou nebo slabým roztokem mýdlové vody. Nalakované nebo hliníkové povrchy můžete čistit vlažnou vodou smíchanou s jemným čisticím prostředkem. Můžete používat čisticí prostředky s nízkým obsahem alkoholu (např. prostředky na čištění oken).

Nepoužívejte čisticí prostředky obsahující alkohol pro čištění plastových materiálů.

**Vnitřek** spotřebiče můžete čistit vlažnou vodou smíchanou s malým množstvím **octa**.

- Vrstva nahromaděné námrazy nebo ledu, která je 3–5 mm silná, zvyšuje spotřebu energie. Proto je potřeba ji pravidelně odstraňovat. Nepoužívejte ostré předměty, rozpouštědla ani spreje.



- Postup vysávání prachu z **kondenzátorové jednotky**:
  - demontujte okopovou desku spotřebiče,
  - přes otvory na rozvaděči uvolněte západku,
  - vytáhněte desku směrem k sobě a vyjměte ji,
  - vytáhněte nádobu na kondenzát,
  - pomocí vysavače vyčistěte prach z jednotky kondenzátoru,
  - vraťte nádobu na kondenzát a rozvaděč zpět pomocí stejných kroků prováděných v opačném pořadí.
- Po vyčištění zapněte spotřebič a naplňte jej opět potravinami.



# ODSTRAŇOVÁNÍ ZÁVAD

Problém:	Příčina nebo oprava:
Spotřebič je připojený do sítě, ale nefunguje:	<ul style="list-style-type: none"><li>• Zkontrolujte, zda je v zásuvce napětí a zda je spotřebič zapnutý.</li></ul>
Chladicí systém pracuje dlouho bez přerušení:	<ul style="list-style-type: none"><li>• Okolní teplota je příliš vysoká.</li><li>• Dveře jsou otevírány často nebo jsou otevřeny příliš dlouho.</li><li>• Dveře nejsou pořádně zavřeny (možné nečistoty na těsnění, ohnuté dveře, poškozené těsnění atd.).</li><li>• Příliš mnoho čerstvých potravin vložených současně.</li><li>• Nedostatečné chlazení jednotky kompresoru a kondenzátoru. Očistěte jednotku kondenzátoru.</li></ul>
Námraza uvnitř mrazícího prostoru může být způsobena:	<ul style="list-style-type: none"><li>• Vadné těsnění dveří; pokud je těsnění špinavé nebo poškozené, vyčistěte je nebo vyměňte.</li><li>• Příliš časté otevírání dveří (případně dlouho otevřené dveře).</li><li>• Zhoršený stav těsnění (doporučujeme vyčistění, případně výměnu).</li></ul>
Voda unikající z chladničky:	<ul style="list-style-type: none"><li>• Ucpaný výstup pro odtékání vody nebo voda kapající mimo žlábek.</li><li>• Vyčistěte ucpaný otvor, např. pomocí plastového brčka.</li><li>• V případě silné vrstvy ledu rozmrazte spotřebič ručně (viz Rozmrazování spotřebiče).</li></ul>
Kontrolní světlo <b>D</b> bliká:	<ul style="list-style-type: none"><li>• Otevíráte dvířka příliš často nebo je dlouho necháváte v otevřené poloze.</li><li>• Nezavíráte dvířka správným způsobem (cizí předmět v těsnění, dvířka jsou prohnutá nebo poklesla, těsnění je poškozené atd.).</li><li>• Dojde k příliš dlouhému výpadku el. proudu.</li><li>• Vložíte do mrazničky příliš velké množství čerstvých potravin najednou.</li></ul>
Špatné otevírání dveří:	<ul style="list-style-type: none"><li>• V případě, že se pokusíte otevřít dveře mrazáku ihned po jejich zavření, mohli byste ucítit odpor. To je důsledkem toho, že při otevření dveří se ze spotřebiče uvolní chladný vzduch a místo něj vstoupí do spotřebiče teplý vzduch. Ochlazením tohoto teplého vzduchu dojde k vytvoření podtlaku, což vede k problémům při otevírání dveří. Po několika minutách se stav uvede do normálu a dveře lze opět snadno otevřít.</li></ul>
Výskyt šumu po zavření dveří:	<ul style="list-style-type: none"><li>• Po zavření dveří může docházet k určitému šumu. Tento jev je normální a je způsoben vyrovnáváním tlaku.</li></ul>

Pokud žádná z výše uvedených rad neodstraní váš problém, kontaktujte nejbližší autorizované servisní středisko a uveďte typ, model a výrobní číslo uvedené na typovém štítku, který je umístěn uvnitř spotřebiče.

# ÚDAJE TÝKAJÍCÍ SE HLADINY HLUKU SPOTŘEBIČE

---

Chladnička a mrazák jsou chlazeny chladicím systémem, který zahrnuje i kompresor (a u některých spotřebičů i ventilátor), jejichž provoz produkuje určitý hluk. Hladina hluku závisí na umístění spotřebiče, jeho správném používání a stáří.

- **Po připojení spotřebiče k elektrické síti** může být provoz kompresoru nebo zvuk protékajícího média poněkud hlasitější. To není známkou poruchy a nemá to vliv na životnost spotřebiče. Časem během provozu spotřebiče se tento hluk sniží.
- Někdy se může během provozu spotřebiče objevit **neobvyklý nebo vysoký hluk**, který je většinou důsledkem nesprávného umístění:
  - Spotřebič musí stát na rovném a pevném povrchu.
  - Spotřebič se nesmí dotýkat stěn ani přilehlého nábytku.
  - Zkontrolujte, zda je vnitřní vybavení pevně umístěno na svém místě a zda hluk nezpůsobují plechovky, lahve a jiné nádoby umístěné vedle sebe.
- Při vyšším zatížení chladicího systému, kdy se dveře otevírají častěji nebo jsou otevřené po delší dobu, při vkládání většího množství čerstvých potravin nebo pokud se aktivují funkce intenzivní mrazení nebo chlazení, může spotřebič dočasně produkovat více hluku.

VÝROBCE SI VYHRAZUJE PRÁVO NA JAKÉKOLI ZMĚNY, KTERÉ NEMAJÍ VLIV NA FUNKCI SPOTŘEBIČE.

Pokyny k používání spotřebiče najdete také na [www.gorenje.cz](http://www.gorenje.cz)



ZOP11066



cs (12-15)