

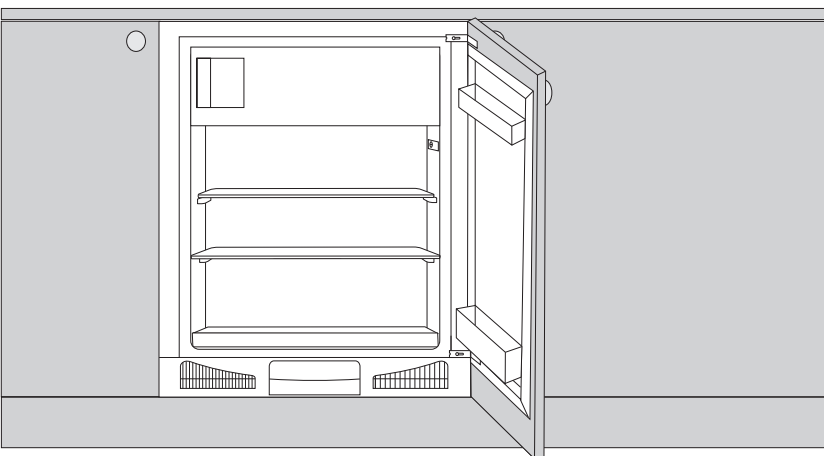
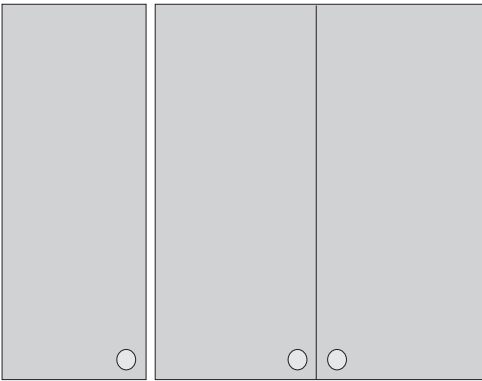
BIH

SRB

MNE

DETALJNA UPUTSTVA ZA UPOTREBU FRIŽIDERA SA ZAMRZIVAČEM

gorenje



Zahvaljujemo Vam na poverenju, kojeg ste nam iskazali nabavkom našeg aparata. Nadamo se da će vam njegova upotreba pružiti obilje zadovoljstva.

Aparat je namenjen samo za upotrebu u domaćinstvu.

Donji deo je **frižider**, namenjen čuvanju svežih namirnica na temperaturi iznad 0°C.

Gornji deo je **zamrzivač**, namenjen zamrzavanju svežih, i dugoročnom čuvanju zamrznutih namirnica (do godine dana, ovisno o vrsti namirnica). Taj predeo označen je sa četiri zvezdice.

SADRŽAJ

| | |
|---|--|
| 4 VAŽNA UPOZORENJA 10 SAVETI ZA ŠTEDNJU ELEKTRIČNE ENERGIJE KOD KORIŠĆENJA RASHLADNO-ZAMRZIVAČKIH APARATA | UVOD |
| 11 OPIS APARATA 12 POSTAVLJANJE I PRIKLJUČENJE 13 RUKOVANJE APARATOM 15 UNUTRAŠNJA OPREMA APARATA 17 PREPORUČLJIV RASPORED NAMIRNICA U APARATU | OPIS APARATA |
| 18 ČUVANJE NAMIRNICA U FRIŽIDERU 20 ZAMRZAVANJE I ČUVANJE ZAMRZnutIH NAMIRNICA 20 Postupak zamrzavanja 20 Važna upozorenja za zamrzavanje svežih namirnica 21 Čuvanje industrijsko zamrznutih namirnica 21 Period čuvanja zamrznutih namirnica 21 Odmrzavanje zamrznutih namirnica | ČUVANJE I ZAMRZAVANJE NAMIRNICA |
| 22 ODMRZAVANJE APARATA 23 ČIŠĆENJE APARATA | ODMRZAVANJE I ČIŠĆENJE APARATA |
| 24 UKLANJANJE KVAROVA 26 INFORMACIJE O ŠUMOVIMA U APARATU | OSTALO |

VAŽNA UPOZORENJA



PRE PRVE UPOTREBE

Pre priključenja aparata treba detaljno proučiti uputstva za upotrebu. U njima ćete naći opis aparata, te uputstva za njegovu pravilnu i bezbednu upotrebu. Uputstva su prilagođena različitim tipovima/modelima aparata, zato mogu sadržavati i opise regulisanja i opreme koje Vaš aparat možda nema.

Preporučujemo vam da uputstva brižljivo spremite, a u slučaju eventualne prodaje kupcu uz aparat izručite i upute.

Proverite eventualna oštećenja i nepravilnosti na aparatu. Ako utvrdite da je vaš aparat oštećen smesta o tome obavestite prodavca kod kog ste aparat kupili.

Pre priključenja na električni napon, neka aparat miruje u uspravnom položaju približno 2 časa. Time ćete smanjiti mogućnost nepravilnog delovanja zbog uticaja transporta na rashladni sistem.



VAŽNE BEZBEDNOSNE PREDOSTROŽNOSTI



UPOZORENJE! Opasnost požara/zapaljive tvari.

Priključenje na električni napon i uzemljenje aparata treba da budu urađeni prema važećim standardima i propisima.

UPOZORENJE! Za priključenje naprave na električnu instalaciju nemojte koristiti električne razdeljivače niti prenosive uređaje za napajanje.

Pre čišćenja aparat obavezno isključite iz električne instalacije (izvlačenjem priključnog kabla iz utičnice).

UPOZORENJE! Ako je priključni kabl oštećen: da bi izbegli moguće opasnosti od električnog udara, oštećeni kabl treba da zameni proizvođač, njegov serviser, ili neko drugo lice, osposobljeno za takve poslove.

UPOZORENJE! Kod instalacije naprave vodite računa da priključni kabl ne bude stisnut ili oštećen.

Ako LED osvetljenje ne radi pozovite servisera. LED rasvetu nipošto nemojte popravljati sami, jer bi mogli doći u dodir s visokim naponom!



UPOZORENJE! U unutrašnjosti aparata nemojte koristiti električne naprave, izuzev onih koje preporučuje proizvođač aparata za hlađenje i zamrzavanje.



UPOZORENJE! Za odmrzavanje ne smete koristiti mehanička pomagala ili druge metode izuzev onih koje preporučuje proizvođač.



UPOZORENJE! Da bi izbegli opasnosti radi nestabilnosti aparata, ugradnju treba uraditi u skladu s uputstvima.

Opasnost od ozebina

Zamrznutu hranu nemojte nikada stavljati u usta. Takođe izbegavajte dodirivanje zamrznute hrane, jer to može uzrokovati ozebine.

Bezbednost dece i osetljivih lica

Ovu napravu ne smeju da koriste lica (uključivši i decu) smanjenih fizičkih, čulnih i mentalnih sposobnosti, kao ni lica bez iskustava i poznavanja naprave, izuzev ako su pod nadzorom, i ako su primila odgovarajuća uputstva za upotrebu aparata od strane lica zaduženih za njihovo zdravlje.

Decu uvek kontrolišite prilikom upotrebe aparata, i nemojte dozvoliti da ga koriste kao igračku.

Deca ne smeju da čiste ili održavaju aparat bez nadzora odgovornog lica.

Ambalažu koja je namenjena zaštiti aparata odnosno njegovih pojedinih delova tokom transporta, uklonite izvan domašaja dece, jer postoji opasnost povreda odnosno ugušenja.

Kod uklanjanja odsluženog aparata, izvucite priključni kabl, skinite vrata, a police ostavite u unutrašnjosti. Time ćete sprečiti da dete u igri uđe u unutrašnjost aparata i tamo se zatvori.

Samo za evropsko tržište

Deca starija od osam godina kao i lica smanjenih fizičkih, čulnih ili mentalnih sposobnosti, ili lica sa nedostatkom iskustava i znanja, smeju da koriste

ovaj aparat isključivo pod odgovarajućim nadzorom odnosno ako su upoznata sa bezbednom upotrebom aparata, i ako jasno razumeju opasnosti povezane sa korišćenjem aparata.

Deci nemojte dozvoliti da se igraju aparatom.

Takođe nemojte dozvoliti deci da učestvuju u čišćenju aparata ili obavljanju radova na održavanju aparata bez odgovarajućeg nadzora odraslih.

Deci staroj od 3 do 8 godina dozvoljeno je stavljati stvari u rashladni uređaj i vaditi stvari iz njega.

Upozorenje u vezi rashladnog sredstva

Aparat sadrži manju količinu okolini prijaznog, ali ipak zapaljivog gasa R600a. Postarajte se da ne dođe do oštećenja delova rashladnog sistema. Curenje gasa inače nije opasno po životnu sredinu, ali može da povredi oči ili da se zapali!

Ako dođe do izlaženja gasa, dobro provetrite prostoriju, isključite aparat iz električne mreže i pozovite servis!

VAŽNI PODACI U VEZI RUKOVANJA APARATOM

UPOZORENJE! Aparat je namenjen za upotrebu u domaćinstvu i u sličnim sredinama kao što su na primer:

- kuhinje za osoblje u trgovačkim lokalima, i u drugim radnim sredinama;
- seoska gazdinstva, gosti hotela, motela i drugih smeštajnih objekata,
- objekti koji nude usluge prenoćišta s doručkom,
- dostava hrane (catering) i slične sredine koje nisu maloprodajne jedinice.

i UPOZORENJE! Otvori za provetravanje na aparatu, odnosno ugradbenom elementu, moraju uvek da budu čisti i prohodni.

Aparat ne sme da se koristi napolju na otvorenom, i ne sme da bude izložen padavinama.

U ovom aparatu nemojte držati eksplozivne tvari kao što su limenke aerosola sa zapaljivim potisnim gasom.

Ako aparat ne nameravate koristiti duže vreme, isključite ga dugmetom za isključenje, i prekinite dovod električne energije. Aparat ispraznite, odmrznite, očistite, i ostavite vrata pritvorena.

U slučaju kvara ili nestanka električne energije, nemojte otvarati zamrzivač, izuzev ukoliko prekid traje duže od 16 časova. Nakon tog vremena zamrznute namirnice morate potrošiti, ili treba da im obezbedite primereno hlađenje (npr. koristeći rezervni aparat).

Tehnički podaci o aparatu

Nalepnica s osnovnim podacima nalazi se u unutrašnjosti aparata. Na njoj su navedeni podaci o naponu, bruto i neto zapremini, vrsti i količini rashladnog sredstva, i podatak o klimatskom razredu. Ukoliko utvrdite da vam nalepljena etiketa jezično ne odgovara, zamenite je priloženom nalepnicom.



BRIGA ZA OKOLINU

Za ambalažu aparata koristimo okolini prijazne materijale koji bez opasnosti za životnu sredinu mogu ponovno da se prerade, deponuju ili unište.



Uklanjanje odsluženog aparata

U brizi za okolinu predajte odsluženi aparat ovlašćenim sakupljačima istrošenih aparata za domaćinstvo.

Pre toga:

- isključite aparat iz električne mreže;
- nemojte dozvoliti deci da se igraju odsluženim aparatom.



UPOZORENJE! Prilikom postavljanja, čišćenja i uklanjanja istrošenog aparata, pazite da ne oštetite izolaciju, odnosno delove rashladnog sistema. Time ćete sprečiti zagađivanje okoline.

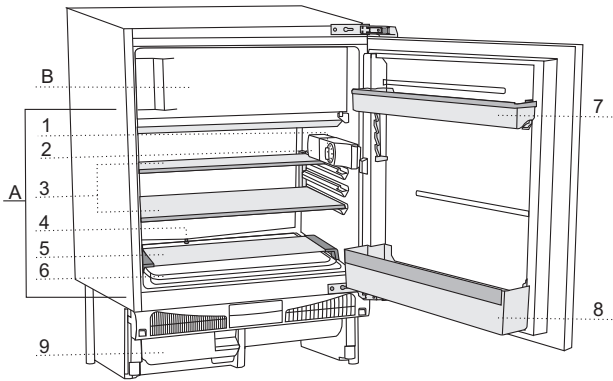


Simbol na proizvodu ili na njegovoj ambalaži označuje da tim proizvodom ne smete rukovati kao sa uobičajenim otpadom iz domaćinstva. Proizvod transportujte na sabirno mesto za preradu električne i elektronske opreme. Pravilnim načinom odlaganja ovog proizvoda sprečićete eventualne negativne posledice i uticaj na životnu sredinu i zdravlje ljudi, koje bi mogle da se pojave u slučaju nepravilnog odlaganja odsluženih aparata. Za detaljnije informacije o uklanjanju proizvoda i njegovoj preradi obratite se nadležnoj gradskoj službi za odvoz otpadaka odnosno komunalnoj službi u vašoj sredini, ili u radnji u kojoj ste aparat nabavili.

SAVETI ZA ŠTEDNJU ELEKTRIČNE ENERGIJE KOD KORIŠĆENJA RASHLADNO- ZAMRZIVAČKIH APARATA

- Aparat instalirajte na način, opisan u uputstvima.
- Ne otvarajte vrata aparata češće no što je potrebno.
- Povremeno proverite dali je omogućeno kruženje vazduha pozadi aparata.
- Održavajte čistoću kondenzatora na zadnjoj steni aparata (vidi poglavlje “Čišćenje aparata”).
- Oštećen ili dotrajali zaptivač što pre zamenite novim.
- Namirnice držite u zatvorenim sudovima, ili u prikladnoj ambalaži.
- Hranu ohladite na sobnu temperaturu pre stavljanja u unutrašnjost aparata.
- Smrznute namirnice odmrzavajte u rashladnom prostoru.
- Ako želite iskoristiti celokupnu površinu zamrzivača, izvadite određene fijke na način, kako je to opisano u uputstvima.
- Klasični zamrzivač odmrznite kad opazite da se je na rashladnim površinama nakupilo približno 3-5 mm inja ili leda.
- Raspored polica po prostoru aparata neka bude što ravnomerniji, a namirnice složene tako da omogućuju nesmetan protok vazduha (pri tome se pridržavajte preporučljivog rasporeda namirnica, opisanog u uputstvima).
- Pazite da kod aparata opremljenih ventilatorom, ne zapušite ventilatorske otvore.
- Ukoliko ventilator ili ionizator ne trebate, isključite ih, jer dodatno troše električnu energiju.

OPIS APARATA



A Frižider

B Zamrzivač

- 1 Kontrolna konzola
- 2 Osvetljenje unutrašnjosti frižidera
- 3 Staklena polica (podešavanje po visini)
- 4 Otvor za izliv kondenzovane vode
- 5 Servirna tacna
- 6 Fijoka za voće i povrće
- 7 Posudica na vratima frižidera - podešavanje po visini
- 8 Posudica za flaše
- 9 Posuda kondenzata

- Unutrašnja oprema aparata može se razlikovati u ovisnosti od modela aparata.

POSTAVLJANJE I PRIKLJUČENJE

IZBOR PROSTORIJE

- Aparat postavite u suhu i prozračnu prostoriju, jer je njegovo pravilno delovanje obezbeđeno samo na temperaturi okoline, navedenoj u donjoj tablici. Razred aparata naveden je na natpisnoj tablici, zajedno s ostalim osnovnim podacima o aparatu.

| Opis | Razred | Opseg dozvoljenih temperatura prostorije u °C | Relativna vlažnost |
|---------------------------|--------|---|--------------------|
| Umereni - prošireni opseg | SN | od +10 do +32 | ≤ 75% |
| Umereni | N | od +16 do +32 | |
| Suptropski | ST | od +16 do +38 | |
| Tropski | T | od +16 do +43 | |

Upozorenje: Aparat namestite u dovoljno veliku prostoriju. Na 8 g rashladnog sredstva mora biti na raspolaganju najmanje 1m³ prostora. Količina rashladnog sredstva navedena je na tipskoj tablici koja se nalazi u unutrašnjosti aparata.

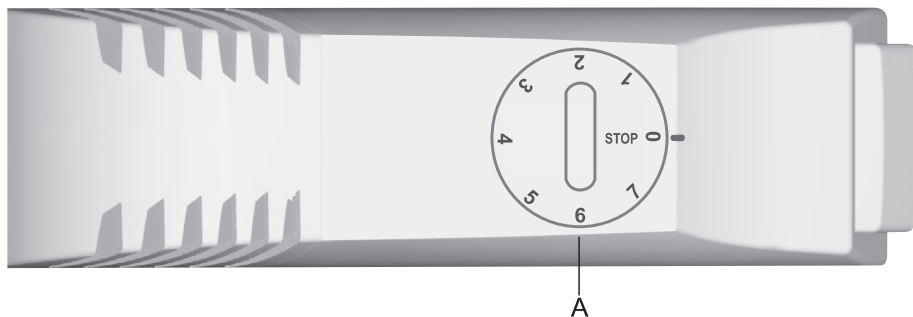
POSTAVLJANJE APARATA

- Aparat ima 4 nožice koje mogu da se podešavaju po visini, tako da visina aparata može biti od 82 cm do 90 cm. Podešavanje treba uraditi pre početka ugradnje aparata u ugradni otvor. Visinu aparata treba regulisati na takav način da gornji deo aparata bude ispod radne ploče (pogledati Uputstva za ugradnju).
- Aparat nemojte izlagati direktnim zrakama sunca, i nemojte ga postavljati u blizinu izvora toplote. Ukoliko ovo ne može da se izbegne, ugradite neku izolacionu ploču.

PRIKLJUČENJE APARATA

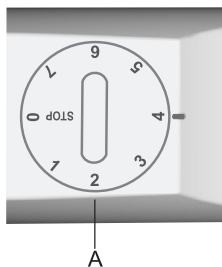
- Aparat priključite na električnu instalaciju pomoću priključnog kabla. Zidna utičnica mora biti opremljena vodičem za uzemljenje (bezbednosna utičnica). Propisan nazivni napon i frekvencija navedeni su na natpisnoj tablici s osnovnim podacima o aparatu.
- Priključenje na električni napon i uzemljenje aparata moraju biti urađeni po važećim standardima i propisima. Aparat može podneti kraća odstupanja napona, ali ne više od -6% do +6%.

UKLOVANJE APARATOM

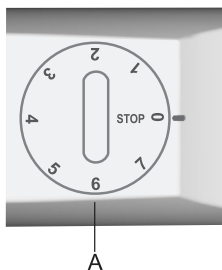


A Dugme za regulisanje temperature i za uključenje/isključenje rada aparata

UKLUČENJE/ISKLJUČENJE APARATA

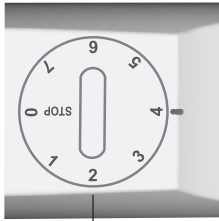


Uključenje: dugme termostata obrnite u smeru kazaljki na satu prema poziciji **7**.

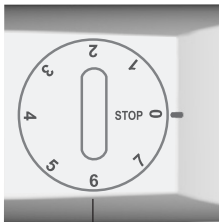


Isključenje: dugme obrnite nazad u položaj **STOP (0)**.

IZBOR TEMPERATURE U APARATU



A



A

Viši položaji na dugmetu termostata (prema brojci 7) znače nižu temperaturu (hladnije) u svim delovima aparata. Temperatura u unutrašnjosti frižidera može da se spusti i ispod 0 °C. Više položaje koristite samo kada je tražena i preporučljiva niža temperatura hlađenja, ili ako je temperatura okoline niža od 16 °C. Na normalnoj temperaturi okoline preporučujemo srednju regulaciju.

- Preporučljivo je podesiti temperaturu na +4 °C, budući da se na taj način najduže sačuvaju kvalitet i svežina namirnica. Tada je temperatura u zamrzivačkom delu aparata oko -18 °C.
- Promena temperature okoline utiče na temperaturu u unutrašnjosti aparata. U skladu s time prilagodite i položaj dugmeta termostata.
- U položaju **STOP (0)** aparat ne radi (rashladni sistem je isključen), ali je još uvek pod naponom (kada otvorite vrata frižidera, lampica za osvetljenje unutrašnjosti svetli).

UNUTRAŠNJA OPREMA APARATA

(* Oprema ovisi o različitim modelima)

POLICA

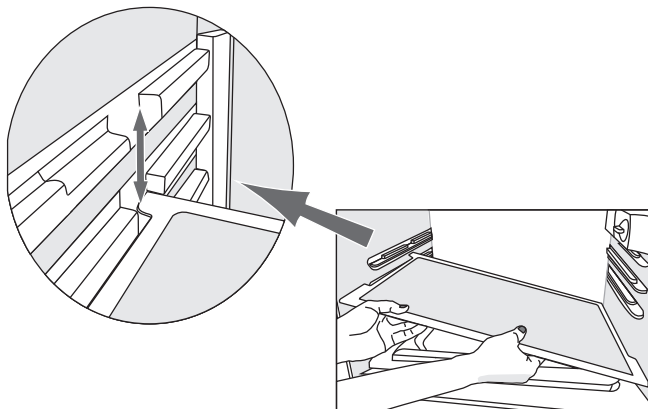
Policu možete proizvoljno nameštati i raspoređivati po vodilicama u unutrašnjosti aparata. Polica je zaštićena od izvlačenja.

Kada želite promeniti položaj police:

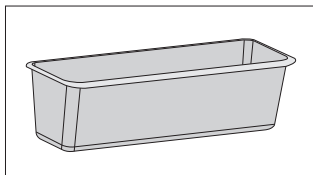
- Rukom uhvatite policu i podignite je, te je povucite prema sebi do prekinutog dela vodilica.
- U prekinutom delu vodilica policu možete proizvoljno nameštati po visini.
- Na odabranoj visini policu gurnite do kraja vodilica i učvrstite je.

Kada želite policu izvaditi iz aparata:

- Rukom uhvatite policu i podignite je, te je povucite k sebi do prekinutog dela vodilica.
- U prekinutom delu vodilica podignite levu stranu police nagore, a zatim ju ukoso pod uglom izvucite iz aparata.
- Nameštanje nazad odvija se obrnutim redosledom.

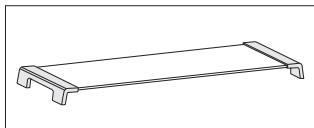


POSUDA ZA VOĆE I POVRĆE



- Posuda se nalazi na dnu frižidera, ispod servirne tacne. Ovim je obezbeđena potrebna vlažnost koja povoljno utiče na voće i povrće (manje isušivanja).

SERVIRNA TACNA

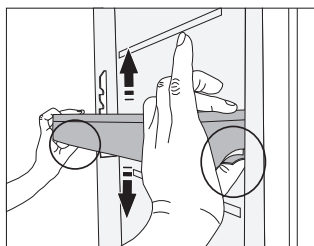


- Nalazi se iznad posude za voće i povrće. Može služiti kao polica, ali i kao servirna tacna.

UNUTRAŠNJA STRANA VRATA RASHLADNOG DELA APARATA

Na unutrašnjoj strani vrata raspoređene su posude koje su namenjene držanju sira, putera, jaja, jogurta, i drugih manjih paketića, tuba, konzervi, i slično. U donjem delu vrata nalazi se posuda za držanje flaša.

POMIČNE POSUDE NA VRATIMA

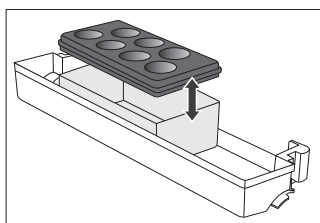


Posude na vratima možete proizvoljno pomerati po visini, a da ih pri tome nije potrebno vaditi iz aparata.

Stisnite jezičac na svakoj strani, i posudu premestite prema gore ili prema dole.

Kada želite posudu izvaditi iz aparata, to ćete uraditi tako da posudu podignete do kraja prema gore i izvučete je.

POSUDA ZA ČUVANJE (MULTIBOX)*



- **MultiBox** posuda pogodna je za čuvanje različitih namirnica jačeg mirisa, te namirnica koje je potrebno zaštititi od isušivanja, npr. sirevi s plemenitom plesni, sveže salame, luk, puter,...
- Svojim savitljivim poklopcem posuda se može nepropusno zatvoriti, te tako sprečava isušivanje namirnica, a vonj se ne širi po celom rashladnom prostoru.

- Savitljiv poklopac možemo koristiti i kao postolje za slaganje jaja ili kao posudicu za led.
- Ukoliko savitljivi poklopac koristimo kao postolje za slaganje jaja, stavimo ga direktno na dno posudice u vratima, dok otvoreni donji deo MultiBox posude iskoristimo za čuvanje namirnica koje su već nabavljene u manjim pakovanjima – paštete, pekmezi, manje tube,...

PREPORUČLJIV RASPORED NAMIRNICA U APARATU

Predeli frižidera:

- **gornji deo:** konzervirana hrana, hleb, vino, kolači,...
- **srednji deo:** mlečni proizvodi, već pripremljene namirnice, deserti, sokovi, pivo, gotova kuvana jela...
- **posuda za povrće i voće:** sveže voće, povrće, salate, korensko povrće, krompir, luk, beli luk, paradajz, tropsko voće, kiselo zelje, repa,...

Predeli vrata frižidera:

- **gornji/srednji predeo vrata:** jaja, puter, sirevi,...
- **donji predeo vrata:** pića, limenke, flaše,...

i U frižideru nemojte držati one vrste voća (banane, ananas, papaja i citrusi) kao ni povrća (tikvice, patlidžan, krastavci, paprika, paradajz i krompir), koje su osetljive na niske temperature.

Predeli zamrzivača:

- zamrzavanje, čuvanje smrznutih namirnica (pogledati mogućnost "Zamrzavanje i čuvanje zamrznutih namirnica")...

i U zamrzivaču nemojte držati zelenu salatu, jaja, jabuke, kruške, grožđe, breskve, jogurt, kiselo mleko, kiselo vrhnje i majonezu.

ČUVANJE NAMIRNICA U FRIŽIDERU

VAŽNA UPOZORENJA ZA ČUVANJE NAMIRNICA



Pravilna upotreba aparata, odgovarajuće pakovanje namirnica, održavanje odgovarajuće temperature, i poštovanje osnovnih higijenskih zahteva namirnica ima odlučujuću ulogu u kvalitetu održavanja namirnica.

Pridržavajte se roka trajanja namirnica, koji je označen na ambalaži proizvoda.

Namirnice koje stavljate u frižider, moraju biti u zatvorenim posudama, ili odgovarajuće zapakovane, da ne hlape niti primaju miris i vlagu.

U frižideru ne držite zapaljive, hlapljive ili eksplozivne tvari.

Flaše s visokim sadržajem alkohola moraju biti čvrsto zatvorene, i u uspravnom položaju.

Neke organske rastopine, eterična ulja u kori limuna i narandže, kiselina u puteru, i slično, u dugotrajnom dodiru s površinama iz plastike, ili zaptivačem vrata, mogu uzrokovati oštećenja ili prevremeno staranje.

Neprijatan vonj upozorava na nečistoću aparata, odnosno na pokvarene namirnice (pogledati poglavlje »Čišćenje i održavanje aparata«).

Ako odlazite od kuće na duže vreme, izvadite iz frižidera svu brzo pokvarljivu hranu.

SPREČAVANJE KONTAMINACIJE NAMIRNICA

Da bi izbegli kontaminaciju namirnica, pridržavajte se narednih uputstava:

- Otvaranje vrata aparata na duže vreme može bitno da poveća temperaturu u delovima aparata.
- Redovito čistite površine koje dolaze u dodir s namirnicama, kao i dostupni odvodni sistem.
- Sirovo meso i ribu spremajte odnosno držite u frižideru u posudama namenjenima za tu svrhu, tako da ne dolaze u dodir s drugim namirnicama.
- Ako je aparat duže vreme prazan, isključite ga, odmrznite, očistite, osušite, i ostavite vrata otvorena da bi sprečili nastanak buđavosti u unutrašnjosti aparata.

PERIOD ČUVANJA NAMIRNICA

Preporučljiv period držanja namirnica u frižideru

| Namirnica | Vreme |
|--|------------|
| jaja, marinade, dimljeno meso | do 10 dana |
| sir | do 10 dana |
| korenasto povrće | do 8 dana |
| puter | do 7 dana |
| deserti, voće, gotova jela, sirovo meso u komadima | do 2 dana |
| ribe, sirovo mleveno meso, plodovi mora | do 1 dan |

ZAMRZAVANJE I ČUVANJE ZAMRZNUTIH NAMIRNICA

POSTUPAK ZAMRZAVANJA



Maksimalna količina svežih namirnica koje smete odjednom da složite u aparat, navedena je na etiketi s osnovnim podacima o aparatu. Ukoliko je količina veća, i kvalitet zamrzavanja je lošiji, a pogorša se i kvalitet već zamrznutih namirnica.

- Otprilike 24 sata pre zamrzavanja, dugme termostata obrnite na poziciju između 5 i 7. Nakon tog vremena složite sveže namirnice na policu zamrzivača. Približno 24 sata nakon što ste stavili sveže namirnice u zamrzivač, po potrebi okrenite dugme termostata nazad na radnu temperaturu (pridržavajte se uputstava iz poglavlja Izbor temperature u aparatu).

Sveže namirnice ne smeju dotaći već smrznute pakete!

- Za zamrzavanje manjih količina (do 1 kg) promena regulisanja vrednosti dugmeta termostata nije potrebna (pridržavajte se uputstava iz poglavlja Izbor temperature u aparatu).

VAŽNA UPOZORENJA ZA ZAMRZAVANJE SVEŽIH NAMIRNICA



U zamrzivaču zamrzavajte samo namirnice, koje su za to primerene, i koje dobro podnose niske temperature. Namirnice neka budu kvalitetne i sveže.

Izaberite namirnicama odgovarajuću, prikladnu ambalažu, te ih pravilno upakujte.

Pakovanje ne sme propuštati vazduh i vlagu, što bi uzrokovalo isušivanje sadržaja i vitaminske gubitke.

Pakovane namirnice označite podacima o vrsti i količini namirnica, te datumom zamrzavanja.

Naročito je važno da se namirnice što pre zamrznju, zato preporučujemo da ne pravite velike pakete, i da namirnice pre zamrzavanja ohladite.

ČUVANJE INDUSTRIJSKO ZAMRZnutIH NAMIRNICA

- Uvek poštujujte upute proizvođača u vezi roka čuvanja i upotrebe namirnica. Na ambalaži industrijski zamrznutih namirnica označeno je vreme i temperatura čuvanja.
- Birajte samo odgovarajuće zapakovane namirnice, s neoštećenom ambalažom, i čuvane u zamrzivačima u kojima je temperatura najmanje -18°C ili niža.
- Ne kupujte namirnice puneinja, jer je to znak da su bile već odmrzavane i da je njihov kvalitet lošiji.
- Tokom prenosa iz radnje namirnica zaštitite pred odmrzavanjem, jer im svako povećanje temperature skraćuje vreme čuvanja i pogoršava njihov kvalitet.

PERIOD ČUVANJA ZAMRZnutIH NAMIRNICA

PREPORUČLJIV PERIOD ČUVANJA HRANE U ZAMRZIVAČU

| Namirnice | Vreme |
|---|--------------------|
| voće, govedina | od 10 do 12 meseci |
| povrće, teletina, perad | od 8 do 10 meseci |
| divljač | od 6 do 8 meseci |
| svinjetina | od 4 do 6 meseci |
| mleveno meso | 4 mesece |
| hleb, kolači, gotova jela, nemasna riba | 3 mesece |
| iznutrice | 2 meseca |
| dimljene kobasice, masna riba | 1 mesec |

ODMRZAVANJE ZAMRZnutIH NAMIRNICA

Napola odmrznute, odnosno odmrznute namirnice potrošite što pre. Hladnoća naime namirnice konzervira, ali ne uništava mikroorganizme, koji se nakon odmrzavanja ubrzano aktiviraju i brzo pokvare namirnice. Delimično odmrzavanje smanjuje hranjivu vrednost namirnica, a naročito voća i povrća, te već pripremljene hrane.

ODMRZAVANJE APARATA

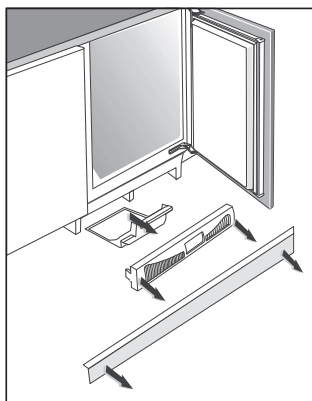
AUTOMATSKO ODMRZAVANJE FRIŽIDERA

Frižider nije potrebno odmrzavati, jer se led na zadnjoj strani unutrašnjosti frižidera odmrzava automatski.

Nastali led odmrzava se u periodu mirovanja kompresora. Kapljice vode puze u utor, i kroz napravljeni otvor napred u posudu koja se nalazi na dnu donjeg dela aparata.

Ukoliko se na zadnjoj stranici unutrašnjosti frižidera nataloži prekomeran sloj leda (3-5 mm), aparat isključite i naslage odmrznite ručno.

U tom je slučaju preporučljivo i isprazniti posudu kondenzata koja se nalazi na dnu aparata.



- Skinite letvu sa podnožja kuhinjskog elementa.
- Prstima udite u otvor na vezivnoj letvi i oslobodite je.
- Letvu povucite ka sebi i skinite je.
- Izvucite posudu kondenzata i ispraznite je.

ODMRZAVANJE KLASIČNOG ZAMRZIVAČA

- Zamrzivač odmrznite kad se nakupi približno 3-5 mm debela naslagainja, odnosno leda.
- Oko 24 časa pre odmrzavanja aktivirajte mogućnost intenzivno zamrzavanje da se namirnice dodatno ohlade.

Nakon tog vremena, izvadite namirnice iz zamrzivača i zaštitite ih od odmrzavanja.

- Aparat isključite (pogledati poglavlje Uključenje/isključenje aparata) i izvucite priključni kabl iz utičnice.
- Za odmrzavanje nemojte koristiti sprejove za odmrzavanje, jer bi mogli istopiti plastične delove aparata, a štetni su i za zdravlje.
- Za uklanjanjeinja ili leda ne smete koristiti noževe niti druge slične oštre predmete, jer njima možete oštetiti cevi rashladnog sistema.
- Odmrzavanje možete pospešiti stavljanjem lonca vruće vode na staklenu policu.
- Očistite i osušite unutrašnjost aparata (pogledati poglavlje »Čišćenje aparata«).

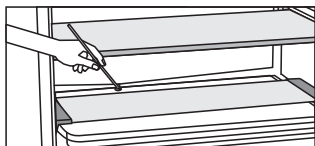
ČIŠĆENJE APARATA

Pre čišćenja isključite aparat iz električne mreže (pogledati poglavlje Uključenje/isključenje aparata) i izvadite priključni kabl iz utičnice.

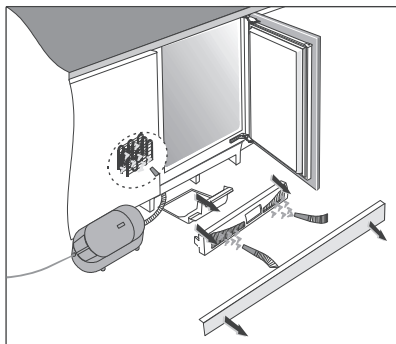
- Za čišćenje svih površina koristite meku krpu. Deterdženti koji sadrže abraziona sredstva, kiseline ili rastopine, nisu primereni, jer mogu oštetiti površinu!

Spoljašnjost aparata čistite vodom odnosno blagom otopinom sapunice. Aluminijske i lakovane površine možete čistiti mlakom vodom kojoj ste dodali blagi deterdžent. Dozvoljeno je korišćenje sredstava za čišćenje s niskim sadržajem alkohola (npr. za čišćenje stakla).

Unutrašnjost aparata i opremu čistite razređenim tečnim deterdžentom i mlakom vodom, kojoj možete dodati malo sirćeta.



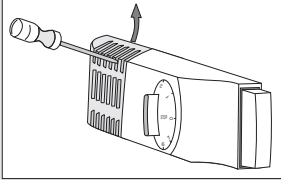
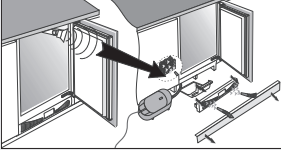
- Ispod rashladne ploče koja hladi unutrašnjost frižidera, nalaze se utor i otvor za otjecanje odleđene vode. Utor i rupa ne smeju biti zapušeni (npr. ostacima hrane), zato ih češće pregledajte i po potrebi očistite (npr. plastičnom slamčicom).
- Naslage inja, odnosno leda debljine 3-5 mm povećavaju potrošnju električne energije, zato ih redovito uklanjajte. Pri tome nemojte koristiti oštre predmete, otopine i sprejove.



- Prašinu sa **kondenzatora** usišite usisivačem na sledeći način:
 - Skinite letvu sa podnožja kuhinjskog elementa.
 - Prstima uđite u otvor na vezivnoj letvi i oslobodite je.
 - Letvu povucite ka sebi i skinite je.
 - Izvucite posudu kondenzata.
 - Usisivačem usišite prašinu sa kondenzatora.
 - Posudu kondenzata i ukrasnu letvu vratite obrnutim redosledom nazad na svoje mesto.
- Nakon čišćenja uključite aparat i vratite namirnice.

UKLANJANJE KVAROVA

| Smetnja/kvar: | Uzrok i rješenje |
|---|---|
| Nakon priključenja na električni napon aparat ne radi: | <ul style="list-style-type: none">• Proverite dali je zidna utičnica pod naponom, i dali je aparat uključen. |
| Rashladni sistem duže vreme djeluje neprekidno: | <ul style="list-style-type: none">• Previsoka temperatura okolice.• Prečesto otvaranje vrata,odnosno predugo otvorena vrata.• Nepravilno zatvorena vrata (moguće strano telo među vratima, obešena vrata, oštećen zaptivač,...).• Stavljena prevelika količina svežih namirnica.• Nedovoljno hlađenje kompresora i kondenzatora. |
| Prekomjerno skupljanje leda na zadnjoj stenki unutrašnjosti frižidera je posledica: | <ul style="list-style-type: none">• Prečesto otvaranje vrata,odnosno predugo otvorena vrata.• Slaganje tople hrane u frižider.• Dodirivanja hrane ili posude sa zadnjom stenkom unutrašnjosti frižidera.• Loše zaptivanje vrata.• Ako je zaptivač prljav ili oštećen, očistite ga, odnosno zamenite. |
| Pojava leda odnosno naslagainja u unutrašnjosti zamrzivača je posledica: | <ul style="list-style-type: none">• Prečestog otvaranja vrata, ili predugo otvorenih vrata.• Loše zatvorenih vrata.• Lošeg zaptivanja vrata.• Ukoliko je zaptivač prljav ili ako je oštećen, očistite ga odnosno zamenite drugim. |
| Voda teče iz frižidera: | <ul style="list-style-type: none">• Zapušen otvor za odvod vode, odnosno odmrznuta voda• kaplje pored utora za sabiranje vode.• Zapušeni otvor očistite, npr. plastičnom slamčicom.• Predebelu naslagu leda istopite ručno (pogledati poglavlje Odmrzavanje aparata). |
| Otežano otvaranje vrata: | <ul style="list-style-type: none">• Ako bi hteli ponovno da otvorite tek zatvorena vrata aparata, moglo bi se desiti da ćete pri tome imati poteškoće, odnosno osetiti otpor. Naime, tokom otvaranja vrata određena količina hladnog vazduha iz unutrašnjosti iziđe iz aparata, a nadomesti je topliji vazduh iz prostorije. Hlađenjem tog vazduha stvara se negativni tlak (vakuum), koji uzrokuje otpor pri otvaranju vrata. Nakon nekoliko minuta stanje se normalizuje, i vrata možete otvoriti bez problema. |

| Smetnja/kvar: | Uzrok i rješenje |
|---|--|
| <p>Zamjena sijalice:</p>  | <ul style="list-style-type: none"> • Pre početka zamene sijalice obavezno prekinite dovod električne energije u aparat (izvucite priključni kabl iz utičnice). • U utor poklopca sijalice uvucite šrafciğer i njime podignite i skinite poklopac. • Zamenite sijalicu novom sijalicom grla E 14, iste snage kao i ona koja je bila fabrički ugrađena, te namestite poklopac nazad na svoje mesto. • Pregorelu sijalicu nemojte baciti u đubre zajedno s organskim otpacima. • Sijalica je potrošni materijal, i naša garancija za nju ne vredi! • Sijalice korišćene u ovom aparatu su posebne sijalice, namenjene isključivo upotrebi u aparatima za domaćinstvo. Te sijalice nisu primerene za osvetljenje prostorija u stanovanju, odnosno u domaćinstvu. |
| <p>Zvučni alarm:</p>  | <ul style="list-style-type: none"> • Na zapašenost kondenzatora, odnosno na previsoku temperaturu upozori vas zvučni alarm, kojeg čujete prilikom svakog otvaranja vrata aparata, sve dok ne otklonite kvar. • Proverite kruženje vazduha kroz otvore na ukrasnoj letvi u podnožju, te očistite, odnosno usišite prah s kondenzatora. Pogledajte poglavlje ČIŠĆENJE APARATA. |

Ako nijedan od gore navedenih uzroka nije pravi, i sami ne možete otkloniti grešku u delovanju, obratite se najbližem ovlašćenom servisu i navedite tip, model i serijski broj s etikete s osnovnim podacima, koja se nalazi u unutrašnjosti aparata.

INFORMACIJE O ŠUMOVIMA U APARATU

Hlađenje u rashladno-zamrzivačkim aparatima odvija se pomoću rashladnog sistema s kompresorom (kod određenih modela potpomognut i ventilatorom), što uzrokuje određeni nivo šumova. Njihova jačina ovisi o postavljanju, pravilnoj upotrebi i starosti aparata.

- **Nakon upućivanja aparata**, delovanje kompresora odnosno šum pretakanja rashladne tečnosti tokom njegovog delovanja je glasnije i izrazitije. Ovo nije znak kvara i nema uticaja na životni vek aparata. Nakon nekog vremena, jačina tih šumova se smanji.
- Povremeno se tokom delovanja aparata pojave i **neobični ili glasniji šumovi**, koji su za aparat neuobičajeni, i obično su posledica nepravilnog postavljanja:
 - Aparat mora stajati ravno i stabilno na tvrdoj podlozi.
 - Ne sme dodirivati zid niti susedne elemente.
 - Proverite dali je unutrašnja oprema na svom mestu, odnosno dali zveckaju limenke, flaše ili druge posude, koje se međusobno dodiruju.
- Zbog većeg opterećenja rashladnog sistema zbog čestog otvaranja vrata, odnosno zbog duže vreme otvorenih vrata, ili unosa veće količine namirnica, uključjenja intenzivnog zamrzavanja ili hlađenja, jakost buke u aparatu može privremeno da se poveća.

PRIDRŽAVAMO PRAVO NA IZMENE KOJE NE UTIČU NA FUNKCIONALNOST APARATA.

Upute za upotrebu aparata možete naći i na našoj internet stranici: www.gorenje.com / <http://www.gorenje.com> />

HTPI1466 BIU600



sr (01-21)