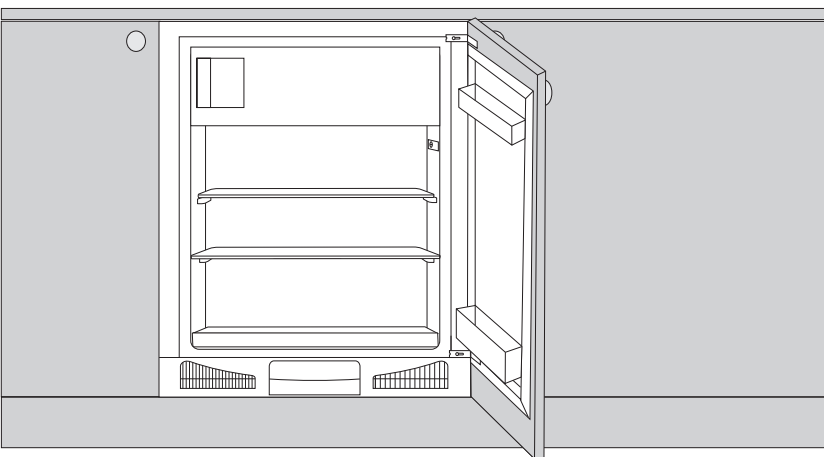
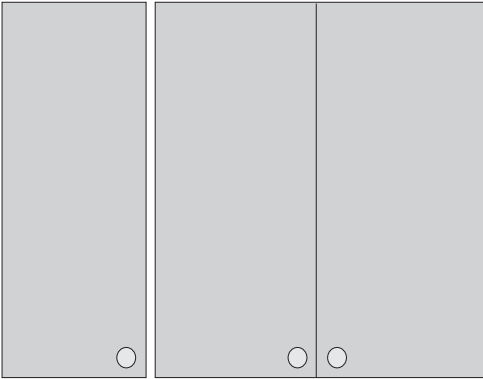


DE

AUSFÜHRLICHE GEBRAUCHSANLEITUNG FÜR KÜHLSCHRANK MIT GEFRIERFACH

gorenje



Wir bedanken uns für Ihr Vertrauen, das Sie uns mit dem Kauf unseres Geräts erwiesen haben.

Wir wünschen Ihnen viel Vergnügen beim Gebrauch Ihres neuen Geräts.

Das Gerät ist ausschließlich für den Gebrauch im Haushalt bestimmt.

Der Kühlschrank mit Gefrierfach ist für den Gebrauch im Haushalt bestimmt.

Der untere Teil ist **Kühlschrank**, der zur Aufbewahrung von frischen Lebensmitteln bei Temperaturen über 0° C bestimmt ist.

Der obere Teil ist ein **Gefrierfach**, das zum Einfrieren von frischen Lebensmitteln und Aufbewahrung von eingefrorenen Lebensmitteln für längere Zeit (bis zu einem Jahr, abhängig von Lebensmitteln) dient. Das Fach ist mit Vier-Sternen gekennzeichnet.

Link zur EU EPREL-Datenbank

Der QR-Code auf dem Energielabel, das sich am Gerät befindet, enthält einen Weblink zur Registrierung dieses Geräts in der EU EPREL-Datenbank. Bewahren Sie das Energielabel als Referenz zusammen mit dem Benutzerhandbuch und allen anderen mit diesem Gerät gelieferten Dokumenten auf.

In der EU EPREL-Datenbank finden Sie Informationen über die Leistung des Produkts, die Sie über den Link <https://eprel.ec.europa.eu> aufrufen können und dann den Modellnamen sowie die Produktnummer eingeben, die Sie auf dem Typenschild des Geräts finden.

Ausführlichere Informationen über das Energielabel finden Sie unter www.theenergylabel.eu.

INHALT

| | |
|---|---|
| 4 WICHTIGE HINWEISE 11 TIPPS ZUM ENERGIESPAREN BEI KÜHL- UND GEFRIERGERÄTEN | EINLEITUNG |
| 12 BESCHREIBUNG DES GERÄTS 13 AUFSTELLUNG UND ANSCHLUSS 14 BEDIENUNG DES GERÄTS 16 INNENEINRICHTUNG DES GERÄTS | BESCHREIBUNG DES GERÄTS |
| 19 LAGERUNG VON LEBENSMITTELN IM KÜHLGERÄT 21 GEFRIEREN UND LAGERUNG VON GEFRORENEN LEBENSMITTELN 21 Einfrieren von Lebensmitteln 21 Wichtige Hinweise zum Gefrieren von frischen Lebensmitteln 22 Lagern von industriell gefrorenen Lebensmitteln 22 Lagerungszeit gefrorener Lebensmittel 22 Auftauen von gefrorenen Lebensmitteln | LAGERUNG UND GEFRIEREN VON LEBENSMITTELN |
| 23 ABTAUEN DES GERÄTS 25 REINIGUNG UND PFLEGE | ABTAUEN UND REINIGUNG DES GERÄTS |
| 27 BESEITIGUNG VON STÖRUNGEN 29 INFORMATIONEN ÜBER DIE GERÄUSCHENTWICKLUNG DES GERÄTS | SONSTIGES |

WICHTIGE HINWEISE



VOR DEM ERSTEN GEBRAUCH

Bevor Sie das Gerät an das Stromnetz anschließen, sollten Sie sorgfältig die Gebrauchsanleitung, die das Gerät und seine fachgerechte und sichere Bedienung beschreibt, durchlesen. Die Gebrauchsanleitung ist an verschiedene Gerätetypen/Modelle angepasst, deswegen können auch Funktionen und Zubehör beschrieben sein, die Ihr Gerät nicht enthält. Wir empfehlen Ihnen, die Gebrauchsanleitung aufzubewahren und im Fall einer eventuellen Veräußerung des Geräts dem Käufer übergeben.

Die Gebrauchsanleitung gilt auch für die Gefriergerätausführung NO FROST, die über einen eingebauten Ventilator und eine automatische Abtaufunktion verfügt (nur bei einigen Modellen).

Überprüfen Sie das Gerät auf eventuelle Transportschäden. Falls Sie einen Transportschaden feststellen, treten Sie bitte umgehend mit der Verkaufsstelle in Verbindung, bei der Sie das Gerät gekauft haben.

Lassen Sie das Gerät vor dem Anschluss an das Stromnetz mindestens zwei Stunden in aufrechter Position ruhen. Dadurch kann eine durch den Transport hervorgerufene Fehlfunktion des Kühlsystems vermieden werden.



WICHTIGE SICHERHEITSHINWEISE



Warnung: Brandgefahr / brennbare Materialien

Der Anschluss an das Stromnetz und die Erdung des Geräts sind gemäß den gültigen Normen und Vorschriften auszuführen.

HINWEIS! Verwenden Sie zum Anschließen des Geräts keine elektrischen Verteiler oder tragbare Stromquellen.

Trennen Sie das Gerät vor dem Reinigen vom Stromnetz (ziehen Sie den Stecker des Anschlusskabels aus der Wandsteckdose).

HINWEIS! Bei Beschädigung des Anschlusskabels, darf dieses nur vom Hersteller, seinem autorisierten Kundendienst oder einer entsprechend qualifizierten Person ausgetauscht werden, um einen Stromschlag zu vermeiden.

HINWEIS! Vergewissern Sie sich beim Installieren des Geräts, dass das Netzkabel nicht geknickt oder beschädigt wird.

Falls die LED-Beleuchtung nicht funktioniert, rufen Sie bitte den Kundendienst an. Versuchen Sie nicht, die LED-Beleuchtung selbst zu reparieren, weil Sie in Kontakt mit Hochspannung geraten können!



HINWEIS! Verwenden Sie im Geräteinneren keine elektrischen Geräte außer denen, die vom Kühl- und Gefriergerätehersteller zugelassen sind.



HINWEIS! Verwenden Sie beim Abtauen des Geräts keine mechanischen Hilfsmittel oder andere Methoden außer denen, die vom Hersteller empfohlen sind.



HINWEIS! Um Gefahren wegen der Unstabilität des Geräts aus dem Weg zu gehen, muss das Gerät in Einklang mit den Einbauhinweisen eingebaut werden.

Gefahr von Erfrierungen

Geben Sie gefrorene Lebensmittel niemals in den Mund. Vermeiden Sie den Kontakt mit dem Gefriergut, da dies zu Erfrierungen führen kann.

Sicherheit von Kindern und empfindlichen Personen

Diese Geräte dürfen nicht von Personen (einschließlich Kindern) mit reduzierten körperlichen, wahrnehmungsbezogenen und psychischen Fähigkeiten oder Personen ohne Erfahrung und Kenntnisse des Geräts verwendet werden, es sei denn, sie werden beaufsichtigt und erhalten Anweisungen von der für ihre Gesundheit verantwortlichen Personen.

Beaufsichtigen Sie Kinder, wenn diese das Gerät gebrauchen und achten Sie darauf, dass sie nicht mit dem Gerät spielen.

Reinigung oder Benutzerwartung darf von Kindern nicht durchgeführt werden, es sei denn sie werden dabei von einem Erwachsenen beaufsichtigt.

Entfernen Sie die Verpackung, die zum Schutz des Geräts bzw. der einzelnen Teile des Geräts während des Transports dient.

Es besteht Verletzungs- bzw. Erstickungsgefahr.

Wenn Sie das gebrauchte Gerät entsorgen möchten, schneiden Sie das Netzkabel ab, nehmen Sie die Gerätetür ab und lassen Sie die Ablagen im Gerät. Dadurch können Sie verhindern, dass sich Kinder im Gerät einschließen.

Folgendes gilt nur für die europäischen Märkte

Dieses Gerät darf von Kindern ab acht Jahren, wie auch von Personen mit verminderten körperlichen, sensorischen und geistigen Fähigkeiten oder mangelhaften Erfahrungen und Wissen bedient werden, jedoch nur, wenn sie das Gerät unter entsprechender Aufsicht bedienen oder entsprechende Anweisungen über den sicheren Gebrauch des Geräts erhalten haben und die mit dem Gebrauch des Geräts verbundenen Gefahren verstanden haben.

Kinder nicht mit dem Gerät spielen lassen.

Kinder dürfen ohne Aufsicht von Erwachsenen das Gerät nicht reinigen oder Benutzerwartung am Gerät durchführen.

Kinder im Alter von 3 bis 8 Jahren dürfen Gegenstände in das Kühlgerät stellen oder aus dem Kühlgerät nehmen.

Hinweis zum Kühlmittel

Das Gerät enthält eine geringe Menge des umweltfreundlichen jedoch brennbaren Gases R600a. Stellen Sie sicher, dass es zu keiner Beschädigung der Teile des Kühlsystems kommt. Ein Ausströmen des Gases ist für die Umwelt nicht gefährlich, kann sich jedoch entzünden oder den Augen schädigen!

Falls das Gas ausströmen sollte, lüften Sie den Raum, trennen Sie das Gerät vom Stromnetz und rufen Sie den Kundendienst an!

WICHTIGE HINWEISE ZUM GEBRAUCH DES GERÄTS

HINWEIS! Das Gerät ist zum Gebrauch im Haushalt und in ähnlichen Umgebungen bestimmt wie z.B.:

- Teeküchen in Verkaufsläden, Büros und in anderen Arbeitsumfeldern,
- Bauernhöfe und Hotels, Motels und andere Unterkünfte,
- Objekte, die Übernachtung mit Frühstück bieten,
- Catering und ähnliche Umgebungen, die nicht zum Einzelhandel gehören.

i HINWEIS! Die Lüftungsöffnungen am Gerät bzw. Einbauelement müssen immer sauber und frei passierbar sein.

Das Gerät darf nicht im Freien verwendet und Regen ausgesetzt werden.

Im Gerät keine explosiven Stoffe (z.B. Spraydosen mit Aerosolen und entzündlichem Treibgas) lagern.

Falls das Gerät über längere Zeit nicht verwendet wird, schalten Sie es durch Betätigung der AUS-Taste ab und unterbrechen Sie die Stromzufuhr. Leeren Sie das Geräteinnere, tauen sie eventuelle Eisschichten ab, reinigen Sie das Gerät und lassen Sie die Gerätetür einen Spalt breit geöffnet.

Bei einem Defekt oder Stromausfall das Gefrierfach nicht öffnen, es sei denn, das Gerät war länger als die auf dem Typenschild des Geräts angegebenen Stunden (Temperaturanstiegszeit) außer Betrieb. Nach dieser Zeit müssen die gefrorenen Lebensmittel unverzüglich verbraucht oder angemessen gekühlt werden, zum Beispiel durch Umlagerung in einen anderen Gefrierschrank.

Technische Angaben

Das Typenschild mit den Grunddaten des Geräts befindet sich im Geräteinneren. Es enthält Informationen über die Spannung, das Brutto- und Netto-Volumen, die Art und die Menge des Kältemittels sowie Informationen über die Klimaklasse. Falls das Typenschild nicht in Ihrer Sprache ist, überkleben Sie es mit dem entsprechenden beigelegten Etikett.



UMWELTSCHUTZ

Zum Verpacken unserer Produkte werden nur umweltfreundliche Materialien verwendet, die ohne Gefahr für die Umwelt wiederverwertet, entsorgt oder vernichtet werden können.



Entsorgung des ausgedienten Geräts

Um die Umwelt zu schonen, übergeben Sie das ausgediente Gerät einem autorisierten Entsorgungsunternehmen für Elektro- und Elektronikaltgeräte.

Vorbereitung:

- Trennen Sie das Gerät vom Stromnetz.
- Untersagen Sie Kindern, mit dem Gerät zu spielen.



HINWEIS! Achten Sie darauf, dass bei der Aufstellung, beim Reinigen, oder bei der Entsorgung des Geräts die Dämmung bzw. Teile des Kühlsystems nicht beschädigt werden. Dadurch leisten auch Sie einen wertvollen Beitrag zum Umweltschutz.

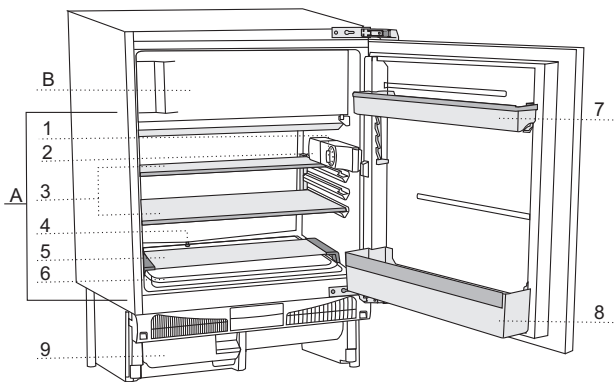


Das Symbol auf dem Produkt oder seiner Verpackung deutet darauf hin, dass das Produkt nicht als gewöhnlicher Haushaltsmüll entsorgt werden darf. Bringen Sie Ihr ausgedientes Gerät zu einer Sammelstelle für die Wiederverwertung von elektrischen und elektronischen Altgeräten. Durch die fachgerechte Entsorgung des Geräts leisten Sie Ihren Beitrag zur Vermeidung von eventuellen negativen Folgen und Einflüssen auf die Umwelt und die Gesundheit von Mensch und Tier, die im Fall von unsachgemäßer Entsorgung des Geräts entstehen können. Für detaillierte Informationen über die Entsorgung und Wiederverwertung des Produkts wenden Sie sich bitte an die zuständige städtische Stelle für Abfallentsorgung, an das Kommunalunternehmen oder an das Geschäft, in welchem Sie Ihr Gerät gekauft haben.

TIPPS ZUM ENERGIESPAREN BEI KÜHL- UND GEFRIERGERÄTEN

- Stellen Sie das Gerät laut den Hinweisen in der Gebrauchsanweisung auf.
- Öffnen Sie die Tür nicht öfter als notwendig.
- Überprüfen Sie gelegentlich, ob die Luftzirkulation an der Geräterückseite unbehindert ist.
- Der Kondensator an der Geräterückseite muss immer sauber sein (siehe Kapitel Reinigung des Geräts).
- Lassen Sie undichte oder beschädigte Dichtungen umgehend ersetzen.
- Lebensmittel in verschlossenen Behältern oder entsprechender Verpackung aufbewahren.
- Kühlen Sie die Lebensmittel vor der Einlagerung auf Zimmertemperatur.
- Gefrorene Lebensmittel im Kühlraum auftauen.
- Türen und Ablagen aus dem Gefriergerät entfernen, so wie es in der Gebrauchsanleitung beschrieben ist, um den ganzen Raum optimal auszunutzen.
- Das klassische Gefriergerät auftauen, wenn sich eine ungefähr 3-5 mm dicke Reifschicht gebildet hat.
- Die Anordnung der Ablagen im Raum sollte gleichmäßig und die Lebensmittel so aufgestellt sein, dass eine ungestörte Luftzirkulation möglich ist (beachten Sie die in der Bedienungsanleitung empfohlene Anordnung der Lebensmittel).
- Bei Geräten mit eingebautem Ventilator auf freie Lüftungsschlitze achten.
- Falls Sie den Ventilator und den Ionisator nicht benötigen, schalten Sie diese aus, damit nicht zusätzliche Energie verbraucht wird.

BESCHREIBUNG DES GERÄTS



A Kühlteil

B Gefrierteil

- 1 Bedieneinheit
- 2 Innenbeleuchtung Kühlteil
- 3 Glasablage (höhenverstellbar)
- 4 Auslauföffnung für Tauwasser
- 5 Servierblech
- 6 Obst- und Gemüsefach
- 7 Behälter in der Tür des Kühlteils (höhenverstellbar)
- 8 Flaschenfach
- 9 Kondenswasserbehälter

- Die Innenausstattung des Geräts kann je nach Modell variieren.

AUFSTELLUNG UND ANSCHLUSS

AUSWAHL DES AUFSTELLUNGSPLATZES

- Stellen Sie das Gerät in einem trockenen und gut belüfteten Raum auf. Das Gerät funktioniert störungsfrei nur bei den in der Tabelle angeführten Umgebungstemperaturen. Die Klasse ist am Typenschild mit den Gerätedaten angegeben.

| Beschreibung | Klasse | Umgebungstemperaturbereich °C | Relative Feuchtigkeit |
|---------------------------|--------|-------------------------------|-----------------------|
| Erweiterte gemäßigte Zone | SN | +10 bis +32 | ≤ 75% |
| Gemäßigte Zone | N | +16 bis +32 | |
| Subtropische Zone | ST | +16 bis +38 | |
| Tropische Zone | T | +16 bis +43 | |

Hinweis: Stellen Sie das Gerät in einem ausreichend großen Raum auf. Auf 8 g Kühlmittel muss mindestens 1 m³ Raum zur Verfügung stehen. Die Menge des Kühlmittels ist auf dem Typenschild im Geräteinneren angeführt.

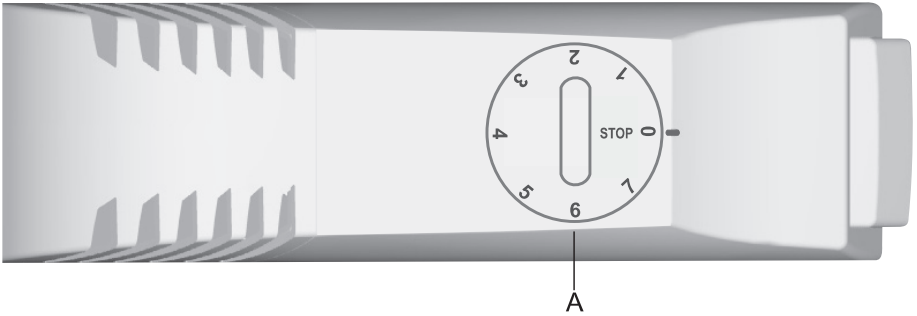
AUFSTELLUNG DES GERÄTS

- Das Gerät verfügt über 4 Gerätefüße, die höhenverstellbar sind. Dadurch lässt sich die Höhe des Geräts auf 82 bis 90 cm einstellen. Führen Sie diese Einstellung vor dem Einbau des Geräts in die Einbauöffnung durch. Das Gerät sollte so in der Höhe eingestellt werden, dass der obere Teil des Geräts unter die Arbeitsplatte passt (siehe Einbauanleitung).
- Setzen Sie das Gerät nicht direkter Sonnenstrahlung aus und stellen Sie es nicht in unmittelbarer Nähe von Wärmequellen auf. Falls dies nicht möglich sein sollte, bauen Sie eine Wärmedämmplatte ein.

ANSCHLUSS AN DAS STROMVERSORGUNGSNETZ

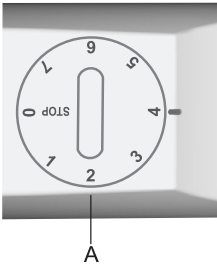
- Schließen Sie das Gerät mit dem eingebauten Netzkabel an das Stromversorgungsnetz an. Die Wandsteckdose muss über einen geerdeten Schutzkontakt verfügen (Sicherheitssteckdose). Die vorgeschriebene Nennspannung und Frequenz sind auf dem Typenschild mit den Gerätegrunddaten angegeben.
- Der Anschluss an das Stromversorgungsnetz und die Erdung des Geräts sind gemäß den gültigen Normen und Vorschriften auszuführen. Das Gerät hält kurzfristige Spannungsschwankungen aus, jedoch nur im Bereich von -6% bis +6%.

BEDIENUNG DES GERÄTS

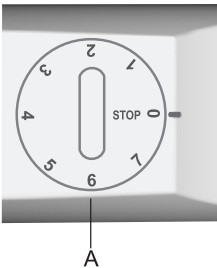


A Knebel zur Einstellung der Temperatur und zum Ein- und Ausschalten des Geräts.

EIN-/AUSSCHALTEN DES GERÄTS

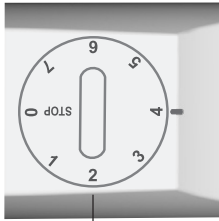


Einschalten: Drehen Sie den Thermostatknobel im Uhrzeigersinn in Richtung der Position **7**.

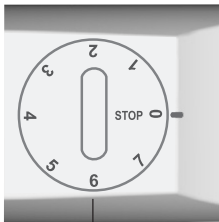


Ausschalten: Drehen Sie den Thermostatknobel in die Gegenrichtung zur Position **STOP (0)**.

EINSTELLUNG DER TEMPERATUR IM GERÄTEINNEREN



A



A

Höhere Einstellungen des Thermostatknobels (gegen 7) bedeuten niedrigere Temperaturen (kühler) in allen Teilen des Geräts. Die Temperatur im Inneren des Kühlteils kann auch unter 0°C fallen. Verwenden Sie höhere Einstellungen nur, wenn eine niedrigere Temperatur notwendig oder empfehlenswert ist oder wenn die Umgebungstemperatur unter 16°C liegt. Bei normalen Umgebungstemperaturen empfehlen wir die mittlere Temperatureinstellung.

- Die Änderung der Umgebungstemperatur beeinflusst die Temperatur im Geräteinneren. Passen Sie dementsprechend die Einstellung des Thermostatknobels an.
- In der Position **STOP (0)** ist das Gerät nicht in Betrieb (das Kühlsystem ist abgeschaltet), jedoch steht es unter Spannung (die Innenbeleuchtung leuchtet, wenn Sie die Gerätetür aufmachen).

INNENEINRICHTUNG DES GERÄTS

(* Die Ausstattung des Geräts ist vom Modell abhängig)

ABLAGE

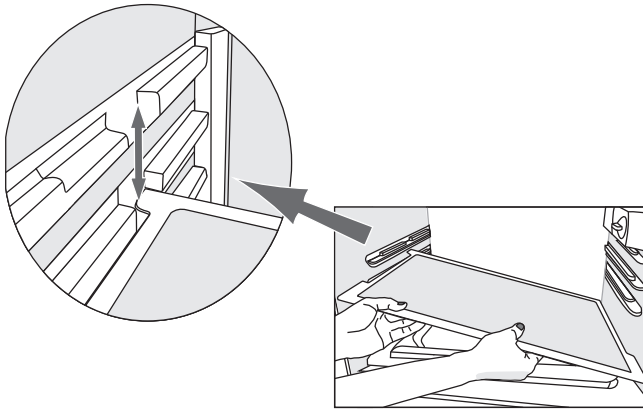
Sie können die Ablage in der Führung des Geräteinnenraumes beliebig anordnen. Die Ablage ist gegen ungewolltes Herausziehen gesichert.

Wenn Sie die Position der Ablage ändern möchten:

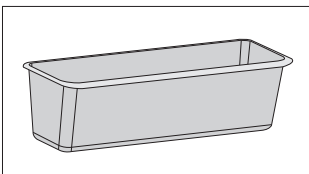
- Heben Sie die Ablage mit der Hand an und ziehen Sie sie bis zum unterbrochenen Teil der Führung heraus.
- Sie können die Ablage im unterbrochenen Teil der Führung beliebig in der Höhe einstellen.
- Schieben Sie die Ablage nun in die gewünschte Höhe bis zum Anschlag.

Wenn Sie die Ablage aus dem Gerät nehmen möchten:

- Heben Sie die Ablage mit der Hand an und ziehen Sie sie bis zum unterbrochenen Teil der Führung heraus.
- Heben Sie im unterbrochenen Teil der Führung die linke Seite der Ablage nach oben und ziehen Sie sie unter einem schrägen Winkel heraus.
- Das Wiedereinsetzen der Ablage erfolgt in umgekehrter Reihenfolge.

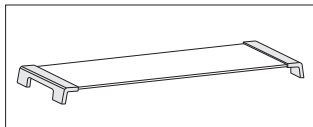


OBST- UND GEMÜSEFACH



- Der Behälter befindet sich im Boden des Kühlteils unter dem Serviertablett. Dadurch wird die Feuchtigkeit gewährleistet, die sich günstig auf Obst und Gemüse auswirkt (verhindert das Austrocknen der Lebensmittel).

SERVIERTABLETT

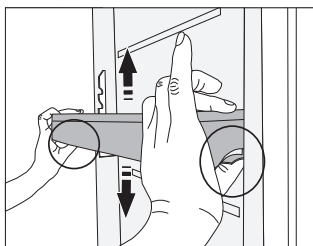


- Das Serviertablett befindet sich oberhalb des Obst- und Gemüsefachs. Es dient als Ablage oder Serviertablett.

INNENSEITE DER TÜR DES KÜHLTEILS

Auf der Innenseite der Tür des Kühlteils sind Behälter angebracht, die zum Lagern von Käse, Butter, Eiern, Yoghurt, Tuben, Konserven u.Ä. dienen. Im unteren Teil der Tür befindet sich eine Abstellfläche für Flaschen.

EINSTELLBARE TÜRBEHÄLTER

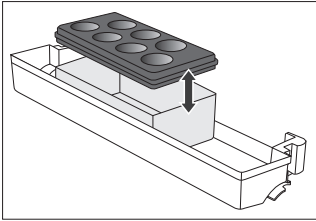


Sie können die Türbehälter beliebig in der Höhe verstellen, ohne diese aus dem Gerät nehmen zu müssen.

Drücken Sie die Zungen an jeder Seite des Behälters und schieben Sie ihn einfach nach oben oder nach unten.

Falls Sie den Behälter aus dem Gerät herausnehmen möchten, heben Sie ihn bis zum Anschlag an und ziehen Sie ihn heraus.

BEHÄLTNER ZUR AUFBEWAHRUNG (MULTIBOX)*



- Der **MultiBox**-Behälter ist zur Lagerung von Lebensmitteln mit starkem Geruch geeignet sowie von Lebensmitteln, die vor dem Austrocknen geschützt werden müssen, z.B. Käse mit Edelschimmelpilzen, frische Salami, Zwiebeln, Butter,...
 - Der Behälter ist dank des elastischen Deckels hermetisch geschlossen und verhindert das Austrocknen der Lebensmittel und das Ausbreiten von Gerüchen im Kühlraum.
-
- Den elastischen Deckel können Sie auch als Unterlage für Eier oder als Eisbehälter verwenden.
 - Um den elastischen Deckel als Untersatz, z.B. für Eier, zu verwenden, legen Sie ihn direkt auf den Boden des Türbehälters, den offenen unteren Teil des MultiBox-Behälters können Sie zur Lagerung von Lebensmitteln verwenden, die in kleinen Packungen verpackt sind – Pasteten, Marmelade, Tuben,...

LAGERUNG VON LEBENSMITTELN IM KÜHLGERÄT

WICHTIGE HINWEISE ZUR LAGERUNG VON LEBENSMITTELN



Der ordnungsgemäße Gebrauch des Geräts, die entsprechende Verpackung der Lebensmittel, die Aufrechterhaltung der geeigneten Temperaturen und Hygiene der Lebensmittel beeinflussen entscheidend die Qualität der Lagerung der Lebensmittel.

Beachten Sie das Haltbarkeitsdatum der Lebensmittel, das auf der Lebensmittelverpackung angegeben ist.

Lebensmittel, die im Kühlschrank gelagert werden, müssen in geschlossenen Behältern bzw. entsprechend verpackt sein, damit sie keinen Geruch bzw. Feuchtigkeit aufnehmen/abgeben.

Lagern Sie im Kühlgerät keine entzündlichen, flüchtigen und explosiven Stoffe!

Flaschen mit hohem Alkoholgehalt sind dicht verschlossen und in senkrechter Stellung zu lagern.

Einige organische Lösungen, ätherische Öle in Zitronen- und Orangenschalen, Buttersäure u.Ä. können bei längerem Kontakt mit Kunststoffoberflächen oder Dichtungen Beschädigungen und ein vorzeitiges Altern der Materialien hervorrufen.

Unangenehme Gerüche weisen auf Unreinheiten im Gerät bzw. verdorbene Lebensmittel hin (siehe Kapitel „Reinigung und Pflege des Geräts“).

Wenn Sie Ihre Wohnung für längere Zeit verlassen, sollten Sie leicht verderbliche Lebensmittel aus Ihrem Kühlgerät entfernen.

VORBEUGUNG DER LEBENSMITTELKONTAMINATION

Berücksichtigen Sie bitte die nachstehenden Anweisungen, um eine Kontamination von Lebensmitteln zu vermeiden:

- Bei zu langem Offenhalten der Tür des Kühlgeräts kann die Temperatur im Innenbereich des Geräts erheblich ansteigen.
- Reinigen Sie regelmäßig die Oberflächen, die mit Lebensmitteln in Berührung kommen, sowie das zugängliche Drainagesystem.
- Bewahren Sie rohes Fleisch und Fische im Kühlschrank in entsprechenden Behältern auf, damit diese nicht mit anderen Lebensmitteln in Berührung kommen.
- Falls das Kühlgerät für längere Zeit leer steht, trennen Sie es vom Stromnetz, tauen Sie ev. Eisablagerungen ab, reinigen Sie und trocknen Sie das Geräteinnere und lassen Sie die Gerätetür offen, um Schimmelbildung im Geräteinneren zu vermeiden.

LAGERUNGSZEITEN VON LEBENSMITTELN

Empfohlene Lagerungszeiten im Kühlteil

| Lebensmittel | Zeit |
|---|-----------------|
| Eier, Marinade, Geselchtes | bis zu 10 Tagen |
| Käse | bis zu 10 Tagen |
| Wurzelgemüse | bis zu 8 Tagen |
| Butter | bis zu 7 Tagen |
| Süßspeisen, Obst, Fertiggerichte, Fleisch | bis zu 2 Tagen |
| Fisch, Hackfleisch, Meeresfrüchte | bis zu 1 Tag |

GEFRIEREN UND LAGERUNG VON GEFRORENEN LEBENSMITTELN

EINFRIEREN VON LEBENSMITTELN



Die maximale Menge von frischen Lebensmitteln, die Sie auf einmal einfrieren können, ist auf dem Etikett mit den Gerätedaten angegeben. Falls die Menge größer ist, wird die Qualität des Einfrierens sowie die Qualität der bereits eingefrorenen Lebensmittel beeinträchtigt.

- Drehen Sie 24 Stunden vor dem Gefrieren von frischen Lebensmitteln den Thermostatkebel auf eine Position zwischen 5 und 7. Stellen Sie nach Ablauf dieser Zeit die frischen Lebensmittel auf die Ablage des Gefrierteils. Stellen Sie ungefähr 24 Stunden nach der Einlagerung der frischen Lebensmittel den Thermostatkebel auf die Betriebstemperatur ein (beachten Sie dabei das Kapitel „Auswahl der Temperatur im Gerät“).

FrISCHE Lebensmittel dürfen die schon eingefrorenen Lebensmittelpackungen nicht berühren!

- Zum Gefrieren von kleineren Mengen von Lebensmitteln (bis zu 1 kg) ist eine Temperaturänderung nicht notwendig (beachten Sie das Kapitel „Auswahl der Temperatur im Gerät“).

WICHTIGE HINWEISE ZUM GEFRIEREN VON FRISCHEN LEBENSMITTELN



Im Gefrierschrank sollten nur Lebensmittel eingefroren werden, die dazu geeignet sind. Die Lebensmittel sollten immer frisch und von guter Qualität sein.

Wählen Sie immer eine für das jeweilige Lebensmittel geeignete Verpackung aus und verpacken Sie es fachgerecht.

Die Verpackung muss luft- und feuchtigkeitsundurchlässig sein, um ein Austrocknen des Inhalts und Vitaminverluste zu verhindern.

Versehen Sie die verpackten Lebensmittel mit einem Etikett mit Angaben über die Art und Menge der Lebensmittel sowie mit dem Datum des Einfrierens.

Es ist wichtig, dass die Lebensmittel so schnell wie möglich gefrieren, deswegen sollten die Packungen so klein wie möglich gehalten werden. Die Lebensmittel vor dem Einfrieren abkühlen.

LAGERN VON INDUSTRIELL GEFRORENEN LEBENSMITTELN

- Beachten Sie bei der Lagerung von industriell gefrorenen Lebensmitteln die Anweisungen des Herstellers. Auf der Verpackung industriell gefrorener Lebensmittel sind die Lagerungsdauer und die Lagerungstemperatur angegeben.
- Kaufen Sie nur gut verpackte gefrorene Lebensmittel, die mit allen Daten ausgestattet sind und in Gefriertruhen gelagert wurden, die eine Mindesttemperatur von -18°C oder niedriger haben.
- Kaufen Sie keine gefrorenen Lebensmittel, die mit Reif umgeben sind, da diese wahrscheinlich mehrmals aufgetaut worden sind.
- Sichern Sie gefrorene Lebensmittel beim Transport vor dem Auftauen. Ein Temperaturanstieg kann ihre Lagerungszeit verkürzen und ihre Qualität beeinträchtigen.

LAGERUNGSZEIT GEFRORENER LEBENSMITTEL

EMPFOHLENE LAGERUNGSZEITEN IM GEFRIERTEIL

| Lebensmittel | Zeit |
|---|------------------|
| Obst, Rindfleisch | 10 bis 12 Monate |
| Gemüse, Kalbfleisch, Geflügel | 8 bis 10 Monate |
| Wildbret | 6 bis 8 Monate |
| Schweinefleisch | 4 bis 6 Monate |
| Hackfleisch | 4 Monate |
| Brot, Gebäck, Fertiggerichte, magerer Fisch | 3 Monate |
| Innereien | 2 Monate |
| geräucherte Würste, fetter Fisch | 1 Monat |

AUFTAUEN VON GEFRORENEN LEBENSMITTELN

Durch das Gefrieren der Lebensmittel werden Mikroorganismen nicht vernichtet. Nach dem Auftauen werden sie besonders aktiv und verderben die Lebensmittel in kurzer Zeit. Deswegen sollten Sie aufgetaute Lebensmittel so schnell wie möglich konsumieren. Teilweises Auftauen von Lebensmitteln verringert ihren Nährwert, besonders bei Obst und Gemüse sowie bei Fertiggerichten.

ABTAUEN DES GERÄTS

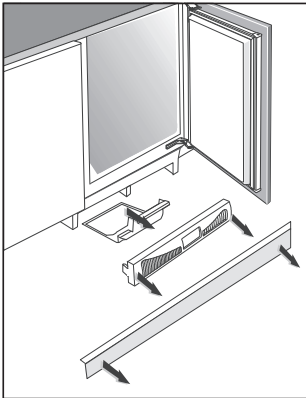
AUTOMATISCHES ABTAUEN DES KÜHLTEILS

Sie brauchen den Kühlteil nicht abzutauen, weil das auf der Rückwand gebildete Eis automatisch abgetaut wird.

Das während des Betriebs des Kompressors am Rand entstandene Eis taut während des Stillstands des Kompressors ab. Das Tauwasser fließt durch die Öffnung im Boden des Geräts in eine Abflussrinne.

Falls sich an der Rückwand des Kühlteils eine übermäßig dicke Eisschicht (3-5 mm) bilden sollte, schalten Sie den Kühlteil aus und tauen Sie ihn manuell ab.

In einem solchen Fall empfehlen wir, den Kondenswasserbehälter, der sich im Sockel des Geräts befindet, zu entleeren.



- Entfernen Sie die Sockelleiste des Küchenelements.
- Greifen Sie mit den Fingern in die Öffnungen der Leiste und entriegeln Sie sie.
- Ziehen Sie die Leiste zu sich und nehmen Sie sie ab.
- Nehmen Sie den Kondenswasserbehälter heraus und entleeren Sie ihn.

ABTAUEN DES KLASSISCHEN GEFRIERGERÄTS

- Tauen Sie den Gefrierteil ab, wenn sich eine ungefähr 3-5 mm dicke Reif- bzw. Eisschicht gebildet hat.
- Aktivieren Sie 24 Stunden vor dem Abtauen des Geräts die Funktion „Intensivgefrieren“, damit die eingelagerten Lebensmittel zusätzlich abgekühlt werden (siehe Kapitel „Einfrieren von Lebensmitteln“).

Nehmen Sie nach Ablauf dieser Zeit die gefrorenen Lebensmittel aus dem Gefrierschrank und sichern Sie sie vor dem Auftauen.

- Schalten Sie das Gerät ab (siehe Kapitel Bedienung, Ein-/Ausschalten des Geräts) und ziehen Sie den Stecker des Anschlusskabels aus der Steckdose heraus.
- Verwenden Sie beim Abtauen keine Enteisungsmittel, da diese die Kunststoffteile beschädigen können bzw. gesundheitsschädlich sind.
- Bei der Entfernung des Reifes oder Eises dürfen Sie keine scharfen Gegenstände oder Messer benutzen, weil das Rohr des Kühlsystems beschädigt werden könnte.
- Zum schnelleren Abtauen können Sie einen Topf mit heißem Wasser auf die Glasablage stellen.
- Reinigen Sie den Innenraum des Geräts mit einem weichen Tuch und wischen sie ihn dann trocken (siehe Kapitel „Reinigung und Pflege“).

REINIGUNG UND PFLEGE

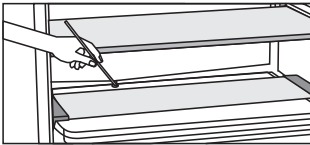
Trennen Sie das Gerät vor dem Reinigen vom Stromversorgungsnetz (siehe Kapitel Ein-/Ausschalten des Geräts) und ziehen Sie den Stecker des Anschlusskabels aus der Steckdose.

- Benutzen Sie zum Reinigen aller Oberflächen ein **weiches Tuch**. Reinigungsmittel, die **scheuernd sind und Säuren oder Lösemittel beinhalten**, sind zum Reinigen nicht geeignet, weil sie die Oberfläche beschädigen können!

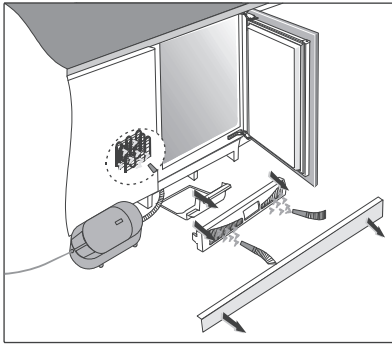
Reinigen Sie die **Außenfläche** des Geräts mit Wasser und einer milden Seifenlauge. Lackierte Oberflächen und Aluminiumoberflächen können Sie mit einem weichen Tuch und einem milden Reinigungsmittel reinigen. Gestattet ist der Gebrauch von leicht alkoholhaltigen Reinigungsmitteln (z.B. Glasreiniger).

Kunststoffteile dürfen nicht mit alkoholhaltigen Reinigungsmitteln gereinigt werden.

Reinigen Sie den **Innenraum** des Geräts mit lauwarmem Wasser und etwas Essig.



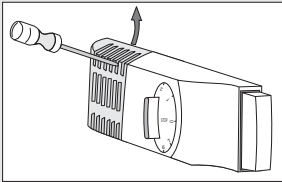
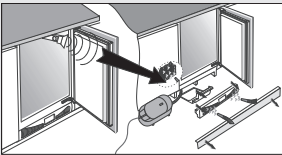
- Unter der Kühlplatte, die den Kühlschrankinnenraum kühlt, befinden sich eine Rinne und eine Öffnung, in welche das Tauwasser abfließt. Die Rinne und die Öffnung dürfen nicht verstopft sein, deswegen sollten Sie diese öfter untersuchen und nach Bedarf reinigen (z.B. mit einem Kunststoff-Strohhalm).
- 3-5 mm dicke Reif- bzw. Eisablagerungen erhöhen den Stromverbrauch, deswegen müssen Sie diese regelmäßig entfernen (gilt nicht für NO FROST-Geräte). Verwenden Sie dazu keine scharfen Gegenstände, Lösungsmittel oder Sprays.



- Saugen Sie den Staub vom Kondensator indem Sie:
 - die Sockelleiste des Küchenelements abnehmen,
 - mit den Fingern in die Öffnung der Leiste greifen und sie entriegeln,
 - die Leiste zu sich ziehen und abnehmen,
 - den Kondenswasserbehälter zu sich ziehen und ihn herausnehmen.
 - Saugen Sie mit einem Staubsauger den Staub vom Kondensator.
 - Setzen Sie den Kondenswasserbehälter wieder ein und montieren Sie die Leiste in der umgekehrten Reihenfolge.
- Schalten Sie das Gerät nach dem Reinigen wieder ein und legen Sie die Lebensmittel hinein.

BESEITIGUNG VON STÖRUNGEN

| Störung: | Ursache bzw. Beseitigung der Störung |
|--|---|
| Das Gerät funktioniert nach dem Anschließen an das Stromversorgungsnetz nicht: | <ul style="list-style-type: none"> • Überprüfen Sie, ob in der Steckdose Spannung vorhanden ist und ob das Gerät eingeschaltet ist. |
| Das Kühlsystem ist schon längere Zeit in Betrieb: | <ul style="list-style-type: none"> • Zu hohe Umgebungstemperatur. • Zu häufiges Öffnen bzw. zu lange geöffnete Gerätetür. • Mangelhaft geschlossene Gerätetür (Fremdkörper zwischen Tür und Türrahmen, hängende Tür, beschädigte Dichtung, usw.). • Einlagerung einer zu großen Menge von Lebensmitteln. • Ungenügendes Kühlen des Kompressors und des Kondensators. Reinigen Sie den Kondensator. |
| Übermäßige Eisablagerung an der Rückwand im Geräteinneren entsteht: | <ul style="list-style-type: none"> • Bei zu häufigem Öffnen bzw. zu lange geöffneter Gerätetür. • Bei Einlagerung von warmen Lebensmitteln in den Kühlschrank. • Wenn Lebensmittel oder Behälter die Rückwand des Kühlteils berühren. • Wenn die Gerätetür mangelhaft dichtet. • Wenn die Dichtung verschmutzt oder beschädigt ist, reinigen Sie diese oder lassen Sie sie austauschen. |
| Wenn es im Gefrierraum zu Eis oder Reifbildung kommt, ist dies die Folge von: | <ul style="list-style-type: none"> • Zu häufigem Öffnen der Gerätetür bzw. zu lange geöffneter Gerätetür; • Mangelhaft geschlossener Gerätetür; • Mangelhaftem Dichten der Gerätetür; • Wenn die Dichtung verschmutzt oder beschädigt ist, reinigen Sie diese oder lassen Sie sie austauschen. |
| Wasser fließt aus dem Kühlschrank: | <ul style="list-style-type: none"> • Die Abflussöffnung für Tauwasser ist verstopft bzw. tropft das Tauwasser an der Rinne vorbei. • Reinigen Sie die verstopfte Abflussöffnung z.B. mit einem Kunststoff-Strohalm. • Tauen Sie zu dicke Eisschichten manuell ab (siehe Kapitel „Abtauen des Geräts“). |
| Erschwertes Öffnen der Gerätetür: | <ul style="list-style-type: none"> • Wenn Sie die gerade oder vor kurzem geschlossene Tür des Gefrierschranks erneut öffnen möchten, kann es passieren, dass das Öffnen der Tür erschwert ist. Beim Öffnen der Tür entweicht nämlich etwas kalte Luft aus dem Gerät, die durch die warme Luft aus der Umgebung ersetzt wird. Beim Abkühlen dieser Luft entsteht ein Unterdruck, was die Ursache für das erschwerte Öffnen der Tür ist. Nach einigen Minuten normalisiert sich der Zustand und die Tür kann wieder mühelos geöffnet werden. |

| Störung: | Ursache bzw. Beseitigung der Störung |
|--|---|
| <p>Austausch der Glühbirne:</p>  | <ul style="list-style-type: none"> • Unterbrechen Sie vor dem Austausch der Glühbirne unbedingt die Stromzufuhr (ziehen Sie das Anschlusskabel aus der Wandsteckdose). • Stecken Sie den Schraubenzieher in den Spalt der Abdeckung, heben Sie diese etwas an und nehmen Sie sie ab. • Tauschen Sie die Glühbirne aus (E 14, gleiche Leistung wie ab Werk) und setzen Sie die Abdeckung wieder auf. • Entsorgen Sie das durchgebrannte Leuchtmittel nicht zusammen mit organischen Abfällen. • Leuchtmittel sind Verbrauchsmaterial und sind nicht Gegenstand der Garantie! • Die in diesem Gerät verwendeten Leuchtmittel sind spezielle Leuchtmittel, die ausschließlich zur Verwendung in Haushaltsgeräten bestimmt sind. Diese Leuchtmittel sind nicht zur Beleuchtung von Räumen in der Wohnung bzw. im Haushalt geeignet. |
| <p>Akustischer Alarm:</p>  | <ul style="list-style-type: none"> • Ein Tonsignal macht Sie beim jeden Öffnen der Gerätetür darauf aufmerksam, daß der Kondensator verstaubt ist. Nach Beseitigung der Störung schaltet das Tonsignal aus. • Überprüfen Sie die Luftzirkulation durch die beiden Öffnungen auf der Fußleiste und reinigen bzw. saugen Sie den Staub vom Kondensator. Beachten Sie das Kapitel "Pflege und Reinigung". |

Wenn keine der obigen Ursachen zutrifft und Sie die Störung nicht selbst beheben können, treten Sie mit dem nächstgelegenen Kundendienst in Verbindung und geben Sie ihm die Daten (Gerätetyp, Modell, Seriennummer) vom Typenschild bekannt, das sich im Geräteinneren befindet.

INFORMATIONEN ÜBER DIE GERÄUSCHENTWICKLUNG DES GERÄTS

Das Kühlen in Kühl-/Gefriergeräten wird durch ein Kühlsystem mit einem Kompressor (einige Geräte besitzen auch einen Ventilator) bewerkstelligt, welcher eine gewisse Geräuschentwicklung aufweist. Die Geräuschintensität ist vom Aufstellungsort, sowie von der fachgerechten Benutzung und vom Alter des Geräts abhängig.

- **Nach der Inbetriebnahme** des Geräts kann der Betrieb des Kompressors (Fließgeräusch) bzw. das Strömen der Kühlflüssigkeit etwas lauter sein. Das ist kein Zeichen für eine Störung und übt keinen Einfluss auf die Lebensdauer des Geräts aus. Nach einer gewissen Betriebszeit werden die Geräusche etwas leiser.
- Manchmal sind während des Betriebs **ungewöhnliche oder lautere Geräusche** hörbar, die für das Gerät unüblich sind und oft die Folge einer unzutreffenden Aufstellung sind:
 - Das Gerät muss gerade und stabil auf einer festen Unterlage stehen.
 - Das Gerät darf die Wand oder die benachbarten Elemente nicht berühren.
 - Überprüfen Sie, ob sich die Inneneinrichtung des Geräts auf ihrem Platz befindet, bzw. ob eventuell Dosen, Flaschen oder andere Behälter Geräusche verursachen, weil sie einander berühren.
- Wegen der größeren Beanspruchungen des Kühlsystems bei häufigem Öffnen der Gerätetür, bei länger geöffneter Gerätetür, Einlagerung von größeren Mengen von Gefriergut, Verwendung der Funktion Intensivgefrieren oder Intensivkühlen, kann das Betriebsgeräusch des Geräts vorübergehend lauter werden.

WIR BEHALTEN UNS DAS RECHT ZU ÄNDERUNGEN VOR, DIE AUF DIE FUNKTION DES GERÄTS KEINEN EINFLUSS NEHMEN.

Die Gebrauchsanleitung für das Gerät finden Sie auch auf unserer Internetseite: <http://www.gorenje.com>.

HTPI1466 BIU600



de (01-21)