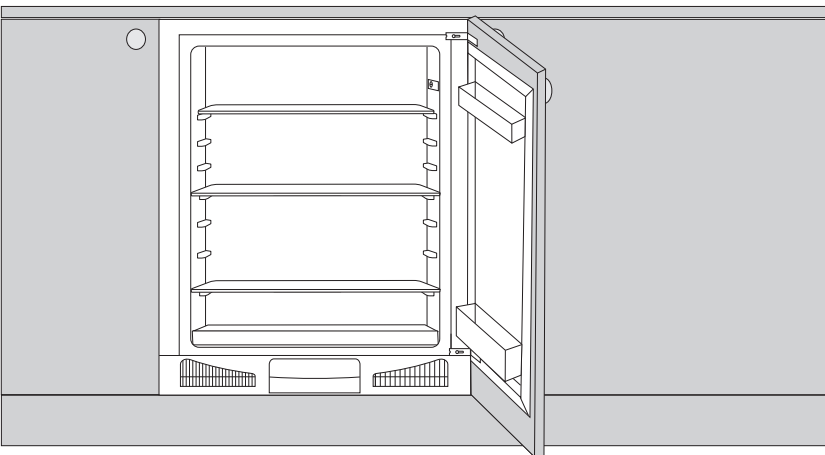
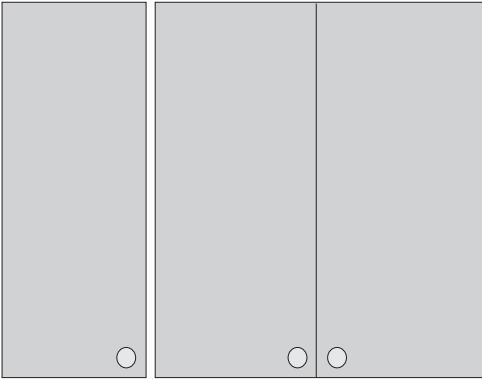


FI

# YKSITYISKOHTAISET OHJEET JÄÄKAAPIN KÄYTTÄMISEKSI

**gorenje**



**Kiitämme sinua** osoittamastasi luottamuksesta ostaessasi laitteemme. Toivomme sinun saavan paljon iloa sen käytöstä.

**Tuote on tarkoitettu ainoastaan kotitalouskäyttöön.**

**Jääkaappi** on tarkoitettu tuoreen ruoan säilyttämiseen yli 0°C:n lämpötiloissa.

#### **Linkki EU EPREL -tietokantaan**

Laitteen mukana toimitetun energiamerkin QR-koodi antaa verkkolinkin laitteen rekisteröimiseksi EU EPREL -tietokantaan. Säilytä energiamerkki viitteenä yhdessä käyttöohjeen ja kaikkien muiden laitteen mukana toimitettujen asiakirjojen kanssa.

Tuotteen suorituskykyyn liittyviä tietoja on mahdollista löytää EU EPREL -tietokannasta linkistä <https://eprel.ec.europa.eu> sekä laitteen arvokilvessä ilmoitetun mallinimen ja tuotenumeron avulla.

Tarkempia tietoja energiamerkinnästä on annettu osoitteessa osoitteesta [www.theenergylabel.eu](http://www.theenergylabel.eu).

# SISÄLLYSLUETTELO

4 TÄRKEITÄ HUOMAUTUKSIA JA VAROTOIMENPITEITÄ	JOHDANTO
10 MUUTAMIA VIHJEITÄ, KUINKA VIRTAA SÄÄSTETÄÄN JÄÄKAAPPI-PAKASTINYHDISTELMÄSSÄ	
11 LAITTEEN KUVAUS	LAITTEEN KUVAUS
12 ASENNUS JA LIITÄNNÄT	
13 LAITTEEN KÄYTTÖ	
15 LAITTEEN SISÄINEN VARUSTELU	
17 RUOAN SÄILYTYS JÄÄKAAPISSA	RUOAN SÄILYTTÄMINEN JA PAKASTAMINEN
19 LAITTEEN SULATUS	LAITTEEN SULATTAMINEN JA PUHDISTAMINEN
20 LAITTEEN PUHDISTUS	
21 VIANETSINTÄ	MUU
23 LAITTEEN MELUTIEDOT	

# TÄRKEITÄ HUOMAUTUKSIA JA VAROTOIMENPITEITÄ

---

## ENNEN LAITTEEN ENSIMMÄISTÄ KÄYTTÖÄ

Ennen laitteen liittämistä sähköverkkoon lue huolellisesti laitetta kuvaavat ja sen asianmukaista sekä turvallista käyttöä koskevat käyttöohjeet. Ohjeet soveltuvat useille laitetyppeille/malleille; joten ohjeissa voidaan kuvata sellaisia asetuksia tai välineistöä, joita ei ole käytettävissä laitteessasi. Suosittelemme säilyttämään nämä ohjeet tulevaa tarvetta varten sekä luovuttamaan ne laitteen mukana, jos se myydään tulevaisuudessa.

Tarkasta laitteesi mahdollisten vaurioiden tai puutteiden varalta. Jos havaitset laitteessa vaurioita, ilmoita asiasta jälleenmyyjälle.

Ennen laitteen liittämistä sähköverkkoon anna laitteen olla pystysuorassa asennossa vähintään 2 tuntia. Tämä pienentää jäähdytysjärjestelmään kuljetuksen johdosta syntyneiden käyttövikojen mahdollisuutta.



## TÄRKEITÄ TURVAOHJEITA



VAROITUS! Tulipalon vaara / syttyviä materiaaleja.

Laite tulee kytkeä verkkovirtaan ja maadoittaa voimassa olevien standardien ja säädösten mukaisesti.

VAROITUS! Älä sijoita useita kannettavia pistorasioita tai kannettavia virtalähteitä laitteen takaosaan.

Irrota laite sähköverkosta ennen se puhdistusta (irrota virtajohto pistorasiasta).

VAROITUS! Jos virtajohto on vaurioitunut, se on vaihdettava valmistajan, sen valtuuttaman huoltoyrityksen tai vastaavan pätevän henkilön toimesta vaarojen välttämiseksi.

VAROITUS! Kun siirrät laitetta, varmista että sen virtajohto ei jää puristuksiin tai vaurioidu.

Jos LED-valo ei toimi, ota yhteyttä huoltoon. Älä yritä korjata LED-valoja itse. On olemassa vaara joutua kosketuksiin suurjännitteen kanssa!



VAROITUS! Älä käytä laitteen sisällä mitään sähkölaitteita, elleivät ne ole kylmälaitteen valmistajan nimenomaisesti sallimia.



VAROITUS! Älä käytä mekaanisia apuvälineitä tai muita kuin valmistajan suosittelemia tapoja sulatuksen nopeuttamiseksi.



VAROITUS! Jotta vältettäisiin laitteen epävakaudesta aiheutuville vaaroille, varmista että se asennetaan mukaisesti.

## **Paleltumien vaara**

Älä milloinkaan laita jäätynyttä ruokaa suuhusi ja vältä koskemasta pakasteita, koska seurauksena voi olla paleltumien syntyminen.

## **Lasten ja heikossa asemassa olevien henkilöiden turvallisuus**

Laitetta ei ole tarkoitettu sellaisten henkilöiden (mukaan lukien lapset) käyttöön, joiden fyysinen tai henkinen toimintakyky on rajoittunut tai joilla ei ole kokemusta tai tietoa laitteen käytöstä, muutoin kuin heidän turvallisuudestaan vastaavan henkilön valvonnassa tai opastuksella.

Valvo, etteivät lapset leiki laitteella.

Lapset eivät saa suorittaa puhdistukseen tai huoltoon liittyviä töitä ilman valvontaa.

Poista pakkausmateriaali, jonka tarkoitus on ollut suojata tuotetta tai sen osia kuljetuksen aikana, ja pidä se lasten ulottumattomissa. Pakkausmateriaalista voi aiheutua loukkaantumis- tai tukehtumisvaara.

Kun poistat laitteen käytöstä, irrota sen virtajohto, poista ovi ja jätä hyllyt laitteeseen. Tämä estää lapsia lukitsemasta itseään laitteeseen.

## **Koskee vain Euroopan markkinoita**

Tätä laitetta voivat käyttää 8-vuotiaat tai sitä vanhemmat lapset ja henkilöt, joilla on alentunut fyysinen, aistitoimintoihin liittyvä tai henkinen toimintakyky tai joilta puuttuu kokemusta ja tietoa, jos heitä valvotaan asianmukaisesti tai heille on annettu

opastusta laitteen turvallisesti käyttämiseksi ja he ymmärtävät siihen liittyvät vaarat.

Lapset eivät saa leikkiä laitteella.

Lapset eivät saa suorittaa puhdistukseen tai huoltoon liittyviä töitä ilman valvontaa.

3-8-vuotiaat lapset saavat täyttää ja tyhjentää jääkappia.


### **Kylmäaineeseen liittyvä varoitus**

Laite sisältää pienen määrän ympäristöystävällistä, mutta syttyvää R600a-kaasua. Varmista, että mitkään jäähdytysjärjestelmän osat eivät ole vaurioituneet. Kaasuvuodosta ei ole haittaa ympäristölle, mutta se voi aiheuttaa silmien loukkaantumisen tai tulipalon. Jos havaitse kaasuvuodon, irrota laite verkkovirrasta ja ota yhteyttä huoltopalveluun.

# TÄRKEÄÄ TIETOA LAITTEEN KÄYTÖSTÄ

VAROITUS! Tämä laite on tarkoitettu käytettäväksi kotitalouksissa ja vastaavissa, kuten:

- henkilökunnan keittiöissä kaupoissa, toimistoissa ja muissa työympäristöissä;
- maataloissa, eikä asiakkaiden käyttöön hotelleissa, motelleissa ja muissa asumistyyppisissä ympäristöissä;
- majoitus ja aamiaisen -tyyppisissä ympäristöissä;
- pitopalvelutoiminnassa tai vastaavissa käyttökohteissa, jotka eivät kuulu vähittäismyynnin piiriin.

 VAROITUS! Pidä laitteen kotelossa tai sen sisä rakenteissa olevat tuuletusaukot vapaina esteistä.

Laitetta ei saa käyttää ulkona eikä altistaa sateelle.

Älä säilytä laitteessa räjähdysherkkiä aineita, kuten syttyviä ponnekaasuja sisältäviä tölkkejä.

Jos laite on käyttämättömänä pidemmän aikaa, sammuta se vastaavasta painikkeesta ja irrota sähköverkosta. Tyhjennä laite, sulata ja puhdista se sekä jätä ovi raolleen.

Sähkökatkon sattuessa älä avaa pakastimen ovea, ellei pakastin ole ollut toimimatta yli 16 tunnin ajan. Tämän ajan kuluttua pakastettu ruoka on käytettävä tai sijoitettava muualle kylmään (esim. varalaite).



## Laitteen tekniset tiedot

Arvokilpi löytyy laitteen sisältä. Se sisältää tiedot jännitteestä, laitteen brutto- ja nettotilavuuden, kylmäaineen tyyppin ja määrän sekä tietoja ilmastoluokista.

Jos arvokilvessä oleva kieli ei ole sinun valitsemasi kieli tai maasi kieli, vaihda se kyseessä olevaan.



## YMPÄRISTÖNSUOJELU

Pakkausmateriaali on valmistettu ympäristöystävällisistä materiaaleista, jotka voidaan kierrättää, heittää pois tai hävittää ilman ympäristöriskiä.



Käytöstä poistettavan laitteen hävittäminen

Suojele ympäristöä ja hävitä laite sen käyttöään päätyttyä viemällä se valtuutettuun jätteidenkeräyspisteeseen.

Suorita ennen tätä seuraavat toimenpiteet:

- irrota laite verkkovirrasta
- älä anna lasten leikkiä laitteella.



**VAROITUS!** Älä vaurioita kylmäaineen kiertoa. Tämä ehkäisee myös ympäristön saastumista.



Tuotteessa tai sen pakkauksessa oleva symboli ilmaisee, että tuotetta ei saa käsitellä tavallisena kotitalousjätteenä. Tuote on toimitettava valtuutettuun sähkö- ja elektroniikkalaitteiden keräyskeskukseen. Tuotteen oikea hävittäminen auttaa ehkäisemään haitallisia vaikutuksia ympäristöön ja ihmisten terveyteen, mitä voisi tapahtua tuotteen virheellisen hävittämisen seurauksena. Saadaksesi yksityiskohtaista tietoa tuotteen hävittämisestä ja käsittelystä ota yhteyttä jätehuollosta vastaaviin kunnallisiin viranomaisiin, jätehuoltoon tai liikkeeseen, josta ostit tuotteen.

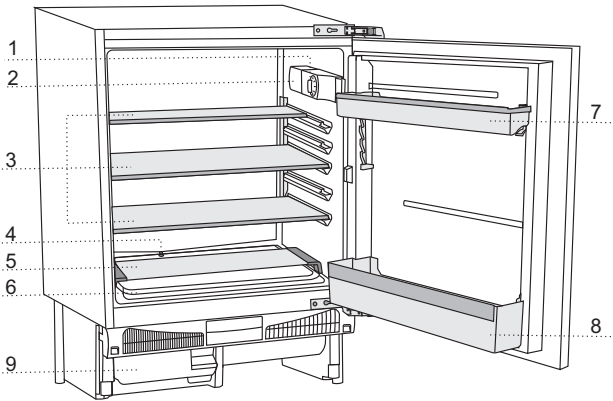
# MUUTAMIA VIHJEITÄ, KUINKA VIRTAA SÄÄSTETÄÄN JÄÄKAAPPI- PAKASTINYHDISTELMÄSSÄ

---

- Noudata asennusohjeita.
- Älä avaa laitetta useammin kuin tarvitaan.
- Tarkasta aika ajoin, pääseekö ilma kulkemaan vapaasti laitteen takana.
- Laitteen takaseinään asennettu jäähdytynyksikkö tulee pitää puhtaana koko ajan (katso kappalet- ta "Laitteen puhdistus").
- Jos tiiviste on vaurioitunut tai irrallaan, vaihda se mahdollisimman pian.
- Säilytä ruoka-aineita suljetuissa rasioissa tai muussa asianmukaisessa pakkausmateriaalissa.
- Anna ruoan jäähtyä huoneen lämpötilaan ennen sen viemistä jääkaappiin.
- Sulata jäädytetty ruoka-aine jääkaappiosastossa.
- Poista joitakin laatikoita pakastinosastosta käyttöoppaassa kuvatulla tavalla koko sisätilan hyväksikäyttämiseksi.
- Sulata perinteellinen jääkaappi silloin, kun noin 3-5 millimetriä paksu jääkerros on tullut jääkaappiosaston pintoihin.
- Varmista, että hyllyt on jakaantuneena tasaisesti ja että ruoka-aine on järjestetty siten, että vapaa ilmankierto mahdollistuu (huomioi suositeltava ruoka-aineen järjestäminen ohjeissa kuvatulla tavalla).
- Älä tuki tuuletinaukkoja tuulettimella varustetuissa laitteissa.
- Jos et tarvitse puhallinta tai ionisoijaa, kytke ne pois päältä virrankulutuksen alentamiseksi.

# LAITTEEN KUVAUS

Tämä tuote sisältää valonlähteen, jonka energiatehokkuusluokka on (D).



- 1 Ohjauksyksikkö
- 2 Jääkaapin sisävalo
- 3 Lasihylly (korkeus säädettävissä)
- 4 Poistoaukko
- 5 Tarjoiluastia
- 6 Hedelmä- ja vihanneslokero
- 7 Korkeussäädettävä ovilokero
- 8 Pullolaatikko
- 9 Lauhdesäiliö

- Laitteen sisäpuolen varustelu voi vaihdella laitteen mallista riippuen.

# ASENNUS JA LIITÄNNÄT

## TILAN VALITSEMINEN

- Asenna laite kuivaan ja hyvin tuuletettuun tilaan. Laite toimii oikein silloin, kun ympäristölämpötila on taulukossa ilmoitetun aikavälin sisäpuolella. Laiteluokka on ilmoitettu arvokilvessä / tarrassa, jossa on laitteen perustiedot.  
Takuu ei ole voimassa jos käyttöpaikan ympäristölämpötila ylittää arvokilpeen merkityn ympäristöluokan maksimilämpötilan!

Kuvaus	Ilmasto- luokka	Ympäristön lämpötila-alue °C	Suhteellinen kosteus
Laajennettu lauhkea	SN	+10 - +32	≤ 75%
Lauhkea	N	+16 - +32	
Subtrooppinen	ST	+16 - +38	
Trooppinen	T	+16 - +43	

**Varoitus:** Varmista, että huone, johon laite on asennettu, on tarpeeksi suuri. Tulee olla ainakin 1 m<sup>3</sup> tilaa 8 gramman jäähdytysainetta kohti. Jäähdytysainemäärä ilmoitetaan laitteen sisäpuolisessa arvokilvessä.

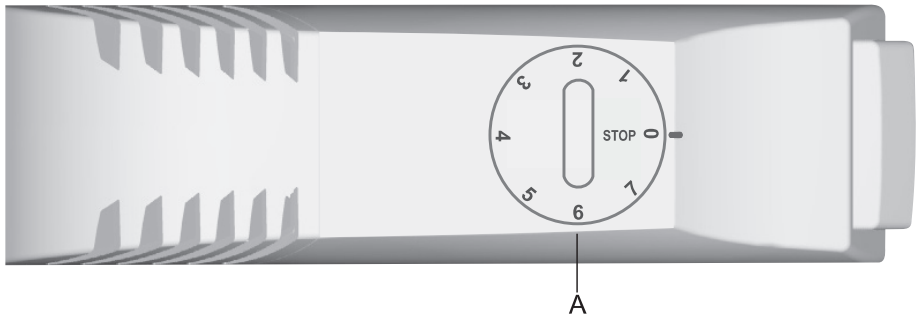
## LAITTEEN SIOJITTAMINEN

- Laitteessa on neljä korkeussäädettävää jalkaa, joiden avulla sen korkeutta voidaan säätää välillä 82-90 cm.  
Säädä laitteen korkeus ennen sen asentamista keittiön kaapistoon. Laitteen korkeus tulee asettaa sillä tavoin, että sen yläreuna on juuri työtason alapuolella (katso asennusohjeet)
- Älä altista laitetta suoralle auringonvalolle äläkä sijoita sitä lämpölähteiden lähelle. Jos tätä ei voida välttää, asenna eristyspaneeli.

## LAITTEEN KYTKEMINEN

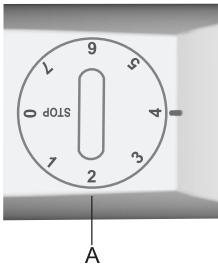
- Liitä laite verkkovirtaan käyttäen liitäntäkaapelia. Seinärasian tulee olla maadoitettu (turvapistorasia). Nimellisjännite ja taajuus on ilmoitettu arvokilvessä/tarrassa, jossa ovat laitteen perustiedot.
- Laite tulee kytkeä verkkovirtaan ja maadoittaa voimassa olevien standardien ja säädösten mukaisesti. Laite kestää lyhytaikaisia nimellisjännitteen poikkeamia, mutta ei suurempia kuin +/- 6 %.

# LAITTEEN KÄYTTÖ

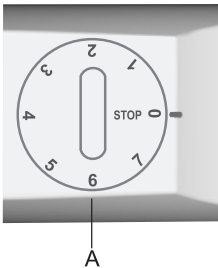


A Lämpötilan asetus ja päälle/pois -nuppi

## LAITTEEN KYTKEMINEN PÄÄLLE/POIS

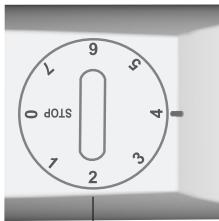


**Kytkeminen päälle:** kierrä termostaattisäädintä myötäpäivään asentoon **7** kohti.

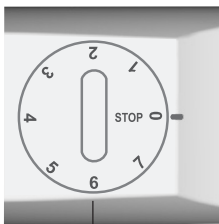


**Kytkeminen pois päältä:** kierrä säädin takaisin asentoon **STOP (0)**.

# LÄMPÖTILAN ASETTAMINEN



A



A

Säätimellä valitut korkeammat asetukset (kohti asentoa 7) vastaavat matalampia (viileämpiä) lämpötiloja. Jääkaapin sisäosan lämpötila voi laskea 0 °C:n alapuolelle.

Käytä korkeampia asetuksia vain silloin, kun haluat matalamman lämpötilan ja sitä suositellaan, tai kun ympäröivä lämpötila on alle 16 °C. Kun ympäröivä lämpötila on normaali, suositellaan keskiasetusta.

- Ympäröivän lämpötilan muutos vaikuttaa myös laitteen lämpötilaan. Sen vuoksi termostaatin asetus tulee säätää vastaavasti.
- Kun termostaatin säädin on asetettu asentoon **STOP (0)**, laite ei toimi (jäähdytysjärjestelmä on pois päältä); laitteen virta on kuitenkin edelleen päällä (sisälle syttyy valo, kun jääkaapin ovi avataan).

# LAITTEEN SISÄINEN VARUSTELU

(\* Varustelu riippuu mallista)

## HYLLY

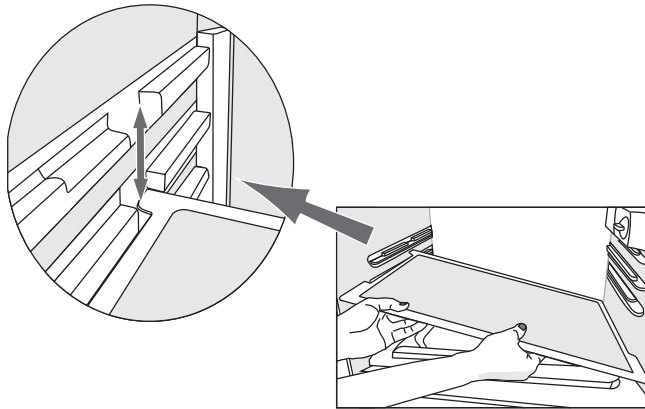
Hyllyä voidaan säätää halutulla tavalla käyttämällä jääkaapin sisällä olevia kiskoja. Hyllyssä on mekanismi, joka estää sen vetämisen kokonaan ulos.

Hyllyn asennon muuttaminen:

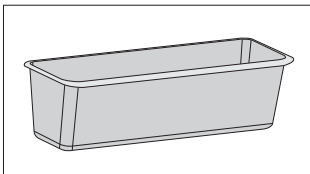
- Nosta hyllyä kädelläsi ja vedä sitä itseäsi kohden kiskojen aukkoon asti.
- Aseta hylly haluamallasi korkeudelle kiskoja pitkin.
- Kun hylly on halutulla korkeudella, työnnä se takaisin kiskojen päähän.

Hyllyn irrottaminen laitteesta:

- Nosta hyllyä kädelläsi ja vedä sitä itseäsi kohden kiskojen aukkoon asti.
- Kun hylly saavuttaa kiskojen aukon, nosta sen vasenta puolta ylöspäin ja vedä hylly ulos laitteesta kallistettuna.
- Toimi päinvastaisessa järjestyksessä hyllyn takaisin paikalleen laittamiseksi.

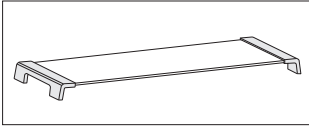


## HEDELMÄ- JA VIHANNESLOKERO



- Lokero sijaitsee jääkaapin alaosassa, tarjoiluastian alapuolella. Tämä takaa sopivan ilmankosteuden, joka vaikuttaa myönteisesti säilytettäviin hedelmiin ja vihanneksiin (ne kuivuvat hitaammin).

## TARJOILUALUSTA

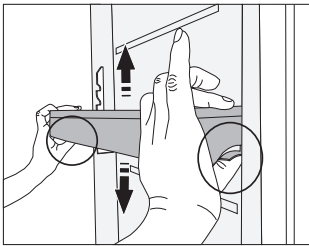


- Tarjoilualusta sijaitsee hedelmä- ja vihanneslokeron yläpuolella. Sitä voidaan käyttää sekä jääkaapin hyllynä että tarjoilualustana.

## JÄÄKAAPIN OVEN SISÄPUOLI

Jääkaapin oveen asennetut lokerot on tarkoitettu juuston, voin, munien, jugurtin ja muiden pienten pakkausten, tuubien, purkkien jne. säilytykseen. Ovessa alimpana on pullohylly.

## SÄÄDETTÄVÄ OVILOKERO

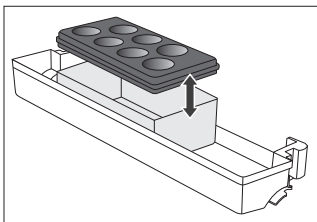


Ovilokeroiden korkeutta voidaan säätää halutulla tavalla tarvitsematta ottaa niitä laitteesta pois.

Paina molemmilla puolilla olevia kielekkeitä ja siirrä lokeroa/hyllyä ylös- tai alaspäin.

Lokero poistetaan laitteesta nostamalla sitä paljon kuin se kulkee ja vetämällä se pois.

## SÄILYTYSASTIA (MULTIBOX)\*



- **MultiBox** astiassa on mukava säilyttää vahvaa tai väkevää ruokaa, esim. kypsytettyä tai sinertävää juustoa, makkaraa, sipulia, voita jne.
  - Silikonikannessa on ilmatiivis tiiviste, joka estää ruoan kuivumasta ja hajun leviämistä ympäriinsä jääkaappiosastossa.
  - Silikonikantta voidaan käyttää myös kananmuna- tai jäätelöastiana.
- Jos taipuisaa kantta käytetään kananmuna-astiana, laita se aivan oven säilytyslaatikon alaosaan ja käytä avointa monilokeroisen astian alaosa ruoan säilyttämiseksi pienissä pakkauksissa – pasteija, hillot, pienet putkilot jne.



# RUOAN SÄILYTYS JÄÄKAAPISSA

## TÄRKEITÄ VAROITUKSIA RUOAN SÄILYTYKSESSÄ



Laitteen oikea käyttö, tarkoituksenmukainen pakkaaminen, oikean lämpötilan säilyttäminen, ja ruoan hygieenisellä vaatimustasolla on ratkaiseva vaikutus ruoan säilymiseen.

Noudata pakkauksen merkittyä ruoan viimeistä käyttöpäivää.

Jääkaapissa säilytettäviä elintarvikkeita tulee pitää suljetuissa astioissa tai sopivissa pakkauksissa, jotta niistä ei vapaudu tai niihin ei tartu hajua.

Älä säilytä herkästi palavia, tulenarkoja, äläkä herkästi räjähtäviä aineita jääkaapissa.

Korkeita alkoholimääriä sisältävät pullot tulee sulkea tiiviisti ja säilyttää pystyasennossa.

Jotkut orgaaniset seokset, eteeriset öljyt sitruunan ja appelsiinin kuorissa, rasvahappo jne. saattavat vahingoittaa muovipintoja ollessaan näiden kanssa pitkäaikaisessa kosketuksessa ja aiheuttaa näiden materiaalien vaurioita ja ennen aikaista vanhenemista.

Epämiellyttävä tuoksu varoittaa laitteen puutteellisesta puhtaudesta tai ainesisällön pilaantumisesta (katso Laitteen puhdistus).

Jos lähdet kotoa pitemmäksi ajaksi pois, poista pilaantuvat ainekset jääkaapista.

## ELINTARVIKKEIDEN PILAANTUMISEN VÄLTÄMINEN

Noudata seuraavia ohjeita elintarvikkeiden pilaantumisen ehkäisemiseksi:

- Jos jääkaapin ovea pidetään auki pidempää aikaa, sen sisätilan lämpötila voi nousta merkittävästi.
- Puhdista säännöllisesti ruoan kanssa kosketuksiin joutuvat pinnat ja tyhjennysjärjestelmät, joihin pääsee käsiksi.
- Säilytä raakaa lihaa ja kalaa soveltuvissa astioissa jääkaapissa siten, että ne eivät joudu kosketuksiin muiden elintarvikkeiden kanssa, eikä niistä voi tippua nestettä muiden elintarvikkeiden päälle.
- Jos jääkaappi on pidemmän aikaa tyhjänä, kytke se pois päältä, sulata, puhdista ja kuivaa se, ja jätä ovi auki, jotta laitteeseen ei pääse muodostumaan hometta.

# RUOAN SÄILYTYSAJAT

## Suosittelava jääkaappisäilytysaika

Ruoan tyyppi	Aika
kananmunat, marinadit, savustettu liha	enintään 10 päivää
juusto	enintään 10 päivää
juurekset	enintään 8 päivää
voi	enintään 7 päivää
jälkiruoat, hedelmät, einesruoat, raa'at lihakimpaleet	enintään 2 päivää
kala, raaka jauheliha, äyriäiset	enintään 1 päivä

# LAITTEEN SULATUS

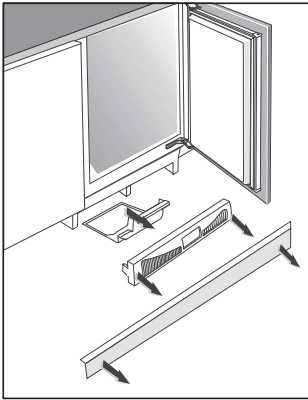
## JÄÄKAAPIN AUTOMAATTINEN SULATUS

Jääkaappia ei tarvitse sulattaa, koska sen sisällä takaseinässä oleva jää sulatetaan automaattisesti.

Jos jäätä on kertynyt, se sulaa kompressoriyksikön ollessa pois päältä. Pisarat kerääntyvät uraan/kouruun, joka tyhjenetään aukon kautta, minkä jälkeen ne poistetaan laitteen alustan pohjassa olevaan astiaan.

Jos jääkaapin sisälle takaseinään muodostuu paksu kerros jäätä (3-5 mm), sammuta laite ja sulata se käsin.

Suosittelemme tyhjentämään tällaisessa tapauksessa laitteen pohjalla olevan lauhdeastian.



- Irrota laitteen jalkalista.
- Ota kiinni kehikon aukoista ja vapauta lukitus.
- Vedä levyä itseäsi kohden ja irrota se.
- Irrota lauhdeastia ja tyhjennä se.

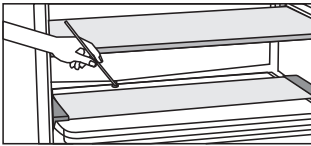
# LAITTEEN PUHDISTUS

**Irrota laite verkkovirrasta ennen puhdistusta** – sammuta laite (katso kappale Laitteen kytkeminen päälle/pois päältä) ja irrota virtajohto pistorasiasta.

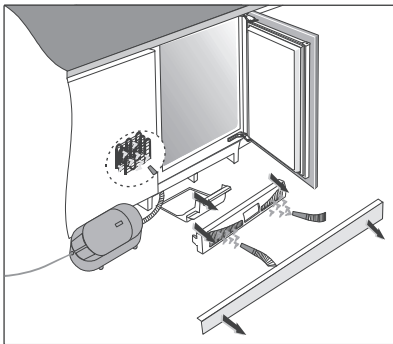
- Käytä kaikkien pintojen puhdistamiseen pehmeää liinaa. Puhdistusaineet, jotka sisältävät **hankaavia aineita, happoja tai liuottimia, eivät sovellu puhdistamiseen**, koska ne voivat vahingoittaa pintaa.

Puhdista laitteen **ulkopuoli** vedellä tai miedolla saippuavedellä. Lakkapintainen tai alumiinipinta tulee puhdistaa haalealla vedellä, johon on lisätty mietoa puhdistusainetta. Matalan alkoholipitoisuuden puhdistusaineet on sallittuja (esim. ikkunanpesuaineet). Älä käytä alkoholia sisältäviä puhdistusaineita muovimateriaalien puhdistukseen.

**Laitteen sisäosat** voidaan puhdistaa haalealla vedellä, johon voidaan lisätä hieman **etikkaa**.



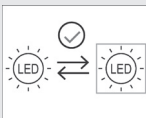
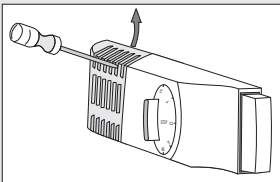
- Kouru ja aukko, josta sulamisvesi virtaa, sijaitsee jääkaapin sisäosia jäädyttävän jäähdytyspaneelin alapuolella. Kouru ja aukko eivät saa tukkeutua. Tarkista nämä säännöllisesti ja puhdista tarpeen mukaan (esim. muovipillillä).
- 3-5 mm paksu huurteen tai jään kerääntymä lisää virrankulutusta. Siksi se tulee poistaa säännöllisesti. Älä käytä teräviä esineitä, liuottimia tai suihkeita.



- Pölyn imurointi lauhdutinyksiköstä:
  - irrota laitteen jalkalista
  - ota kiinni kehikon aukoista ja vapauta lukitus
  - vedä levyä itseäsi kohden ja irrota se
  - vedä lauhdeastia ulos
  - imuroi pöly lauhdutinyksiköstä pölynimurilla
  - aseta lauhdeastia ja kehikko takaisin paikalleen päinvastaisessa järjestyksessä.
- Kytke laite puhdistuksen jälkeen takaisin päälle ja laita elintarvikkeet sisään.

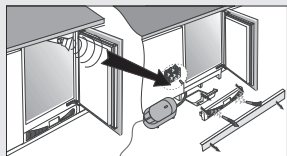
# VIANETSINTÄ

Ongelma:	Syy tai korjaus
Laite on kytketty verkkovirtaan, mutta se ei toimi.	<ul style="list-style-type: none"><li>• Varmista, että pistorasiassa on virtaa, ja että laite on kytketty päälle.</li></ul>
Jäähdytysjärjestelmä on käynnissä jatkuvasti pitkiä aikoja:	<ul style="list-style-type: none"><li>• Liian korkea ympäristön lämpötila.</li><li>• Ovi on avattu liian usein tai se on ollut liian pitkään auki.</li><li>• Ovi ei ole kunnolla kiinni (mahdollisia epäpuhtauksia tiivisteessä, väärin suunnattu ovi, vahingoittunut tiiviste jne.).</li><li>• Liikaa tuoreita elintarvikkeita laitettu kerralla sisään.</li><li>• Riittämätön kompressorin ja lauhdutinyksikön jäähdytys. Puhdista lauhdutinyksikkö.</li></ul>
Jään liiallinen syntyminen jääkaapin sisäosan takaseinään saattaa aiheuttaa seuraavista:	<ul style="list-style-type: none"><li>• Ovi on avattu liian usein tai se on ollut liian pitkään auki.</li><li>• Jääkaappiin on laitettu lämmintä ruokaa.</li><li>• Ruoka on kosketuksissa takaseinään jääkaapin sisällä.</li><li>• Oven tiiviste on huono.</li><li>• Jos tiiviste on likainen tai vahingoittunut, puhdista tai vaihda se.</li></ul>
Jääkaapista valuu vettä:	<ul style="list-style-type: none"><li>• Tukkeutunut vedenpoistoaukko tai vettä tihkuu vesikourun ohi.</li><li>• Puhdista tukkeutunut aukko, esimerkiksi muovipillillä.</li><li>• Jos laitteeseen muodostuu paksu jääkerros, sulata laite käsin (katso Laitteen sulatus”).</li></ul>
Ovi on vaikeaa avata:	<ul style="list-style-type: none"><li>• Jos yrität avata pakastimen oven juuri suljettuasi sen, avaaminen voi olla vaikeaa. Kun pakastimen kansi avataan, jonkin verran viileää ilmaa pääsee ulos laitteesta, ja se korvautuu ympäristön lämpimällä ilmalla. Kun tämä ilma jäähtyy, syntyy negatiivinen paine, joka johtaa ongelmiin, kun yrität avata kannen. Muutaman minuutin kuluttua tilanne normalisoituu ja kansi voidaan avata jälleen helposti.</li></ul>
Lampun vaihtaminen:	<ul style="list-style-type: none"><li>• Ennen lampun vaihtoa uuteen irrota laite verkkovirrasta (ota virtajohto pistorasiasta pois). Työnnä ruuvimeisseli kannen uraan, nosta sitä ja poista lamppu. Vaihda lamppu uuteen (E14, sama tehoarvo kuin valmistajan toimittamassa lampussa) ja laita kansi paikalleen.</li><li>• Älä hävitä palanutta lamppua biojätteiden mukana.</li><li>• Lamppu katsotaan kulutushyödykkeeksi eikä sille anneta takuuta!</li><li>• Tässä laitteessa käytetyt lamput ovat erikoislamppuja, jotka on tarkoitettu vain kotitalouslaitteissa käytettäviksi. Ne eivät sovellu asuinhuoneistojen valaisemiseen.</li></ul>



**Ongelma:****Syy tai korjaus**

Hälytysääni:



- Jos lauhdutinyksikköön kertyy liikaa pölyä, laite antaa tästä hälytyksen, joka kuuluu joka kerta, kun ovi avataan, kunnes tilanne on korjattu.
- Tarkasta ilmankierto pohjakiskojen aukkojen läpi ja puhdista tai imuroi pöly lauhduttimesta tarvittaessa. Katso kappale LAITTEEN PUHDISTUS.

Jos mikään edellä mainituista ei ratkaise ongelmaasi, soita lähimpään valtuutettuun huoltoliikkeeseen ja kerro laitteen tyyppi, malli ja sarjanumero, jotka löytyvät laitteen sisällä olevasta arvokilvestä/ tarrasta.

# LAITTEEN MELUTIEDOT

---

Jääkaappi-pakastimissa jäähdytys saadaan aikaan jäähdytysjärjestelmällä, joka sisältää myös kompressorin (ja joissain laitteissa tuulettimen), joka aiheuttaa jonkin verran melua. Melutaso riippuu asennuksesta, oikeasta käytöstä ja laitteen iästä.

- **Kun laite on kytketty verkkovirtaan**, kompressorin toiminta tai virtaavan nesteen ääni voi olla jonkin verran äänekkäämpää. Tämä ei ole merkki toimintahäiriöstä, eikä se vaikuta laitteen käyttöikään. Aikanaan laitteen toiminta ja tämä melu hiljenevät.
- Joskus laitteen käytön aikana voi ilmetä **epätavallista tai voimakasta melua**; tämä johtuu useimmiten vääränlaisesta asennuksesta:
  - Laitteen täytyy seistä tasaisesti ja vakaasti kiinteällä pohjalla.
  - Laite ei saa olla kosketuksissa seinään tai viereisiin huonekaluihin.
  - Tarkista, että laitteen sisäosat ovat tiukasti paikoillaan ja että melu ei johdu tölkeistä, pulloista tai muista vierekkäin asetelluista astioista.
- Laite saattaa toisinaan pitää kovempaa ääntä jäähdytysjärjestelmän ollessa voimakkaammin kuormitettuna, kun esim. ovea avataan usein tai pidemmäksi aikaa, pakastimeen laitetaan suuri määrä uutta ruokaa tai aktivoitaessa intensiivisiä pakastus- tai jäähdytystoimintoja.

VARAAMME OIKEUDEN TEHDÄ MUUTOKSIA, JOTKA EIVÄT VAIKUTA LAITTEEN TOIMITAAN.

Laitteen käyttöön liittyviä ohjeita löytyy myös verkkosivustoltamme osoitteessa [www.gorenje.com](http://www.gorenje.com) / < <http://www.gorenje.com> />

HP11566 BIU600



fi (10-21)