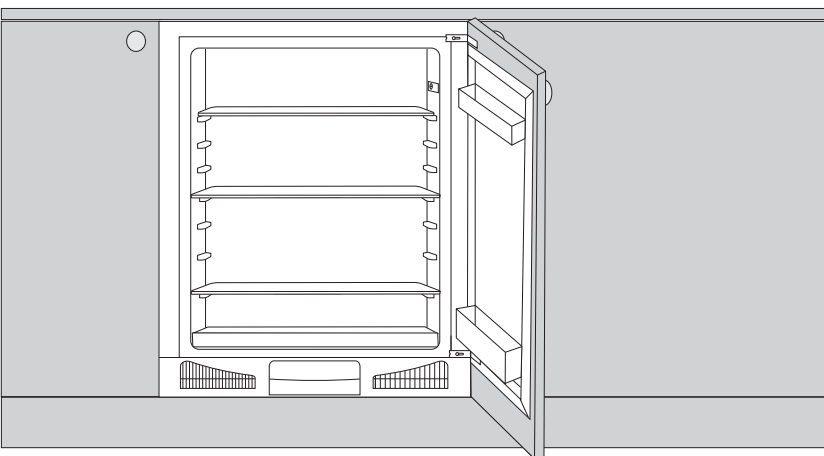
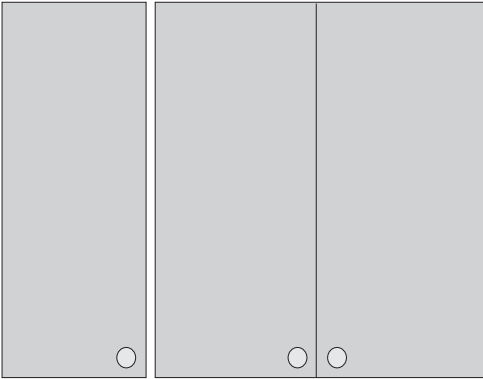


DA

DETALJERET VEJLEDNING I BRUG AF KØLESKABET

gorenje



Tak for den tillid, du har vist os ved at købe dette apparat. Vi ønsker dig held og lykke med dit nye apparat.

Apparatet er udelukkende beregnet til brug i husholdning.

Køleskabet er beregnet til opbevaring af ferske fødevarer ved temperaturer på over 0°C.

Link til EU's EPREL-database

QR-koden på det energimærke, der følger med dette apparat, indeholder et link til registreringen af apparatet i EU's EPREL-database. Gem energimærket som reference sammen med brugsanvisningen og alle andre dokumenter, der leveres med dette apparat.

Du kan finde oplysninger om produktets ydeevne i EU's EPREL-database ved hjælp af linket <https://eprel.ec.europa.eu> og modelnavnet og produktnummeret, som du kan finde på apparatets typeskilt.

Du kan finde mere detaljerede oplysninger om energimærket på www.theenergylabel.eu.

INDHOLD

4 VIGTIGE NOTER OG FORHOLDSREGLER	INTRODUKTION
10 SÅDAN SPARER DU ENERGI MED DIT KØLE/FRYSESKAB	
11 BESKRIVELSE AF APPARATET	BESKRIVELSE AF APPARATET
12 MONTERING OG TILSLUTNING	
13 BRUG	
15 APPARATETS INDVENDIGE Udstyr	
17 OPBEVARING AF FØDEVARER I KØLESKABET	OPBEVARING OG INDFRYSNING AF FØDEVARER
19 AFRIMNING AF APPARATET	AFRIMNING OG RENGØRING AF APPARATET
20 RENGØRING AF APPARATET	
21 FEJLFINDING	ANDET
23 HVIS DER FOREKOMMER STØJ FRA APPARATET	

VIGTIGE NOTER OG FORHOLDSREGLER



FØR DU BRUGER APPARATET FØRSTE GANG

Før apparatet sluttes til lysnettet, er det vigtigt at læse brugsanvisningen omhyggeligt. Brugsanvisningen indeholder en beskrivelse af apparatet, herunder af korrekt og sikker brug af apparatet. Brugsanvisningen gælder for flere typer/modeller. De indstillinger eller det udstyr, der beskrives i brugsanvisningen, findes derfor muligvis ikke på din specifikke model. Vi anbefaler, at du gemmer denne brugsanvisning til eventuel senere brug, og at brugsanvisningen medfølger i forbindelse med et eventuelt salg af apparatet.

Undersøg apparatet for eventuelle skader og uregelmæssigheder. I tilfælde af skader skal du kontakte den forhandler, hvor du har købt apparatet.

Lad apparatet stå oprejst i mindst 2 timer, før du tilslutter det. Dermed reduceres risikoen for fejlfunktion i kølesystemet som følge af transporten.



VIGTIGE SIKKERHEDSANVISNINGER



ADVARSEL! Risiko for brand/brændbare materialer.

Apparatet skal tilsluttes lysnettet og jordes i henhold til gældende love og regler.

ADVARSEL! Anbring ikke stikdåser eller lignende bag ved apparatet.

Tag stikket ud af stikkontakten, før apparatet rengøres.

ADVARSEL! Hvis ledningen bliver beskadiget, skal den udskiftes af en autoriseret reparatør for at undgå farer.

ADVARSEL! Ved installation af apparatet skal du sikre dig, at ledningen ikke beskadiges eller kommer i klemme.

Hvis LED-lyset ikke fungerer, skal du kontakte en reparatør. Forsøg ikke selv at reparere LED-lyset. Der er risiko for elektrisk stød!



ADVARSEL! Brug ikke elektriske apparater inden i rummene til opbevaring af fødevarer, medmindre de er af en type, som producenten har anbefalet.



ADVARSEL! Undlad at bruge mekaniske eller elektriske redskaber, når apparatet skal afrimes.



ADVARSEL! Apparatet skal opstilles som beskrevet i brugsanvisningen for at undgå ustabilitet og deraf følgende farer.

Risiko for frostskafer

Rør ikke ved frosne fødevarer, og put aldrig frosne fødevarer i munden. Der er risiko for forfrysning eller frostskafer.

Sikkerhed for børn og personer med nedsatte fysiske, sensoriske eller mentale evner

Apparatet må ikke bruges af personer (herunder børn) med nedsatte fysiske, sensoriske eller mentale evner eller manglende erfaring med og viden om apparatet, med mindre disse er under opsyn eller vejledes i brug af apparatet af en person, der er ansvarlig for deres sikkerhed.

Hold børn under opsyn, og lad dem ikke lege med apparatet.

Rengøring og vedligeholdelse må ikke udføres af børn, medmindre det foregår under opsyn.

Fjern transportemballagen fra apparatet, og opbevar den utilgængeligt for børn. Der er risiko for personskade eller kvælning.

Ved bortskaffelse af et udtjent apparat skal du trække ledningen ud af stikkontakten, afmontere døren og efterlade hyldeerne i apparatet. Det forhindrer, at børn ved et uheld kan lukke sig inde i apparatet.

Kun til det europæiske marked

Apparatet må bruges af børn over 8 år og af personer med nedsatte fysiske, sensoriske eller mentale evner eller manglende erfaring med og viden om apparatet,

hvis de holdes under opsyn eller har fået vejledning i at bruge apparatet på en sikker måde og forstår de involverede risici.

Børn må ikke lege med apparatet.

Rengøring og vedligeholdelse må ikke udføres af børn, medmindre det foregår under opsyn.

Børn mellem 3 og 8 år må lægge ting ind i og tage ting ud af køle-/fryseskabe.

Advarsel vedrørende kølemiddel

Apparatet indeholder en lille mængde miljøvenlig, men brændbar gas af typen R600a. Beskyt kølesystemet mod skader. Udsivning af gas udgør ikke nogen miljøfare, men medfører risiko for personskade eller brand.

I tilfælde af gasudsivning skal du lufte rummet godt ud, trække stikket til apparatet ud af stikkontakten og tilkalde en servicetekniker.

VIGTIGE OPLYSNINGER OM BRUGEN AF APPARATET

ADVARSEL! Dette apparat er beregnet til husholdningsbrug og tilsvarende som f.eks.:

- personalekøkkener i butikker, på kontorer og andre arbejdsmiljøer
- af gæster på hoteller, moteller og andre beboelsesmiljøer
- bed & breakfast
- i forbindelse med catering og på spisesteder.

i ADVARSEL! Undgå at blokere ventilationsåbningerne på apparatets kabinet og i køkkenelementerne.

Apparatet må ikke bruges udendørs, og det må ikke udsættes for regn eller fugt.

Opbevar ikke eksplosive stoffer som aerosoler med brændbar drivgas i apparatet.

Hvis apparatet ikke skal bruges i en længere periode, skal du slukke for det på den relevante knap og trække stikket ud af stikkontakten. Apparatet skal tømmes for fødevarer, afrimes og rengøres. Lad døren stå på klem.

I tilfælde af strømafbrydelse skal du undlade at åbne døren til fryseskabet, medmindre fryseren ikke har kørt i mere end 16 timer. Efter denne periode skal de frosne fødevarer bruges eller flyttes til en anden fryser.

Tekniske oplysninger på apparatet

Typeskiltet med grundlæggende oplysninger er placeret på indersiden af apparatet. Det indeholder oplysninger om spænding, brutto- og nettovolumen, kølemiddelttype og -mængde samt oplysninger om klimaklasse.

Hvis typeskiltet ikke er på det ønskede sprog, kan du udskifte det med det medfølgende.



MILJØBESKYTTELSE

Emballagen er miljøvenlig og kan genbruges, bortskaffes eller destrueres uden at skade miljøet.



Bortskaffelse af et udtjent apparat

Det udtjente apparat skal bortskaffes miljømæssig korrekt ved at indlevere det på den lokale genbrugsstation.

Gør følgende før bortskaffelse af apparatet:

- Afbryd apparatet fra lysnettet.
- Lad ikke børn lege med apparatet.



ADVARSEL! Pas på ikke at beskadige kølemiddelkredsløbet. Det beskytter også mod forurening.



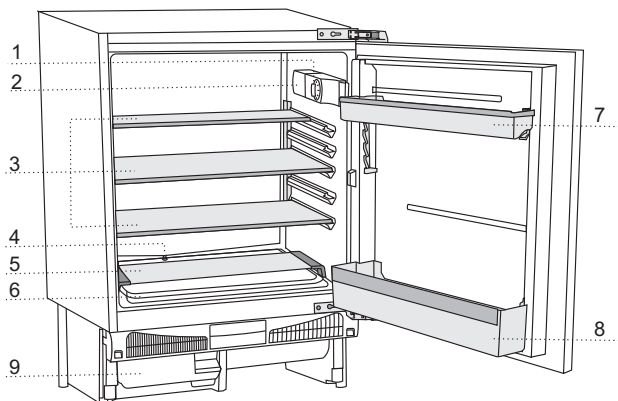
Dette symbol, som findes på produktet eller emballagen, angiver, at produktet ikke må bortskaffes sammen med almindeligt husholdningsaffald. Det skal i stedet afleveres på en genbrugsstation, som er godkendt til håndtering af elektrisk og elektronisk udstyr. Ved at bortskaffe produktet korrekt er du med til at forebygge negative effekter på miljøet og menneskers sundhed. Du kan få flere oplysninger om bortskaffelse og genvinding af produktet ved at kontakte din kommune, genbrugsstation eller forretningen, hvor du har købt produktet.

SÅDAN SPARER DU ENERGI MED DIT KØLE/FRYSESKAB

- Følg monteringsanvisningerne.
- Åbn ikke apparatets dør unødigt.
- Kontroller regelmæssigt, at der er fri luftcirkulation bag apparatet.
- Sørg for altid at holde kondensatorenheden bag på apparatet ren (se afsnittet Rengøring af apparatet).
- Udskift dørpakningen så hurtigt som muligt, hvis den bliver løs eller beskadiget.
- Opbevar maden i lukkede beholdere eller anden egnet emballage.
- Lad maden køle ned til stuetemperatur, før du sætter den i køleskabet.
- Optø frosne madvarer i køleskabet.
- Tag skufferne ud af fryseren som beskrevet i brugsanvisningen for at kunne udnytte fryserens kapacitet maksimalt.
- Afrim en almindelig fryser, når islaget indvendigt i den er cirka 3-5 mm tykt.
- Sørg for, at hylderne er jævnt fordelt, og at madvarerne er anbragt, så luften kan cirkulere frit i apparatet (følg anbefalingerne om placering af madvarer i brugsanvisningen).
- Hvis køleskabet er udstyret med en blæser, må du ikke blokere dens ventilationshuller.
- Hvis du ikke har brug for, at ventilatoren eller ionisatoren kører, bør du slukke dem for at spare energi.

BESKRIVELSE AF APPARATET

Dette produkt indeholder en lyskilde i energieffektivitetsklasse (D).



- 1 Betjeningspanel
- 2 Interiørlys i køleskab
- 3 Glashylde (justerbar højde)
- 4 Afløb
- 5 Serveringsbakke
- 6 Frugt- og grønt-skuffe
- 7 Højdejusterbare dørhylde
- 8 Flaskeholder
- 9 Kondensvandbeholder

- Apparatets indretning og udstyr afhænger af modelvarianten.

MONTERING OG TILSLUTNING

VALG AF PLACERING

- Anbring apparatet i et tørt og ventileret rum. Apparatet fungerer bedst inden for de temperaturområder, som er vist i det nedenstående skema. Du kan se apparatets klasse på apparatets typeskilt.
For at garantien dækker, skal produktet placeres i korrekt temperatur efter produktklasse!

Beskrivelse	Klimaklasse	Omgivelsestemperaturområde °C	Relativ fugtighed
Udvidet tempereret	SN	+10 til +32	≤ 75%
Tempereret	N	+16 til +32	
Subtropisk	ST	+16 til +38	
Tropisk	T	+16 til +43	

Advarsel! Sørg for, at apparatet opstilles i et tilstrækkeligt stort rum. Der bør være mindst 1 m³ rum pr. 8 gram kølemiddel.
Mængden af kølemiddel er angivet på typeskiltet indvendigt i apparatet.

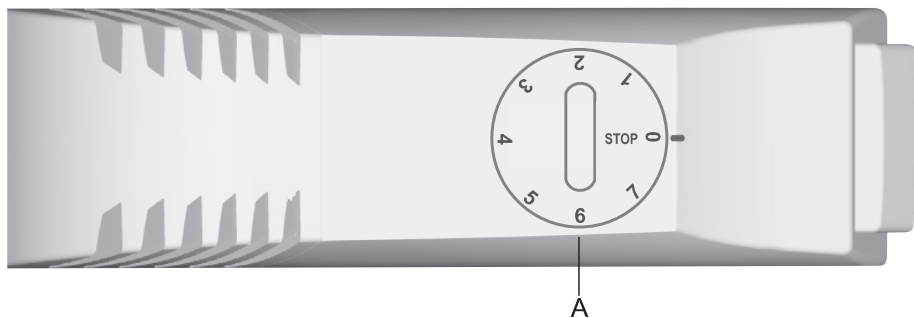
PLACERING AF APPARATET

- Apparatet har 4 højdejusterbare fødder, som gør det muligt at indstille apparatets højde til mellem 82 og 90 cm.
Indstil apparatets højde, før det skubbes ind i køkkenelementets åbning. Apparatets højde skal indstilles, så apparatets øverste kant er lige under bordpladen (se monteringsvejledningen).
- Undgå at placere apparatet i direkte sollys eller i nærheden af varmekilder. Hvis dette ikke kan undgås, skal der monteres passende isolering mellem apparatet og den tilstødende varmekilde.

TILSLUTNING AF APPARATET

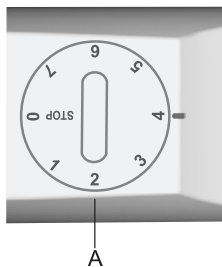
- Slut apparatet til lysnettet ved hjælp af elledningen. Stikkontakten skal være forsynet med et jordben. Apparatets spænding og frekvens fremgår af apparatets typeskilt.
- Apparatet skal tilsluttes lysnettet og jordes i henhold til gældende love og regler. Apparatet tåler korte udsving i netspændingen, men den må ikke variere med mere end +/- 6 %.

BRUG

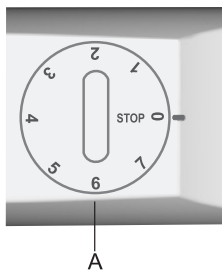


A Temperaturindstilling og tænd/sluk-knap

TÆND OG SLUK FOR APPARATET

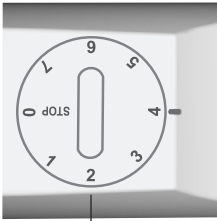


Tænde: Drej termostatknappen med uret mod positionen 7.

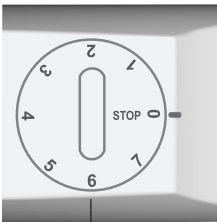


Slukke: Drej knappen tilbage til positionen STOP (0).

INDSTILLING AF TEMPERATUR



A



A

Højere indstillinger (mod position 7) giver lavere (køligere) temperaturer. Temperaturen i køleskabet kan falde til under 0 °C. Brug kun høje indstillinger, hvis der kræves en særligt lav temperatur, eller hvis den omgivende temperatur er under 16 °C. Det anbefales at indstille termostaten midt imellem ved en normal omgivende temperatur.

- Hvis den omgivende temperatur ændrer sig, kan det også påvirke temperaturen inde i apparatet. Husk derfor at indstille termostatknappen tilsvarende.
- Hvis termostatknappen stilles på positionen **STOP (0)**, køler apparatet ikke (kølesystemet er slået fra), men der er stadig strøm på apparatet (interiørlyset tændes, hvis døren åbnes).

APPARATETS INDVENDIGE UDSTYR

(* Tilbehøret afhænger af modellen)

HYLDE

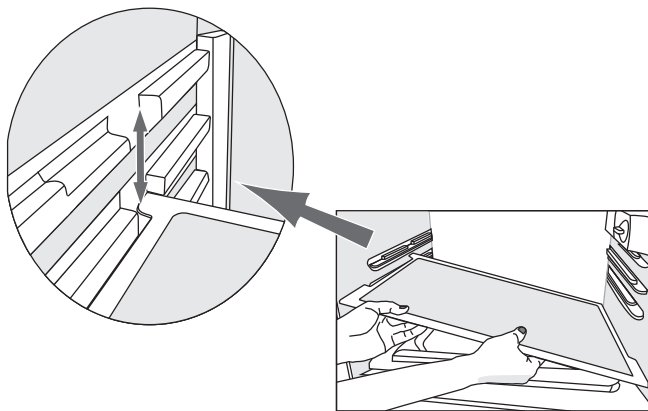
Hylden kan justeres efter behov ved hjælp af skinnerne i køleskabsrummet. Hylden er sikret, så den ikke kan trækkes helt ud.

Sådan ændres hyldens position:

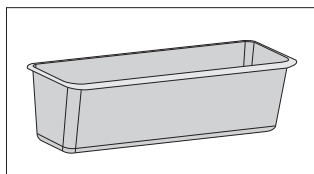
- Løft hylden med hånden, og træk den så langt ud, at tapperne er i de lodrette spor.
- Før hylden op eller ned i de lodrette spor.
- Når hylden er i den ønskede højde, skal du skubbe den ind igen.

Sådan tages hylden ud:

- Løft hylden med hånden, og træk den så langt ud, at tapperne er i de lodrette spor.
- Løft hyldens venstre side så meget, at tapperne går fri af det lodrette spor, og tag hylden ud, mens du holder den på skrå.
- Brug samme fremgangsmåde i omvendt rækkefølge for at montere hylden igen.

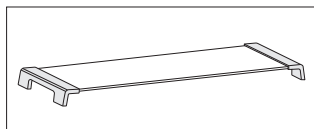


FRUGT- OG GRØNTSAGSSKUFFE



- Skuffen findes nederst i kølerummet under serveringsbakken. Det sørger for tilstrækkelig luftfugtighed til, at frugt og grønt ikke tørrer så hurtigt ud, når det opbevares.

SERVERINGSBAKKE

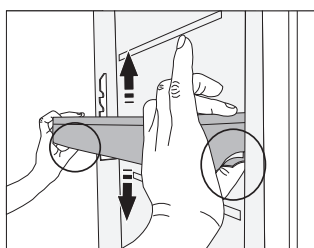


- Serveringsbakken findes over frugt- og grøntsagsskuffen. Den kan bruges som hylde i køleskabet og som serveringsbakke.

KØLESKABSDØRENS INDVENDIGE SIDE

Indersiden af køleskabsdøren er udstyret med forskellige hylder og beholdere til opbevaring af ost, smør, æg, yoghurt samt andre mindre genstande, f.eks. tuber og dåser. Der er en flaskehylde nederst i døren.

HØJDEJUSTERBAR DØRHYLDE

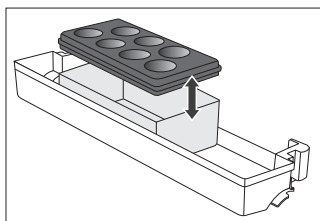


Hyldens højde kan nemt tilpasses dine ønsker, uden at den skal tages ud af apparatet.

Tryk på tapperne på begge sider af hylden, og flyt den op eller ned.

Hvis du vil tage en hylde ud af apparatet, skal du løfte den helt op og trække den ud.

OPBEVARINGSBOKS (MULTIBOX)*



- **MultiBox** opbevaringsboksen giver bekvem opbevaring af fødevarer med en stærk eller gennemtrængende lugt som f.eks. lagret ost eller skimmelost, pølser, løg, smør m.m.
 - Silikonelåget giver en lufttæt forsegling, som forhindrer maden i at tørre ud og lugten i at sprede sig i apparatet.
 - Silikonelåget kan også bruges som ægge- eller isterningebakke.
- Hvis det fleksible låg bruges som æggebakke, skal det stå direkte i bunden af dørhylden. Brug den nederste del af Multibox opbevaringsboksen til at opbevare fødevarer i små forpackninger - f.eks. paté, syltetøj, små tuber osv.

OPBEVARING AF FØDEVARER I KØLESKABET

VIGTIGE ADVARSLER OM FØDEVAREOPBEVARING



Sikker opbevaring af fødevarer afhænger af korrekt brug af apparatet, korrekt emballering af fødevarerne, opretholdelse af korrekt temperatur og fødevarerhygiejnen generelt.

Hold øje med holdbarhedsdatoen på emballerede fødevarer.

Fødevarerne skal opbevares i lukkede beholdere eller i anden passende emballage i køleskabet, så de ikke afgiver eller optager lugt.

Opbevar ikke brændbare, flygtige eller eksplosive væsker eller materialer i køleskabet.

Drikkevarer med en høj alkoholprocent skal opbevares lodret i tætlukkede flasker.

Nogle organiske stoffer såsom flygtige olier i citron- eller appelsinskræl, syrer i smør osv. kan forårsage skader på køleskabets plastdele, hvis de er i berøring med hinanden i længere tid.

Ubehagelig lugt advarer om manglende hygiejne eller fordærvede fødevarer i apparatet (se afsnittet Rengøring af apparatet).

Fjern fordærlige fødevarer, inden du tager væk fra apparatet i flere dage.

UNDGÅ FORURENING AF FØDEVARER

Følg disse anvisninger for at undgå forurening af fødevarer:

- Hvis døren står åben længe, kan det medføre en markant stigning af temperaturen i apparatet.
- Rengør regelmæssigt overflader, som kommer i kontakt med fødevarer. Rengør tilgængelige afløbssystemer.
- Opbevar rå kød og rå fisk i egnede beholdere i køleskabet, så det ikke kommer i kontakt med andre fødevarer eller kan dryppe på andre fødevarer.
- Hvis køle-/fryseskabet ikke skal bruges i en længere periode, skal du tømme det, slukke for det, afrime det, rengøre det, tørre det og lade det stå med åben dør for at forebygge mug i apparatet.

OPBEVARINGSTID FOR FØDEVARER

Anbefalede opbevaringstider for fødevarer i køleskabet

Fødevare	Tid
æg, marinader, røget kød	op til 10 dage
ost	op til 10 dage
rodfrugter	op til 8 dage
smør	op til 7 dage
desserter, frugt, færdigretter, rå kød	op til 2 dage
fisk, rå kødfars, skaldyr	op til 1 dag

AFRIMNING AF APPARATET

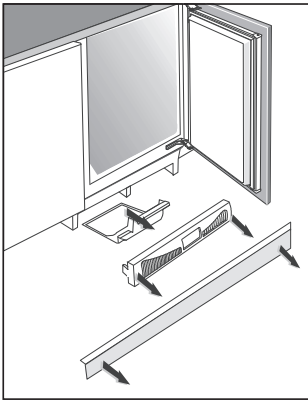
AUTOMATISK AFRIMNING AF KØLESKAB

Det er normalt ikke nødvendigt at afrime apparatet, da islag, der fæstner sig på den indvendige bageste væg, afrimes automatisk.

Når kompressoren stopper, smelter isen til vand. Dråberne samles i renden, og udledes gennem afløbshullet til beholderen nederst på apparatet.

Hvis der opstår et islag på 3-5 mm indvendigt, skal du slukke for apparatet og afrime det manuelt.

Hvis det sker, skal du også tømme kondensvandbeholderen nederst på apparatet.



- Fjern fodsparket.
- Ræk ind i åbningerne, og udløs låsen.
- Træk pladen mod dig, og fjern den.
- Tag kondensvandbeholderen ud, og tøm den.

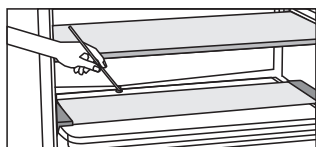
RENGØRING AF APPARATET

Afbryd apparatet før rengøring. Sluk for apparatet (se afsnittet Tænde og slukke for apparatet), og træk stikket ud.

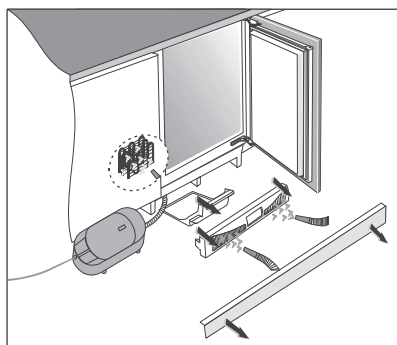
- Brug en blød klud til at rengøre alle overflader. Rengøringsmidler, som indeholder **slibemiddel, syre eller opløsningsmiddel, må ikke bruges**, da de kan beskadige apparatets overflade.

Rengør apparatetudvendigt med vand eller en mild sæbeopløsning. Lakerede flader eller aluminiumflader kan rengøres med lunkent vand tilsat lidt opvaskemiddel. Det er tilladt at bruge rengøringsmidler med et lavt alkoholindhold (f.eks. vinduesrens). Brug ikke rengøringsmidler med alkohol til rengøring af plastdele.

Rengør apparatet indvendigt med lunkent vand, eventuelt tilsat lidt **eddike**.



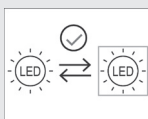
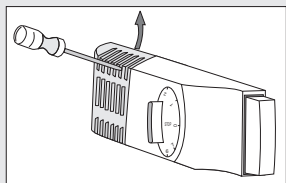
- Under kølepanelet i køleskabet er der en rende og et udløbshul, som kan bortlede vand fra smeltet is. Renden og udløbshullet må ikke blokeres. Kontrollér dem regelmæssigt, og rens om nødvendigt. Brug et sugerør til at rens udløbshullet.
- En isdannelse på 3-5 mm øger strømforbruget. Fjern derfor is fra fryseren med jævne mellemrum. Brug ikke skarpe genstande, opløsningsmidler eller aerosoler.

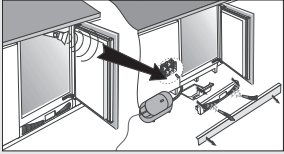


- Sådan støvsuger du **kondensatorenheden**:
 - Fjern fodsparket.
 - Ræk ind i åbningerne, og udlås låsen.
 - Træk pladen mod dig, og fjern den.
 - Træk kondensvandbeholderen ud.
 - Støvsug kondensatorenheden.
 - Sæt delene på plads igen i den omvendte rækkefølge.
- Tænd apparatet igen efter endt rengøring, og læg fødevarerne på plads.

FEJLFINDING

Problem:	Årsag eller løsning
Apparatet er sluttet til, men fungerer ikke.	<ul style="list-style-type: none"> • Kontrollér, at apparatet og stikkontakten er tændt, og at der er strøm i stikkontakten.
Kølesystemet kører i lang tid:	<ul style="list-style-type: none"> • Den omgivende temperatur er for høj. • Døren åbnes for tit eller for længe ad gangen. • Døren er ikke lukket korrekt (dørpakningen er blokeret af snavs el.lign., døren er skæv, eller dørpakningen er beskadiget). • Hvis der dannes megen is (beskadiget). • Der er ilagt for mange ferske fødevarer på én gang. • Utilstrækkelig køling af kompressor og kondensator. Rengør kondensatorenheden.
Hvis der dannes megen is indvendigt bag i køleskabet, kan det skyldes følgende:	<ul style="list-style-type: none"> • Døren åbnes for tit eller for længe ad gangen. • Der er sat varme fødevarer i køleskabet. • Fødevarer eller beholdere er i kontakt med køleskabets indvendige vægge. • Fødevarer eller beholdere er i kontakt med køleskabets indvendige vægge.
Apparatet lækker vand:	<ul style="list-style-type: none"> • Udløbshullet eller afløbsrenden er tilstoppet, eller kondensvandet løber ud over kanten på afrimningsrenden. • Rens det tilstoppede udløbshul med et plastsugerør. • Hvis der er et tykt islag, skal du afrime apparatet manuelt (se Afrimning af apparatet).
Det er svært at åbne døren:	<ul style="list-style-type: none"> • Det kan være svært at åbne døren lige efter, at du har lukket den. Dette skyldes, at en vis mængde kold luft trænger ud af apparatet, når døren åbnes, og erstattes af den varmere omgivende luft. Når denne luft afkøles, dannes der et vakuum, som gør døren sværere at åbne. Efter nogle få minutter er trykket udlignet, og døren kan åbnes let og ubesværet.
Udskiftning af pære:	<ul style="list-style-type: none"> • Afbryd altid apparatet fra lysnettet (træk stikket ud af stikkontakten), før du udskifter pæren. Sæt en skruetrækker i hullet på lampeglasset, vip det, og fjern dækslet. Udskift pæren med en tilsvarende (E14, samme spænding og effekt som den oprindelige), og sæt lampeglasset på igen. • Bortskaf ikke den gamle pære med husholdningsaffaldet. • Pæren er en forbrugsvarer og er ikke omfattet af garantien! • Pærerne i dette apparat er kun til brug i hvidevarer. De er ikke beregnet til belysning i hjemmet.



Problem:	Årsag eller løsning
<p>Alarm:</p> 	<ul style="list-style-type: none"> • Hvis der er for meget støv på kondensatoren, lyder der en alarm, hver gang døren åbnes, indtil fejlen afhjælpes. • Kontroller, at der er fri luftgennemstrømning gennem åbningerne i gitteret nederst, eller støvsug om nødvendigt kondensatoren. Se afsnittet Rengøring af apparatet.

Hvis ingen af disse instruktioner afhjælper problemet, skal du kontakte et servicecenter. Oplys type, modelnummer og serienummer, som fremgår af apparatets typeskilt.

HVIS DER FOREKOMMER STØJ FRA APPARATET

Køle-/fryseskabe køles af et kompressordrevet kølesystem, som på nogle modeller suppleres af en ventilator. Der kan derfor forekomme støj, når apparatet er i drift. Støjniveauet afhænger af installationsstedet, brugsmønsteret samt af apparatets alder.

- **Når apparatet tilsluttes**, kan lyden fra kompressoren eller fra kølemidlet være højere end ellers. Dette er normalt og påvirker ikke apparatets driftslevetid. Lyden aftager med tiden.
- Usædvanlig eller ekstra høj støj ved apparatets drift skyldes ofte, at apparatet ikke er installeret korrekt.
 - Apparatet skal være i vater og anbringes på et stabilt og solidt underlag.
 - Apparatet må ikke være i kontakt med vægge eller andre møbler.
 - Kontroller, om det er genstande inde i apparatet, som forårsager støjen - f.eks. flasker eller dåser, der berører hinanden og rasler ved vibration.
- Apparatet kan midlertidigt støje mere på grund af større belastning af kølesystemet, hvis døren åbnes oftere eller i længere tid ad gangen, hvis der er lagt en stor mængde mad til nedkøling eller indfrysning i apparatet, eller hvis lynkøle- eller lynfrysefunktionen er slået til.

VI FORBEHOLDER OS RET TIL AT ÆNDRE SPECIFIKATIONERNE, UDEN AT DETTE FÅR BETYDNING FOR ENHEDENS FUNKTION.

Brugsanvisninger findes også på vores hjemmeside på www.gorenje.com / < <http://www.gorenje.com> />

HP11566 BIU600



da (10-21)