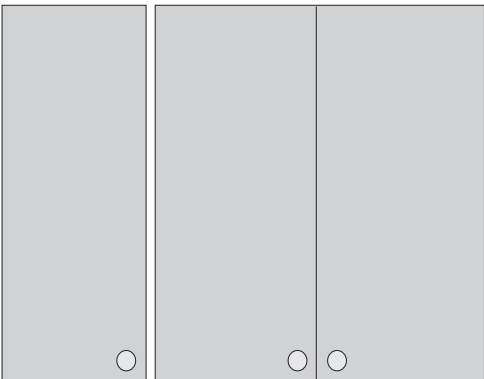
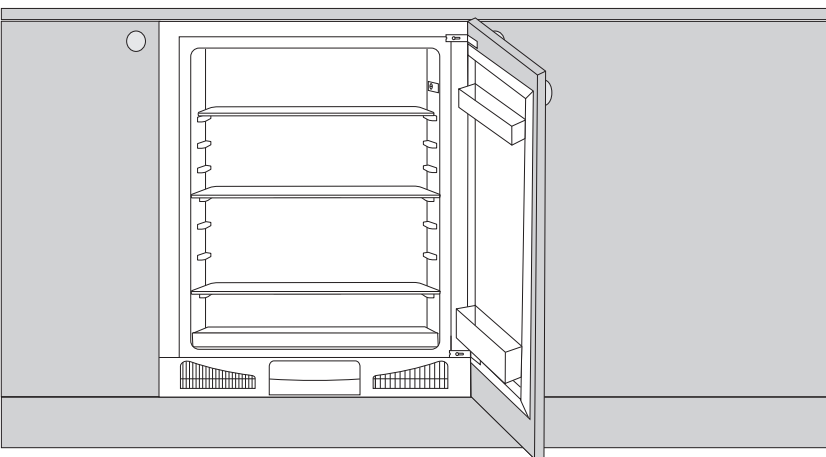


CS

PODROBNÝ NÁVOD K POUŽITÍ CHLADNIČKY



gorenje



Děkujeme vám za důvěru, kterou jste nám projevíli zakoupením tohoto spotřebiče. Přejeme vám hodně spokojenosti při jeho používání.

Tento spotřebič je určen výhradně pro použití v domácnosti.

Chladnička je určená k uchovávání čerstvých potravin při teplotách nad 0°C.

Link na EU EPREL databázi

Poskytuje QR kód na energetickém štítku dodávaném se spotřebičem a webový odkaz na registraci tohoto zařízení v EU EPREL databázi. Energetický štítek si uschovejte jako referenci společně s uživatelskou příručkou a všemi ostatními dokumenty dodávanými společně s tímto zařízením.

Je možné najít informace týkající se výkonu výrobku v databázi EU EPREL použitím odkazu <https://eprel.ec.europa.eu> a s pomocí názvu modelu a čísla výrobku, které najdete na typovém štítku zařízení.

Pro podrobnější informace o energetickém štítku navštivte www.theenergylabel.eu.

OBSAH

4 DŮLEŽITÉ POZNÁMKY A PREVENTIVNÍ OPATŘENÍ 10 NĚKOLIK TIPŮ, JAK UŠETŘIT ENERGIÍ PŘI POUŽÍVÁNÍ VAŠÍ KOMBINOVANÉ LEDNÍČKY-MRAZNIČKY	ÚVOD
11 POPIS SPOTŘEBIČE 12 INSTALACE A PŘIPOJENÍ 13 OBSLUHA SPOTŘEBIČE 15 VNITŘNÍ VYBAVENÍ SPOTŘEBIČE	POPIS SPOTŘEBIČE
17 SKLADOVÁNÍ POTRAVIN V CHLADNIČCE	UKLÁDÁNÍ A ZMRAZOVÁNÍ POTRAVIN
19 ROZMRAZOVÁNÍ SPOTŘEBIČE 20 ČIŠTĚNÍ SPOTŘEBIČE	ODMRAZOVÁNÍ A ČIŠTĚNÍ SPOTŘEBIČE
21 ODSTRAŇOVÁNÍ ZÁVAD 23 ÚDAJE TÝKAJÍCÍ SE HLADINY HLUKU SPOTŘEBIČE	JINÉ

DŮLEŽITÉ POZNÁMKY A PREVENTIVNÍ OPATŘENÍ



PŘED PRVNÍM POUŽITÍM SPOTŘEBIČE

Před zapojením spotřebiče do elektrické sítě si pečlivě přečtěte pokyny pro použití popisující spotřebič a jeho správný a bezpečný provoz. Pokyny se vztahují k různým typům/modelům zařízení; proto se může stát, že popis zařízení v tomto návodu nesouhlasí úplně s Vaším spotřebičem. Uschovejte si tento návod k použití pro budoucí použití a v případě předávání spotřebiče dalším osobám jim předejte také tento návod.

Návod k použití zahrnuje NO FROST (nenamrzající) verzi/model mrazáku, vybavený ventilátorem a automatickým procesem rozmrazování (pouze u některých modelů).

Zkontrolujte spotřebič kvůli potenciálním poškozením nebo nesrovnalostem. Jestli objevíte poškození Vašeho spotřebiče, upozorněte obchodníka, od něhož jste zařízení koupili.

Před zapojením spotřebiče do elektrické sítě jej ponechte stát ve vertikální poloze po dobu minimálně dvou hodin. Tím se sníží možnost závad v chladicím systému, které mohou vzniknout v důsledku převozu.



DŮLEŽITÉ BEZPEČNOSTNÍ POKYNY



Varování! Nebezpečí požáru / hořlavé materiály.

Spotřebič musí být zapojen do elektrické sítě a uzemněn v souladu s platnými normami a standardy.

Varování! Pro připojení zařízení k elektrické síti nepoužívejte elektrické rozdělovače nebo přenosné zdroje.

Před čištěním spotřebiče jej vždy odpojte od elektrické sítě (odpojte napájecí kabel z elektrické zásuvky).

Varování! Je-li elektrický kabel poškozen, musí být vyměněn výrobcem, servisním zástupcem či podobně kvalifikovanými osobami, aby se předešlo vzniku nebezpečí.

Varování! Při umístování zařízení se ujistěte, že přívodní kabel není zachycen nebo poškozený.

V případě, že LED světla nefungují, volejte servisního technika. Neopravujte LED světla sami, protože může dojít ke styku s vysokým napětím!



VAROVÁNÍ! Ve spotřebiči nepoužívejte žádné elektrické přístroje s výjimkou těch, které povolil výrobce tohoto chladicího zařízení.



VAROVÁNÍ! Pro urychlení rozmrazování nepoužívejte žádné mechanické přístroje s výjimkou těch, které jsou povoleny výrobcem tohoto chladicího zařízení.



VAROVÁNÍ! Ujistěte se, že je spotřebič nainstalován v souladu s pokyny z důvodu předcházení jakýmkoliv rizikům v důsledku jeho slabé stability.

Nebezpečí omrzlin

Nikdy nevkládejte mražené potraviny do Vašich úst a vyhýbejte se dotyku mražených jídel, protože to může způsobit omrzliny.

Bezpečnost dětí a zranitelných osob

Toto zařízení nesmí být používáno dětmi a osobami se sníženými fyzickými, smyslovými nebo duševními schopnostmi nebo s nedostatečnými zkušenostmi a znalostmi. Použití je dovoleno pouze v případě, že jsou pod dohledem nebo byli poučeni o použití zařízení osobou, která je za ně zodpovědná.

Děti musí být neustále pod dohledem a musí být zajištěno, že si se zařízením nehrají.

Čištění a údržbu nesmějí děti provádět bez dozoru.

Odstraňte obaly, které chrání spotřebič nebo určité části během převozu, a udržujte jej mimo dosahu dětí. Hrozí nebezpečí poranění nebo udušení.

Při odstraňování použitého spotřebiče odpojte napájecí kabel, vyjměte dveře a ponechte zásuvky v zařízení. To zabrání dětem, aby se uzavřely ve spotřebiči.

Pouze pro evropské trhy

Toto zařízení může být používáno dětmi od osmi let a osobami se sníženými fyzickými, smyslovými nebo duševními schopnostmi nebo s nedostatečnými zkušenostmi a znalostmi v případě, že jsou pod dohledem nebo byli poučeni o bezpečném použití zařízení, a že chápou všechna s používáním spojená nebezpečí.

Děti si se zařízením nesmějí hrát.

Čištění a údržbu nesmějí děti provádět bez dozoru.

Děti ve věku 3 až 8 let mohou vkládat věci do chladicího zařízení a vykládat je.

VAROVÁNÍ

Spotřebič obsahuje malé množství hořlavého plynu R600a, který je ohleduplný k životnímu prostředí. Ujistěte se, že žádné části chladicího systému nejsou poškozeny. Únik plynu není nebezpečný pro životní prostředí, ale může způsobit poškození očí nebo požár. V případě úniku plynu úplně provětrejte místnost, odpojte spotřebič od elektrické sítě a zavolejte servisního technika.

DŮLEŽITÉ INFORMACE K POUŽITÍ SPOTŘEBIČE

Varování! Tento spotřebič je určen pro použití v domácnosti a na podobné účely, jako např.:

- v kuchyňkách pro personál v obchodech, kancelářích a ostatních pracovištích;
- na farmách, pro hosty v hotelích, motelech a jiných ubytovacích zařízeních;
- v zařízeních zajišťujících nocleh se snídaní;
- v kateringových a podobných nekomerčních provozech.

i VAROVÁNÍ! Udržujte otvory pro ventilaci ve spotřebiči nebo vestavěné konstrukci bez jakéhokoliv blokování.

Spotřebič se nesmí používat venku a nesmí být vystaven dešti.

V tomto spotřebiči nikdy neskladujte výbušné směsi, jako jsou aerosolové plechovky s hořlavým palivem.

Pokud je spotřebič delší dobu mimo provoz vypněte jej příslušným tlačítkem a odpojte od elektrické sítě. Vyprázdněte spotřebič, odmrazte jej, vyčistěte a nechte dveře pootevřené.

V případě závady nebo selhání napájení neotvírejte mrazák, dokud nebyl v provozu minimálně 16 hodin. Po této době zkonzumujte mražená jídla nebo zabezpečte dostatečné chlazení (např. náhradní spotřebič).

Technické informace o zařízení

Výkonnostní štítek se nachází ve vnitřní části zařízení. Uvádí údaje o napětí, hrubém a čistém objemu, typu a množství chladicí směsi a informace o klimatických třídách.

V případě, že výkonnostní štítek není psán ve vašem místním jazyce, vyměňte jej za štítek dodaný se zařízením.



OCHRANA ŽIVOTNÍHO PROSTŘEDÍ

Obal je vyroben z materiálů šetrných vůči životnímu prostředí, které se můžou recyklovat nebo likvidovat bez jakýchkoliv rizik pro životní prostředí.



Likvidace zastaralých zařízení

Z důvodu ochrany životního prostředí odevzdejte zařízení po skončení jeho životnosti do autorizovaného sběru odpadu.

Ještě předtím ale učiňte následující:

- odpojte zařízení od elektrické sítě;
- zabraňte dětem v hraní si se zařízením.



VAROVÁNÍ! Nepoškozujte chladicí okruh. Zabráňte tím znečištění životního prostředí.



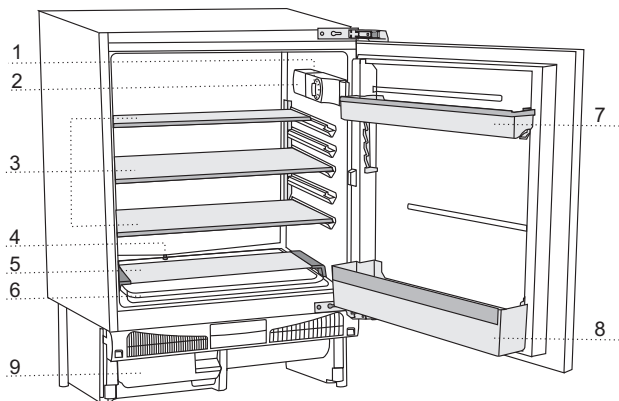
Symbol na výrobku nebo jeho balení označuje, že tento výrobek nepatří do domácího odpadu. Výrobek je nutné odevzdat v autorizovaném centru sběru odpadu pro zpracování odpadu z elektrických a elektronických zařízení. Správná likvidace spotřebiče pomůže předcházení negativním důsledkům na životní prostředí a zdraví lidí, které se můžou objevit v případě nesprávné likvidace. Pro podrobné informace ohledně likvidace a zpracování výrobku kontaktujte příslušný místní úřad pro likvidaci odpadu, Vaši popelářskou službu nebo obchod, ve kterém jste výrobek zakoupili.

NĚKOLIK TIPŮ, JAK UŠETŘIT ENERGIÍ PŘI POUŽÍVÁNÍ VAŠÍ KOMBINOVANÉ LEDNIČKY-MRAZNIČKY

- Prostudujte si pokyny pro instalaci.
- Neotvírejte dveře spotřebiče častěji, než je nutné.
- Občas zkontrolujte, zda za spotřebičem může volně cirkulovat vzduch.
- Kondenzační jednotku, upevněnou na zadní stěně spotřebiče, udržujte stále v čistotě (viz část „Čištění spotřebiče“).
- Je-li těsnění dveří poškozené nebo uvolněné, neprodleně jej vyměňte.
- Potraviny skladujte v uzavřených nádobách nebo jiných vhodných obalech.
- Než vložíte potraviny do ledničky, nechejte je vychladnout na pokojovou teplotu.
- Mražené potraviny rozmrazujte v chladicí části spotřebiče.
- Pro využití celého vnitřního prostoru vyndejte některé zásuvky z mrazicího oddílu, jak je popsáno v návodu k použití.
- Svoji běžnou mrazničku odmrazte, jakmile se na povrchu mrazicího oddílu vytvoří vrstva ledu o tloušťce přibližně 3–5 milimetrů.
- Dbejte na to, aby byly police rozmístěny rovnoměrně a potraviny uloženy tak, aby byla zajištěna volná cirkulace vzduchu. (Věnujte pozornost doporučenému rozmístění potravin, které je popsáno v instrukcích.)
- U spotřebičů se zabudovaným ventilátorem neblokuje větrací otvory.
- Pokud nepotřebujete větrák nebo ionizátor, vypněte je, abyste snížili spotřebu energie.

POPIS SPOTŘEBIČE

Tento výrobek obsahuje světelný zdroj s třídou energetické účinnosti (D).



- 1 Řídicí jednotka
- 2 Vnitřní osvětlení ledničky
- 3 Skleněná police (výškově nastavitelná)
- 4 Vypouštěcí otvor
- 5 Servírovací podnos
- 6 Zásobník na ovoce a zeleninu
- 7 Výškově nastavitelný zásobník ve dveřích
- 8 Zásobník na láhve
- 9 Nádoba na kondenzát

- Vybavení vnitřku spotřebiče se může měnit podle modelu spotřebiče.

INSTALACE A PŘIPOJENÍ

VÝBĚR MÍSTNOSTI

- Spotřebič umístíte v suché a dobře větrané místnosti. Spotřebič bude fungovat správně, pokud se bude teplota prostředí pohybovat v intervalech uvedených v tabulce. Třída spotřebiče je uvedena na typovém štítku spolu se základními informacemi o spotřebiči.

Popis	Třída	Rozsah okolní teploty °C	Relativní vlhkost
Rozšířený mírný	SN	+10 do +32	≤ 75%
Mírný	N	+16 do +32	
Subtropický	ST	+16 do +38	
Tropický	T	+16 do +43	

Upozornění: Dbejte na to, aby místnost, v níž je spotřebič umístěn, byla dost velká. V místnosti by měl být minimálně 1m³ prostoru na 8 gramů chladicího média. Množství chladicího média je uvedeno na typovém štítku uvnitř spotřebiče.

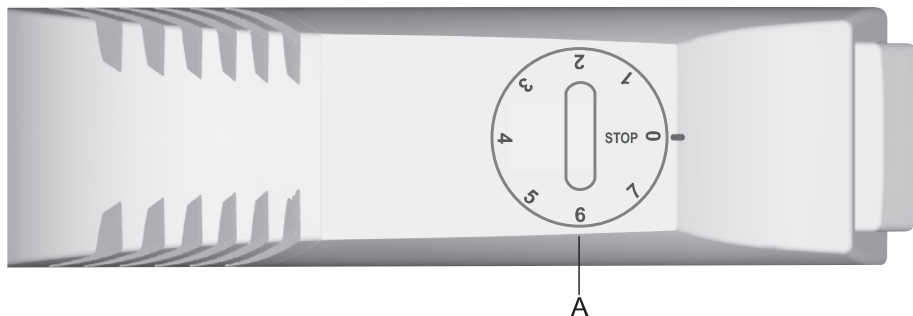
UMÍSTĚNÍ SPOTŘEBIČE

- Spotřebič má čtyři výškově nastavitelné nožky, které umožňují nastavování jeho výšky mezi 82 a 90 cm.
Před instalací spotřebiče do prostoru v kuchyňské skřínce nastavte jeho výšku. Výšku spotřebiče je třeba nastavit tak, aby jeho horní okraj byl těsně pod pracovní deskou (viz návod k instalaci)
- Nevystavujte spotřebič přímému slunečnímu svitu a neumísťujte ho do blízkosti zdrojů tepla. Pokud není možné se této situaci vyhnout, nainstalujte izolační panel.

PŘIPOJENÍ SPOTŘEBIČE

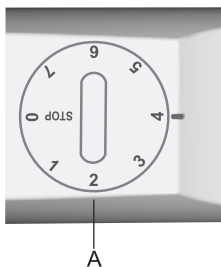
- Pro připojení spotřebiče k elektrické síti použijte síťový kabel. Zásuvka by měla být vybavena zemnicí svorkou (bezpečnostní zásuvka). Jmenovité napětí a frekvence jsou uvedeny na typovém štítku spolu se základními informacemi o spotřebiči.
- Připojení spotřebiče k elektrické síti a uzemnění spotřebiče musí být v souladu s platnými normami a předpisy. Spotřebič je schopen vydržet krátkodobé odchylky od jmenovitého napětí, maximálně však +/- 6 %.

OBSLUHA SPOTŘEBIČE

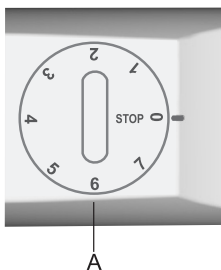


A Otočný přepínač nastavování teploty a zapínání/vypínání

ZAPÍNÁNÍ/VYPÍNÁNÍ SPOTŘEBIČE

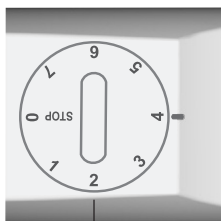


Zapnutí: Pootočte otočným přepínačem termostatu vpravo do polohy **7**.

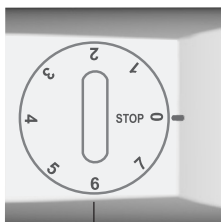


Vypnutí: pootočte otočným přepínačem zpět do polohy **STOP (0)**.

NASTAVOVÁNÍ TEPLoty



A



A

Vyšší nastavení (směrem k 7) otočného přepínače odpovídají nižším (chladnějším) teplotám. Teplota uvnitř ledničky může klesnout pod 0 °C. Vyšší nastavení používejte pouze tehdy, když se požaduje a doporučuje nižší teplota, nebo když teplota okolního prostředí bude nižší než 16 °C. Pokud je teplota prostředí normální, doporučuje se prostřední nastavení.

- Změny teploty prostředí ovlivňují teplotu ve spotřebiči. Proto je třeba upravit nastavení termostatu odpovídajícím způsobem.
- Když je přepínač termostatu nastavený do polohy **STOP (0)**, spotřebič nebude fungovat (chladicí systém bude vypnutý); spotřebič však bude stále pod napětím (světlo bude při otevření dveří ledničky osvětlovat její vnitřek).

VNITŘNÍ VYBAVENÍ SPOTŘEBIČE

(* Vybavení je závislé na modelu spotřebiče)

POLICE

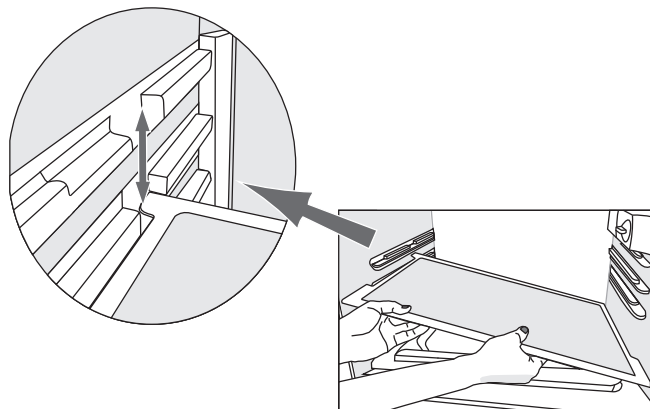
Polici lze nastavit podle vašich požadavků pomocí vedení uvnitř ledničky. Police je chráněna proti úplnému vytažení.

Postup změny polohy police:

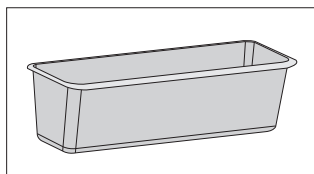
- Zvedněte polici rukou a vytáhněte ji směrem k sobě až do mezery ve vedeních.
- V mezeře mezi vedeními nastavte výšku podle vašich požadavků.
- Až bude police v požadované výšce, zatlačte ji zpět na konec vedení.

Postup vyjímání police ze spotřebiče:

- Zvedněte polici rukou a vytáhněte ji směrem k sobě až do mezery ve vedeních.
- Až se police dostane do mezery ve vedeních, zvedněte levou stranu police nahoru a vytáhněte polici v šikmé poloze ven.
- Při vkládání police zpět postupujte v opačném pořadí těchto kroků.

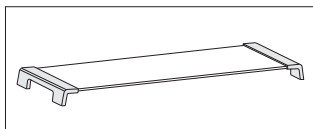


ZÁSObNÍK NA OVOCE A ZELENINU



- Zásobník je umístěn na dně přihrádky ledničky, pod servírovacím podnosem. To zajišťuje dostatečnou vlhkost, která má příznivý účinek na uložené ovoce a zeleninu (pomalejší vysychání).

SERVÍROVACÍ PODNOS

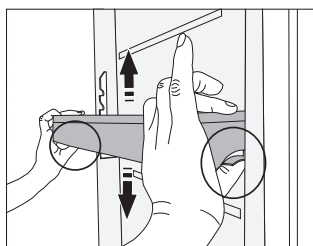


- Servírovací podnos je umístěn nad zásobníkem na ovoce a zeleninu. Lze ho používat jako polici přihrádky ledničky a jako servírovací podnos.

VNITŘNÍ STRANA DVEŘÍ LEDNIČKY

Zásobníky umístěné na vnitřní straně dveří jsou určeny pro ukládání sýrů, másla, vajec, jogurtů a dalších menších balení, tub, plechovek atd. Na spodní straně dveří je policička na láhve.

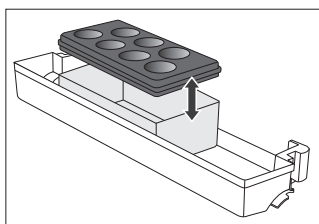
NASTAVITELNÝ ZÁSObNÍK DVEŘÍ



(Výšku zásobníku dveří lze nastavovat podle vaší potřeby, aniž by bylo nutné jej vyjmout ze spotřebiče).

Stiskněte výstupky na obou stranách a přesuňte zásobník/polici nahoru nebo dolů. Jestliže chcete zásobník ze spotřebiče vyjmout, zvedněte jej co nejvíce nahoru a vytáhněte jej ven.

SKLADOVACÍ PŘIHRÁDKA (MULTIBOX)*



- Přihrádka **MultiBox** nabízí vhodný způsob pro skladování potravin se silným nebo ostrým pachem, např. zakysaný nebo plísňový sýr, párky, cibule, máslo atd.
 - Silikonový uzávěr zajišťuje neprodyšné utěsnění, které zabraňuje vysoušení potravin a šíření zápachu v celém chladicím prostoru.
 - Silikonový uzávěr lze použít i jako zásobník na vajíčka nebo na led.
- Jestliže pružný uzávěr použijete jako zásobník na vajíčka, umístěte jej přímo na dno přihrádky ve dveřích a otevřenou spodní část přihrádky MultiBox použijte pro uskladnění potravin v menším balení – paštiky, džemy, menší tuby atd.

SKLADOVÁNÍ POTRAVIN V CHLADNIČCE

DŮLEŽITÁ UPOZORNĚNÍ TÝKAJÍCÍ SE SKLADOVÁNÍ POTRAVIN



Správné používání spotřebiče, vhodné balení, udržování správné teploty a dodržování norem v oblasti hygieny potravin mají rozhodující vliv na kvalitu skladování potravin.

Vždy respektujte maximální dobu trvanlivosti potravin, která je uvedena na obalu.

Potraviny skladované v chladničce by měly být v uzavřených nádobách nebo ve vhodných obalech, aby se zabránilo unikání nebo příjmu pachů.

Nikdy neskladujte v chladničce hořlavé, těkavé a výbušné látky.

Lahve s nápoji s vysokým obsahem alkoholu musejí být pevně uzavřeny a uloženy ve svislé poloze.

Některé organické roztoky, těkavé oleje ve slupce citrónů a pomerančů, kyseliny v másle atd. mohou způsobit poškození plastových ploch při delším kontaktu s nimi, a způsobit tak poškození a předčasné stárnutí těchto materiálů.

Nepříjemný zápach upozorňuje na nedostatek čistoty spotřebiče nebo na zkažené potraviny (viz Čištění spotřebiče).

Jestliže plánujete opustit dům na delší dobu, vyndejte z chladničky potraviny, které se mohou rychle zkažit.

DOBA SKLADOVÁNÍ

Doporučená doba skladování v chladničce

Typ potravin	Doba skladování
Vajíčka, marinády, uzené maso	až 10 dnů
Sýr	až 10 dnů
Kořenová zelenina	až 8 dnů
máslo	až 7 dnů
Zákusky, ovoce, hotové jídlo, syrové maso	až 2 dny
Ryby, syrové mleté maso, mořské plody	až 1 den

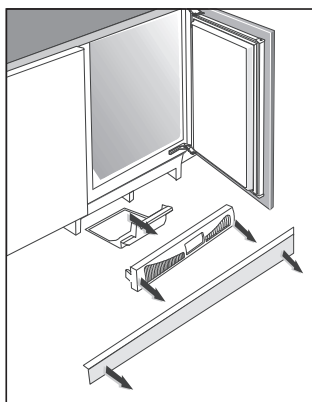
ROZMRAZOVÁNÍ SPOTŘEBIČE

AUTOMATICKÉ ODMRAZOVÁNÍ LEDNIČKY

Lednička nevyžaduje odmrazování, protože led na zadní vnitřní stěně automaticky odtává. Všechna nahromaděná led roztaje, když se zastaví kompresor. Kapky se zachytávají do drážky/žlabu; potom jsou odváděny otvorem a vypouštěny do sběrné nádoby ve dně základny spotřebiče.

Jestliže se na zadní stěně vnitřku ledničky vytvoří nadměrná vrstva ledu (3–5 mm), vypněte spotřebič a odmrazte ho manuálně.

V tomto případě se doporučuje vyprázdnit také nádobu na kondenzát ve dně spotřebiče.



- Demontujte okopovou desku spotřebiče.
- Přeb otvory na rozvaděči uvolněte západku.
- Vytáhněte desku směrem k sobě a vyjměte ji.
- Vyndejte nádobu na kondenzát a vyprázdněte ji.

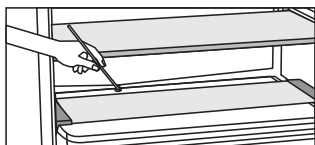
ČIŠTĚNÍ SPOTŘEBIČE

Před čištěním spotřebič odpojte ze sítě – vypněte spotřebič (viz kapitola Zapnutí/vypnutí spotřebiče) a vytáhněte síťový kabel ze zásuvky.

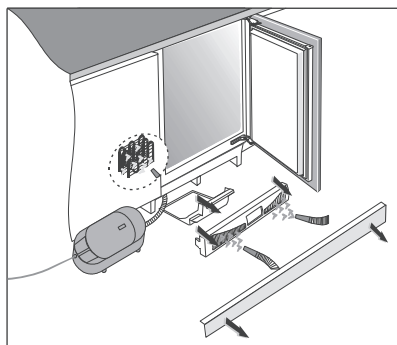
- Pro čištění všech ploch používejte jemný hadřík. Čističe, které obsahují **abrazivní látky, kyseliny nebo rozpouštědla, nejsou vhodné pro čištění**, protože mohou poškodit povrch.

Očistěte **vnější povrch** spotřebiče vodou nebo slabým roztokem mýdlové vody. Nalakované nebo hliníkové povrchy můžete čistit vlažnou vodou smíchanou s jemným čisticím prostředkem. Můžete používat čisticí prostředky s nízkým obsahem alkoholu (např. prostředky na čištění oken). Nepoužívejte čisticí prostředky obsahující alkohol pro čištění plastových materiálů.

Vnitřek spotřebiče můžete čistit vlažnou vodou smíchanou s malým množstvím **octa**.



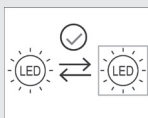
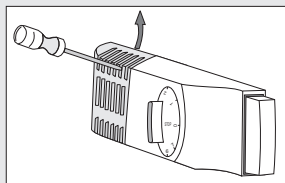
- Žlábek a otvor, kterými odtéká voda z roztátého ledu, jsou umístěny pod chladicím panelem, který chladí vnitřek chladničky. Žlábek a otvor nesmí být zaneseny. Kontrolujte je často a podle potřeby je vyčistěte (např. plastovým brčkem).
- Vrstva nahromaděné námrazy nebo ledu, která je 3-5 mm silná, zvyšuje spotřebu energie. Proto je potřeba ji pravidelně odstraňovat. Nepoužívejte ostré předměty, rozpouštědla ani spreje.



- Postup vysávání prachu z kondenzátorové jednotky:
 - demontujte okopovou desku spotřebiče,
 - přes otvory na rozvaděči uvolněte západku,
 - vytáhněte desku směrem k sobě a vyjměte ji,
 - vytáhněte nádobu na kondenzát,
 - pomocí vysavače vyčistěte prach z jednotky kondenzátoru,
 - vraťte nádobu na kondenzát a rozvaděč zpět pomocí stejných kroků prováděných v opačném pořadí.
- Po vyčištění zapněte spotřebič a naplňte jej opět potravinami.

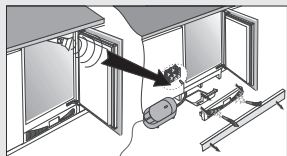
ODSTRAŇOVÁNÍ ZÁVAD

Problém:	Příčina nebo oprava:
Spotřebič je připojený do sítě, ale nefunguje:	<ul style="list-style-type: none">• Zkontrolujte, zda je v zásuvce napětí a zda je spotřebič zapnutý.
Chladicí systém pracuje dlouho bez přerušení:	<ul style="list-style-type: none">• Okolní teplota je příliš vysoká.• Dveře jsou otevírány často nebo jsou otevřeny příliš dlouho.• Dveře nejsou pořádně zavřeny (možné nečistoty na těsnění, ohnuté dveře, poškozené těsnění atd.).• Příliš mnoho čerstvých potravin vložených současně.• Nedostatečné chlazení jednotky kompresoru a kondenzátoru. Očistěte jednotku kondenzátoru.
Nadměrné hromadění ledu na zadní vnitřní stěně chladničky může být důsledkem následujícího:	<ul style="list-style-type: none">• Dveře jsou otevírány často nebo jsou otevřeny příliš dlouho.• Do chladničky bylo vloženo teplé jídlo.• Potraviny se dotýkají zadní vnitřní stěny chladničky.
Voda unikající z chladničky:	<ul style="list-style-type: none">• Ucpaný výstup pro odtékání vody nebo voda kapající mimo žlábek.• Vyčistěte ucpaný otvor, např. pomocí plastového brčka.• V případě silné vrstvy ledu rozmrazte spotřebič ručně (viz Rozmrazování spotřebiče).
Špatné otevírání dveří:	<ul style="list-style-type: none">• V případě, že se pokusíte otevřít dveře mrazáku ihned po jejich zavření, mohli byste ucítit odpor. To je důsledkem toho, že při otevření dveří se ze spotřebiče uvolní chladný vzduch a místo něj vstoupí do spotřebiče teplý vzduch. Ochlazením tohoto teplého vzduchu dojde k vytvoření podtlaku, což vede k problémům při otevírání dveří. Po několika minutách se stav uvede do normálu a dveře lze opět snadno otevřít.
Výměna žárovky:	<ul style="list-style-type: none">• Před výměnou žárovky odpojte spotřebič od napájecí sítě (vytáhněte napájecí šňůru ze zásuvky ve zdi). Vložte šroubovák do drážky v krytu, kryt zvedněte a demontujte ho. Nahradejte žárovku novou (E14, o stejných hodnotách, jaké má žárovka dodaná výrobcem) a vraťte kryt na své místo.• Spálenou žárovku nelikvidujte společně s organickým odpadem.• Žárovka je považována za spotřební materiál a je vyloučena z jakékoliv záruky!• Žárovky používané v tomto spotřebiči jsou světelné zdroje pro speciální účely určené k používání pouze v domácích spotřebičích. Nejsou vhodné pro osvětlování místností v domácnostech.



Problém:

Zvukový alarm:

**Příčina nebo oprava:**

- Na zaprášení kondenzátoru vás upozorní zvukový signál, který uslyšíte při každém otvírání dvířek, dokud vadu neodstraníte.
- Ověřte proudění vzduchu otvory na spodní části lišty a očistěte nebo vysajte prach s kondenzátoru. Řiďte se podle kapitoly ČIŠTĚNÍ SPOTŘEBIČE.

Pokud žádná z výše uvedených rad neodstraní váš problém, kontaktujte nejbližší autorizované servisní středisko a uveďte typ, model a výrobní číslo uvedené na typovém štítku, který je umístěn uvnitř spotřebiče.

ÚDAJE TÝKAJÍCÍ SE HLADINY HLUKU SPOTŘEBIČE

Chladnička a mrazák jsou chlazeny chladicím systémem, který zahrnuje i kompresor (a u některých spotřebičů i ventilátor), jejichž provoz produkuje určitý hluk. Hladina hluku závisí na umístění spotřebiče, jeho správném používání a stáří.

- **Po připojení spotřebiče k elektrické síti** může být provoz kompresoru nebo zvuk protékajícího média poněkud hlasitější. To není známkou poruchy a nemá to vliv na životnost spotřebiče. Časem během provozu spotřebiče se tento hluk sniží.
- Někdy se může během provozu spotřebiče objevit **neobvyklý nebo vysoký hluk**, který je většinou důsledkem nesprávného umístění:
 - Spotřebič musí stát na rovném a pevném povrchu.
 - Spotřebič se nesmí dotýkat stěn ani přilehlého nábytku.
 - Zkontrolujte, zda je vnitřní vybavení pevně umístěno na svém místě a zda hluk nezpůsobují plechovky, lahve a jiné nádoby umístěné vedle sebe.
- Při vyšším zatížení chladicího systému, kdy se dveře otevírají častěji nebo jsou otevřené po delší dobu, při vkládání většího množství čerstvých potravin nebo pokud se aktivují funkce intenzivní mrazení nebo chlazení, může spotřebič dočasně produkovat více hluku.

VÝROBCE SI VYHRAZUJE PRÁVO NA JAKÉKOLI ZMĚNY, KTERÉ NEMAJÍ VLIV NA FUNKCI SPOTŘEBIČE.

Pokyny k používání spotřebiče najdete také na www.gorenje.cz

HPI1566 BIU600



cs (10-21)