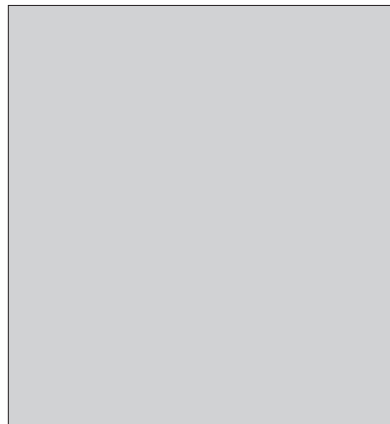
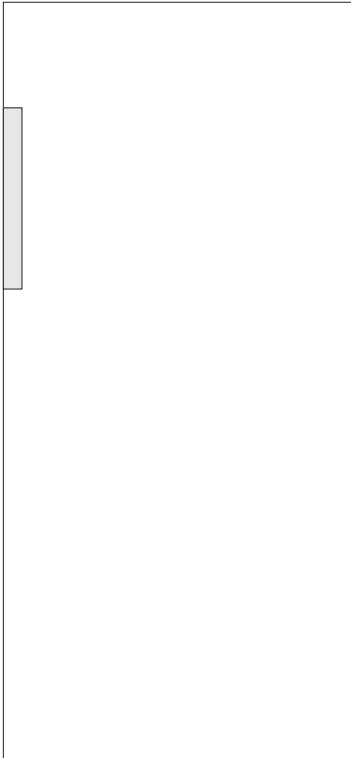
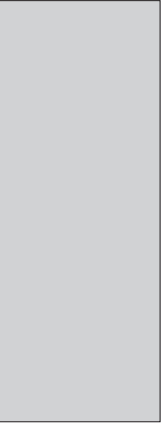


HU

**RÉSZLETES
HASZNÁLATI UTASÍTÁS
ÁLLÓ
HŰTŐ-FAGYASZTÓ
KÉSZÜLÉKHEZ**

gorenje



Köszönjük a bizalmat, amit a termék megvásárlásával irántunk tanúsított. Kívánjuk, hogy sok örömben legyen része a készülék használatában.

A készülék kizárólag háztartásban való használatra készült.

A hűtő-fagyasztó kombináció háztartási használatra készült.

Az alsó rész egy hűtőszekrény, amely a háztartásban felhasználható friss élelmiszerek 0°C hőmérséklet feletti tárolására szolgál.

A felső rész a fagyasztószekrény, amely a háztartásban felhasználható friss élelmiszerek lefagyasztására és a már lefagyasztott élelmiszerek hosszú ideig tartó tárolására, tartósítására

(max. egy évig, az élelmiszerek fajtájától, minőségétől függően) szolgál.

Kapcsolat az EU EPREL adatbázissal

A készülékhez mellékelt energiacímkén található QR kód egy olyan internetes kapcsolatot tartalmaz, amelyen keresztül regisztrálhatja a készülékét a EU EPREL adatbázisban. Őrizze meg az energiacímkét, a használati útmutatót és a készülékhez mellékelt többi dokumentumot, mert a későbbiekben is szüksége lehet rájuk.

A termék működésével kapcsolatos információkat talál az EU EPREL adatbázisban is, ami a <https://eprel.ec.europa.eu> linken keresztül érhető el, ahol be kell írnia a termék modellnevét és számát; ezeket a készülék adattábláján található meg.

Az energiacímkéről szóló további információkért keresse fel a www.theenergylabel.eu honlapot.

TARTALOM

4 FONTOS MEGJEGYZÉSEK ÉS FIGYELMEZTETÉSEK	BEVEZETŐ
10 NÉHÁNY ENERGIATAKARÉKOSSÁGI TIPP A COMBO HŰTŐ-FAGYASZTÓKÉSZÜLÉKKEL	
11 A KÉSZÜLÉK LEÍRÁSA	A KÉSZÜLÉK LEÍRÁSA
12 ELHELYEZÉS ÉS SATLAKOZTATÁS	
15 AZ AJTÓNYITÁS IRÁNYÁNAK MEGVÁLTOZTATÁSA	
18 A KÉSZÜLÉK MŰKÖDTETÉSE	
20 A KÉSZÜLÉK BELSŐ FELSZERELTSÉGE	
24 AZ ÉLELMISZEREK JAVASOLT ELRENDEZÉSE A KÉSZÜLÉKBEN	
25 ÉLELMISZEREK TÁROLÁSA A HŰTŐTÉRBE	
27 ÉLELMISZEREK TÁROLÁSA A FRESHZONE FIÓKBAN	ÉTELEK TÁROLÁSA ÉS FAGYASZTÁSA
28 FAGYASZTÁS ÉS FAGYASZTOTT ÉLELMISZEREK TÁROLÁSA	
28 A fagyasztás folyamata	
29 Fontos figyelmeztetések friss élelmiszerek fagyasztásához	
29 Gyorsfagyasztott élelmiszerek tárolása	
30 Fagyasztott élelmiszerek tárolhatósági ideje	
30 Fagyasztott élelmiszerek kiolvasztása	
31 A KÉSZÜLÉK LEOLVASZTÁSA	A KÉSZÜLÉK LEOLVASZTÁSA ÉS TISZTÍTÁSA
32 A KÉSZÜLÉK TISZTÍTÁSA	
33 HIBAELHÁRÍTÁS	EGYÉB
34 INFORMÁCIÓK A KÉSZÜLÉK ZAJSZINTJÉRŐL	

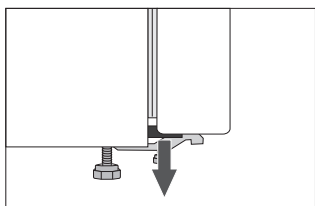
FONTOS MEGJEGYZÉSEK ÉS FIGYELMEZTETÉSEK

A KÉSZÜLÉK ELSŐ ALKALOMMAL TÖRTÉNŐ HASZNÁLATA ELŐTT

Mielőtt a készüléket az elektromos hálózatra csatlakoztatná, olvassa el figyelmesen a használati útmutatót, amelyből megismerheti a készüléket, valamint annak megfelelő és biztonságos használatát. Az útmutató többféle típusú készülékre vonatkozik, ezért lehetséges, hogy a benne leírt beállítások vagy tartozékok az Ön készülékénél nem állnak rendelkezésre. esetében nincsenek jelen. Javasoljuk, hogy őrizze meg az útmutatót, mert később is szüksége lehet rá, illetve ha a készüléket eladja, mellékelje hozzá a használati útmutatót is.

Ellenőrizze, hogy nincs-e valamilyen sérülés vagy rendellenesség a készüléken. Ha a készüléken sérülést észlel, értesítse erről a kereskedőt, akitől a terméket beszerezte.

Mielőtt a készüléket az elektromos hálózatra csatlakoztatná, hagyja legalább 2 órán át függőleges helyzetben állni. Ezzel csökkenthető a szállítás okozta működési hibák fellépésének lehetősége a hűtőrendszerben.



Az ajtók sarkaiban távtartók vannak felszerelve. Távolítsa el őket és ezekbe a lyukakba illesse bele a mellékelt dugaszokat (csak egyes modelleknél).



FONTOS BIZTONSÁGI UTASÍTÁSOK



FIGYELMEZTETÉS! Tűzveszély/gyúlékony anyagok.

A készüléket az érvényes szabványoknak és előírásoknak megfelelően kell az elektromos hálózatra csatlakoztatni és földelni.




FIGYELMEZTETÉS! A készülék elektromos hálózatra történő csatlakoztatásához ne használjon elosztót vagy hordozható töltőt.

A tisztítás megkezdése előtt áramtalanítsa a készüléket (húzza ki a villásdugót az aljzatból).

FIGYELMEZTETÉS! Ha a csatlakozó kábel sérült, azt a veszélyek elkerülése érdekében kizárólag a gyártó, annak márkaszervize vagy más, megfelelően képzett személy cserélheti ki.

FIGYELMEZTETÉS! A készülék elhelyezése során ügyeljen rá, hogy a csatlakozó kábel ne szoruljon be vagy ne sérüljön meg.

Ha a LED világítás nem működik, hívjon szerelőt. Ne próbálja a LED világítást saját kezűleg megjavítani, mert fennáll az áramütés veszélye!

-  FIGYELMEZTETÉS! A készülék belsejében ne használjon semmilyen elektromos berendezést, kivéve azokat, amelyeket a hűtő készülék gyártója engedélyezett.
-  FIGYELMEZTETÉS! A leolvasztás gyorsítására ne használjon a gyártó által javasoltakon kívül más mechanikus eszközöket.
-  FIGYELMEZTETÉS! A készülék instabilitásából eredő veszélyek elkerülése érdekében ügyeljen rá, hogy a készülék az útmutatóban foglaltaknak megfelelően kerüljön elhelyezésre.

Fagyásveszély

Soha ne helyezzen fagyasztott élelmiszert a szájába és ne érintse meg a fagyasztott ételeket, mert ez fagyást okozhat.

A gyerekek és sérült személyek biztonsága

A készüléket nem használhatják csökkent fizikális, érzékszervi vagy mentális képességekkel rendelkezők (beleértve a gyerekeket is), illetve megfelelő tapasztalattal és tudással nem rendelkezők, kivéve, ha felügyeletük biztosított vagy megfelelő útmutatást kaptak a készülék használatáról a biztonságukért felelős személy részéről.

A gyerekeket felügyelni szükséges, hogy ne játszhassanak a készülékkel.

A készülék tisztítását és karbantartását nem végezhetik gyerekek felügyelet nélkül.

Távolítsa el a készülék, vagy annak bizonyos részei védelmét szállítás közben biztosító csomagolást és tartsa ezeket az anyagokat a gyerekektől távol, mert sérülés- és fulladás-veszélyesek.

A régi készülék selejtezése során húzza ki a villásdugót az aljzatból, távolítsa el a készülék ajtaját és hagyja a polcokat a készülékben. Ezáltal megelőzhető, hogy a gyerekek bezárják magukat a készülékbe.

Kizárólag az európai piacok vonatkozásában

A készüléket akkor használhatják 8 évesnél idősebb gyerekek, illetve csökkent fizikális, érzékszervi vagy mentális képességekkel rendelkezők, valamint megfelelő tapasztalattal és tudással nem rendelkező személyek, ha felügyeletük biztosított, vagy ha megfelelő útmutatást kaptak a készülék biztonságos használatát illetően és megértették az ezzel járó veszélyeket.

A gyerekek nem szabad, hogy játsszanak a készülékkel.

A készülék tisztítását és karbantartását nem végezhetik gyerekek felügyelet nélkül.

A 3 és 8 év közötti gyerekek behelyezhetnek élelmiszereket és készülékbe és ki is vehetnek onnan dolgokat.

A hűtőközegre vonatkozó figyelmeztetés

A készülék egy kis mennyiségű, mégis gyúlékony R600a gázt tartalmaz. Ügyeljen rá, hogy a hűtőrendszer részei ne sérüljenek meg. A gázszivárgás nem veszélyes a környezetre, de szemsérülést vagy tüzet okozhat. Gázszivárgás esetén szellőztesse ki ala-posan a helyiséget, áramtalanítsa a készüléket és hívjon szerelőt.

FONTOS INFORMCIÓK A KÉSZÜLÉK HASZNÁLATÁRÓL

FIGYELMEZTETÉS! Ez a készülék háztartásokban és ahhoz hasonló környezetben használható, például:

- üzletek, irodák és más munkakörnyezetek dolgozóinak konyhái;
- falusi turizmus, valamint szállodák, motelek és más szálláshelyek vendégei részéről történő használat;
- bed and breakfast típusú környezetek;
- vendéglátás és más hasonló, nem ipari jellegű felhasználás..

i FIGYELMEZTETÉS! Tartsa szabadon a készülék szellőzőnyílásait.

A készüléket nem szabad kültéren használni és esőnek kitenni.

Ne tároljon robbanékony anyagokat, úgymint aerosolos, hajtógázos dobozokat a készülékben.

Ha a készülék hosszabb ideig használaton kívül lesz, kapcsolja ki és húzza ki a villásdugóját a konnektorból. Üritse ki a készüléket , olvassza le, tisztítsa meg és hagyja nyitva az ajtaját.

Hiba vagy áramkimaradás esetén ne nyissa ki a fagyasztót, kivéve, ha az már több mint 16 órája nem működött. Ezen idő elteltével használja fel a fagyasztott élelmiszereket vagy biztosítson megfelelő hűtést (pl. egy másik készüléket).

Műszaki információk a készülékről

Az adattábla a készülék belsejében található és a feszültségről, a nettó és bruttó űrtartalomról, a hűtőközeg típusáról és mennyiségéről, valamint a klímaosztályról tartalmaz információkat.

Ha az adattábla nyelve nem az Ön választásának megfelelő, vagy nem az Ön országáé, cserélje ki a mellékelt adattáblára.



KÖRNYEZETVÉDELEM

A csomagolás környezetbarát anyagokból készült, amelyek a környezet károsítása nélkül újrahasznosíthatók, tárolhatók vagy megsemmisíthetők.



A régi készülék ártalmatlanítása

A környezet védelme érdekében a régi készüléket vigye el egy, a háztartási készülékek begyűjtésével megbízott gyűjtőhelyre.

Ezt megelőzően végezze el a következőket:

- áramtalanítsa a készüléket;
- ne engedje a gyerekeknek, hogy játsszanak a készülékkel.



FIGYELMEZTETÉS! Ne sértse meg a hűtőközeg rendszerét. Ezzel megelőzheti a környezetszennyezést is.



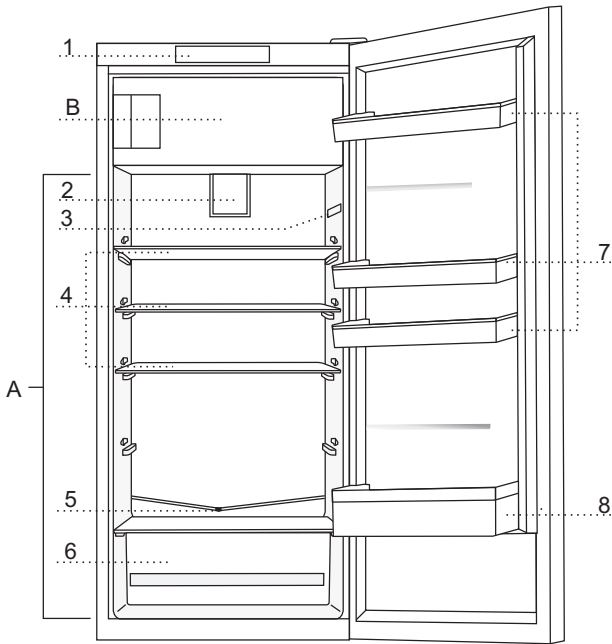
A terméken vagy a csomagolásán látható jelölés arra utal, hogy a terméket nem szabad hagyományos háztartási hulladékként kezelni. Adja le egy, a hulladék elektromos és elektronikus berendezések feldolgozására kijelölt gyűjtőhelyen. A termék megfelelő módon történő ártalmatlanításával megelőzhetők azok a környezet és emberi egészség szempontjából káros hatások, amelyek a termék nem megfelelő ártalmatlanítása esetén következnenek be.

Az ártalmatlanításra és az újrahasznosításra vonatkozó részletes információkért vegye fel a kapcsolatot a hulladékgazdálkodásért felelős helyi szervvel, a hulladékkezelő szolgálattal vagy az üzlettel, ahol a terméket megvásárolta.

NÉHÁNY ENERGIATAKARÉKOSSÁGI TIPP A COMBO HŰTŐ- FAGYASZTÓKÉSZÜLÉKKEL

- Tartsa be az üzembe helyezési utasításokat.
- Ne nyitogassa a készülék ajtaját a szükségesnél gyakrabban.
- Időnként ellenőrizze, hogy a levegő szabadon kering-e a készülék mögött.
- A készülék hátoldalán elhelyezett kondenzációs egységet mindig tisztán kell tartani (lásd "A készülék tisztítása" részt).
- Ha a tömítés megsérült, vagy laza, cserélje ki amilyen gyorsan csak lehet.
- Az ételeket tárolja zárt dobozokban vagy más megfelelő csomagolásban.
- Hagyja az ételt szobahőmérsékletre hűlni mielőtt a hűtőszekrénybe helyezné.
- A fagyasztott élelmiszereket a hűtő részben olvassza ki.
- A fagyasztó teljes kapacitásának kihasználása érdekében távolítsa el néhány fiókot a fagyasztótérből – a használati utasításban leírtaknak megfelelően.
- Olvassza le a hagyományos fagyasztót, ha körülbelül 3-5 milliméter vastag jég gyűlt fel a fagyasztó térből.
- Ügyeljünk arra, hogy a polcok egyenletesen legyenek elosztva és hogy az étel úgy legyen elrendezve, hogy a levegő szabadon keringhessen (az ételek javasolt elrendezését lásd a használati utasításban).
- A ventilátorral ellátott készülékek esetében ne takarja be a ventilátor réseit.
- Ha nincs szükség a ventilátor vagy az ionizáló használatára, kapcsolja ki őket az energiafelhasználás csökkentése érdekében.

A KÉSZÜLÉK LEÍRÁSA



A Hűtőszekrény

B Fagyasztó

- 1 Vezerlő egység
- 2 Ventilátor levegő ionizálóval (+ be/kikapcsolás gomb)
- 3 A hűtő belsejének LED világítása
- 4 Kihúzható üvegpól (magassága állítható)
- 5 Vízelvezető csatorna / mélyedés
- 6 CrispZone zöldség- és gyümölcsartáló rekesz nedvesség-szabályozással
- 7 Állítható magasságú ajtópolc
- 8 Palacktartó polc

- A készülék belső tereinek felszereltsége modelltől függően változhat.
- A fiókok a véletlen kicsúszás megelőzése érdekében rögzítve vannak. Ha szeretne egy fiókot eltávolítani a készülékből, húzza ki annyira, amennyire lehet, majd emelje meg elől és húzza ki teljesen.

ELHELYEZÉS ÉS SATLAKOZTATÁS

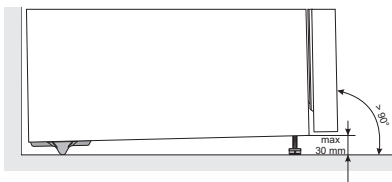
A HELYISÉG MEGVÁLASZTÁSA

- A készüléket száraz és jól szellőző helyiségben helyezzük el. A készülék csak akkor működik megfelelően, ha a környezeti hőmérséklet az alábbi táblában megadott értékek között van. A készülék besorolása az adattáblán / a készülék alap-adatait tartalmazó matricán van feltüntetve.

Leírás	Osztály	Környezeti hőmérséklet-tartomány °C	Relatív páratartalom
Kiterjesztett mérsékelt	SN	+10-től +32-ig	≤ 75%
Mérsékelt	N	+16-től +32-ig	
Szubtrópusi	ST	+16-től +38-ig	
Trópusi	T	+16-től +43-ig	

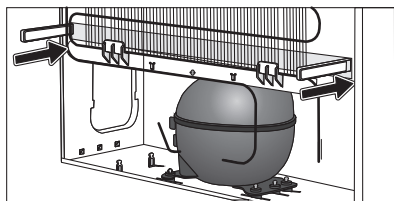
Figyelmeztetés: Ügyeljen rá, hogy a helyiség, ahol a készülék elhelyezésre kerül, elég nagy legyen. 8 gramm hűtőközegre legalább 1 m³ tér kell hogy jusson. A hűtőközeg mennyisége a készülék belsejében elhelyezett adattáblán van feltüntetve.

A KÉSZÜLÉK ELHELYEZÉSE



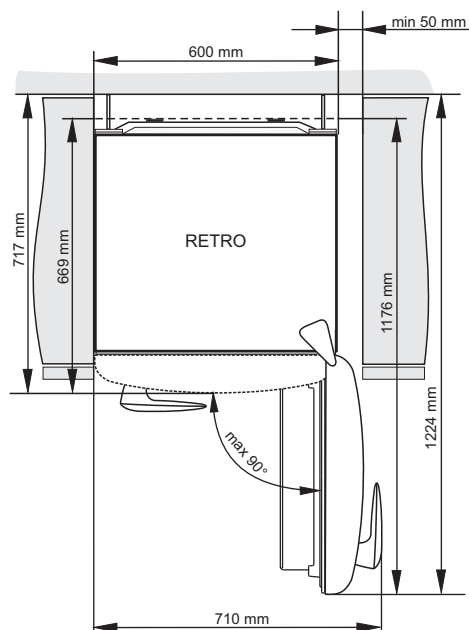
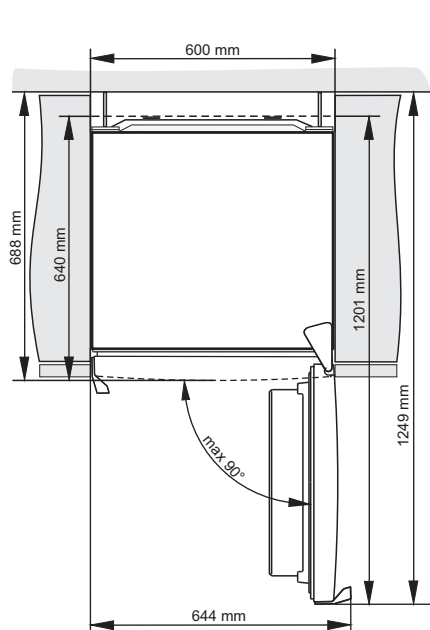
A készülék elhelyezéséhez legalább két személyre van szükség, a sérülések és a készülék károsodásának elkerülése érdekében.

- A készülék nem beépítésre készült - ne használja beépíthető készülékként.
- A készüléknek vízszintesen, vagy enyhén hátrafelé dőlve kell állnia, stabilan, szilárd talajon. A készülék első részén két állítható láb található, amelyek segítségével a hűtő-fagyasztó vízszintbe állítása elvégezhető. A készülék hátoldalán görgők segítik a készülék könnyebb elhelyezését (csak egyes modelleknél).
- A készülék és az esetlegesen felette elhelyezett szekrény között legalább 5 cm rés kell hogy legyen, csak így biztosítható a kondenzációs egység megfelelő hűtése.



- A készülékhez mellékelve van két távtartó, amelyeket a hűtő-fagyasztó falának alsó részére kell felhelyezni, hogy megakadályozzák azt, hogy a készülék túl közel kerüljön a falhoz. A készülék a távtartók nélkül is elhelyezhető, ebben az esetben viszont nagyobb lehet az elektromos áram- fogyasztás.
- Ne tegye ki a készüléket közvetlen napfénynek és ne helyezze hőforrás közelébe. Amennyiben ez nem kerülhető el, helyezzen fel egy szigetelő lapot.

- A készülék állhat önállóan, vagy elhelyezhető egy szekrény vagy fal mellett is. Vegye figyelembe az ajtó teljes kinyitásához szükséges helyigényt – a fiókok és polcok ugyanis csak így lesznek kihúzhatók (lásd az elhelyezési rajzot).



A KÉSZÜLÉK CSATLAKOZTATÁSA

- A készüléket csatlakozó kábel segítségével kell az elektromos hálózatra csatlakoztatni. A fali konnektornak földeltnek kell lennie (biztonsági konnektor). A névleges feszültség és a frekvencia az adattáblán / a készülék alap-adatait tartalmazó matricán van feltüntetve.
- A készüléket az érvényes szabványoknak és előírásoknak megfelelően kell az elektromos hálózatra csatlakoztatni és földelni. A készülék kibírja a névleges feszültségtől való, rövid ideig tartó eltéréseket, de ez nem lehet nagyobb, mint $\pm 6\%$.

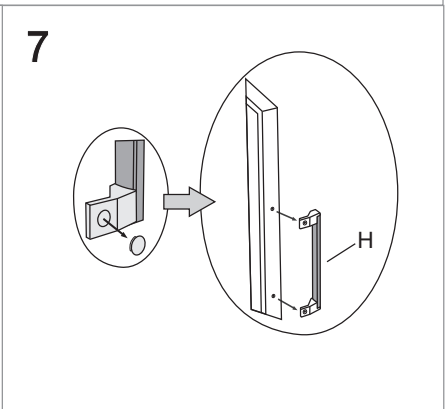
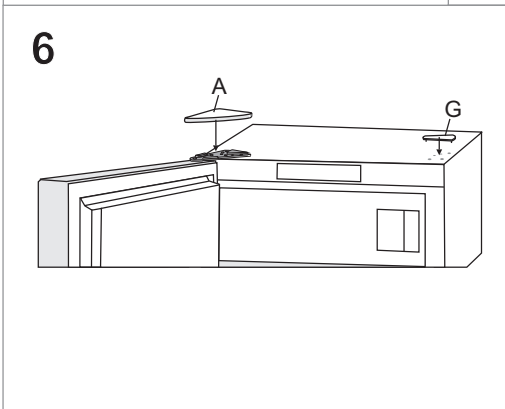
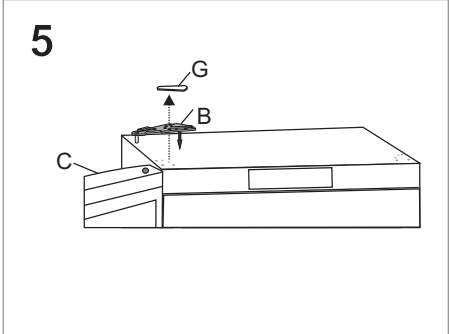
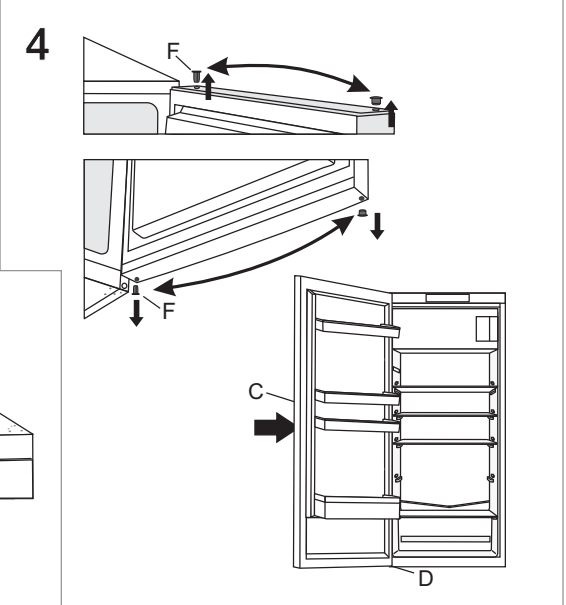
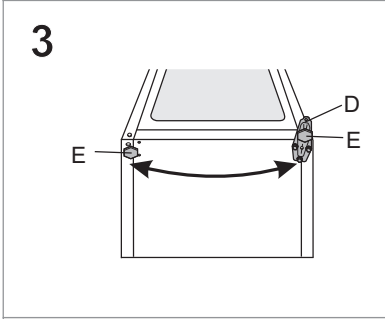
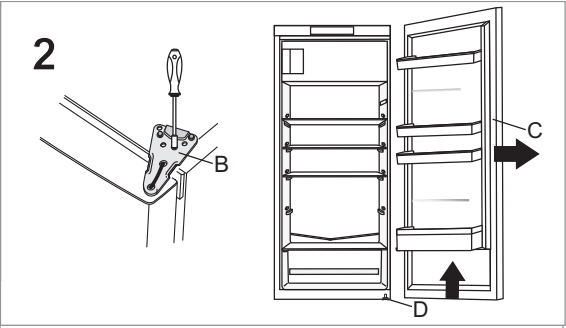
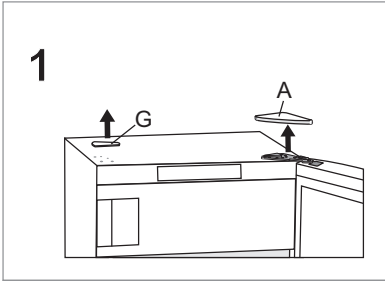
AZ AJTÓNYITÁS IRÁNYÁNAK MEGVÁLTOZTATÁSA

Szükséges szerszámok: 8-as csőkulcs, Phillips csavarhúzó, torx 25, lapos csavarhúzó Az ajtónyitás irányának megváltoztatásához legalább két személyre van szükség.

1. Távolítsa el a felső zsanérfedelelet (A) és a fedőlapot (G).
2. Szerelje le a felső zsanért (B) és emelje le az ajtót (C) az alsó zsanérról (D).
3. Döntse hátrafelé a készüléket (ügyeljen rá, hogy ne nyomja a falhoz a készülék hátsó részén található kondenzációs egységet, mert ettől megsérülhet a hűtőrendszer), csavarozza ki az alsó zsanért (D) és a lábat (E), majd helyezze át őket a másik oldalra. Ügyeljen rá, hogy a csavaralátét ugyanúgy kerüljön elhelyezésre, ahogyan a szétszerelés előtt volt.
4. Helyezze át az ajtózsanérokot (F) a másik oldalra és emelje rá az ajtót (C) az alsó zsanérra (D).
5. A csavarok segítségével szerelje fel a felső zsanért (B) a másik oldalra.
6. Helyezze fel a felső zsanér fedelét (A) és a fedőlapot (G) a másik oldalon.
7. A fogantyú (H) áthelyezése: távolítsa el a fogantyú fedőlapjait, oldja ki a csavarokat és vegye le a fogantyút. A másik oldalon távolítsa el a dugaszokat és szerelje fel a fogantyút. Helyezze vissza a fedőlapokat. A használati utasítás zacskójában található dugaszokat helyezze be a azokba a lyukakba, ahol eredetileg a fogantyú volt.

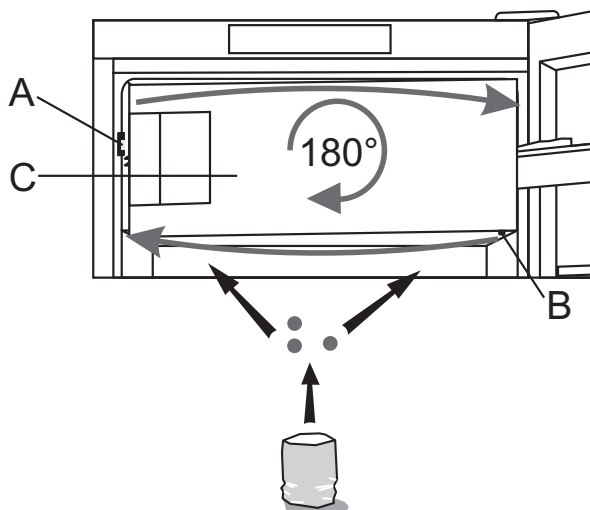


Az RETRO készülékeknél az ajtónyitás iránya nem változtatható.

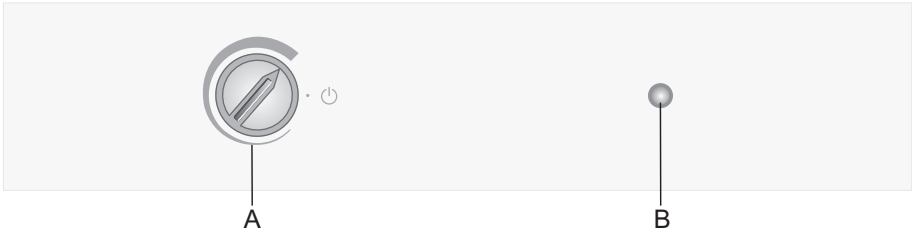


AZ AJTÓNYITÁS IRÁNYÁNAK MEGVÁLTOZTATÁSA AZ ALACSONY HŐMÉRSÉKLETŰ HŰTŐTÉRNÉL

1. Szereljük le az A jelű zárat és a B jelű csuklópántot, majd távolítsuk el az ajtót (C).
2. Forgassuk el az ajtót 180°-ban, majd szereljük fel a másik oldalra. Erősítsük fel – szintén a másik oldalra – az A jelű zárat és a B jelű csuklópántot.
3. A külön zacskóban mellékelt dugaszok segítségével fedjük el az eredeti oldalon maradt lyukakat.
4. Ellenőrizzük az ajtó tömítését. Ha a tömítés nem illeszkedik tökéletesen az ajtóhoz, vegyük ki és forgassuk el 180°-kal.

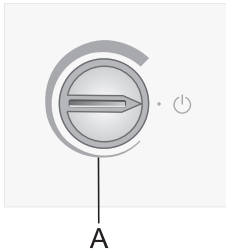


A KÉSZÜLÉK MŰKÖDTETÉSE



- A Hőfok-beállítás és be/kikapcsolás gomb
- B Világítás be/kikapcsolása gomb

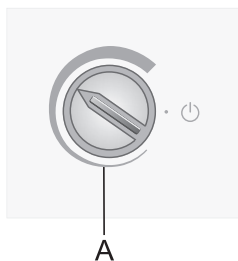
A KÉSZÜLÉK BE/ KIKAPCSOLÁSA



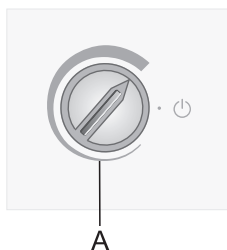
Bekapcsolás: forgassa el az **A** gombot az óramutató járásával megegyező irányba.

Kikapcsolás: Forgassa vissza az **A** gombot abba a pozícióba, ahol a nyíl egy vonalban van a **⏻** jellel. (Figyelem: a készülék ekkor még mindig áram alatt van, tehát még mindig van elektromos áram a készülékben).

A HŐFOK BEÁLLÍTÁSA



- A kívánt hőfok beállításához forgassa el az **A** gombot az óramutató járásával megegyező irányba, azaz jobbra.
- A környezeti hőmérséklet változása befolyásolja a készülék hőfokát is. Igazítsa a beállítást ennek megfelelően az **A** gomb segítségével. A jel **vastagabbik része** felé található pozíciók alacsonyabb hőfokot (hidegebbet) jelentenek a készülékben. A jel **vékonyabbik része** felé található beállítások magasabb hőfokot (melegebbet) jelentenek.

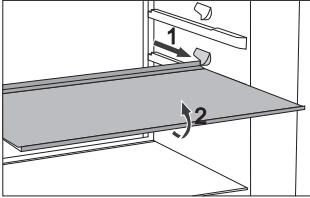


- Ha a helyiség hőfoka, ahol a készülék elhelyezésre került 16°C alatt van, javasolt az A gombot a jel legvastagabb részére állítani.

A KÉSZÜLÉK BELSŐ FELSZERELTSÉGE

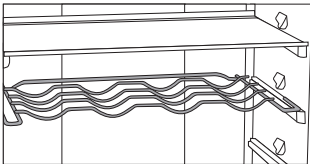
(* A felszereltség modelltől függően változhat)

POLC



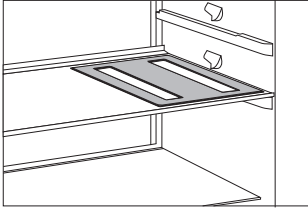
- Az ételekhez való könnyebb hozzáférés és a jobb áttekinthetőség miatt a polcok részlegesen kihúzhatók.
- A polcok – az igényeknek megfelelően – különböző magasságban helyezhetők el a hűtő belsejében lévő síneken.
Ha a polcot ki szeretnénk venni a hűtőszekrényből, húzzuk ki addig a pontig, amíg a sín engedí. Ezután emeljük meg enyhén az első részét, majd húzzuk kik teljesen.
A romlandó élelmiszereket tároljuk a polc hátsó részén, ahol alacsonyabb a hőfok.

PALACKTARTÓ RÁCS*



- Egyes modellek palacktartó ráccsal is rendelkeznek. A palacktartó úgy van kialakítva, hogy ne lehessen véletlenül kihúzni: csak akkor húzható ki, ha üres. Kihúzáshoz emeljük meg enyhén hátul és húzzuk magunk felé. A palacktartót úgy helyezzük el, hogy az ne akadályozza az ajtó megfelelő záródását. A palacktartón maximum 9 db 0,75 literes palack vagy összesen 13 kilogramm tömeg helyezhető el – lásd a készülék beljében jobb oldalon elhelyezett matricát.
- A palacktartón dobozos italok is elhelyezhetők (állítva vagy fektetve).

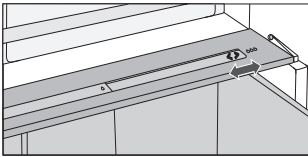
GUMI PALACTARTÓ*



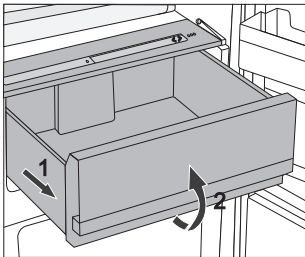
- Egyes modelleknél gumi palacktartó is van, amelyen palackok vagy dobozos italok helyezhetők el.
- A tartót használhatjuk alátétként is forró edényeknél.

CRISPZONE - GYÜMÖCS ÉS ZÖLDSÉGTÁROLÓ REKESZ NEDVESSÉG- SZABÁLYOZÁSSAL

- A hűtőszekrény alján található rekesz gyümölcsök és zöldségek tárolására szolgál. Elegendő nedvességet biztosít és így megelőzi az ételek kiszáradását. Az ételeket tároljuk megfelelő csomagolásban, hogy ne tudjanak sem leadni, sem felvenni szagokat. A rekesz beépített nedvesség-szabályozóval rendelkezik, ami lehetővé teszi a nedvességtartalom beállítását a rekeszben elhelyezett élelmiszerek mennyiségének megfelelően.



- Kisebb mennyiségű étel** – húzzuk a csúszkát jobbra;
- Nagyobb mennyiségű étel** – toljuk a csúszkát balra;

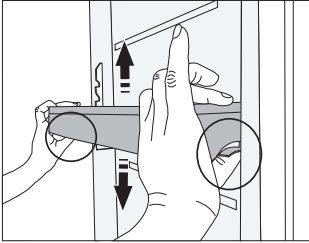


- A rekesz kihúzása:
 - Húzzuk ki a rekeszt, amennyire lehetséges. Ezután emeljük meg az első részét, majd húzzuk ki teljesen.

A HŰTŐSZEKRENY AJTAJÁNAK BELSŐ RÉSZE

A hűtőszekrény ajtaján tárolóhelyek (polcok vagy rekeszek) kerültek kialakításra, sajt, vaj, tojás, joghurt és más kisebb dobozok, tubusok, konzervdobozok, stb. elhelyezésére. Az ajtó alsó részén egy palacktartó polc is található.

ÁLLÍTHATÓ AJTÓPOLCOK

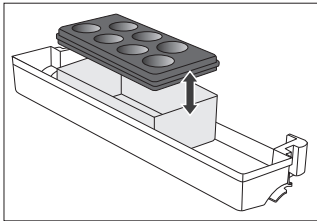


Az ajtókosarak/-polcok magassága anélkül szabályozható, hogy ki kellene őket emelni a készülékből.

Nyomja be a két szélén található fület és mozgítsa el felfelé vagy lefelé a kosarat/polcot.

A kosár készülékből való eltávolításához emelje olyan magasra, amennyire csak lehet, majd húzza ki.

TÁROLÓ REKESZ (MULTIBOX)*



- A **MultiBox** megfelelő módot biztosít erős vagy pikáns szagú ételek – pl. érett vagy kék sajt, kolbász, hagyma, vaj, stb. – tárolására.
- A szilikon fedél légmentes záródást tesz lehetővé, ezzel megelőzve az ételek kiszáradását és a szagok hűtőszekrénybe történő kiáramlását.

- A szilikon fedél tojástartóként vagy jégkocka-készítőként is használható.
- Ha a fedelet tojástartóként használjuk, helyezzük közvetlenül az ajtórekesz aljára, a Multibox rekesz alsó, nyitott részében pedig tároljuk kisebb csomagokat: májkrém, lekvár, kisebb tubusok, stb.

VENTILÁTOR *

- A ventilátor hozzájárul a hőmérséklet egyenletesebb eloszlásához és a gyorsabb hűtéshez, valamint csökkenti a deresedés kialakulását a tárolófelületeken.
- A ventilátor külön bekapcsolása az alábbi esetekben javasolt:
 - ha a helyiség hőmérséklete magasabb (30 °C fölött);
 - ha a páratartalom magasabb vagy ha deresedés észlelhető a polcokon;
 - nagy mennyiségű étel elhelyezésekor (gyorshűtés).

Megjegyzés: Ha a ventilátor működik, az energia-felhasználás megnő, míg a hűtőszekrényben a hőmérséklet csökken, illetve ennek eredményeként a fagyasztó hófoka is megváltozik.

Annak érdekében, hogy a hűtőszekrényben a hőmérséklet ugyanolyan maradjon, mint a ventilátor bekapcsolását megelőzően volt, forgassa el az **A** gombot egy kicsit a jel vékonyabb része felé.

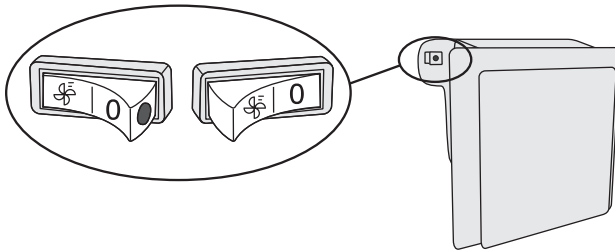
A hűtőszekrény hőmérsékletének módosítása közvetlenül hat a fagyasztó hófokára is.

IONIZÁTOR (IONAIR)*

- A levegő ionizátor a ventilátor burkolatán lévő kapcsoló segítségével kapcsolható be, illetve ki.
- A levegő ionizátor a ventilátor burkolatán vagy a hűtőoszlop oldalán (modelltől függően) elhelyezett kapcsoló segítségével kapcsolható be és ki.

A ventilátor és az ionizátor be- és kikapcsolása

be =  ki = 

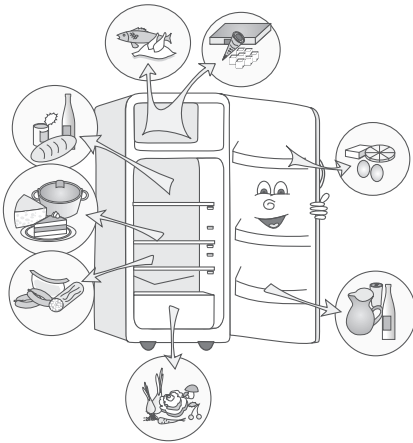


Amikor a ventilátor és az ionizátor be van kapcsolva, a kapcsolón piros pont látható.

AZ ÉLELMISZEREK JAVASOLT ELRENDEZÉSE A KÉSZÜLÉKBEN

A hűtőszekrény részei:

- **felső rész:** dobozos / tartósított élelmiszerek, kenyér, bor, sütemény, stb.
- **középső rész:** tejtermékek, készételek, desszertek, gyümölcslé, sör, főtt ételek, stb.
- **also rész:** hús, húskészítmények, felvágottak, stb.
- **zöldségtároló rekesz / fiók:** friss gyümölcs, zöldség, saláta, gyökérfélék, burgonya, hagyma, fokhagyma, paradicsom, trópusi gyümölcs, savanyú káposzta, répa, stb.



A hűtőszekrény ajtópolcai:

- **felső / középső rész:** tojás, vaj, sajtok, stb.
- **alsó rész:** italok, dobozos italok, üvegek, stb.

A fagyasztótér:

- fagyasztás, fagyasztott élelmiszerek tárolása (lásd a Fagyasztás és fagyasztott élelmiszerek tárolása részt).

ÉLELMISZEREK TÁROLÁSA A HŰTŐTÉRBE

FONTOS FIGYELMEZTETÉSEK AZ ÉLELMISZEREK TÁROLÁSÁVAL KAPCSOLATBAN



A készülék megfelelő használata, az ételek megfelelő csomagolása, az optimális hőfok fenntartása és a ételhygiéniai szabályok betartása meghatározó hatással van az ételtárolás minőségére.

Ügyeljen a csomagoláson feltüntetett szavatossági időkre.

A hűtőszekrényben tárolt ételeket zárt dobozokban vagy egyéb megfelelő csomagolásban kell tartani, így megelőzve, hogy szagokat adjanak vagy vegyenek át.

A hűtőszekrényben ne tároljon gyúlékony, illékony vagy robbanásveszélyes anyagokat.

A magas alkoholtartalmú italok palackjait szorosan lezárva, függőleges helyzetben kell tárolni.

Egyes szerves oldatok, a citrom- és narancshéjban található olajok, a vajsav, stb. károsíthatják a műanyag felületeket, ha hosszabb ideig érintkeznek vele – így ezen anyagok idő előtti elregedését okozhatják.

A kellemetlen szagok a készülék tisztaságának hiányára vagy a benne tárolt romlott élelmiszerekre figyelmeztetnek (lásd A készülék tisztítása fejezetet).

Ha hosszabb időre elutazik, távolítsa el a romlandó élelmiszereket a hűtőszekrényből.

AZ ÉTELFERTŐZÉS ELKERÜLÉSE

Az ételfertőzés elkerülése érdekében tartsa be a következő utasításokat:

- Ha az ajtó többször és hosszú ideig van nyitva, a készülék belsejében jelentősen megemelkedhet a hőmérséklet.
- Tisztítsa rendszeresen azokat a felületeket, amelyek érintkezhetnek az étellel, valamint a hozzáférhető vízelvezető rendszereket.
- A nyers húst és halat megfelelő edényekben tárolja a hűtőszekrényben, hogy ne érintkezhessenek más ételekkel és ne csöpögjenek rájuk.
- Ha a hűtőszekrény várhatóan hosszú ideig üres lesz, kapcsolja ki, olvassa le, tisztítsa meg, szárítsa meg és hagyja nyitva az ajtaját, hogy ne képződjön penész benne.

AZ ÉLELMISZEREK TÁROLHATÓSÁGÁNAK IDŐTARTAMA

Javasolt tárolási idő a hűtőterben

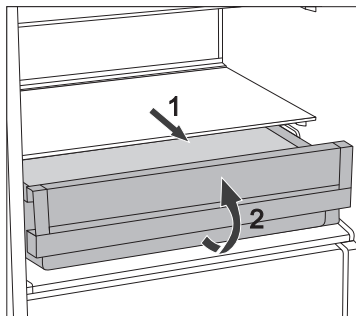
Ételtípus	Idő
tojás, pácok, füstölt hús	max. 10 nap
sajt	max. 10 nap
gyökérzöldségek	max. 8 nap
vaj	max. 7 nap
desszertek, gyümölcs, készételek, nyers hús	max. 2 nap
hal, nyers darált hús, tenger gyümölcsei	max. 1 nap

ÉLELMISZEREK TÁROLÁSA A FRESHZONE FIÓKBAN

A **FreshZone** fiókban az ételek tovább maradnak frissek, mint egy hagyományos hűtőszekrényben, emellett pedig megőrzik természetes ízüket és tápanyagaikat. A romlás és a tömegvesztés lelassul, így a gyümölcsök és a zöldségek tovább frissek és természetesek maradnak.

Az optimális teljesítmény érdekében a fióknak teljesen bezárt állapotban kell lennie.

- Az élelmiszerek vásárlásakor ügyeljünk rá, hogy azok frissek legyenek, mert ez alapvetően meghatározza az ételek minőségét és azt is, milyen hosszú ideig tárolhatók a hűtőszekrényben.
- Az ételeket tároljuk zárt dobozokban vagy más megfelelő csomagolásban, hogy ne tudjanak sem átadni, sem átvenni szagokat.
- Az élelmiszereket 30-60 perccel felhasználás előtt vegyük ki a fiókból, hogy aromáik és ízeik szobahőmérsékleten ki tudjanak teljesedni.
- Az alacson hőfokra érzékeny és így a **FreshZone** fiókban való tárolásra nem alkalmas élelmiszerek a következők: ananász, avokádó, banán, oliva, burgonya, padlizsán, uborka, bab, paprika (capsicum), dinnyék, sütőtök, cukkini, stb.



- A fiók kivétele:
 - Húzzuk ki a fiókot amennyire lehet.
 - Ezután emeljük meg az elejét és húzzuk ki teljesen.

FAGYASZTÁS ÉS FAGYASZTOTT ÉLELMISZEREK TÁROLÁSA

A FAGYASZTÁS FOLYAMATA



Az egyszerre a fagyasztóba behelyezhető friss élelmiszerek mennyisége a készülék adattábláján olvasható. Ha a lefagyasztani kívánt élelmiszerek mennyisége meghaladja a feltüntetett mennyiséget, a fagyasztás minősége gyengébb lesz; ezen felül pedig a már lefagyasztott élelmiszerek mennyisége is romlani fog.

- A gyorsfagyasztás funkciót a friss élelmiszerek fagyasztásának megkezdése előtt 24 órával kell bekapcsolni:
 - forgassa el az **A** jelű gombot a jelzés vastagabb része felé;

Ügyeljen rá, hogy a lefagyasztani kívánt élelmiszerek ne érintkezzenek a már lefagyasztottakkal.

- Kisebb mennyiségű (1-2 kilogramm) élelmiszer lefagyasztásához nem szükséges gyorsfagyasztás funkció bekapcsolása.
- A fagyasztás folyamatának befejeztével forgassa vissza az **A** gombot a kívánt beállításra.

FONTOS FIGYELMEZTETÉSEK FRISS ÉLELMISZEREK FAGYASZTÁSÁHOZ



Csak fagyasztoiban való fagyasztásra alkalmas élelmiszert fagyasszon le. Ügyeljen rá, hogy a lefagyasztani kívánt élelmiszer jó minőségű és friss legyen.

Válasszon megfelelő csomagolást és használja a csomagolást megfelelően.

A csomagolás nem szabad, hogy nedvszívó legyen; légmentes kell, hogy legyen, megelőzendő, hogy az ételek kiszáradjanak és elveszítsék vitamin-tartalmukat.

Jelölje meg az ételeket; tüntesse fel rajtuk típusukat, mennyiségüket és lefagyasztásuk idejét.

Fontos, hogy az ételek lefagyasztása a lehető leggyorsabban történjék. Ezért használjon kisebb csomagokat. Hűtse le az élelmiszereket fagyasztás előtt.

GYORSFAGYASZTOTT ÉLELMISZEREK TÁROLÁSA

- A gyorsfagyasztott élelmiszerek tárolása és használata során tartsa be a gyártó utasításait. A javasolt tárolási hőmérséklet és a szavatossági idő a termék csomagolásán van feltüntetve.
- Csak sérülésmentes csomagolású terméket vásároljon meg, amit -18°C -on, vagy annál alacsonyabb hőfokon tároltak.
- Ne vásároljon meg olyan élelmiszereket, amelyek felületét jég vagy dér borítja, mert ez az jelzi, hogy az étel már többször részben kiolvadt, és emiatt rosszabb minőségű.
- Védje a terméket a szállítás során történő kiolvadástól. Ha a hőmérséklet magasabb, a tárolhatósági idő rövidebb lesz, a termék minősége pedig romlik.

FAGYASZTOTT ÉLELMISZEREK TÁROLHATÓSÁGI IDEJE

JAVASOLT TÁROLÁSI IDŐ A FAGYASZTÓBAN

Ételtípus	Idő
gyümölcs, marha	10 - 12 hónap
zöldségek, borjú, szárnyas	8 - 10 hónap
vad	6 - 8 hónap
sertés	4 - 6 hónap
darált hús	4 hónap
kenyér, tészta, készétel	3 hónap
belsőség	2 hónap
füstölt kolbász, zsírosabb hal	1 hónap

FAGYASZTOTT ÉLELMISZEREK KIOLVASZTÁSA

Az ételek fagyasztása nem öli meg a mikroorganizmusokat. Az ételek kiolvasztása után a baktériumok ismét aktívvá válnak és az étel hamar megromolhat. A részben vagy teljesen kiolvasztott élelmiszert a lehető leghamarabb használja fel.

A részleges kiolvasztás csökkenti az ételek tápértékét, különösen a gyümölcsök, zöldségek és készételek esetében.

A KÉSZÜLÉK LEOLVASZTÁSA

A HŰTŐSZEKRENY AUTOMATIKUS LEOLVASZTÁSA

A hűtőszekrényt nem szükséges leolvasztani, mert a hátsó falán felgyülemelő jég automatikusan elolvad.

Az összegyűlt jég akkor olvad el, amikor a kompresszor inaktív. A cseppek egy, a hűtőszekrény hátsó falán található nyíláson keresztül folynak egy tálcára, ami a kompresszor felett található – innen pedig elpárolognak.

Ha túl vastag (3-5 mm) jégréteg képződik a hűtőszekrény hátsó falán, kapcsolja ki a készüléket és olvassza le manuálisan.

A HAGYOMÁNYOS FAGYASZTÓ LEOLVASZTÁSA

- A fagyasztót akkor kell leolvasztani, ha körülbelül 3-5 milliméters dér vagy jégréteg alakult ki benne.
- A leolvasztás előtt 24 órával kapcsolja be a gyorsfagyasztás funkciót, hogy az élelmiszerek minél jobban lehűlhessenek (lásd „A fagyasztás folyamata” részt).

Ezt követően távolítsa el az élelmiszereket a fagyasztóból és óvja őket a kiolvadástól.

- Kapcsolja ki a készüléket (lásd A készülék be/kikapcsolása fejezetet) és húzza ki a csatlakozó kábelt.
- Ne használjon jégoldó sprayt, mivel az megolvaszthatja a műanyag részeket és káros lehet az egészségre is.
- A jégréteg eltávolítására ne használjon kést vagy más éles tárgyat, mivel azzal megsértheti a hűtőrendszer csöveit.
- A leolvasztás folyamatának felgyorsítására helyezzen egy edényben meleg vizet az üvegpolcra.
- Tisztítsa meg és törölje szárazra a készülék belsejét (lásd A készülék tisztítása részt)
- Mielőtt az ételeket visszahelyezné a fagyasztóba, kapcsolja be a készüléket és forgassa vissza az **A** jelű gombot a kívánt beállításra.

A KÉSZÜLÉK TISZTÍTSA

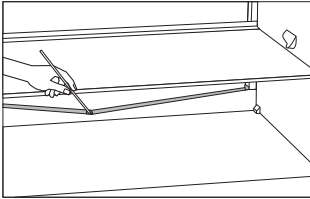
Tisztítás előtt áramtalanítsa a készüléket: – kapcsolja ki a készüléket (lásd A készülék be/kikapcsolása fejezetet) és húzza ki a csatlakozó kábelt a fali konnektorból.

- Tisztítsa meg az összes felületet egy **puha ruha** segítségével. A készülék tisztítására nem megfelelőek az olyan tisztítószer, amelyek **súroló anyagokat, savakat vagy oldószereket tartalmaznak**, mivel kárt okozhatnak a felületekben.

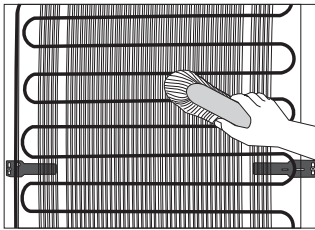
A készülék **külsejét** vízzel vagy szappanos vízzel tisztítsa. A lakkozott és alumínium felületek langyos vízzel tisztíthatók, amelyhez hozzá lehet adni egy kevés kímélő tisztítószert.

Alacsony alkoholtartalmú tisztítószer használata is engedélyezett (pl. ablaktisztítók). A műanyag részekhez ugyanakkor ne használjon alkoholtartalmú tisztítószeret.

A készülék belseje ecetes langyos vízzel tisztítható.



- A hűtőszekrény belsejét hűtő panel alatt található egy vájat és egy nyílás, amelyen keresztül az elolvadt jégből keletkező víz folyik ki. A vájat és a nyílás eltömődhet. Ellenőrizze gyakran ezeket és ha szükséges, tisztítsa is meg (pl. szívószál segítségével).
- Amennyiben 3-5 mm dér vagy jég gyülemlik fel, az elektromos áram-felhasználás ezzel párhuzamosan nő. A lerakódást ezért rendszeresen el kell távolítani. Ne használjon éles tárgyat, oldószereket vagy sprayket.



- A (külső) hátsó falon elhelyezett **kondenzációs** egységet mindig tisztán, pormentesen, az esetlegesen a füstből vagy égéstermékéből származó lerakódásoktól mentesen kell tartani. Törölje le róla időnként a port egy puha, nem fém ecset vagy porszívó segítségével.
- A tisztítást követően kapcsolja be újra a készüléket és helyezze vissza bele az ételeket.

HIBAELHÁRÍTÁS

Probléma:	Ok vagy megoldás:
A készülék csatlakoztatva van a hálózatra, mégsem működik:	<ul style="list-style-type: none">• Ellenőrizze, hogy van-e feszültség a konnektorban, illetve hogy a készülék be van-e kapcsolva.
A hűtőrendszer már hosszabb ideje folyamatosan működik:	<ul style="list-style-type: none">• Túl magas környezeti hőmérséklet.• Az ajtó túl gyakori vagy túl hosszú ideig tartó nyitogatása.• Az ajtó nincs megfelelően bezárva (lehetséges szennyeződések a tömítésen, elhajlott ajtó, sérült tömítés, stb.).• Egyszerre túl nagy mennyiségű friss élelmiszer került behelyezésre.• A kompresszor és a kondenzátor hűtése nem meg elegendő. Ellenőrizze a levegő keringését a készülék mögött és tisztítsa meg a kondenzációs egységet.
A hűtőszekrény hátsó falán túl sok jég képződik:	<ul style="list-style-type: none">• Az ajtó túl gyakori vagy túl hosszú ideig tartó nyitogatása.• Meleg étel került a hűtőszekrénybe.• Az élelmiszerek hozzáérnek a hűtőszekrény hátsó falához.• Az ajtó tömítése nem megfelelő.• Ha a tömítés piszkos vagy sérült, tisztítsa meg vagy cserélje ki.
Kondenzív (pára) a fiókok feletti polcon:	<ul style="list-style-type: none">• Ez átmeneti jelenség, amely nem kerülhető el teljes mértékben olyankor, amikor a környezeti hőmérséklet és a páratartalom magas. Akkor múlik el, ha a hőfok és a nedvesség szintje normalizálódik. Javasolt a fiókok gyakoribb tisztítása és vízcseppek időnkénti letörlése.• Nyissa ki a nedvesség-szabályozó csúszkát.• Az ételeket zacskókban vagy más légmentes csomagolásban helyezze el.
A hűtőszekrényből víz szivárog:	<ul style="list-style-type: none">• Eltömődött a vízleeresztő nyílás vagy a víz a vájat mellé csöpög.• Tisztítsa meg az eltömődött nyílást, például egy szívószállal.• Ha vastag jégréteg képződik, olvassza le a készüléket manuálisan (lásd A készülék leolvasztása részt).
A LED világítás nem működik:	<ul style="list-style-type: none">• Ha a LED világítás nem működik, hívjon szerelőt.• Ne próbálja sajátkezűleg megjavítani a LED világítás, mivel fennáll a nagyfeszültséggel való érintkezés veszélye!

Ha a probléma a fenti utasításokkal sem orvosolható, hívja fel a legközelebbi meghatalmazott szervet és hivatkozzon a típusra, modellre és soriaszámra, amely adatok a készülék belsejében elhelyezett adattábláról olvashatók le.

INFORMÁCIÓK A KÉSZÜLÉK ZAJSZINTJÉRŐL

A hűtést a hűtő-fagyasztó készülékek esetében olyan hűtőrendszer teszi lehetővé, ami egy kompresszort (és egyes készülékeknél egy ventilátort) is magában foglal, ami bizonyos zajt idéz elő. A zaj szintje függ a készülék elhelyezésétől, megfelelő használatától és korától is.

- A készülék elektromos hálózatra történő csatlakoztatását követően a kompresszor működése vagy a keringő folyadék hangja erősebb lehet. Ez nem jelent működési hibát és nem befolyásolja a készülék élettartamát. Idővel a készülék működése és ez a zaj halkabbá válik.
- Időnként, szokatlan vagy hangos zaj jelentkezhet a készülék működése során; ezek általában a nem megfelelő elhelyezés miatt fordulnak elő:
 - A készüléknek vízszintesen kell állnia, stabil és szilárd padlón.
 - A készülék nem érintkezhet a fallal vagy a szomszédos bútorelemmel.
 - Ügyeljen rá, hogy a belső tartozékok megfelelően a helyükön vannak-e, illetve hogy a zajt nem az egymás mellett elhelyezett italos dobozok, palackok vagy más edények okozzák-e.
- A készülék működése időnként több zajjal járhat, a hűtőrendszer nagyobb terhelésének következményeként, amire az ajtó gyakori nyitogatása vagy hosszabb ideig való nyitva tartása miatt, vagy akkor lehet szükség, ha nagyobb mennyiségű friss élelmiszer kerül a elhelyezésre a készülékben, illetve ha be van kapcsolva az intenzív hűtés vagy fagyasztás funkció.

FENNTARTJUK AZ OLYAN VÁLTOZTATÁSOK JOGÁT, AMELYEK NEM BEFOLYÁSOLJÁK A KÉSZÜLÉK FUNKCIONALITÁSÁT.

A készülék használati utasítása megtalálható honlapunkon is: www.gorenje.com / < <http://www.gorenje.com> />

COOLER 4*_FS600_ESSENTIAL



hu (01-21)