

NO

DETALJERT BRUKSANVISNING FOR KJØLESKAP

gorenje



Vi setter stor pris på tilliten du har vist oss ved å kjøpe produktet vårt. Vi håper du får mye glede av produktet.

Apparatet er utelukkende beregnet for privat bruk.

Kjøleskapet er beregnet for lagring av fersk mat ved temperaturer over 0°C.

SISÄLLYSLUETTELO

4 VIKTIGE MERKNADER OG SIKKERHETSREGLER 10 TIPS OM STRØMSPARING FOR KJØLE- OG FRYSESKAP	JOHDANTO
11 BESKRIVELSE AV APPARATET 12 INSTALLASJON OG TILKOBLING 15 OMHENGSLING AV DØRENE 19 BRUKE APPARATET 24 UTSTYR INNI APPARATET 28 ANBEFALT FORDELING AV MATVARER	BESKRIVELSE AV APPARATET
29 OPPBEVARING AV MATVARER I KJØLESKAPET 31 OPPBEVARING AV MAT I FRESHZONE-SKUFFEN	OPPBEVARING OG INNFrysING AV MAT
32 AVRIMING 33 RENGJØRING	TINING OG RENGJØRING AV APPARATET
34 FEILSØKING 36 INFORMASJON OM APPARATSTØY	ANNET

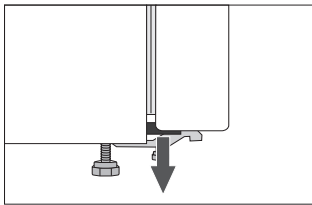
VIKTIGE MERKNADER OG SIKKERHETSREGLER

i FØR DU BRUKER APPARATET FOR FØRSTE GANG

Før du kobler apparatet til strømmettet, må du lese bruksanvisningen grundig. Den beskriver apparatet og riktig og sikker bruk av apparatet. Bruksanvisningen gjelder for flere produkttyper/-modeller. Dette betyr at den kan inneholde beskrivelser av innstillinger eller utstyr som ikke er tilgjengelig på ditt apparat. Ta vare på denne bruksanvisningen til senere bruk, og fest den til apparatet ved et eventuelt videresalg.

Kontroller at det ikke finnes skader eller uregelmessigheter feil på apparatet. Hvis du finner ut at apparatet er skadet, må du varsle forhandleren der du kjøpte apparatet.

Før du kobler apparatet til strømmettet, må det stå minst to timer i loddrett stilling. Dette reduserer muligheten for feilfunksjon i kjølesystemet på grunn av feilhåndtering under transport.



Det er montert avstandsstykker på dørhjørnene. Fjern dem, og sett de medfølgende pluggene inn i hullene (gjelder bare noen modeller).



VIKTIGE SIKKERHETSANVISNINGER



ADVARSEL! Fare for brann/brennbare materialer.

Apparatet må kobles til strømmettet og jordes i samsvar med gjeldende standarder og bestemmelser.

ADVARSEL! Ikke plasser mobile grenkontakter eller strømforsyninger på baksiden av apparatet.

Før rengjøring av apparatet må du koble det fra strømmettet (trekk støpslet ut av veggkontakten).

ADVARSEL! Hvis strømledningen er skadet, må den skiftes ut av produsenten, en servicetekniker eller en tilsvarende kvalifisert person for å unngå all fare.

ADVARSEL! Når du stiller opp apparatet, må du sørge for at strømledningen ikke blokkeres eller skades.

Hvis LED-lyset ikke virker, må du kontakte en servicetekniker. Ikke prøv å reparere LED-lyset på egen hånd, for det er fare for berøring med høyspenning!



ADVARSEL! Ikke bruk noen elektriske apparater inni fryseboksen, bortsett fra de som eventuelt er tillatt av produsenten.



ADVARSEL! Ikke bruk mekanisk utstyr eller annet for å sette fart i avrimingen, unntatt utstyr som er anbefalt av produsenten.



ADVARSEL! Installer apparatet i henhold til instruksene for å unngå all risiko på grunn av dårlig stabilitet.

Fare for frostskafer

Ikke stikk frossen mat i munnen og unngå å berøre frosne matvarer, for dette kan føre til frostskafer.

Sikkerhet for barn og sårbare personer

Denne maskinen er ikke beregnet på bruk av personer (inkludert barn) med nedsatte fysiske, sensoriske eller psykiske evner, eller mangel på erfaring og kunnskap, med mindre de er under tilsyn eller er instruert i bruken av maskinen av en person som er ansvarlig for deres sikkerhet.

Pass på at barn ikke leker med apparatet.

Rengjøring og brukervedlikehold skal ikke utføres av barn uten tilsyn.

Fjern emballasjen som skal beskytte apparatet eller deler av apparatet under transport, og oppbevar den utenfor barns rekkevidde.

Når du skal kassere et brukt apparat, fjerner du strømledningen, tar av døra, men lar hyllene sitte i apparatet. Dette hindrer at barn kan bli innelåst i apparatet.

Bare for europeiske markeder

Dette apparatet kan brukes av barn fra åtte år og oppover og av personer med redusert fysisk, sensorisk eller psykisk kapasitet, eller mangel på erfaring og kunnskap, dersom de er instruert i bruken av apparatet på en trygg måte og forstår farene ved bruken.

Barn skal ikke leke med apparatet.

Rengjøring og brukervedlikehold skal ikke utføres av barn uten tilsyn.

Barn fra 3 til 8 kan sette inn og ta ut mat fra kjøleskap.

Advarsel angående kjølemiddel

Apparatet inneholder en liten mengde av den miljøvennlige, men brennbare gassen R600a. Sørg for at ingen deler av kjølesystemet blir skadet. En gasslekkasje er ikke skadelig for miljøet, men den kan forårsake personskader eller brann. Ved gasslekkasje må rommet luftes grundig, du må koble apparatet fra strømmen og ta kontakt med en servicetekniker.

VIKTIG INFORMASJON OM BRUK AV APPARATET

ADVARSEL! Dette apparatet er beregnet på bruk i private kjøkken og lignende steder, for eksempel:

- personalkjøkken i butikker, på kontorer og på andre arbeidsplasser
- gårdshus eller av gjester på hoteller, moteller og andre overnattingssteder
- kjøkkenet i B&B-hoteller og lignende
- catering og lignende profesjonelle bruksområder.

i ADVARSEL! Sørg for at ventilasjonsåpningene på kabinettet eller i kjøkkeninnredningen der skapet er innbygd, ikke blokkeres.

Apparatet skal ikke brukes utendørs og må ikke utsettes for regn.

Ikke oppbevar eksplosive stoffer som aerosolbokser med brennbare drivmidler i dette apparatet.

Hvis du ikke skal bruke apparatet på en stund, slår du det av med den aktuelle bryteren og trekker støpslet ut av stikkontakten. Før du forlater apparatet, bør det tømmes, avrimes og rengjøres. Husk å la døra stå på gløtt.

Ved feil eller strøbrudd må du ikke åpne fryseskabet før det er gått mer enn 16 timer siden det har vært i drift. Etter denne tiden må du bruke den frosne maten eller sørge for tilstrekkelig kjøling (f.eks. et reserveapparat).

Teknisk informasjon på apparatet

Merkeplaten er plassert på innsiden av apparatet. På merkeplaten står data om spenning, brutto- og nettovolum, type og mengde kjølemiddel og informasjon om klimaklasser.

Hvis teksten på merkeplaten ikke står på ditt eget språk, limer du på etiketten som følger med apparatet.



BESKYTTELSE AV MILJØET

Emballasjen er laget av miljøvennlige materialer som kan resirkuleres, kastes eller destrueres uten å skade miljøet.



Kassere et brukt apparat

Vern om miljøet ved å levere apparatet til et godkjent avfallsmottak for husholdningsapparater etter endt levetid. Før du gjør dette, må du utføre følgende operasjoner:

- Koble apparatet fra strømtilførselen.
- La aldri barn leke med apparatet.



ADVARSEL! Ikke ødelegg kjølesystemet. Dette vil også hindre forurensing.

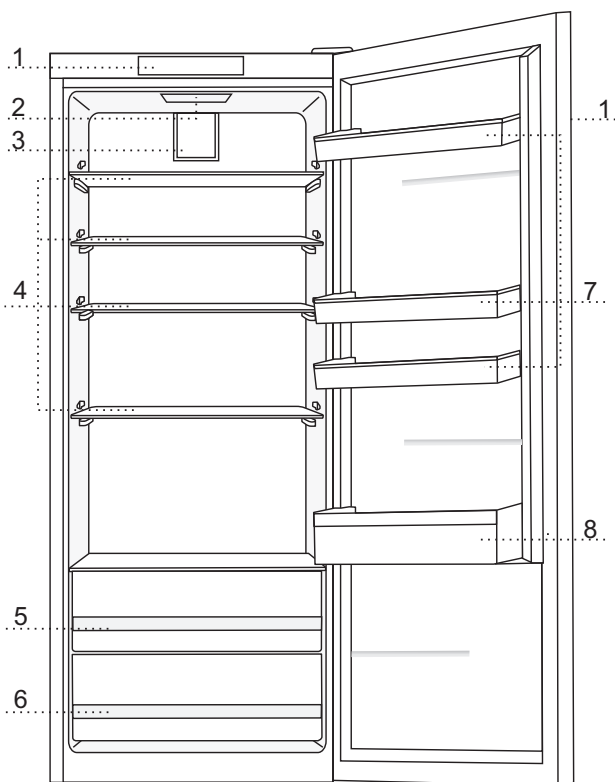


Symbolet på produktet eller emballasjen indikerer at produktet ikke skal behandles som vanlig husholdningsavfall. Produktet må leveres til godkjent mottak for elektrisk og elektronisk avfall. Riktig avfallshåndtering av produktet bidrar til å forebygge eventuelle negative konsekvenser for miljø og helse. Slike negative konsekvenser kan bli resultatet ved feil avhending av produktet. Vennligst ta kontakt med lokale renovasjonsmyndigheter, renovasjonsfirma eller forretningen der du kjøpte produktet for mer informasjon om avfallshåndtering av produktet.

TIPS OM STRØMSPARING FOR KJØLE- OG FRYSESKAP

- Installer apparatet som spesifisert i bruksanvisningen.
- Ikke åpne døra oftere enn nødvendig.
- Kontroller fra tid til annen at ingenting hindrer luftsirkulasjonen under apparatet.
- Kondensatoren på baksiden av apparatet må holdes ren (se kapitlet Rengjøring av apparatet).
- Hvis pakningen er skadet eller ikke er helt tett av andre grunner, må den skiftes så snart som mulig.
- Lagre matvarene i lukkede beholdere eller egnet emballasje.
- Før du legger mat i apparatet, må du kjøle matvarene ned til romtemperatur.
- Tin frosset mat i kjøleskapet.
- Ta ut noen av skuffene i frysescapet som beskrevet i bruksanvisningen hvis du ønsker å utnytte frysescapets kapasitet fullt ut.
- Avrim det tradisjonelle frysescapet når det har dannet seg et ca. 3-5 millimeter lag med rim på veggene og i bunnen av de kjølte flatene.
- Kontroller at hyllene er jevnt fordelt og at maten plasseres slik at luften kan sirkulere fritt inni apparatet (følg anbefalt plassering av mat som beskrevet i bruksanvisningen).
- Ikke blokker vifteåpningene på apparater med vifte.
- Hvis du ikke trenger viften eller ionisatoren, kan du slå dem av for å redusere strømforbruket.

BESKRIVELSE AV APPARATET



- 1 Kontrollenhet
- 2 Innvendig LED-lys
- 3 Vifte med luftionisator (+ av/på-bryter)
- 4 Uttrekkshylle (justerbar høyde)
- 5 Frukt- og grønnsakskuff (CrispZone) med fuktighetskontroll
- 6 Frukt- og grønnsakskuff
- 7 Dørhylle, høydejusterbar
- 8 Flaskehylle

- Skuffene er beskyttet mot å trekkes helt ut. For å fjerne en skuff fra apparatet drar du den ut så langt det går. Deretter løfter du opp fronten og trekker den helt ut.
- Enkelte modeller har også en kontrollenhet på døra.

INSTALLASJON OG TILKOBLING

RIKTIG Plassering

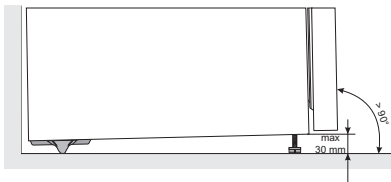
- Monter produktet i et tørt rom med god ventilasjon. Apparatet fungerer best når omgivelsestemperaturen er innenfor området i tabellen nedenfor. Produktklassen er angitt på merkeskiltet med grunnleggende informasjon om apparatet.

For å opprettholde garantien, skal plassering i forhold til produktklassen overholdes!

Klasse	Temperatur
SN (under normalen)	fra +10°C til +32 °C
N (normal)	fra +16°C til +32 °C
ST (subtropisk)	fra +16°C til +38°C
T (tropisk)	fra +16°C til +43°C

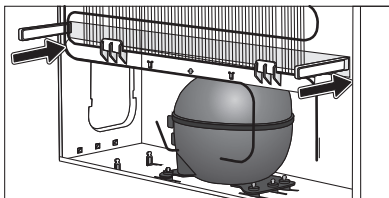
Advarsel! Kontroller at rommet der apparatet skal installeres, er stort nok. Det må være minst 1 m³ per 8 gram kjølemiddel. Kjølemiddelmengden står på merkeskiltet inni apparatet.

INSTALLERE APPARATET

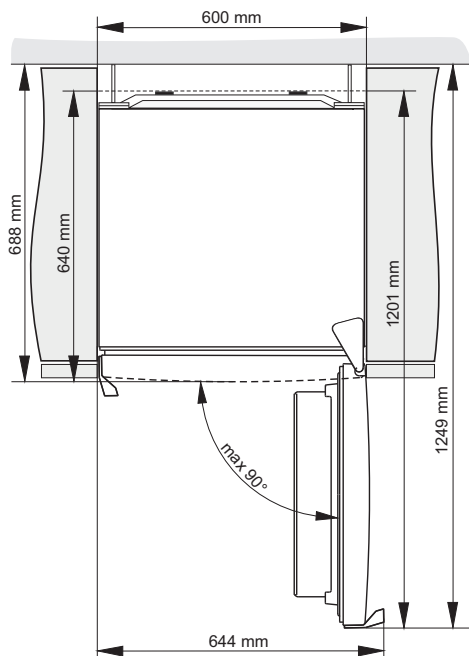


Apparatet bør installeres av minst to personer for å unngå personskade og skade på apparatet.

- Apparatet må stå flatt eller helle litt bakover og stå stabilt på et solid underlag. Apparatet har to justerbare føtter foran som kan brukes til å stille apparatet i vater. På baksiden er det hjul som gjør det lettere å installere apparatet (gjelder bare enkelte modeller).
- Det må være minst 5 cm klaring mellom apparatet og et eventuelt skap som er installert over apparatet. Dette er nødvendig for å sikre tilstrekkelig avkjøling av kondensatoren.
- Apparatet leveres med to avstandsstykker som skal installeres på nedre del av kabinettet for å hindre at apparatet skyves for nær veggen. Apparatet kan også installeres uten avstandsstykker, men dette kan øke strømforbruket.
- Apparatet må ikke utsettes for direkte sollys eller plasseres i nærheten av varmekilder. Hvis slik plassering ikke kan unngås, må du montere et isolasjonspanel mellom apparatet og varmekilden.



- Apparatet kan være frittstående eller plasseres ved siden av et skap eller en vegg. Husk at det skal være plass til å åpne døra og trekke ut skuffer og hyller (se monteringsbeskrivelse).



Merk! Hvis apparatene monteres ved siden av hverandre, må antiduggsettet (anti-kondensering) kjøpes og monteres

Tørt rom (relativ fuktighet under 60 %)	Kode for bestilling av settet
Metallplate (rustfritt stål)	576604
Plastplate	
Hvit	672114
Grå	672115
Svart	672116
Våtrom (relativ fuktighet over 60 %)	Kode for bestilling av settet
Metallplate (rustfritt stål)	558776*

* Av sikkerhetsgrunner skal antiduggsettet alltid monteres av en autorisert servicetekniker!

TILKOBLING AV APPARATET

- Koble apparatet til strømnettet med en strømledning. Veggkontakten må være tilkoblet et jordfeilrelé (sikkerhetsbryter). Nominell spenning og frekvens er angitt på merkeskiltet med grunnleggende informasjon om apparatet.
- Apparatet må kobles til strømnettet og jordes i samsvar med gjeldende standarder og bestemmelser. Apparatet tåler kortvarige spenningssvingninger, men disse må ikke overskride +/- 6 %.

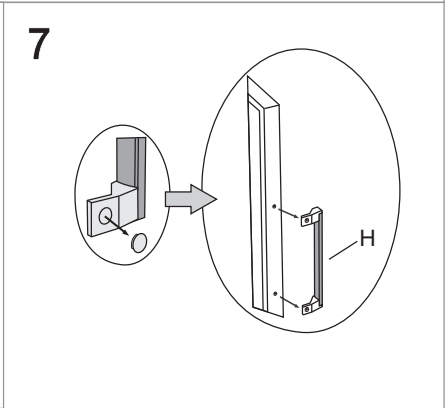
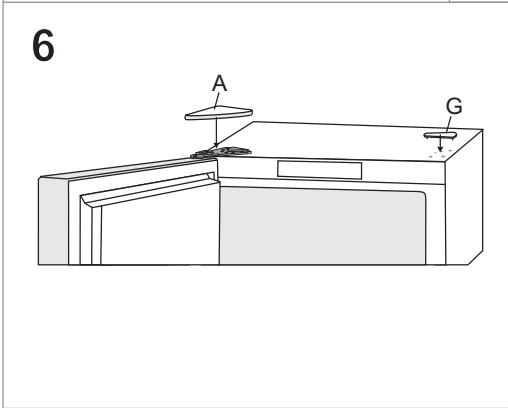
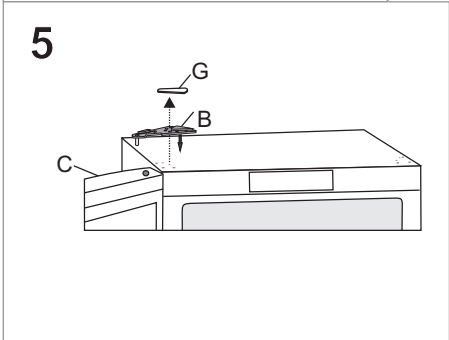
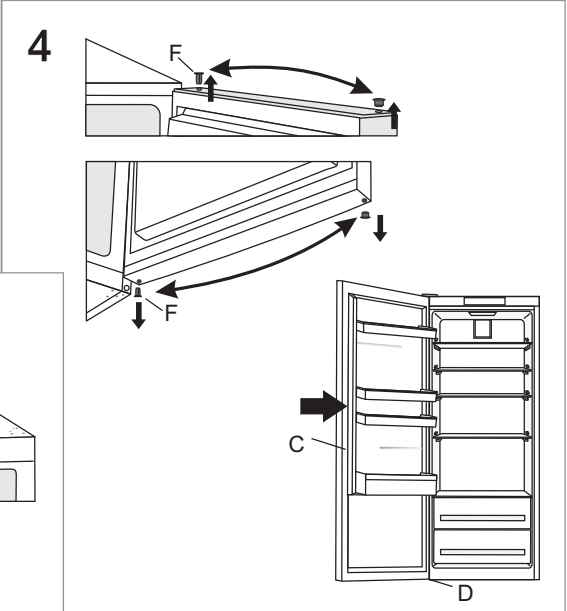
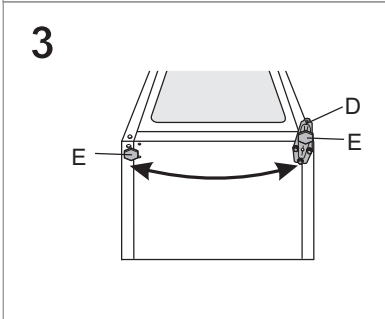
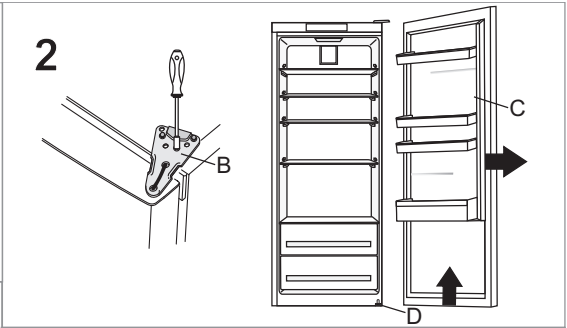
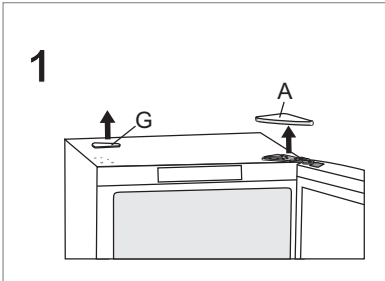
OMHENGSLING AV DØRENE

VERSJON I - KONTROLLER INNI APPARATET

Nødvendig verktøy: pipenøkkel nr. 8, stjerneskrutrekker, torx 25, flat skrutrekker

Omhengsling av døra bør utføres av minst to personer.

1. Fjern dekselet til det øvre hengslet (A) og dekkplaten (G).
2. Løsne det øvre hengslet (B), og ta døra (C) av det nedre hengslet (D).
3. Vipp apparatet bakover (pass på at du ikke trykker mot kondensatoren på baksiden av apparatet, for det kan skade kjølesystemet), skru av det nedre hengslet (D) og foten (E), og flytt dem til den andre siden. Kontroller at skiven plasseres slik den var før demonteringen.
4. Flytt dørhengslene (F) til motsatt side, og sett døra (C) på det nederste hengslet (D) igjen.
5. Bruk skruene til å feste det øvre hengslet (B) på motsatt side.
6. Sett dekselet til det øvre hengslet (A) og dekkplaten (G) på plass på motsatt side.
7. Flytte håndtaket (H): Fjern dekkplatene til håndtaket, løsne skruene og fjern håndtaket. Fjern pluggene på motsatt side av døra og fest håndtaket. Sett dekkplatene på håndtaket igjen. Sett de nye pluggene, som ligger i posen med bruksanvisningen, inn i hullene der håndtaket tidligere var festet.

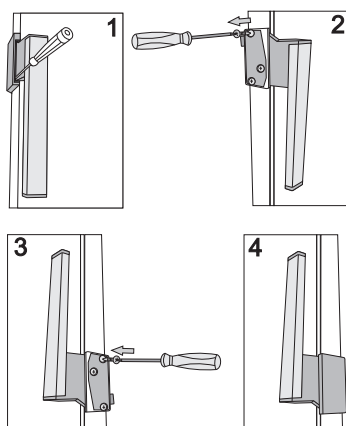


VERSJON II – KONTROLLER PÅ DØRA

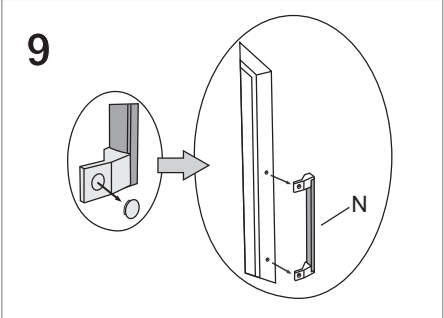
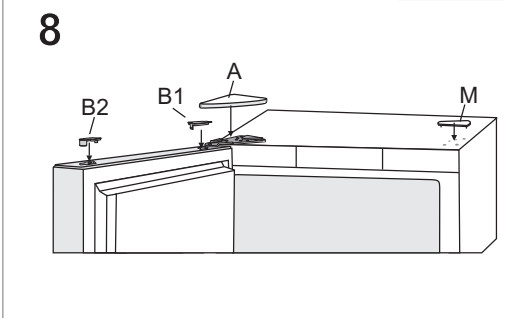
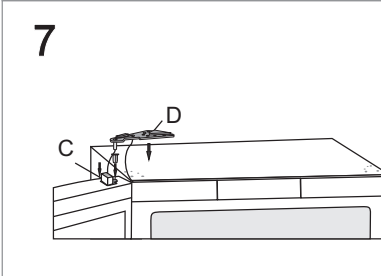
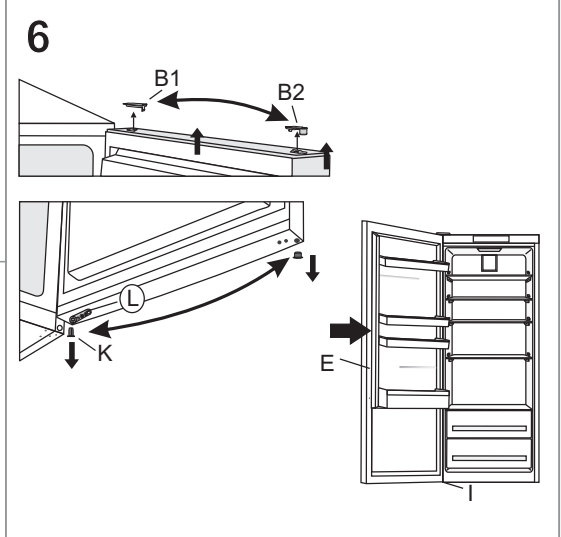
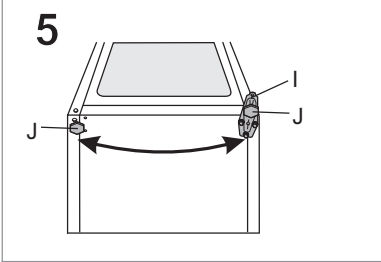
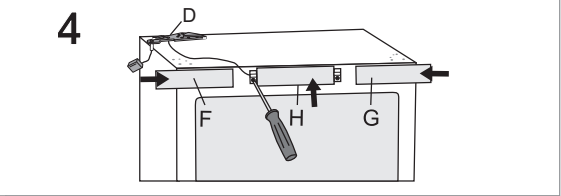
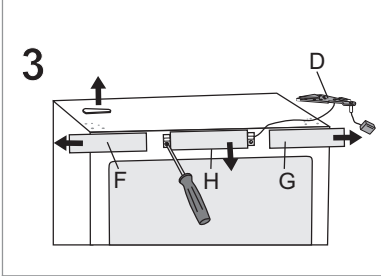
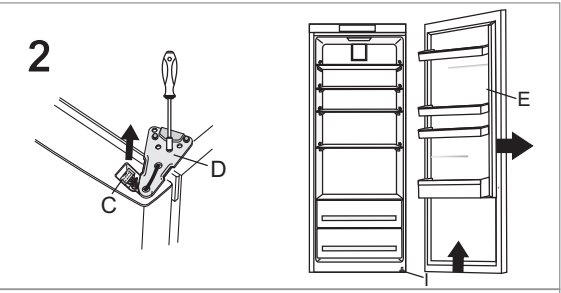
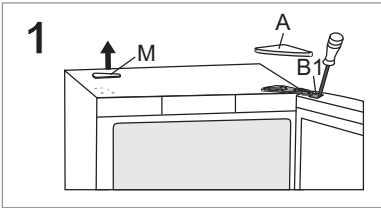
Nødvendig verktøy: pipenøkkel nr. 8, stjerneskrutrekker, torx 25, flat skrutrekker
Omhengsling av døra bør utføres av minst to personer.

1. Fjern dekselet til det øvre hengslet (A), dekselet til kontakten (B1) og dekkplaten (M).
2. Koble fra kontakten (C), skru av det øvre hengslet (D) og ta døra (E) av det nedre hengslet (I).
3. Fjern sidepanelene (F) og (G), og skru deretter løs og fjern midtpanelet (H).
4. Flytt det øvre hengslet (D) sammen med kontakt og kabel til motsatt side – pass på at du installerer kabelen i sporene i panelene slik den var før demontering. Sett alle tre panelene (F), (G) og (H) på plass igjen.
5. Vipp apparatet bakover (pass på at du ikke trykker mot kondensatoren på baksiden av apparatet, for det kan skade kjølesystemet), skru av det nedre hengslet (I) og foten (J), og flytt dem til motsatt side. Kontroller at skiven plasseres slik den var før demontering.
6. Flytt dekkplaten (B2), dørhengselet (K) og stopperen (L) til motsatt side, og sett døra (E) på det nedre hengslet (I) igjen.
7. Bruk skruene til å feste det øvre hengslet (D) på motsatt side og koble til kontakten (C) igjen.
8. Sett på det øvre hengslet (A), dekselet til kontakten (B1) og dekkplaten (M).
9. Flytte håndtaket (N): Fjern dekkplatene til håndtaket, løsne skruene og fjern håndtaket. Fjern pluggene på motsatt side av døra og fest håndtaket. Sett dekkplatene på håndtaket igjen. Sett de nye pluggene, som ligger i posen med bruksanvisningen, inn i hullene der håndtaket tidligere var festet.

Flytte det hengslede håndtaket:

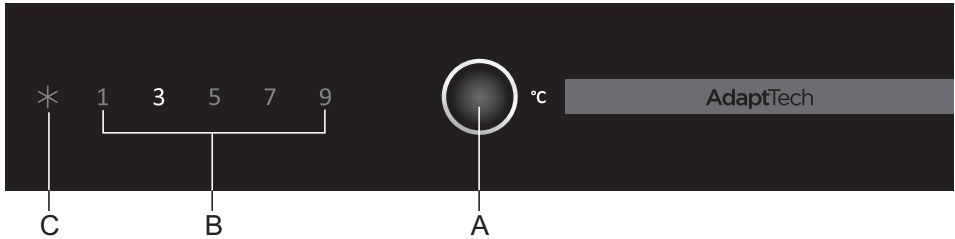


- Stikk en liten skrutrekker inn i sporet på håndtaket som vist i fig 1 og fjern dekselet.
- Fjern dekslene på motsatt side av døra.
- Skru ut de tre skruene, men pass på at håndtaket ikke går fra hverandre.
- Roter håndtaket 180° som vist i figur 3, og fest det på motsatt side av døra.
- Sett alle dekslene tilbake på plass..



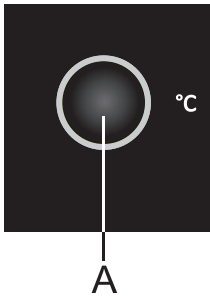
BRUKE APPARATET

KONTROLLENHET 1



- A Termostatbryter og bryter for kjøleskapets strømforsterkerfunksjon
- B Temperaturdisplay
- C Indikator for kjøleskapets strømforsterkerfunksjon

REGULERING AV TEMPERATUREN I APPARATET



- Reguler temperaturen etter ønske med knappen **A**.
- Trykk på knappen **A** til ønsket temperatur er innstilt. Apparatet viser den innstilte temperaturen for kjøleskapet.



Den faktiske temperaturen inni apparatet avhenger av bruken (matmengde og -fordeling, omgivelsestemperatur, hvor ofte døra åpnes, kompressordrift eller hvilemodus, viftedrift osv.).

- Anbefalt temperaturinnstilling er 3 °C.

KJØLESKAPETS STRØMFORSTERKERFUNKSJON/ INTENSIV KJØLING

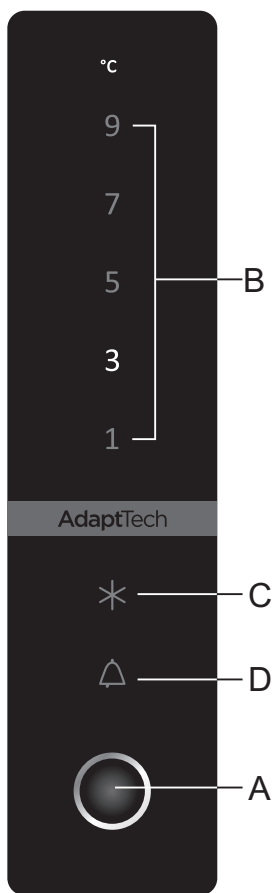


For å aktivere kjøleskapets strømforsterkerfunksjon trykker du på knappen **A** til symbolet **C** lyser.

- Bruk denne innstillingen når du har slått på apparatet for første gang, før rengjøring og når du setter store mengder matvarer inn i kjøleskapet.
- Strømforsterkerfunksjonen slås av ved å trykke på knappen **A** for å velge ønsket temperatur (B). Hvis funksjonen ikke deaktiveres manuelt, deaktiveres den automatisk etter ca. seks timer.

KONTROLLENHET 2

(KONTROLLER PÅ DØRA)

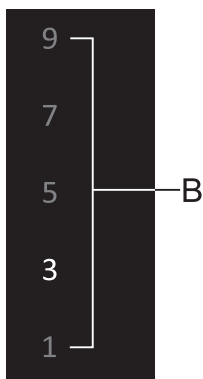


- A Termostatbryter og bryter for kjøleskapets strømforsterkerfunksjon
- B Temperaturdisplay
- C Indikator for kjøleskapets strømforsterkerfunksjon
- D Alarmindikator

REGULERING AV TEMPERATUREN I APPARATET



- Reguler temperaturen etter ønske med knappen **A**.
- Trykk på knappen **A** til ønsket temperatur er innstilt. Apparatet viser den innstilte temperaturen for kjøleskapet.



- Den faktiske temperaturen inni apparatet avhenger av bruken (matmengde og -fordeling, omgivelsestemperatur, hvor ofte døra åpnes, kompressordrift eller hvilemodus, viftedrift osv.).
- Anbefalt temperaturinnstilling er 3 °C.

KJØLESKAPETS STRØMFORSTERKERFUNKSJON/ INTENSIV KJØLING



- For å aktivere kjøleskapets strømforsterkerfunksjon trykker du på knappen **A** til symbolet **C** lyser.
- Bruk denne innstillingen når du har slått på apparatet for første gang, før rengjøring og når du setter store mengder matvarer inn i kjøleskapet.
 - Strømforsterkerfunksjonen slås av ved å trykke på knappen **A** for å velge ønsket temperatur (B). Hvis funksjonen ikke deaktiveres manuelt, deaktiveres den automatisk etter ca. seks timer.

ALARM FOR HØY TEMPERATUR



Hvis temperaturen inni apparatet blir for høy, aktiveres en lydalarm (korte pipesignaler), og knappen **D** begynner å blinke.

- Kvitter og slå av lydalarmlen ved å trykke på knappen **A**. Hvis alarmen ikke deaktiveres manuelt, lyder den de første fem minuttene av hver time.
- Symbolet **D** blinker til apparatet når egnet temperatur.

ALARM FOR ÅPEN DØR

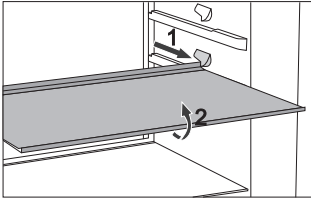


Hvis døra til står åpen i over to minutter, utløses en lydalarm (kontinuerlig pipelyd). For å kvittere og slå av lydalarmlen trykker du på knappen **A** eller lukker døra.

UTSTYR INNI APPARATET

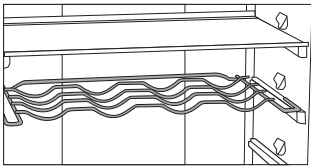
(* Utstyret avhenger av modellen)

HYLLE



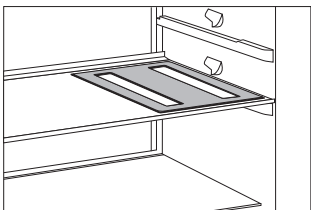
- For å få oversikt og lettere tilgang til maten kan hyllene trekkes delvis ut.
- Hyllene kan reguleres etter ønske ved hjelp av skinnene i kjøleskapet. For å ta ut en av hyllene i kjøleskapet trekker du den først ut helt til den stoppes av skinnen. Deretter løfter du hyllen litt opp foran og trekker den helt ut. Lagre lett bedervelige matvarer innerst, der temperaturen er lavest.

FLASKESTATIV AV METALL*



- Enkelte modeller har også et flaskestativ. Flaskestativet er sikret mot å bli trukket ut utilsiktet. Det kan bare trekkes ut når det er tomt. Du trekker det ut ved å løfte det litt opp bakerst og så trekke det mot deg. Plasser flaskestativet slik at flaskene ikke hindrer at døra kan lukkes helt igjen. Stativet har plass til maksimalt 9 0,75-liters flasker eller en samlet vekt på 13 kg – se etikett til høyre på innsiden av apparatet.
- Bokser kan også plasseres på flaskestativet (på langs eller på tvers).

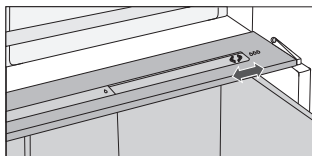
ELASTISK FLASKEMATTE*



- Enkelte modeller har en elastisk matte der du kan sette flaskene eller boksene.
- Matten kan også brukes som underlag for varme kasseroller.

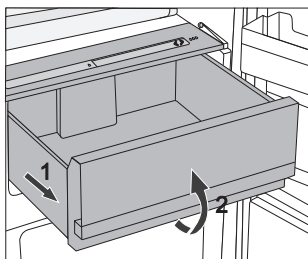
CRISPZONE - SKUFF FOR FRUKT OG GRØNNSAKER MED FUKTIGHETSKONTROLL

- Skuffen nederst i kjøleskapet er beregnet på oppbevaring av frukt og grønnsaker. Den tilfører fuktighet og hindrer at matvarene tørker opp.
- Lagre maten i passende emballasje for å hindre at de avgir eller opptar lukt. Skuffen har innebygd fuktighetsregulator der du kan stille inn fuktigheten etter mengden mat som er lagret.



Mindre mengder mat - skyv bryteren mot høyre.

Større mengder mat - skyv bryteren mot venstre.

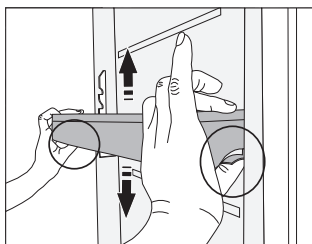


- Dra ut skuffen:
 - Trekk ut skuffen så langt det går.
 - Deretter løfter du den opp foran og trekker den helt ut.

INNSIDEN AV KJØLESKAPSDØRA

På innsiden av kjøleskapsdøra er det hyller som er beregnet på lagring av ost, egg, yoghurt og andre, mindre plasskrevende varer som tuber, bokser ol. Nederst i døra er det en flaskehylle.

REGULERBARE DØRHYLLER

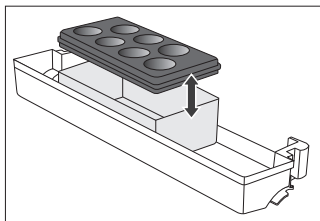


Høyden på dørhyllene kan justeres etter ønske uten av du trenger å ta dem ut av skapet.

Klem sammen tappene på begge sider og flytt hyllen opp eller ned.

For å ta en hylle ut av apparatet løfter du den så langt det går og trekker den ut.

OPPBEVARINGSBOKS (MULTIBOX)*



- **MultiBox** er en praktisk oppbevaringsplass for mat med sterk eller gjennomtrengende lukt, for eksempel moden ost eller blåmuggost, pølser, løk, smør osv.
 - Silikonlokket gjør boksen lufttett og hindrer at maten tørker ut og at lukten sprer seg i hele kjøleskapet.
 - Silikonlokket kan også brukes som egg- eller isbitholder.
- Hvis det fleksible lokket skal brukes som eggholder, må du sette lokket på bunnen av dørhyllen og bruke den åpne, nedre delen av Multibox til å lagre mat i mindre pakninger – posteier, syltetøy, små tuber osv.

VIFTE *

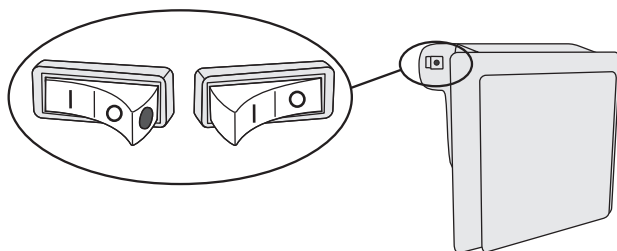
- Viften under taket i kjøleskapet eller skjult i fryseenheten sørger for at temperaturen fordeles jevnt og reduserer kondens (dugg) på lagringsflatene.

IONISATOR (IONAIR)*

- **Luftionisatoren** som er installert i kjøleskapet, sørger for at luften alltid er frisk. Dermed holder maten seg fersk og smakfull lenger.
- Luftionisatoren kan slås på og av med bryteren som er plassert på viftehuset eller på siden av kjøletårnet (alt etter modell).

Slå ionisatoren på og av

på = | av = 0



Når ionisatoren er slått på, lyser en rød diode på bryteren.

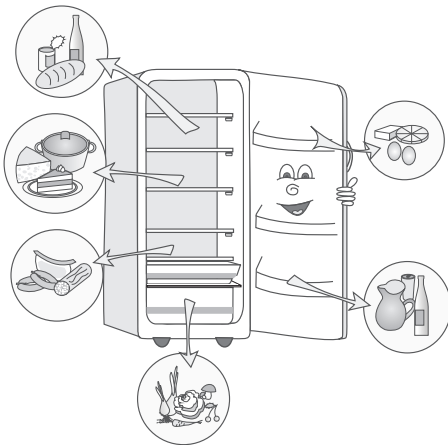
ADAPTIVE INTELLIGENT TECHNOLOGY

Innovativ sensorteknologi gjør det mulig å tilpasse apparatets drift etter brukerens vaner eller atferd. Det adaptive intelligente systemet overvåker, analyserer og lagrer daglig eller ukentlig bruken av apparatet og tilpasser driften av apparatet til de registrerte mønstrene. Hvis apparatet kan forutse perioder der døra åpnes oftere, vil apparatet automatisk senke temperaturen før slike perioder for å hindre oppvarming av matens temperatur i slike perioder. Apparatet vil også forutse større mengder mat i kjøle- eller fryseskabet ved å avkjøle eller innfryse mer intensivt.

ANBEFALT FORDELING AV MATVARER

Avdelingene i kjøleskapet:

- **Øverst:** hermetikk, brød, vin, kaker osv.
- **Midten:** meieriprodukter, ferdigretter, desserter, brus, øl, tilberedt mat ol.
- **Fresh-skuff:** - kjøtt, kjøttprodukter, delikatesser
- **Frukt- og grønnsaksskuff:** fersk frukt, grønnsaker, salater, rotvekster, poteter, løk, hvitløk, tomat, tropisk frukt, surkål, kålrot etc..



Avdelinger i kjøleskapsdør:

- **Øvre/midtre dørhylle:** egg, smør, ost osv.
- **Nedre dørhyller:** drikke, bokser, flasker osv.

OPPBEVARING AV MATVARER I KJØLESKAPET

VIKTIGE ADVARSLER OM OPPBEVARING AV MAT



Riktig bruk av apparatet, riktig innpakking av matvarer, riktig temperatur og overholdelse av standarder for matvarehygiene har avgjørende betydning for kvaliteten på matvarer som lagres.

Merk deg utløpsdatoen for maten. Den står på emballasjen.

Oppbevar maten i kjøleskapet i lukkede beholdere eller annen egnet emballasje slik at den ikke avgir eller opptar lukt.

Brennbare, flyktige eller eksplosive materialer må ikke oppbevares i kjøleskapet.

Flasker med høyt alkoholinnhold bør lukkes godt og oppbevares stående.

Enkelte organiske løsninger, eteriske oljer i sitron- og appelsinskall, smørsyre mm. kan skade plastflater ved langvarig kontakt og føre til for tidlig aldring.

Ubehagelig lukt tyder på at kjøleskapet ikke er rent eller at innhold er bedervet (se Rengjøring av apparatet).

Fjern bederfelige matvarer fra kjøleskapet før du reiser bort i lengre perioder.

UNNGÅ KONTAMINERING AV MAT

For å unngå kontaminering av mat må følgende anvisninger følges:

- Hvis døren står åpen lenge, kan dette føre til en betydelig temperaturøkning inni apparatet.
- Rengjør regelmessig overflatene som kan komme i kontakt med mat, og tilgjengelige avløpssystem.
- Lagre rått kjøtt og fisk i egnede beholdere i kjøleskapet, slik at de ikke kommer i kontakt med eller det drypper fra dem ned på annen mat.
- Hvis kjøleskapet blir stående tomt i lange perioder, må det slås av, avrimes, rengjøres og tørkes. La døren stå åpen slik at det ikke dannes mugg i apparatet.

LAGRINGSTID FOR MAT

Anbefalt lagringstid i kjøleskapet

Type mat	Tid
Egg, marinader, røkt kjøtt	Inntil 10 dager
Ost	Inntil 10 dager
Rotfrukter	Inntil 8 dager
Smør	Inntil 7 dager
Desserter, frukt, ferdigretter, ferske kjøttstykker	Inntil 2 dager
Fisk, fersk kjøttdeig, sjømat	Inntil 1 dag

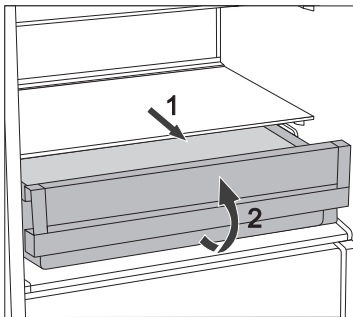
OPPBEVARING AV MAT I FRESHZONE-SKUFFEN

I **FreshZone**-delen holder maten seg frisk lengre enn i et vanlig kjøleskap og bevarer smak og næringsinnhold bedre.

Forråtning og tap av masse går langsommere. Derfor holder frukt og grønnsaker seg ferskere lengre.

Skuffen må være helt lukket for optimal effekt.

- Når du kjøper mat, må du kontrollere at den er fersk, for dette vil bestemme matens kvalitet og hvor lenge den holder seg i kjøleskapet.
- Oppbevar maten i lukkede beholdere eller annen egnet emballasje slik at den ikke avgir eller opptar lukt.
- Ta maten ut av skuffen 30-60 minutter før bruk, slik at smak og aroma får utvikle seg i romtemperatur.
- Mat som ikke tåler lave temperaturer og derfor ikke egner seg til oppbevaring i **FreshZone**-skuffen, er blant annet følgende: ananas, avokado, banan, oliven, poteter, aubergine, agurk, bønner, paprika, melon, honningmelon, gresskar, squash osv.



- Ta ut skuffen:
 - Trekk ut skuffen så langt det går.
 - Deretter løfter du den litt opp foran og trekker den helt ut.

AVRIMING

AUTOMATISK AVRIMING AV KJØLESKAPET

Kjøleskapet trenger ikke avrimes, ettersom isen som samler egg på bakveggen, tines automatisk. All oppsamlet is vil smelte når kompressorenheten er inaktiv. Dråpene renner gjennom en åpning i kjøleskapets bakvegg og ned i en beholder over kompressoren, og derfra vil de fordampe.

Hvis det dannes et tykt belegg med is på bakveggen inni kjøleskapet (3-5 mm), må du slå av apparatet og avrime det manuelt.

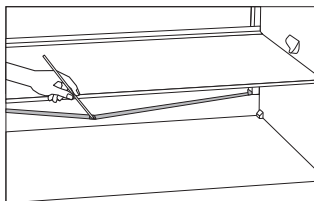
RENGJØRING

Før rengjøring må du koble apparatet fra strømmettet – Slå av apparatet (se kapitlet Slå apparatet på og av), og trekk strømedningen ut av veggkontakten.

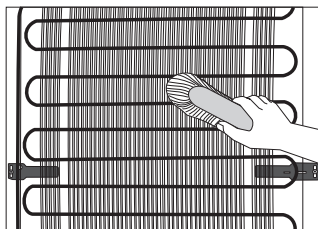
- Bruk en **myk klut** til å rengjøre alle flater. Rengjøringsmidler som inneholder **slipende stoffer, syrer eller løsemidler egner seg ikke til rengjøring**, for de kan ødelegge overflaten.

Rengjør apparatet **utvendig** med vann eller mildt såpevann. Lakkerte flater og aluminiumsflater kan rengjøres med lunkent vann tilsatt et mildt vaskemiddel. Det går an å bruke rengjøringsmiddel med lavt alkoholinnhold (f.eks. vindusrens). Ikke bruk alkoholholdige rengjøringsmiddel til å rengjøre plastmaterialer.

Apparatet kan rengjøres innvendig med rent, lunkent vann, eventuelt tilsatt litt **eddik**.

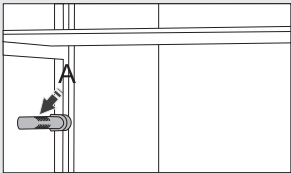


- Under kjølepanelet som avkjøler kjøleskapet innvendig, er det en avløpsrenne og en åpning der vann fra smeltet is renner ned. Avløpsrennen og åpningen må ikke være tett. Sjekk regelmessig at disse ikke er tilstoppet og rengjør ved behov (f. eks. med et sugerør i plast).
- Is- eller rimlag på over 3-5 mm øker energiforbruket. Derfor bør det fjernes regelmessig. Ikke bruk skarpe eller spisse gjenstander, løsningsmiddel eller spray for å fjerne isen.



- **Kondensatoren** på baksiden av kjøleskapet (utvendig) skal være ren, støvfri og uten avleiringer av stekeos. Tørk av og til bort støvet med en myk børste (ikke metall) eller en støvsuger.
- Etter rengjøringen slår du på apparatet igjen og setter matvarene tilbake på plass.

FEILSØKING

Problem:	Årsak og utbedring:
Apparatet er koblet til strømnettet, men virker ikke:	<ul style="list-style-type: none">• Kontroller at det er strøm i stikkontakten og at apparatet er slått på.
Kjølesystemet arbeider kontinuerlig i lang tid: 	<ul style="list-style-type: none">• For høy omgivelsestemperatur.• Døra er blitt åpnet for ofte eller har stått åpen for lenge.• Døra går ikke ordentlig igjen (skitten pakning, feiltilpasset dør, ødelagt pakning osv.).• For store mengder ferske matvarer er lagt inn samtidig.• Sensoren i kjøleskapet (A) er blokkert av ferske matvarer. Kontroller at luften kan sirkulere rundt sensoren (bare på noen modeller).• For dårlig kjøling av kompressor og kondensator. Kontroller luftsirkulasjonen bak apparatet, og rengjør kondensatoren.
Et tykt lag med is på bakveggen av kjøleskapet kan skyldes følgende:	<ul style="list-style-type: none">• Døra er blitt åpnet for ofte eller har stått åpen for lenge.• Varm mat er satt inn i kjøleskapet.• Mat berører bakveggen i kjøleskapet.• Feil med dørpakningen.• Hvis pakningen er skitten eller ødelagt, må du rengjøre den eller skifte den ut.
Kondens (dugg) på hyllen over skuffene:	<ul style="list-style-type: none">• Dette er et forbigående fenomen som ikke kan unngås helt i perioder med høy omgivelsestemperatur og fuktig luft. Det avtar når temperaturen og fuktigheten blir mer normale. Vi anbefaler hyppigere rengjøring av skuffene og avtørking av dråpene fra tid til annen.• Åpne bryteren for fuktighetskontroll.• Plasser maten i poser eller lufttett emballasje.
Vannlekkasje fra kjøleskapet:	<ul style="list-style-type: none">• Tett avløpsåpning for vann eller vannet drypper over avløpsrennen.• Rengjør det tette avløpet, for eksempel med et sugerør av plast.• Hvis islaget er tykt, må du avrime apparatet manuelt (se "Avriming").
Knappen D blinker:	<ul style="list-style-type: none">• Døra er blitt åpnet for ofte eller har stått åpen for lenge.• Døra går ikke ordentlig igjen (skitten pakning, feiltilpasset dør, ødelagt pakning osv.).• Langvarig strømbrudd.• For store mengder ferske matvarer er lagt inn samtidig.

Problem:	Årsak og utbedring:
Det er vanskelig å åpne døra:	<ul style="list-style-type: none"> • Hvis du prøver å åpne døra til fryseskapet rett etter at du har lukket den, kan dette være vanskelig. Når døra til fryseskapet åpnes, slippes det ut kald luft, og den erstattes av varm luft fra omgivelsene. Under avkjøling av denne luften skapes det undertrykk, og dette gjør det vanskelig å åpne døra. Tilstanden normaliseres etter få minutter, og da er det lett å åpne døra igjen.
LED-lyset virker ikke:	<ul style="list-style-type: none"> • Hvis LED-lyset ikke virker, må du kontakte en servicetekniker. • Ikke prøv å reparere LED-lyset på egen hånd, for det er fare for berøring med høy spenning!

Hvis ingen av rådene ovenfor løser problemet, må du kontakte nærmeste servicesenter og oppgi type, modell og serienummer. Disse opplysningene står på merkeskiltet som er plassert inni apparatet.

INFORMASJON OM APPARATSTØY

Kjøling i kjøle- og fryseskap skjer ved hjelp av et kjølesystem som inkluderer en kompressor (og en vifte på noen apparater). Denne kompressoren lager litt støy. Støynivået avhenger av montering, riktig bruk og alderen på produktet.

- **Når du nettopp har koblet apparatet til strømmettet**, kan driftsstøyen fra kompressoren eller lyden av strømmende væske være litt ekstra høy. Dette betyr ikke at det er noe feil med apparatet og påvirker ikke apparatets funksjon. Etter hvert vil driftsstøyen og denne lyden bli svakere.
- Noen ganger forekommer det **uvanlig eller høy lyd** under bruk; dette skyldes som oftest feil installasjon:
 - Maskinen må stå flatt og stabilt på et solid underlag.
 - Maskinen bør ikke komme borti veggen eller tilstøtende møbler.
 - Kontroller at utstyret inni apparatet sitter godt fast og at støyen ikke skyldes bokser, flasker eller andre beholdere som er plassert ved siden av hverandre.
- Når døra åpnes oftere eller blir stående åpen lenge, når store mengder fersk mat legges inn eller når funksjonene intensiv innfrysing eller kjøling aktiveres, kan apparatet midlertidig avgi mer støy. Dette skyldes større belastning på kjølesystemet.

VI FORBEHOLDER OSS RETTEN TIL Å FORETA ENDRINGER SOM IKKE BERØRER
UTSTYRETS FUNKSJON.

Bruksanvisningen for apparatet finner du også på vår hjemmeside på www.gorenje.com

COOLER_FS600_ADVANCED



no (06-19)