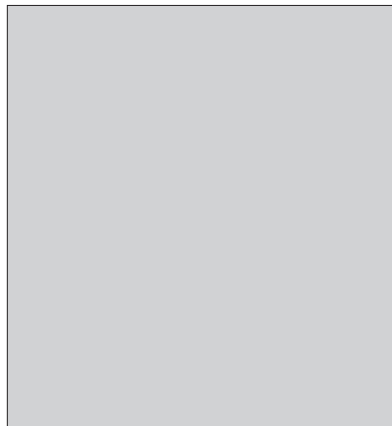
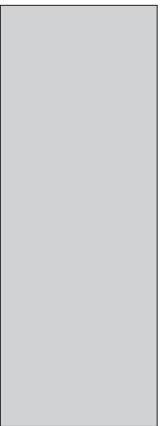
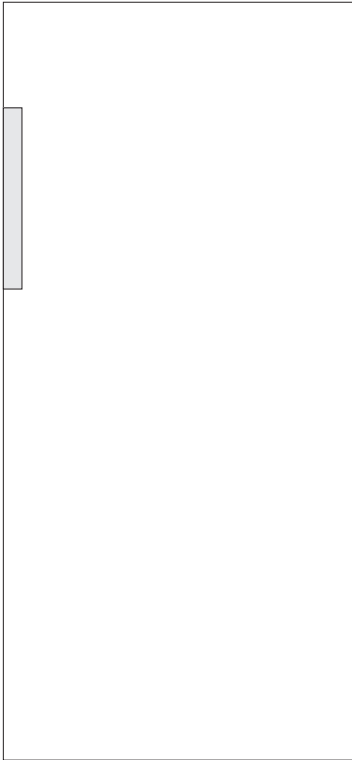
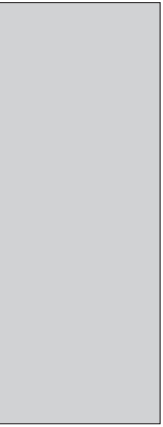


PT

**MANUAL DE  
UTILIZAÇÃO**  
PORMENORIZADO  
FRIGORÍFICO  
CONGELADOR

**gorenje**



Obrigado pela confiança demonstrada ao comprar um aparelho da nossa marca. Esperemos que lhe dê inteira satisfação por muitos anos.

**O frigorífico-congelador foi previsto para um uso doméstico.**

**A parte inferior é o frigorífico,** destinado à conservação dos alimentos frescos a uma temperatura superior a 0°C.

**A parte superior é o congelador,** destinado ao congelamento dos alimentos frescos e à conservação a longo prazo dos congelados (até um ano, consoante a natureza dos produtos). Este compartimento possui quatro estrelas.

# ÍNDICE

<b>4 RECOMENDAÇÕES IMPORTANTES E ADVERTÊNCIAS</b> .....	<b>INTRODUÇÃO</b>
<b>8 CONSELHOS PARA POUPAR ENERGIA NOS APARELHOS DE REFRIGERAÇÃO</b>	
<b>9 DESCRIÇÃO DO APARELHO</b> .....	<b>DESCRIÇÃO DO APARELHO</b>
<b>10 INSTALAR E LIGAR</b> .....	
<b>12 INVERTER O SENTIDO DE ABERTURA DA PORTA</b> .....	
<b>15 FUNCIONAMENTO DO APARELHO</b> .....	
<b>17 EQUIPAMENTOS INTERIORES DO APARELHO</b> .....	
<b>21 COMO GUARDAR OS ALIMENTOS NO APARELHO</b>	
<b>22 CONSERVAÇÃO DOS ALIMENTOS NO FRIGORÍFICO</b> .....	<b>ARRUMAÇÃO E CONGELAÇÃO DOS ALIMENTOS</b>
<b>23 CONSERVAÇÃO DOS ALIMENTOS NA GAVETA MAXI FRESCURA (FRESHZONE)</b> .....	
<b>24 CONGELAMENTO DOS ALIMENTOS FRESCOS E ARMAZENAMENTO DOS CONGELADOS</b>	
24 Procedimento de congelamento	
25 Precauções a ter para o congelamento dos alimentos frescos	
25 Conservação dos congelados do comércio	
26 Duração de conservação dos congelados	
26 Descongelamento dos congelados	
<b>27 DESCONGELAR O APARELHO</b> .....	<b>DESCONGELAMENTO E LIMPEZA DO APARELHO</b>
<b>28 LIMPEZA DO APARELHO</b>	
<b>29 GUIA DE REPARAÇÃO</b> .....	<b>DIVERSOS</b>
<b>30 INFORMAÇÃO SOBRE O RUÍDO DO APARELHO</b>	

# RECOMENDAÇÕES IMPORTANTES E ADVERTÊNCIAS

---



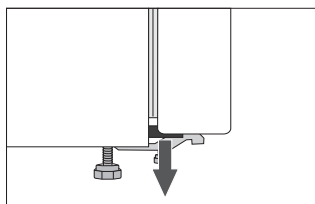
As crianças a partir dos 8 anos e as pessoas com capacidades físicas ou mentais reduzidas, ou não tendo experiência ou conhecimentos suficientes - utilizam o aparelho sob vigilância desde que tenham recebido instruções sobre a forma como servir-se do mesmo em toda a segurança e percebido os riscos a que estão sujeitos.

Não deixe as crianças brincar com o aparelho.

As crianças não devem cumprir sem vigilância tarefas de limpeza ou de manutenção do aparelho.

Antes de pôr o seu aparelho em serviço, tenha o cuidado de ler atentamente este manual. Este descreve o aparelho e a forma como servir-se do mesmo corretamente em toda a segurança. Foi redigido para diferentes modelos e é portanto possível que descreva funções e acessórios que o seu aparelho não possui.

Remova a embalagem que protegia o aparelho e algumas das suas peças durante o transporta.



Os cantos da porta estão protegidos por cruzetas. Remove-as e insira no lugar, nos orifícios, as tampas que são entregues com o aparelho (apenas para alguns modelos).

Aguarde cerca de duas horas antes de ligar o aparelho à rede elétrica de forma a diminuir os riscos de disfunção provocada pela influência do transporta e da manutenção no sistema de refrigeração.

O aparelho deve estar ligado à rede elétrica segundo a regulamentação e as normas em vigor.

O aparelho não deve ser utilizado ao ar livre ou exposto às intempéries.

Não guarde neste aparelho substâncias explosivas tais como as bombas aerossol que contém um agente propulsor inflamável.

Desligue sempre o aparelho da fonte de alimentação elétrica antes de o limpar.

Se o cabo elétrico estiver danificado deve ser substituído pelo no Serviço Pós Venda ou por um profissional qualificado.

Se não utilizar o seu aparelho por um longo período, pare-o com o botão correspondente e desligue-o. Esvazie-o, descongele-o, limpe-o e deixe as portas entreabertas.

Se a iluminação interior de LED não funcionar, recorra a um técnico do serviço pós-venda. Não tente repará-lo porque pode entrar em contato com uma corrente de alta tensão.

De forma a preservar o meio ambiente, ponha o seu aparelho usado aos serviços habilitados para a recolha do eletrodoméstico.

A embalagem é constituída de materiais ecológicos que podem ser reciclados ou destruídos sem prejudicar o meio ambiente

A placa de características técnicas fica na parte interna do aparelho. Se esta não estiver no seu idioma, cole por cima a etiqueta adesiva em anexo.

AVISO: as aberturas de ventilação do aparelho ou do móvel no qual está embutido devem ficar limpas e não estar obstruídas.

AVISO: Para acelerar o descongelamento do aparelho, não utilize dispositivos mecânicos nem qualquer outro meio que não sejam os recomendados pelo fabricante.

AVISO: é favor não danificar o circuito do fluido frigorígeno.

AVISO: Não utilize aparelhos elétricos no interior do frigorífico destinados aos alimentos, exceto os autorizados pelo fabricante.



O símbolo no produto ou na embalagem indica que o produto não deve ser tratado como lixo doméstico comum. O produto deve ser levado a um centro autorizado de coleta para processamento de resíduos elétricos e equipamentos eletrônicos. O descarte adequado deste produto ajudará a evitar eventuais consequências negativas para o meio ambiente e para a saúde pública, o que poderia ocorrer no caso do tratamento incorreto do produto. Para informações mais detalhadas sobre o descarte e tratamento deste produto, entre em contato com o órgão municipal local responsável por gestão de resíduos, com o serviço de coleta de lixo da sua área de residência ou com o estabelecimento onde adquiriu o produto.

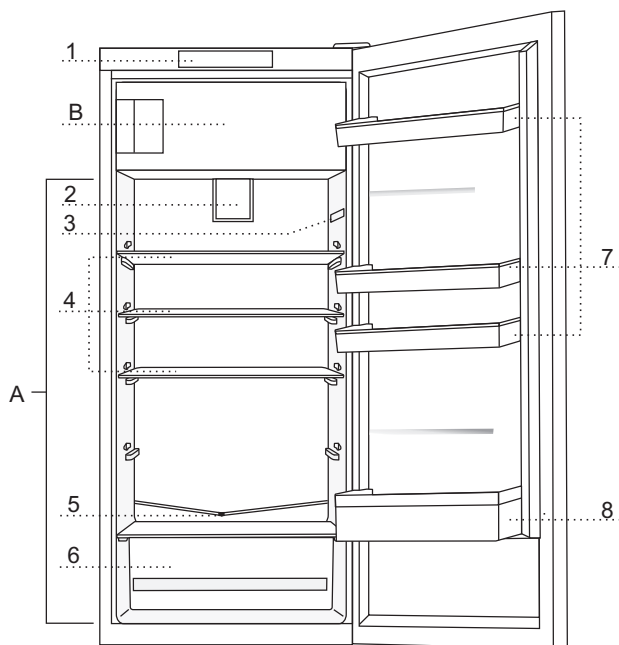
# CONSELHOS PARA POUPAR ENERGIA NOS APARELHOS DE REFRIGERAÇÃO

---

- Instale o aparelho como indicado no manual.
- Não abra a porta do aparelho mais do que o necessário.
- Verifique de vez em quando se o ar circula livremente debaixo do aparelho.
- O condensador montado na parede traseira do aparelho deve estar sempre limpo (ver o capítulo «Limpeza do aparelho»).
- Se a junta estiver danificada ou já não estiver estanque por qualquer razão, mande-a substituir rapidamente.
- Guarde os seus alimentos em recipientes fechados ou em outras embalagens apropriadas.
- Deixe arrefecer os alimentos à temperatura ambiente antes de os guardar no aparelho.
- Descongele os seus congelados no frigorífico.
- Remova algumas gavetas do congelador como descrito no manual de forma a utilizar a totalidade do espaço disponível.
- Descongele o seu congelador convencional quando a camada de gelo acumulada nas paredes atinge 3 a 5 mm de espessura.
- Verifique se as prateleiras estão distribuídas regularmente e se algum ar circula facilmente entre os alimentos (lê as recomendações do manual sobre a arrumação dos alimentos).
- Se o seu aparelho estiver equipado de um ventilador, não obstrua as chegadas de ar.
- Se não necessitar do ventilador e do ionizador, desligue-os para reduzir o consumo elétrico.



# DESCRIÇÃO DO APARELHO



**A** Compartimento frigorífico  
**B** Compartimento congelador

- 1 Painel de comando
- 2 Ventilador com ionizador (+ interruptor Ligar/Desligar)
- 3 Iluminação interior (LED) do frigorífico
- 4 Prateleiras extraíveis de vidro (reguláveis em altura)
- 5 Goteira para o escoamento da água de descongelamento
- 6 Recipiente para legumes com regulador de humidade
- 7 Prateleiras de porta ajustáveis em altura
- 8 Compartimento para garrafas

- Os acessórios que equipam o aparelho variam em função dos diferentes modelos.
- As gavetas estão protegidas contra a queda. Se retirar uma gaveta, abra-a, e depois levante-a ligeiramente para a frente e puxe-a para si fora do aparelho.

# INSTALAR E LIGAR

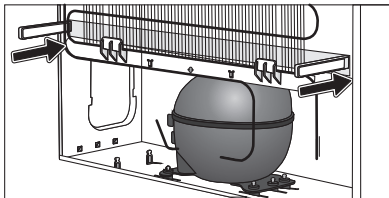
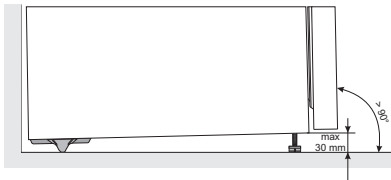
## ESCOLHER A LOCALIZAÇÃO

- Coloque o aparelho num lugar seco e bem ventilado. A temperatura ambiente mais favorável para o seu bom funcionamento está indicada na tabela abaixo. A classe climática do aparelho aparece na sua placa de identificação.

Classe climática	Temperatura ambiente
SN (subnormal)	de +10°C a +32°C
N (normal)	de +16°C a +32°C
ST (subtropical)	de +16°C a +38°C
T (tropical)	de +16°C a +43°C

**Aviso:** verifique se a peça na qual o aparelho está instalado é o suficiente grande. É necessário contar pelo menos 1m<sup>3</sup> para 8 g de fluido frigorígeno. A quantidade de refrigerante contida no aparelho está indicada na placa das características colocada no interior do aparelho.

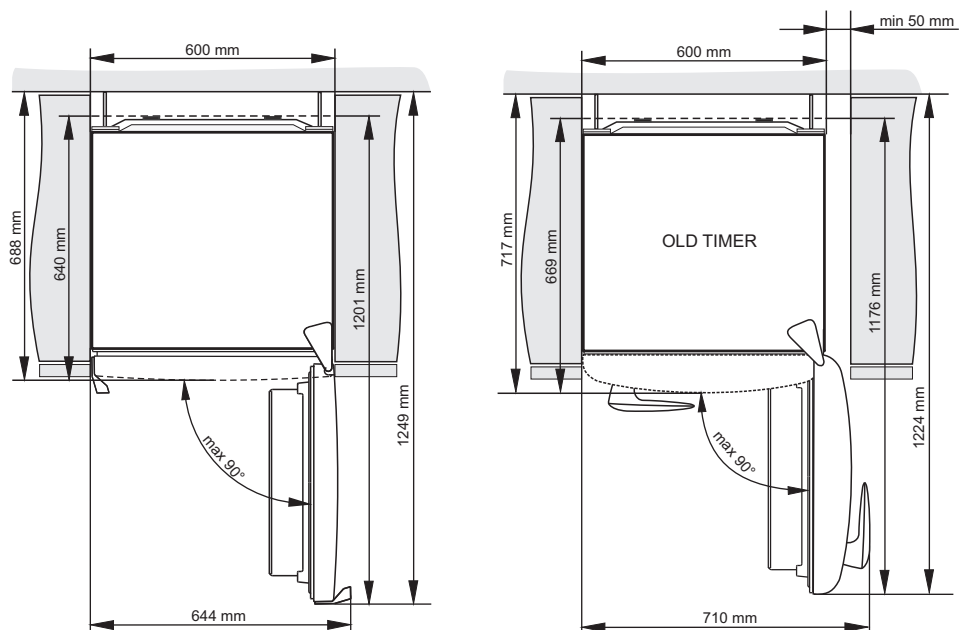
## INSTALAÇÃO DO APARELHO



A instalação do aparelho requer duas pessoas para evitar qualquer acidente e dano.

- O aparelho deve estar instalado numa posição estável num solo plano e duro. Na parte frontal, está equipado de pés reguláveis em altura permitindo nivelá-lo facilmente. Na parte traseira, rodinhas facilitam a sua instalação no lugar escolhido (apenas em alguns modelos).
- Se estiver instalado um placard por cima do aparelho, este terá de ficar colocado a uma distância de pelo menos 5 cm para permitir uma ventilação satisfatória do condensador.
- O aparelho é entregue com dois tirantes que devem ser montados na parte inferior do aparelho para o impedir de tocar a parede. Pode instalar o combinado sem os tirantes, mas isso pode aumentar o consumo de electricidade.
- Evite expor o aparelho aos raios solares ou de o colocar em proximidade de uma fonte de calor. Se não for possível, instalar uma placa de isolamento entre o frigorífico e a fonte de calor.

- O aparelho pode ser instalado só, ou ao lado de um móvel, ou à frente de uma parede. Tenha o cuidado de deixar suficientemente espaço livre para poder abrir comodamente a porta e as gavetas (ver o esquema de instalação).



## LIGAR O APARELHO

- Ligue o aparelho à rede eléctrica com o cabo de alimentação. A tomada eléctrica deve ser ligada à terra para garantir a sua segurança. A tensão nominal e a frequência estão indicadas na placa de identificação do aparelho.
- A ligação à rede eléctrica e a ligação à terra do aparelho devem ser realizadas de acordo com os regulamentos e normas eléctricas em vigor. O aparelho pode tolerar diferenças de tensão de curta duração, mas no máximo de +/-6%.

# INVERTER O SENTIDO DE ABERTURA DA PORTA

---

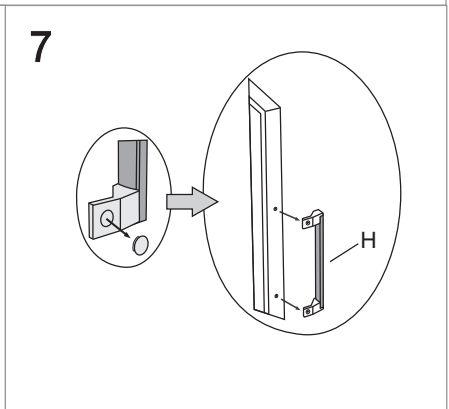
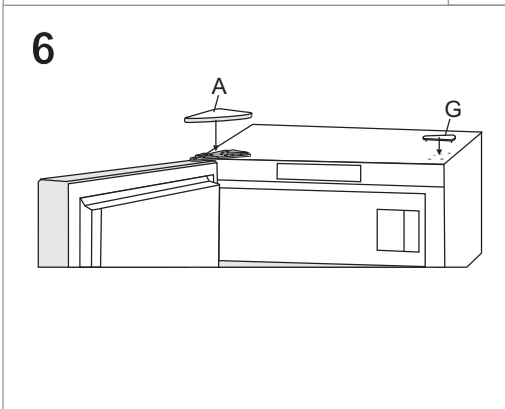
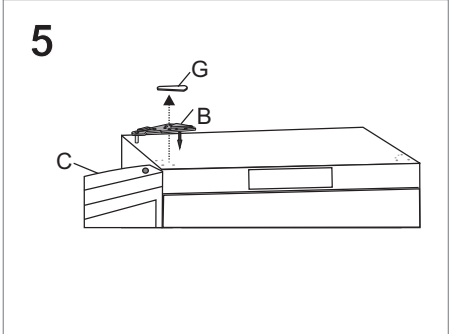
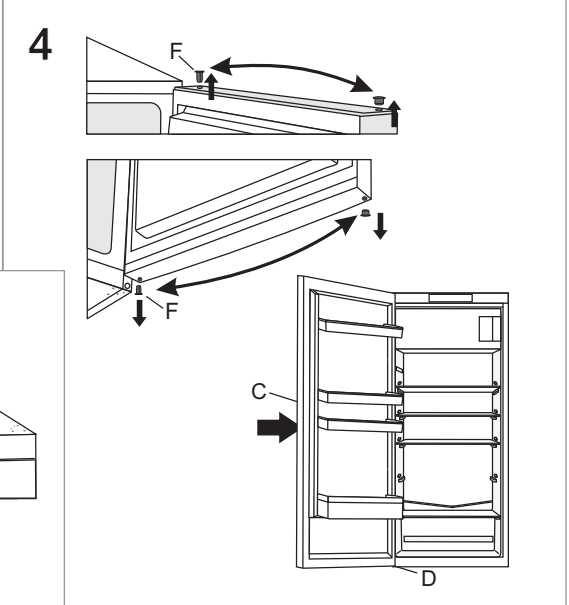
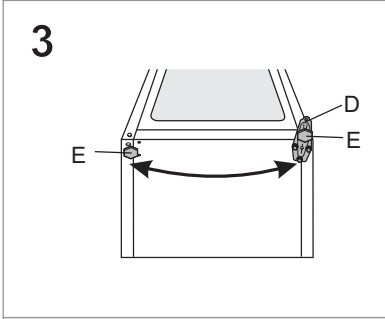
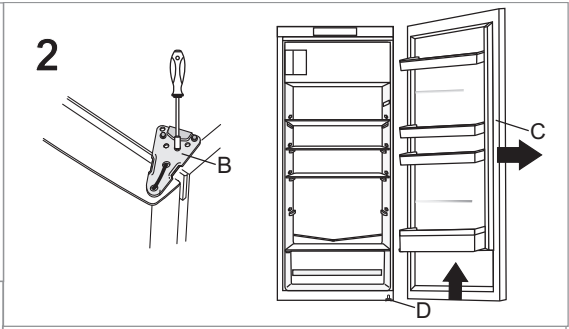
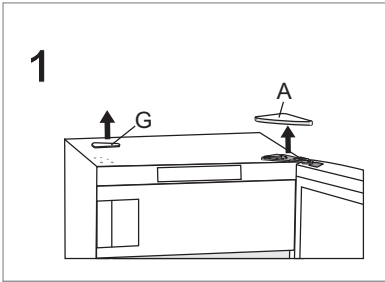
**Ferramentas necessárias:** chave de caixa 8 mm, chave de fendas Torx 25 mm, chave de fendas plana.

**Esta operação necessita de pelo menos duas pessoas.**

1. Remova a tampa (A) da dobradiça superior e a tampa (G).
2. Desaperte a dobradiça superior (B) e remova a porta superior (C) desencaixando-a da dobradiça inferior (D)
3. Incline o aparelho para trás (tenha o cuidado de não chocar com o condensador na parte traseira do aparelho, pois pode danificar o sistema de refrigeração), desaperte a dobradiça inferior (D) e o pé (H), depois volte a montá-los no lado oposto. Tenha o cuidado de recolocar a rodela no devido lugar como estava antes da desmontagem.
4. Volte a montar a dobradiça (F) no lado oposto e encaixe a porta na dobradiça inferior (D).
5. Aperte a dobradiça superior (B) no lado oposto.
6. Volte a colocar no devido lugar a tampa (A) da dobradiça superior e a tampa (G) no lado oposto.
7. Volte a montar a pega (H): remova os tapa-furos a pega, desaperte os parafusos, e retire a pega. Retire os tapa-furos que ficam no lado oposto da porta e volta a montar a pega. Volte a colocar no devido lugar os tapa-furos da pega. Pegue nos novos tapa-furos que se encontram num saquinho, com o manual, e insira-os nos orifícios onde a porta estava apertada anteriormente.

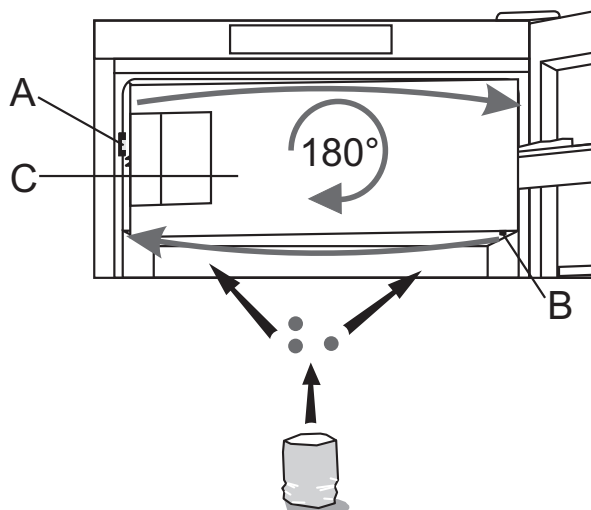


**Nos aparelhos OLD TIMER, não é possível inverter o sentido da abertura das portas.**



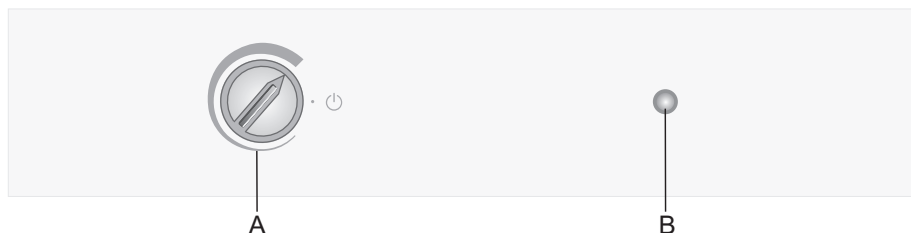
## INVERSÃO DO SENTIDO DE ABERTURA DA PORTINHOLA DO CONGELADOR

1. Desmonte o fecho A e a dobradiça B do compartimento congelador e remova a portinhola C.
2. Rode a portinhola de 180 graus; monte-a no lado oposto do compartimento congelador; fixe o fecho A e a dobradiça B no lado oposto.
3. Cubra os orifícios aparentes no enquadramento da portinhola com as tampas fornecidas no saquinho.
4. Verifique se a junta coincide exactamente com o contorno da portinhola; se não for o caso, retire a junta, rode-a de 180 graus e volte a colocá-la no devido lugar.



# FUNCIONAMENTO DO APARELHO

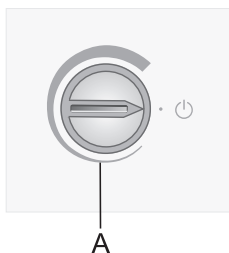
---



A Botão do termóstato: ajustar a temperatura e Ligar/Desligar

B Tecla Ligar/Desligar da iluminação interior

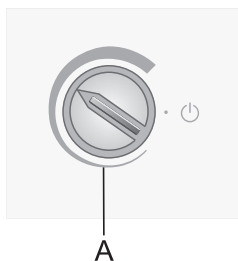
## LIGAR E DESLIGAR O APARELHO



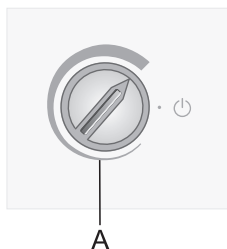
**Para colocar o aparelho em funcionamento**, rode o botão do termóstato **A** no sentido dos ponteiros de um relógio.

**Para o desligar**, rode o botão **A** no sentido contrário e posicione o cursor à frente do ícone **⏻** (aviso: o aparelho fica sob tensão, ou seja a corrente elétrica está sempre presente).

## AJUSTE DA TEMPERATURA



- Para ajustar a temperatura pretendida, rode o botão **A** no sentido dos ponteiros de um relógio, ou seja para a direita.
- As variações da temperatura ambiente têm uma incidência na temperatura do aparelho. Ajuste-o conseqüentemente com o botão **A**. Ao posicionar o cursor para a parte larga do símbolo, obterá uma temperatura mais baixa (mais fria) no aparelho; se não o rodar para a parte mais fina, a temperatura ficará mais elevada (mais quente).



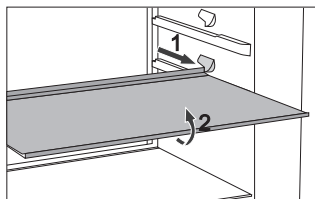
Se a temperatura da peça na qual o aparelho está instalado for inferior a 16°C, recomendamos-lhe de ajustar o botão do termóstato **A** para a parte mais larga do símbolo.



# EQUIPAMENTOS INTERIORES DO APARELHO

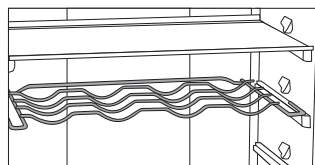
(os equipamentos variam consoante os modelos)

## PRATELEIRAS



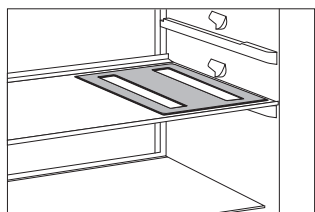
- Para aceder mais facilmente aos alimentos e melhorar a visibilidade no conteúdo do aparelho, as prateleiras podem ser avançadas de alguns centímetros.
- Também são reguláveis à altura que lhe convier. Para retirar uma prateleira do frigorífico, puxe-a para si tão longe que o permitir a correção, e depois levante-a ligeiramente a frente e retire-a completamente. Coloque os produtos alimentares rapidamente perecíveis para o fundo, no lugar em que a temperatura é mais baixa.

## PRATELEIRA PORTA-GARRAFAS EM FILA\*



- Alguns modelos possuem igualmente uma prateleira porta-garrafas em fila. Está protegida contra a queda acidental e apenas a pode retirar se estiver vazia. Para tal, levante a parte traseira e puxe-a para si. Verifique se as grandes garrafas não impedem o fecho da porta. Esta prateleira pode conter no máximo 9 garrafas de 0,75 l ou suportar 13 kg no total (ver a etiqueta no lado direito no interior do aparelho).
- Nesta prateleira, pode igualmente guardar latas de bebidas (no sentido do comprimento ou da largura).

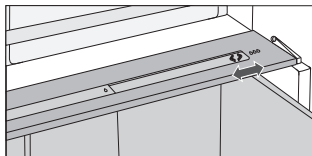
## TAPETE ELÁSTICO PARA GARRAFAS\*



- Alguns modelos estão equipados de um tapete elétrico no qual pode colocar as garrafas ou as latas.
- Este tapete pode igualmente servir de base debaixo dos pratos para os recipientes quentes.

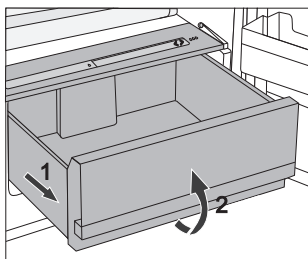
## RECIPIENTE DE LEGUMES COM REGULADOR DE HUMIDADE

- O recipiente na parte inferior do frigorífico é destinado à conservação das frutas e legumes. Garante um grau de humidade adequado e evita que estes sequem.
- Guarde as frutas e os legumes numa embalagem adequada para evitar a transmissão mútua dos odores. O recipiente de legumes possui um regulador de humidade que pode ajustar em função das quantidades conservadas.



**Pequenas quantidades:** empurre o botão corredeira para a direita

**Grandes quantidades:** empurre o botão corredeira para a esquerda.

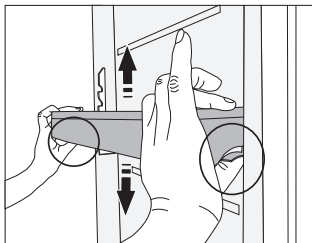


- Para remover o recipiente de legumes:
  - Puxe-o tão longe que puder, e depois levante-o para a frente e retire-o completamente.

## CONTRA-PORTA DO FRIGORÍFICO

Na contra-porta do frigorífico, as prateleiras da porta são destinadas à conservação do queijo, da manteiga, dos ovos, dos iogurtes e de outros pequenos saquinhos, tubos e conservas. A parte inferior da porta está equipada de um compartimento para garrafas.

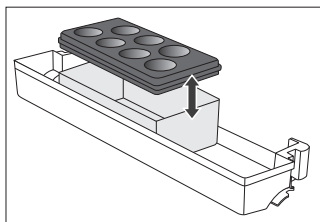
## PRATELEIRAS DA PORTA COM CORREDIÇAS REGULÁVEIS



Pode ajustar como bom lhe convier a altura das prateleiras da porta sem ter de as retirar do aparelho. Pressione as duas abas situadas de ambos os lados da prateleira de porta e faça-a correr para baixo.

Para remover a prateleira de porta, faça-a correr tão alto que puder, e depois retire-a.

## CAIXA MULTI-USO (MULTIBOX)\*



- A caixa **multi-uso** é um acessório prático para guardar os alimentos soltando um forte odor, como o queijo ralado, o azul ou o roquefort, as salsichas, as cebolas, a manteiga, etc.
- A tampa de silicone fecha hermeticamente a caixa e impede os alimentos de secar e os odores de se espalhar em todo o frigorífico.

- Esta tampa de silicone pode servir igualmente de recipiente aos ovos ou aos gelos.
- Se utilizar a tampa flexível como recipiente de ovos, coloque-a diretamente na prateleira de porta de cima e sirva-se da caixa para guardar os alimentos em pequeno acondicionamento tais como paté, doce, tubos, etc.

## VENTILADOR\*

- O ventilador contribui para uma repartição mais homogénea do frio e para uma refrigeração mais rápida; reduz igualmente a condensação (embaciamento) nas superfícies de arrumação.
- A ventilação é uma função complementar que se recomenda activar nas seguintes circunstâncias:
  - temperatura ambiente elevada (mais de 30°C)
  - humidade elevada ou acumulação de embaciamento nas prateleiras
  - quando guardar uma grande quantidade de provisões no frigorífico (função refrigeração rápida).

**Aviso:** quando o ventilador está ligado, o consumo eléctrico aumenta, a temperatura do frigorífico baixa e, conseqüentemente a do congelador muda igualmente.


Para manter no compartimento do frigorífico à mesma temperatura do que antes da ativação do ventilador, rode ligeiramente o botão do termostato A para a extremidade mais estreita do símbolo.

O ajuste da temperatura do frigorífico tem uma incidência directa na do congelador.

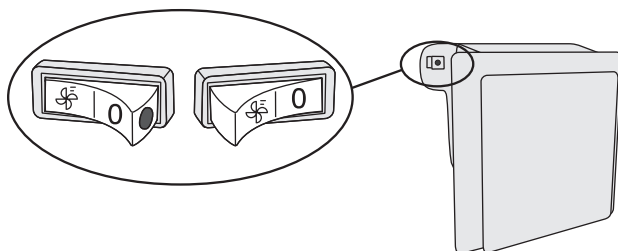
## IONISADOR (IONAIR)\*

- O **ionisador** situado na parte frigorífico garante a salubridade do ar no interior. Assim, os alimentos ficam frescos por mais tempo e guardam o seu sabor por mais tempo.
- Pode colocar em funcionamento ou desligar o ionizador com o comutador situado no alojamento do ventilador.

Para ligar ou desligar o ventilador e o ionizador:

Ligar = 

Desligar = **0**



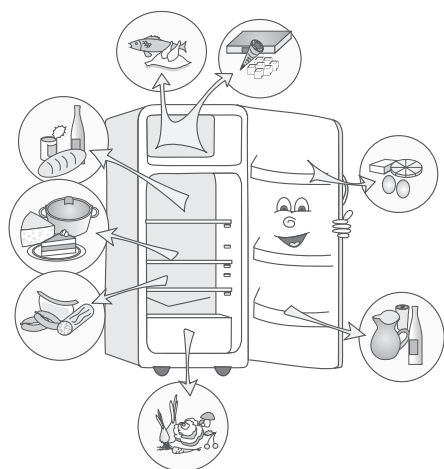
Quando o ventilador e o ionizador estão em funcionamento, um ponto vermelho fica visível no interruptor.

# COMO GUARDAR OS ALIMENTOS NO APARELHO

---

## Parte frigorífico - Prateleiras e gavetas:

- **em cima:** conservas, pão, vinho, bolos, etc.
- **no meio:** produtos lácteos, pratos confeccionados, sobremesas, sumo de frutas, cerveja, alimentos cozidos, etc.
- **em baixo:** carne, alimentos à base de carne, produtos traiteur;
- **recipiente de legumes:** frutas frescas, legumes, salada, legumes raízes, batata, cebolas, alho, tomates, frutos tropicais, chucrute, nabos, etc.



## Contra-porta do frigorífico:

- **em cima / no meio:** ovos, manteiga e queijo, etc.
- **em baixo:** bebidas, latas, garrafas, etc.

## Parte congelador:

- **Congelamento e conservação dos congelados** (ver o capítulo: Congelamento dos alimentos frescos e armazenamento dos congelados).

# CONSERVAÇÃO DOS ALIMENTOS NO FRIGORÍFICO

## PRECAUÇÕES E CONSELHOS



A utilização correta do aparelho, a embalagem cuidada dos alimentos, o ajuste adaptado da temperatura e o respeito das regras de higiene são essenciais para salvaguardar a qualidade dos alimentos conservados no frigorífico.

Respeite sempre a data limite de consumo indicada nas nossas embalagens.

ConsERVE os seus alimentos em recipientes fechados ou embale-os cuidadosamente para que não se impregnam mutuamente dos diferentes odores.

Não guarde matérias inflamáveis, voláteis ou explosivas no seu frigorífico.

As garrafas com bebidas muito alcoolizadas devem ficar fechadas hermeticamente e guardadas na posição vertical.

Algumas soluções orgânicas, os óleos essenciais de citrinos, o ácido da manteiga e das matérias gordas, podem causar o envelhecimento prematuro das matérias plásticas e da junta se estes estiverem expostos por muito tempo aos seus efeitos.

Um odor desagradável significa que um alimento está estragado ou que o frigorífico não está limpo (ver o capítulo Limpeza do frigorífico).

Se se ausentar do seu domicílio durante um longo período, retire os produtos alimentares perecíveis do seu frigorífico.

## DURAÇÃO DE CONSERVAÇÃO DOS ALIMENTOS

Duração de conservação recomendada no frigorífico

Alimentos	Duração
Ovos, marinadas, carne fumada	Até 10 dias
Queijo	Até 10 dias
Legumes raiz	Até 8 dias
Manteiga	Até 7 dias
Sobremesas, frutos, pratos confeccionados, carne fresca em pedaços	Até 2 dias
Peixe, carne fresca triturada, frutos do mar	1 dia

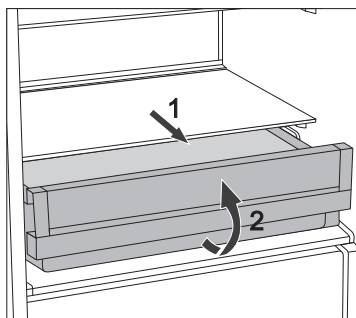
# CONSERVAÇÃO DOS ALIMENTOS NA GAVETA MAXI FRESCURA (FRESHZONE)

---

Os produtos conservados na gaveta **Maxi Frescura** ficam frescos por mais tempo que num frigorífico convencional; o seu sabor e os seus nutrientes são preservados, alteram-se menos rapidamente e as perdas de peso são abrandadas. Os frutos e legumes guardam o seu primeiro aspeto de frescura.

Para uma ótima eficácia, a gaveta deve ficar bem fechada.

- Quando faz compras, tenha o cuidado de comprar produtos bem frescos: a sua qualidade nutricional e a sua duração de conservação no frigorífico depende deste fator.
- Guarde os seus alimentos em recipientes fechados ou envolva-os convenientemente para que não se impregnam mutuamente dos seus odores.
- Cerca de 30 a 60 minutos antes de utilizar, retire os alimentos da gaveta para deixar o seu aroma e o seu sabor desenvolver-se à temperatura ambiente.
- É preferível não conservar na gaveta **Maxi Frescura** os alimentos muito sensíveis às baixas temperaturas: ananás, abacates, bananas, azeitonas, batata, beringela, pepinos, feijão verde, pimentos, melões, melancia, abóbora, abobrinhas, curgetes, etc.



- Para retirar a gaveta:
  - puxe-a para si até chegar ao batente
  - levante-o para a frente e depois retire-o completamente.

# CONGELAMENTO DOS ALIMENTOS FRESCOS E ARMAZENAMENTO DOS CONGELADOS

---

## PROCEDIMENTO DE CONGELAMENTO



A quantidade de alimentos frescos que pode congelar numa só vez está indicada na placa das características do aparelho. Se congelar uma maior quantidade, pode prejudicar a qualidade do congelamento e dos alimentos que já estão congelados.

- 24 horas antes de congelar alimentos frescos, ative a função Congelamento rápido:
  - rode o botão **A** na parte mais larga do símbolo.

Verificar se os alimentos frescos não toquem nos já congelados.

- Se congelar apenas pequenas quantidades (1 a 2 kg), não será necessário ativar previamente a função congelamento rápido.
- Quando o procedimento de congelamento acabar, rode o botão **A** para o ajuste desejado.



# PRECAUÇÕES A TER PARA O CONGELAMENTO DOS ALIMENTOS FRESCOS



Apenas congele os alimentos adaptados e que suportam bem as temperaturas baixas. Os produtos destinados ao congelamento devem ser frescos e de boa qualidade.

Escolha a embalagem conveniente para cada tipo de produto e embale-os correctamente.

A embalagem deve ser estanque ao ar e à humidade para evitar a secura e a perda das vitaminas dos alimentos congelados.

Marque as porções embaladas indicando a data de congelamento, a quantidade e a natureza do produto.

É indispensável que os alimentos congelam o mais rápido possível. As porções não devem portanto ser demasiadas grandes. Recomenda-se de as deixar ficar no frigorífico antes de os congelar.

## CONSERVAÇÃO DOS CONGELADOS DO COMÉRCIO

- Respeite as instruções do fabricante para a conservação e a utilização dos congelados. A temperatura de armazenamento e a data limite de consumo aparecem nas embalagens.
- Aquando das suas compras, escolha apenas congelados corretamente embalados, com uma rotulagem regulamentar, e conservados a uma temperatura sempre inferior a  $-18^{\circ}\text{C}$ .
- Não compre produtos cobertos por gelo, porque indica que já começaram a descongelar várias vezes; estes congelados são de qualidade inferior.
- No trajeto para sua casa, proteja os congelados contra o descongelamento, porque a elevação da temperatura encurte a sua duração de conservação e altera as suas qualidades nutricionais.

# DURAÇÃO DE CONSERVAÇÃO DOS CONGELADOS

## DURAÇÃO DE CONSERVAÇÃO RECOMENDADA NO CONGELADOR

<b>Alimentos</b>	<b>Duração de conservação</b>
Frutos, vaca	de 10 a 12 meses
Legumes, vitela, ave	de 8 a 10 meses
Carne de caça	de 6 a 8 meses
Porco	de 4 a 6 meses
Carne picada ou em pedaços	4 meses
Pão, pastelarias, pratos confeccionados, peixes magros	3 meses
Tripas	2 meses
Salsichas fumadas, peixes gordos	1 mês

## DESCONGELAMENTO DOS CONGELADOS

O frio não destrói os micro-organismos que voltam muito rapidamente ativos após o descongelamento e podem estragar os produtos. É portanto necessário consumir o mais rápido possível os alimentos parcial ou totalmente descongelados. Um descongelamento parcial reduz o valor nutricional dos alimentos, especialmente dos frutos, dos legumes e dos pratos confeccionados.

# DESCONGELAR O APARELHO

---

## DESCONGELAMENTO AUTOMÁTICO DO FRIGORÍFICO

Não é necessário descongelar o frigorífico, porque a película de gelo que fica colocada na parede traseira elimina-se automaticamente.

Durante os períodos de inatividade do compressor, o gelo derrete e a água escorre por um orifício situado na parede traseira, e depois fica recolhida no coletor montado por cima do compressor de onde se evapora.

No caso da parede traseira, dentro do frigorífico, estar coberta com uma camada de gelo excessiva (3 a 5 mm), desligue o frigorífico e descongele-o manualmente.

## DESCONGELAMENTO DE UM CONGELADOR CONVENCIONAL

- Quando a camada de gelo atinge 3 a 5 mm de espessura, é necessário descongelar o congelador.
- 24 horas antes do descongelamento, active a função Congelamento rápido para arrefecer os seus congelados ao máximo (ver o capítulo: Congelamento dos alimentos frescos e armazenamento dos congelados).

Quando decorrerem as 24 horas, retire os seus alimentos do congelador e proteja-os contra o descongelamento.

- Desligue o congelador (ver o capítulo Ligar e desligar do aparelho) e desligue o cabo de alimentação elétrica.
- Não utilize nenhum aerossol destinados ao descongelamento porque podem danificar as peças de plástico ou serem prejudicáveis para a saúde.
- Não se sirva de uma faca ou de outros utensílios bicudos para retirar o gelo, pois pode danificar as tubuladuras do sistema de refrigeração.
- Para acelerar o descongelamento, coloque uma panela de água quente numa prateleira de porta de vidro.
- Limpe e enxuga o interior do aparelho (ver o capítulo Limpeza do aparelho).
- Antes de reintroduzir os alimentos no congelador, volte a ligar o aparelho e rode o botão **A** no ajuste pretendido.

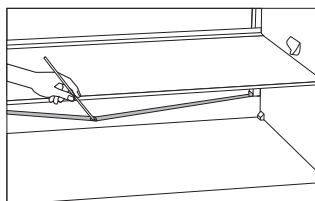
# LIMPEZA DO APARELHO

**Antes de começar a limpeza, desligue o aparelho da fonte de alimentação:** desligue o congelador (ver o capítulo Ligar e desligar do aparelho) e desligue o cabo de alimentação elétrica da ficha.

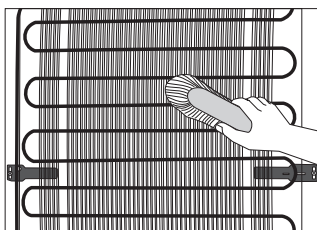
Utilize um pano macio para limpar todas as superfícies. Os detergentes com substâncias abrasivas, ácidos, ou solventes não convêm porque danificariam o aparelho.

Limpe o **exterior** do aparelho com água e um detergente leve. Para as superfícies lacadas ou de alumínio, pode utilizar água morna com um pouco de detergente líquido ou um produto fracamente doseado em álcool (produto de limpeza para os vidros). No entanto, não utilize nenhum detergente com álcool para limpar as peças de plástico.

Lave o **interior** do aparelho com água morna e **vinagre**.



- Uma goteira e um orifício pelos quais escorre água de descongelamento estão situados debaixo da coluna de arrefecimento; não devem ficar obstruídos. Inspecione-os periodicamente e limpe-os se necessário (por exemplo com uma palha de plástico).
- Se a camada de gelo ultrapassar 3 a 5 mm de espessura, aumentará o consumo de energia; portanto é necessário descongelar o aparelho. Não utilize para o efeito objetos bicudos, solventes, nem aerossóis.



- O **condensador** colocado na parede traseira (no exterior) deve sempre ficar limpo, isento de poeira e de resíduos gordos. Limpe o pó regularmente com uma escova não metálica ou um aspirador.
- Quando acabar a limpeza, volte a colocar o aparelho em ligar e guarde os alimentos no interior.

# GUIA DE REPARAÇÃO

Anomalia:	Causa / solução
O aparelho não funciona após ter sido ligado à fonte de alimentação eléctrica:	<ul style="list-style-type: none"><li>• Verifique se a tomada eléctrica está alimentada e se o aparelho foi colocado em funcionamento.</li></ul>
O sistema de refrigeração funciona em contínuo sem interrupções intermediárias:	<ul style="list-style-type: none"><li>• A temperatura ambiente é demasiada elevada.</li><li>• A porta ficou aberta durante demasiadas vezes e durante demasiado tempo.</li><li>• A porta está mal fechada (porta amolada, junta suja ou danificada, etc.)</li><li>• Colocou uma demasiada quantidade de provisões no frigorífico.</li><li>• O compressor e o condensador não arrefecem suficientemente. Verifique se o ar circula corretamente atrás do aparelho e limpe o condensador.</li></ul>
As razões de um depósito excessivo de gelo na parede traseira do frigorífico são as seguintes:	<ul style="list-style-type: none"><li>• A porta ficou aberta durante demasiadas vezes e durante demasiado tempo.</li><li>• Introduziu pratos quentes no congelador.</li><li>• Os alimentos ou os recipientes tocam a parede traseira.</li><li>• Péssima impermeabilidade da porta.</li><li>• Limpe ou substitua a junta se esta estiver suja ou danificada.</li></ul>
Condensação (embaciamento) na prateleira por cima das gavetas:	<ul style="list-style-type: none"><li>• É um fenómeno transitório que não pode ser completamente evitado em períodos de grande calor e de humidade. Dissipa-se quando a temperatura e a humidade voltam a ficar normais. Recomenda-se de limpar mais frequentemente as gavetas e limpar o embaciamento de vez em quando.</li><li>• Abra as ventilações do regulador de humidade.</li><li>• Ponha os alimentos em saquinhos de plástico ou numa outra embalagem hermética.</li><li>• Ative o ventilador para permitir a vaporização do embaciamento acumulado nas prateleiras.</li></ul>
A água escorre do aparelho:	<ul style="list-style-type: none"><li>• O orifício de drenagem está tapado, a água não pode ser escorrida na goteira.</li><li>• Limpe o orifício tapado com uma palha de plástico.</li><li>• Descongele manualmente a camada de gelo demasiada espessa (ver o capítulo Descongelar o aparelho).</li></ul>
A iluminação LED não funciona:	<ul style="list-style-type: none"><li>• Se a iluminação interior de LED não funcionar, recorra a um técnico do serviço pós-venda.</li><li>• Não tente repará-lo porque pode entrar em contato com uma corrente de alta tensão.</li></ul>

Se nenhuma das instruções acima resolver o problema, ligue para a central de atendimento autorizada mais próxima e indique o tipo, modelo e número de série que se encontram na etiqueta com as especificações técnicas do produto, que está localizada no interior do aparelho.

# INFORMAÇÃO SOBRE O RUÍDO DO APARELHO

---

Nos aparelhos frigoríficos, a refrigeração é efectuada por um compressor (e por vezes por um ventilador) cujo funcionamento pode produzir um certo ruído. A intensidade do ruído depende da estabilidade, da idade e da utilização – correcta ou não – do aparelho.

- Após o arranque do aparelho, o funcionamento do compressor e a circulação do fluido refrigerante podem ser um pouco ruidosos. Isso não é um defeito e não tem nenhuma influência na longevidade do aparelho. Com o tempo, a intensidade destes ruídos diminui.
- Por vezes, pode ouvir-se igualmente ruídos não habituais ou excessivos que são provocados mais frequentemente pelo posicionamento incorrecto do aparelho.
  - Deve ser estável e perfeitamente horizontal num chão plano e duro.
  - Não deve tocar a parede ou os elementos vizinhos.
  - Verifique se as disposições interiores estão correctamente no lugar, ou então se as caixas, garrafas ou outros recipientes não chocam.
- O funcionamento do aparelho pode ficar temporariamente mais ruidoso quando o sistema de refrigeração é mais solicitado; isso acontece durante os períodos em que se abra a porta mais frequentemente ou durante mais tempo, ou quando se introduz uma grande quantidade de alimentos frescos, ou ainda quando a congelação rápida ou a refrigeração rápida está activa.

RESERVEMO-NOS O DIREITO DE PROCEDER A MODIFICAÇÕES QUE NÃO TÊM INCIDÊNCIA NAS FUNCIONALIDADES DO APARELHO.

O manual de utilização está igualmente disponível no nosso site web: [www.gorenje.com](http://www.gorenje.com)  
< <http://www.gorenje.com> />



COOLER 4\*\_FS600\_ESSENTIAL



pt (04-16)