

FREEZER_FS600_ADVANCED



ar (07-17)

معلومات حول صوت (ضجيج) الجهاز

مشاكل متعلقة بالضجيج

- التبريد في جهاز التبريد و التجميد مزود بنظام تبريد مع ضاغط (ومروحة في بعض الموديلات) - هذه تصدر الضجيج. يعتمد مستوى الضجيج المنبعث إلى حد كبير على مكان توضع الجهاز، واستخدامه بشكل صحيح.
- بعد توصيل الجهاز بالتيار الكهربائي، يكون صوت عمل الضاغط وتدفق سائل التبريد أعلى، وهذا لا يعني أن هناك عطل في الجهاز وليس له تأثير على الإطلاق على مدى عمر الجهاز. سينخفض صوت الضجيج تدريجياً.
 - أحياناً يُمكن سماع ضجيج غير عادي وعالي خلال عمل الجهاز، وهذا غالباً نتيجة لعدم تثبيت الجهاز بشكل صحيح.
 - يجب أن يتم تثبيت الجهاز وإحكام موازنته على أرضية ثابتة.
 - يجب ألا يلامس حائط أو يكون ملاصق لقطع أثاث المطبخ المجاورة.
 - تحقق من توضع الملحقات الموجودة داخل الجهاز في أماكنها بشكل صحيح؛ وأيضاً تحقق من الزجاجات، العلب وغيرها من الأوعية التي يُحتمل أن تكون ملامسة بعضها بعضاً.
 - نتيجة التحميل الكبير لنظام التبريد عند فتح الباب بشكل متكرر، و فتح الباب لمدة طويلة، ووضع كميات كبيرة من الطعام، وتشغيل التجميد أو التبريد الشديد يمكن أن يزيد من ارتفاع ضجيج الجهاز بشكل مؤقت.

نحتفظ بالحق لإجراء أية تغييرات لا تؤثر على الأداء الوظيفي للجهاز.

يمكنك أيضاً أن تجد تعليمات استخدام الجهاز، على موقع الانترنت الخاص بنا: <http://www.gorenje.com>

استكشاف الأخطاء وإصلاحها

المشكلة	السبب أو العلاج
بعد توصيل التيار الكهربائي الرئيسي، الجهاز لا يعمل:	<ul style="list-style-type: none"> • تأكد من سلامة الوصلة الكهربائية للجهاز وأن القابس الكهربائي موضوع في المأخذ.
نظام التبريد يعمل بشكل مستمر لفترة زمنية طويلة:	<ul style="list-style-type: none"> • درجة الحرارة المحيطة مرتفعة جداً. • باب الثلاجة يُفتح باستمرار أو يُترك مفتوحاً لمدة طويلة.
	<ul style="list-style-type: none"> • الباب غير محكم الإغلاق (احتمال وجود اوساخ بين الباب والثلاجة، يجب فحص إطار الكاوتشوك الموجود على باب الثلاجة (جوانة)، الخ..) • تم وضع كمية كبيرة من المواد الغذائية الطازجة. • خلل في عمل الضاغط ومكثف التبريد. • افحص كمية تدفق الهواء البارد خلف الجهاز ونظف المكثف.
ظهور الجليد أو تشكل طبقة من الجليد في المناطق الداخلية هو نتيجة:	<ul style="list-style-type: none"> • فتح الباب المتكرر معظم الأحيان أو ترك الباب مفتوحاً لفترة طويلة جداً. • الإغلاق الغير محكم للباب. • تضرر ختم الباب (الجوان). • إذا كان ختم الباب (الجوان) مُتسخ أو متضرر قم بتنظيفه أو استبداله.
من الصعب فتح الباب:	<ul style="list-style-type: none"> • إذا أردت فتح باب الثلاجة بعد مدة قصيرة من إغلاقه، فإنه من الصعب القيام بذلك. • عند فتح الباب، يخرج جزء من الهواء البارد من الجهاز ويتم استبداله بهواء حار من البيئة. • عندما يتم تبريد هذا الهواء، ينشأ ضغط عكسي والذي يؤدي إلى صعوبة في فتح الباب. بعد بضعة دقائق، يعود الضغط إلى وضعه الطبيعي ويمكن فتح الباب بسهولة مرة أخرى.
إضاءة LED لا تعمل	<ul style="list-style-type: none"> • إذا لم تعمل إضاءة LED ، اتصل بفني الخدمة.
عرض رمز خطأ على شاشة العرض (في بعض الموديلات فقط):	<ul style="list-style-type: none"> • إذا ظهر الرمز E على الشاشة، قم باستدعاء فني الخدمة.

إذا لم تحل أي من الإرشادات المذكورة أعلاه المشكلة، قم بالاتصال بأقرب مركز خدمة معتمد وأعلمهم بالنوع والموديل والرقم التسلسلي الموجود على لوحة التصنيف الموجودة داخل الجهاز.

تنظيف الجهاز

قبل القيام بعملية التنظيف، افصل التيار الكهربائي عن الجهاز.
- قم بإيقاف تشغيل الجهاز (انظر فصل تشغيل/ إيقاف الجهاز on/off) وانزع القابس الكهربائي من مأخذ التيار.

• استخدم قطعة قماش ناعمة لتنظيف الأسطح. المنظفات التي تحتوي على مواد كاشطة، وأحماض، أو مذيبيات، غير مناسبة للتنظيف لأنها قد تُؤذي السطح.

نظف السطح الخارجي للجهاز بالماء أو بمحلول خفيف من رغوة الصابون. يمكن تنظيف الأسطح المطلية وأسطح الألومنيوم بالماء الفاتر بعد إضافة منظف معتدل.

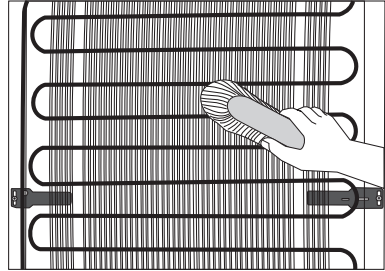
يسمح باستخدام منظفات تحتوي على نسبة قليلة من الكحول (على سبيل المثال منظفات الزجاج). لا تستخدم المنظفات التي تحتوي على الكحول لتنظيف المواد البلاستيكية.

يمكن تنظيف المناطق الداخلية من الجهاز بالماء الفاتر الذي يمكن إضافة إليه بعض الخل.

• تراكم الجليد أو الصقيع بسماكة 3-5 مم، يزيد من استهلاك الطاقة. لذلك، ينبغي إزالتها بانتظام (لا ينطبق على مجمدة NO FROST). لا تستخدم أدوات حادة، ومذيبيات، أو بخاخات.

• يجب أن تبقى وحدة المكثف المثبتة على الجدار الخلفي (الخارجي) نظيفة دائماً، وخالية من الغبار والرواسب الناتجة عن دخان أو أبخرة المطبخ. قم بتنظيف الغبار باستخدام فرشاة ناعمة غير معدنية أو مكنسة كهربائية بين فترة وأخرى.

• بعد التنظيف قم بإعادة تشغيل الجهاز وضع الطعام داخله.



إذابة الجليد في الجهاز

إذابة التجميد في مجمدة NO FROST

- سوف تقوم مجمدة NO FROST بإذابة الجليد أوتوماتيكياً. الجليد الذي يتجمع على فترات متباعدة على الجدران سوف يختفي أوتوماتيكياً.
- إن ظهور الجليد أو تشكل طبقة من الجليد في حجرة التجميد يمكن أن يكون نتيجة للاستخدام الغير الطبيعي للجهاز (فتح الباب المتكرر معظم الأحيان ، ترك الباب مفتوحاً لفترة طويلة جداً، الإغلاق الغير محكم للباب). في هذه الحالة، قم بإيقاف تشغيل الجهاز، قم بإزالة الطعام من المجمدة وحمايته من الذوبان.
- قم بتنظيف المناطق الداخلية من المجمدة وتجفيفها قبل وضع المواد الغذائية فيها، قم بتشغيل الجهاز واختيار الإعدادات المرغوبة.

تخزين المواد الغذائية المجمدة صناعياً

- عند تخزين واستخدام المواد الغذائية المجمدة، انتبه إلى تعليمات الشركة المصنعة. يُشار إلى درجة الحرارة وتاريخ انتهاء الصلاحية على الأغلفة.
- اختر فقط الطعام الموضوع في أغلفة غير تالفة، والمخزنة في مجمدات بدرجات حرارة 18- ° مئوية أو أقل.
- لا تقم بشراء المواد الغذائية المغطاة بطبقة من الجليد فهذا يدل على أنه تمت إذابة الجليد جزئياً عدة مرات وأنها من نوعية رديئة.
- قم بالحفاظ على المواد الغذائية مجمدة أثناء النقل. إن ارتفاع درجة الحرارة، تقصّر من مدة التخزين وتقلل من جودة المواد الغذائية.

مدة تخزين المواد الغذائية المجمدة

نوع الطعام	المدة
الفاكهة ولحم البقر	من 10 إلى 12 شهر
الخضار ولحم العجل والدواجن	من 8 إلى 10 أشهر
لحم الغزال	من 6 إلى 8 أشهر
لحم الخنزير	من 4 إلى 6 أشهر
اللحمة المفرومة	4 أشهر
الخبز والمعجنات، الوجبات الجاهزة ، السمك الخالي من الدهن	3 أشهر
الأحشاء	شهران
النقائق المدخنة، الأسماك الدهنية	شهر واحد

إذابة تجميد المواد الغذائية

إن تجميد المواد الغذائية لا يقتل البكتيريا. بعد أن تتم إذابة التجميد عن الأطعمة، فإن البكتيريا تنشط مجدداً وتفسد المواد الغذائية بسرعة. استخدام المواد الغذائية التي تم إذابتها جزئياً أو كلياً في أقرب وقت ممكن. إذابة التجميد جزئياً يقلل من القيمة الغذائية للأطعمة، وخاصة الفاكهة والخضراوات، والوجبات الجاهزة.

تجميد وتخزين المواد الغذائية المجمدة

إجراءات التجميد

ان الكمية القصوى من المواد الغذائية الطازجة التي يمكن وضعها في التلاجة في وقت واحد مشار اليها على لوحة التعليمات الفنية على الجهاز. ان تجاوز هذه الكمية، يقلل من جودة التجميد وكذلك جودة المواد الغذائية المجمدة سابقاً.



- إذا كنت ترغب باستغلال كامل الحجم الداخلي للمجمدة يمكنك إزالة جميع الأدراج.
- قم بتفعيل وظيفة التجميد المكثف (super freeze) قبل 24 ساعة من تجميد المواد الغذائية الطازجة:
- اضغط على الزر **A** عدة مرات حتى يضيء الرمز **C**.

بعد هذه المدة، قم بوضع المواد الغذائية الطازجة في حجرة التجميد.

تأكد من عدم ملاصقة المواد الغذائية الطازجة مع المواد الغذائية التي تم تجميدها سابقاً. أفضل مكان لتجميد كميات كبيرة من المواد الغذائية الطازجة هو المنطقة العلوية .

- لا يتطلّب ضبط المفتاح الى درجة التجميد القصوى في حال تجميد كمية قليلة من المواد الغذائية (1-2 كغ).
- بعد 24 ساعة يمكن نقل المواد الغذائية من المجمدة إلى موضع آخر في المجمدة وتكرار إجراءات التجميد حسب الضرورة.

تحذيرات هامة تتعلق بتجميد المواد الغذائية الطازجة

قم فقط بتجميد المواد الغذائية المناسبة للتجميد في المجمدة. تأكد دائماً من جودة المواد الغذائية المراد تجميدها وأنها طازجة.



اختر مواد التغليف المناسبة للمواد الغذائية وقم بتغليفها بشكل صحيح.

يجب ألا تسمح مواد التغليف بنفاذ الرطوبة والهواء، حتى لا تجف المواد الغذائية وتفقد الفيتامينات.

قم بتزويد أغلفة المواد الغذائية بملصقة ذات معلومات حول نوع ، وكمية، وتاريخ التجميد.

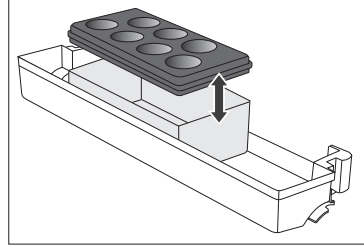
إنه لمن المهم تجميد المواد الغذائية بأسرع وقت ممكن. لذلك، قم بتغليف المواد الغذائية بأغلفة صغيرة. وقم بتبريد المواد الغذائية قبل تجميده.

الملحقات الداخلية للجهاز

(* تختلف الملحقات بحسب الموديل)

وعاء التخزين (MultiBox) *

- يوفر غطاء السيليكون المرن ختم محكم الإغلاق والذي يمنع جفاف الأطعمة وانتشار الروائح داخل حجرة التلاجة.
- يمكن استخدام غطاء السيليكون المرن أيضا كقاعدة للبيض أو وعاء للتلج.
- إذا تم استخدام غطاء السيليكون المرن كقاعدة للبيض، ضعها على رف الباب واستخدم الجزء المكشوف لوعاء التخزين لتخزين المواد الغذائية الموجودة في عبوات أصغر – الباتيه والمرببات، أنابيب صغيرة وغيرها.



وظيفة التجميد المكثف

لتشغيل وظيفة التجميد المكثف، اضغط على الزر **A** حتى يضيء الرمز **C**.

- استخدم هذه الإعدادات عند تشغيل الجهاز لأول مرة، وقبل التنظيف، أو قبل 24 ساعة من وضع كمية كبيرة من المواد الغذائية.
- لإيقاف تشغيل وظيفة التجميد المكثف، اضغط على مفتاح **A** لاختيار درجة الحرارة المرغوبة (**B**). إذا لم يتم إلغاء الوظيفة يدوياً، ستتوقف عن العمل أوتوماتيكياً بعد حوالي يومين.



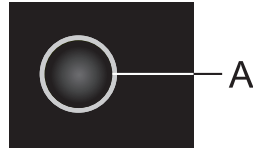
منبه ارتفاع درجة الحرارة

- عند تشغيل الجهاز لأول مرة أو عندما تكون درجة الحرارة في حجرة التلاجة عالية جداً (أعلى من +13 درجة مئوية)، فإن المنبه الصوتي سوف يُفعل (إشارة صوتية متقطعة) وسيومض الرمز **D**.
- استخدم المفتاح **A** لإيقاف تفعيل المنبه الصوتي. إذ لم يتم إيقاف تفعيل المنبه سوف يُسمع لأول خمس دقائق من كل ساعة.
 - سيومض الرمز **D** إلى أن تصل درجة الحرارة في الجهاز إلى الحرارة المناسبة.



منبه الباب المفتوح

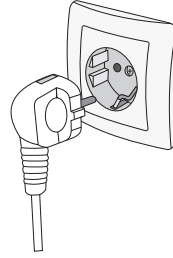
إذا كان باب حجرة التلاجة أو المجمدة مفتوحاً لأكثر من دقيقتين، سوف تُسمع إشارة تنبيه (إشارة صوتية متواصلة). لإيقاف تشغيل المنبه الصوتي قم بالضغط على المفتاح **A** أو قم بإغلاق الباب.



تشغيل الجهاز ON/OFF

لتشغيل الجهاز، قم بتوصيل الكابل الكهربائي في مأخذ التيار الكهربائي.

لإيقاف تشغيل الجهاز، انزع القابس الكهربائي من مأخذ التيار

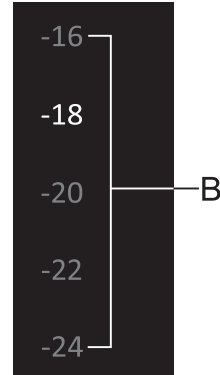


ضبط درجة الحرارة في الجهاز

- اضبط درجة الحرارة المرغوبة بواسطة الزر **A**.
- اضغط على الزر **A** عدة مرات إلى أن يتم ضبط درجة الحرارة المطلوبة.



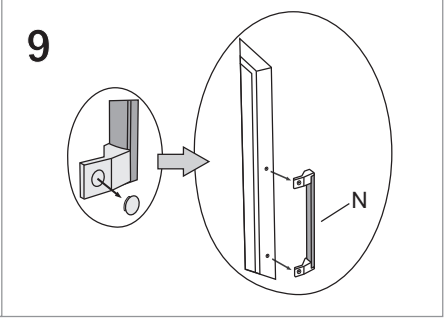
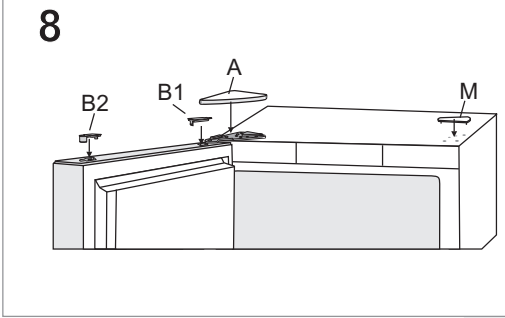
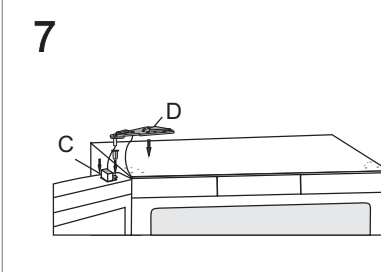
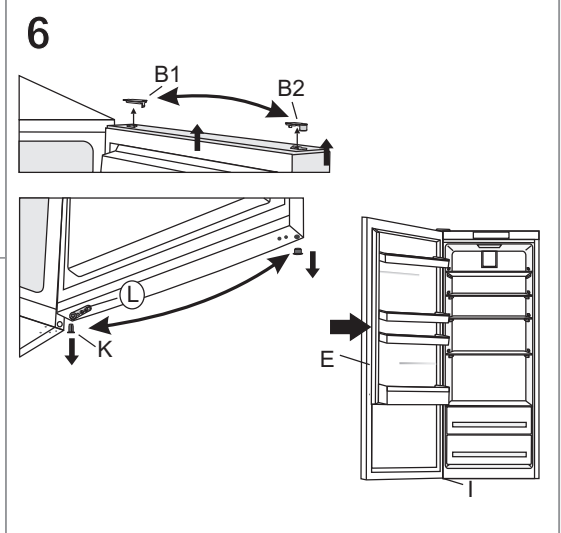
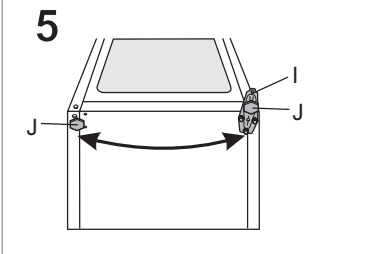
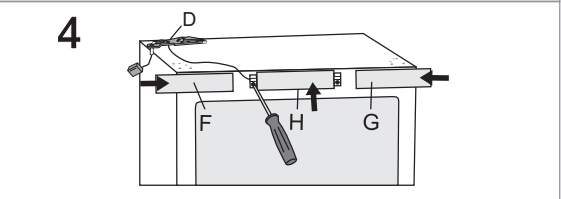
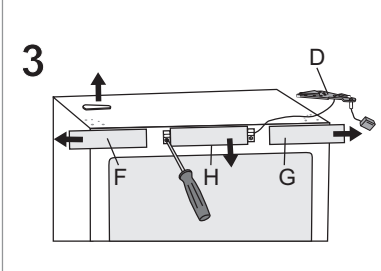
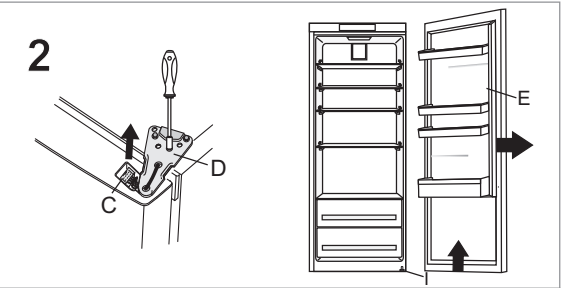
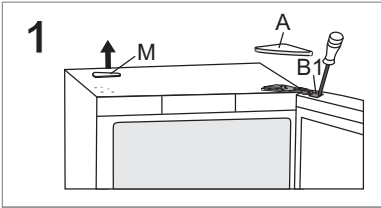
- الإعداد الموصى به هو -18 درجات مئوية.».



التحكم بالجهاز بالتعديل الميكانيكي

- A زر ضبط درجة الحرارة وتشغيل التجميد المكثف
- B مؤشر درجة حرارة حجرة الثلاجة
- C مؤشر وظيفة التجميد المكثف
- D مؤشر التنبيه





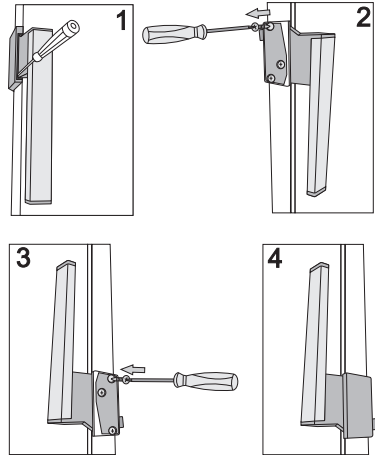
تغيير اتجاه فتح الباب

الأدوات المطلوبة: مفتاح ربط رقم 8، مفك براغي مصلب، مفتاح TORX (بشكل نجمة) رقم 25، مفك براغي شق.
يجب أن تتم إجراءات تغيير اتجاه فتح الباب من قبل شخصين على الأقل.

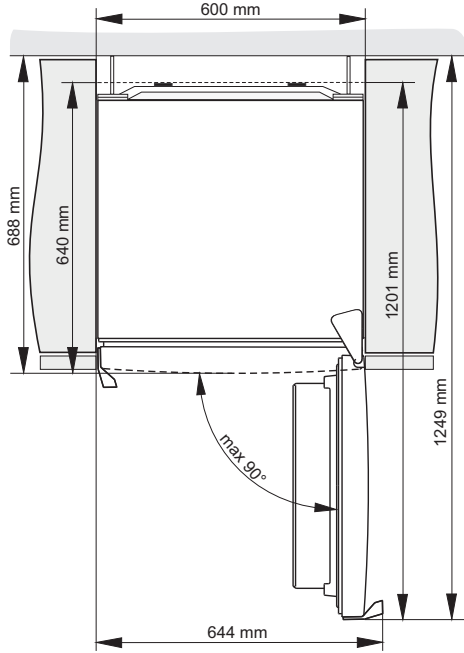
1. قم بإزالة غطاء المفصل العلوي (A) والغطاء عن الموصل (الرابط) (B1) وغطاء الفتحة (M).
2. قم بفصل الموصل (الرابط) (C)، فك المفصل العلوي (D)، وأزل المفصل السفلي (I) من الباب (E).
3. قم بإزالة ألواح التغطية الجانبية (F) و (G)، ثم فك وأزل لوح التغطية الأوسط (H).
4. قم بنقل المفصل العلوي (D) والموصل (الرابط) والكابل إلى الجهة المعاكسة – احرص على إعادة تثبيت الكابل إلى مكانه في الفتحة المخصصة (تأكد من مرور الكابل خلال الأخاديد الموجودة على الألواح) كما كانت قبل الفك! ثم قم بإعادة الألواح الثلاثة (G)، (F) و (H) إلى مكانها.
5. قم بإمالة الجهاز إلى الخلف (تأكد بالأ بالابتكئ الجهاز على المكثف، حيث يمكن إلحاق الضرر بنظام التبريد)، فك المفصل السفلي (I) والرجل (J) وأعد تركيبهم على الجانب المعاكس. تأكد من تثبيت الحلقات (الرونديلات) كما كانت قبل الفك.
6. أنقل الغطاء (B2) والمفصل الحامل للباب (K)، ومحدد فتح الباب (L) إلى الجهة المعاكسة وأعد تركيب الباب (E) على المفصل السفلي (I).
7. أحكم شد المفصل العلوي (D) على الجهة المعاكسة وأعد تثبيت الموصل (C).
8. ضع أغطية المفصل العلوي (A)، وغطاء الموصل (B1) وغطاء الفتحة (M).
9. تغيير المقبض (N): قم بإزالة أغطية الفتحات، فك البراغي وأزل المقبض. على الجانب المعاكس من الباب قم بإزالة أغطية الفتحات وثبت المقبض. أعد وضع الأغطية على المقبض. ضع أغطية جديدة على الفتحات في المكان الذي قمت بإزالة المقبض منه، وهي موجودة في الكيس مع التعليمات.

تغيير موضع المقبض:

- اضغط بواسطة مفك براغي صغير في شق المقبض كما هو مبين في الشكل (1) و قم بإزالة الغطاء؛
- قم بإزالة أغطية البراغي من الجانب الآخر للباب؛
- فك البراغي الثلاثة، وانتبه من عدم تفكك المقبض.
- قم بتدويره 180 درجة كما هو مبين في الشكل (3) وثبته بالبراغي على الجانب الآخر من الباب؛
- قم بتثبيت الغطاء وأغطية البراغي.



- يمكن وضع الجهاز منفرداً أو بجانب قطعة أثاث المطبخ أو الحائط. مع مراعاة وجود الفراغ المطلوب لسهولة فتح الباب وسحب الأدراج والرفوف (انظر الشكل المرفق).



ملاحظة: عند تثبيت الأجهزة جنباً إلى جنب (side by side) يجب أن يتم شراء وتثبيت مجموعة قطع صيانة ضد التكتّف!

رمز طلبية مجموعة قطع الصيانة:

- ارتفاع الأجهزة 1850 ملم: 576604.
- ارتفاع الأجهزة 2000 ملم: 576606.

توصيل الجهاز

- قم بتوصيل الجهاز إلى مأخذ التيار الكهربائي باستخدام كابل توصيل. يجب أن يكون المأخذ على الجدار مؤرض (مقيس من أجل السلامة). يشار إلى الجهد الاسمي المطلوب وتردد التيار على لوحة التصنيف المزودة بالمعلومات الأساسية للجهاز.
- يجب أن يتم توصيل الجهاز بالتيار الكهربائي الرئيسي وتأريضه وفقاً للمعايير واللوائح السارية. الجهاز يقاوم جهد اسمي من - 6% إلى +6% على الأكثر.

التركيب والتوصيل

اختيار مكان التثبيت

- قم بتثبيت الجهاز في غرفة جافة وجيدة التهوية بشكل منتظم. سوف يعمل الجهاز بشكل صحيح إذا كانت درجة الحرارة المحيطة هي ضمن الفاصل الزمني المحدد في الجدول. يُشار إلى فئة الجهاز على لوحة التصنيف المزودة بالمعلومات الأساسية للجهاز.

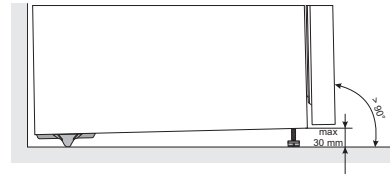
درجة الحرارة المحيطة من إلى	الفئة
من + 10 درجة مئوية إلى + 32 درجة مئوية	SN (دون العادي)
من + 16 درجة مئوية إلى + 32 درجة مئوية	N (عادي)
من + 16 درجة مئوية إلى + 38 درجة مئوية	ST (شبه استوائي)
من + 16 درجة مئوية إلى + 43 درجة مئوية	T (مداري)

تحذير: تأكد من أن الغرفة التي سيتم تثبيت الجهاز فيها كبيرة بما فيه الكفاية. ينبغي أن يكون هناك على الأقل متر مكعب واحد (3م³) من الفراغ لكل 8 غرام من المواد المبردة. كمية المواد المبردة موضحة على لوحة التصنيف الموجودة داخل الجهاز.

تثبيت الجهاز

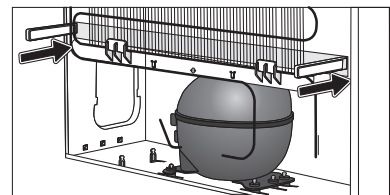
ينبغي أن يتم تثبيت الجهاز من قبل شخصين على الأقل لتجنب أي إصابات جسدية أو أضرار في الجهاز.

- يجب أن يتم تثبيت الجهاز بشكل مسطح أو مائلاً إلى الوراء قليلاً، وإحكام موازنته على أرضية ثابتة.
- الجهاز مزود بأرجل قابلة للتعديل في الجهة الأمامية لموازنة الجهاز. ويعجلات على الجهة الخلفية للجهاز لتسهيل تحريك وتثبيت الجهاز (فقط في بعض الموديلات).
- يجب أن يكون هناك مسافة لا تقل عن 5 سم بين الجهاز وأي قطعة أثاث مطبخ (خزانة) مثبتة فوقه، لضمان التهوية الكافية لوحدة المكثف.

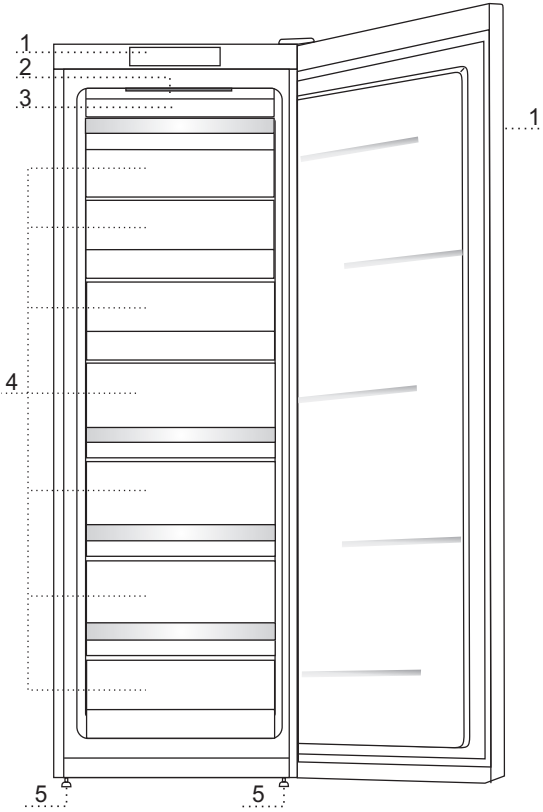


- تم تزويد الجهاز بمباعدات ينبغي تثبيتها على الجزء السفلي خلف الجهاز للمحافظة على مسافة بين الجهاز والجدار. يمكن تثبيت الجهاز أيضاً بدون استخدام المباعدات؛ ولكن هذا ربما يعمل على زيادة استهلاك الطاقة.

- لا تعرض الجهاز لأشعة الشمس المباشرة ولا تضع الجهاز بالقرب من مصدر حراري. أما في حال عدم القدرة على تجنبها، قم بوضع لوح عازل.



وصف الجهاز



- 1 وحدة التحكم
- 2 إضاءة LED داخل المجمدة
- 3 إذابة التجميد في وحدة NO FROST (المبرد، المروحة.....)
- 4 التجميد و حجرة التخزين
- 5 الأرجل

- قد تتغير الملحقات الداخلية للجهاز وفقاً لموديل الجهاز.
- الأدراج محمية ضد الانسحاب. من أجل إزالة درج من الجهاز، افتحه، ثم قم برفع الجزء الأمامي واسحبه خارجاً.
- بعض الموديلات أيضاً تتميز بوجود وحدة تحكم على الباب.

بعض الإرشادات حول كيفية توفير الطاقة التي تستهلكها مجموعة الثلاجة - المجمدة

- تقييد بتعليمات التركيب.
- لا تفتح باب الجهاز بشكل متكرر أكثر من اللازم.
- تحقق من حين لآخر فيما إذا كان الهواء يمر بحرية خلف الجهاز.
- يجب الحفاظ على نظافة وحدة التكثيف المركبة على الجدار الخلفي للجهاز في جميع الأوقات (راجع فصل «تنظيف الجهاز»)
- في حال تلف أو ارتخاء العازل، فيجب استبداله في أقرب وقت ممكن.
- يخزن الطعام في أوعية مغلقة أو عبوات مناسبة أخرى.
- يجب السماح للأطعمة بأن تبرد إلى درجة حرارة الغرفة قبل وضعها في الثلاجة.
- قم بإذابة الجليد عن الطعام المجمد في حجرة الثلاجة.
- قم بإزالة درج المجمدة ، كما هو موضح في التعليمات لاستغلال كامل الحجم الداخلي.
- قم بإزالة الجليد عن المجمدة التقليدية عندما تصبح سماكة طبقة الجليد المتراكمة على سطوح مقصورة المجمدة حوالي 3-5 ملليمترات.
- تأكد من توزيع الرفوف بالتساوي، وأنه قد تم ترتيب الأطعمة بطريقة تتيح حرية حركة الهواء (يجب الالتزام بترتيب الأغذية الموصى به والموضح في التعليمات)
- يجب الانتباه في الأجهزة المزودة بمروحة إلى عدم سد فتحات المروحة.

يشير الرمز الموجود على المنتج أو على غلافه إلى أنه لا يجوز التعامل مع هذا المنتج كنفائيات منزلية. بل يتم تسليمه إلى نقطة التجميع المناسبة لإعادة تدوير الأدوات الكهربائية والإلكترونية. وبذلك يتم ضمان التخلص من هذا المنتج بشكل صحيح، فإتلك تساعد في الحد من التأثيرات السلبية المحتملة على البيئة و صحة الإنسان التي قد تتسبب بها المعالجة غير الملائمة للنفائيات. للحصول على المزيد من المعلومات حول إعادة تدوير هذا المنتج، يرجى الاتصال بمكتب الخدمات المحلي، أو بخدمة تصريف النفائيات المنزلية أو المكان الذي اشتريته منه.

تحذير: عند التثبيت، التنظيف والتخلص من الجهاز احذر، من إتلاف المادة العازلة أو أجزاء نظام التبريد. بهذا تساعد أيضاً على منع تلوث البيئة.

تحذير: لا تستخدم الأجهزة الكهربائية داخل مقصورات تخزين الطعام في الجهاز، ما لم تكن من نفس نوع تلك الموصى بها من قبل الشركة المصنعة.

يجب أن يتم توصيل الجهاز بالتيار الكهربائي الرئيسي وتأريضه وفقاً للمعايير واللوائح السارية.

لا يجب استخدام الفرن في الأماكن المكشوفة ولا يجب تعريضه للمطر.

لا تقم بتخزين مواد قابلة للانفجار مثل علب البخاخات التي تحوي على مواد قابلة للاشتعال.

قبل تنظيف الجهاز، يجب فصله عن التيار الكهربائي (اسحب الكابل الكهربائي من مقبس الحائط).

في حالة تلف الشريط الكهربائي، يجب استبداله من قبل فني الخدمة أو شخص مؤهل بشكل كافٍ.

عند عدم استخدام الجهاز لفترة طويلة من الزمن، قم بإيقاف تشغيله بالضغط على الزر المناسب، و قم بفصل الجهاز عن التيار الكهربائي الرئيسي. قم بتفريغ الجهاز، إذابة التجميد، وتنظيفه و اترك الباب مفتوحاً جزئياً.

إذا لم تعمل إضاءة LED، اتصل بفني الخدمة. لا تحاول إصلاح إضاءة LED بنفسك، حيث هناك خطر التماس مع الجهد العالي!

من أجل الحفاظ على البيئة، قم بتسليم الجهاز القديم إلى مراكز تجميع الأجهزة المنزلية المخصصة.

مواد التغليف مصنعة من مواد ملائمة بيئياً والتي يمكن إعادة تدويرها أو التخلص منها أو إتلافها دون أي خطر على البيئة.

لوحة التصنيف موجودة داخل الجهاز. إذا كانت اللغة على لوحة التصنيف ليست لغة من اختيارك أو لغة بلدك يمكنك استبدالها باللوحة المرفقة.

تحذير: حافظ على فتحات التهوية، في خزانة التلاجة أو في التلاجة الغطس (الدمجة)، أزل العراقيل.

تحذير: لا تستخدم الأجهزة الميكانيكية أو وسائل أخرى لتسريع عملية إذابة التجميد، غير تلك الموصى بها من قبل الشركة المصنعة



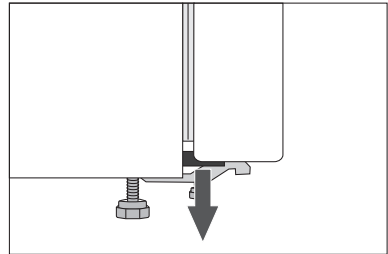
ملاحظات هامة وتحذيرات

يمكن استخدام هذا الجهاز من قبل الأطفال الذين تتراوح أعمارهم بين 8 سنوات وما فوق والأشخاص الذين يعانون من ضعف القدرات الجسدية والعقلية أو عدم وجود الخبرة والمعرفة الكافية، ما لم تتم مراقبتهم أو توجيههم بكيفية استخدام الجهاز بطريقة آمنة وفهم الأخطار الناجمة والمرتبطة باستخدام هذا الجهاز. يجب ألا يعيثر الأطفال بالجهاز. لا يجوز تنظيف وصيانة الجهاز من قبل الأطفال ما لم تتم مراقبتهم.

قبل توصيل الجهاز إلى التيار الكهربائي الرئيسي، يجب قراءة دليل الاستخدام بعناية والذي يصف الجهاز واستخدامه بالشكل الصحيح والأمن. وتتماشى مع أنواع / ونماذج مختلفة من الأجهزة، لذلك قد تُدرج في الدليل إعدادات أو ملحقات غير متوفرة في جهازك. دليل الاستخدام يتضمن نماذج/أنواع لمجمدة NO FROST والمزودة بمروحة وعملية إذابة التجميد فيها أو توماتيكية.

أزل الغلاف المعد لحماية الجهاز أو الأجزاء المرفقة أثناء النقل.

زوايا الباب مزودة بمباعدات. قم بإزالتها وضع مكانها الأغطية المرفقة بالجهاز (فقط في بعض الموديلات).



قبل توصيل الجهاز إلى التيار الكهربائي الرئيسي، اتركه في وضع أفقي لحوالي ساعتين قبل التشغيل، الأمر الذي سيققل من احتمال العمل الغير صحيح للجهاز بسبب عملية النقل.

المحتويات

مقدمة	ملاحظات هامة وتحذيرات	4
	بعض الإرشادات حول كيفية توفير الطاقة التي تستهلكها مجموعة التلاجة - المجمدة	8
وصف الجهاز	وصف الجهاز	9
	التركيب والتوصيل	10
	تغيير اتجاه فتح الباب	12
	التحكم بالجهاز بالتعديل الميكانيكي	14
تخزين وتجميد المواد الغذائية	الملحقات الداخلية للجهاز	17
	تجميد وتخزين المواد الغذائية المجمدة	18
	إجراءات التجميد	18
	تحذيرات هامة تتعلق بتجميد المواد الغذائية الطازجة	18
	تخزين المواد الغذائية المجمدة صناعياً	19
	مدة تخزين المواد الغذائية المجمدة	19
	إذابة تجميد المواد الغذائية	19
إذابة التجميد (الجليد) وتنظيف الجهاز	إذابة الجليد في الجهاز	20
	تنظيف الجهاز	21
غيرها	استكشاف الأخطاء وإصلاحها	22
	معلومات حول صوت (ضجيج) الجهاز	23

نشكركم على الثقة، التي أظهرتموها لنا من خلال شرائكم لأجهزتنا.

هذا الجهاز مصمّم فقط للاستخدام المنزلي.

المجمدة مُعدّة لتجميد المواد الغذائية الطازجة والتخزين الطويل
الأمّد للمواد الغذائية المجمّدة (لسنة واحدة، بحسب نوع الطعام).

تعليمات مفصلة حول استخدام
المجمدة القائمة

gorenje