

gorenje

Sušilec hrane

Sušilica za hranu

Sušač hrane

Машина за сушење хране

Food dehydrator

Uscătoare alimente

Suszarki jedzenie

Sušičky jedlo

Сушилни машини хране

Aszaló

Sušičky jídlo

Сушарка для овочів і фруктів

Сушка для овощей и фруктов

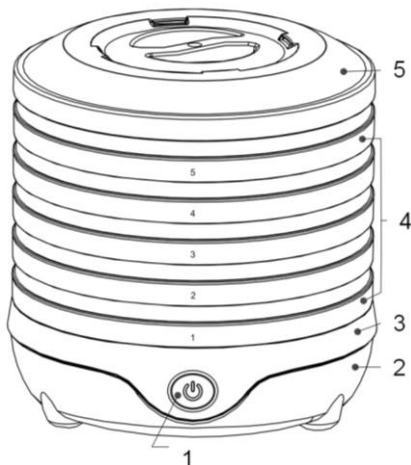


FDK 20 MG

Navodila za uporabo	SI
Upute za uporabu	BIH HR
Uputstvo za upotrebu	BIH SRB MNE
Упатства за употреба	MK
Instruction manual	GB
Instrucțiuni de utilizare	RO
Instrukcja obsługi	PL
Návod na obsluhu	SK
Инструкции за употреба	BG
Használati útmutató	HU
Návod k obsluze	CZ
Інструкції з експлуатації	UA
Руководство по эксплуатации	RU

SI	Navodila za uporabo.....	3
HR	Upute za uporabu	6
SRB-MNE	Uputstva za upotrebu	10
MK	Упатства за употреба.....	14
GB	Instruction manual	18
RO	Manual de instrucțiuni	21
PL	Instrukcja obsługi	25
SK	Návod na obsluhu	29
BG	Инструкции за употреба	32
HU	Használati útmutató	36
CS	Návod k použití	39
UK	Інструкція з експлуатації	43
RU	Руководство по эксплуатации	46

Splošni opis



1. Gumb START / STOP
2. Podstavek
3. Spodnji del
4. Nastavljivi pladnji
5. Pokrov

PRIKLJUČITEV

Preverite zahtevano napetost omrežja, navedeno na aparatu.

Pred uporabo odvijte in izravnajte priključno vrvico (kabel).

VARNOSTNA NAVODILA

Ko uporabljate električne aparate, vedno upoštevajte naslednja opozorila. Prosimo, da pred uporabo pozorno preberite ta navodila in da jih shranite za uporabo v prihodnje.

1. Otroci stari osem let in več ter osebe z zmanjšanimi fizičnimi, senzoričnimi in umskimi zmogljivostmi ali s pomanjkljivim znanjem ter izkušnjami lahko uporabljajo ta aparat pod ustreznim nadzorom ali če so prejeli ustreznega navodila glede varne uporabe aparata in če razumejo nevarnosti, ki so povezane z uporabo aparata. Otroci naj se ne igrajo z aparatom. Otroci naj ne čistijo aparata ali opravljajo vzdrževalna opravila na njem, če niso starejši od 8 let in če tega ne počno pod ustreznim nadzorom. Aparat in priključna vrvica naj ne bosta dosegljiva

otrokom, mlajšim od 8 let.

2. Ta sušilnik hrane je namenjen izključno domači uporabi in ni primeren za komercialno uporabo. Ne uporabljajte ga na prostem.
3. Ko uporabljate sušilnik hrane, poskrbite, da to ta stal na ravni in trdni podlagi. Prepričajte se, da aparat ne more pasti ter da lahko podlaga prenese težko aparata med uporabo.
4. Neupoštevanje teh navodil lahko privede do električnega udara, požara ali resnih fizičnih poškodb. Nemogoče je, da bi z opozorili in navodili, podanimi v tem priročniku z navodili, opisali oz. zajeli vse možne pogoje in situacije, do katerih lahko pride med uporabo proizvoda.
5. Med delovanjem ne puščajte sušilnika hrane brez nadzora.
6. Sušilnik hrane naj ne bo dosegljiv otrokom, saj ti ne prepoznajo nevarnosti, ki so povezane z neustreznim ravnanjem z električnimi aparati.
7. Naprava ni namenjena uporabi s strani oseb (vključno z otroki) z zmanjšanimi fizičnimi, gibalnimi ali mentalnimi zmogljivostmi ali oseb s pomanjkanjem izkušenj ali znanja, razen če napravo uporabljajo pod ustreznim nadzorom ali po navodilih oseb, ki so zadolžene za njihovo varnost.
8. Preden priključite sušilnik hrane na električno omrežje, preverite, če napetost in vir napajanja ustrežata specifikacijam na napisni tablici aparata.
9. Kadar aparata ne uporabljate, ga izklopite in izvlecite vtiaka iz vtičnice. Enako storite pred čiščenjem in med popravili.
10. Sušilnik hrane in priključna vrvica naj ne bosta naslonjena na ostre robove. Prav tako pazite, da ne bosta v stiku z vročimi predmeti in odprtim plamenom. V nasprotnem primeru se lahko plastika stali, to pa lahko povzroči požar.
11. Nikoli ne potopite sušilnika hrane ali vtičaka v vodo ali katero koli drugo tekočino. Ne uporabljajte aparata z mokrimi rokami.
12. Redno preverite, če sta sušilnik hrane in priključna vrvica poškodovana.
13. Ne uporabljajte sušilnika hrane, če sta vtičak ali priključna vrvica poškodovana. Prav tako aparata ne uporabljajte, če je prišlo do napake pri delovanju, če je padel na tla ali če je drugače poškodovan.
14. Poškodovano priključno vrvico sme zamenjati le proizvajalec ali pooblaščen servis oz. druga strokovno usposobljena oseba, saj je

sicer takšno opravilo lahko nevarno.

15. Sušilnik hrane sme popravljati le ustrezno usposobljen strokovnjak za električne aparate. Neustrezna popravila lahko ogrozijo varnost uporabnika.
16. Če ni izrecno navedeno drugače, noben del sušilnika hrane ni primeren za pomivanje v pomivalnem stroju.
17. Preden vstavljate ali odstranjujete vtikač, vedno izklopite napajanje na vtičnici. Ko izklapljate aparat iz električnega omrežja, držite za vtikač; ne vlecite za priključno vrvico (kabel).
18. Ne uporabljajte aparata s podaljškom, razen če je le-tega pregledal in preskusil ustrezno usposobljen strokovnjak za električne napeljave.
19. Nikoli ne uporabljajte neodobrenih pripomočkov ali nastavkov.
20. Ne dotikajte se premičnih delov. Med delovanjem pazite, da roke, obleka, lasje, kuharice in drugi pripomočki ne pridejo v stik z aparatom. Tako boste zmanjšali nevarnost poškodb oseb in/ali poškodbe aparata.
21. Prosimo, ne usmerjajte izpuha iz motorja proti osebam ali proti vnetljivim snovem.
22. Aparata ne postavljajte v bližino virov toplote. Poskrbite, da vtikač ne bo stisnjen, saj lahko sicer pride do požara ali električnega udara.
23. Če ta aparat predate tretji osebi, predajte tudi ta priročnik z navodili.

POZOR

- Da bi zmanjšali nevarnost električnega udara, ne potaplajte aparata, priključne vrvice ali vtičača v kakršno koli tekočino in jih ne izpostavljajte dežju, vlagi ali tekočinam.
- Ne uporabljajte proizvoda v bližini kopalnih kadi, umivalnikov ali drugih posod z vodo ali drugimi tekočinami. Prav tako ga ne uporabljajte, ko stojite na vlažnih ali mokrih podlagah. Aparat naj ne bo v vlažnem okolju.
- Aparata ne izpostavljajte visokim temperaturam, neposrednim sončnim žarkom ter vlagi.
- Ne uporabljajte aparata z mokrimi rokami.
- Če se okolica aparata zmóči, ga izklopite iz električnega omrežja.
- Če aparat pade v vodo, izklopite dovod električne energije pri vtičnici in nemudoma izvlecite vtikač. **NE SEGAJTE V VODO ZA APARATOM.**
- Pred naslednjo uporabo aparata ga mora pregledati strokovnjak za električne aparate.

POZOR! Aparat naj ne deluje več kot 20 ur naenkrat. Po 20 urah dvakrat pritisnite tipko "Start/Reset". Izklopite aparat in počakajte vsaj dve uri, da se ohladi, preden ga ponovno uporabite.

- Ne uporabljajte aparata v bližini razpršilnih pločevink s plini.
- Nepravilna uporaba ter neustrezno ravnanje z aparatom lahko povzroči napako pri delovanju aparata ali poškodbe uporabnika.
- Pazite, da priključne vrvice ne stisne težak ali oster predmet, saj lahko sicer pride do požara ali električnega udara.
- Temperatura dostopnih površin se lahko med delovanjem aparata močno **poviša**.

DELOVANJE SUŠILNIKA HRANE

Aparat je opremljen s samodejnim ventilatorjem, ki skrbi za kroženje zraka in zagotavlja enakomerno sušenje. Posušena hrana je odlična za prigrizke, saj ohrani skoraj vso hranilno vrednost in okus.

- Odličen način za ohranjanje sadja, prigrizkov, zelenjave, kruha, cvetja itd.
- Nastavljivi pladnji: pet pladnjev, ki jih preprosto zložite enega na drugega
- Čiščenje pladnjev je preprosto.
- Prefinjena zaobljena oblika.
- Prozorni pladnji omogočajo, da nadzirate potek sušenja.

PRED PRVO UPORABO:

Čiščenje:

Pred prvo uporabo aparata pobrišite vse njegove sestavne dele. Pet pladnjev očistite z rahlo navlaženo krpo. Po potrebi uporabite detergent. **Nikoli ne pomivajte podstavka v pomivalnem stroju. Prav tako ga nikoli ne potopite v vodo ali drugo tekočino.**

Po čiščenju naj aparat uvajalno deluje trideset minut. V tem času naj v sušilniku ne bo hrane. **Dim ali vonjave, ki nastanejo v tem času, so običajen pojav. Prosimo, zagotovite zadostno prezračevanje.** Po uvajalnem delovanju sperite pladnje v vodi in posušite vse dele. Ta postopek je potreben le pred prvo uporabo novega aparata.

NE POMIVAJTE PODSTAVKA APARATA!

Pred čiščenjem izklopite sušilnik hrane iz vtičnice in počakajte, da se ohladi. Z mehko krtačo odstranite morebitne ostanke hrane, ki bi se oprile površine. Preden sušilnik shranite, posušite vse dele.

Ne čistite aparata z agresivnimi kemikalijami ali grobimi oz. brusilnimi snovmi, saj lahko tako poškodujete površino.

SESTAVLJANJE APARATA:

Poskrbite, da je sušilnik hrane stabilno postavljen na trdno in ravno podlago. Zložite pladnje za sušenje hrane ter priključite aparat na električno omrežje. Višino sušilnika lahko povečate iz 215 mm na 270 mm, in sicer tako da zgornje pladnje uporabite kot nastavke za spodnje. Tako lahko sušite tudi večje kose hrane. Aparat je tako pripravljen za uporabo.

UPORABA APARATA

1. Na pladnje zložite čisto hrano. Pazite, da ne preobremenite pladnjev ter da se posamezni kosi hrane ne prekrivajo. Zaprite pokrov. Opomba: vedno najprej naložite hrano v spodnji pladenj in nato po vrsti polnite pladnje proti vrhu.
2. Priključite aparat na električno omrežje in pritisnite gumb START/STOP.
3. Pritisnite gumb START/STOP in izklopite aparat iz električnega omrežja. Opomba: Priporočamo, da uporabite vsak 3 pladnje, ne glede na to, ali je na vseh hrana ali ne.

NASVETI:

· Sušilnik hrane ima pet zložljivih pladnjev. Opremljen je tudi z zaščito pred pregrevanjem. V podstavku aparata se nahajajo grelniki, motor, ventilator ter termostat.

· Reže na pladnju omogočajo kroženje zraka.

· Zrak, segret z nadzorom temperature, kroži iz podstavka sušilnika hrane skozi vsakega od petih pladnjev ter pokrov ter odvaja vlago iz hrane.

· Čas sušenja se lahko spreminja glede na vlažnost hrane in zraka. Sušilnik hrane uporabljajte v prostoru, kjer ni veliko prahu in ki je dobro zračen, topel in suh. Pomembno je tudi dobro prezračevanje.

· **Sadje in zelenjava, posušena v vašem sušilniku hrane, bosta videti drugače od suhega sadja in zelenjave iz trgovin z zdravo prehrano in supermarketov. Razlog za to je, da v vašem sušilniku hrane niso uporabljeni konzervansi in umetna barvila ter da ostanejo le naravne sestavine.**

Beleženje vlažnosti iz teže hrane pred in po določenih ciklih sušenja vam je lahko v pomoč pri izboljševanju vaše tehnike sušenja v prihodnje.

NASVETI ZA SUŠENJE:

Čas sušenja predhodno obdelanega sadja se spreminja glede na naslednje dejavnike:

- 1) debelina kosov ali rezin,
- 2) število pladnjev, uporabljenih v procesu sušenja,
- 3) količina hrane, ki jo sušite,
- 4) vlaga ali vlažnost v vašem okolju,
- 5) vaše želje glede sušenja posameznih vrst

hrane.

Priporočamo naslednje:

- Vsako uro preverite, kako napreduje sušenje.
- Če opazite neenakomerno sušenje, obrnite in/ali zamenjajte vrstni red pladnjev.
- Na zavoju s hrano označite vsebino, datum ter težo pred sušenjem. Za informacijo v prihodnje je lahko koristno, če navedete tudi čas sušenja.
- Najboljše rezultate pri sušenju hrane boste dosegli s predhodno obdelano hrano.
- Pravilno shranjevanje po sušenju bo pripomoglo k temu, da hrana ostane v dobrem stanju in da ohrani hranilne snovi.

SHRANJEVANJE


- Hrano shranite po tem, ko se ohladi.
- Hrana bo ostala užitna dlje, če jo hranite v hladnem, suhem in temnem prostoru.
- Iz posode oz. embalaže za posušeno hrano iztisnite ves zrak, ki ga lahko ter tesno zaprite.
- Optimalna temperatura za shranjevanje suhe hrane je 15 °C ali manj.
- Nikoli ne shranite hrane neposredno v kovinsko posodo.
- Ne uporabljajte embalaže, ki je "zračna" ali ki slabo tesni.
- V tednih po sušenju občasno preverite vlažnost suhe hrane. Če je v hrani preostala vlaga, jo naslednjič sušite dalj časa, da preprečite, da bi se pokvarila.
- Da bi bila suha hrana čim bolj kakovostna, sušeno sadje, zelenjavo, zelišča, oreščke ter kruh hranite v hladilniku ali zamrzovalniku največ eno leto.
- Sušeno meso, perutnino in ribe hranite največ tri mesece v hladilniku oz. 1 leto v zamrzovalniku.

ČIŠČENJE IN VZDRŽEVANJE

Po uporabi izklopite sušilnik hrane iz vtičnice in počakajte, da se ohladi. Z mehko krtačo odstranite morebitne ostanke hrane, ki bi se oprile pladnjev. Preden sušilnik shranite, posušite vse dele s suho krpo. Očistite površino ohišja z mokro krpo. S papirnatiimi brisačami odstranite morebitno odvečno marinado.

Ne čistite aparata z agresivnimi kemikalijami ali grobimi oz. brusilnimi snovmi, saj lahko tako poškodujete površino.

ODLAGANJE ODPADKOV

Simbol  na proizvodu ali embalaži označuje, da tega proizvoda ni dovoljeno obravnavati kot

gospodinjski otpadek. Otpeljite ga na ustrezno zbirno mesto za recikliranje električne in elektronske opreme. S skrbjo za pravilno odstranitev tega proizvoda boste prispevali k preprečevanju škodljivih posledic za okolje ter zdravje ljudi, ki bi jih sicer lahko povzročilo neustrezno ravnanje s tem proizvodom po koncu njegove življenjske dobe. Za nadaljnje in podrobnejše informacije o recikliranju tega proizvoda se, prosimo, obrnite na pristojne lokalne oblasti, svojo službo za odvoz odpadkov ali trgovino, v kateri ste kupili aparat.

Garancija in servis

Če potrebujete informacije ali imate težave pri uporabi aparata, pokličite Gorenjev Center za pomoč kupcem v svoji državi (telefonska številka je navedena na mednarodnem garancijskem listu). Če v vaši državi ni Centra za pomoč kupcem, pokličite Gorenjev servisni oddelek za aparate za dom.

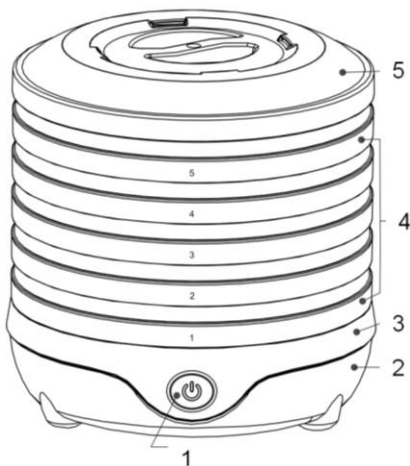
Samo za osebno uporabo!

GORENJE
VAM ŽELI OBILO UŽITKA PRI UPORABI
VAŠEGA APARATA.

Pridružujemo si pravico do kakršnih koli sprememb.

UPUTE ZA UPORABU

HR



1. Gumb START / STOP
2. Postolje
3. Donji dio
4. Podesivi pladnjevi
5. Pokrov

PRIKLJUČENJE

Provjerite napon električne energije naveden na uređaju.

Prije početke korištenja uređaja odvijte i izravnajte priključni kabel.

PRIJE UPORABE

Odstranite svu ambalažu sa uređaja.

Skinutu ambalažu složite u kutiju, te odložite na prikladno mjesto ili zbrinite sukladno propisima.

SIGURNOSNE PREDOSTROŽNOSTI

Prilikom korištenja elektroničkog uređaja potrebno je pridržavati se temeljnih predostrožnosti, navedenih u nastavku.

MOLIMO VAS DA DETALJNO PROUČITE OVE UPUTE PRIJE POČETKA KORIŠTENJA UREĐAJA, I DA IH SAČUVATE ZA MOŽEBITNO KASNIJE KORIŠTENJE.

1. Djeca starija od osam godina, te osobe smanjenih fizičkih, motoričkih ili umnih sposobnosti, odnosno osobe bez potrebnih iskustava ili znanja, smiju koristiti uređaj samo pod odgovarajućim nadzorom osoba zaduženih za njihovu sigurnost, koje će im pružiti potrebnu pomoć i upute za rad uređaja, te ih podučiti glede opasnosti povezanih s uporabom uređaja. Također, nemojte dozvoliti djeci da koriste uređaj kao igračku. Isto tako, djeca ne smiju bez odgovarajućeg nadzora učestvovati u radovima na održavanju i čišćenju uređaja, ukoliko nisu starija od 8 godina ili pod nadzorom starijih osoba.
2. Ova dehidrator hrane namijenjen je isključivo ZA KUĆNU UPORABU, i nije podesan za korištenje u komercijalne svrhe. Uređaj ne smijete koristiti vani na otvorenom.
3. Tijekom uporabe uređaj za dehidriranje mora

stajati na plosnatoj vodoravnoj te čvrstoj površini, i mora biti osiguran od mogućnosti pada. Uvjerite se da nosiva površina može izdržati težinu uređaja i njegova sadržaja tijekom uporabe.

4. Ukoliko se ne pridržavate navedenih uputa za rukovanje, može doći do opasnosti električnog udara, požara ili tjelesne ozljede. Upozorenja, predostrožnosti, te upute iz ovog priručnika ne mogu obuhvatiti sve moguće uvjete ili situacije, do kojih bi moglo doći tijekom rada ovog uređaja.
5. Dehidrator hrane nikad nemojte ostavljati bez nadzora tijekom rada.
6. Dehidrator odnosno sušilicu za hranu držite izvan domašaja djece, jer ona nisu u stanju prepoznati opasnosti, povezane s nepravilnim rukovanjem električnim uređajima.
7. Uređaj nije namijenjen osobama (uključivši i djecu) smanjenih fizičkih, pokretnih ili mentalnih sposobnosti, odnosno osobama bez potrebnog znanja ili iskustava, osim ako su pod nadzorom osoba zaduženih za njihovu sigurnost, koje su im dale potrebne upute za korištenje uređaja.
8. Prije no što ukopčate sušilicu za hranu u električnu instalaciju, provjerite dali napon električne energije vaše kućne instalacije odgovara specifikacijama navedenim na naljepnici s podacima na sušilici hrane.
9. Kad sušilica za hranu nije u uporabi, ili prije početka čišćenja, odnosno zahvata na popravljanju, provjerite dali je uređaj isključen i dali je priključni kabel iskopčan iz zidne utičnice.
10. Sušilicu za hranu nemojte postavljati u blizinu vrućih predmeta, izvora toplote ili otvorenog plamena, jer plastika može rastopiti ili zagorjeti; priključni kabel ne smije visjeti preko oštrih rubova ili predmeta.
11. Sušilicu hrane ili njen priključni kabel nipošto nemojte uranjati u vodu ili bilo koju drugu tekućinu. Uređaj nemojte dodirivati niti njime rukovati mokrim rukama.
12. U pravilnim vremenskim razmacima pregledajte sušilicu za hranu i pripadajući priključni kabel zbog mogućih oštećenja.
13. Sušilicu za hranu ne smijete koristiti ukoliko ste otkrili oštećenja na uređaju, priključnom kabelu, utikaču, ili u slučaju kvara na uređaju nakon njegova pada ili oštećenja koje se je dogodilo na bilo koji drugi način.
14. Da bi izbjegli opasnosti od ozljeda, oštećen ili neispravan priključni kabel smije zamijeniti samo proizvođač, njegov ovlaštenu servisera, ili neka druga odgovarajuće osposobljena osoba.
15. Možebitne popravke sušilice za hranu smije obavljati isključivo stručno osposobljen

električar. Nepravilni popravci mogu uzrokovati opasnost za korisnika.

16. Nikakvi dijelovi uređaja ne smiju se prati u perilicu posuđa, osim ako je to izričito navedeno kao dozvoljeno.
17. Uređaj uvijek isključite prije ukopčavanja ili iskopčavanja utikača u električnu energiju. Prilikom vađenja iz utičnice uvijek uhvatite rukom za utikač i nikad nemojte vući priključni kabel.
18. Uređaj nemojte koristiti pomoću produžnog kabela, osim ako je takav produžni kabel pregledao i provjerio osposobljeni električar, odnosno servisera.
19. Nikad nemojte koristiti neodobrene priključke ili nastavke.
20. Izbjegavajte dodirivanje pomičnih dijelova. Da bi izbjegli opasnost ozljeda ili oštećenja uređaja, tijekom njegovog rada oprezno držite ruke, odjeću, lopatice i druga pomagala podalje od uređaja.
21. Strujanje zraka iz motora uređaja nemojte usmjeravati prema drugima ili prema mogućem izvoru plamena.
22. Uređaj nemojte držati u blizini izvora toplote. Pazite da ne spljoštite utikač priključnog kabela, jer postoji opasnost požara ili električnog udara.
23. Ukoliko uređaj mijenja vlasnika, obvezno priložiti i ovaj korisnički priručnik s uputama za uporabu.

OPREZ!

- Da bi izbjegli opasnost električnog udara, uređaj, njegov priključni kabel i utikač ne smijete uranjati u vodu, niti ih izlagati oborinama, vlazi ili bilo kakvoj tekućini.
- Uređaj ne smijete koristiti u blizini kada za kupanje, umivaonika, sudopera ili nekih drugih posuda s tekućinom. Uređajem nemojte upravljati stojeći na mokroj ili vlažnoj podlozi i nemojte držati uređaj u vlažnom okruženju.
- Uređaj držite podalje od mjesta s visokom temperaturom, te sunčevih zraka.
- Nemojte rukovati uređajem mokrim rukama.
- U vlažnom okruženju iskopčajte uređaj iz električne energije.
- Ukoliko vam usprkos pažljivom rukovanju uređaj ipak padne u vodu, smjesta iskopčajte dovod napona u električnoj instalaciji i izvucite utikač priključnog kabela iz utičnice. **NI U KOM SLUČAJU NEMOJTE RUKAMA POSEGNUTI U VODU DA BI IZVADILI UREĐAJ!**
- U gornjem slučaju je važno da uređaj pregleda ovlaštenu električar ili servisera prije no što ga počnete ponovno koristiti.

PAŽNJA! Uređaj ne smije raditi neprekidno više

od 20 sati odjednom. Nakon isteka tog vremena dvaput pritisnite gumb "Start/Reset" (Upućivanje/Poništenje). Iskopčajte utikač priključnog kabela i ostavite uređaj da se ohladi barem 2 sata, prije ponovnog korištenja.

- Uređaj ne upućujte u blizini limenki s raspršivačima.
- Nepravilna uporaba ili rukovanje može uzrokovati nepravilnosti u radu uređaja, te prouzročiti ozljede korisnika.
- Pazite da priključni kabel ne priključite kakvim težim ili oštrim predmetom jer može doći do požara ili električnog udara.
- Tijekom rada uređaja na njegovim dostupnim površinama može se razviti vrlo **VISOKA** temperatura.

OPIS SUŠILICE ZA HRANU

Ovaj uređaj opremljen je automatskim ventilatorom, kojim vrući zrak cirkulira u unutrašnjosti i pomaže k ravnomjernom sušenju! Osušena (dehidrirana) hrana predstavlja idealnu užinu jer su se očuvali skoro svi važni hranjivi sastojci i okusi.

- Savršen način za očuvanje voća, zalogaja, povrća, kruha, cvijeća, i drugih stvari;
- Podesivi pladnjevi: pet jednostavno složivih pladnjeva;
- Jednostavno čišćenje pladnjeva;
- Izuzetan okrugao oblik;
- Prozirni pladnjevi koji omogućuju pogled u unutrašnjost i nadzor nad sušenjem hrane.

PRIJE PRVE UPORABE

Čišćenje:

Prije prve uporabe obrišite sve dijelove uređaja. Svih pet pladnjeva za slaganje hrane prebrišite vlažnom krpom. Deterđent koristite ako je potrebno. **POSTOLJE uređaja ne smijete prati u perilici posuđa, niti ga uranjati u vodu ili bilo koju drugu tekućinu!!!**

Nakon čišćenja uputite uređaj i ostavite ga da radi najmanje 30 minuta bez ikakve hrane za sušenje.

Pojava dima ili mirisa tijekom ovog postupka smatra se normalnom, pobrinite se samo za prikladno provjetranje. Nakon završetka ovog postupka, sve pladnjeve isperite vodom i obrišite da budu suhi. Taj postupak potrebno je napraviti samo prilikom prve uporabe (**PAŽNJA: NEMOJTE PRATI POSTOLJE!!**)

Prije čišćenja iskopčajte uređaj iz električne energije i ostavite ga da se potpuno ohladi. Mekom četkom odstranite sasušene ili zalijepljene ostatke hrane. Prije odlaganja uređaja obrišite sve njegove dijelove suhom krpom.

Uređaj ne smijete čistiti agresivnim sredstvima za čišćenje, kemikalijama, ili grubim pomagalicama, jer možete oštetiti površine uređaja.

SASTAVLJANJE UREĐAJA:

Dehidrator hrane postavite na čvrstu i izravnanu površinu. Složite hranu na pladnjeve i ukopčajte utikač priključnog kabela u zidnu utičnicu. Visinu sušilice za hranu možete povećati sa 215mm na 270mm okrenuvši gornje pladnjeve na nosače donjih pladnjeva, što omogućuje slaganje debljih ili većih komada hrane. Sušilica je sada spremna za uporabu.

NAČIN UPORABE

1. Opranu hranu složite na pladnjeve. Nemojte prenatrpati pladnjeve i nikad nemojte stavljati hranu jednu preko druge. Zatvorite poklopac. **Napomena:** slaganje uvijek započnite stavljajući najprije hranu na donje pladnjeve, napredujući prema vrhu.
2. Ukopčajte utikač priključnog kabela uređaja u zidnu utičnicu. Pritisnite gumb Start / STOP.
3. Na završetku uporabe pritisnite gumb START/STOP. Uređaj iskopčajte iz električne energije. **Napomena:** preporučljivo je složiti najmanje tri radna pladnja za upućivanje uređaja, bez obzira imate li dovoljno hrane na njima ili ne.

OPIS RADA:

- Vaša sušilica za hranu sastoji se od 5 složivih prozirnih pladnjeva i zaštitnog poklopca. Postolje (baza) sadrži elemente za grijanje, motor, ventilator i termostat.
- Otvori za zrak na pladnjevima omogućuju učinkovito strujanje zraka.
- Koristeći podešavanje stupnja toplote, zrak cirkulira u smjeru od osnove (postolja) uređaja nagore, prema svakom od pet pladnjeva te prema poklopcu, oduzimajući time vlažnost iz hrane.
- U ovisnosti od stupnja vlažnosti u hrani te vlage u zraku, vrijeme postupka sušenja može se mijenjati. Sušilicu za hranu koristite u dobro prozračenoj, toploj i suhoj prostoriji, bez prašine. Od naročite važnosti je obilno provjetranje prostorije.
- **Voće i povrće osušeno u vašoj sušilici hrane po izgledu će se razlikovati od onog kojeg prodaju trgovine sa zdravom hranom i samoposluge. To je zbog toga što vi u vašoj sušilici hrane ne koristite**

konzervanse i umjetna sredstva za bojanje nego samo prirodne dodatke.

- Zapisujte podatke o vlažnosti i težini (masi) proizvoda prije i nakon određenih razdoblja sušenja. To će vam mnogo pomoći za poboljšanje tehnike sušenja u budućnosti.

KORISNI SAVJETI:

Vrijeme sušenja prethodno obrađene hrane razlikuje se i ovisi o brojnim čimbenicima, kao što su:

- 1) debljina komada ili šnita;
- 2) broju pladnjeva na kojima se hrana suši;
- 3) veličina (zapremina) hrane koju sušite;
- 4) vlazi u okruženju u kojem se uređaj nalazi;
- 5) vaše osobne želje i ukusi glede pojedinih vrsta sušene hrane.

Preporučljivo je:

- svakog sata provjeriti stanje sušenja;
- preokrenuti ili presložiti hranu, odnosno raspored pladnjeva u slučaju neravnomjernog sušenja;
- označiti hranu za sušenje podesnim oznakama, datumom i težinom prije sušenja. Od velike pomoći za kasnije postupke bit će i bilješka o vremenu sušenja.
- najbolje rezultate sušenja postići ćete s prethodno obrađenom hranom;
- pravilnim čuvanjem hrane nakon sušenja također ćete pridonijeti očuvanju kakvoće hrane i njenih hranjivih sastojaka.

ČUVANJE OSUŠENE HRANE

- Osušenu hranu odložite na čuvanje tek nakon što se je u potpunosti ohladila.
- Hranu ćete moći sačuvati duže ako je čuvate na hladnom, suhom i zatamnjenom mjestu.
- Iz posude u kojoj ćete čuvati hranu istisnite što je moguće više zraka, te posudu nepropusno zatvorite.
- Optimalna temperatura čuvanja hrane je 15°C ili niža.
- Hranu nikad nemojte držati neposredno u metalnoj posudi.
- Izbjegavajte posude koje "dišu" ili koje imaju loše, propusne brtve.
- U tjednima nakon sušenja, redovito provjeravajte sadržaj i vlažnost osušene hrane. Ukoliko utvrdite preveliki stupanj vlažnosti u unutrašnjosti posude, hranu će biti potrebno ponovno dehidrirati, jer će se inače pokvariti.
- Voće, povrće, bilja, oraščići, kruh i sl. moći će se održati maksimalno godinu dana, ukoliko se čuvaju u hladnjaku ili zamrzivaču, inače je

njihova kakvoća upitna.


- Osušeno meso, perad, i ribu ne smijete čuvati duže od tri mjeseca ukoliko ih držite u hladnjaku, odnosno do godine dana ukoliko ih držite zamrznute u ledenici.

ODRŽAVANJE/ČIŠĆENJE

Nakon uporabe iskopčajte sušilicu za hranu iz utičnice električnog napona i ostavite je da se u potpunosti ohladi, prije no što počnete s čišćenjem. Mekom četkom uklonite zalijepljenu hranu sa pladnjeva. Prije odlaganja uređaja obrišite sve njegove dijelove suhom krpom. Vanjske površine kućišta obrišite vlažnom krpom. Papirnatim ubrusima obrišite višak vlage. Uređaj ne smijete čistiti agresivnim sredstvima za čišćenje, kemikalijama, ili grubim pomagalima, jer možete oštetiti površine uređaja.

ZBRINJAVANJE ODSLUŽENOG UREĐAJA



Simbol  na proizvodu ili na ambalaži, odnosno pratećoj dokumentaciji, označuje da s tim proizvodom ne smijete postupati kao s ostalim kućanskim otpadom. Umjesto toga, uređaj je potrebno uručiti prikladnim zbirnim mjestima za recikliranje električne i elektroničke opreme.

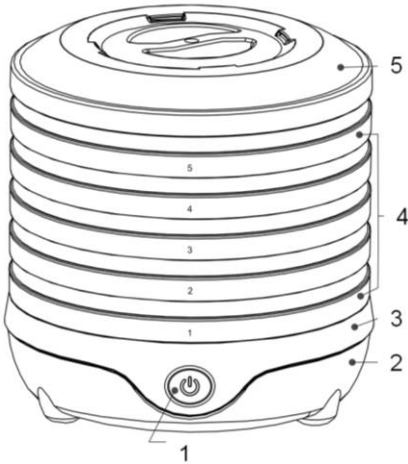
Pravilnim načinom zbrinjavanja proizvoda pomoći ćete u sprječavanju negativnih posljedica i utjecaja na životnu sredinu i zdravlje ljudi, koje bi se mogle pojaviti u slučaju nepravilnog zbrinjavanja uređaja. Za detaljnije informacije o preradi, recikliranju i daljnjoj uporabi ovog proizvoda, molimo vas kontaktirajte lokalne vlasti, centar za odlaganje kućanskog otpada ili trgovinu u kojoj ste kupili proizvod.

Garancija i servisiranje

Imate li ikakvih poteškoća s radom i rukovanjem uređaja ili vam treba bilo kakva informacija, stupite u vezu s Centrom za brigu o potrošačima Gorenje u vašoj državi (kontaktne podatke možete naći u spisku takvih centara, priloženom k garanciji). Ukoliko takvog Centra za pomoć potrošačima nema u vašoj državi, obratite se lokalnom trgovcu Gorenja, ili Servisnom odjelu Gorenja – kućanski aparati .

Isključivo za osobnu uporabu!

GORENJE
VAM ŽELI MNOGO USPJEHA I UŽITAKA PRI
UPORABI OVOG UREĐAJA
Pridržavamo pravo na izmjene!



1. Dugme START / STOP
2. Podnožje
3. Donji deo
4. Prenosive police
5. Poklopac

PRIKLJUČENJE

Proverite napon električne energije naveden na aparatu.

Pre početke korišćenja aparata odmotajte i izravajte priključni kabl.

PRE UPOTREBE

Skinite svu ambalažu sa aparata.

Skinutu ambalažu složite u kutiju, te odložite na prikladno mesto ili bacite u skladu s propisima.

BEZBEDOSNE PREDOSTROŽNOSTI

Prilikom korišćenja elektroničkog aparata treba se pridržavati osnovnih predostrožnosti, navedenih u nastavku.

MOLIMO VAS DA DETALJNO PROUČITE OVA UPUTSTVA PRE POČETKA KORIŠĆENJA APARATA, I DA IH SAČUVATE ZA EVENTUALNU KASNIJU UPOTREBU.

1. Deca starija od osam godina, te lica ograničenih fizičkih, motoričkih ili mentalnih sposobnosti, kao i lica bez potrebnih iskustava ili znanja, smeju da koriste aparat samo pod odgovarajućom kontrolom lica zaduženih za njihovu bezbednost, koja će im pružiti potrebnu pomoć i uputstva za rad aparata, te

ih podučiti u vezi opasnosti povezanih s upotrebom aparata. Takođe, nemojte dozvoliti deci da koriste aparat kao igračku. Isto tako, deca ne smeju bez odgovarajućeg nadzora učestvovati u radovima na održavanju i čišćenju aparata, ukoliko nisu starija od 8 godina ili pod nadzorom starijih osoba.

2. Ova dehidrator hrane namenjen je isključivo ZA KUĆNU UPOTREBU, i nije primeren za korišćenje u komercijalne svrhe. Aparat ne smete koristiti spolja na otvorenom.
3. Tokom upotrebe aparat za sušenje treba da bude postavljen na plosnatoj horizontalnoj i čvrstoj nosivoj površini, i mora da bude zaštićen od mogućnosti pada. Uverite se da nosiva površina može izdržati težinu aparata i njegovog sadržaja tokom upotrebe.
4. Ukoliko se ne pridržavate navedenih uputstava za rukovanje, može doći do opasnosti električnog udara, požara ili telesne povrede. Upozorenja, predostrožnosti, te uputstva iz ovog priručnika ne mogu obuhvatiti sve moguće uslove ili situacije, do kojih bi moglo doći tokom rada ovog aparata.
5. Dehidrator hrane nikad nemojte ostavljati bez nadzora tokom rada.
6. Dehidrator odnosno sušač za hranu držite izvan domašaja dece, jer ona nisu u stanju da prepoznaju opasnosti povezane s nepravilnim rukovanjem električnim aparatima.
7. Aparat nije namenjen licima (uključivši i decu) smanjenih fizičkih, pokretnih ili mentalnih sposobnosti, odnosno licima bez potrebnog znanja ili iskustava, osim ako su pod kontrolom lica zaduženih za njihovu bezbednost, koja su im dala potrebne uputstva za korišćenje aparata.
8. Pre no što ukopčate sušač za hranu u električni napon, proverite dali napon električne energije vaše kućne instalacije odgovara specifikacijama navedenim na nalepnici s podacima na sušaču hrane.
9. Kad sušač za hranu nije u upotrebi, ili pre početka čišćenja, odnosno zahvata na popravljanju, proverite dali je aparat isključen i dali je priključni kabl iskopčan iz zidne utičnice.
10. Sušač za hranu nemojte postavljati u blizinu vrućih predmeta, izvora toplote ili otvorenog plamena, jer plastika može da se rastopi ili zagore; priključni kabl ne sme da visi preko oštih ivica ili predmeta.
11. Sušač hrane ili njegov priključni kabl nikad nemojte uranjati u vodu ili bilo koju drugu tečnost. Aparat nemojte dirati niti njime rukovati mokrim rukama.

12. U pravilnim vremenskim razmacima pregledajte sušača za hranu i pripadajući priključni kabl zbog mogućih oštećenja.
13. Sušač za hranu ne smete koristiti ukoliko ste otkrili oštećenja na aparatu, priključnom kabl, utikaču, ili u slučaju kvara na aparatu nakon njegovog pada ili oštećenja koje se je desilo na bilo koji drugi način.
14. Da bi izbegli opasnosti od povreda, oštećen ili neispravan priključni kabl sme da zameni samo proizvođač, njegov ovlašćeni serviser, ili neko drugo odgovarajuće osposobljeno lice.
15. Eventualne popravke sušača za hranu sme obavljati isključivo stručno osposobljen električar. Nepravilni popravci mogu uzrokovati opasnost za korisnika.
16. Nikakvi delovi aparata ne smeju da se peru u mašini za pranje sudova, izuzev ako je to izričito navedeno kao dozvoljeno.
17. Aparat uvek isključite pre ukopčavanja ili iskopčavanja utikača u električnu energiju. Prilikom vađenja utikača iz utičnice uvek uhvatite rukom utikač i nikad nemojte vući priključni kabl.
18. Aparat nemojte koristiti pomoću produžnog kabla, osim ako je takav produžni kabl pregledao i proverio osposobljeni električar, odnosno serviser.
19. Nikad nemojte koristiti neodobrene priključke ili nastavke.
20. Izbegavajte dodirivanje pomičnih delova. Da bi izbegli opasnost povreda ili oštećenja aparata, tokom njegova rada oprezno držite ruke, odeću, lopatice i druga pomagala na primerenoj udaljenosti od aparata.
21. Smer strujanja vazduha nemojte okretati prema drugima ili prema tinjajućem plamenu.
22. Aparat nemojte držati u blizini izvora toplote. Pazite da ne stisnete utikač priključnog kabla, jer postoji opasnost požara ili električnog udara.
23. Ukoliko aparat menja vlasnika, obavezno priložiti i ovaj korisnički priručnik s uputstvima za upotrebu.

OPREZ!

- Da bi izbegli opasnost električnog udara, aparat, njegov priključni kabl i utikač ne smete uranjati u vodu, niti ih izlagati oborinama, vlazi ili bilo kakvoj tečnosti.
- Aparat ne smete koristiti u blizini kade za kupanje, umivaonika, sudopera ili nekih drugih posuda s tečnošću. Aparatom nemojte rukovati stojeći na mokroj ili vlažnoj podlozi i nemojte držati aparat u vlažnom ambijentu.
- Aparat držite na primerenoj udaljenosti od mesta s visokom temperaturom, te zraka sunca.
- Nemojte rukovati aparatom mokrim rukama.

- U vlažnoj okolini iskopčajte aparat iz električne energije.
- Ukoliko vam usprkos pažljivom rukovanju aparat ipak padne u vodu, smesta iskopčajte dovod napona u električnoj instalaciji i izvucite utikač priključnog kabla iz utičnice. **NIKAD NEMOJTE RUKAMA UČI U VODU DA BI IZVADILI APARAT!**
- U gornjem slučaju je važno da aparat pregleda ovlašćeni električar ili serviser pre no što ga počnete ponovno koristiti.

PAŽNJA! Aparat ne sme neprekidno da radi duže od 20 sati odjednom. Nakon isteka tog vremena dvaput pritisnite dugme "Start/Reset" (Upućivanje/Poništenje). Iskopčajte utikač priključnog kabla i ostavite aparat da se ohladi barem 2 sata pre ponovnog korišćenja.

- Aparat ne upućujte u blizini limenki sa sprejevima.
- Nepravilna upotreba ili rukovanje može uzrokovati nepravilnosti u radu aparata, te uzrokovati povrede korisnika.
- Pazite da priključni kabl ne prignječite kakvim težim ili oštrim predmetom jer može doći do požara ili električnog udara.
- Tokom rada aparata na njegovim dostupnim površinama može se razviti veoma **VISOKA** temperatura.

OPIS SUŠAČA HRANE

Ovaj aparat opremljen je automatskim ventilatorom, kojim vrući vazduh cirkuliše u unutrašnjosti i pridonosi ka ravnomernom sušenju! Osušena (dehidrirana) hrana predstavlja idealnu užinu jer su se očuvali skoro svi važni hranjivi sastojci i okusi.

- Savršen način za očuvanje voća, raznih zakuski, povrća, hleba, cveća, i drugih stvari;
- Prenosive police: pet jednostavno prenosivih policica;
- Jednostavno čišćenje policica;
- Izuzetan okrugao oblik;
- Prozirne police koje omogućuju pogled u unutrašnjost i nadzor nad sušenjem hrane.

PRE PRVE UPOTREBE

Čišćenje:

Pre prve upotrebe obrišite sve delove aparata. Svih pet policica za slaganje hrane prebrišite vlažnom krpom. Deteržent koristite ako je potrebno. **PODNOŽJE aparata ne smete prati u mašini za pranje sudova, niti ga uranjati u vodu ili bilo koju drugu tečnost!!!**

Nakon čišćenja uputite aparat i ostavite ga da radi najmanje 30 minuta bez ikakve hrane za sušenje. **Pojava dima ili mirisa tokom ovog postupka smatra se normalnom, pobrinite se samo za primereno provetranje.** Nakon završetka ovog postupka, sve police isperite vodom i obrišite da budu suve. Taj postupak potrebno je uraditi samo prilikom prve upotrebe (**PAŽNJA: NEMOJTE PRATI PODNOŽJE!!**)

Pre čišćenja iskopčajte aparat iz električne energije i ostavite ga da se potpuno ohladi. Mekanom četkom odstranite sasušene ili zalepljene ostatke hrane. Pre odlaganja aparata obrišite sve njegove delove suvom krpom.

Aparat ne smete čistiti agresivnim sredstvima za čišćenje, hemikalijama, ili grubim pomagalima, jer možete oštetiti površine aparata.

SASTAVLJANJE APARATA:

Dehidrator hrane postavite na čvrstu, stabilnu i izravnanu površinu. Složite hranu na police i ukopčajte utikač priključnog kabla u zidnu utičnicu. Visinu sušača za hranu možete povećati sa 215mm na 270mm okrenuvši gornje police na nosače donjih polica, što omogućuje slaganje debljih ili većih komada hrane. Sušač je sada spreman za upotrebu.

NAČIN UPOTREBE

1. Opranu hranu složite na police. Nemojte previše natrpati police i nikad nemojte stavljati hranu jednu preko druge. Zatvorite poklopac.
Napomena: slaganje uvek započnite stavljajući najpre hranu na donje police, napredujući prema vrhu.
2. Ukopčajte utikač priključnog kabla aparata u zidnu utičnicu. U stanju pripremljenosti pritisnite dugme START/STOP.
3. Kad završite s korišćenjem, pritisnite dugme START/STOP. Aparat iskopčajte iz električne energije.

Napomena: preporučuje se da za upućivanje aparata složite najmanje tri radne police, bez obzira imate li dovoljno hrane na njima ili ne.

OPIS RADA:

- Vaš sušač za hranu sastoji se od 5 prenosivih prozirnih polica i zaštitnog poklopca. Podnožje (baza) sadrži grejne elemente motor, ventilator i termostat.
- Otvori za vazduh na policama omogućuju efikasno strujanje vazduha.
- Koristeći podešavanje stepena toplote, vazduh cirkuliše u smeru od osnove (podnožja) aparata prema gore, prema

svakoj od pet polica te prema poklopcu, oduzimajući time vlažnost iz hrane.

- U ovisnosti o stepenu vlažnosti u hrani te vlazi u vazduhu, vreme postupka sušenja može se menjati. Sušač za hranu koristite u dobro provetrenoj, toploj i suvoj prostoriji, bez prašine. Od naročite važnosti je obilno provetranje prostorije.
- **Voće i povrće osušeno u vašem sušaču hrane po izgledu će se razlikovati od onog koje se prodaje u radnjama sa zdravom hranom i samouslugama. To je zbog toga što vi u vašem sušaču hrane ne koristite konzervanse i veštačka sredstva za bojadisanje nego samo prirodne dodatke.**

- Zapisujte podatke o vlažnosti i težini (masi) proizvoda pre i nakon određenih perioda sušenja. To će vam mnogo pomoći za poboljšanje tehnike sušenje u narednim periodima.

KORISNI SAVETI:

Vreme sušenja prethodno obrađene hrane razlikuje se i ovisi o brojnim elementima, kao što su:

- 1) debljina parčadi ili kriški;
- 2) broju polica na kojima se hrana suši;
- 3) veličina (zapremina) hrane koju sušite;
- 4) vlazi u okolini u kojoj se aparat nalazi;
- 5) vaše lične želje i ukusi što se tiče pojedinih vrsta sušene hrane.

Preporučljivo je:

- svakog sata proveriti stanje sušenja;
- preokrenuti ili presložiti hranu, odnosno raspored polica u slučaju neravnomernog sušenja;
- označiti hranu za sušenje primerenim oznakama, datumom i težinom pre sušenja. Od velike pomoći za kasnije postupke biće i beleške o vremenu sušenja.
- najbolje rezultate sušenja postići ćete s prethodno obrađenom hranom;
- pravilnim čuvanjem hrane nakon sušenja takođe ćete pridoneti očuvanju kvaliteta hrane i njenih hranjivih sastojaka.

ČUVANJE OSUŠENE HRANE

- Osušenu hranu spremite na duže čuvanje tek nakon što se je u potpunosti ohladila.
- Hranu ćete moći sačuvati duže ako je čuvate na hladnom, suvom i zatamnjenom mestu.
- Iz posude u kojoj ćete čuvati hranu istisnite što je moguće više vazduha, te posudu

nepropusno zatvorite.


- Optimalna temperatura čuvanja hrane je 15°C ili niža.
- Hranu nikad nemojte držati direktno u metalnoj posudi.
- Izbegavajte posude koje "dišu" ili koje imaju loše, propusne zaptivače.
- U narednim nedeljama nakon sušenja, redovito proveravajte sadržaj i vlažnost osušene hrane. Ukoliko utvrdite prevelik stepen vlažnosti u unutrašnjosti posude, hranu će biti potrebno ponovno sušiti, jer će inače da se pokvari.
- Voće, povrće, bilja, oraščići, hleb i sl. moći će da se sačuva maksimalno godinu dana, ukoliko se čuvaju u frižideru ili zamrzivaču, inače je njihov kvalitet upitan.
- Osušeno meso, perad, i ribu ne smete čuvati duže od tri meseca ukoliko ih držite u frižideru, odnosno do godinu dana ukoliko ih držite zamrznute u zamrzivaču.

ODRŽAVANJE/ČIŠĆENJE

Nakon upotrebe iskopčajte sušač za hranu iz utičnice električnog napona i ostavite ga da se u potpunosti ohladi, pre no što počnete s čišćenjem. Mekom četkom uklonite zalepljenu hranu sa polica. Pre odlaganja aparata obrišite sve njegove delove suvom krpom. Spoljne površine kućišta obrišite vlažnom krpom. Papirnatim salvetama obrišite višak vlage.

Aparat ne smete čistiti agresivnim sredstvima za čišćenje, hemikalijama, ili grubim pomagalima, jer možete oštetiti površine aparata.

ODLAGANJE ODSLUŽENOG APARATA

Simbol  na proizvodu ili na ambalaži, odnosno pratećoj dokumentaciji, označuje da s tim proizvodom ne smete postupati kao s ostalim kućanskim otpadom. Umesto toga, aparat treba da odvezete na primerena sabirna mesta za reciklažu električne i elektroničke opreme.

Pravilnim načinom uklanjanja proizvoda pomoći ćete u sprečavanju negativnih posledica i uticaja na životnu sredinu i zdravlje ljudi, koje bi se mogle pojaviti u slučaju nepravilnog odlaganja aparata.

Za detaljnije informacije o preradi, reciklovanju i daljnjoj upotrebi ovog proizvoda, molimo vas kontaktirajte lokalne vlasti, centar za odlaganje kućanskog otpada ili radnju u kojoj ste kupili proizvod.

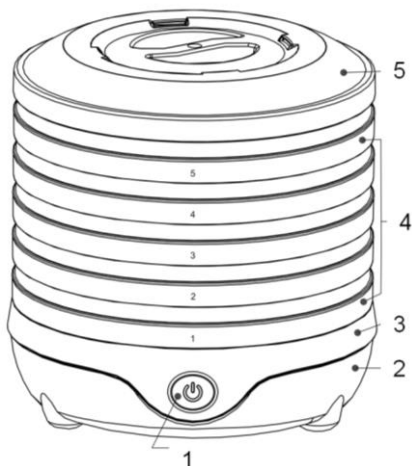
Garancija i servisiranje

Imate li bilo kakvih problema s radom i rukovanjem aparatom ili vam treba bilo kakva informacija, stupite u vezu s Centrom za brigu o potrošačima

Gorenja u vašoj državi (kontaktne podatke možete naći u spisku takvih centara, priloženom k garanciji). Ukoliko takvog Centra za pomoć potrošačima nema u vašoj državi, obratite se lokalnom prodavcu Gorenja, ili Servisnom odeljenju Gorenja – kućanski aparati.

Isključivo za ličnu upotrebu!

GORENJE
VAM ŽELI OBILJE USPEHA I UŽITAKA PRI
UPOTREBI OVOG APARATA
Pridržavamo pravo na izmene!

Општ опис

1. тастерот START/STOP
2. Подножје
3. Долен дел
4. Дотерливи послужавници
5. Капак

ПРИКЛУЧУВАЊЕ

Проверите го бараниот напон на мрежата, наведен на апаратот.

Пред употреба одмотајте го и израмните приклучниот кабел..

ПРЕД ПРВАТА УПОТРЕБА

Отстраните ја сета амбалажа од производот. Амбалажата ставите ја во кутијата и или ставите ја на чување или отстраните на одговорен начин.

БЕЗБЕДНОСНИ УПАТСТВА

Кога употребувате електрични апарати, секогаш земете ги во обзир следниве предупредувања.

Ве молиме, пред употреба внимателно да ги прочитате овие упатства и да ги чувате за употреба во иднина..

1. Деца на возраст од осум години и повеќе и лица со смалени физички, сензорички и ментални способности или со недостаточна знаење и искуства можат да го употребуваат овој апарат под соодветен надзор или ако добиле

соодветни упатства со оглед на безбедна употреба на апаратот и ако ги сфаќаат опасностите, кои се поврзани со употреба на апаратот. Деца да не се играат со апаратот. Деца да не го чистат апаратот или да вршат одржувачки работи на него, ако не се постари од осум години и ако тоа не го прават под соодветен надзор.

Апаратот и приклучниот кабел да не бидат на дофат на деца, помлади од 8 години.

2. Овој апарат за сушење храна е наменет исклучиво за домашна употреба и не е примерен за комерцијална употреба. Не употребувајте го на отворен простор.
3. Кога го употребувате апаратот за сушење храна, погрижете се да стои на рамна и и цврста подлога. Уверите се дека апаратот не може да падне и дека подлогата може да ја издржи тежината на апаратот за време употреба.
4. Неземање во обзир на овие упатства може да доведе до електричен удар, пожар или озбилни физички повреди. Невозможно е со предупредувања и упатства, дадени во овој прирачник со упатства, да би ги опишале, односно опфатиле сите можни услови и ситуации, до кои може да дојде за време употреба на производот.
5. За време работење не оставајте го апаратот за сушење храна без надзор.
6. Апаратот за сушење храна да не биде на дофат на деца, бидејќи тие не ги препознаваат опасностите кои се поврзани со несоодветно постапување со електрични апарати.
7. Направата не е наменета за употреба од страна на лица (вклучително и деца) со смалени физички, подвижни или ментални способности или лица на кои им недостасуваат искуства или знаење, освен ако направата ја употребуваат под соодветен надзор или по упатства на лица кои се задолжени за нивна безбедност.
8. Пред да го приклучите апаратот за сушење храна на електрична мрежа, проверите дали напонот и изворот на напојување им одговараат на спецификациите од натписната табличка на апаратот.
9. Кога апаратот не го употребувате, исклучите го и извадите го втакнувачот од приклучницата. Исто направите и пред чистење и за време поправки.
10. Апаратот за сушење храна и приклучниот

кабел да не бидат наслонети на остри рабови. Исто така внимавајте да не бидат во контакт со жешки предмети и отворен пламен. Во спротивен случај пластиката може да се стопи, а тоа може да предизвика пожар.

11. Никогаш да не го потопите апаратот за сушење храна или втакнувачот во вода или која било друга течност. Да не го употребувате апаратот со водени раце.
12. Редовно проверувајте да не се оштетени апаратот за сушење храна и приклучниот кабел.
13. Не употребувајте го апаратот за сушење храна, ако се оштетени втакнувачот или приклучниот кабел. Исто така апаратот не употребувајте го, ако дошло до грешка при работењето, ако паднал на подот или е на друг начин оштетен.
14. Оштетен приклучен кабел смее да замени само производителот или овластен сервисер, односно друго стручно оспособено лице, бидејќи во спротивно таква работа може да биде опасна.
15. Апаратот за сушење храна смее да го поправува само соодветен оспособен стручњак за електрични апарати. Несоодветни поправки можат да ја загорзат безбедноста на корисникот.
16. Ако не е стриктно наведено поинаку, никој дел од апаратот за сушење храна не е примерен за миеење во машина за миеење садови.
17. Пред да го вметнете или отстраните втакнувачот, секогаш да го исклучите напојувањето на приклучница. Кога го исклучувате апаратот од електричната мрежа, држете за втакнувачот, не влечете за приклучниот кабел.
18. Не употребувајте го апаратот со продолжен кабел, освен ако истиот го прегледал и испитал соодветно оспособен стручњак за електрични инсталации.
19. Никогаш не употребувајте неодобрани помагала или приклучоци.
20. Не допирајте ги подвижните делови. За време работење внимавајте да рацете, облеката, косата, дрвени лажици и други помагала не дојдат во контакт со апаратот. Така ќе смалите опасност од повреди на лица и/или оштетување на апаратот.
21. Ве молиме, не насочувајте го издувот од моторот кон лица или кон горливи материјали.
22. Апаратот не наместувајте го во близина на извори на топлина. Погрижете се втакнувачот да не биде стиснат, бидејќи инаку може да дојде до пожар или

електричен удар.

23. Ако овој апарат го предадете на трето лице, предадете му го и овој прирачник со упатствата.

ВНИМАНИЕ

- Да би смалиле опасност од електричен удар, не потопувајте го апаратот, приклучниот кабел или втакнувачот во која било течност и не ги изложувајте на дожд, влага или течности.
- Не употребувајте го производот во близина на кади за капење, мијалници или други садови со вода или други течности. Исто така не употребувајте го кога стоите на влажни или водени подлоги. Апаратот да не биде во влажна средина.
- Не изложувајте го апаратот на високи температури, директни сончеви зраци и влага.
- Не употребувајте го апаратот со водени раце.
- Ако околината на апаратот се наводени, исклучите го од електричната мрежа.
- Ако апаратот падне во вода, исклучите го доводот на електрична енергија кај приклучницата и веднаш извадите го втакнувачот. **НЕ ПОСЕГНУВАЈТЕ ВО ВОДА ПО АПАРАТОТ.**
- Пред наредната употреба на апаратот мора да го прегледа стручњак за електрични апарати.

ВНИМАНИЕ! Апаратот нека не работи повеќе од 20 часа наеднаш. По 20 часа двапати притиснете го тастерот "Start/Reset". Исклучите го апаратот и почекајте најмалку два часа, да се олади, пред повторно да го употребите.

- Не употребувајте го апаратот во близина на распрскувачки лименки со гасови.
- Неправилна употреба и несоодветно постапување со апаратот може да предизвика грешка при работењето на апаратот или повреда на корисникот.
- Внимавајте приклучниот кабел да не го стисне тежок или остар предмет, бидејќи во спротивен случај може да дојде до пожар или електричен удар.
- Температурата на достапните површини за време работење на апаратот може многу да се **повиши**.

РАБОТЕЊЕ НА АПАРАТОТ ЗА СУШЕЊЕ ХРАНА

Апаратот е опремен со самодеен вентилатор, кој се грижи за циркулација на воздухот и

обезбедува рамномерно сушење. Исушената храна е одлична за закуски, бидејќи ќе ја зачува скоро сета хранлива вредност и вкусот.

- Одличен начин за да се зачува овошје, закуски, зеленчук, леб, цвеќе итн.
- Дотерливи послужавници: пет послужавници, кои едноставно ќе ги сложите еден над друг.
- Чистење на послужавниците е едноставно.
- Префин заоблен облик.
- Прозорните послужавници овозможуваат да го надзирате одвивањето на сушењето

ПРЕД ПРВАТА УПОТРЕБА:

Чистење:

Пред првата употреба на апаратот избришите ги сите негови составни делови. Петте послужавници ќе ги исчистите со малку навлажена крпа. Sprema потреба употребите детергент. **Никогаш да не го миете подножјето во машина за миене садови. Исто така никогаш да не го потопите во вода или друга течност.**

По чистење за воведување апаратот нека работи триесет минути. Во ова време во апаратот за сушење да нема храна. **Дим или миризи што се создаваат во ова време, се вообичаена појава. Ве молиме, обезбедите доволно проветрување.** По воведувачкото работење исплакните ги послужавниците во вода и исушите ги сите делови. Оваа постапка е потребна само пред првата употреба на нов апарат. **НЕ МИЕТЕ ГО ПОДНОЖЈЕТО НА АПАРАТОТ!**

Пред чистење исклучите го апаратот за сушење храна од приклучницата и почекајте да се олади. Со мека четка отстраните евентуални остатоци од храна, кои би се залепиле на површината. Пред да го ставите на чување апаратот за сушење, исушите ги сите делови.

Не чистите го апаратот со агресивни хемикалии или груби, односно материјали за брусење, бидејќи со тоа можете да ја оштетите површината.

СОСТАВУВАЊЕ НА АПАРАТОТ:

Погрижете се апаратот за сушење храна да е стабилно наместен на цврста и рамна подлога. Сложите ги послужавниците за сушење храна и приклучите го апаратот на електрична мрежа. Висината на апаратот за сушење можете да ја зголемите од 215 mm на 270 mm, и тоа така да горните послужавници ги употребите како продолжеток за долните. Така можете да сушите и поголеми парчиња храна. Апаратот е така подготвен за употреба.

УПОТРЕБА НА АПАРАТОТ

1. На послужавниците ставите чиста храна. Внимавајте да не ги преоптоварите послужавниците и да поединечни парчиња храна не се покриваат. Затворите го капакот. Забелешка: секогаш најпрвин ставите храна во долниот послужавник и потоа по ред полните ги послужавниците кон врвот.
2. Приклучите го апаратот на електрична мрежа. Кога е апаратот за сушење храна во состојба на подготвеност, притиснете го тастерот START/STOP.
3. притиснете го тастерот START/STOP Исклучите го апаратот од електричната мрежа.. Забелешка: Препорачуваме да употребите барем три послужавници, без оглед на тоа дали има на сите храна или не.

СОВЕТИ:

- Апаратот за сушење храна има пет сложливи послужавници. Опремен е исто така и со заштита против прегревање. Во подножјето на апаратот се наоѓаат грејачи, мотор, вентилатор и термостат. .
- Процепите на послужавникот овозможуваат циркулација на воздухот.
- Воздух, загреан со надзор на температурата, циркулира од подножјето на апаратот за сушење храна низ секој од петте послужавници и капакот и одводува влага од храната.
- Времето за сушење може да се менува со оглед на влажноста на храната и воздухот. Апаратот за сушење храна употребувајте го во просторија каде нема многу прав и во која има доста возду, топла и сува. Важно е и добро проветрување.
- **Овошје и зеленчук, исушени во вашиот апарат за сушење храна, ќе бидат на изглед поинакви од суво овошје и зеленчук од продавници со здрава прехрана и супермаркети. Причина за тоа е дека во вашиот апарат за сушење храна не се употребени конзерванси и вештаки средства за боење и дека остануваат само природни состојки.**

Бележење на влажноста и тежината на храната пред и по одредени циклуси на сушење може да ви биде во помош при подобрување на вашата техника на сушење во иднина.

СОВЕТИ ЗА СУШЕЊЕ:

Времето за сушење претходно обработено овошје се менува со оглед на следниве фактори:

- 1) дебелина на парчињата или резанките,
- 2) бројот на послужавници, употребени во процесот на сушење,

- 3) количината храна што ја сушите,
- 4) влагата или влажноста во вашата средина,
- 5) вашите желби со оглед на сушење поединечни видови храна.

Го препорачуваме следново:

- Секој час проверите како напредува сушењето.
- Ако забележите нерамномерно сушење, завртите и/или замените го редоследот на послужавниците.
- На пакетот со храна означите содржина, датум и тежина пред сушење. За информација во иднина може да биде корисно, ако наведете и време на сушење.
- Најдобри резултати при сушење храна ќе постигнете со претходно обработена храна.
- Правилно чување по сушење ќе припомогне кон тоа да храната остане во добра состојба и да ги зачува хранливите материји.

ЧУВАЊЕ

- Храната ставите ја на чување откако се олади.
- Храната ќе остане јадлива подолго, ако ја чувате во ладен, сув и темен простор.
- Од садот, односно амбалажата за исушена храна истиснете го сиот воздух што можете и непропустливо затворите.
- Оптимална температура за чување сува храна е 15 °C или помалку.
- Никогаш не ставајте на чувајте храна непосредно во метален сад.
- Не употребувајте амбалажа во која има "многу воздух" или која слабо затина.
- Во неделите по сушење повремено проверите ја влажноста на сувата храна. Ако во храната преостанала влага, наредниот пат сушите ја подолго време, да спречете да би се расипала.
- За да биде сувата храна што поквалитетна, сушено овошје, зеленчук, билки, оревчиња и леб чувајте во ладилник или замрзнувач најмногу една година.
- Сушено месо, живина и риби чувајте најмногу три месеци во ладилник, односно 1 година во замрзнувач.

ЧИСТЕЊЕ И ОДРЖУВАЊЕ


По употреба исклучите го апаратот за сушење храна од приклучницата и почекајте да се олади. Со мека четка остраните евентуални

остатоци од храна што би се залепиле на послужавниците. Пред да го ставите на чување апаратот за сушење, исушите ги сите делови со сува крпа. Површината на куќиштето исчистите ја со водена крпа.

Со хартиени крпи отстраните евентуална излишна маринада.

Не чистите го апаратот со агресивни хемикалии или груби, односно материји за брусење, бидејќи така можете да ја оштетите површината.

ОТСТРАНУВАЊЕ НА ОТПАДОЦИ

Симболот  на производот или амбалажата означува дека овој производ не е дозволено да се третира како отпад од домаќинство. Однесете го на соодветно собирно место за рециклирање електрична и електронска опрема. Со грижа за правилно отстранување на овој производ ќе придонесете кон препречување на штетни последици за животната средина и здравјето на луѓето, кое во спротивен случај би можело да ги предизвика несоодветно постапување со овој производ по крајот на неговиот век на траење. За понатамошни и подетални информации за рециклирање на овој производ, ве молиме, обратете се до надлежен локален орган, нивна служба за отстранување на отпадоци или до продавницата во која сте го купиле апаратот.

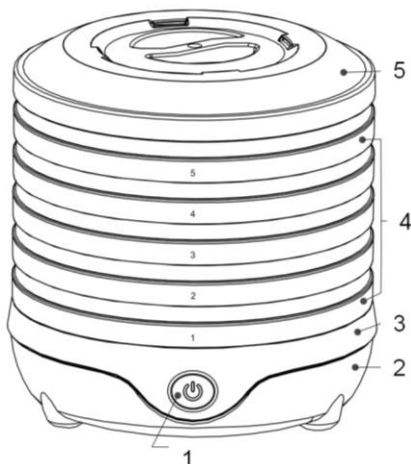
Гаранција и сервис

Ако ви се потребни информации или имате тешкотии при употреба на апаратот, викните Центар за помош на купувачи на Gorenje во вашата држава (телефонски број е наведен во меѓународниот гарантен лист). Ако во вашата држава нема Центар за помош на купувачи, викните сервисно одделение на Gorenje за апарати за домаќинство.

Само за лична употреба!

GORENJE
ВИ ПОСАКУВА ГОЛЕМО ЗАДОВОЛСТВО
ПРИ УПОТРЕБА НА ВАШИОТ АПАРАТ.

Си придржуваме право до какви било промени.



1. Button START/STOP
2. Base
3. Underpart
4. Adjustable trays
5. Cover

CONNECTION

Check the mains voltage stated on the appliance. Unwind and straighten the power cord before use.

GETTING STARTED

Remove any packing from the product. Place the packing inside the box and either store or dispose of responsibly.

SAFETY INSTRUCTIONS

The following basic precautions should always be observed when using the electrical appliance. PLEASE READ THESE INSTRUCTIONS CAREFULLY BEFORE USE AND RETAIN FOR FUTURE REFERENCE

1. This appliance can be used by children aged 8 years and above and persons with reduced physical, sensory or mental capabilities or lack of experience and knowledge under supervision or if they have been given instruction concerning safe use of the appliance and if they understand the hazards involved. Children shall not play with the appliance. Cleaning and user maintenance shall not be made by children unless they are older than 8 and supervised. Keep the appliance and its cord out of reach of children

younger than 8 years.

2. This food dehydrator is designed for DOMESTIC USE ONLY and it is not suitable for commercial use. Do not use it outdoors.
3. When using the food dehydrator make sure that it is placed on a flat, level and sturdy surface; ensure there is no risk of it falling and that the surface can support the weight of the unit during use.
4. Failure to follow all instructions herein may result in electric shock, fire or serious personal injury. The warnings, cautions and instructions discussed in this instruction manual cannot cover all possible conditions and situations that may occur while the product is in use
5. Do not leave the food dehydrator unattended during use.
6. Always keep the food dehydrator out of children's reach as they are unable to recognize the hazards associated with incorrect handling of electrical appliances.
7. This appliance is not intended for use by persons (including children) with reduced physical, sensory or mental capabilities or lack of experience and knowledge unless they have been given instructions concerning use of the appliance or they are supervised by a person responsible for their safety.
8. Before plugging the food dehydrator into the power mains, check if the voltage and power supply comply with the specifications on the food dehydrator's rating label.
9. Make sure that the food dehydrator is switched off and remove the plug from the wall power outlet when it is not in use; before cleaning and during repairs.
10. Ensure that the food dehydrator and power cord are not placed over sharp edges and keep them away from hot objects and open flames; otherwise the plastic will melt, which can result in a fire.
11. Under no circumstances should the food dehydrator or the plug be immersed in water or any other liquid. Do not use the appliance with wet hands.
12. Check the food dehydrator and power cord regularly for damage.
13. Do not use the food dehydrator if there is any damage to the plug or cord, following a malfunction, or after it has been dropped or damaged in any way.
14. If the supply cord is damaged, it must be replaced by the manufacturer, its service agent or a similarly qualified person in order to avoid hazard.

15. Repairs to the food dehydrator should only be performed by a qualified electrician. Improper repairs may put the user at risk.
16. None of the product parts are dishwasher safe unless explicitly specified otherwise.
17. Always turn off the power at the power outlet before inserting or removing the plug. Remove by holding the plug; do not pull on the cord.
18. Do not use your appliance with an extension cord unless this cord has been checked and tested by a qualified technician.
19. Never use an unauthorized attachment.
20. Avoid contact with moving parts. Keep hands, hair, clothing, spatulas and other utensils away during operation to reduce the risk of injury to persons and/or damage to the machine.
21. Please do not turn the draught of engine towards others or tinder.
22. Please do not keep the appliance next to a source of heat. Make sure the plug is not squeezed or pressed; otherwise it will cause a fire or electric shock.
23. If you pass this appliance on to a third party, these operating instructions must also be handed over.

CAUTION

- To reduce the risk of electric shock, do not immerse or expose the product, flexible cord or plug to rain, moisture or any liquid.
- Do not use the product near baths, basins or other vessels containing water or other liquids, or when standing in or on damp or wet surfaces. Don't keep the device in the watery environment;
- Keep the device away from the place of high temperature, ray and wetly.
- Don't operate the device with wet hands.
- Please turn off the power supply in the watery environment.
- In the event where the appliance is dropped into the water, turn off the power at the power outlet and remove the plug immediately. **DO NOT REACH INTO THE WATER TO RETRIEVE IT.**
- It is important to note that the appliance will have to be inspected by a qualified technician before using it again.

ATTENTION! Do not run the appliance for more than 20 hours in one single use. After 20 hours, press the "Start/Reset" button twice. Unplug and let it cool down for at least 2 hours before operating again.

- Do not operate near gas spray cans.
- Incorrect operation and improper handling

can lead to malfunction of the appliance and injuries to the user.

- The power cord can not be squeezed by something heavy or sharp, otherwise it will cause a fire or electric shock.
- The temperature of accessible surface may be **HIGH** when the appliance is operating.

FEATURE OF DEHYDRATOR

This unit features an automatic fan which circulates warm air to ensure even drying! Dried foods make a great snack because they retain nearly all of their nutritional value and flavour.

-Perfect way to preserve fruit, snacks, vegetables, bread, flowers and more.

- Adjustable trays: five easily stackable trays.
- Trays are easy to clean.
- Sophisticated rounded design.
- Transparent trays allow you to check the food status.

BEFORE USE:

Cleaning:

Before using the appliance for the first time, wipe all parts of the appliance. Clean the 5 trays with a lightly moistened cloth. Use detergent as needed.

Do not wash the BASE in a dishwasher or immerse it in water or any other liquid!!!

After cleaning, the unit must be run in for 30 minutes. Do not place any food in the dehydrator during this period. **Any smoke or smells produced during this procedure are normal.**

Please ensure sufficient ventilation. After the run in period, rinse the racks in water and dry all parts. This procedure is only necessary before using a new appliance for the first time. **(DO NOT WASH THE BASE!!!)**

Unplug the dehydrator from the power supply and let it cool down before cleaning. Use a soft brush to remove any food stuck to the surface. Dry all parts before storing the dehydrator.

Do not clean the appliance with aggressive chemicals or abrasives as this may damage the surface.

ASSEMBLING THE APPLIANCE:

Make sure that the dehydrator sits steadily on a solid, level surface. Stack the drying trays and connect the plug into a wall socket. The height of dehydrator can be increased from 215 mm to 270 mm by turning the upper trays into the clips for lower ones, which makes it possible to dry larger chunks food. The dehydrator is now ready for use.

USING THE APPLIANCE

1. Put clean food onto the trays. Do not overload the trays and make sure particular chunks of food do not overlap. Close the cover.

Note: always start loading the food from the bottom tray to the top tray.

2. Plug the dehydrator into a wall outlet. Press the button START/STOP

3. Press the button START/STOP and unplug the unit from the power mains.

Note: It is recommended to stack at least 3 trays, whether there is food on them or not.

HINTS:

·This dehydrator includes 5 stackable transparent trays and it features overheat protection. The base contains the heating elements, motor, fan and thermostat.

·The air vents on the tray allow air to circulate.

·Using temperature-controlled heating, air is circulated from the base of the dehydrator to each of the five trays and the cover to eliminate moisture from food.

·Depending on the moisture in the food and the humidity in the air, drying time can change. Use the dryer in a dust free, well ventilated, warm and dry room. Good ventilation is also important.

· **Fruit and vegetables dried in your food dehydrator will be different in appearance from those sold in health food stores and supermarkets. This is because your food dehydrator uses no preservatives, no artificial colouring and only natural additives.**

Recording humidity and weight of the food before and after particular drying times will be helpful for improving your drying techniques in the future.

DRYING TIPS:

Drying time for pre-treated fruit will vary according to the following factors:

- 1) thickness of pieces or slices
- 2) number of trays used in the drying process
- 3) volume of food being dried
- 4) moisture or humidity in your environment
- 5) your preferences of drying for each type of dried food

It is recommended to:

- Check your food every hour.
- Rotate and/or re-stack your trays if you notice uneven drying.
- Label food with contents, date and weight before drying. It will also be helpful to note the drying time for future reference.
- Pre-treated food will give the best effect in drying.
- Correct food storage after drying also will

help to keep food in good condition and preserve the nutrients.

STORAGE


- Store food only after it has cooled down.
- Food can be kept longer if stored in a cool, dry and dark place.
- Remove all the air you possibly can from the storage container and close tightly.
- Optimal storage temperature is 15°C or lower.
- Never store food directly in a metal container.
- Avoid containers that “breathe” or have a weak seal.
- Check the contents of your dried food for moisture during the weeks following dehydration. If there is moisture inside, you should dehydrate the contents for a longer time to avoid spoilage.
- For best quality, dried fruit, vegetables, herbs, nuts, and bread should not be kept for more than 1 year if kept in the refrigerator or freezer.
- Dried meats, poultry and fish should be stored for no more than 3 months if kept in the refrigerator, or 1 year if kept in the freezer.

CLEANING AND MAINTENANCE

After use, unplug the dehydrator from the power supply and let it cool down before cleaning. Use a soft brush to remove food stuck to the trays. Dry all parts with a dry cloth before storing the dehydrator. Clean the surface of the housing with a wet cloth.

Use paper towels to remove any excess marinade. Do not clean the appliance with aggressive chemicals or abrasives to avoid damaging the surface.

WASTE DISPOSAL

The symbol  on the product or on its packaging indicates that this product may not be treated as household waste. Instead it shall be handed over to the applicable collection point for the recycling of electrical and electronic equipment. By ensuring this product is disposed of correctly, you will help prevent potential negative consequences for the environment and human health, which could otherwise be caused by inappropriate waste handling of this product. For more detailed information about recycling of this product, please contact your local city office, your household waste disposal service or the shop where you purchased the product.

Guarantee & service

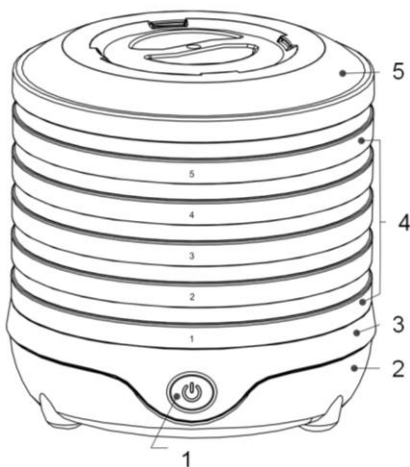
If you need information or if you have a problem, please contact the Gorenje Customer Care Centre in your country (you can find the phone number in the worldwide guarantee leaflet). If there is no Customer Care Centre in your country, please contact your local Gorenje dealer or contact the Service department of Gorenje domestic appliances.

For personal use only!

**GORENJE
WISHES YOU A LOT OF PLEASURE
WHEN USING YOUR APPLIANCE**

MANUAL DE INSTRUCȚIUNI

RO



1. Butonul START/STOP
2. Bază
3. Parte inferioară
4. Tăvi ajustabile
5. Capac

RACORDARE

Verificați voltajul prizelor indicat pe aparat. Desfaceți și îndreptați cablul de alimentare înainte de utilizare.

ETAPE PREGĂTITOARE

Îndepărtați ambalajul produsului. Puneți ambalajul în cutie și depozitați-l sau eliminați-l în mod responsabil.

INSTRUCȚIUNI DE SIGURANȚĂ

Măsurile de precauție de mai jos trebuie respectate de fiecare dată când utilizați aparatul electric.

VĂ RUGĂM SĂ CITIȚI CU ATENȚIE ACESTE INSTRUCȚIUNI ÎNAINTE DE UTILIZARE ȘI SĂ LE PĂSTRAȚI PENTRU CONSULTAREA ULTERIOARĂ

1. Acest aparat poate fi folosit sub supraveghere de către copii cu vârsta de 8 ani și mai mare și de către persoane cu capacități fizice, senzoriale sau mentale reduse sau fără experiența și fără cunoștințele necesare, sau dacă acestea au primit instrucțiuni cu privire la utilizarea în siguranță a aparatului și dacă înțeleg riscurile implicate. Copiii nu se vor juca cu aparatul. Curățarea și întreținerea nu vor fi efectuate de copii decât dacă au peste 8 ani și sub supraveghere. Nu lăsați aparatul și cablul său de alimentare la îndemâna copiilor cu vârsta sub 8 ani.
2. Acest deshidrator de alimente este creat **DOAR PENTRU UZ CASNIC** și nu este destinat uzului comercial. Nu îl folosiți în spații deschise.
3. Atunci când folosiți deshidratorul de alimente asigurați-vă că acesta este așezat pe o suprafață plană, dreaptă și rezistentă; asigurați-vă că nu există riscul ca acesta să cadă și că suprafața poate susține greutatea aparatului în timpul utilizării.
4. Nerespectarea acestor instrucțiuni poate crea risc de șoc electric, incendiu sau vătămare corporală gravă. Avertismentele, măsurile de precauție și instrucțiunile indicate în acest manual de instrucțiuni nu pot acoperi toate condițiile și situațiile posibile care pot interveni în timpul funcționării aparatului.
5. Nu lăsați deshidratorul de alimente

nesupravegheat în timpul utilizării.

6. Nu lăsați deshidratorul de alimente la îndemâna copiilor, pentru că aceștia nu pot identifica riscurile asociate utilizării greșite a aparatelor electrice.
7. Acest aparat nu poate fi folosit de către persoane (inclusiv copii) cu capacități fizice, senzoriale sau mentale reduse sau fără experiența și cunoștințele necesare decât dacă au primit instrucțiuni cu privire la utilizarea aparatului sau dacă sunt supravegheate de către o persoană responsabilă pentru siguranța lor.
8. Înainte de a conecta deshidratorul de alimente la priză, asigurați-vă că tensiunea și sursa se alimentare corespund specificațiilor de pe eticheta cu caracteristici tehnice a deshidratorului de alimente.
9. Asigurați-vă că deshidratorul de alimente este oprit și scoateți ștecărul din priză de perete atunci când nu este în funcționare, înainte de curățare și în timpul lucrărilor de reparație.
10. Asigurați-vă că deshidratorul de alimente și cablul de alimentare nu sunt așezate pe margini ascuțite și țineți-le la distanță de obiecte încinse și flacăra deschisă; în caz contrar, plasticul se va topi, ceea ce poate genera un incendiu.
11. Deshidratorul de alimente sau cablul de alimentare nu pot fi scufundate în apă sau în alte lichide. Nu folosiți aparatul dacă aveți mâinile ude.
12. Verificați în mod regulat deshidratorul de alimente și cablul de alimentare pentru a depista eventualele avarii.
13. Nu folosiți deshidratorul de alimente dacă există avarii ale ștecărului sau ale cablului de alimentare, ca urmare a unei defecțiuni, sau dacă acesta a fost scăpat sau avariât în orice fel.
14. În cazul defecției cablului de alimentare acesta trebuie înlocuit de către producător, agentul de service al acestuia sau o persoană cu calificare similară, pentru a evita orice pericole.
15. Lucrările de reparație asupra deshidratorului de alimente trebuie efectuate doar de către un electrician calificat. Lucrările de reparație necorespunzătoare pot pune utilizatorul în pericol.
16. Niciuna dintre componentele produsului nu pot fi spălate în mașina de spălat vase, decât dacă acest lucru este specificat în mod clar.
17. Oprți întotdeauna alimentarea prizei înainte de a introduce sau scoate ștecherul. Scoateți din priză ținând ștecărul; nu trageți de cablul de alimentare.
18. Nu folosiți aparatul cu un cablu de alimentare decât dacă respectivul cablu a fost verificat și

testat de către un tehnician calificat.

19. Nu folosiți niciodată dispozitive neautorizate.
20. Evitați contactul cu componentele aflate în mișcare. Țineți mâinile, părul, hainele, spatulele și alte ustensile la distanță în timpul funcționării pentru a reduce riscul de vătămare corporală și/sau de avariere a aparatului.
21. Vă rugăm să nu întoarceți tirajul motorului spre alte persoane sau materiale.
22. Vă rugăm să nu țineți aparatul în apropierea unei surse de căldură. Asigurați-vă că ștecărul nu este strâns sau presat; în caz contrar, acesta poate genera incendiu sau șoc electric.
23. Dacă transferați acest aparat către o altă persoană, trebuie predate și aceste instrucțiuni de utilizare.

ATENȚIE

- Pentru a reduce riscul de șoc electric nu scufundați sau expuneți produsul, cablul de alimentare sau ștecărul la ploaie, umezeală sau alte lichide.
- Nu folosiți produsul în apropierea căzilor, chiuvetelor sau a altor vase care conțin apă sau alte lichide, sau atunci când stați pe suprafețe umede sau ude. Nu țineți aparatul într-un mediu umed.
- Nu lăsați aparatul în spații cu temperaturi ridicate, radiații și umezeală.
- Nu operați aparatul cu mâinile ude.
- Vă rugăm să opriți alimentarea cu energie electrică în mediile umede.
- În cazul în care aparatul este scăpat în apă, opriți alimentarea cu energie de la priză și scoateți ștecărul imediat. **NU ÎNCERCAȚI SĂ ÎL SCOATEȚI DIN APĂ.**
- Trebuie reținut faptul că aparatul va trebui verificat de către un tehnician calificat înainte de a fi utilizat din nou.

ATENȚIE! Nu folosiți aparatul mai mult de 20 de ore la o singură utilizare. După 20 de ore, apăsați de două ori butonul „Start/Reset”. Scoateți-l din priză și lăsați-l să se răcească timp de cel puțin 2 ore înainte de a îl folosi din nou.

- Nu folosiți aparatul în apropierea recipientelor cu spray.
- Folosirea incorectă și manipularea necorespunzătoare pot determina avarierea aparatului și vătămarea corporală a utilizatorului.
- Cablul de alimentare nu poate fi strivit de obiecte grele sau ascuțite, în acest caz putând genera un incendiu sau un șoc electric.
- Temperatura suprafeței exterioare poate fi **RIDICATĂ** atunci când aparatul este în

funcțiune.

CARACTERISTICILE DESHIDRATORULUI

Acest aparat dispune de un ventilator automat care circulă aerul cald pentru a asigura o deshidratare uniformă! Alimentele deshidratate pot fi o foarte bună gustare pentru că își păstrează aproape întreaga valoare nutrițională și aroma.

- Modul perfect de a conserva fructe, gustări, legume, pâine, flori și multe altele.
- Tăvi ajustabile: cinci tăvi ușor de depozitat.
- Tăvile sunt ușor de curățat.
- Design rotund sofisticat.
- Tăvile transparente vă permit să verificați starea alimentelor.

ÎNAINTE DE UTILIZARE:

Curățare:

Înainte de a folosi aparatul pentru prima dată, ștergeți toate componentele acestuia. Curățați cele 5 tăvi cu o cârpă umedă. Folosiți detergent dacă este necesar. **Nu spălați BAZA în mașina de spălat vase și nu o scufundați în apă sau în alte lichide!!!**

După curățare, aparatul trebuie să funcționeze goale timp de 30 de minute. Nu puneți alimente în el în acest interval. **Fumul sau mirosurile emanate în timpul acestei proceduri sunt normale. Vă rugăm să asigurați o ventilație corespunzătoare.** După această perioadă de funcționare, clătiți tăvile în apă și ștergeți toate componentele. Această procedură este necesară doar înaintea primei utilizări a unui aparat nou. **(NU SPĂLAȚI BAZA!!!)**

Scoateți deshidratorul din priză și lăsați-l să se răcească înainte de a-l curăța. Folosiți o perie moale pentru a îndepărta resturile de alimente de pe suprafață. Ștergeți toate componentele înainte de a strânge deshidratorul.

Nu curățați aparatul cu produse chimice agresive sau abrazive, pentru că acestea pot avaria suprafața.

ASAMBLAREA APARATULUI:

Asigurați-vă că deshidratorul este așezat pe o suprafață sigură, dreaptă. Așezați tăvile uscate și introduceți ștecărul în priză. Înălțimea deshidratorului poate fi crescută de la 215 mm la 270 mm dacă tăvile de sus sunt folosite pe post de cleme pentru cele de jos, făcând astfel posibilă deshidratarea alimentelor de dimensiuni mai mari. Acum deshidratorul este pregătit pentru a fi folosit.

FOLOSIREA APARATULUI

1. Puneți alimentele spălate în tăvi. Nu supraîncărcați tăvile și asigurați-vă că nu există

bucăți de mâncare ce depășesc marginile. Puneți capacul.

Notă: Începeți să încărcați alimentele de la tava de jos înspre tava de sus.

2. Conectați deshidratorul la priză de perete.

Apăsăți butonul START/STOP

3. Apăsăți butonul START/STOP. Scoateți aparatul din priză.

Notă: Se recomandă să așezați cel puțin 3 tăvi, indiferent dacă ele conțin sau nu alimente.

SFATURI:

· Acest deshidrator are 5 tăvi transparente care pot fi suprapuse și dispune de un sistem de protecție împotriva supraîncălzirii. Baza conține elementele de încălzire, motorul, ventilatorul și termostatul.

· Aerisirile tăvilor permit circulația aerului.

· Prin folosirea încălzirii la temperatură controlată aerul este direcționat de la baza deshidratorului către fiecare dintre cele cinci tăvi și către capac pentru a elimina umezeala din alimente.

· În funcție de nivelul de umezeală din alimente și din aer, durata de deshidratare se poate modifica. Folosiți deshidratorul într-o încăpere curată, bine ventilată, caldă și uscată. O bună aerisire este de asemenea, importantă.

· **Fructele și legumele uscate în deshidratorul de alimente vor arăta altfel decât cele vândute în magazinele cu alimente sănătoase și în supermarket-uri. Motivul este faptul că deshidratorul de alimente nu folosește conservanți, coloranți artificiali și doar aditivi naturali.**

Notarea umidității și a greutateii alimentelor înainte și după anumite durate de uscare vă vor ajuta să vă îmbunătățiți pe viitor tehnicile de deshidratare.

SFATURI PENTRU DESHIDRATARE:

Durata de deshidratare pentru fructele tratate în prealabil variază în funcție de următorii factori:

- 1) Grosimea bucăților sau a feliiilor
- 2) Numărul de tăvi folosite în procesul de deshidratare
- 3) Volumul de alimente deshidratate
- 4) Umezeala sau umiditatea mediului
- 5) Preferințele dumneavoastră în ceea ce privește deshidratarea fiecărui tip de aliment

Se recomandă:

- Verificarea alimentelor la fiecare oră.
- Rotirea și/sau reașezarea tăvilor dacă observați că alimentele se deshidratează în mod neuniform.
- Etichetarea alimentelor cu conținutul, data și greutatea înaintea deshidratării. Acest lucru vă va fi de ajutor și pe viitor pentru a cunoaște durata de deshidratare.
- Alimentele tratate în prealabil vor da cele

mai bune rezultate în urma deshidratării.

- Depozitarea corectă a alimentelor după deshidratare va ajuta la păstrarea lor în bună stare și la menținerea valorii nutriționale.

DEPOZITARE

- Depozitați alimentele doar după ce acestea s-au răcit.
- Alimentele pot fi păstrate mai mult timp dacă sunt ținute într-un loc răcoros, uscat și întunecat.
- Pe cât posibil scoateți aerul din recipientul în care depozitați alimentele și sigilați-l bine.
- Temperatura optimă pentru depozitare este de 15°C sau mai scăzută.
- Nu depozitați alimentele direct într-un recipient din metal.
- Evitați recipientele care „respiră” sau nu se închid bine.
- Verificați nivelul de umiditate al alimentelor uscate în săptămânile care urmează procesului de deshidratare. Dacă există umezeală în interior, conținutul ar trebui deshidratat pentru o durată mai mare pentru a evita deteriorarea.
- Pentru cea mai bună calitate, fructele, legumele, plantele aromatizate, nucile și pâinea deshidratate nu trebuie ținute mai mult de 1 an dacă sunt păstrate în frigider sau în congelator.
- Preparatele din carne, carnea de pui și pește în formă deshidratată nu ar trebui păstrate mai mult de 3 luni, dacă acestea sunt păstrate la frigider sau 1 an dacă sunt păstrate la congelator.

CURĂȚARE ȘI ÎNTREȚINERE


După utilizare, scoateți deshidratorul din priză și lăsați-l să se răcească înainte de a-l curăța.

Folosiți o perie moale pentru a îndepărta alimentele rămase în tăvi. Ștergeți toate componentele cu o cârpă uscată înainte de a strânge deshidratorul. Curățați suprafața interioară cu o cârpă umedă.

Folosiți prosoape de hârtie pentru a șterge orice lichid în exces.

Nu curățați aparatul cu produse chimice agresive sau abrazive, pentru a evita deteriorarea suprafeței.

ELIMINAREA DEȘEURILOR

Simbolul  de pe produs sau de pe ambalajul acestuia indică faptul că produsul nu poate fi tratat ca deșeu menajer. În schimb, acesta va fi predat centrului de colectare destinat pentru reciclarea echipamentelor electrice și electronice.

Asigurându-vă că eliminați în mod corect acest produs, veți preveni eventualele consecințe negative asupra mediului înconjurător și a sănătății oamenilor, care pot fi generate de eliminarea necorespunzătoare a acestui produs. Pentru informații suplimentare referitoare la reciclarea acestui produs, vă rugăm să contactați biroul local, centrul de colectare a deșeurilor menajere sau magazinul de unde ați cumpărat produsul.

Garanție & service

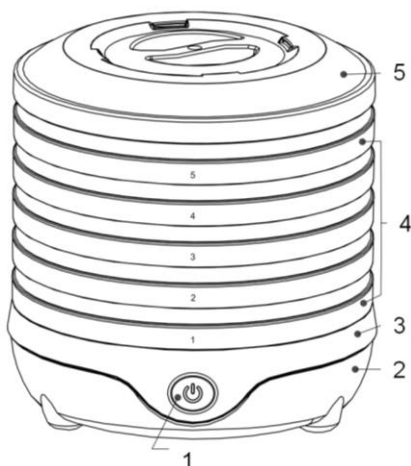
Dacă aveți nevoie de informații sau dacă întâmpinați probleme, vă rugăm să contactați Centrul de Asistență Clienți Gorenje din țara dumneavoastră (puteți găsi numărul de telefon în broșura referitoare la garanție). Dacă în țara dumneavoastră nu există un Centru de Asistență Clienți, vă rugăm să contactați distribuitorul local Gorenje sau departamentul Service pentru aparate electrocasnice Gorenje.

Doar pentru uz personal!

GORENJE

**VĂ DOREȘTE SĂ FOLOSITI CU PLĂCERE
APARATUL DUMNEAVOASTRĂ**

**Ne rezervăm dreptul de a aduce orice
modificări!**



1. Przycisk START / STOP
2. Podstawa
3. Dolne sito
4. Regulowane sita
5. Pokrywa

PODŁĄCZENIE

Sprawdzić należy żądane napięcie sieciowe, podane na urządzeniu.
 Przed użytkowaniem należy odwinąć i wyprostować przewód przyłączeniowy (kabel).

PRZED PIERWSZYM UŻYTKOWANIEM

Z urządzenia należy usunąć całe opakowanie. Opakowanie można zachować bądź usunąć je w odpowiedni sposób.

WSKAZÓWKI DOTYCZĄCE BEZPIECZEŃSTWA

Używając urządzenia elektryczne, należy zawsze stosować się do poniższych zaleceń. Prosimy, aby przed użytkowaniem urządzenia uważnie zapoznać się z treścią niniejszej instrukcji obsługi, którą należy zachować do ewentualnego późniejszego użytku.

1. Dzieci w wieku ośmiu lat oraz starsze dzieci, a także osoby o obniżonych możliwościach fizycznych, ruchowych lub psychicznych czy też osoby, którym brakuje doświadczenia lub wiedzy, mogą użytkować niniejsze urządzenie pod odpowiednią opieką lub też

jeżeli wcześniej zostały odpowiednio pouczone o bezpiecznym użytkowaniu urządzenia oraz rozumieją zagrożenia, które mogą wyniknąć na skutek nieprawidłowego użytkowania tego urządzenia. Nie należy pozwolić, aby dzieci bawiły się urządzeniem. Dzieci powyżej 8 lat mogą czyścić urządzenie lub wykonywać prace związane z jego konserwacją jedynie pozostając pod odpowiednim nadzorem. Samo urządzenie oraz kabel przyłączeniowy nie powinny być dostępne dzieciom poniżej 8 roku życia.

2. Niniejsza suszarka spożywcza przeznaczona jest wyłącznie do użytku w gospodarstwie domowym i nie jest odpowiednia do użytkowania w celach komercyjnych. Nie należy jej używać na wionym powietrzu.
3. Używając suszarki spożywczej należy zadbać, aby stała ona na równym i twardym podłożu. Należy sprawdzić, czy urządzenie nie może spaść oraz czy powierzchnia, na której stoi, wytrzyma ciężar urządzenia podczas użytkowania.
4. Niezastosowanie się do tych wskazówek może grozić porażeniem prądem, pożarem lub ciężkimi obrażeniami ciała. Niemożliwym jest, aby za pomocą ostrzeżeń i wskazówek, podanych w niniejszej instrukcji obsługi, można było opisać lub wymienić wszystkie możliwe uwarunkowania czy też sytuacje, do których może dojść podczas użytkowania urządzenia.
5. Podczas działania suszarka spożywcza nie powinna być pozostawiona bez nadzoru.
6. Suszarka spożywcza nie powinna być dostępna dzieciom, ponieważ nie potrafią one przewidzieć, jakie niebezpieczeństwa mogą wyniknąć na skutek nieodpowiedniego użytkowania urządzeń elektrycznych.
7. Urządzenie nie jest przeznaczone do użytkowania przez osoby (włącznie z dziećmi) o ograniczonych możliwościach fizycznych, ruchowych lub psychicznych czy też osoby, którym brakuje doświadczenia lub wiedzy, chyba że użytkują urządzenie pod odpowiednią opieką lub też jeżeli stosują się do zaleceń osób, odpowiedzialnych za ich bezpieczeństwo.
8. Zanim suszarka spożywcza zostanie podłączona do sieci elektrycznej, należy sprawdzić, czy napięcie i źródło zasilania odpowiadają parametrom, podanym na tabliczce znamionowej urządzenia.
9. Gdy urządzenie nie jest używane, należy je wyłączyć i wyciągnąć wtyczkę z gniazda sieciowego. Podobnie należy postąpić przed

- czyszczeniem czy też naprawą urządzenia.
10. Zarówno suszarka spożywcza jak i przewód przyłączeniowy nie powinny dotykać ostrych krawędzi. Należy również uważać, aby nie dotykały gorących powierzchni czy otwartego płomienia. W przeciwnym razie plastik może zacząć się palić, co może spowodować pożar.
 11. Suszarki spożywczej lub wtyczki nie należy zanurzać w wodzie lub jakiegokolwiek innej cieczy. Urządzenia nie należy dotykać mokrymi rękami.
 12. Należy regularnie sprawdzać, czy suszarka spożywcza i przewód przyłączeniowy nie zostały uszkodzone.
 13. Suszarki spożywczej nie należy użytkować, jeżeli uszkodzona została wtyczka lub przewód przyłączeniowy. Urządzenia nie należy również użytkować, jeśli doszło do błędów podczas działania, jeżeli upadło na podłogę lub jest uszkodzone w jakikolwiek inny sposób.
 14. Uszkodzony przewód przyłączeniowy może wymienić jedynie producent lub upoważniony serwis naprawczy czy też inna fachowo wykształcona osoba, ponieważ tego rodzaju zabiegi mogą grozić niebezpieczeństwem.
 15. Suszarkę spożywczą może naprawiać jedynie odpowiednio wyszkolony fachowiec, specjalizujący się w naprawach urządzeń elektrycznych. Niefachowe naprawy mogą zagrażać bezpieczeństwu użytkownika.
 16. Jeżeli nie zostało to podane inaczej, żadna część suszarki spożywczej nie nadaje się do mycia w zmywarce.
 17. Zanim wsunie się lub wyjmie wtyczkę z gniazdka, należy zawsze wyłączyć zasilanie w gniazdku sieciowym. Odłączając urządzenie z sieci elektrycznej, należy ciągnąć za wtyczkę, a nie za przewód przyłączeniowy (kabel).
 18. Urządzenia nie należy użytkować, stosując do tego przedłużacz, chyba że został on sprawdzony przez wykształconego fachowca, specjalizującego się w naprawach urządzeń elektrycznych.
 19. Nie należy stosować niezalecanych akcesoriów lub nastawek.
 20. Nie dotykać części będących w ruchu. Podczas działania należy uważać, aby ręce, ubranie, włosy, łyżki kuchenne i inne akcesoria kuchenne nie dotykały urządzenia. W ten sposób zmniejsza się niebezpieczeństwo obrażeń w przypadku osób i/lub uszkodzenia urządzenia.
 21. Prosimy, aby wydmuchiwanego z silnika gorącego powietrza nie kierować w stronę ludzi lub substancji zapalnych.
 22. Urządzenia nie należy stawiać w pobliżu

źródeł ciepła. Zadbaj należy, aby wtyczka nie została zgnieciona, gdyż może to spowodować pożar lub porażenie prądem.

23. Przekazując niniejsze urządzenie osobie trzeciej, należy załączyć również instrukcję obsługi urządzenia.

UWAGA

- Aby zmniejszyć niebezpieczeństwo porażenia prądem, zarówno urządzenia, przewodu przyłączeniowego jak i wtyczki nie należy zanurzać w jakiegokolwiek cieczy, nie należy ich wystawiać na działanie deszczu, wilgoci lub substancji ciekłych.
- Urządzenia nie należy użytkować w pobliżu wanień, umywalek czy innych pojemników z wodą lub innymi płynami. Nie należy go również użytkować, stojąc na wilgotnej lub mokrej podłodze. Urządzenie nie powinno się znajdować w wilgotnym pomieszczeniu.
- Urządzenia nie należy wystawiać na działanie wysokich temperatur, bezpośrednich promieni słonecznych oraz wilgoci.
- Urządzenia nie należy użytkować mokrymi rękami.
- Jeżeli w otoczenie urządzenia przedostanie się woda, należy je wyłączyć z sieci elektrycznej.
- Jeżeli urządzenie wpadnie do wody, należy odłączyć dopływ energii elektrycznej do gniazdka i natychmiast wyciągnąć gniazdko. **NIE PRÓBOWAĆ WYCIĄGNAĆ URZĄDZENIA Z WODY.**
- Przed kolejnym użytkowaniem powinien je przejrzeć fachowiec, specjalizujący się w naprawach urządzeń elektrycznych.

UWAGA! Urządzenie nie powinno działać nieprzerwanie dłużej niż przez 20 godzin. Po 20 godzinach należy dwukrotnie przycisnąć przycisk "Start/Reset". Wyłączyć należy urządzenie i odczekać przynajmniej dwie godziny, zanim się je ponownie włączy.

- Urządzenia nie należy stosować w pobliżu rozpylaczy w metalowych opakowaniach pod ciśnieniem.
- Nieprawidłowe użytkowanie oraz nieodpowiednie posługiwanie się urządzeniem może spowodować błąd w działaniu urządzenia lub obrażenia ciała użytkownika.
- Uważać należy, aby przewodu przyłączeniowego nie przygniatał żaden ciężki lub ostry przedmiot, ponieważ mogłoby to spowodować pożar lub porażenie prądem.

- Temperatura dostępnych powierzchni może w trakcie działania urządzenia mocno wzrosnąć.

ZASTOSOWANIE SUSZARKI SPOŻYWCZEJ

Urządzenie wyposażone jest w samoczynny wentylator, który dba o krążenie powietrza i zapewnia równomierne suszenie. Wysuszona żywność jest doskonałą przekąską, zachowuje bowiem prawie w całości wartość odżywczą i smak.

- Wspaniały sposób na konserwowanie owoców, przekąsek, warzyw, chleba, kwiatów itd.
- Regulowane sita: pięć sit, które się po prostu ustawia jedno na drugim.
- Czyszczenie sit nie jest skomplikowane.
- Mają ładny, zaokrąglony kształt.
- Przejroczystość sit daje możliwość kontrolowania przebiegu procesu suszenia.

PRZED PIERWSZYM UŻYTKOWANIEM:

Czyszczenie:

Przed pierwszym użytkowaniem urządzenia, należy przetrzeć wszystkie jego części składowe. Pięć sit należy wyczyścić lekką wilgotną ściereczką. W razie potrzeby zastosować środek myjący. **Nigdy nie myć podstawy w zmywarce. Nigdy nie należy jej też zanurzać w wodzie lub innym płynie.**

Po wyczyszczeniu urządzenie należy uruchomić wstępnie na trzydzieści minut. W tym czasie w suszarce nie powinno być żywności. **Dym lub zapachy, wydostające się z urządzenia, są zjawiskiem normalnym. Pomieszczenie należy odpowiednio wywietrzyć.** Po wstępnym działaniu sita należy spłukać wodą i wysuszyć wszystkie elementy. Procedurę tę należy wykonać jedynie przed pierwszym użytkowaniem nowego urządzenia. **NIE NALEŻY MYĆ PODSTAWY URZĄDZENIA!**

Przed czyszczeniem suszarkę spożywcza należy wyłączyć z gniazdka i poczekać, aż się ochłodzi. Miekką szczotką należy usunąć ewentualne pozostałości jedzenia, które przywarło do powierzchni. Zanim suszarka spożywcza zostanie schowana, należy osuszyć wszystkie jej części. Urządzenia nie należy czyścić za pomocą żrących środków chemicznych bądź innych agresywnych substancji polerujących, ponieważ można nimi uszkodzić powierzchnię.

SKŁADANIE URZĄDZENIA:

Zadbać należy, aby suszarka spożywcza była ustawiona stabilnie na twardym i równym podłożu. Sita do suszenia żywności należy położyć jedno

na drugim i urządzenie podłączyć do sieci elektrycznej. Wysokość suszarki można powiększyć z 215 mm na 270 mm, a mianowicie w taki sposób, że górnych sit użyje się jako nakładek dla dolnych. W taki sposób można suszyć również większe kawałki jedzenia. Urządzenie jest gotowe do użytku.

OBSŁUGA URZĄDZENIA

1. Na sitach należy rozłożyć oczyszczoną żywność. Należy uważać, aby sit zbytnio nie obciążać oraz aby poszczególne kawałki jedzenia nie pokrywały jeden drugiego. Zamknąć należy pokrywę.

Uwaga: Zawsze należy najpierw nałożyć jedzenie na dolnym sicie, a następnie po kolei, kierując się do góry, napelnić pozostałe sita.

2. Urządzenie należy podłączyć do sieci elektrycznej. Należy przycisnąć przycisk START / STOP.

3. Należy przycisnąć przycisk START / STOP. Urządzenie należy odłączyć z sieci elektrycznej.

Uwaga: Zaleca się użyć przynajmniej 3 sit, niezależnie od tego, czy na wszystkich będzie żywność czy też nie.

WSKAZÓWKI:

- Suszarka spożywcza wyposażona jest w pięć dopasowanych do siebie sit. Posiada również zabezpieczenie przed przegrzaniem. W podstawie urządzenia znajdują się grzałki, silnik, wentylator oraz termostat.

- Sita posiadają szczeliny, które umożliwiają cyrkulację powietrza.

- Powietrze, ogrzane kontrolowaną temperaturą, krąży od podstawy suszarki spożywczej poprzez każde spośród pięciu sit, a następnie przez pokrywę, przez którą odprowadza wilgoć z żywności.

- Czas suszenia może się zmieniać w zależności od wilgotności żywności oraz powietrza. Suszarki spożywczej należy używać w pomieszczeniu, w którym nie ma kurzu, posiada dobrą wentylację, jest ciepłe i suche. Ważne jest również wietrzenie pomieszczenia.

- **Owoce i warzywa, wysuszone w niniejszej suszarce spożywczej, będą wyglądały inaczej niż suche owoce i warzywa ze sklepów ze zdrową żywnością czy supermarketów. Spowodowane jest to tym, że w posiadanej suszarce spożywczej nie stosuje się konserwantów i sztucznych barwników oraz że pozostają jedynie naturalne składniki.**

Notowanie stopnia wilgotności na podstawie ciężaru żywności przed i po określonych cyklach suszenia może pomóc przy ulepszaniu techniki suszenia w przyszłości.

WSKAZÓWKI DOTYCZĄCE SUSZENIA:

Czas suszenia wstępnie przygotowanej żywności zmienia się w zależności od następujących czynników:

- 1) grubości kawałków lub plastrów,
- 2) ilości sit, używanych w procesie suszenia,
- 3) ilości suszonej żywności,
- 4) wilgoci lub wilgotności otoczenia,
- 5) indywidualnych wymagań, dotyczących suszenia poszczególnych rodzajów żywności.

Zalecamy, co następuje:

- Co godzinę należy sprawdzić, jak przebiega proces suszenia.
- Jeżeli zauważy się, że suszenie jest nierównomierne należy obrócić i/lub zamienić kolejność sit.
- Na paczce z żywnością należy zapisać zawartość, datę oraz ciężar przed suszeniem. Aby doskonalić proces suszenia, korzystną będzie również informacja, dotycząca czasu suszenia.
- Najlepsze rezultaty w przypadku suszenia żywności osiąga się, wstępnie przygotowując żywność.
- Prawidłowe przechowywanie żywności po wysuszeniu pomoże zapewnić, aby żywność pozostała w dobrym stanie i zachowała substancje odżywcze.

PRZECHOWYWANIE

- Żywność należy przechowywać po jej ochłodzeniu.
- Żywność pozostanie dłużej świeża, jeżeli będzie przechowywana w chłodnym, suchym i ciemnym pomieszczeniu.
- Z naczynia bądź opakowania z suszoną żywnością należy wycisnąć całe powietrze, na ile to jest możliwe, oraz szczelnie je zamknąć.
- Optymalna temperatura przechowywania suszonej żywności to 15 °C lub mniej.
- Nigdy nie należy przechowywać żywności bezpośrednio w metalowym pojemniku.
- Nie należy stosować opakowań, które umożliwiają przepływ powietrza lub są nieuszczelnione.
- W kolejnych tygodniach po suszeniu należy od czasu do czasu sprawdzić wilgotność suchej żywności. Jeżeli w żywności pozostała wilgoć, następnym razem będzie trzeba ją suszyć dłużej niż poprzednio, aby zapobiec, by nie uległa zepsuciu.
- Aby sucha żywność była jak najlepszej jakości, suszone owoce, warzywa, zioła, orzeszki oraz chleb, należy przechowywać w


chłodziarce lub zamrażarce najwyżej przez rok.

- Suszone mięso, drób i ryby można przechowywać najwyżej przez trzy miesiące w chłodziarce bądź przez rok w zamrażarce.

CZYSZCZENIE I KONSERWACJA

Po zakończeniu użytkowania, suszarkę spożywczą należy odłączyć z sieci elektrycznej i poczekać, aż się ochłodzi. Miękką szczotką należy usunąć ewentualne pozostałości jedzenia, które mogłyby przywrzeć do sit. Zanim suszarka zostanie schowana, wszystkie jej elementy należy osuszyć suchą ściereczką. Powierzchnię obudowy należy oczyścić wilgotną ściereczką. Za pomocą ręczników papierowych należy usunąć ewentualnie pozostały wyciekły sok. Urządzenia nie należy czyścić, używając przy tym agresywnych środków chemicznych czy też drapiących bądź szorujących substancji chemicznych, ponieważ mogłyby one uszkodzić powierzchnię.

USUWANIE ODPADÓW

Symbol  na produkcie lub jego opakowaniu oznacza, że produktu nie można traktować jako zwykłego odpadu komunalnego. Produkt należy wywieźć na odpowiednie miejsce zbierania i odzysku sprzętu elektrycznego i elektronicznego. Usuwając produkt w prawidłowy sposób, pomagają się zapobiegać ewentualnym negatywnym skutkom oraz wpływowi na środowisko i zdrowie ludzi, które mogłyby się pojawić w przypadku nieprawidłowego usuwania produktu po jego wyeksploatowaniu. W celu uzyskania dokładniejszych informacji o usuwaniu i odzysku produktu, należy zwrócić się do organu administracji lokalnej, lokalnego przedsiębiorstwa komunalnego lub sklepu, w którym produkt ten został zakupiony.

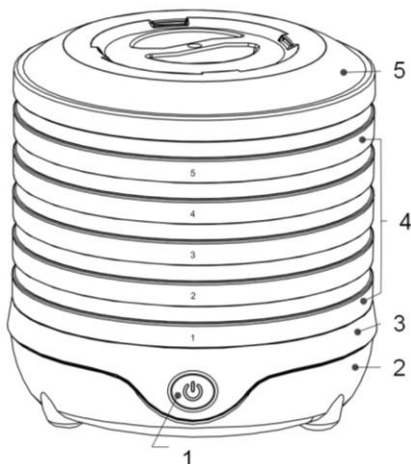
Gwarancja i serwis naprawczy

Chcąc uzyskać informacje lub w razie jakichkolwiek problemów przy użytkowaniu urządzenia, należy skontaktować się z Centrum Obsługi Klienta firmy Gorenje w kraju zamieszkania (numer telefonu znajduje się na międzynarodowej karcie gwarancyjnej). Jeżeli w Państwa kraju nie ma Centrum Obsługi Klienta, należy skontaktować się z działem serwisu urządzeń AGD firmy Gorenje.

Do użytku w gospodarstwie domowym!

**GORENJE
ŻYCIU PAŃSTWU WIELE SATYSFAKCI
PODCZAS UŻYTKOWANIA WYBRANEGO
URZĄDZENIA.**

Zastrzegamy sobie prawo do zmian.



1. Tlačítko START/STOP
2. Základňa
3. Spodná časť
4. Nastaviteľné zásobníky
5. Kryt

Pripojenie

Skontrolujte napätie uvedené na spotrebiči.
Pred použitím rozviňte a narovnajzte napájací kábel.

PRED SPUSTENÍM

Odstráňte všetky obaly zo spotrebiča.
Obal umiestnite do škatule a odložte ju alebo zodpovedne zlikvidujte.

BEZPEČNOSTNÉ POKYNY

Nasledujúce pokyny by mali byť vždy dodržané pri používaní elektrických spotrebičov.
POZORNE SI PREČÍTAJTE TENTO NÁVOD A ODLOŽTE SI HO PRE PRÍPAD BUDÚCEHO POUŽITIA.

1. Toto zariadenie môžu používať deti staršie ako 8 rokov a osoby so zníženými telesnými, zmyslovými alebo mentálnymi schopnosťami alebo s nedostatkom skúseností pod dozorom, alebo ak boli poučené o bezpečnom používaní spotrebiča a porozumeli príslušným rizikám. Nedovoľte deťom hrať sa so zariadením. Čistenie a údržba by nemala byť vykonávaná deťmi mladšími ako 8 rokov a bez dozoru. Spotrebič a napájací kábel držte z dosahu detí mladších ako 8 rokov.

2. Tento spotrebič je navrhnutý LEN PRE DOMÁCE POUŽITIE a a nie je vhodný pre komerčné použitie. Nepoužívajte ho v exteriéri.
3. Pri použití spotrebiča skontrolujte, že je umiestnený na rovnom a pevnom povrchu; zaistite, aby spotrebič nespadol a že povrch nesie hmotnosť spotrebiča.
4. Nedodržanie nasledovných pokynov môže mať za následok úraz elektrickou energiou, vznik požiaru alebo vážne zranenie. Výstrahy, upozornenia a pokyny uvedené v tomto návode nemôžu pokryť všetky možné okolnosti a situácie, ktoré môžu nastať počas používania spotrebiča.
5. Nenechávajte spotrebič počas používania bez dozoru.
6. Spotrebič vždy držte z dosahu detí, ak nepoznajú možné riziká spojené s nesprávnym používaním elektrických zariadení.
7. Tento spotrebič nie je určený na používanie osobami (vrátane detí) so zníženými telesnými, zmyslovými alebo mentálnymi schopnosťami alebo s nedostatkom skúseností pokiaľ nedostali pokyny ohľadom používania spotrebiča alebo ak nie sú pod dohľadom osoby zodpovednej za ich bezpečnosť.
8. Pred pripojením spotrebiča k napájaniu skontrolujte, či je napätie zhodné s napätím uvedeným na štítku.
9. Pred čistením a údržbou skontrolujte, že spotrebič je vypnutý a elektrická zástrčka je odpojená od elektrickej zásuvky.
10. Zabezpečte, aby spotrebič a napájací kábel nie je umiestnený na ostrých predmetoch a umiestnite ho mimo horúcich plôch a otvoreného ohňa; inak sa môže izolácia roztraviť a spôsobiť požiar.
11. Spotrebič a elektrickú zástrčku neponárajte do vody alebo inej tekutiny. Spotrebič neobsluhujte vlhkými rukami.
12. Pravidelne kontrolujte, či nie je spotrebič alebo napájací kábel poškodený.
13. Spotrebič nepoužívajte, ak je poškodená elektrická zástrčka alebo kábel, pri nesprávnej funkcii, ak spadol alebo pri akomkoľvek poškodení.
14. Ak je napájací kábel poškodený, musí byť vymenený výrobcom, autorizovaným servisom alebo inou kvalifikovanou osobou za účelom zabránenia rizika.
15. Opravy spotrebiča môže vykonávať len autorizovaný servis. Pri neodbornej oprave hrozí užívateľovi riziko.

16. Žiadne časti spotrebiča nie je možné umývať v umývačke riadu, pokiaľ nie je uvedené inak.
17. Pri pripojení alebo odpojení elektrickej zástrčky vždy vypnite spotrebič. Pri odpájaní elektrickej zástrčky natáčajte za kábel.
18. Nepoužívajte predlžovacie káble pokiaľ neboli skontrolované a odskúšané servisným technikom.
19. Nikdy nepoužívajte neautorizované príslušenstvo.
20. Vyhňte sa kontaktu s pohyblivými časťami. Ruky, vlasy, odevy a kuchynský riad držte počas činnosti preč od spotrebiča na zabránenie poranenia osôb a/alebo poškodenia spotrebiča.
21. Vzduch prúdiaci z motora nesmerujte na iných.
22. Spotrebič neumiestňujte v blízkosti zdrojev tepla. Skontrolujte, že zástrčka nie je stlačená; hrozí riziko požiaru alebo úrazu elektrickou energiou.
23. Ak zariadenie predáte inej osobe, musíte priložiť aj tieto pokyny.

UPOZORNENIE

- Na zabránenie rizika úrazu elektrickým prúdom neponárajte spotrebič alebo napájací kábel do vody a nevystavujte pôsobeniu dažďu, vlhku alebo iných tekutín.
- Spotrebič nepoužívajte v kúpeľni, pri bazénoch alebo na miestach, kde je mokry povrch. Spotrebič nepoužívajte vo vlhkom prostredí.
- Spotrebič neumiestňujte na miesta s vysokou teplotou.
- Spotrebič neovládajte s mokrymi rukami.
- Vo vlhkom prostredí vypnite napájanie.
- V prípade ponorenia spotrebiča do tekutiny, ihneď vypnite poistku a vytiahnite zástrčku zo zásuvky. **NEPOKÚŠAJTE SA SPOTREBIČ VYTIAHNUŤ.**
- Pred ďalším použitím spotrebiča je nutná kontrola v autorizovanom servise.

POZOR! Spotrebič nepoužívajte nepretržite viac ako 20 hodín. Po 20 hodinách stlačte dvakrát tlačidlo "Start/Reset". Spotrebič vypnite a nechajte minimálne 2 hodiny vychladnúť.

- Nepoužívajte v blízkosti plynových zásobníkov.
- Nesprávna činnosť a nesprávne ovládanie spotrebiča môžu viesť k poruche spotrebiča alebo k zraneniu užívateľa.
- Napájací kábel nesmie byť pritlačený ťažkým alebo ostrým predmetom, inak hrozí riziko požiaru alebo úrazu elektrickou energiou.
- Teplota povrchu môže byť počas používania **VYSOKÁ.**

VLASTNOSTI SPOTREBIČA

Spotrebič obsahuje automaticky ventilátor, ktorý rozmiestňuje teplý vzduch na zabezpečenie rovnomerného sušenia! Sušené pokrmy tvoria skvelú desiatu, pretože uchovávajú skoro všetky výživné hodnoty a chuť.

- Skvelá cesta na zachovanie ovocia, zeleniny, chleba, kvetov.
- Nastaviteľné zásobníky: päť ľahko nastaviteľných zásobníkov.
- Zásobníky sa jednoducho čistia.
- Dômyselný okrúhly dizajn.
- Priehľadné zásobníky umožňujú kontrolovať stav pokrmu.

PRED POUŽITÍM:

Čistenie:

Pred prvým použitím spotrebiča utrite všetky jeho časti. Päť zásobníkov vyčistíte s vlhkou tkaninou. Ak je potrebné použijete saponát. **ZÁKLADŇU neumývajte v umývačke riadu, neponárajte do vody alebo inej tekutiny!!!**

Po vyčistení musí spotrebič pracovať 30 minút. Počas tejto doby neumiestňujte do spotrebiča žiadny pokrm. **Dym alebo zápach počas tejto doby je normálny jav. Zabezpečte dostatočné vetranie.** Potom opláchnite zásobníky vo vode a vysušte všetky časti. Tento postup je nutný pri prvom použití nového spotrebiča. **(NEUMÝVAJTE ZÁKLADŇU!!!)**

Pred čistením odpojte spotrebič od napájania a nechajte vychladnúť. Na odstránenie prilepených pokrmov použijte jemnú kefku. Osušte všetky časti pred ich umiestnením na základňu. Spotrebič nečistite s agresívnymi alebo brúsnyimi čistiacimi prostriedkami, pretože môžu poškodiť povrch.

ZOSTAVENIE SPOTREBIČA:

Skontrolujte, že spotrebič je umiestnený na rovnom a pevnom povrchu. Umiestnite zásobníky a pripojte elektrickú zástrčku k elektrickej zásuvke. Výška spotrebiča sa pohybuje od 215 mm do 270 mm v závislosti na nastavenom zásobníku, ktorý umožňuje osušiť aj väčšie kusy pokrmu. Spotrebič je teraz pripravený na použitie.

OBSLUHA SPOTREBIČA

1. Do zásobníkov poukladajte čistý pokrm. Do zásobníkov nedávajte príliš veľa pokrmu a skontrolujte či sa jednotlivé kusy neprekrývajú. Zatvorte kryt. Poznámka: pokrm vždy ukladajte od spodného zásobníka po najvyšší.
2. Pripojte zástrčku k elektrickej zásuvke. Stisknete tlačítko START/STOP

3. Stisknete tlačítko START/STOP Odpojte spotrebič o napájania.

Poznámka: Odporúčame použiť minimálne 3 zásobníky bez ohľadu na to, či je v nich umiestnený pokrm alebo nie.

RADY:

· Spotrebič obsahuje 5 zásobníkov a funkciu ochrany proti prehriatiu. Základňa obsahuje vykurovacie články, motor, ventilátor a termostat.

· Vetracie otvory na zásobníkoch umožňujú cirkuláciu vzduchu.

· Použitím ovládania teploty vzduch cirkuluje zo základne cez zásobníky a krytom vytlačí vlhkosť z pokrmu.

· V závislosti od vlhkosti pokrmu a vlhkosti vzduchu sa čas sušenia môže meniť. Spotrebič používajte v bezprašnej, dobre vetranej, teplej a suchej miestnosti. Dobrá ventilácia je tiež dôležitá.

· **Ovocie a zelenina vysušená vo vašom spotrebiči bude na vzhľad odlišná od predávanych v obchodoch. To je preto, lebo spotrebič nepoužíva žiadne konzervačné látky a farbivá ale len prírodné prísady.**

Zaznamenaním si vlhkosti a hmotnosti pokrmu pred a po sušení Vám pomôže zlepšiť techniku sušenia do budúcnosti.

TIPY PRE SUŠENIE:

Predbežný čas sušenia sa bude meniť podľa nasledujúcich faktorov:

- 1) Hrúbky kúskov
- 2) Počtu použitých zásobníkov
- 3) Objemu sušeného pokrmu
- 4) Vlhkosti pokrmu alebo okolitej vlhkosti
- 5) Vašich požiadaviek sušenia pre typy sušeného pokrmu

Odporúčame:

- Kontrolovať pokrm každú hodinu.
- Otočiť a/alebo preukladať zásobníky, ak si všimnete nerovnomerné sušenie.
- Pred sušením poznačiť pokrm, dátum a hmotnosť. Pomôže Vám to pri budúcom sušení.
- Pripravený pokrm poskytnite najlepší efekt sušenia.
- Správne uloženie pokrmu po sušení pomôže udržať pokrm v dobrom stave a uchovať jeho nutričné hodnoty.

SKLADOVANIE

- Pokrm uskladnite až po vychladnutí.
- Pokrm môže byť uskladnený dlhšie, ak je skladovaný na chladnom, suchom a tmavom mieste.
- Odstráňte čo najviac vzduchu zo skladovacej nádoby a v duchotesne uzatvorte.
- Optimálna teplota skladovania je 15°C alebo

nižšia.

- Nikdy neskladujte pokrm v kovovej nádobe.
- Neskladujte v nádobe ktorý „dýcha“ alebo má slabé tesnenie.
- Kontrolujte obsah vlhkosti pokrmu nasledujúci týždeň po vysušení. Ak je vo vnútri vlhkosť, vysušte ju, pretože po dlhšom čase môže spôsobiť pokazenie pokrmu.
- Pre najlepšiu kvalitu, sušené ovocie, zelenina, bylinky, orechy a chlieb by nemali byť skladované dlhšie ako 1 rok v chladničke alebo mrazničke.
- Sušené mäso, hydina a ryby by nemali byť skladované viac ako 3 mesiace v chladničke alebo viac ako 1 rok v mrazničke.


ČISTENIE A ÚDRŽBA

Po použití odpojte spotrebič od napájania a pred čistením ho nechajte ochladnúť. Na odstránenie prilepených zvyškov zo zásobníkov použite jemnú kefku. Pred odložením spotrebiča osušte všetky časti suchou tkaninou. Povrch vyčistite vlhkou tkaninou.

Na odstránenie nadbytočnej šŕavy použite papierové obrúsky.

Spotrebič nečistite agresívnymi alebo brúsnymi čistiacimi prostriedkami, pretože môžete poškodiť povrch.

WASTE DISPOSAL

Symbol  na výrobku alebo na jeho obale znamená, že s výrobkom sa nesmie zaobchádzať ako s domovým odpadom. Namiesto toho ho odovzdajte v zbernom stredisku na recykláciu elektrických a elektronických zariadení.

Zabezpečte, aby bol výrobok zlikvidovaný správnym postupom, čím predídete negatívnym vplyvom na životné prostredie a ľudské zdravie, čo by bolo spôsobené nesprávnym postupom pri jeho likvidácii. Podrobnejšie informácie o recyklácii získate, ak zavoláte miestny úrad vo Vašom bydlisku, zberné suroviny alebo obchod, v ktorom ste výrobok zakúpili.

Záruka a servis

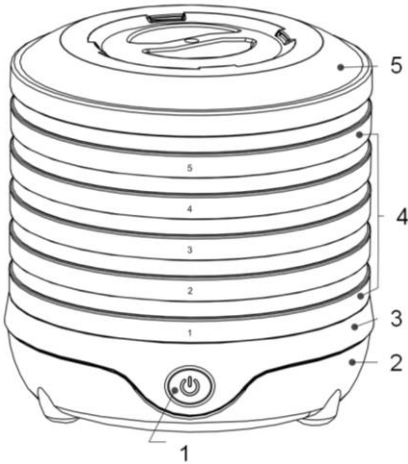
Ak potrebujete informáciu alebo ak máte problém, kontaktujte prosím zákaznícku linku Gorenje vo Vašej krajine (telefónne číslo nájdete na záručnom liste). Ak vo Vašej krajine neexistuje zákaznícka linka, kontaktujte predajcu alebo servisné stredisko domácich spotrebičov Gorenje.

Len pre domáce použitie!

GORENJE

VÁM ŽELÁ VEĽA POTEŠENIA PRI POUŽÍVANÍ VÁŠHO SPOTREBIČA

Vyhradzujeme si právo na zmeny!



1. бутона START/STOP
2. Основа
3. Долна част
4. Регулируеми тавички
5. Капак

СВЪРЗВАНЕ

Проверете дали напрежението на електрическата мрежа отговаря на посоченото върху уреда.

Развийте и изпълнете захранващия кабел преди употреба.

ПОДГОТОВКА ЗА РАБОТА

Отстранете всички опаковъчни материали от продукта.

Поставете опаковъчните материали в кутията и ги запазете или ги изхвърлете на подходящите за това места.

ИНСТРУКЦИИ ЗА БЕЗОПАСНОСТ

Когато използвате електрическия уред, е необходимо да спазвате следните основни предпазни мерки.

МОЛЯ, ПРЕДИ УПОТРЕБА ПРОЧЕТЕТЕ ВНИМАТЕЛНО ТЕЗИ ИНСТРУКЦИИ И ГИ ЗАПАЗЕТЕ ЗА БЪДЕЩИ СПРАВКИ.

1. Този уред може да бъде използван от деца, навършили 8-годишна възраст, или по-големи, както и от лица с намалени физически, сензорни или умствени способности или с недостатъчно опит и познания за работа с уреда само под

наблюдението или под инструкциите за безопасна употреба на уреда от дееспособно лице и ако лицата, които използват уреда, са наясно с евентуалните опасности при неговата употреба. Не трябва да позволявате на децата да си играят с уреда.

Почистването и поддръжката не трябва да се извършва от деца, освен ако те са на възраст над 8 години и се наблюдават от възрастен. Дръжте уреда и неговия кабел далеч от достъпа на малки деца, които са на възраст под 8 години.

2. Този уред за сушене на храни е създаден САМО ЗА ДОМАШНА УПОТРЕБА и не е подходящ за търговски цели. Не използвайте уреда на открито.
3. Когато използвате уреда за сушене на храни, го поставете върху гладка, равна и здрава повърхност; обезопасете уреда така, че да няма опасност да падне, и се уверете, че повърхността, върху която сте поставили уреда, може да издържи тежестта му по време на употреба.
4. Ако не спазвате описаните тук инструкции, е възможно да възникне токов удар, пожар или сериозни физически наранявания. Предупрежденията, съобщенията, на които да обърнете внимание, и инструкциите, описани в това ръководство, не покриват всички възможни условия и ситуации, които биха могли да възникнат при употребата на уреда.
5. Не оставяйте уреда за сушене на храни без надзор по време на употреба.
6. Дръжте винаги уреда за сушене на храни далеч от достъпа на деца, тъй като те не могат да преценят опасностите при неправилна употреба на електрическите уреди.
7. Този уред не е предназначен за употреба от лица (включително деца) с намалени физически, сензорни или умствени способности или с недостатъчно опит и познания, освен ако им се дават инструкции за работа с уреда или бъдат наблюдавани от лице, отговорно за тяхната безопасност.
8. Преди да включите уреда за сушене на храни в контакта на електрическата мрежа, проверете дали напрежението и захранването отговарят на техническите характеристики, описани върху заводската табелка на уреда.
9. Изключете уреда за сушене на храни от

- копчето и извадете щепсела от контакта, когато не го използвате, преди да го почистите или докато го ремонтирате.
10. Не поставяйте уреда за сушене на храни и захранващия кабел върху остри ръбове и ги дръжте далеч от горещи предмети и открит пламък; в противен случай е възможно пласт-масовите части да се разтопят и да възникне пожар.
 11. В никакъв случай не потапяйте във вода или друга течност уреда за сушене на храни или щепсела. Не работете с уреда, когато ръцете ви са мокри.
 12. Проверявайте редовно уреда за сушене на храни и захранващия кабел за евентуални повреди.
 13. Не използвайте уреда за сушене на храни, ако захранващият кабел или щепселът му са повредени, ако е възникнала неизправност или ако уредът е паднал или е повреден.
 14. Ако захранващият кабел е повреден, той трябва да бъде сменен от производителя, неговоторизиран сервиз или от квалифициран техник, за да се избегне евентуална опасност.
 15. Ремонтът на уреда за сушене на храни трябва да бъде извършван само от квалифициран електротехник. Неправилно извършеният ремонт може да изложи потребителя на опасност.
 16. Никоя от частите на продукта не трябва да се мият в съдомиялна машина, освен ако това не е изрично упоменато.
 17. Винаги изключвайте захранването от копчето, преди да включите или изключите щепсела от контакта. Изключвайте захранващия кабел от контакта, като го държите за щепсела, не дърпайте самия кабел.
 18. Не използвайте уреда с удължител, освен с такъв, който е проверен и изпробван от квалифициран техник.
 19. Никого не използвайте приставки, които не са препоръчани от производителя.
 20. Избягвайте да се допирате до движещите се части на уреда. Дръжте ръцете си, косата, дрехите, приборите и другите домакински принадлежности далеч от уреда по време на работа, за да намалите риска от физическо нараняване и/или повреда на уреда.
 21. Не насочвайте струята с горещ въздух, която излиза от уреда, към други хора или към прахообразни субстанции.
 22. Не дръжте уреда близо до източник на топлина. Уверете се, че щепселът не е притиснат или затиснат; в противен случай е възможно да възникне пожар или

токов удар.

23. Ако дадете уреда на трето лице да го използва, е необходимо да му предадете и това ръководство за употреба.

ПРЕДУПРЕЖДЕНИЕ

- За да намалите риска от токов удар, не потапяйте и не излагайте продукта, гъвкавия кабел или щепсела на дъжд, влага или каквато и да е течност.
- Не използвайте продукта близо до мокро помещение, мивка или съдове, съдържащи вода или други течности, и не го поставяйте в или върху влажни или мокри повърхности. Не съхранявайте уреда във влажно помещение;
- Дръжте уреда далеч от места, изложени на високи температури, директна слънчева светлина и влага.
- Не работете с уреда, когато ръцете ви са мокри.
- Изключвайте захранването на уреда, когато влажността в помещението се повиши.
- Ако изпуснете уреда във вода, изключете захранването, като извадите незабавно щепсела от контакта. **НЕ БЪРКАЙТЕ ВЪВ ВОДАТА С РЪЦЕ, ЗА ДА ИЗВАДИТЕ УРЕДА.**
- Важно е да знаете, че уредът трябва да бъде проверен от квалифициран техник, преди да го използвате отново.

ВНИМАНИЕ! Не работете с уреда повече от 20 часа наведнъж. След 20 часа натиснете два пъти бутона Start/Reset (Стартиране/ Възобновяване). Изключете уреда от контакта и го оставете за поне 2 часа да се охлади, преди да работите отново с него.

- Не работете с уреда близо до газови бутилки.
- Неправилната работа и използването на уреда по неподходящ начин могат да доведат до неизправности в уреда или физически наранявания на потребителя.
- Захранващият кабел не трябва да бъде притиснат с тежък или остър предмет, в противен случай е възможно да възникне пожар или токов удар.
- Когато уредът работи, е възможно температурата на откритите части да е **ВИСОКА.**

ХАРАКТЕРИСТИКИ НА УРЕДА ЗА ИЗСУШАВАНЕ НА ХРАНИ

Този уред е оборудван с вентилатор, който се включва автоматично и осигурява циркулация на топлия въздух, за да се осигури равномерно изсушаване на храната! Изсушените храни са една чудесна закуска, тъй като запазват почти напълно своята хранителна стойност и вкус.

- Перфектен начин, за да запазите за дълго време плодове, закуски, зеленчуци, хляб, цветя и други.

- Регулируеми тавички: пет лесни за поставяне тавички.

- Тавичките са лесни за почистване.

- Модерен объл дизайн.

- Прозрачните тавички ви позволяват да проверявате състоянието на храната.

ПРЕДИ УПОТРЕБА:

Почистване:

Преди да използвате уреда за първи път, избършете всички негови части. Почистете петте тавички с леко навлажнена кърпа. Ако е необходимо, използвайте почистващ препарат.

Не мийте ОСНОВАТА на уреда в съдомиялна машина и не я потапяйте във вода или друга течност!!

След почистване е необходимо да включите уреда да работи около 30 минути. През това време не поставяйте храна в него. **Ако се появи дим или миризма по време на тази процедура, това е съвсем нормално. Моля, осигурете достатъчна вентилация.** След като извършите горната операция, изплакнете скаринките с вода и подсушете всички части. Тази процедура е необходимо да бъде извършена само преди да използвате новия уред за първи път. **(НЕ МИЙТЕ ОСНОВАТА НА УРЕДА!!!)**

Изключете уреда за сушене на храни от контакта и го оставете да се охладя, преди да го почистите. Използвайте мека четка, за да отстраните залепналата по повърхността на тавичките храна. Подсушете всички части, преди да приберете уреда.

Не почиствайте уреда с химикали или абразивни препарати със силно действие, тъй като е възможно да повредите повърхността.

СГЛОБЯВАНЕ НА УРЕДА:

Уверете се, че уредът за сушене на храни е стабилно разположен върху здрава, равна повърхност. Закрепете тавичките за изсушаване на мястото им и включете щепсела на захранващия кабел в контакта. Височината на уреда за сушене на храни може да бъде

увеличена от 215 mm до 270 mm, като закрепите горните тавички в гнездата за по-ниските, което ви позволява да изсушите по-големи парчета храна. Уредът вече е готов за употреба.

ИЗПОЛЗВАНЕ НА УРЕДА

1. Поставете чиста храна върху тавичките. Не претоварвайте тавичките и наредете парчетата храна така, че да не се застъпват. Затворете капака.

Забележка: винаги започвайте нареждането на храната от долната към горната тавичка.

2. Включете уреда за сушене на храни в контакта. Натиснете бутона START/STOP.

3. Натиснете бутона START/STOP. Изключете уреда от електрическата мрежа.

Забележка: Препоръчително е да поставите поне 3 тавички, без значение дали има храна върху тях, или не.

СЪВЕТИ:

Този уред за сушене на храни включва 5 прозрачни тавички, които можете да наредите една над друга, и притежава защита срещу прегревяване. Основата съдържа нагреватели, мотор, вентилатор и термостат.

Отворите за въздух в тавичките позволяват на въздуха да циркулира.

Температурата за нагряване може да бъде регулирана, а въздухът циркулира от основата на уреда към всяка една от петте тавички и капака, за да изведе влагата от храната.

В зависимост от съдържанието на влага в храната и влажността на въздуха, времето за изсушаване може да бъде променено.

Използвайте уреда за изсушаване на храни в обезпачено, добре вентилирано, топло и сухо помещение. Добрата вентилация също е много важна.

Плодовете и зеленчуците, които изсушите във вашия уред, ще имат различен вид от тези, които се продават в магазините за здравословна храна и супермаркетите. Причина за това е, че вашият уред за сушене на храни не използва консерванти, изкуствени оцветители, а само естествени добавки.

Полезно е да записвате влажността и теглото на храната преди и след определени периоди на изсушаване, за да подобрите своята техника за изсушаване на храните в бъдеще.

СЪВЕТИ ЗА ИЗСУШАВАНЕ:

Времето за изсушаване на плодове, които са обработени предварително, ще бъде различно в зависимост от следните фактори:

- 1) дебелината на парчетата или резените
- 2) броя на тавичките, които използвате в процеса на изсушаване
- 3) количеството на храната, която ще изсушавате
- 4) влажността на помещението
- 5) вашите предпочитания за степената на изсушаване на всеки вид храна

Препоръчително е да:

- Проверявайте готовността на храната на всеки час.
- Завъртете и/или препоредите тавичките, ако забележите неравномерно изсушаване.
- Надпишете пликите с храна, като посочите вида на храната, датата и теглото, преди да я изсушите. Също така, полезно ще бъде да отбележите времето за изсушаване, за да можете да направите справка в бъдеще.
- Предварително обработената храна ще има най-добър резултат при изсушаване.
- Правилното съхранение на храната след изсушаване ще помогне тя да остане в добро състояние дълго време и да запазите хранителните ѝ вещества.

СЪХРАНЕНИЕ


- Приберете изсушената храна само след като се охлади напълно.
- Ще можете да съхраните храната по-дълго време, ако я приберете на хладно, сухо и тъмно място.
- Извадете, доколкото е възможно, въздуха от съда или плика, в който ще съхранявате храната, и го затворете здраво.
- Оптималната температура за съхранение е 15°C или по-ниска.
- Никога не поставяйте храната директно в метален съд.
- Избягвайте съдове, които имат отвори или не се затварят плътно.
- Проверявайте съдържанието на изсушената храна за евентуална влага през седмиците след изсушаването. Ако в съда, в който съхранявате храната, има влага, е необходимо да сушите храната по-дълго време, за да не се развали.
- За най-добро качество на храната, изсушените плодове, зеленчуци, билки, ядки и хляб не трябва да бъдат съхранявани повече от 1 година в хладилника или фризера.
- Изсушените меса, птици и риба трябва да бъдат съхранявани не повече от 3 месеца в хладилника или 1 година във

фризера.

ПОЧИСТВАНЕ И ПОДДРЪЖКА

След употреба изключете уреда за сушене на храни от електрическата мрежа и го оставете да се охлади, преди да го почистите. Използвайте мека четка, за да отстраните залепналата по тавичките храна. Подсушете всички части със суха кърпа, преди да приберете уреда. Почистете повърхността на корпуса с влажна кърпа. Използвайте домакинска хартия, за да попиете останалата влага. Не почиствайте уреда с химикали и абразивни препарати със силно действие, за да не повредите повърхността.

ИЗХВЪРЛЯНЕ НА ИЗЛЕЗЛИЯ ОТ УПОТРЕБА УРЕД

Символът  върху уреда или върху неговата опаковка показва, че този продукт не трябва да се третира като домакински отпадък. Вместо това той трябва да бъде предаден в съответния събирателен пункт за рециклиране на електрически и електронни уреди. Като предадете този продукт на правилното място, вие ще помогнете за предотвратяване на негативните последствия за околната среда и човешкото здраве, които биха възникнали при изхвърлянето му на неподходящо място. Рециклирането на материалите ще спомогне да се съхранят природните ресурси. За подробна информация относно рециклирането на този продукт можете да се обърнете към местната градска управа, фирмата за събиране на битови отпадъци или магазина, откъдето сте закупили продукта.

Гаранция и сервиз

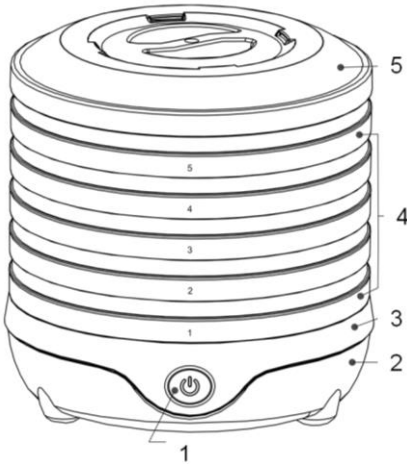
Ако ви е необходима информация или имате някакъв проблем, моля, обърнете се към Клиентския център на Gorenje във вашата страна (можете да намерите телефонния номер в брошурата за международна гаранция). Ако във вашата страна няма Клиентски център, моля, свържете се с местния представител на Gorenje или оторизиран сервиз на Gorenje за ремонт и обслужване на домакински уреди.

Само за лична употреба!

GORENJE

**ПОЖЕЛАВАМЕ ВИ ДА ИЗПОЛЗВАТЕ УРЕДА
С УДОВОЛСТВИЕ**

Запазваме си правото на всякакви промени!



1. START/STOP gombot
2. Talp
3. Alsó rész
4. Állítható tálcák
5. Fedél

CSATLAKOZTATÁS

Ellenőrizze a készüléken feltüntetett hálózati feszültséget.

Tekerje szét és egyenesítse ki a csatlakozó kábelt használat előtt.

ELSŐ LÉPÉSEK

Távolítsa el a csomagoló anyagokat a termékről. Helyezze a csomagolóanyagokat a dobozba és vagy tegye el, vagy dobja a megfelelő szelektív hulladékgyűjtőbe.

BIZTONSÁGI UTASÍTÁSOK

A következő alapvető utasításokat mindig be kell tartani az elektromos készülék használata során. **KÉRJÜK, HASZNÁLAT ELŐTT OLVASSA ÁT FIGYELMESEN A HASZNÁLATI UTASÍTÁST ÉS ŐRIZZE MEG, MERT KÉSŐBB IS SZÜKSÉGE LEHET RÁ**

1. A készüléket csak abban az esetben használhatják 8 éven felüli gyerekek és csökkent fizikális, érzékszervi vagy mentális képességekkel rendelkező személyek, illetve olyanok, akiknek nincs meg a megfelelő tapasztalatuk és tudásuk, ha felügyeletük biztosított, vagy ha megfelelő utasításokat kaptak a készülék használatát illetően és

megértették az annak használatával járó veszélyeket. A gyerekek nem szabad, hogy játszanak a készülékkel. A készülék tisztítását és karbantartását nem végezhetik gyerekek, kivéve, ha már elmúltak 8 évesek és felügyeletük biztosított. Tartsa a készüléket és csatlakozó kábelét távol a 8 éven aluli gyerekektől.

2. Az élelmiszer-szárító **KIZÁRÓLAG HÁZTARTÁSBAN VALÓ HASZNÁLATRA** készült és nem alkalmas kereskedelmi használatra. Ne használja a készüléket kültéren.
3. Az élelmiszer aszaló használata során ügyeljen arra, hogy az stabil, vízszintes és szilárd felületen legyen; bizonyosodjon meg arról, hogy a készülék nem tud leesni és hogy a felület elbírja a gép súlyát működés közben.
4. A jelen utasítások be nem tartása áramütést, tüzet vagy komolyabb személyi sérülést is okozhat. A használati utasításban szereplő figyelmeztetések és útmutatások nem fedik le az összes lehetséges feltételt és helyzetet, ami a készülék használata során felmerülhet.
5. Ne hagyja az élelmiszer szárítót felügyelet nélkül használat közben.
6. Mindig ügyeljen rá, hogy a készüléket a gyerekek nem érhesék el, mivel ők még nem képesek arra, hogy felismerjék az elektromos készülékek nem megfelelő használatából eredő veszélyeket.
7. A készüléket nem használhatják olyan személyek (beleértve a gyerekeket is), aki csökkent fizikális, érzékszervi vagy mentális képességekkel rendelkeznek, vagy nincs meg a készülék használatához szükséges tapasztalatuk és tudásuk, kivéve, ha megfelelő tájékoztatást kaptak a készülék használatáról, vagy ha felügyeletük biztosított a biztonságukért felelős személy részéről.
8. Mielőtt a készüléket csatlakoztatná a konnektorba, ellenőrizze, hogy a feszültség és a tápegység megfelel-e a szárító adattábláján feltüntetett specifikációnak.
9. Ha a készüléket nem használja, illetve tisztítás előtt vagy javításkor ügyeljen rá, hogy a szárító ki legyen kapcsolva és a villásdugó ki legyen húzva a konnektorból.
10. Ügyeljen rá, hogy a készülék és a csatlakozó kábel ne kerüljön éles szélék fölé és tartsa távol őket a forró tárgyaktól és a nyílt lángtól; ellenkező esetben a műanyag megolvad, ami tüzet idézhet elő.
11. A szárítót vagy a villásdugó semmilyen körülmények között nem szabad vízbe vagy más folyadékba meríteni. Ne használja a

készüléket nedves kézzel.

12. Ellenőrizze rendszeresen a készüléket és a csatlakozó kábelt, hogy nem sérültek-e meg.
13. Ne használja a készüléket, ha a csatlakozó kábel vagy a villásdugó sérült, hibás működést követően vagy ha leesett, illetve bármilyen más módon megsérült.
14. Ha a csatlakozó kábel sérült, az a gyártó, annak szakszerveze vagy más hasonlóan képzett személy cserélheti csak ki, a veszélyek elkerülése érdekében.
15. Az aszaló javítását csak képzett szerelő végezheti el. A nem megfelelő javítási munkák veszélyt jelenthetnek a felhasználóra nézve.
16. A termék semmilyen része nem tisztítható mosogatógépben, hacsak nincs erre vonatkozó egyértelmű útmutatás.
17. A villásdugó bedugása és kihúzása előtt mindig kapcsolja ki a készüléket. A villásdugót soha ne a csatlakozó kábelnél fogja húzza ki a konnektorból.
18. Ne használja a készüléket hosszabbítóval, kivéve, ha a hosszabbítót szakképzett szerelő ellenőrizte és tesztelte.
19. Soha ne használjon nem engedélyezett tartozékokat.
20. Kerülje a mozgó részekkel való érintkezést. A készülék működése közben tartsa távol a kezét, a haját, a ruháját, a lapátokat és egyéb eszközöket, a személyi sérülések és a készülék károsodásának elkerülése érdekében.
21. Ne fordítsa a motor fogantyúját mások vagy gyúlékony tárgyak felé.
22. A készüléket ne tárolja hőforrás közelében. Ügyeljen rá, hogy a villásdugó ne nyomódjon össze; ellenkező esetben tűz vagy áramütés következhet be.
23. Ha a készüléket harmadik személynek adja át, mellékelje hozzá a használati utasítást is.

FIGYELEM

- Az áramütés veszélyének csökkentése érdekében ne merítse vízbe a készüléket, a csatlakozó kábelt és a villásdugót és ne tegye ki esőnek, nedvességnek vagy bármilyen folyadékknak.
- Ne használja a terméket fürdőkád, mosdó, mosogató vagy más, vizet vagy egyéb folyadékot tartalmazó edény közelében, illetve nedves vagy vizes felületeken állva. Ne tartsa a készüléket vizes környezetben.
- A készüléket tárolja magas hőmérsékletű helyektől, sugárzástól és nedvességtől távol.
- Ne működtesse a készüléket vizes kézzel.
- Vizes környezetben áramtalanítsa a készüléket.
- Ha a készülék vízbe esik, kapcsolja ki

azonnal és húzza ki a villásdugót a csatlakozóból. **NE NYÚLJON A VÍZBE A KÉSZÜLÉKÉRT!**

- Mielőtt a készüléket újra használná, ellenőriztesse szakképzett szerelővel!

FIGYELEM! Ne működtesse a készüléket 20 óránál tovább egyfolytában. 20 óra elteltével nyomja meg kétszer a "Start/Reset" gombot. Húzza ki a villásdugót a konnektorból és hagyja legalább 2 órán át hűlni a készüléket, mielőtt újra használná.

- Ne működtesse a készüléket hajtógázt tartalmazó flakonok közelében.
- A nem megfelelő működtetés a készülék meghibásodásához vagy személyi sérülésekhez vezethet.
- Ügyeljen rá, hogy a csatlakozó kábelt ne nyomja össze semmilyen nehéz vagy éles tárgy, ellenkező esetben tűz vagy áramütés következhet be.
- Az elérhető felület hőfoka **MAGAS** lehet a készülék működése közben.

A SZÁRÍTÓGÉP JELLEMZŐI

Ez az egység egy automatikus ventilátorral rendelkezik, ami meleg levegőt keringet az egyenletes aszalás érdekében. A szárított ételek kitűnő rágsálnivalók, mivel csaknem teljes mértékben megőrzik tápértéküket és ízüket.

- Tökéletes módszer gyümölcsök, snack-ek, zöldségek, kenyér virágok és egyebek megőrzésére.
- Állítható tálca: öt könnyen egymásra illeszthető tálca.
- Könnyen tisztítható tálca.
- Szofisztikált, lekerékített design.
- Az átlátszó tálca lehetővé teszi az élelmiszerek állapotának ellenőrzését.

ELSŐ HASZNÁLAT ELŐTT:

Tisztítás:

A készülék első alkalommal történő használatát előtt törölje át alaposan a készülék minden részét. Törölje át az 5 tálcat enyhén nedves kendővel. Ha szükséges, használjon tisztítószert. **A készülék TALPÁT ne mosogassa mosogatógépben és ne merítse vízbe vagy más folyadékba!** A tisztítást követően a készüléket 30 percig üresen kell működtetni. Ez alatt az idő alatt ne helyezzen semmilyen élelmiszert az aszalóba. **A folyamat során képződő füst vagy szag természetes jelenség. Biztonságon megfelelő szellőzést.** A folyamat végétével öblítse le vízzel a tálcaikat és szárítsa meg őket. Ennek a lépésnek az elvégzése csak az új készülék első használatára

előtt szükséges. **(NE MOSOGASSA EL A TALPAT!!!)**

Tisztítás előtt húzza ki a készüléket a konnektorból és hagyja kihűlni. Mielőtt a készüléket eltenné, szárítsa meg minden részét. Ne tisztítsa a készüléket erős tisztítószerrel vagy súrolószerekkel, mert azok megsérthetik a felületét.

A KÉSZÜLÉK ÖSSZEÁLLÍTÁSA:

Ügyeljen rá, hogy a készülék stabilan álljon a szilárd, vízszintes felületen. Helyezze fel a szárító tálcákat és csatlakoztassa a villásdugót egy fali konnektorból. A szárító magassága 215 mm-ről 270 mm-re növelhető, ha a felső tálcákat az alsók kapcsaiba helyezzük, így nagyobb darabok szárítása is lehetséges. A készülék ezzel használatra kész.

A KÉSZÜLÉK HASZNÁLATA

1. Helyezze a tiszta élelmiszert a tálcákra. Ne terhelje túl a tálcákat és ügyeljen rá, hogy az ételdarabok között ne legyen átfedés. Zárja le a készülék fedelét.

Megjegyzés: az ételeket mindig alulról kezdve és a felső tálca irányába haladva helyezze a szárítóba.

2. Csatlakoztassa a szárítót egy fali konnektorból. Nyomja meg a START/STOP gombot.

3. Nyomja meg a START/STOP gombot. Húzza ki a készülék villásdugóját a konnektorból.

Megjegyzés: Legalább 3 tálca használata javasolt, akár van rajtuk étel, akár nincs.

TIPPEK:

- A szárító 5 átlátszó, egymásra helyezhető tálcával rendelkezik és túlmelegedés elleni védelemmel is el van látva. A talp tartalmazza a fűtőelemet, a motort, a ventilátort és a termosztátot.
- A tálcákon kialakított szellőzőnyílások teszik lehetővé a levegő keringését.
- Hőfok-kontrollált melegítés használatával a levegő a készülék talpától indulva kering végig az öt tálcán, a szárító fedeléig, miközben kivonja a nedvességet az ételekből.
- A szárítás időtartama az ételek, illetve a levegő nedvességtartalmától függően változhat. A készüléket füstmentes, jól szellőző, meleg és száraz helyiségben használja. A jó szellőzés nagyon fontos.
- **A készülékben aszalt gyümölcsök és zöldségek megjelenése más lesz, mint az üzletekben kapható termékeké. Ennek az az oka, hogy a szárítógép nem használ adalékanyagokat, mesterséges színezékeket, csak természetes anyagokat.**

A szárítási technika jövőbeni javítása érdekében hasznos lehet feljegyezni az ételek nedvességtartalmát és tömegét szárítás előtt és után.

SZÁRÍTÁSI TIPPEK:

Az előkezelt gyümölcsök szárítási ideje az alábbi tényezőktől függ:

- 1) a szeletek vagy darabok vastagsága;
- 2) a szárítási folyamat során használt tálcák száma;
- 3) a szárítási kívánt élelmiszer mennyisége;
- 4) a környezeti nedvességtartalma;
- 5) elvárásaink az egyes szárított élelmiszer-fajtákkal szemben.

Javasolt:

- Ellenőrizni az ételt óránként.
- Forgatni és / vagy újra összeállítani a tálcákat, ha nem egyenletes szárítást tapasztal.
- Az ételeket címkézzé fel, feltüntetve rajtuk a csomag tartalmát, a szárítás dátumát és a szárítás előtti tömeget. Ez később is jól jöhet a szárítási idő meghatározásánál.
- Az előkezelt élelmiszerek esetében érhető el a legjobb szárítási hatás.
- Szárítás után az élelmiszerek megfelelő tárolásával azok hosszú ideig eltarthatók és megőrzik tápanyagaikat.

TÁROLÁS

- Az ételt csak azután tegye el, ha kihűlt.
- Az étel tovább eláll, ha hűvös, száraz és sötét helyen tárolja.
- A tároló dobozt – amennyire lehetséges – légmentesen és szorosan zárja le.
- Az optimális tárolási hőmérséklet 15°C, vagy ennél kevesebb.
- Soha ne tárolja az ételt közvetlenül fém dobozban.
- Kerülje a "lélegző" dobozokat és azokat is, amelyek tömítése gyenge.
- A szárítást követő hetek során ellenőrizze a szárított élelmiszerek nedvességtartalmát. Ha nedvességet észlel bennük, hosszabb ideig szükséges szárítani, a romlás elkerülése érdekében.
- A legjobb minőség érdekében a szárított gyümölcsöt, zöldséget, fűszert, magokat és kenyeret nem szabad 1 évnél tovább tárolni a hűtőszekrényben vagy a fagyasztóban.
- A szárított húst, szárnyast és halat nem szabad 3 hónapnál tovább tárolni a hűtőszekrényben vagy 1 évnél tovább a fagyasztóban.


TISZTÍTÁS ÉS KARBANTARTÁS

Használat után húzza ki a szárítót a konnektorból és hagyja kihűlni tisztítás előtt. A tálcákról egy puha ecset segítségével távolíthatók el az ételmaradékok. Mielőtt a készüléket eltenné, törölje szárazra minden részét. A burkolat felületét tisztítsa nedves ruhával.

A túl nagy mennyiségű szaft felitatására használjon papírtörítőt.

A készüléket ne tisztítsa erős vegyszerekkel vagy súrolószerekkel, a felület sérülésének elkerülése érdekében.

HULLADÉKKEZELÉS

A terméken vagy a csomagolásán látható  jelölés arra utal, hogy a terméket nem szabad háztartási hulladékként kezelni. Ehelyett egy, az elektromos és elektronikus termékek gyűjtésére és újrafeldolgozására kijelölt gyűjtőhelyen kell leadni. Ezzel megelőzhetőek azok a természetre és az emberi egészségre gyakorolt esetleges negatív következmények, amelyek a termék nem megfelelő hulladékként történő kezelése következtében lépnének fel. A termék újrahasznosításáról további információkat a helyi hatóságoknál, a hulladékkezelésért felelős

szolgáltatónál vagy annál az üzletnél szerezhethet be, ahol a terméket vásárolta.

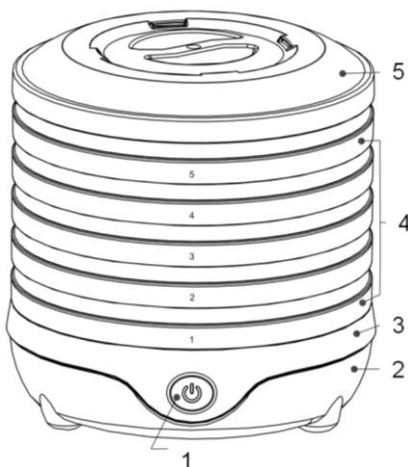
Garancia & szerviz

Ha információra van szüksége, vagy problémája van, vegye fel a kapcsolatot a Gorenje ügyfélszolgálatával az Ön országában (elérhetőségeket a garancialevélben talál). Amennyiben az Ön országában nem működik ügyfélszolgálat, vegye fel a kapcsolatot a helyi Gorenje nagykereskedővel vagy a Gorenje háztartási készülékek márkaszervizével.
Csak személyes használatra!

**A GORENJE
SOK ÖRÖMET KÍVÁN ÖNNEK A
KÉSZÜLÉK HASZNÁLATA SORÁN
A módosítások jogát fenntartjuk!**

NÁVOD K POUŽITÍ

CZ



1. Tlačítko START/STOP
2. Základna
3. Spodní část
4. Nastavitelná patra
5. Víko

ZAPOJENÍ

Zkontrolujte síťové napětí uvedené na spotřebiči. Před použitím odmotejte a narovnejte napájecí kabel.

ZAČÍNÁME

Odstraňte z výrobku obal. Obal vložte do krabice a buď uskladněte, nebo odpovědně zlikvidujte.

BEZPEČNOSTNÍ POKYNY

Při používání tohoto elektrického spotřebiče vždy dodržujte základní bezpečnostní opatření. **PŘED POUŽITÍM SI POZORNĚ PŘEČTĚTE TENTO NÁVOD A USCHOVEJTE SI HO.**

1. Děti ve věku do 8 let a osoby se sníženými fyzickými, smyslovými nebo mentálními schopnostmi nebo nedostatkem zkušeností a znalostí mohou spotřebič používat pouze tehdy, pokud budou pod dozorem nebo budou mít pokyny, jak používat spotřebič bezpečným způsobem, a budou chápat související nebezpečí. Děti si se spotřebičem nesmějí hrát. Děti smějí provádět čištění a údržbu, pokud jsou starší 8 let a pod dozorem. Uchovávejte spotřebič a jeho přívodní kabel

- mimo dosah dětí mladších 8 let.
2. Tato sušička potravin je určena POUZE PRO POUŽITÍ V DOMÁCNOSTI a není vhodná pro komerční použití. Nepoužívejte ji venku.
 3. Při použití sušičky potravin zkontrolujte, že stojí na rovném, vodorovném a pevném povrchu, že nehrozí žádná nebezpečí pádu spotřebiče a že povrch unese hmotnost jednotky během použití.
 4. Nedodržení všech pokynů obsažených v tomto návodu může způsobit úraz elektrickým proudem, požár nebo vážné zranění. Varování, upozornění a pokyny projednáváné v tomto návodu k použití nemohou zahrnovat všechny možné podmínky a situace, které se mohou vyskytnout při použití tohoto výrobku.
 5. Během použití nenechávejte sušičku potravin bez dozoru.
 6. Uchovávejte sušičku potravin vždy mimo dosah dětí, protože nedokážou rozpoznat nebezpečí spojené s nesprávnou manipulací s elektrickými spotřebiči.
 7. Tento spotřebič není určen pro osoby (včetně dětí) se sníženou fyzickou, smyslovou nebo mentální schopností ani pro osoby s nedostatkem zkušeností a znalostí, pokud nejsou pod dozorem osoby odpovědné za jejich bezpečnost nebo pokud jim tato osoba nedává pokyny týkající se používání tohoto spotřebiče.
 8. Před připojením sušičky potravin do elektrické sítě zkontrolujte, zda napětí a napájení odpovídají hodnotám uvedeným na typovém štítku sušičky.
 9. Při nepoužívání sušičky potravin, a také před čištěním a během oprav sušičku vypněte a vytáhněte zástrčku ze zásuvky elektrického napětí.
 10. Zkontrolujte, aby sušička potravin a přívodní kabel nebyly umístěny nad ostrými hranami a držte je stranou od horkých předmětů a otevřených plamenů, hrozí nebezpečí roztažení plastu s případným následným požárem.
 11. Sušičku potravin ani zástrčku neponořujte za žádných okolností do vody ani do jiné kapaliny. Nesahejte na spotřebič mokřýma rukama.
 12. Pravidelně kontrolujte sušičku potravin a přívodní kabel kvůli možnému poškození.
 13. Nepoužívejte sušičku potravin, pokud jsou zástrčka nebo přívodní kabel poškozené, po poruše nebo pokud sušička spadla nebo se poškodila.
 14. Jestliže je napájecí kabel poškozený, musí ho vyměnit výrobce, jeho servisní zástupce nebo jiná osoba s podobnou kvalifikací, aby se zabránilo vzniku nebezpečné situace.
 15. Opravy sušičky potravin by měl provádět

- pouze kvalifikovaný elektrikář. Nesprávné opravy mohou uživatele ohrozit.
16. Žádná z částí výrobku není určena pro mytí v myčce, pokud není výslovně uvedeno jinak.
 17. Před zapojováním nebo vytahováním zástrčky do nebo ze zásuvky vždy vypněte napájení u zásuvky. Při vytahování ze zásuvky tahejte za zástrčku, nikoli za přívodní kabel.
 18. Nepoužívejte spotřebič s prodlužovacím kabelem, pokud tento kabel nebyl zkontrolován a otestován kvalifikovaným technikem.
 19. Nikdy nepoužívejte nedovolené příslušenství.
 20. Zabraňte kontaktu s pohyblivými díly. Během provozu držte ruce, vlasy, oblečení, škrabky na těsto a jiné kuchyňské náčiní stranou, abyste omezili nebezpečí zranění a/nebo poškození stroje.
 21. Neobracejte výstup ventilátoru směrem k osobám ani směrem k hořlavému nebo snadno zápalnému materiálu.
 22. Držte spotřebič stranou od zdroje tepla. Zkontrolujte, aby zástrčka nebyla skřípnutá nebo zmačknutá, hrozí nebezpečí požáru nebo úrazu elektrickým proudem.
 23. Jestliže předáváte tento spotřebič další osobě, musíte přiložit i tento návod k obsluze.

UPOZORNĚNÍ

- Abyste snížili nebezpečí úrazu elektrickým proudem, neponořujte výrobek, přívodní kabel nebo zástrčku do vody, ani je nevystavujte dešti, vlhkosti nebo jiné kapalině.
- Nepoužívejte výrobek v blízkosti van, umyvadel nebo nádob obsahujících vodu či jiné kapaliny, ani na vlhkém nebo mokřém povrchu. Nepoužívejte a neskladujte spotřebič ve vlhkém prostředí.
- Nepoužívejte a neskladujte spotřebič v místech s vysokou teplotou, zářením a vlhkostí.
- Nesahejte na spotřebič mokřýma rukama.
- Ve vlhkém prostředí vypněte přívod elektrického proudu.
- Pokud spotřebič spadne do vody, okamžitě ho vypněte a vytáhněte zástrčku ze zásuvky elektrického napětí. **NIKDY PRO NĚHO NESAHÉJTE DO VODY.**
- Před opětovným použitím je nutné, aby spotřebič zkontroloval kvalifikovaný technik.

POZOR! Nepoužívejte spotřebič déle než 20 hodin při jednom použití. Po 20 hodinách stiskněte dvakrát tlačítko „Start/Reset“. Před dalším použitím spotřebič odpojte od elektrické sítě a nechte ho alespoň 2 hodiny vychladnout.

- Nepoužívejte spotřebič v blízkosti sprejů naplněných plynem.
- Nesprávné použití a manipulace mohou vést k poruše spotřebiče a ke zranění uživatele.
- Napájecí kabel nesmí být zmáčknutý těžkým nebo ostrým předmětem, hrozí nebezpečí požáru nebo úrazu elektrickým proudem.
- Když je spotřebič v provozu, může být teplota přístupné plochy **VYSOKÁ**.

POPIS SUŠIČKY

Jednotka je vybavena automatickým ventilátorem, který cirkuluje teplý vzduch zajišťující rovnoměrné sušení! Sušené potraviny jsou vynikajícím lehkým občerstvením, protože si zachovávají téměř veškerou výživovou hodnotu a chuť.

-Dokonalý způsob uchování ovoce, občerstvení, zeleniny, pečiva, květin apod.

- Nastavitelná patra: pět snadno stohovatelných pater.

- Čištění pater je snadné.

- Sofistikovaný zaoblený design.

- Průhledná patra umožňují kontrolu stavu potravin.

PŘED POUŽITÍM:

Čištění:

Před prvním použitím spotřebiče otřete všechny jeho části. K čištění 5 pater používejte navlhčený hadřík. Podle potřeby používejte čisticí prostředek.

Nemyjte ZÁKLADNU v myčce ani ji neponořujte do vody nebo do jiné kapaliny!!!

Po čištění se musí jednotka nechat 30 minut běžet. Během této doby nekládejte do sušičky žádné potraviny. **Kouř nebo pachy během této doby jsou normální. Zajistěte dostatečné větrání.** Po uplynutí záběhové doby opláchněte stojany ve vodě a vysušte všechny části. Tento postup je nezbytný pouze před prvním použitím spotřebiče. **(NEMYJTE ZÁKLADNU!!!)**

Před čištěním odpojte sušičku z elektrické sítě a nechte ji vychladnout. K odstranění potravin přilepených k povrchu používejte měkký kartáč. Před uskladněním sušičky osušte všechny její části.

K čištění spotřebiče nepoužívejte agresivní chemické nebo brusné prostředky, protože by mohly poškodit povrch.

SESTAVENÍ SPOTŘEBIČE

Zkontrolujte, že sušička stojí stabilně na pevném, rovném povrchu. Naskládejte sušicí patra a zapojte zástrčku do zásuvky elektrického napětí. Nastavením horních pater do držáku pro spodní patra se může zvýšit výška sušičky z 215 mm na 270 mm, což umožňuje sušit větší kusy potravin. Sušička je nyní připravena k použití.

POUŽITÍ SPOTŘEBIČE

1. Položte čisté potraviny na patra. Nepřetěžujte patra a zkontrolujte, že se jednotlivé kusy potravin nepřekrývají. Zavřete víko.

Poznámka: Začněte vždy nakládat potraviny od spodního patra k hornímu.

2. Zapojte sušičku do zásuvky elektrického napětí. Stiskněte tlačítko START/STOP.

3. Stiskněte tlačítko START/STOP. Odpojte jednotku z elektrické sítě.

Poznámka: Doporučujeme používat minimálně 3 patra, at už na nich jsou nebo nejsou potraviny.

POKYNY:

· Tato sušička obsahuje 5 stohovatelných průhledných pater a je vybavena ochranou proti přehřátí. Základna obsahuje topné články, motor, ventilátor a regulátor teploty.

· Větrací otvory na patře umožňují cirkulaci vzduchu.

· S použitím ohřevu s regulovanou teplotou cirkuluje vzduch ze základny sušičky do každého z pěti pater a víko odvádí vlhkost z potravin.

· Dobu sušení můžete měnit podle obsahu vody v potravinách a podle vlhkosti ve vzduchu. Sušičku používejte v bezprašné, dobře větrané, teplé a suché místnosti. Dobré větrání je také důležité.

· **Vzhled ovoce a zeleniny usušené v sušičce se bude lišit od vzhledu ovoce a zeleniny prodávané v obchodech se zdravou výživou a v supermarketech. To je způsobeno tím, že vaše sušička potravin nepoužívá konzervační látky nebo umělá barviva, ale pouze přírodní přísady.**

Zaznamenávání obsahu vody a hmotnosti potravin před a po konkrétních dobách sušení pomůže zlepšit techniky sušení v budoucnosti.

TIPY PRO SUŠENÍ:

Doba sušení pro předem upravené ovoce se bude lišit podle následujících faktorů:

- 1) tloušťka kousků nebo plátků
- 2) počet pater použitých při sušení
- 3) objem sušených potravin
- 4) obsah vody nebo vlhkost v okolním prostředí
- 5) preference sušení pro každý typ sušených potravin

Doporučuje se:

- Kontrolovat potraviny každou hodinu.
- Otáčet a/nebo přestavovat patra, jestliže zaznamenáte nerovnoměrné sušení.
- Označit potraviny štítkem, který udává obsah, datum a hmotnost před sušením. Pro pozdější použití bude užitečné poznamenat si i dobu sušení.
- Předem upravené potraviny zajišťují nejlepší

výsledek při sušení.

- Také správné uskladnění potravin po sušení pomůže udržet potraviny v dobrém stavu a zachovat živiny.

USKLADNĚNÍ

- Potraviny skladujte až po vychladnutí.
- Potraviny je možné uchovat delší dobu, pokud je uskladníte na chladném, suchém a tmavém místě.
- Ze skladovací nádoby vypusťte pokud možno veškerý vzduch a těsně ji zavřete.
- Optimální teplota uskladnění je 15 °C nebo nižší.
- Nikdy neskladujte potraviny přímo v kovové nádobě.
- Nepoužívejte nádoby, které „dýchají“ nebo mají špatné těsnění.
- Několik týdnů po vysušení zkontrolujte vlhkost v obsahu vysušených potravin. Pokud je uvnitř vlhkost, měli byste obsah sušit delší dobu, abyste zamezili zkažení potravin.
- Pro dosažení nejlepší kvality byste neměli skladovat usušené ovoce, zeleninu, koření, ořechy a pečivo déle než 1 rok, pokud jsou uloženy v chladničce nebo v mrazáku.
- Sušené maso, drůbež a ryby byste neměli skladovat déle než 3 měsíce, pokud jsou uloženy v chladničce, a déle než 1 rok, pokud jsou uloženy v mrazáku.


ČIŠTĚNÍ A ÚDRŽBA

Po použití odpojte sušičku z elektrické sítě a nechte ji vychladnout. K odstranění potravin přilepených k patřím používejte měkký kartáč. Před uskladněním sušičky osušte všechny části suchým hadříkem. K čištění povrchu tělesa používejte mokré hadřík.

K odstranění zbytků marinády používejte papírové utěrky.

K čištění spotřebiče nepoužívejte agresivní chemické nebo brusné prostředky, abyste zamezili poškození povrchu.

LIKVIDACE ODPADU

Symbol  na produktu nebo jeho obalu znamená, že s tímto produktem nelze zacházet jako s domácím odpadem. Místo toho by měl být předán do příslušného sběrného místa určeného k recyklaci elektrických a elektronických zařízení. Zajištěním správné likvidace tohoto výrobku pomůžete zabránit negativním důsledkům pro životní prostředí a lidské zdraví, které by jinak byly způsobeny nevhodnou likvidací tohoto výrobku. Pro podrobnější informace o recyklaci tohoto produktu se prosím obraťte na místní městský

úřad, úřad pro likvidaci domácího odpadu nebo obchod, v němž jste produkt koupili.

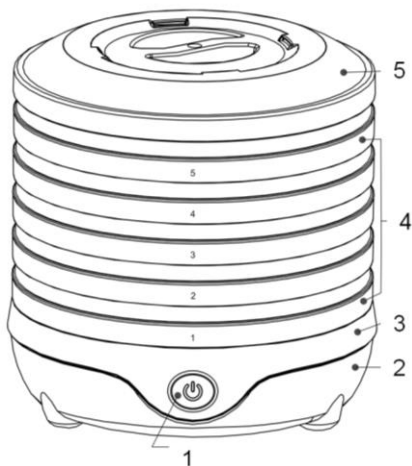
ZÁRUKA A SERVIS

S případnými žádostmi o informace nebo s problémem se prosím obračejte na centrum péče o zákazníky společnosti Gorenje ve vaší zemi (telefonní číslo na centrum péče o zákazníky najdete na celosvětovém záručním listě). Jestliže ve vaší zemi není žádné centrum péče o zákazníky, obraťte se na svého místního obchodního zástupce společnosti Gorenje nebo na servisní oddělení společnosti Gorenje pro domácí spotřebiče.

Pouze pro osobní použití!

**SPOLEČNOST GORENJE
VÁM PŘEJE MNOHO PŘÍJEMNÝCH ŽÁZITKŮ
PŘI POUŽÍVÁNÍ TOHOTO SPOTŘEBIČE.**

Vyhrazujeme si právo na jakékoli úpravy!



1. Кнопку START/STOP
2. Основа
3. Нижня частина
4. Регульовані таці
5. Кришка

ПІДКЛЮЧЕННЯ

Перевірте параметри підключення(напругу мережі, номінальний струм), зазначені на приладі.

Розмотайте та випряміть шнур приладу перед використанням.

ПОЧАТОК РОБОТИ

Приберіть усі пакувальні матеріали з приладу. Пакування можна скласти у коробку і зберігати або утилізувати відповідним чином.

ЗАХОДИ БЕЗПЕКИ

Завжди дотримуйтеся наступних основних запобіжних заходів при роботі із електричними приладами.

БУДЬ ЛАСКА, УВАЖНО ПРОЧИТАЙТЕ ЦЮ ІНСТРУКЦІЮ ПЕРЕД ВИКОРИСТАННЯМ І ЗБЕРЕЖІТЬ ЇЇ

1. Користування цим приладом дітьми, людьми із обмеженими фізичними чи психічними можливостями, розладами моторики, або людьми із браком досвіду чи знань щодо роботи із такими приладами можливе лише за нагляду чи попередніх інструкцій про безпечне користування приладом та пов'язані із ним загрози,

проведене людиною, відповідальною за їхню безпеку. Ніколи не дозволяйте дітям гратися з приладом. Чищення чи обслуговування приладу не може проводитися дітьми без нагляду дорослих. Тримайте прилад та його шнур у недоступному для дітей місці.

2. Ця сушарка для овочів і фруктів призначена виключно для **ДОМАШНЬОГО ВИКОРИСТАННЯ** і не підходить для використання у промислових цілях. Не використовуйте її на вулиці.
3. Користуючись сушаркою, переконайтеся, що вона стоїть на рівній, стійкій твердій поверхні, яка може витримати вагу приладу протягом використання, перевірте, чи не може сушарка упасти.
4. Невиконання наведених тут інструкцій може призвести до удару електричним струмом, пожежі чи серйозних фізичних ушкоджень. Застереження, попередження та рекомендації, описані у цій інструкції з використання не можуть охопити усі можливі умови і ситуації, які можуть виникнути під час використання приладу.
5. Не залишайте прилад, що працює, без нагляду.
6. Завжди тримайте сушарку для овочів і фруктів у недоступному для дітей місці, оскільки вони не можуть розпізнати усіх небезпек, пов'язаних із її неправильним використанням.
7. Перед підключенням сушарки для овочів і фруктів до живлення, переконайтеся, що параметри електромережі (напруга, сила струму) відповідають вказаним параметрам на фірмовій табличці/наклейці сушарки.
8. Переконайтеся, що сушарка для овочів і фруктів вимкнена та відключена від розетки електромережі, коли Ви нею не користуєтеся, а також перед чищенням чи ремонтом.
9. Переконайтеся, що сушарка для овочів і фруктів та її шнур знаходяться подалі від гострих країв, гарячих предметів та відкритого вогню. Інакше пластик може оплавитися, що може спричинити пожежу.
10. Ні в якому разі не занурюйте сушарку чи шнур її живлення у воду чи будь-які інші рідини
11. Не користуйтеся приладом мокрими руками.
12. Регулярно перевіряйте сушарку для овочів і фруктів та шнур живлення на наявність пошкоджень.
13. Не користуйтеся сушаркою із пошкодженою

вилкою чи шнуром живлення, після збою роботи, чи після того, як прилад упав або був пошкоджений іншим чином.

14. Якщо шнур живлення пошкоджено, з міркувань безпеки його має замінити виробник, представник авторизованого сервісного центру чи інша відповідним чином кваліфікована особа.
15. Ремонт сушарки має проводитися лише кваліфікованим спеціалістом. Неправильний ремонт може бути джерелом ризику для користувача.
16. Жодна із частин приладу не придатна для миття у посудомийній машині, якщо явно не вказано інше.
17. Завжди вимикайте прилад перед тим як вмикати чи вимикати вилку із розетки електромережі. Вимикайте, тримаючись за вилку, не тягніть за шнур.
18. Не використовуйте подовжувачі із приладом, якщо вони не були перевірені кваліфікованою особою.
19. Ніколи не використовуйте сторонні насадки.
20. Уникайте контакту із рухомими частинами. Тримайте руки, волосся, одяг, кухонне начиння подалі від приладу, що працює, щоб зменшити ризик отримання травм та / або пошкодження приладу.
21. Будь ласка, не направляйте працюючий двигун на інших осіб чи себе.
22. Переконайтеся, що вилка приладу має тріщин чи інших пошкоджень. Пошкоджена вилка може спричинити електричний удар.
23. Якщо Ви передаєте прилад третій особі, обов'язково передайте разом із ним цю інструкцію.

ЗАСТЕРЕЖЕННЯ

- Щоб знизити ризик електричного ураження, не занурюйте прилад, шнур живлення чи вилку у рідини та не піддавайте їх дії атмосферних опадів чи підвищеної вологості.
- Не використовуйте прилад поблизу раковин, ванних або посудин із водою чи іншими рідинами, а також не ставте його на мокру чи вологу поверхню. Зберігайте прилад у сухому місці.
- Тримайте прилад подалі від джерел підвищеної температури, випромінювання і вологості.
- Не користуйтеся приладом мокрими руками.
- Вимкніть прилад, що знаходиться у середовищі із підвищеною вологістю.
- Якщо прилад упав у воду, одразу вимкніть електропостачання і вилку із розетки. У ЖОДНОМУ РАЗІ НЕ ТЯГНІТЬСЯ У ВОДУ

ЗА ПРИЛАДОМ.

- Перед подальшим використанням такого приладу, його справність має перевірити кваліфікований спеціаліст.

УВАГА! Не запускайте прилад більше ніж на 20 годин без перерви. Після 20 годин роботи, двічі натисніть кнопку «Start/Reset». Вийміть прилад із розетки та дайте йому охолонути принаймні 2 години перед тим, як вмикати його знову.

- Не використовуйте поблизу балонів із аерозолями.
- Неправильна робота та поводження із приладом можуть призвести до несправності приладу або травмування користувача.
- Шнур живлення не можна перегинати чи стискати чимось гострим чи важким, пошкоджений шнур може спричинити пожежу чи ураження струмом.
- Температура зовнішніх поверхонь приладу може бути **ВИСОКОЮ**, коли прилад працює.

ФУНКЦІОНУВАННЯ СУШАРКИ

Це прилад має автоматичний вентилятор, забезпечує циркуляцію теплого повітря для рівномірного висихання. Сушені продукти - це чудова закуска, тому що вони зберігають майже всі поживні речовини і смак .

- Ідеальний спосіб зберегти фрукти, закуски, овочі, хліб, квіти і багато іншого.
- Регульовані таці: 5 таць, які легко встановлюються одна на одну.
- Таці легко мити.
- Округла форма.
- Прозорі таці дозволяють забезпечують огляд процесу сушарки.

ПЕРЕД ПОЧАТКОМ РОБОТИ:

Чищення:

Перед першим використанням приладу, протріть усі частини приладу. Протріть 5 таць вологою ганчіркою За необхідності скористайтеся мийним засобом. **Не мийте ОСНОВУ у посудомийній машині, не занурюйте її у воду чи будь-яку іншу рідину!!!**

Після чищення увімкніть прилад на 30 хвилин для пробігу. Не кладіть у прилад продукти протягом цього періоду. **Дим або запах під час цієї процедури є нормальними. Забезпечте достатню вентиляцію приміщення.** Після періоду пробігу, сполосніть таці у водою та висушіть усі частини. Цю процедуру необхідно провести лише при першому використанні нового приладу. **(НЕ МИЙТЕ ОСНОВУ!!!)**

Після використання, перед миттям вимкніть сушарку із розетки і дайте їй охолонути. Щоб видалити рештки продуктів, що могли пристати до поверхонь таць скористайтеся м'якою щіткою. Висушіть усі частини перед тим, як скласти сушарку.

Не використовуйте агресивних чи абразивних речовин для чищення приладу, бо вони можуть пошкодити його поверхні.

ЗБИРАННЯ ПРИЛАДУ:

Переконайтеся, що сушарка стійко стоїть на рівній прямій твердій поверхні. Складіть таці одна на одну і на основу, увімкніть прилад у розетку. Висоту сушарки можна збільшити з 215 мм до 270 мм завдяки тому, що кожна таця має заціпку, таким чином верхні таці слугують кришками для нижніх. Це дозволяє сушити більше продуктів одночасно. Сушарка готова до роботи.

КОРИСТУВАННЯ ПРИЛАДОМ

1. Покладіть числі продукти на таці. Не перевантажуйте таці і переконайтеся, що окремі шматочки не перекривають один одного. Закрийте кришку.

Порада: завжди завантажуйте продукти від нижньої таці до верхньої.

2. Увімкніть сушарку у розетку. Натисніть кнопку START/STOP.

3. Натисніть кнопку START/STOP. Вимкніть прилад від електроживлення.

Увага: Рекомендовано використовувати принаймні 3 таці одночасно, незалежно від того, чи всі вони заповнені продуктами.

ПОРАДИ:

- Ця сушарка має 5 таць, які можна складати одна на одну, та обладнана захистом від перегрівання. В основі знаходиться нагрівальний елемент, двигун, вентилятор і термостат.
- Вентиляційні отвори на тацях забезпечуються вільною циркуляцією повітря.
- Контрольовано нагріте повітря циркулює від основи сушарки до 5-ти таць і кришки, видаляючи із продуктів вологу.
- Час сушіння може варіюватися залежно від кількості вологи у продуктах та відносної вологості повітря. Використовуйте сушарку у добре провітрюваних, теплих, сухих приміщеннях без пилу.
- **Фрукти і овочі, висушені у сушарці, будуть відрізнятися виглядом від тих, що продаються у магазинах здорового харчування чи супермаркетах. Така різниця виникає тому, що Ваші фрукти та овочі**

висушені без додавання консервантів та штучних барвників.

Запис вологості і маси продуктів до і після сушки допоможе Вам розвинути Ваші навички сушіння.

ПОРАДИ ЩОДО СУШКИ:

Час сушіння для попередньо оброблених продуктів різнитиметься, залежно від:

- 1) товщини шматочків та скибочок
- 2) кількості використаних таць
- 3) об'єму продуктів, що сушаться
- 4) вологості навколишнього середовища
- 5) Ваших вподобань щодо сушіння різних типів продуктів

Рекомендовано:

- Перевіряти стан продуктів у сушарці щогодини.
- Повертати чи міняти місцями таці, якщо Ви помітили нерівномірне висушування.
- Позначайте масу і дату висушування. Час висушування також може стати у пригоді у майбутньому.
- Попередньо оброблені продукти висушуються краще.
- Правильне зберігання висушених продуктів також сприятиме збереженню якості та поживних речовин.

ЗБЕРІГАННЯ


- Дайте продуктам охолонути перед тим, як складати їх.
- К прохолодному, сухому і темному приміщенні продукти зберігаються довше і краще.
- Видаліть якомога більше повітря із упаковки, якщо це можливо, і щільно закрийте.
- Оптимальна температура зберігання 15°C і нижче.
- Не зберігайте продукти безпосередньо у металевих контейнерах.
- Уникайте контейнерів, «що дихають», чи не щільно закриваються.
- Перевіряйте вологість висушених продуктів протягом тижня після сушки. Якщо всередині є волога, варто просушити продукти довше, щоб уникнути псування. Сушені фрукти, овочі, трави, горіхи і хліб можна зберігати не більше 1 року (у разі зберігання у холодильнику чи морозилці)
- Сушене м'ясо, птиця і риба можна зберігати не більше 3 місяців у холодильнику, і не більше 1 року у морозилці.

ЧИЩЕННЯ ТА ОБСЛУГОВУВАННЯ

Після використання, вимкніть сушарку із розетки та дайте їй охолонути перед чищенням. М'якою щіткою видаліть рештки продуктів, що могли пристати до таць. Висушіть усі частини рушником перед тим, як скласти їх. Протріть зовнішню поверхню сушарки вологою ганчіркою.

Use paper towels to remove any excess marinade. Do not clean the appliance with aggressive chemicals or abrasives to avoid damaging the surface.

УТИЛІЗАЦІЯ

Цей символ  на приладі чи його упаковці означає, що з ним не можна поводитися, як зі звичайним побутовими відходами. Прилад необхідно повернути до відповідного пункту збору та утилізації електричних та електронних відходів. Забезпечуючи належну переробку цього виробу, Ви допомагаєте попередити потенційні негативні наслідки для навколишнього середовища та здоров'я, які могли б виникнути у разі неналежного позбавлення від цього приладу. Щоб отримати детальнішу інформацію стосовно переробки цього виробу, зверніться до відповідної муніципальної служби, служби утилізації або магазину, де Ви придбали виріб.

Гарантія та сервісне обслуговування

Якщо Вам потрібна додаткова інформація чи у Вас виникли проблеми, будь ласка, зверніться до центра обслуговування клієнтів Gorenje у Вашій країні (Ви можете знайти телефон у гарантійному талоні). Якщо у Вашій країні немає центра обслуговування клієнтів, будь ласка, зверніться до місцевого дилера Gorenje або Сервісного відділу Gorenje d.d.

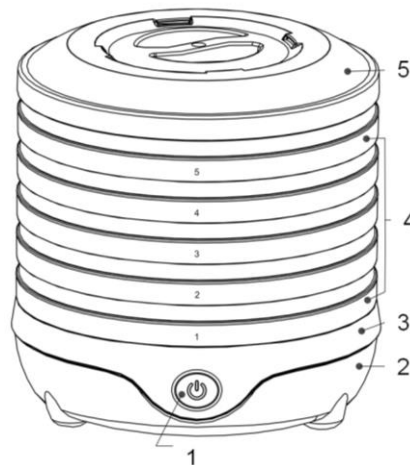
Лише для особистого використання!

GORENJE

Сподіваємося, Ви отримаєте справжнє задоволення, користуючись Вашим приладом

Виробник залишає за собою право модифікувати прилад!

РУКОВОДСТВО ПО ЭКСПЛУАТАЦИИ RU



1. кнопку START/STOP
2. Основание
3. Нижняя часть
4. Регулируемые лотки
5. Крышка

ПОДКЛЮЧЕНИЕ

Проверьте, соответствует ли напряжение сети напряжению, указанному на устройстве. Перед использованием размотайте и выпрямите шнур питания.

НАЧАЛО РАБОТЫ

Снимите упаковку с изделия. Положите упаковку в коробку и либо сохраните их, либо надлежащим образом утилизируйте.

ИНСТРУКЦИИ ПО БЕЗОПАСНОСТИ

Необходимо всегда следовать приведенным ниже основным правилам безопасности при использовании электроприбора.

ВНИМАТЕЛЬНО ПРОЧТИТЕ ЭТИ ИНСТРУКЦИИ ПЕРЕД ИСПОЛЬЗОВАНИЕМ ПРИБОРА И СОХРАНИТЕ ИХ ДЛЯ ТОГО, ЧТОБЫ ОБРАЩАТЬСЯ К НИМ ВПОСЛЕДСТВИИ.

1. Данный прибор может использоваться детьми в возрасте 8 лет и старше, а также лицами с ограниченными физическими,

- сенсорными или умственными способностями, или лицами, не имеющими соответствующего опыта и знаний, при условии, что они находятся под присмотром или что их проинструктировали относительно безопасной работе с прибором и что они осознают существующие риски. Детям нельзя играть с прибором. Чистка и проведение технического обслуживания пользователем не должны выполняться детьми, если они не старше 8 лет и не находятся под присмотром. Держите прибор и его шнур питания вне досягаемости детей младше 8 лет.
2. Настоящий дегидратор для пищевых продуктов предназначен **ТОЛЬКО ДЛЯ ДОМАШНЕГО ПОЛЬЗОВАНИЯ** и не подходит для коммерческого использования. Не пользуйтесь им вне помещения.
 3. При пользовании дегидратором для пищевых продуктов убедитесь в том, что он установлен на плоской, ровной и твердой поверхности; убедитесь в том, что нет риска его падения и что поверхность может выдерживать вес прибора при его эксплуатации..
 4. Несоблюдение всех приведенных здесь инструкций может привести к поражению электрическим током, пожару или серьезной физической травме. Предупреждения, предостережения и инструкции, приведенные в настоящей инструкции по эксплуатации, не могут исчерпать все возможные условия и ситуации, которые могут иметь место при пользовании прибором.
 5. Не оставляйте дегидратор для пищевых продуктов без присмотра при его использовании.
 6. Всегда держите дегидратор для пищевых продуктов вне досягаемости детей, так как они не в состоянии осознавать риски, связанные с неправильным обращением с электроприборами.
 7. Настоящий прибор не предназначен для использования лицами (в том числе и детьми) с ограниченными физическими, сенсорными или умственными способностями, или лицами, не имеющими соответствующего опыта и знаний, если их не проинструктировали по работе с прибором или они не находятся под присмотром лица, ответственного за их безопасность.
 8. Перед подключением дегидратора для пищевых продуктов к сети электропитания, проверьте, соответствуют ли напряжение и мощность сети спецификациям, приведенным на табличке номиналов на дегидраторе для пищевых продуктов.
 9. Убедитесь в том, что дегидратор для пищевых продуктов выключен, и вытягивайте вилку из розетки питания на стене, когда прибором больше не пользуются, при выполнении чистки и во время ремонта.
 10. Следите, чтобы дегидратор для пищевых продуктов и шнур питания не ставились на острые углы, и держите их подальше от горячих предметов и от открытого огня, иначе пластик расплавится, что может привести к пожару.
 11. Ни при каких обстоятельствах нельзя опускать дегидратор для пищевых продуктов или вилку в воду или иную жидкость. Не работайте с прибором с мокрыми руками.
 12. Регулярно проверяйте дегидратор для пищевых продуктов и шнур питания на отсутствие повреждений.
 13. Не пользуйтесь дегидратором для пищевых продуктов, если имеются какие бы то ни было повреждения вилки или шнура, в случае ненадлежащей работы или после того, как его роняли, а также в случае каких бы то ни было иных повреждений.
 14. В случае повреждения шнура питания он должен заменяться производителем, его агентом по сервисному обслуживанию или иным подобным квалифицированным лицом для того, чтобы избежать рисков.
 15. Ремонт дегидратора для пищевых продуктов должен выполняться только квалифицированным электриком. Ненадлежащий ремонт может создать опасность для пользователя.
 16. Ни один из компонентов изделия не годится для мойки в посудомоечной машине, если специально не указано иное.
 17. Всегда выключайте питание с точки подсоединения к сети электропитания перед тем, как вставлять или доставать вилку. При доставании держитесь за вилку; не тяните за шнур.
 18. Не пользуйтесь удлинителем при работе с прибором, если этот удлинитель не был проверен и испытан квалифицированным техником.
 19. Никогда не пользуйтесь не санкционированными принадлежностями.
 20. Избегайте контакта с движущимися частями. При работе с прибором держите подальше руки, волосы, одежду,

лопаточки и прочую посуду во избежание риска травмирования людей или порчи прибора.

21. Не направляйте поток воздуха от двигателя на людей или воспламеняемые материалы.
22. Не держите прибор у источников тепла. Следите, чтобы вилка не зажималась и не сдавливалась, иначе это приведет к пожару или поражению электрическим током.
23. Если Вы передаете электроприбор третьим лицам, необходимо передавать им также настоящую инструкцию по эксплуатации.

ОСТОРОЖНО

- Во избежание риска поражения электрическим током, не погружайте изделие, гибкий шнур или вилку в воду и не подвергайте их действию дождя, влаги или любой иной жидкости.
- Не пользуйтесь изделием у ванн, раковин и иных емкостей, содержащих воду или иные жидкости, или когда Вы стоите во влажной или мокрой одежде и обуви или на влажной или мокрой поверхности. Не держите прибор в заводненной среде.
- Держите прибор подальше от мест, где наблюдаются высокая температура, излучение или влага.
- Не работайте с прибором с мокрыми руками.
- Выключайте питание в заводненной среде.
- Если прибор упадет в воду, выключайте питание с точки подсоединения к сети электропитания и немедленно вытяните вилку. **НЕ ДОТРАГИВАЙТЕСЬ ДО ВОДЫ, ЧТОБЫ ДОСТАТЬ ПРИБОР.**
- Важно помнить, что перед тем, как вновь пользоваться прибором, необходимо, чтобы его осмотрел квалифицированный техник.

ВНИМАНИЕ! Не пользуйтесь прибором в течение более чем 20 часов подряд. Через 20 часов, дважды нажмите на кнопку “Start/Reset” (Старт/Сброс). Достаньте вилку и дайте прибору остыть в течение не менее чем 2 часов перед тем, как вновь с ним работать.

- Не работайте с прибором у газовых аэрозольных баллонов.
- Неправильная работа и ненадлежащее обращение могут привести к сбою прибора и травмированию пользователя.
- Нельзя допускать, чтобы шнур питания зажимался тяжелым или острым

предметом, иначе это может привести к пожару или поражению электрическим током.

- При работе прибора температура доступных поверхностей может быть **ВЫСОКОЙ.**

ОСОБЕННОСТИ ДЕГИДРАТОРА

Данный прибор отличается наличием автоматического вентилятора, с помощью которого осуществляется циркуляция горячего воздуха для обеспечения равномерной сушки! Сушеные продукты питания являются превосходной легкой закуской, поскольку они почти полностью сохраняют свою питательную ценность и вкус.

- Прекрасный способ сохранения фруктов, легкой закуски, овощей, хлебных изделий, цветов и т.п.
- Регулируемые лотки: пять легко устанавливаемых друг над другом лотков.
- Лотки легко чистятся.
- Современный округленный дизайн.
- Прозрачные лотки позволяют проверять состояние пищевых продуктов.

ПЕРЕД ПРИМЕНЕНИЕМ:

Чистка:

Перед первым использованием прибора протрите все части прибора. Почистите 5 лотков слегка увлажненной тряпкой. В случае необходимости пользуйтесь мощным средством. **Не мойте ОСНОВАНИЕ в посудомоечной машине и не погружайте его в воду или какую бы то ни было иную жидкость!!!**

После чистки необходимо прогнать прибор в течение 30 минут. Не помещайте в это время никаких продуктов в дегидратор. **Испарения или запахи, производимые при прогонке, являются нормальным явлением. Обеспечьте достаточную вентиляцию.** По окончании прогонки в течение указанного времени, промойте стойки в воде и высушите все детали. Данная процедура необходима только перед применением нового прибора в первый раз. **(НЕ МОЙТЕ ОСНОВАНИЕ!!!)**

Отключайте дегидратор от источника питания и давайте ему остыть перед чисткой. Пользуйтесь мягкой щеткой для того, чтобы удалять остатки продуктов, прилипшие к поверхности. Высушите все детали перед тем, как спрятать дегидратор.

Не чистите прибор агрессивными химикатами или абразивными материалами, так как это может привести к повреждению поверхности.

СБОРКА ПРИБОРА:

Убедитесь в том, что дегидратор надежно установлен на прочной, горизонтальной поверхности. Устанавливайте друг над другом сушильные лотки и вставьте вилку в настенную розетку питания. Высота дегидратора может увеличиваться с 215 мм до 270 мм за счет поворота верхних лотков в зажимы для нижних, в результате чего можно сушить большие куски продуктов. Теперь дегидратор готов к работе.

ПОЛЬЗОВАНИЕ ПРИБОРОМ

1. Положите чистые продукты в лотки. Не перегружайте лотки и следите за тем, чтобы отдельные куски продуктов не накладывались друг на друга. Закройте крышку.

Примечание: всегда начинайте загружать продукты с нижнего лотка и до верхнего.

2. Вставьте вилку питания дегидратора в настенную розетку. Нажмите на кнопку START/STOP.

3. Нажмите на кнопку START/STOP. Отключите устройство от сети питания.

Примечание: Рекомендуется устанавливать друг над другом не меньше 3 лотков, независимо от того, есть ли на них продукты или нет.

УКАЗАНИЯ:

·Данный дегидратор включает 5 устанавливаемых друг над другом прозрачных лотков и в нем предусмотрена защита от перегрева. В основании находятся нагревательные элементы, двигатель, вентилятор и термостат.

·Вентиляционные отверстия на лотке обеспечивают циркуляцию воздуха.

·За счет нагревания с контролем температуры, воздух циркулирует от основания дегидратора к каждому из пяти лотков и к крышке, удаляя влагу из продуктов.

·В зависимости от содержания влаги в продуктах и влажности воздуха, время сушки может меняться. Пользуйтесь сушилкой в хорошо вентилируемом, теплом и сухом помещении, где нет пыли. Хорошая вентиляция также очень важна.

·**Фрукты и овощи, которые сушатся в Вашем дегидраторе для пищевых продуктов, будут отличаться по внешнему виду от фруктов и овощей, которые продаются в магазинах здорового питания и супермаркетах. Это связано с тем, что в Вашем дегидраторе для пищевых продуктов не используются консерванты, искусственные красители, а применяются только натуральные добавки.**

Для улучшения Ваших методов сушки с течением времени полезно будет записывать влажность и вес продукта до и после сушки в течение определенного времени.

СОВЕТЫ ПО СУШКЕ:

Время сушки предварительно обработанных фруктов будет меняться в зависимости от следующих факторов:

- 1) толщины кусков или ломтей
- 2) числа лотков, используемых в процессе сушки
- 3) объема продуктов, подвергающихся сушке
- 4) сырости или влажности окружающей среды
- 5) Ваших предпочтений в отношении сушки продуктов каждого типа

Рекомендуется:

- Проверять Ваши продукты раз в каждый час.
- Поворачивать и/или менять положение Ваших лотков, если Вы заметите, что сушка осуществляется неравномерно.
- Делать этикетки к продуктам с указанием содержимого, даты и веса до сушки. Будет также полезно отметить время сушки для справки в будущем.
- Предварительно обработанные продукты сушатся наиболее эффективным образом.
- Правильное хранение продуктов после сушки также поможет поддерживать их в хорошем состоянии и сохранить питательные свойства.

ХРАНЕНИЕ

- Ставьте продукты на хранение только после того, как они остынут.
- Продукты могут храниться дольше, если хранить их в прохладном, сухом и темном месте.
- Удаляйте настолько насколько это возможно воздух из емкости для хранения и плотно ее закройте.
- Оптимальная температура хранения - 15°C или ниже.
- Никогда не храните продукты непосредственно в металлической емкости.
- Избегайте емкостей, которые “дышат” или неплотно закрываются.
- Проверяйте Ваши сушеные продукты на наличие влаги на протяжении недель, проходящих после дегидратации. Если в них есть влага, Вам нужно будет посушить их дольше для

предотвращения их порчи.

- Для обеспечения наилучшего качества, сушеные фрукты, овощи, травы, орехи и хлебные изделия должны храниться в течение не более чем 1 года с хранением в холодильнике или морозильнике.
- Сушеные мясо, птицу и рыбу можно хранить в течение не более чем 3 месяцев с хранением в холодильнике, или 1 года с хранением в морозильнике.

ЧИСТКА И ТЕХНИЧЕСКОЕ ОБСЛУЖИВАНИЕ

После использования, отсоедините дегидратор от питания и дайте ему остыть перед чисткой. Пользуйтесь мягкой щеткой для удаления остатков продуктов, прилипших к лоткам. Высушите все детали сухой тряпкой перед тем, как прятать дегидратор. Почистите поверхность корпуса мокрой тряпкой.

Пользуйтесь бумажными полотенцами для удаления излишка маринада.

Не чистите прибор агрессивными химикатами или абразивными материалами, чтобы не повредить поверхность.

УТИЛИЗАЦИЯ

Знак  на изделии означает, что оно не может рассматриваться как бытовые отходы. Вместо этого изделие должно передаваться в соответствующий пункт сбора для переработки электрического и электронного оборудования. Обеспечивая правильную утилизацию данного изделия, Вы поможете избежать возможного отрицательного влияния на окружающую среду и здоровье людей, что могло бы иметь место в случае ненадлежащей утилизации данного изделия. Для получения более подробной информации по утилизации данного изделия связывайтесь с Вашим местным городским офисом, Вашей службой утилизации бытовых отходов или с магазином, где Вы приобрели данное изделие.

Гарантия и сервисное обслуживание

Если Вам нужна информация или если у Вас возникнут проблемы, свяжитесь с Центром Обслуживания Клиентов компании Gorenje в Вашей стране (Вы можете найти номер телефона в талоне всемирной гарантии). Если в Вашей стране нет Центра Обслуживания Клиентов компании Gorenje, свяжитесь с Вашим местным дилером компании Gorenje или с Сервисным отделом компании Gorenje по бытовым приборам.

Только для личного использования!

**GORENJE
ЖЕЛАЕТ ВАМ ПОЛУЧИТЬ БОЛЬШОЕ
УДОВОЛЬСТВИЕ ОТ ПОЛЬЗОВАНИЯ
ВАШИМ ПРИБОРОМ**

**Мы оставляем за собой право на внесение
любых изменений!**

1506001