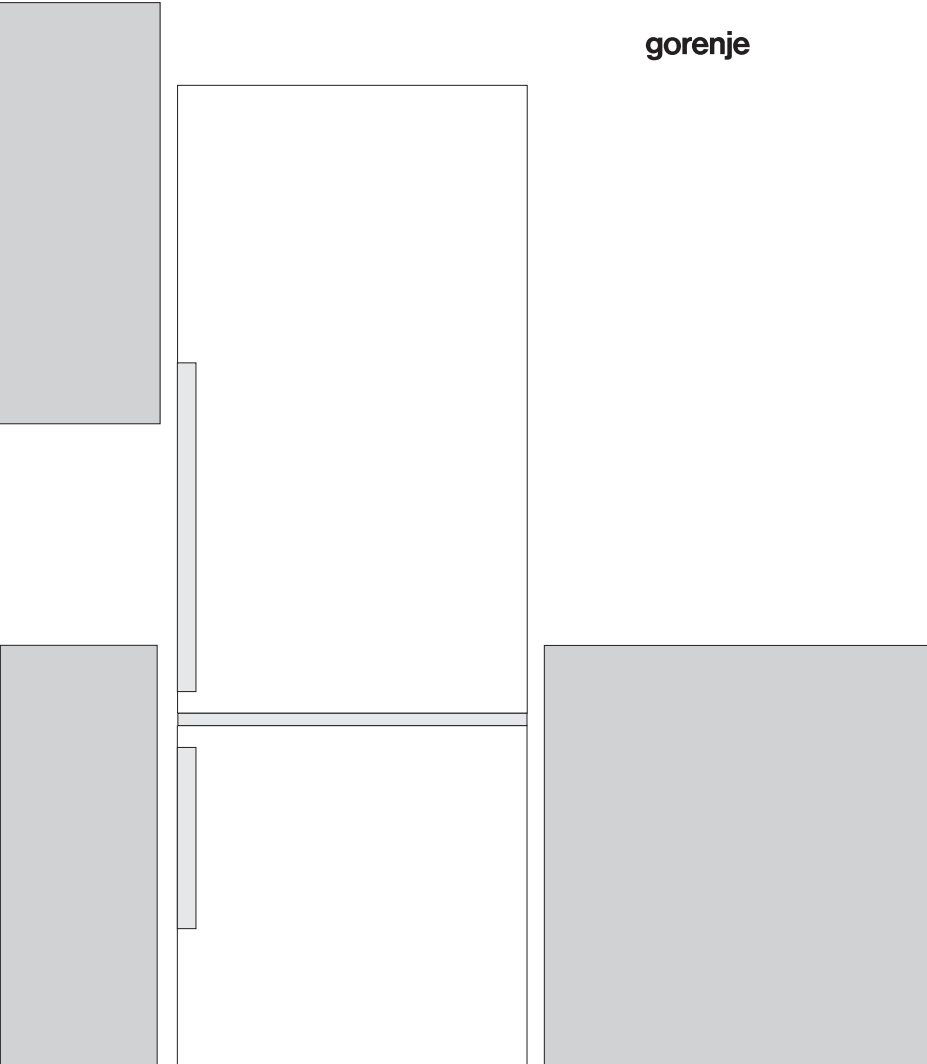


МК

**ДЕТАЛНИ УПАТСТВА ЗА
УПОТРЕБА**
НА ВЕРТИКАЛЕН ФРИЖИДЕР
И ЗАМРЗНУВАЧ

gorenje



Ви благодариме за довербата што сте ни ја искажале со купување наш апарат. При употребата ви пожелуваме многу задоволство.

Апаратот е наменет само за употреба во домаќинство.

Орманот за ладење и замрзнување (во продолжение апарат) се состои од два дела: горниот дел е ладилник, а долниот орман за замрзнување – замрзнувач.

Ладилникот е наменет за чување свежи прехранбени производи при температура повисока од 0 °C.

Замрзнувачот е наменет за замрзнување свежи и долгорочно чување замрзнати прехранбени производи (до една година, зависно од видот на прехранбените производи).

СОДРЖИНА

4 ВАЖНИ ПРЕДУПРЕДУВАЊА 10 СОВЕТИ ЗА ШТЕДЕЊЕ СО ЕЛЕКТРИЧНА ЕНЕРГИЈА КАЈ АПАРАТИ ЗА ЛАДЕЊЕ И ЗАМРЗНУВАЊЕ	УВОД
11 ОПИС НА АПАРАТОТ 12 НАМЕСТУВАЊЕ И ПРИКЛУЧУВАЊЕ 15 ПРОМЕНА НА НАСОКАТА ЗА ОТВОРАЊЕ НА ВРАТИТЕ 19 УПОТРЕБА НА АПАРАТОТ 28 ВНАТРЕШНА ОПРЕМА НА АПАРАТОТ 33 ПРЕПОРАЧАН РАСПОРЕД НА ПРЕХРАНБЕНИТЕ ПРОИЗВОДИ ВО АПАРАТОТ	ОПИС НА АПАРАТОТ
34 ЧУВАЊЕ ПРЕХРАНБЕНИ ПРОИЗВОДИ ВО ЛАДИЛНИКОТ 36 ЧУВАЊЕ ПРЕХРАНБЕНИ ПРОИЗВОДИ ВО ФИОКАТА FRESHZONE 37 ЧУВАЊЕ ПРЕХРАНБЕНИ ПРОИЗВОДИ ВО ФИОКАТА ZEROZONE 39 ЗАМРЗНУВАЊЕ И ЧУВАЊЕ ЗАМРЗНАТИ ПРЕХРАНБЕНИ ПРОИЗВОДИ 39 Постапка на замрзнување 40 Важни предупредувања за замрзнување свежи прехранбени производи 40 Чување индустриски замрзнати прехранбени производи 41 Време за чување замрзнати прехранбени производи 41 Одмрзнување замрзнати прехранбени продукти	СКЛАДИРАЊЕ И ЗАМРЗНУВАЊЕ ХРАНА
42 ТОПЕЊЕ НА МРАЗОТ ВО АПАРАТОТ 43 ЧИСТЕЊЕ НА АПАРАТОТ	ОДМРЗНУВАЊЕ И ЧИСТЕЊЕ НА АПАРАТОТ
44 ОТСТРАНУВАЊЕ ПРЕЧКИ 46 ИНФОРМАЦИИ ЗА БУКАТА НА АПАРАТОТ	ДРУГО

ВАЖНИ ПРЕДУПРЕДУВАЊА

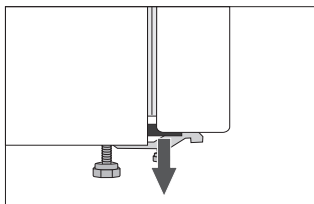
ПРЕД ПРВА УПОТРЕБА НА АПАРАТОТ

Пред приклучување на апаратот на електричната мрежа, неопходно е внимателно да ги прочитате упатствата за употреба кои го опишуваат апаратот и неговата правилна и безбедна употреба. Упатствата се однесуваат на неколку типа/ модели на апарати и поради ова опремата или подесувањата кои се опишани овде, може да не се дел од вашиот апарат. Ние препорачуваме да ги зачувате овие упатства за употреба или да ги прикачите како составен дел од вашиот апарат во случај да го продавате во иднина.

Овие упатства за употреба вклучуваат модел на замрзнувач NO FROST (БЕЗ ЗАМРЗНУВАЊЕ) кој е опремен со вентилатор и автоматско опција за одмрзнување (само кај некои модели).

Проверете го апаратот да не е оштетен или да нема одредени неправилности. Во случај да забележите оштетување на апаратот, известете го продажното место од кое сте го купиле апаратот.

Пред да го приклучите апаратот на електричната мрежа, оставете го апаратот во вертикална позиција минимум 2 часа. Ова ќе ја намали можноста за неправилности во работата како резултат на влијанието на транспортот врз системот за ладење.



На аглите од вратите се вградени разделници. Отстранете ги и вметнете ги затките кои одат со апаратот во предвидените места (само кај некои модели).



ВАЖНИ БЕЗБЕДНОСНИ УПАТСТВА



ВНИМАНИЕ! Ризик од пожар/запаливи материјали.

Апаратот мора да се приклучи на електричната мрежа и да се заземји во сообразност со важечките стандарди и прописи.

ВНИМАНИЕ! Не ставајте продолжни кабли со повеќе штекери или преносни извори на струја зад апаратот.

Пред чистење на апаратот, исклучете го од електричната мрежа (извадете го приклучниот кабел од приклучницата).

ВНИМАНИЕ! Доколку струјниот кабел е оштетен, мора да го замени производителот, неговиот овластен сервис или слично, квалификувано лице, за да се избегнат опасности.

ВНИМАНИЕ! Кога го местите апаратот на неговото место, проверете да не е прикештен или оштетен струјниот кабел.

Ако не работи ЛЕД осветлувањето, повикајте сервисер. Не обидувајте се сами да го поправите ЛЕД осветлувањето бидејќи постои опасност од висок напон!



ПРЕДУПРЕДУВАЊЕ! Не користете електрични уреди во внатрешноста на апаратот освен оние кои се дозволени од производителот на овој апарат за ладење.



ПРЕДУПРЕДУВАЊЕ! Не користете механички уреди или други средства за процесот на одмрзнување различни од препорачаните од производителот.



ПРЕДУПРЕДУВАЊЕ! За да избегнете опасност која може да настане од лоша стабилност на апаратот, проверете дали е наместен согласно упатствата.

Опасност од замрзнување

Никогаш не јадете замрзната храна и избегнувајте да допирате замрзната храна бидејќи може да предизвика премрзнување.

Безбедност на деца и лица од ранливи категории

Апаратот не е наменет за користење од страна на лица (вклучително и деца) со намалени физички, сетилни или ментални способности или без искуство или знаење, освен доколку не се под надзор или не им се дадени упатства во врска со користењето на апаратот од страна на лице одговорно за нивната безбедност.

Децата треба да се под надзор, за да не си играат со апаратот.

Чистењето и одржувањето од страна на корисникот не смеат да го вршат деца без надзор.

Отстранете ја амбалажата која е наменета за заштита на апаратот или одредени делови за време на транспортот и држете ја подалеку од дофат на деца.

При отстранување на дотраен апарат, отстранете го кабелот за напојување, отстранете ја вратата, и оставете ги полиците во апаратот. Ова превенира од случајно затворање на децата во апаратот. Амбалажата може да претставува опасност од повреда или задушување.

Само за европските пазари

Овој апарат може да го користат деца на возраст од 8 години и повеќе, како и лица со намалени физички, сетилни или ментални способности или без искуство или знаење, под услов да се под надзор или да им се дадени упатства во врска со користењето на апаратот на безбеден начин и да се свесни за можните опасности.

Деца не смеат да си играат со апаратот.

Чистењето и одржувањето не смеат да го вршат деца без надзор.

Деца на возраст од 3 до 8 години смеат да ставаат и да вадат работи од фрижидерот.

Предупредување во однос на средството за ладење

Апаратот содржи мала количина на запалив гас R600a кој не е штетен за околината. Проверете да не постои оштетување на делови од системот за ладење. Протекувањето на гасот не е опасно за животната средина, но сепак може да предизвика повреда на окото или пожар. Во случај на протекување на гасот, темелно проветрете ја просторијата, исклучете го апаратот од довод на енергија, и повикајте сервисер.

ВАЖНИ ИНФОРМАЦИИ ЗА УПОТРЕБА НА ОВОЈ АПАРАТ

ВНИМАНИЕ! Овој апарат е наменет за употреба во домаќинствата и за слични намени, како следните:

- во кујни за вработените во продавници, канцеларии и други работни средини;
- во куќи на фарми и од страна на клиенти во хотели, мотели и други видови сместувачки објекти;
- сместувачки капацитети со ноќевање и појадок;
- за кетеринг и за слични објекти кои не се малопродажни.

i **ПРЕДУПРЕДУВАЊЕ!** Отворите за вентилација на апаратот односно вградениот елемент мора постојано да бидат чисти и проодни.

Овој апарат не смее да се користи надвор и не смее да биде изложен на дожд.

Во овој апарат не смеете да складирате експлозивни предмети како што се аеросолни лименки со запалив потисен гас.

Ако немате намера да го користите апаратот подолго време, најпрвин исклучете го со користење на релевантното копче, а потоа исклучете го доводот на електричната енергија во апаратот. Испразнете го апаратот, одмрзнете го, исчистете го и оставете ја вратата од апаратот притворена.

Во случај на неправилно работење или прекин на доводот на електрична енергија не отворајте го просторот за замрзнување освен ако замрзнувачот не работи повеќе од 16 часа. По овој период, употребете ја замрзнатата храна или обезбедете доволно ладење (на пр. Апарат за замена).

Технички податоци за апаратот

Натписната таблица со основни податоци може да се најде во внатрешноста на апаратот. Таа содржи податоци за напонот, бруто и нето волумен, вид и количина на средството за ладење, и информациите за климатски класи. Ако јазикот на натписната таблица не одговара на вашиот јазик, заменете ја со приложената.



ЗАШТИТА НА ЖИВОТНА СРЕДИНА

Амбалажата е направена од еколошки материјали кои може да се рециклираат, депонираат или уништат без опасност од загадување на животната средина.



Одлагање на дотраен апарат

За заштита на животната средина, предаде го дотраениот апарат на овластен собирен центар/пункт за управување со отпад. Пред тоа, направете го следново:

- Исклучете го апаратот од главното напојување,
- Не дозволувајте деца да си играат со апаратот.



ПРЕДУПРЕДУВАЊЕ! Не оштетувајте го електричното коло во фрижидерот. Ова исто така може да го спречи загадувањето.

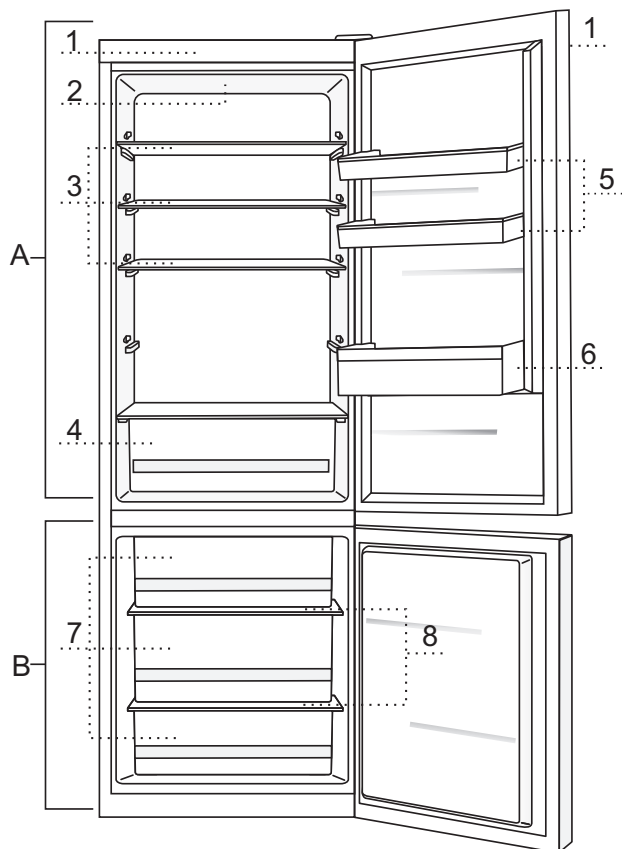


Симболот на производот или на неговата амбалажа означува дека со тој производ не смее да се постапува како со отпад од домаќинството. Наместо тоа, производот треба да се предаде на овластен собирен центар/пункт за рециклирање на електронска и електрична опрема. Правилното одлагање на производот ќе ги спречи потенцијалните негативни последици врз животната средина и здравјето на луѓето, кои може да настанат како последица од несоодветно управување со отпадот од овој производ. Задобивање на детални информации за постапката на отстранување и управување со отпадот на овој производ, ве молиме контактирајте го соодветното надлежно општинско тело за управување со отпад, службата за собирање на кујнски отпад или со продавницата во која сте го купиле овој производ.

СОВЕТИ ЗА ШТЕДЕЊЕ СО ЕЛЕКТРИЧНА ЕНЕРГИЈА КАЈ АПАРАТИ ЗА ЛАДЕЊЕ И ЗАМРЗНУВАЊЕ

- Апаратот наместите го, како што е опишано во упатствата.
- Не отворајте ги вратите на апаратот почесто, отколку што е потребно.
- Одвреме-навреме проверувајте да не е пречена циркулацијата на воздухот зад апаратот.
- Кондензаторот на задната страница мора да биде секогаш чист (погледајте заглавие Чистење на апаратот).
- Оштетен или затнувач што пропушта што побрзо да го замените.
- Прехранбени продукти чувајте во затворени садови или соодветно амбалажирани.
- Пред да ги ставите прехранбените продукти оладите ги на собна температура.
- Замрзнати прехранбени продукти одмрзнувајте во просторот за ладење.
- Отстранете некои од фиоките од комората за замрзнување, како што е опишано во упатството за употреба, за да ја искористите целата внатрешност.
- Класичен замрзнувач ќе одмрзнете штом на ладените површини се набере приближно 3-5 mm сињак, односно мраз.
- Распоредот на полиците по просторот да биде рамномерен, прехранбените продукти па така ставени, да обезбедуваат непречен проток на воздух (земете го во обзир препорачаниот распоред на прехранбените продукти како што е опишано во упатствата).
- Кај апарати со вентилатор да не ги покриете вентилаторските процепи.
- Во случај да не ви е потребен вентилатор или јонизатор, исклучите ги, бидејќи додатно трошат електрична енергија.

ОПИС НА АПАРАТОТ



A Фрижидер

- 1 Контролна табла
- 2 LED сијаличка во внатрешноста на фрижидерот
- 3 Стаклени полици на извлекување (со прилагодлива висина)
- 4 Фиока за овошје и зеленчук
- 5 Полици на вратата со прилагодлива висина
- 6 Полица за шишиња

B Замрзнувач

- 7 Фиоки за замрзнување
- 8 Стаклени полици

- Полиците се заштитени од извлекување. За да извадите полица од апаратот, извлечете ја докрај, кренете го предниот дел и потоа извадете ја сосема.
- Некои модели имаат единица за управување на вратата.

НАМЕСТУВАЊЕ И ПРИКЛУЧУВАЊЕ

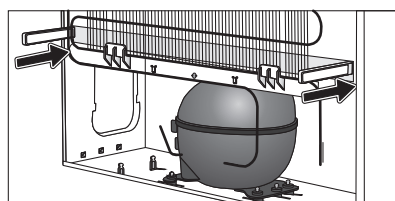
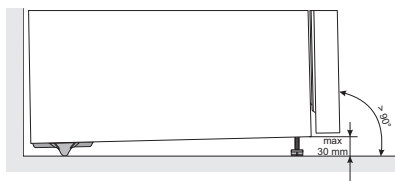
ИЗБИРАЊЕ ПРОСТОРИЈА

- Наместете го апаратот во сува и проветрувана просто рија. Правилно работи при температури на околината, кои се дадени во табелата. Класата е наведена во етикетата со основни податоци за апаратот.

Опис	Класа	Опсег на амбиентална температура во °C	Релативна влажност
Продолжено умерена	SN	+10 до +32	≤ 75%
Умерена	N	+16 до +32	
Суптропска	ST	+16 до +38	
Тропска	T	+16 до +43	

Предупредување: Апаратот наместете го во доволно голема просторија. На 8 g средство за ладење мора да има најмалку 1 m³ простор. Количеството на средство за ладење е наведено на типската табличка во внатрешноста на апаратот.

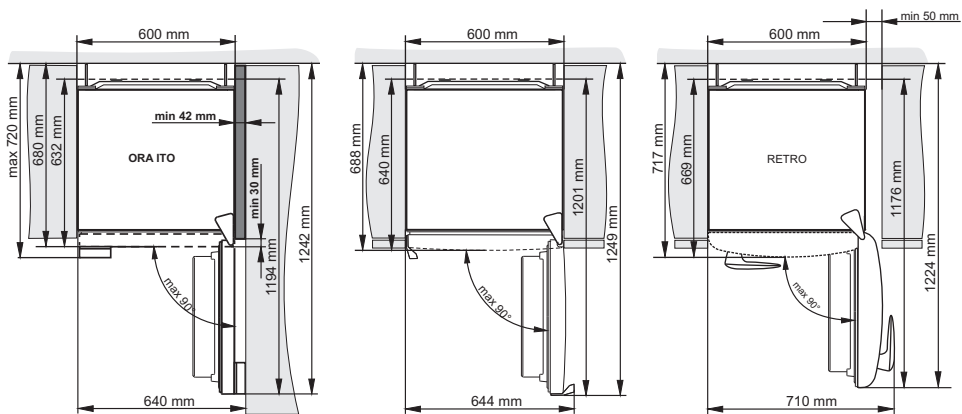
НАМЕСТУВАЊЕ НА АПАРАТОТ



При наместување на апаратот да соработуваат најмалку две лица, да со тоа се спречат повреди на лица или оштетувања на апаратот.

- Овој апарат не е наменет да се користи како вграден апарат.
- Апаратот мора да стои рамно или наклонет нешто наназад, стабилно, на доволно цврста подлога. На предната страна од апаратот има дотерливи ножиња со кои го порамнувате апаратот. На задната страна има тркалца, кои овозможуваат полесно наместување на апаратот (имаат само некои модели).
- Горниот елемент над апаратот мора да биде дигнат најмалку 5 cm, што обезбедува доволно ладење на кондензаторот.
- Кон апаратот се приложени два дистанзери кои ќе ги наместите на долниот дел од куќиштето, каде спречуваат да би го наместиле апаратот преблизу до ѕидот. Апаратот можете да го наместите и без употреба на дистанзери, меѓутоа тоа може да ја зголеми потрошувачката на енергија.
- Апаратот да не го изложувате на директни сончеви зраци и да не го наместувате во близина на извори на топлина. Доколку тоа не можете да го избегнете, вградите изолирна плоча.

- Апаратот може да стои самостојно, али па да го наместите покрај елемент од мебелот или ѕидот. Земете во обзир потребен простор за отворање на вратите при извлекување на фиоките и полиците (погледајте ја скицата за наместување).



Важно: За ставање на апаратите странично еден до друг, треба да се купи и да се инсталира комплет против влага (против кондензација).

Шифра за нарачување на комплетот:

сува просторија (релативна влажност под 60%)	Апарати со висина од 1850 mm	Апарати со висина од 2000 mm
МЕТАЛНА ПЛОЧКА (ИНОКС)	576604	576606
ПЛАСТИЧНА ПЛОЧКА		
БЕЛА	672114	672118
СИВА	672115	672117
ЦРНА	672116	672120
влажна просторија (релативна влажност над 60%) *	Апарати со висина од 1850 mm	Апарати со висина од 2000 mm
МЕТАЛНА ПЛОЧКА (ИНОКС)	558776*	558855*

* Од безбедносни причини, апаратот треба да го инсталира исклучиво овластен сервисер !

ПРИКЛУЧУВАЊЕ НА АПАРАТОТ

- Прилучите го апаратот на електрична мрежа со приклучниот кабел. Сидната приклучница мора да има контакт за заземјување (безбедносна приклучница). Пропишаниот номинален напон и фреквенцијата се наведени на етикетата со основни податоци за апаратот.
- Приклучувањето кон електрична мрежа и заземјувањето на апаратот мора да бидат изведени според важечките стандарди и прописи. Апаратот издржува краткотрајни отстапувања на номиналниот напон, меѓутоа најмногу од -6% до +6%.

ПРОМЕНА НА НАСОКАТА ЗА ОТВОРАЊЕ НА ВРАТИТЕ

ИЗВЕДБА I – УПРАВУВАЊЕ ВО ВНАТРЕШНОСТА НА АПАРАТОТ

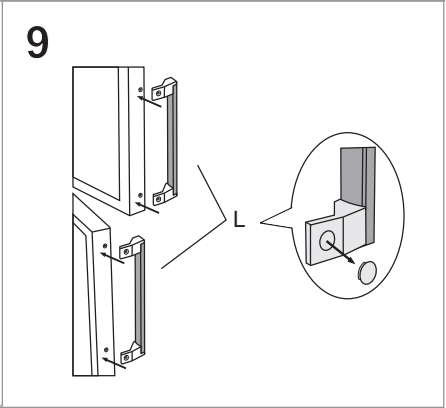
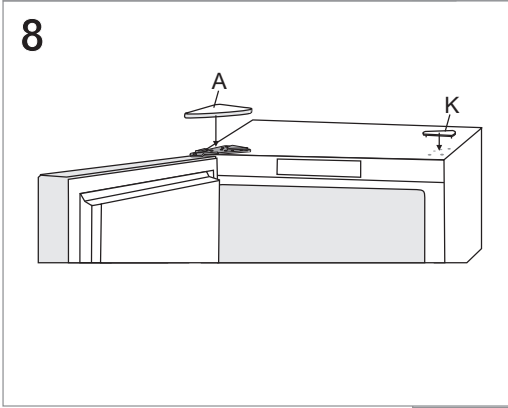
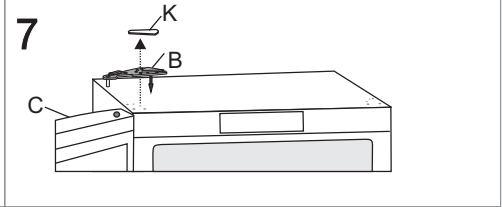
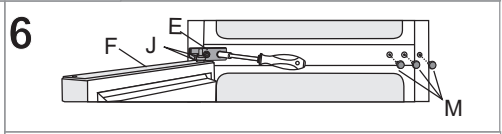
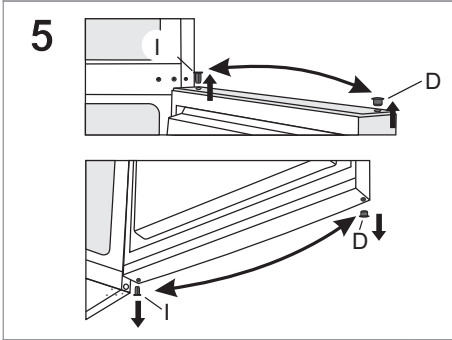
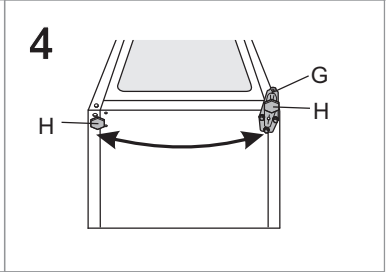
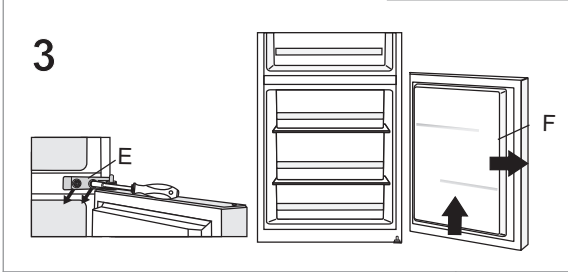
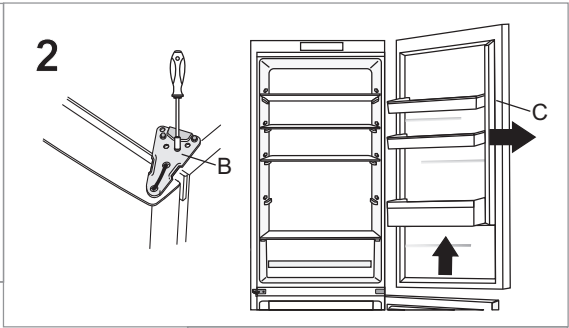
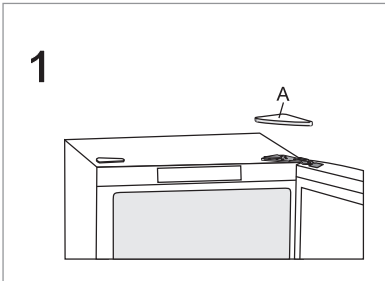
Потребни алати: клуч за натакнување бр. 8, крстест одвртувач, torx 25, плочест одвртувач. При промена на насоката за отворање на вратите да соработуваат најмалку две лица!

1. Отстраните го капакот на горната шарка (A)
2. Одвртите ја горната шарка (B) и отстраните ја горната врата (C)
3. Потоа отстраните ги покривните чепчиња (D), одвртите ја средната шарка (E) и долната врата (F) симните ја од долната шарка (G).
4. Навалите го апаратот наназад (притоа внимавајте апаратот да не се наслони на кондензаторот, бидејќи можете да го оштетите разладниот систем), одвртите ја долната шарка (G) и ноџето (H) и преместите ги на спротивната страна. Внимавајте да наместите подлошка исто како што била пред демонтажата.
5. Лежиштата на вратите (I) преместите ги на спротивната страна.
6. Средната шарка (E) наместите ја на долната врата (F) која ќе ја наместите на долната шарка (G). Средната шарка потоа привијте ја (вратата мора да биде отворена). Да не заборавите да наместите подлошки (J) и покривни чепчиња (M), како што биле пред демонтажата.
7. Горната врата (C) наместите ја на средната шарка (E), отстраните го покривното капаче (K) и привијте ја горната шарка (B).
8. Наместите го капакот на горната шарка (A) и покривното капаче (K).
9. Заменување на рачката (L): отстраните ги покривните чепчиња, одвртите ги завртките и прицврстите ја рачката на спротивната страна. Покривните чепчиња наместите ги на спротивната страна.

Забелешка: Чекор 9 (замена на рачката) може да се прескокне кај апарати со интегрирана рачка.



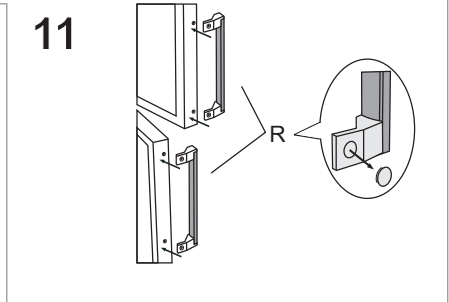
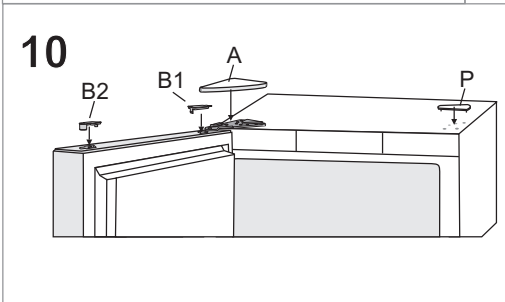
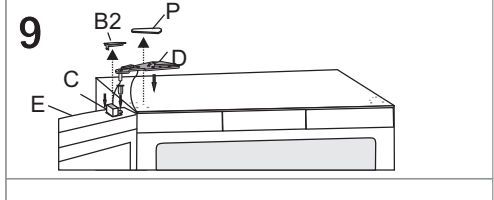
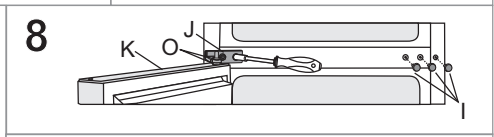
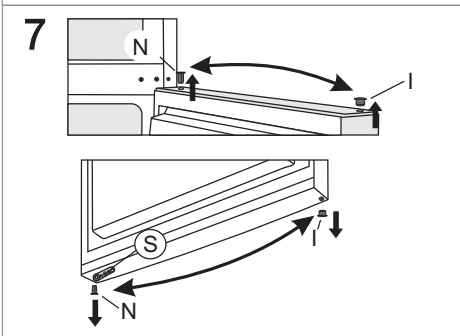
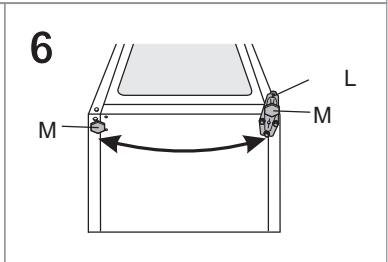
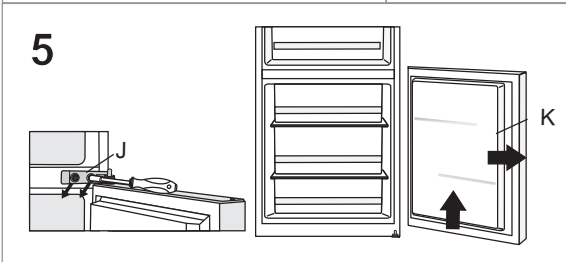
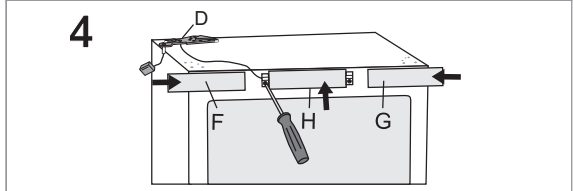
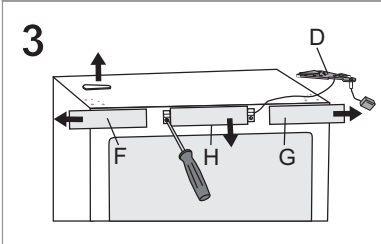
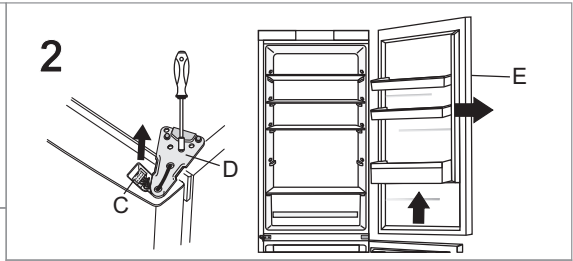
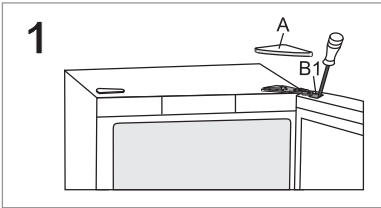
Кај RETRO и ORA-ITO апарати менување на насоката за отворање на вратата не е можно.



ИЗВЕДБА II- УПРАВУВАЊЕ НА ВРАТАТА

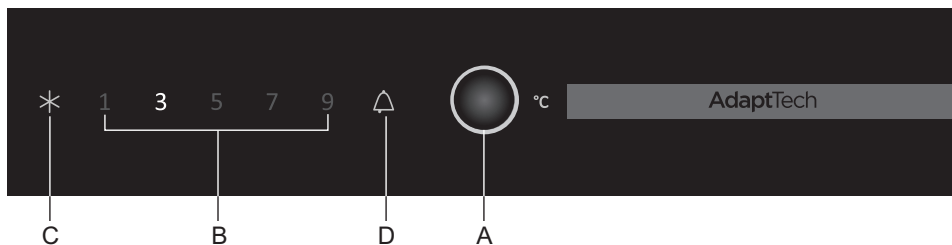
Потребни алати: клуч за натакнување бр. 8, крстест одвртувач, torx 25, плочест одвртувач. При промена на насоката за отворање на вратите да соработуваат најмалку две лица!

1. Отстраните го капакот на горната шарка (A) и капачето од конекторот (B1).
2. Исклучите го конекторот (C), одвртите ја горната шарка (D) и отстраните ја горната врата (E).
3. Отстраните ги страничните бленди (F) и (G), и потоа одвртите и отстраните ја средната бленда (H).
4. Горната шарка (A) заедно со конекторот и кабелот преместите ги на спротивната страна, назад наместите ги сите три бленди (F), (G) и (H) – внимавајте кабелот да го наместите во процепите на блендите исто, како што бил пред демонтажата!
5. Потоа отстраните ги покривните чепчиња (I), одвртите ја средната шарка (J) и долната врата симните ја од долната шарка (L).
6. Апаратот навалите го наназад, одвртите ја долната шарка (L) и ноцето (M) и преместите ги на спротивната страна. Внимавајте да наместите подлошка исто, ка-ко што била пред демонтажата.
7. Преместете ги држачите на вратата (N) заедно со навртките (S) на спротивната страна.
8. Средната шарка (J) наместите ја на долната врата (K), која ќе ја наместите на долната шарка (L). Средната шарка потоа привијте ја (вратата мора да биде отворена). Да не забораваме да наместите подлошки (O) и покривни чепчиња (I), како што биле пред демонтажата.
9. Горната врата (E) наместите ја на средната шарка (J), отстраните ги покривните капачиња (P) и (B2), назад приклучите го конекторот (C) и привијте ја горната шарка (D).
10. Наместите го капакот на горната шарка (A), капачето на конекторот (B1) и покривните капачиња (P) и (B2).
11. Заменување на рачката (R): отстраните ги капачињата, одвртите ги завртките и прицврстите ја рачката на спротивната страна. Капачињата наместите ги на спротивната страна.



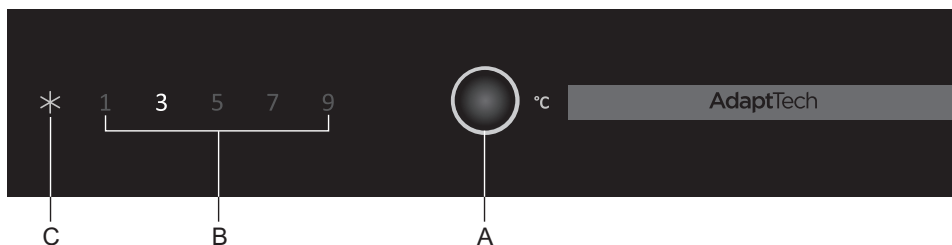
УПОТРЕБА НА АПАРАТОТ

КОНТРОЛНА ТАБЛА 1



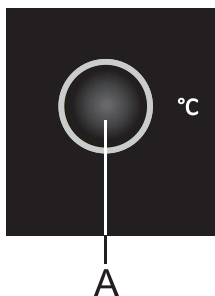
- A Копче за прилагодување на температурата и вклучување на брзо замрзнување
(исто така Вклучи/Исклучи копче – само за NoFrost моделите)
- B Екран на кој се прикажува температурата во фрижидерот
- C Индикатор на функцијата засилување на замрзнувачот
- D Индикатор на алармот

КОНТРОЛНА ТАБЛА 2



- A Копче за мesteње на температурата и засилување на замрзнувачот
- B Екран на кој се прикажува температурата во фрижидерот
- C Индикатор на функцијата засилување на замрзнувачот

ВКЛУЧУВАЊЕ/ИСКЛУЧУВАЊЕ НА АПАРАТОТ

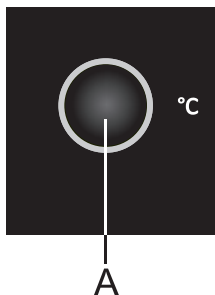


Кога за прв пат ќе го поврзете апаратот со струја, тој ќе биде во режим на подготвеност standby (под напон, но исклучен).

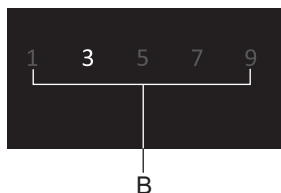
За да го вклучите апаратот притиснете на копчето **A** и држете 3 секунди.

За да го исклучите апаратот повторно притиснете го копчето **A** и држете 3 секунди. Апаратот ќе биде во режим на подготвеност standby (сеуште под напон).

ПРИЛАГОДУВАЊЕ НА ТЕМПЕРАТУРАТА ВО АПАРАТОТ

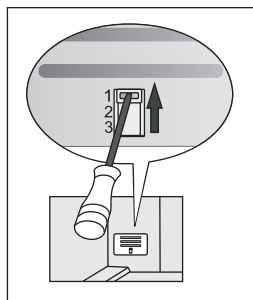


- Наместете ја саканата температура со копчето **A**.
- Притискајте на копчето **A** додека да ја наместите саканата температура.



Апаратот ја прикажува наместената температура во фрижидерот.

- Фактичката температура во внатрешноста на апаратот зависи од начинот на употреба на истиот (количина и распореденост на храната, температура на средината, честота на отворање на вратата, работење или стенд-бај на компресорот, работа на вентилаторот, итн.).
- Препорачаната температура е 3 °C.
- Доколку температурата во просторијата во која е сместен апаратот е под 16 °C, препорачуваме истата да ја наместите на помалку од 5 °C.
- Освен тоа, кога температурата во средината е под 16 °C, ви препорачуваме рачно прилагодливиот поклопец да го дотерате во позиција 1 (рачно прилагодливиот поклопец доаѓа само со одредени модели на апаратот).



ФУНКЦИЈА НА ЗАСИЛУВАЊЕ НА ЗАМРЗНУВАЧОТ



За да ја активирате функцијата на засилување на замрзнувачот, притискајте на копчето **A** додека да светне симболот **C**.

- Применувајте го ваквото подесување откако ќе го вклучите апаратот по прв пат, пред чистење или 24 часа пред да додадете голема количина храна.
- За да ја исклучите функцијата на засилување на замрзнувачот, со притискање на копчето **A** наместете ја саканата температура (B). Доколку функцијата не може да се исклучи рачно, истата ќе се исклучи автоматски по околу два дена.
- Кога ќе се активира функцијата на длабоко замрзнување, температурата може да е пониска од температурата на ладилникот и од просторот за замрзнување.

АЛАРМ ЗА ВИСОКА ТЕМПЕРАТУРА

(ИМААТ САМО НЕКОИ МОДЕЛИ)

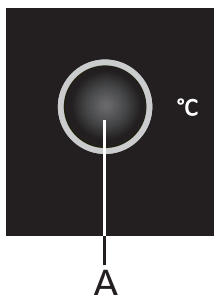


Доколку температурата во внатрешноста на апаратот е превисока, се активира звучен сигнал (испрекинат), а симболот **D** трепка.

- Исклучете со алармот со помош на копчето **A**. Доколку алармот не се исклучи, ќе се огласува првите пет минути на секој час.
- Симболот **D** трепери се додека не се постигне соодветна температура.

АЛАРМ ЗА ОТВОРЕНА ВРАТА

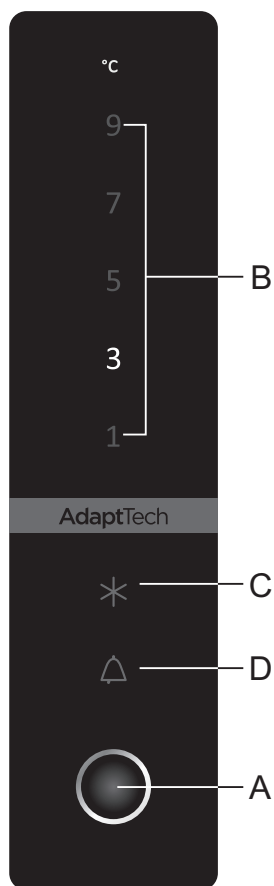
(ИМААТ САМО НЕКОИ МОДЕЛИ)



Доколку вратата на фрижидерот или на замрзнувачот е отворена подолго од две минути, се вклучува звучен аларм (непрекинат сигнал). За да го исклучите звучниот аларм, притиснете го копчето **A** или затворете ја вратата.

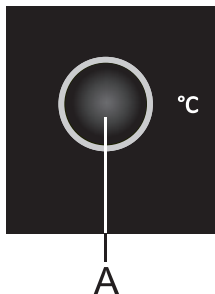
КОНТРОЛНА ТАБЛА 3

(КОНТРОЛИ НА ВРАТАТА)



- A Копче за прилагодување на температурата и вклучување на брзо замрзнување (исто така Вклучи/Исклучи копче – само за NoFrost моделите)
- B Екран на кој се прикажува температурата во фрижидерот
- C Индикатор на функцијата засилување на замрзнувачот
- D Индикатор на алармот

ВКЛУЧУВАЊЕ/ИСКЛУЧУВАЊЕ НА АПАРАТОТ



Кога за прв пат ќе го поврзете апаратот со струја, тој ќе биде во режим на подготвеност standby (под напон, но исклучен).

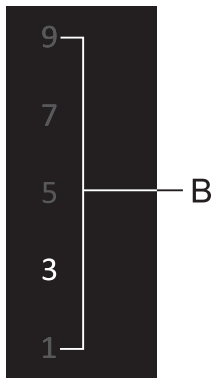
За да го вклучите апаратот притиснете на копчето **A** и држете 3 секунди.

За да го исклучите апаратот повторно притиснете го копчето **A** и држете 3 секунди. Апаратот ќе биде во режим на подготвеност standby (сеуште под напон).

ПРИЛАГОДУВАЊЕ НА ТЕМПЕРАТУРАТА ВО АПАРАТОТ

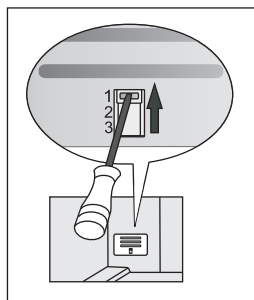


- Наместете ја саканата температура со копчето **A**.
- Притискајте на копчето **A** додека да ја наместите саканата температура.



Апаратот ја прикажува наместената температура во фрижидерот.

- Фактичката температура во внатрешноста на апаратот зависи од начинот на употреба на истиот (количина и распореденост на храната, температура на средината, честота на отворање на вратата, работење или стенд-бај на компресорот, работа на вентилаторот, итн.).
- Препорачаната температура е 3 °C.
- Доколку температурата во просторијата во која е сместен апаратот е под 16 °C, препорачуваме истата да ја наместите на помалку од 5 °C.



- Освен тоа, кога температурата во средината е под 16 °C, ви препорачуваме рачно прилагодливиот поклопец да го дотерате во позиција 1 (рачно прилагодливиот поклопец доаѓа само со одредени модели на апаратот).

ФУНКЦИЈА НА ЗАСИЛУВАЊЕ НА ЗАМРЗНУВАЧОТ



За да ја активирате функцијата на засилување на замрзнувачот, притискајте на копчето **A** додека да светне симболот **C**.

- Применувајте го ваквото подесување откако ќе го вклучите апаратот по прв пат, пред чистење или 24 часа пред да додадете голема количина храна.
- За да ја исклучите функцијата на засилување на замрзнувачот, со притискање на копчето **A** наместете ја саканата температура (**B**). Доколку функцијата не може да се исклучи рачно, истата ќе се исклучи автоматски по околу два дена.
- Кога ќе се активира функцијата на длабоко замрзнување, температурата може да е пониска од температурата на ладилникот и од просторот за замрзнување.

АЛАРМ ЗА ВИСОКА ТЕМПЕРАТУРА



Доколку температурата во внатрешноста на апаратот е превисока, се активира звучен сигнал (испрекинат), а симболот **D** трепка.

- Исклучете со алармот со помош на копчето **A**. Доколку алармот не се исклучи, ќе се огласува првите пет минути на секој час.
- Симболот **D** трепери се додека не се постигне соодветна температура.

АЛАРМ ЗА ОТВОРЕНА ВРАТА

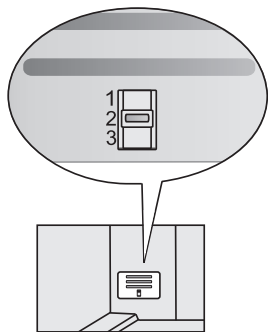


Доколку вратата на фрижидерот или на замрзнувачот е отворена подолго од две минути, се вклучува звучен аларм (непрекинат сигнал). За да го исклучите звучниот аларм, притиснете го копчето **A** или затворете ја вратата.

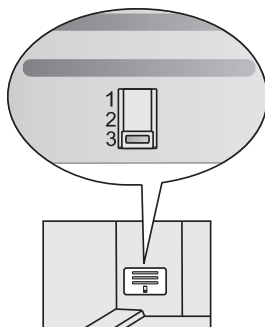
РАЧНО ПРИЛАГОДЛИВ ПОКЛОПЕЦ

(САМО КАЈ НЕКОИ МОДЕЛИ НА АПАРАТОТ)

Копчето се наоѓа во корпата за овошје и зеленчук. Фабричкото дотерување е во позиција 2 или 3. Доколку не е можно да се постигне вистинската температура, дотерајте ја на начинот опишан во делот „Решавање проблеми“.



Апарати со висина од 1850 mm

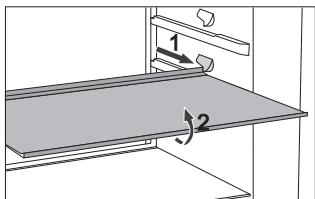


Апарати со висина од 2000 mm

ВНАТРЕШНА ОПРЕМА НА АПАРАТОТ

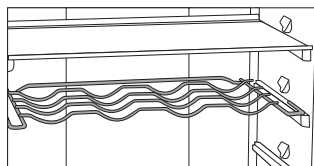
(* Опремата е зависна од моделите)

ПОЛИЦА



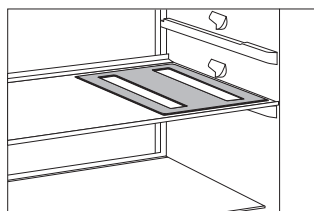
- За полесен достап до храната и полема прегледност над содржината можете полиците делумно да ги извлечете.
- Полицата можете произволно да ја распоредувате по водилата во внатрешноста на ладилникот. Ако сакате да ја извадите од ладилникот, најпрвин извлечете ја до точка кога водилото ќе ја запре, а потоа однапред малку подигнете ја и извадите од ладилникот.
Брзо расипливи прехранбени производи чувајте на задниот дел од полицата, каде е најладно.

ЖИЧЕН НОСАЧ ЗА ШИШИЊА*



- Некои модели имаат жичен носач за шишиња. Заштитен е од ненамерно извлекување. Можете да го извлечете само празен, така да во задниот дел малку го подигнете и повлечете кон себе. Носачот наместите го така да должината на шишињата не го пречи затворањето на вратата. Максимално оптоварување на носачот е 9 шишиња со содржина 0,75 l, односно 13 kg вкупна тежина – види ја етикетата на десната страна во внатрешноста на апаратот.
- На носачот можете да ставите и лименки (по длабина или по ширина).

ЕЛАСТИЧНА ПОДЛОГА ЗА ШИШИЊА*

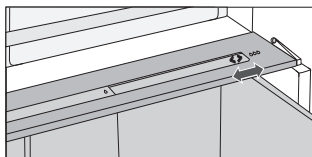


- Некои модели имаат еластична подлога на која можете да ставите шишиња или лименки.
- Подлогата можете да ја употребите и како подлога за на маса за жешки садови.

САД ЗА ОВОШЈЕ И ЗЕЛЕНЧУК СО РЕГУЛАТОР НА ВЛАЖНОСТА (CRISPZONE)

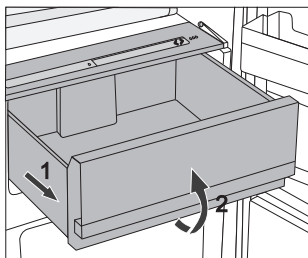
- Садот на дното од ладиникот е наменет за чување овошје и зеленчук. Обезбедува влажност и помало сушење на прерабените производи. Прехранбените производи мора да бидат соодветно пакувани да не оддаваат или примаат мирис и влага.

Садот има регулатор за влажност, со кој дотерувате влага во зависност од количината ставени прехранбени производи.



Помали количини прехранбени производи – турните го регулаторот в десно,

Поголеми количини прехранбени производи – турните го регулаторот в лево.

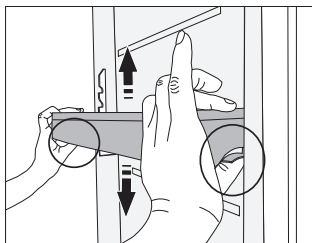


- Извлекување на садот:
 - Извлечете го садот до блокадата, а потоа однапред дигните и извлечете.

ВНАТРЕШНА СТРАНА ОД ВРАТАТА НА ДЕЛОТ ЗА ЛАДЕЊЕ

Опремена е со простори (полицы или сатчиња), кои се наменети за чување сирење, путер, јајца, јогурт и други помали пакетчиња, туби, конзерви и сл. Во долниот дел од вратата е простор за шишиња.

ПРИЛАГОДЛИВИ ПОЛИЦИ НА ВРАТАТА

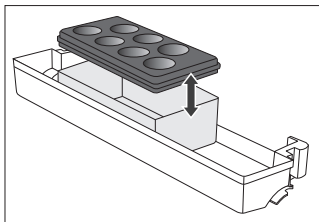


Висината на полиците на вратата може да се прилагодуваат според вашата желба, без да мора да ги вадите од апаратот.

Притиснете ги штипките на двете страни од полицата и помесете ја угоре или удоу.

За да извадите полица од апаратот, кренете ја докрај и извлечете ја.

САД ЗА ЧУВАЊЕ (MULTIBOX)*



- **MultiBox** сад е прирачен за чување различни прехранбени производи со јак мирис и прехранбени производи кои треба да се заштитат од исушување, на пр. сирења со племенита мувла, свежи салами, кромид, путер,...
 - Садот е заради еластичниот капак непропустливо затворен и препречува исушување на прехранбените производи, а мириси не се шират по целиот простор за ладење.
-
- Еластичниот капак можеме да го употребиме и како подлога за јајца или сатче за мраз.
 - Ако еластичниот капак го употребиме како подлога за јајца, ќе го ставиме непосредно на дното од сатчето на вратата, а отворен долен дел од MultiBox садот ќе го употребиме за чување прехранбени производи, кои се чуваат во помали амбалажи - паштети, мармелади, помали туби,...

ВЕНТИЛАТОР *

- Вентилаторот, наместен под таванот, односно скриен во единицата за замрзнување, допринесува кон порамномерен распоред на температурите и го смалува росењето на површините за ставање.

ЈОНИЗАТОР НА ВОЗДУХОТ (IONAIR)*

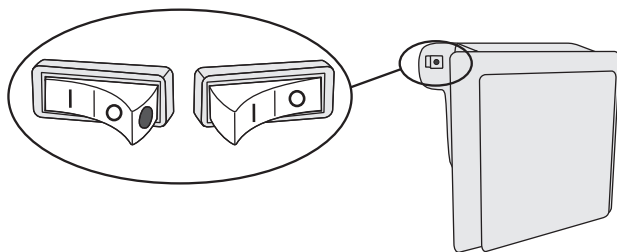
- **Јонизатор** на воздухот во фрижидерот го одржува воздухот постојано свеж. Како резултат на тоа, храната подолго останува свежа и вкусна.
- Јонизаторот на воздухот може да се вклучи и исклучи со прекинувач наместен на куќиштето од вентилаторот, односно на страната од разладниот столб (зависно од моделот).

КЛАСИЧНИ АПАРАТИ

Вклучување/исклучување на вентилаторот и јонизаторот

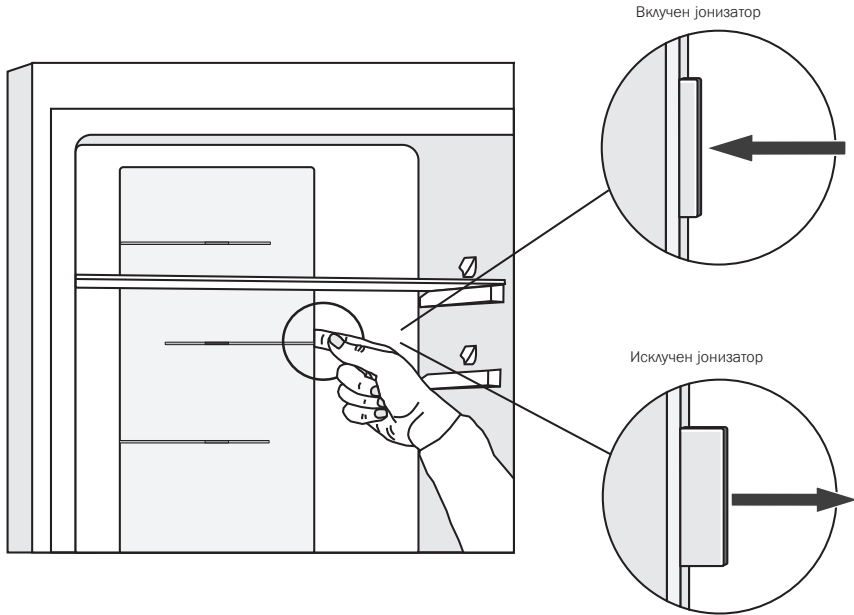
вклучување = I

исклучување = 0



Кога се вентилаторот и јонизаторот вклучени, на прекинувачот е видна црвена точка.

NO FROST АПАРАТИ



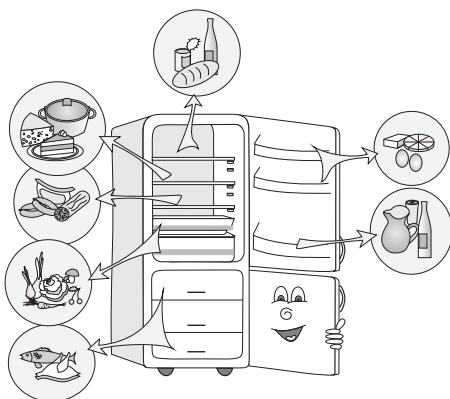
ADAPTIVE INTELLIGENT TECHNOLOGY

Иновативната сензорска технологија овозможува прилагодување на работењето на апаратот на навиките или однесувањето на корисникот. Пригодливиот интелигентен систем го следи, анализира и снима користењето на апаратот дневно и неделно и го прилагодува неговото работење на забележаните навиките. Доколку апаратот е во можност да предвиди почесто отворање на вратата, автоматски ја намалува температурата пред моментот на отворање, за да спречи покачување на температурата на храната, затоа што вратата почесто се отвора почесто. Апаратот, исто така, ќе предвиди додавање поголеми количини на храна во фрижидерот или во замрзнувачот и да се прилагоди на тоа така што ќе лади или ќе замрзнува со поголем интензитет.

ПРЕПОРАЧАН РАСПОРЕД НА ПРЕХРАНБЕНИТЕ ПРОИЗВОДИ ВО АПАРАТОТ

Пределите на ладилникот:

- **горен дел:** конзервирана храна, леб, вина, печиво...
- **среден дел:** млечни производи, веќе подготвени прехранбени производи, десерти, сокови, пива, готови зготвени прехранбени производи...
- **Fresh/Zero сад:** месо, месни производи, деликатес
- **Сад за овошје и зеленчук:** свежо овошје, зеленчук, салата, коренест зеленчук, компир, кромид, лук, домати, тропско овошје, кисела зелка, репа...



Пределите на вратата од ладилникот:

- **горен/среден предел на вратата:** јајца, путер, сирења...
- **долен предел на вратата:** пијалаци, лименки, шишиња...

Пределите на замрзнувачот:

- **замрзнување, чување замрзнати прехранбени производи** (погледајте Замрзнување и чување замрзнати прехранбени производи).

ЧУВАЊЕ ПРЕХРАНБЕНИ ПРОИЗВОДИ ВО ЛАДИЛНИКОТ

ВАЖНИ ПРЕДУПРЕДУВАЊА ЗА ЧУВАЊЕ ПРЕХРАНБЕНИ ПРОИЗВОДИ



Правилна употреба на апаратот, соодветно пакување на прехранбените продукти, одржување примерна температура и земање во обсир хигиената на прехранбените продукти одлучно влијае врз квалитетот на чување прехранбени продукти.

Земете ги во обсир роковите на траење на прехранбените продукти, кои се означени на амбалажата од производот.

Прехранбените продукти што ги чувате во ладилникот мора да бидат во затворени садови или соодветно пакувани, за да не предаваат ниту примаат мирис и влага.

Во ладилникот да не чувате запаливи, испарливи и експлозивни материи.

Шишиња кои содржат многу алкохол, мора да бидат непропустливо затворени и во вертикална положба.

Некои органски раствори, етерични масла во кората на лимоните и портокалите, киселината во путерот и сл., при долготраен контакт со површините од пластика или дихтунгот, можат да предизвикат оштетување и предвремено стареење.

Непријатна миризмба нè предупредува на нечистота на апаратот, односно расипана содржина (погледајте Чистење на апаратот).

Ако отпатувате за подолго време од дома, отстраните ги од ладилникот прехранбените продукти кои брзо се расипуваат.

ОДБЕГНУВАЈТЕ КОНТАМИНАЦИЈА НА ХРАНАТА

За да одбегнете контаминација на храната, Ве молиме следете ги следните упатства:

- Оставањето на вратата отворена подолги периоди може да ја зголеми температурата во фиоките на апаратот.
- Редовно чистете ги површините кои може да дојдат во контакт со храната и достапниот одводен систем.
- Свежото месо и рибите чувајте ги во соодветни садови во фрижидерот, за да не дојдат во контакт со другата храна или да не капат врз неа.
- Доколку планирате да го оставите фрижидерот празен подолго време, исклучете го, одмрзнете го, исчистете го, исушете го и оставете ја вратата отворена, за да не се создава мувла во апаратот.

ВРЕМЕ ЗА ЧУВАЊЕ ПРЕХРАНБЕНИ ПРОИЗВОДИ

Препорачливо време за чување во ладилникот

Прехранбен производ	Време
јајца, маринади, димено месо	до 10 дена
сирење	до 10 дена
коренест зеленчук	до 8 дена
путер	до 7 дена
десерти, овошје, готови јадења, сурово месо во парче	до 2 дена
риби, сурово мелено месо, морски плодови	до 1 ден

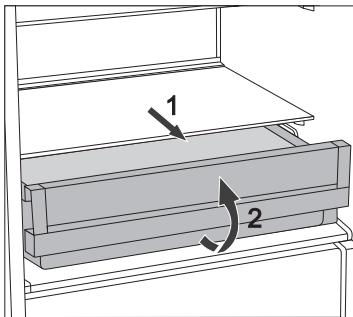
ЧУВАЊЕ ПРЕХРАНБЕНИ ПРОИЗВОДИ ВО ФИОКАТА FRESHZONE

Во фиоката **FreshZone** прехранбените производи ќе останат подолго време свежи, отколку во обичен ладилник, ќе зачуват подобар вкус и хранливи вредности.

Се смалува гниење и загуба на маса, затоа овошјето и заеленчукот е посвежо и природно.

За оптимално работење фиоката мора да биде затворена докрај.

- Кога купувате прехранбени производи проверите дали се свежи, бидејќи од тоа е зависен квалитетот и трајноста на прехранбените производи.
- Прехранбените производи чувајте ги во затворени садови или соодветно пакувани, да не предаваат или примаат мирис и влага.
- 30-60 min пред употреба извадите ги прехранбените производи од фиоката, да може при собна температура да се развие соодветна арома и вкус.
- Прехранбени производи кои се осетливи на ниски температури и не се примерни за чување во фиоката FreshZone: ананас, авокадо, банани, маслинки, компири, модри патлиџани, краставици, грав, пиперки, дињи, лубеници, тикви,...

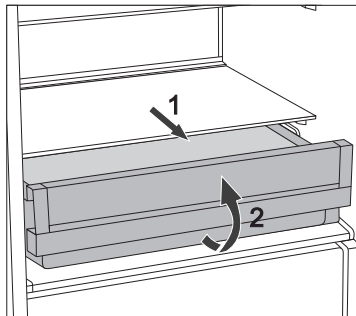


- Отстранување на фиоката:
 - извлеките ја фиоката до блокадата
 - подигнете ја малку однапред и извлекете ја докрај!

ЧУВАЊЕ ПРЕХРАНБЕНИ ПРОИЗВОДИ ВО ФИОКАТА ZEROZONE

Фиоката **ZeroZone** овозможува чување широк асортиман свежа храна до трипати подолго време отколку во обичен ладилник. Прехранбените производи ќе останат подолго време свежи, ќе го зачуват вкусот и хранливите вредности. Температурата во оваа фиока е зависна од дотераната температура во делот за ладење, температурата на околината, честотата на отворање на вратата и количината ставени прехранбени производи. За температури околу 0 °C во фиоката **ZeroZone**, препорачуваме дотерување на делот за ладење на 4 °C или пониска. Температурата во ZeroZone може да падне под 0 °C, затоа прехранбени производи осетливи на замрзнување преместите ги во горните предели на ладилникот. За оптимално работење, мора да биде фиоката затворена докрај.

- Кога купувате прехранбени производи проверите дали се свежи, бидејќи од тоа е зависен квалитетот и трајноста на прехранбените производи.
- Прехранбените производи чувајте ги во затворени садови или соодветно пакувани, да не предаваат или примаат мирис и влага..
- 30-60 min пред употреба извадите ги прехранбените производи од фиоката, да може при собна температура да се развие соодветна арома и вкус.
- Прехранбени производи кои се осетливи на ниски температури и не се примерни за чување во фиоката **ZeroZone**: ананас, авокадо, банани, маслинки, компири, модри патлициани, краставици, грав, пиперки, дињи, лубеници, тикви,...



- Отстранување на фиоката:
 - извлеките ја фиоката до блокадата
 - подигнете ја малку однапред и извлекете ја докрај!

ПРИБЛИЖНО ВРЕМЕ ЗА ЧУВАЊЕ ВО ФИОКАТА ZEROZONE*

Прехранбен производ	Време
колбаси, нарезози, говедско, свинско, дивеч, сурово месо	до 7 дена
живина	до 5 дена
риби	до 4 дена
морски плодови	до 3 дена
Зеленчук:	
зелка, лук, моркови	до 180 дена
целер, мирудии	до 30 дена
зелена салата, карфиол, радич, рабарбара	до 21 дена
брокола, шпаргла, кељ, кинеска зелка, келераба, ротква	до 14 дена
кромид, печурки, спанаќ, грашок	до 7 дена
Овошје:	
јаболка	до 180 дена
круши, киви	до 120 дена
грозје, дуњи	до 90 дена
праски	до 30 дена
рибизла, огрозд, сливи	до 21 дена
кајсии, боровинки, црешни	до 14 дена
малини, јаготки	до 3-5 дена
Друго:	
млеко	до 7 дена
пугер	до 30 дена
сирење	до 30 дена

* зависно од квалитетот и свежоста на прехранбените производи

ЗАМРЗНУВАЊЕ И ЧУВАЊЕ ЗАМРЗНАТИ ПРЕХРАНБЕНИ ПРОИЗВОДИ

ПОСТАПКА НА ЗАМРЗНУВАЊЕ



Максимално количество свежи прехранбени производи кои можете одеднаш да ги ставите во апаратот е наведено на етикетата со основни податоци за апаратот. Ако е количеството поголемо, квалитетот на замрзнување е послаб, ќе се влоши и квалитетот на веќе замрзнатите прехранбени производи.

- Ако сакате да го искористите целосниот волумен на замрзнувачот, можете да ги отстраните сите фиоки. Храна ставите директно на полиците и дното од замрзнувачот.
 - Кај апарати NO FROST од енергетска класа A+++ оставите ја долната фиока во апаратот.
 - Не ја отстранувајте најгорната фиока во апаратите од Ретро колекцијата (ова не се однесува на NO FROST апаратите).
- 24 часа пред замрзнување свежи прехранбени производи активирајте интензивно замрзнување:
 - притиснете го тастерот **A** толку пати, да засвети симболот **C**;

По тоа време ставите свежи прехранбени производи во просторот за замрзнување.

Свежите прехранбени производи не смеат да ги допираат веќе замрзнатите пакетчиња!
Најпримерно место за замрзнување поголема количина свежи прехранбени производи е горниот простор.

- За замрзнување помали количества (1-2 kg), дотерување интензивно замрзнување не е потребно.
- По 24 часа можете да ги преместите прехранбените производи во другите простори на замрзнувачот, и, ако е потребно, повторете ја постапката за замрзнување.

ВАЖНИ ПРЕДУПРЕДУВАЊА ЗА ЗАМРЗНУВАЊЕ СВЕЖИ ПРЕХРАНБЕНИ ПРОИЗВОДИ



Во замрзнувачот замрзнувајте само пре хранбени продукти, кои се за тоа примерни. Секогаш да бидат квалитетни и свежи.

Изберите за прехранбените продукти примерна амбалажа и правилно амбалажирајте.

Амбалажата да не пропушта влага и воздух, за да не се исушат прехранбените производи и ги загубат витамините.

Амбалираните прехранбени продукти означите ги со податоци за видот, количеството и датумот на замрзнување.

Важно е прехранбените продукти што побрзо да замрзнат, затоа пакетчињата да бидат мали.

Прехранбените продукти пред замрзнување да ги оладите.

ЧУВАЊЕ ИНДУСТРИСКИ ЗАМРЗНАТИ ПРЕХРАНБЕНИ ПРОИЗВОДИ

- При чување и употреба на замрзнати прехранбени производи земете ги во обзир упатствата на производителот. На амбалажата се означени температурата и рокот за чување.
- Избирајте само прхранбени производи со неоштетена амбалажа, чувани во замрзнувачи при температура -18°C или пониска.
- Не купувајте со сињак обложени прехранбени производи, биедејќи биле повеќепати пододмрзнати и нивниот квалитет е послаб.
- При транспорт заштитете ги прехранбените производи од одмрзнување. Дигањето на температурата го скратува времето за чување и го влошува нивниот квалитет.

ВРЕМЕ ЗА ЧУВАЊЕ ЗАМРЗНАТИ ПРЕХРАНБЕНИ ПРОИЗВОДИ

ПРЕПОРАЧЛИВО ВРЕМЕ ЗА ЧУВАЊЕ ВО ЗАМРЗНУВАЧОТ

Прехранбен производ	Време
овошје, говедско	од 10 до 12 месеци
зеленчук, телешко, живина	од 8 до 10 месеци
дивеч	од 6 до 8 месеци
свинско	од 4 до 6 месеци
насечкано месо	4 месеци
леб, печиво, готови јадења, немрсна риба	3 месеци
дроб	2 месеци
димени колбаси, мрсна риба	1 месец

ОДМРЗНУВАЊЕ ЗАМРЗНАТИ ПРЕХРАНБЕНИ ПРОДУКТИ

Со замрзнување прехранбени производи микроорганизмите не се уништуваат. По одмрзнување забрзано се активираат и брзо го расипуваат прехранбениот продукт. Затоа пододмрзнати, односно одмрзнати прехранбените продукти што побрзо да ги потрошите. Делумно одмрзнување ја смалува хранливата вредност на прехранбените производи, особено на овошјето и зеленчукот, како и на веќе приготвена храна.

ТОПЕЊЕ НА МРАЗОТ ВО АПАРАТОТ

АВТОМАТСКО ТОПЕЊЕ НА МРАЗОТ ВО ЛАДИЛНИКОТ

Мразот во ладилникот не треба да се топи, бидејќи мразот на задната страница од внатрешноста на ладилникот се топи автоматски. Создадениот мраз ќе се стопи во време на мирување на компресорот. Капките ќе истечат низ отворот во задната страница на ладилникот, во сатчето над компресорот, каде ќе испарат.

Во случај да на задната страница од внатрешноста на ладилникот се набере прекумерен слој мраз (3-5 mm), исклучите го апаратот и мразот стопете го рачно.

ТОПЕЊЕ НА МРАЗОТ ВО КЛАСИЧЕН ЗАМРЗНУВАЧ

- Мразот во замрзнувачот го топите кога ќе се набере приближно 3-5 mm сињак, односно мраз.
- 24 часа пред топењето на мразот активирајте интензивно замрзнување да додатно се оладат прехранбените производи (гледајте заглавие “Постапка на замрзнување”).

По ова време извадите ги замрзнатите прехранбените производи од замрзнувачот и заштитите ги да не пододмрзнат.

- Исклучите го апаратот (погледајте заглавие Вклучување / исклучување на апаратот) и извадите го приклучниот кабел од приклучницата.
- При топење на мразот не употребувајте спрејови за топење мраз, бидејќи можат да ги раствораат пластичните делови, односно се штетни по здравјето.
- При отстранување сињак или мраз не смеете да употребувате нож или други остри предмети, бидејќи можете да ја оштетите цевката на разладниот систем.
- За побрзо топење на мразот можете да ставите тенцере жешка вода на стаклената полица.
- Внатрешноста на апаратот исчистете ја и исушите (погледајте Чистење на апаратот).
- Пред да ги ставите прехранбените производи во замрзнувачот, вклучите го апаратот и завртите го копчето **A** назад на сакано дотерување.

ТОПЕЊЕ НА МРАЗОТ ВО ЗАМРЗНУВАЧ NO FROST

- Топењето на мразот во замрзнувач NO FROST е автоматско. Повремено појавување облоги од сињак самодејно ќе исчезне.
- Појава на мраз, односно облоги од сињак во просторот за замрзнување може да биде последица од ненормална употреба на апаратот (пречесто отворање на вратата, предолго отворена врата, слабо затворена врата,...). Во овој случај исклучите го апаратот, извадите ги прехранбените производи од замрзнувачот и заштитите ги да не одмрзнуваат.

ЧИСТЕЊЕ НА АПАРАТОТ

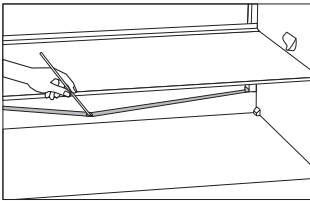
Пред чистење исклучите го апаратот од електричната мрежа - исклучите го апаратот (погледајте заглавие Вклучување / исклучување на апаратот) и извлекете го приклучниот кабел од приклучницата.

- За чистење на сите површини употребувајте мека крпа. Средства за чистење кои содржат **абразивни средства, киселини или растворувачи, не се примерни**, бидејќи ја оштетуваат површината!

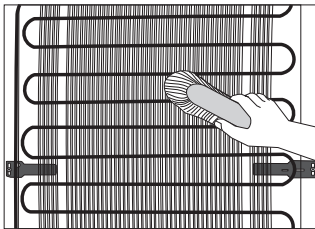
Надворешноста на апаратот исчистите ја со вода, односно благ раствор на сапуница.

Лакирани и алуминиумски површини можете да чистите со млачна вода во која сте додале благо средство за чистење. Дозволена е употреба на средства за чистење кои содржат малку алкохол (на пр. средства за чистење стакло). За пластични материјали употреба на средства за чистење кои содржат алкохол не е дозволена.

Внатрешноста на апаратот исчистите ја со млачна вода, во која ќе додадете малку **оцет**.

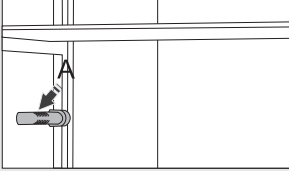


- Под плочата за ладење, која ја лади внатрешноста на ладилникот, има жлеб и отвор, каде тече стопената вода. Жлебот и отворот не смеат да бидат затнати, затоа повеќепати прегледајте ги, и, спрема потреба, исчистите ги (на пр. со пластична сламка).
- Облоги од сињак, односно мраз, дебели 3-5 mm, ја зголемуваат потрошувачката на електрична енергија, затоа редовно да ги отстранувате (не важи за замрзнувач NO FROST). Не употребувајте остри предмети, растворувачи и спрејови.

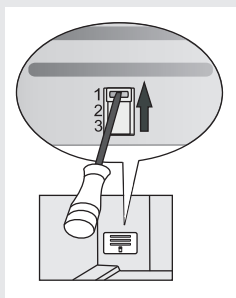


- **Кондензаторот** на задната страница мора да биде секогаш чист, без прав или талози поради кујнскиот дим. Со мека неметална четка или со правосмукалка повремено исчистите го правот.
- По чистење вклучите го апаратот и ставите ги прехранбените производи.

ОТСТРАНУВАЊЕ ПРЕЧКИ

Пречка:	Причина, односно отстранување:
По приклучув. кон електрична мрежа апаратот не работи:	<ul style="list-style-type: none"> • Проверите дали има напон во приклучницата, и дали е апаратот вклучен.
Разладниот систем веќе подолго време работи непрекинато:	<ul style="list-style-type: none"> • Превисока температура на околината. • Пречесто отворање на вратата, односно предолго отворена врата. • Неправилно затворена врата (некој предмет меѓу вратата, обесена врата, прегледајте го дихтунгот итн.). • Ставено преголемо количество свежи прехранбени производи. • Пипалото во ладилникот (A) е покриено со свежи прехранбени производи. Овозможете да може да циркулира воздух околу пипалото (имаат само некои модели). • Недоволно ладење на компресорот и кондензаторот. Проверите ја циркулациј. на воздухот зад апаратот и исчистете го кондензаторот.
	
Прекумерно создавање мраз на задната страница од внатрешноста на ладилникот е последица од:	<ul style="list-style-type: none"> • Пречесто отворање на вратата, односно предолго отворена врата. • Ставање топла храна во ладилникот. • Храна или сад ја допира задната страница од внатрешноста на ладилникот. • Слабо затинање на вратата. • Ако е затнувачот извалкан или оштетен, исчистете го, односно замените.
Појава на мраз, односно облоги од сињак во внатрешноста на замрзнувачот е последица:	<ul style="list-style-type: none"> • Од пречесто отворање на вратата, односно предолго отворена врата. • Од слабо затворена врата. • Од слаба непропустливост на вратата. • Ако е дихтунгот извалкан или оштетен, исчистете го, односно замените.
Росење на полицата над фиоките:	<ul style="list-style-type: none"> • Е преодна појава, која не може сосема да се избегне во период на висока температура и влага на околината. Појавата сама ќе исчезне кога ќе се нормализираат температурата и влагата. Препорачуваме почесто чистење на фиоките и повремено бришење на капките. • Отворите го регулаторот на влажноста. • Ставите храна во кесички или друга непропустлива амбалажа.
Вода тече од ладилникот:	<ul style="list-style-type: none"> • Затнат отвор за одвод на водата, односно стопена вода капи покрај жлебот за собирање на водата. • Затнат отвор исчистите, на пр. со пластична сламка. • Предебел слој мраз стопите рачно (погледајте Топење на мразот во апаратот).
Тастерот D трепка:	<ul style="list-style-type: none"> • Пречесто отворање на вратата, односно предолго отворена врата. • Неправилно затворена врата (можен предмет меѓу вратата, обесена врата, оштетен дихтунд,...). • Подолго време немало електрична енергија. • Ставена преголема количина свежи прехранбени производи.

Пречка:	Причина, односно отстранување:
Отежнато отворање на вратата:	<ul style="list-style-type: none"> • Ако сакате штотуку, односно пред кратко време затворена врата на замрзнувачот повторно да ја отворите, може да се случи при тоа да имате тешкотии. Имено, за време отворање на вратата нешто од ладниот воздух излегува од апаратот, а го заменува топол воздух од околината. При оладување на овој воздух настанува потпритисок што е причина за отежнато отворање на вратата. По неколку минути состојбата ќе се нормализира и вратата можете без тешкотии да ја отворите.
LED осветлување не работи:	<ul style="list-style-type: none"> • Во случај да LED осветлување не ви работи, викните сервисер. • LED осветлување не поправајте сами, бидејќи можете да дојдете во контакт со висок напон!
Превисока температура во замрзнувачот:	<ul style="list-style-type: none"> • Дотерајте ја рачната лопатка (се наоѓа зад садот за овошје и зеленчук) така да го притиснете копчето и го преместите на позиција 1 (имаат само некои модели).



Ако ниедна од горните причини не одговара, викните најблизок овластен сервис и наведете тип, модел и сервиска бројка од етикетата со основни податоци за апаратот, која е во внатрешноста на апаратот.

ИНФОРМАЦИИ ЗА БУКАТА НА АПАРАТОТ

Ладење во апарати за ладење и замрзнување овозможува разладен систем со компресор (кај некои апарати и вентилатор), а тоа предизвикува и одредена бука. Јачината на буката е зависна од наместувањето, правилната употреба и староста на апаратот.

- **По задвижување** на апаратот може да биде работењето на компресорот (шум на течност), односно преточување на разладната течност за време неговото работење погласно. Тоа не е знак за дефект и нема влијание врз векот на траење на апаратот. Со времето, со работење на апаратот гласноста на овие шумови ќе се смали.
- Понекогаш при работењето на апаратот се појавуваат исто така и **необични или појаки шумови**, кои за апаратот се невообичаени и најчесто се последица од непримерно наместување:
 - Апаратот мора да стои рамно и стабилно на цврста подлога.
 - Не смее да го допира ѕидот или соседните елементи.
 - Проверите дали е внатрешната опрема на свое место, односно да не свекотат лименки, шишиња или други садови, бидејќи се допираат меѓу себе.
- Заради поголемо оптоварување на разладниот систем при почесто отворање на вратата, подолго време отворена врата, ставање поголема количина прехранбени производи, вклучување интензивно замрзнување или ладење, привремено може да се зголеми гласноста на апаратот.

СИ ПРИДРЖУВАМЕ ПРАВО ДО ИЗМЕНИ, КОИ НЕ ВЛИЈААТ ВРЗ ФУНКЦИОНАЛНОСТА НА АПАРАТОТ.

Упатства за употреба на апаратот можете да најдете и на нашата интернетна страница:
www.gorenje.com / < <http://www.gorenje.com> />

COMBI_FS600_ADVANCED



mk (01-21)