

HU

**RÉSZLETES
HASZNÁLATI UTASÍTÁS
ÁLLÓ
HŰTŐ-FAGYASZTÓ
KÉSZÜLÉKHEZ**

gorenje



Köszönjük a bizalmat, amit a termék megvásárlásával irántunk tanúsított. Kívánjuk, hogy sok örömben legyen része a készülék használati során.

A készülék kizárólag háztartásban való használatra készült.

A hűtő-fagyasztó (a továbbiakban: a készülék) két részből áll: a felső része a hűtőszekrény, az alsó része pedig a fagyasztó.

A hűtőszekrény friss élelmiszerek 0°C feletti hőfokon történő tárolására szolgál.

A fagyasztó friss élelmiszerek fagyasztására, valamint fagyasztott élelmiszerek hosszú távú tárolására szolgál (az étel típusától függően maximum egy évig).

Kapcsolat az EU EPREL adatbázissal

A készülékhez mellékelt energiacímkén található QR kód egy olyan internetes kapcsolatot tartalmaz, amelyen keresztül regisztrálhatja a készülékét a EU EPREL adatbázisban. Őrizze meg az energiacímkét, a használati útmutatót és a készülékhez mellékelt többi dokumentumot, mert a későbbiekben is szüksége lehet rájuk.

A termék működésével kapcsolatban információkat talál az EU EPREL adatbázisban is, ami a <https://eprel.ec.europa.eu> linken keresztül érhető el, ahol be kell írnia a termék modellnevét és számát; ezeket a készülék adattábláján található meg.

Az energiacímkéről szóló további információkért keresse fel a www.theenergylabel.eu honlapot.

TARTALOM

4 FONTOS MEGJEGYZÉSEK ÉS FIGYELMEZTETÉSEK	BEVEZETŐ	
10 NÉHÁNY ENERGIATAKARÉKOSSÁGI TIPP A COMBO HŰTŐ-FAGYASZTÓKÉSZÜLÉKKEL		
11 A KÉSZÜLÉK LEÍRÁSA	A KÉSZÜLÉK LEÍRÁSA	
12 ELHELYEZÉS ÉS SATLAKOZTATÁS		
15 AZ AJTÓNYITÁS IRÁNYÁNAK MEGVÁLTOZTATÁSA		
19 A KÉSZÜLÉK MŰKÖDTETÉSE		
28 A KÉSZÜLÉK BELSŐ FELSZERELTSÉGE		
33 AZ ÉLELMISZEREK JAVASOLT ELRENDEZÉSE A KÉSZÜLÉKBEN		
34 ÉLELMISZEREK TÁROLÁSA A HŰTŐTÉRBE	ÉTELEK TÁROLÁSA ÉS FAGYASZTÁSA	
36 ÉLELMISZEREK TÁROLÁSA A FRESHZONE FIÓKBAN		
37 ÉLELMISZEREK TÁROLÁSA A ZEROZONE FIÓKBAN		
39 FAGYASZTÁS ÉS FAGYASZTOTT ÉLELMISZEREK TÁROLÁSA 39 A fagyasztás folyamata 40 Fontos figyelmeztetések friss élelmiszerek fagyasztásához 40 Gyorsfagyasztott élelmiszerek tárolása 41 Fagyasztott élelmiszerek tárolhatósági ideje 41 Fagyasztott élelmiszerek kiolvasztása		
42 A KÉSZÜLÉK LEOLVASZTÁSA		A KÉSZÜLÉK LEOLVASZTÁSA ÉS TISZTÍTÁSA
43 A KÉSZÜLÉK TISZTÍTSÁ		
44 HIBAELHÁRÍTÁS	EGYÉB	
46 INFORMÁCIÓK A KÉSZÜLÉK ZAJSZINTJÉRŐL		

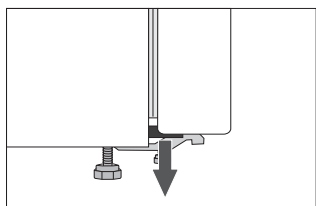
FONTOS MEGJEGYZÉSEK ÉS FIGYELMEZTETÉSEK

A KÉSZÜLÉK ELSŐ ALKALOMMAL TÖRTÉNŐ HASZNÁLATA ELŐTT

Mielőtt a készüléket az elektromos hálózatra csatlakoztatná, olvassa el figyelmesen a használati útmutatót, amelyből megismerheti a készüléket, valamint annak megfelelő és biztonságos használatát. Az útmutató többféle típusú készülékre vonatkozik, ezért lehetséges, hogy a benne leírt beállítások vagy tartozékok az Ön készülékénél nem állnak rendelkezésre. esetében nincsenek jelen. Javasoljuk, hogy őrizze meg az útmutatót, mert később is szüksége lehet rá, illetve ha a készüléket eladja, mellékelje hozzá a használati útmutatót is. A használati útmutató tartalmazza a fagyasztó NO FROST verzióját is, ami ventilátorral van felszerelve és amelynél a leolvasztás folyamata automatikus (csak egyes típusoknál).

Ellenőrizze, hogy nincs-e valamilyen sérülés vagy rendellenesség a készüléken. Ha a készüléken sérülést észlel, értesítse erről a kereskedőt, akitől a terméket beszerezte.

Mielőtt a készüléket az elektromos hálózatra csatlakoztatná, hagyja legalább 2 órán át függőleges helyzetben állni. Ezzel csökkenthető a szállítás okozta működési hibák fellépésének lehetősége a hűtőrendszerben.



Az ajtók sarkaiban távtartók vannak felszerelve. Távolítsa el őket és ezekbe a lyukakba illessze be a mellékelt dugaszokat (csak egyes modelleknél).



FONTOS BIZTONSÁGI UTASÍTÁSOK



FIGYELMEZTETÉS! Tűzveszély/gyúlékony anyagok.

A készüléket az érvényes szabványoknak és előírásoknak megfelelően kell az elektromos hálózatra csatlakoztatni és földelni.




FIGYELMEZTETÉS! A készülék elektromos hálózatra történő csatlakoztatásához ne használjon elosztót vagy hordozható töltőt.

A tisztítás megkezdése előtt áramtalanítsa a készüléket (húzza ki a villásdugót az aljzatból).

FIGYELMEZTETÉS! Ha a csatlakozó kábel sérült, azt a veszélyek elkerülése érdekében kizárólag a gyártó, annak márkaszervize vagy más, megfelelően képzett személy cserélheti ki.

FIGYELMEZTETÉS! A készülék elhelyezése során ügyeljen rá, hogy a csatlakozó kábel ne szoruljon be vagy ne sérüljön meg.

Ha a LED világítás nem működik, hívjon szerelőt. Ne próbálja a LED világítást saját kezűleg megjavítani, mert fennáll az áramütés veszélye!

-  FIGYELMEZTETÉS! A készülék belsejében ne használjon semmilyen elektromos berendezést, kivéve azokat, amelyeket a hűtő készülék gyártója engedélyezett.
-  FIGYELMEZTETÉS! A leolvasztás gyorsítására ne használjon a gyártó által javasoltakon kívül más mechanikus eszközöket.
-  FIGYELMEZTETÉS! A készülék instabilitásából eredő veszélyek elkerülése érdekében ügyeljen rá, hogy a készülék az útmutatóban foglaltaknak megfelelően kerüljön elhelyezésre.

Fagyásveszély

Soha ne helyezzen fagyasztott élelmiszert a szájába és ne érintse meg a fagyasztott ételeket, mert ez fagyást okozhat.

A gyerekek és sérült személyek biztonsága

A készüléket nem használhatják csökkent fizikális, érzékszervi vagy mentális képességekkel rendelkezők (beleértve a gyerekeket is), illetve megfelelő tapasztalattal és tudással nem rendelkezők, kivéve, ha felügyeletük biztosított vagy megfelelő útmutatást kaptak a készülék használatáról a biztonságukért felelős személy részéről.

A gyerekeket felügyelni szükséges, hogy ne játszhassanak a készülékkel.

A készülék tisztítását és karbantartását nem végezhetik gyerekek felügyelet nélkül.

Távolítsa el a készülék, vagy annak bizonyos részei védelmét szállítás közben biztosító csomagolást és

tartsa ezeket az anyagokat a gyerekektől távol, mert sérülés- és fulladás-veszélyesek.

A régi készülék selejtezése során húzza ki a villásdugót az aljzatból, távolítsa el a készülék ajtaját és hagyja a polcokat a készülékben. Ezáltal megelőzhető, hogy a gyerekek bezárják magukat a készülékbe.

Kizárólag az európai piacok vonatkozásában

A készüléket akkor használhatják 8 évesnél idősebb gyerekek, illetve csökkent fizikális, érzékszervi vagy mentális képességekkel rendelkezők, valamint megfelelő tapasztalattal és tudással nem rendelkező személyek, ha felügyeletük biztosított, vagy ha megfelelő útmutatást kaptak a készülék biztonságos használatát illetően és megértették az ezzel járó veszélyeket.

A gyerekek nem szabad, hogy játsszanak a készülékkel.

A készülék tisztítását és karbantartását nem végezhetik gyerekek felügyelet nélkül.

A 3 és 8 év közötti gyerekek behelyezhetnek élelmiszereket és készülékbe és ki is vehetnek onnan dolgokat.


A hűtőközegre vonatkozó figyelmeztetés

A készülék egy kis mennyiségű, mégis gyúlékony R600a gázt tartalmaz. Ügyeljen rá, hogy a hűtőrendszer részei ne sérüljenek meg. A gázszivárgás nem veszélyes a környezetre, de szemsérülést vagy tüzet okozhat. Gázszivárgás esetén szellőztesse ki alaposan a helyiséget, áramtalanítsa a készüléket és hívjon szerelőt.

FONTOS INFORMCIÓK A KÉSZÜLÉK HASZNÁLATÁRÓL

FIGYELMEZTETÉS! Ez a készülék háztartásokban és ahhoz hasonló környezetben használható, például:

- üzletek, irodák és más munkakörnyezetek dolgozóinak konyhái;
- falusi turizmus, valamint szállodák, motelek és más szálláshelyek vendégei részéről történő használat;
- bed and breakfast típusú környezetek;
- vendéglátás és más hasonló, nem ipari jellegű felhasználás..

 FIGYELMEZTETÉS! Tartsa szabadon a készülék szellőzőnyílásait.

A készüléket nem szabad kültéren használni és esőnek kitenni.

Ne tároljon robbanékony anyagokat, úgymint aerosolos, hajtógázos dobozokat a készülékben.

Ha a készülék hosszabb ideig használaton kívül lesz, kapcsolja ki és húzza ki a villásdugóját a konnektorból. Ürítse ki a készüléket, olvassza le, tisztítsa meg és hagyja nyitva az ajtaját.

Hiba vagy áramkimaradás esetén ne nyissa ki a fagyasztót, kivéve, ha az már több mint 16 órája nem működött. Ezen idő elteltével használja fel a fagyasztott élelmiszereket vagy biztosítson megfelelő hűtést (pl. egy másik készüléket).

Műszaki információk a készülékről

Az adattábla a készülék belsejében található és a feszültségről, a nettó és bruttó űrtartalomról, a hűtőközeg típusáról és mennyiségéről, valamint a klímaosztályról tartalmaz információkat.

Ha az adattábla nyelve nem az Ön választásának megfelelő, vagy nem az Ön országáé, cserélje ki a mellékelt adattáblára.



KÖRNYEZETVÉDELEM

A csomagolás környezetbarát anyagokból készült, amelyek a környezet károsítása nélkül újrahasznosíthatók, tárolhatók vagy megsemmisíthetők.



A régi készülék ártalmatlanítása

A környezet védelme érdekében a régi készüléket vigye el egy, a háztartási készülékek begyűjtésével megbízott gyűjtőhelyre.

Ezt megelőzően végezze el a következőket:

- áramtalanítsa a készüléket;
- ne engedje a gyerekeknek, hogy játsszanak a készülékkel.



FIGYELMEZTETÉS! Ne sértse meg a hűtőközeg rendszerét. Ezzel megelőzheti a környezetszennyezést is.



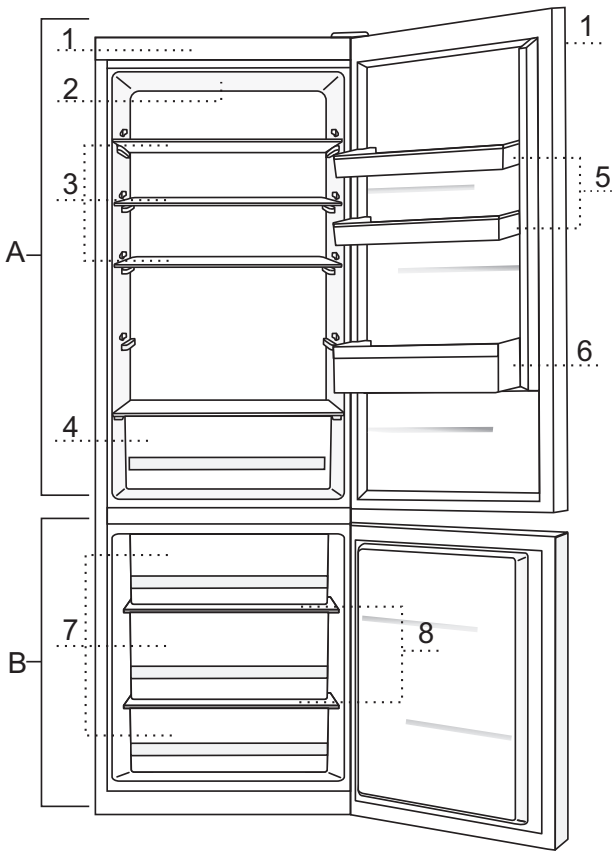
A terméken vagy a csomagolásán látható jelölés arra utal, hogy a terméket nem szabad hagyományos háztartási hulladékként kezelni. Adja le egy, a hulladék elektromos és elektronikus berendezések feldolgozására kijelölt gyűjtőhelyen. A termék megfelelő módon történő ártalmatlanításával megelőzhető az a környezet és emberi egészség szempontjából káros hatások, amelyek a termék nem megfelelő ártalmatlanítása esetén következnenek be.

Az ártalmatlanításra és az újrahasznosításra vonatkozó részletes információkért vegye fel a kapcsolatot a hulladékgazdálkodásért felelős helyi szervvel, a hulladékkezelő szolgálattal vagy az üzlettel, ahol a terméket megvásárolta.

NÉHÁNY ENERGIATAKARÉKOSSÁGI TIPP A COMBO HŰTŐ- FAGYASZTÓKÉSZÜLÉKKEL

- Tartsa be az üzembe helyezési utasításokat.
- Ne nyitogassa a készülék ajtaját a szükségesnél gyakrabban.
- Időnként ellenőrizze, hogy a levegő szabadon kering-e a készülék mögött.
- A készülék hátoldalán elhelyezett kondenzációs egységet mindig tisztán kell tartani (lásd "A készülék tisztítása" részt).
- Ha a tömítés megsérült, vagy laza, cserélje ki amilyen gyorsan csak lehet.
- Az ételeket tárolja zárt dobozokban vagy más megfelelő csomagolásban.
- Hagyja az ételt szobahőmérsékletre hűlni mielőtt a hűtőszekrénybe helyezné.
- A fagyasztott élelmiszereket a hűtő részben olvassza ki.
- A fagyasztó teljes kapacitásának kihasználása érdekében távolítsa el néhány fiókot a fagyasztótérből – a használati utasításban leírtaknak megfelelően.
- Olvassza le a hagyományos fagyasztót, ha körülbelül 3-5 milliméter vastag jég gyűlt fel a fagy- sztó térben.
- Ügyeljünk arra, hogy a polcok egyenletesen legyenek elosztva és hogy az étel úgy legyen elren- dezve, hogy a levegő szabadon keringhessen (az ételek javasolt elrendezését lásd a használati utasításban).
- A ventilátorral ellátott készülékek esetében ne takarja be a ventilátor réseit.
- Ha nincs szükség a ventilátor vagy az ionizáló használatára, kapcsolja ki őket az energia- felhasználás csökkentése érdekében.

A KÉSZÜLÉK LEÍRÁSA



A Hűtőszekrény

- 1 Vezérlő egység
- 2 A hűtő belsejének LED világítása
- 3 Kihúzható üvegpolc (magassága állítható)
- 4 Fiók (gyümölcs és zöldségtároló rekesz)
- 5 Állítható magasságú ajtópolc
- 6 Palacktartó polc

B Fagyasztó

- 7 Fagyasztó fiókok
- 8 Üveg polcok

- A fiókok a véletlen kicsúszás megelőzése érdekében rögzítve vannak. Ha szeretne egy fiókot eltávolítani a készülékből, húzza ki annyira, amennyire lehet, majd emelje meg elől és húzza ki teljesen.
- Egyes modellek esetében az ajtón található a vezérlő egység.

ELHELYEZÉS ÉS SATLAKOZTATÁS

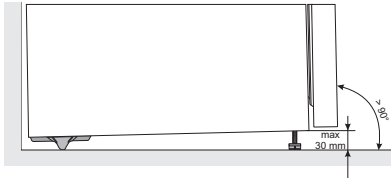
A HELYISÉG MEGVÁLASZTÁSA

- A készüléket száraz és jól szellőző helyiségben helyezzük el. A készülék csak akkor működik megfelelően, ha a környezeti hőmérséklet az alábbi táblában megadott értékek között van. A készülék besorolása az adattáblán / a készülék alap-adatait tartalmazó matricán van feltüntetve.

Leírás	Osztály	Környezeti hőmérséklet-tartomány °C	Relatív páratartalom
Kiterjesztett mérsékelt	SN	+10-től +32-ig	≤ 75%
Mérsékelt	N	+16-től +32-ig	
Szubtrópusi	ST	+16-től +38-ig	
Trópusi	T	+16-től +43-ig	

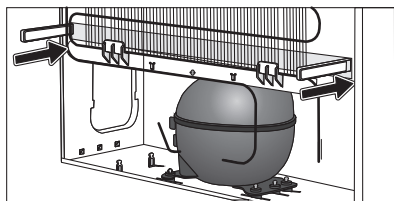
Figyelmeztetés: Ügyeljen rá, hogy a helyiség, ahol a készülék elhelyezésre kerül, elég nagy legyen. 8 gramm hűtőközegre legalább 1 m³ tér kell hogy jusson. A hűtőközeg mennyisége a készülék belsejében elhelyezett adattáblán van feltüntetve.

A KÉSZÜLÉK ELHELYEZÉSE



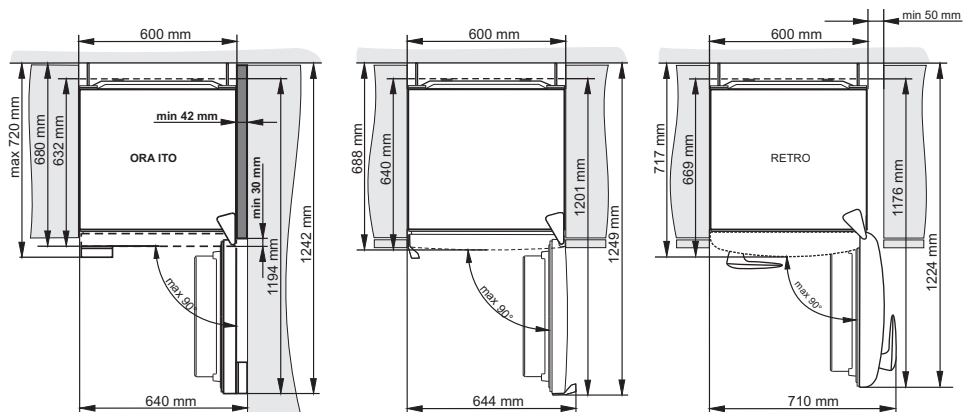
A készülék elhelyezéséhez legalább két személyre van szükség, a sérülések és a készülék károsodásának elkerülése érdekében.

- A készülék nem beépítésre készült - ne használja beépíthető készülékként.
- A készüléknek vízszintesen, vagy enyhén hátrafelé dőlve kell állnia, stabilan, szilárd talajon. A készülék első részén két állítható láb található, amelyek segítségével a hűtő-fagyasztó vízszintbe állítása elvégezhető. A készülék hátoldalán görgők segítik a készülék könnyebb elhelyezését (csak egyes modelleknél).
- A készülék és az esetlegesen felette elhelyezett szekrény között legalább 5 cm rés kell hogy legyen, csak így biztosítható a kondenzációs egység megfelelő hűtése.



- A készülékhez mellékelve van két távtartó, amelyeket a hűtő-fagyasztó falának alsó részére kell felhelyezni, hogy megakadályozzák azt, hogy a készülék túl közel kerüljön a falhoz. A készülék a távtartók nélkül is elhelyezhető, ebben az esetben viszont nagyobb lehet az elektromos áram- fogyasztás.
- Ne tegye ki a készüléket közvetlen napfénynek és ne helyezze hőforrás közelébe. Amennyiben ez nem kerülhető el, helyezzen fel egy szigetelő lapot.

- A készülék állhat önállóan, vagy elhelyezhető egy szekrény vagy fal mellett is. Vegye figyelembe az ajtó teljes kinyitásához szükséges helyigényt – a fiókok és polcok ugyanis csak így lesznek kihúzhatók (lásd az elhelyezési rajzot).



Megjegyzés: Ha a készülékek egymás mellett kerülnek elhelyezésre, párasodás-gátló (kondenzáció-gátló) készlet vásárlása és felszerelése szükséges.

A készlet megrendeléséhez szükséges kód:

száraz helyiség (relatív páratartalom 60% alatt)	1850 mm magas készülékek	2000 mm magas készülékek
FÉM LAP (INOX)	576604	576606
MŰANYAG LAP		
FEHÉR	672114	672118
SZÜRKE	672115	672117
FEKETE	672116	672120
nedves helyiség (relatív páratartalom 60% fölött) *	1850 mm magas készülékek	2000 mm magas készülékek
FÉM LAP (INOX)	558776*	558855*

*** Biztonsági okokból a készülék üzembe helyezését csak megfelelően képzett szerelő végezheti el!**

A KÉSZÜLÉK CSATLAKOZTATÁSA

- A készüléket csatlakozó kábel segítségével kell az elektromos hálózatra csatlakoztatni. A fali konnektornak földeltnek kell lennie (biztonsági konnektor). A névleges feszültség és a frekvencia az adattáblán / a készülék alap-adatait tartalmazó matricán van feltüntetve.
- A készüléket az érvényes szabványoknak és előírásoknak megfelelően kell az elektromos hálózatra csatlakoztatni és földelni. A készülék kibírja a névleges feszültségtől való, rövid ideig tartó eltéréseket, de ez nem lehet nagyobb, mint +/- 6%.

AZ AJTÓNYITÁS IRÁNYÁNAK MEGVÁLTOZTATÁSA

1. VÁLTOZAT - A VEZÉRLŐGOMBOK A KÉSZÜLÉK BELSEJÉBEN

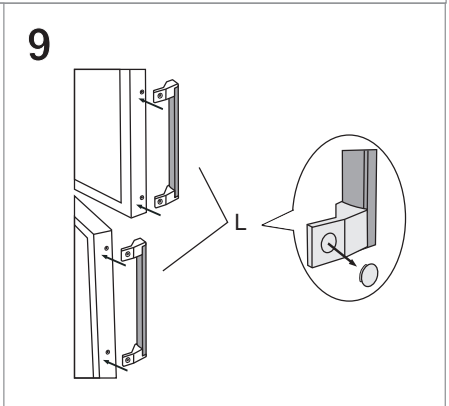
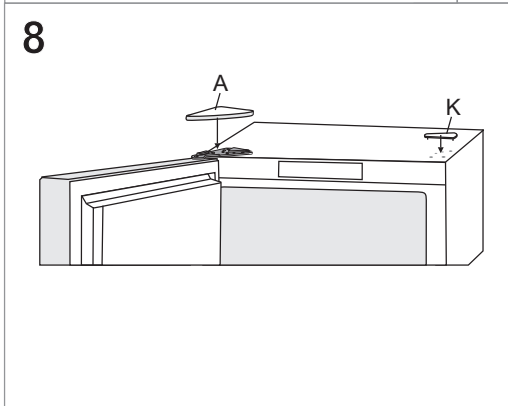
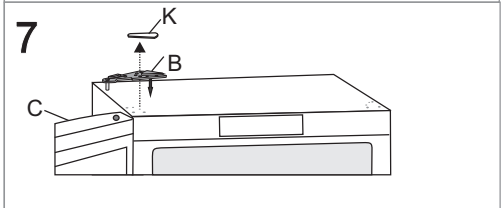
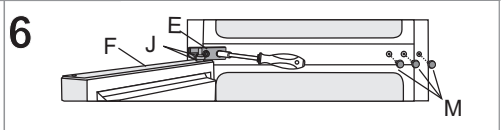
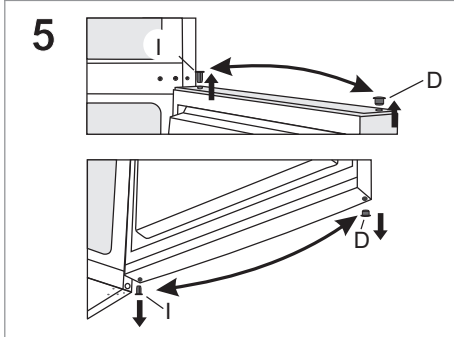
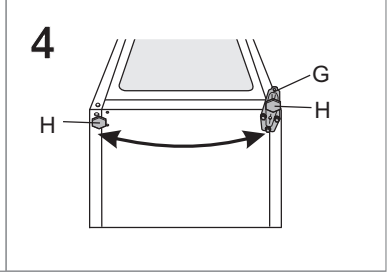
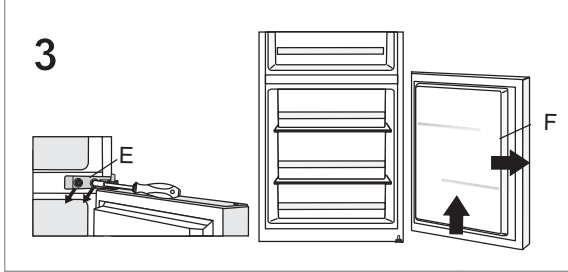
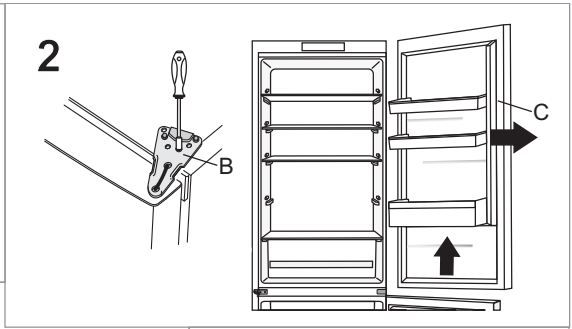
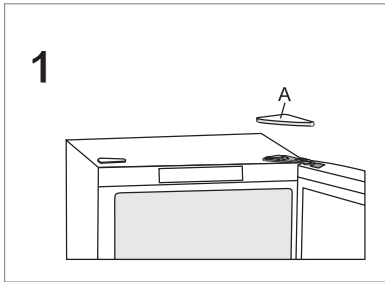
Szükséges szerszámok: 8-as csőkulcs, Phillips csavarhúzó, torx 25, lapos csavarhúzó Az ajtónyitás irányának megváltoztatásához legalább két személyre van szükség.

1. Távolítsa el a felső zsanérfedelelet (A).
2. Csavarozza ki a felső zsanért (B) és távolítsa el a felső ajtót (C).
3. Ezután távolítsa el a takaró dugaszokat (D), csavarozza ki a középső zsanért (E) és távolítsa el az alsó ajtót (F) az alsó zsanérról (G).
4. Döntse hátra a készüléket (ügyeljen rá, hogy ne nyomja össze a kondenzációs egységet a készülék hátsó falán, mert ez kárt okozhat a hűtőrendszerben), csavarozza ki az alsó zsanért (G) és a lábat (H), majd helyezze át őket a másik oldalra. Ügyeljen rá, hogy a csavaralátét úgy kerüljön vissza a helyére, ahogyan a szétszerelés előtt volt.
5. Helyezze át az ajtózsanérokat (I) a másik oldalra.
6. Helyezze a középső zsanért (E) az alsó ajtóra (F) és helyezze az alsó ajtót az alsó zsanérra (G). Rögzítse a középső zsanért (az ajtónak eközben nyitva kell lennie). Ne felejtse el a helyükre tenni a csavaralátéteket (J) és a takaró dugaszokat (M) úgy, ahogyan azok a szétszerelés előtt voltak.
7. Helyezze a felső ajtót (C) a középső zsanér fölé (E), majd távolítsa el a takarófedelelet (K) és rögzítse a felső zsanért (B).
8. Helyezze fel a felső zsanér fedelét (A) és a takarófedelelet (K).
9. A fogantyú áthelyezése (L): távolítsa el a takaró dugaszokat/fedeleletet, csavarozza ki a csavarokat és erősítse fel a fogantyút a másik oldalra. Helyezze fel a takaró dugaszokat/fedeleletet a másik oldalra.

Megjegyzés: Az integrált (beépített) fogantyúval rendelkező készülékeknél a 9. lépés (a fogantyú áthelyezése) átugorható.



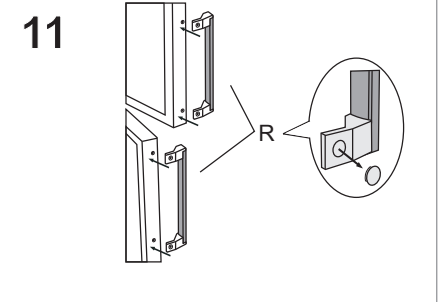
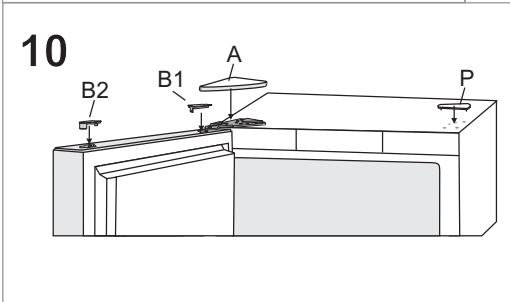
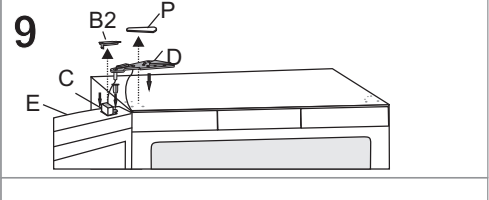
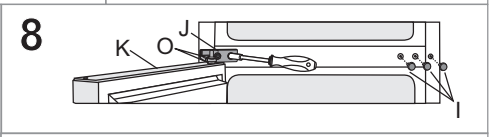
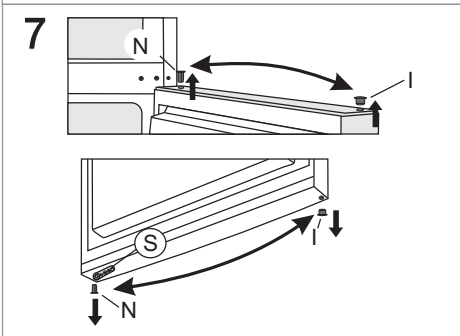
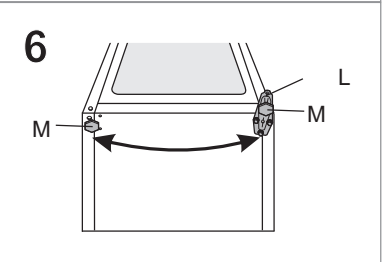
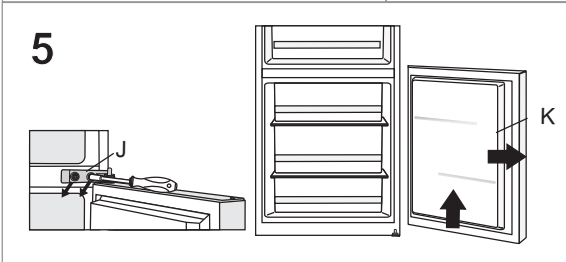
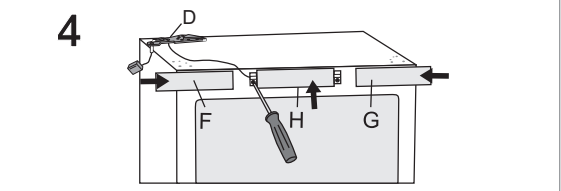
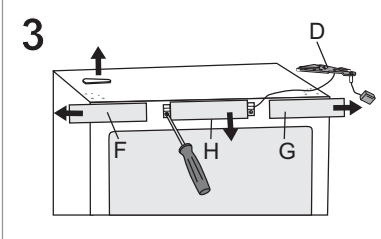
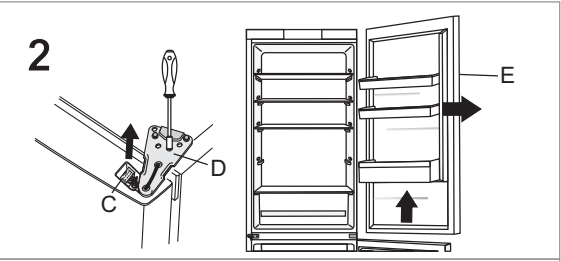
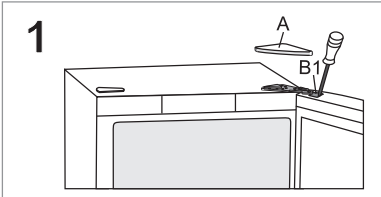
Az RETRO és ORA-ITO készülékeknél az ajtónyitás iránya nem változtatható.



2. VÁLTOZATI - A VEZÉRLŐGOMBOK A KÉSZÜLÉK AJTAJÁN

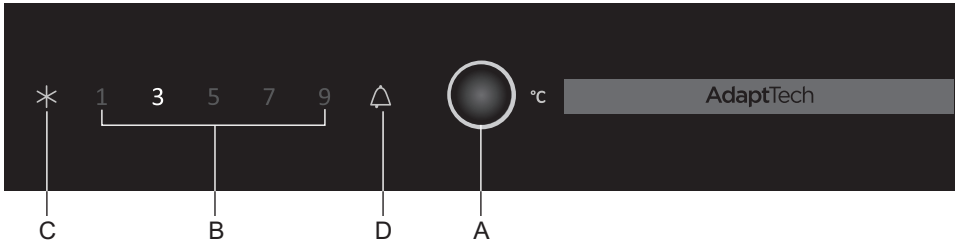
Szükséges szerszámok: 8-as csőkulcs, Phillips csavarhúzó, torx 25, lapos csavarhúzó Az ajtónyitás irányának megváltoztatásához legalább két személyre van szükség.

1. Távolítsa el a felső zsanér fedelét (A) és a csatlakozó fedelét (B1).
2. Húzza ki a csatlakozót (C), csavarozza ki a felső zsanért (D) és távolítsa el a felső ajtót (E).
3. Távolítsa el az oldalpaneleket (F) és (G), majd csavarozza ki és távolítsa el a középső panelt (H).
4. Helyezze át a felső zsanért (A), a csatlakozót és a kábelt a másik oldalra. Helyezze fel mindhárom panelt (F), (G), és (H). Ügyeljen rá, hogy a kábel a paneleken lévő vajatokon keresztül fusson úgy, ahogyan a szétszerelés előtt.
5. Ezután távolítsa el a takaró dugaszokat (I), csavarozza ki a középső zsanért (J) és emelje le az alsó ajtót (K) az alsó zsanérról (L).
6. Döntse hátra a készüléket, szerelje le az alsó zsanért (L) és a lábat (M), majd szerelje fel őket a másik oldalra. Ügyeljen rá, hogy a csavaralátét úgy legyen felhelyezve, ahogyan a szétszerelés előtt volt.
7. Helyezze át az ajtó zsanérok (N) és rögzítőket (S) a másik oldalra.
8. Helyezze fel a középső zsanért (J) az alsó ajtóra (K) és tegye rá az alsó ajtót az alsó zsanérra (L). Rögzítse a középső zsanért (az ajtónak eközben nyitva kell lennie). Ne felejtse el visszahelyezni a csavaralátéteket (O) és a takaró dugaszokat (I) úgy, ahogyan szétszerelés előtt voltak.
9. Helyezze a felső ajtót (E) a középső zsanérra (J). Helyezze át a takaró dugaszokat (P) és (B2). Csatlakoztassa a csatlakozót (C) és rögzítse a felső zsanért.
10. Helyezze fel a felső zsanér felledelet (A), a csatlakozó fedelét (B1), és a takaró dugaszokat (P) és (B2).
11. A fogantyú áthelyezése (R): távolítsa el a dugaszokat/fedeleket, csavarozza ki a csavarokat és rögzítse a fogantyút a másik oldalon. Helyezze át a dugaszokat/fedeleket a másik oldalra.



A KÉSZÜLÉK MŰKÖDTETÉSE

VEZÉRLŐ EGYSÉG 1



A Hőfok-szabályozó és intenzív fagyasztás gomb

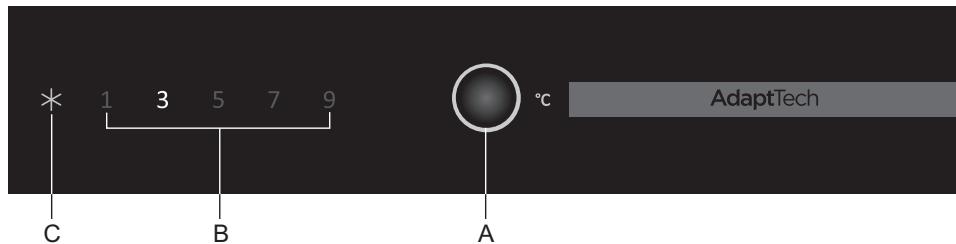
(a készülék be- és kikapcsolása is – csak a NoFrost modellek esetében)

B Hűtőtér hőfok-kijelzése

C Intenzív fagyasztás jelfény

D Figyelmeztetés jelfény

VEZÉRLŐ EGYSÉG 2

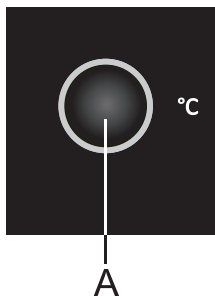


A Hőfok-szabályozó és intenzív fagyasztás gomb

B Hűtőtér hőfok-kijelzése

C Intenzív fagyasztás jelfény

A KÉSZÜLÉK BE/KIKAPCSOLÁSA



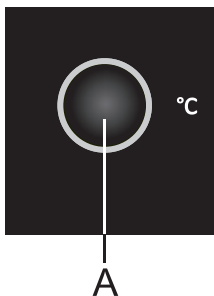
Amikor a készüléket először csatlakoztatja az elektromos hálózatra, az készenléti üzemmódban lesz (áram alatt, de kikapcsolt állapotban).

A készülék **bekapcsolásához** tartsa nyomva az **A** gombot 3 másodpercig.

A készülék **kikapcsolásához** tartsa nyomva ismét az **A** gombot 3 másodpercig. **A** készülék ekkor készenléti üzemmódba kapcsol (még mindig áram alatt lesz).

- A kívánt hőfokot az **A** gomb rövid megnyomásával állíthatja be.
- Nyomja meg annyiszor az **A** gombot, ahányszor szükséges a kívánt hőfok beállításához.

A KÉSZÜLÉK HŐMÉRSÉKLETÉNEK SZABÁLYOZÁSA

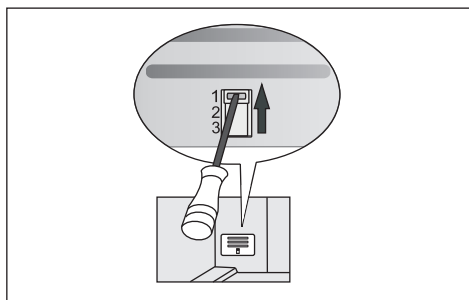


- A készülék hőmérséklete az **A** gomb segítségével szabályozható.
- Nyomja meg az **A** gombot újra és újra annyiszor, ameddig a kívánt hőmérséklet beállításra nem kerül.



A készülék a hűtőtér hőmérsékletét mutatja.

- A készülék aktuális belső hőmérséklete a használattól függ (az ételek mennyisége és elosztása, környezeti hőmérséklet, az ajtónyitás gyakorisága, a kompresszor működése készenléti üzemmódban, a ventilátor működése, stb.).
- A javasolt beállítás 3 °C.
- Ha a helyiség hőmérséklete, ahol a készülék elhelyezésre került, 16°C-nál alacsonyabb, 5 °C alatt hőfok-beállítás javasolt.
- Ezen felül, ha a környezeti hőmérséklet 16 °C alá esik, javasolt a manuális kapcsolót 1-es pozícióba állítani (a manuális kapcsoló csak egyes modelleknél található meg).



INTENZÍV FAGYASZTÁS FUNKCIÓ



Az intenzív fagyasztás funkció bekapcsolásához tartsa benyomva az **A** gombot mindaddig, amíg ki nem gyullad a **C** jelfény.

- E funkció használata elsősorban a készülék első alkalommal történő bekapcsolását követően, illetve tisztítás előtt hasznos, illetve 24 órával azelőtt javasolt bekapcsolni, hogy nagyobb mennyiségű élelmiszert helyeznénk el a fagyasztóban.
- Az intenzív fagyasztás funkció kikapcsolásához nyomja meg az **A** gombot és válassza ki a kívánt hőfokot (B). Ha a funkció nem kerül manuálisan kikapcsolásra, körülbelül 2 nap elteltével kapcsol ki automatikusan.
- Ha az intenzív fagyasztás funkció be van kapcsolva, a hőmérséklet mind a hűtőtérben, mind a fagyasztótérben alacsonyabb lehet.

MAGAS HŐFOK FIGYELMEZTETÉS

(CSAK BIZONYOS MODELLEKNÉL)

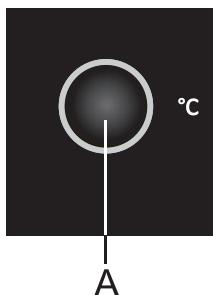


Ha a készülék belsejében a hőmérséklet túl magas, hangjelzés lesz hallható (szaggatott sípolás) és villogni kezd a **D** ikon.

- A hangjelzés az **A** gomb megnyomásával kapcsolható ki. Ha a figyelmeztetés nem kerül manuálisan kikapcsolásra, minden óra első 5 percében lesz hallható.
- A **D** ikon mindaddig villog, amíg a készülék el nem éri a megfelelő hőmérsékletet.

NYITOTT AJTÓ FIGYELMEZTETÉS

(CSAK BIZONYOS MODELLEKNÉL)

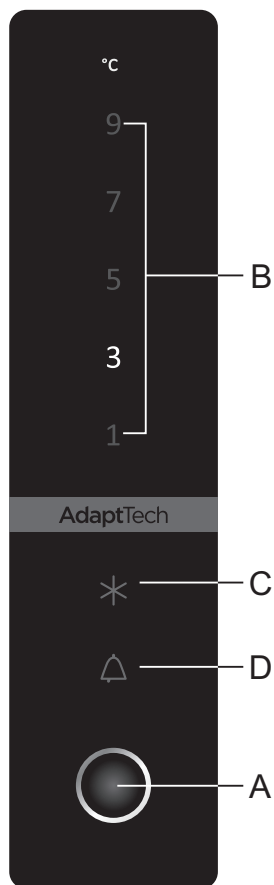


Ha a hűtőszekrény vagy a fagyasztó ajtaja több mint 2 percre nyitva marad, hangjelzés (folyamatos sípolás) lesz hallható.

A hangjelzés tudomásul vételéhez és kikapcsolásához nyomja meg az **A** gombot vagy csukja be az ajtót.

VEZÉRLŐ EGYSÉG 3

(VEZÉRLŐ GOMBOK AZ AJTÓN)



A Hőfok-szabályozó és intenzív fagyasztás gomb

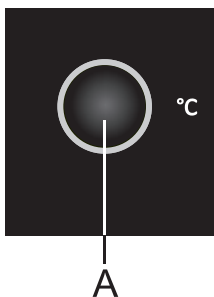
(a készülék be- és kikapcsolása is – csak a NoFrost modellek esetében)

B Hűtőtér hőfok-kijelzése

C Intenzív fagyasztás jelfény

D Figyelmeztetés jelfény

A KÉSZÜLÉK BE/KIKAPCSOLÁSA



Amikor a készüléket először csatlakoztatja az elektromos hálózatra, az készenléti üzemmódban lesz (áram alatt, de kikapcsolt állapotban).

A készülék **bekapcsolásához** tartsa nyomva az **A** gombot 3 másodpercig.

A készülék **kikapcsolásához** tartsa nyomva ismét az **A** gombot 3 másodpercig. **A** készülék ekkor készenléti üzemmódba kapcsol (még mindig áram alatt lesz).

- A kívánt hőfokot az **A** gomb rövid megnyomásával állíthatja be.
- Nyomja meg annyiszor az **A** gombot, ahányszor szükséges a kívánt hőfok beállításához.

A KÉSZÜLÉK HŐMÉRSÉKLETÉNEK SZABÁLYOZÁSA

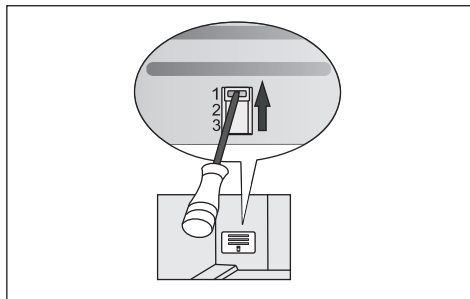


- A készülék hőmérséklete az **A** gomb segítségével szabályozható.
- Nyomja meg az **A** gombot újra és újra annyiszor, ameddig a kívánt hőmérséklet beállításra nem kerül.



A készülék a hűtőtér hőmérsékletét mutatja.

- A készülék aktuális belső hőmérséklete a használatától függ (az ételek mennyisége és elosztása, környezeti hőmérséklet, az ajtónyitás gyakorisága, a kompresszor működése készenléti üzemmódban, a ventilátor működése, stb.).
- A javasolt beállítás 3 °C.
- Ha a helyiség hőmérséklete, ahol a készülék elhelyezésre került, 16°C-nál alacsonyabb, 5 °C alatt hőfok-beállítás javasolt.



- Ezen felül, ha a környezeti hőmérséklet 16 °C alá esik, javasolt a manuális kapcsolót 1-es pozícióba állítani (a manuális kapcsoló csak egyes modelleknél található meg).

INTENZÍV FAGYASZTÁS FUNKCIÓ



Az intenzív fagyasztás funkció bekapcsolásához tartsa benyomva az **A** gombot mindaddig, amíg ki nem gyullad a **C** jelfény.

- E funkció használata elsősorban a készülék első alkalommal történő bekapcsolását követően, illetve tisztítás előtt hasznos, illetve 24 órával azelőtt javasolt bekapcsolni, hogy nagyobb mennyiségű élelmiszert helyeznénk el a fagyasztóban.
- Az intenzív fagyasztás funkció kikapcsolásához nyomja meg az **A** gombot és válassza ki a kívánt hőfokot (B). Ha a funkció nem kerül manuálisan kikapcsolásra, körülbelül 2 nap elteltével kapcsol ki automatikusan.
- Ha az intenzív fagyasztás funkció be van kapcsolva, a hőmérséklet mind a hűtőtérben, mind a fagyasztótérben alacsonyabb lehet.

MAGAS HŐFOK FIGYELMEZTETÉS



A a készülék belsejében a hőmérséklet túl magas, hangjelzés lesz hallható (szaggatott sípolás) és villogni kezd a **D** ikon.

- A hangjelzés az **A** gomb megnyomásával kapcsolható ki. Ha a figyelmeztetés nem kerül manuálisan kikapcsolásra, minden óra első 5 percében lesz hallható.
- A **D** ikon mindaddig villog, amíg a készülék el nem éri a megfelelő hőmérsékletet.

NYITOTT AJTÓ FIGYELMEZTETÉS



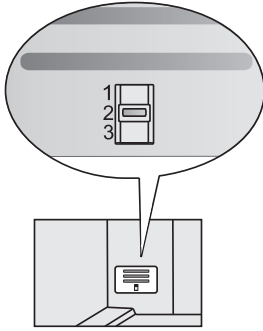
Ha a hűtőszekrény vagy a fagyasztó ajtaja több mint 2 percre nyitva marad, hangjelzés (folyamatos sípolás) lesz hallható. A hangjelzés tudomásul vételéhez és kikapcsolásához nyomja meg az **A** gombot vagy csukja be az ajtót.

MANUÁLISAN ÁLLÍTHATÓ KAPCSOLÓ

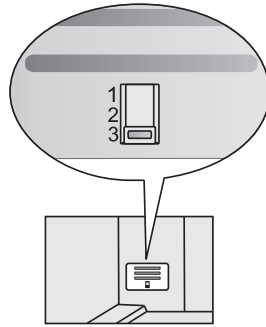
(CSAK EGYES NO FROST MODELLEKNÉL)

A kapcsoló a gyümölcs- és zöldségtároló kosár mögött található, gyárilag 2 vagy 3 pozíció van állítva.

Ha nem lehetséges a megfelelő hőmérséklet elérése, a "Hibaelhárítás" részben leírtaknak megfelelően állítsa be.



1850 mm-nél magasabb készülékek

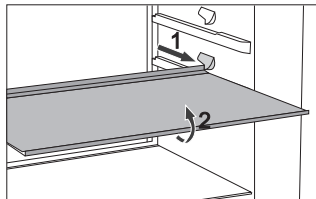


2000 mm-nél magasabb készülékek

A KÉSZÜLÉK BELSŐ FELSZERELTSÉGE

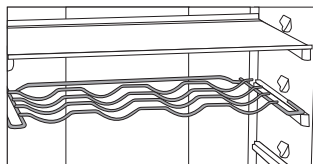
(* A felszereltség modelltől függően változhat)

POLC



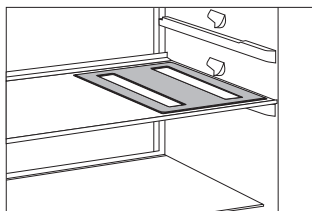
- Az ételekhez való könnyebb hozzáférés és a jobb áttekinthetőség miatt a polcok részlegesen kihúzhatók.
- A polcok - az igényeknek megfelelően - különböző magasságban helyezhetők el a hűtő belsejében lévő síneken.
Ha a polcot ki szeretnénk venni a hűtőszekrényből, húzzuk ki addig a pontig, amíg a sín engedi. Ezután emeljük meg enyhén az első részét, majd húzzuk kik teljesen.
A romlandó élelmiszereket tároljuk a polc hátsó részén, ahol alacsonyabb a hőfok.

PALACKTARTÓ RÁCS*



- Egyes modellek palacktartó ráccsal is rendelkeznek. A palacktartó úgy van kialakítva, hogy ne lehessen véletlenül kihúzni: csak akkor húzható ki, ha üres. Kihúzáshoz emeljük meg enyhén hátul és húzzuk magunk felé. A palacktartót úgy helyezzük el, hogy az ne akadályozza az ajtó megfelelő záródását. A palacktartón maximum 9 db 0,75 literes palack vagy összesen 13 kilogramm tömeg helyezhető el - lásd a készülék beljében jobb oldalon elhelyezett matricát.
- A palacktartón dobozos italok is elhelyezhetők (állítva vagy fektetve).

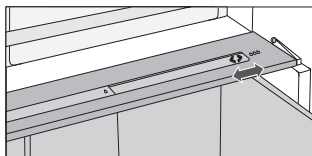
GUMI PALACTARTÓ*



- Egyes modelleknél gumi palactartó is van, amelyen palackok vagy dobozos italok helyezhetők el.
- A tartót használhatjuk alátétként is forró edényeknél.

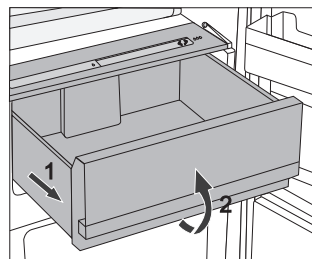
CRISPZONE - GYÜMÖCS ÉS ZÖLDSÉGTÁROLÓ REKESZ NEDVSSÉG- SZABÁLYOZÁSSAL

- A hűtőszekrény alján található rekesz gyümölcsök és zöldségek tárolására szolgál. Elegendő nedvességet biztosít és így megelőzi az ételek kiszáradását. Az ételeket tároljuk megfelelő csomagolásban, hogy ne tudjanak sem leadni, sem felvenni szagokat. A rekesz beépített nedvesség-szabályozóval rendelkezik, ami lehetővé teszi a nedvességtartalom beállítását a rekeszben elhelyezett élelmiszerek mennyiségének megfelelően.



Kisebb mennyiségű étel – húzzuk a csúszkát jobbra;

Nagyobb mennyiségű étel – toljuk a csúszkát balra;

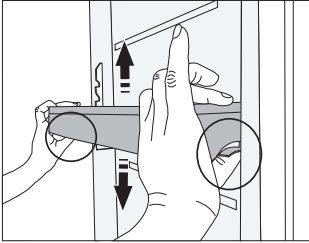


- A rekesz kihúzása:
 - Húzzuk ki a rekeszt, amennyire lehetséges. Ezután emeljük meg az első részét, majd húzzuk ki teljesen.

A HŰTŐSZEKRÉNY AJTAJÁNAK BELSŐ RÉSE

A hűtőszekrény ajtaján tárolóhelyek (polcok vagy rekeszek) kerültek kialakításra, sajt, vaj, tojás, joghurt és más kisebb dobozok, tubusok, konzervdobozok, stb. elhelyezésére. Az ajtó alsó részén egy palacktartó polc is található.

ÁLLÍTHATÓ AJTÓPOLCOK

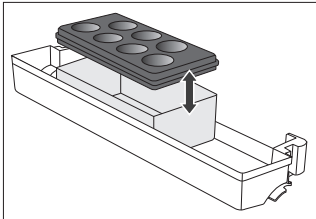


Az ajtókosarak/-polcok magassága anélkül szabályozható, hogy ki kellene őket emelni a készülékből.

Nyomja be a két szélén található fület és mozgítsa el felfelé vagy lefelé a kosarat/polcot.

A kosár készülékből való eltávolításához emelje olyan magasra, amennyire csak lehet, majd húzza ki.

TÁROLÓ REKESZ (MULTIBOX)*



- A **MultiBox** megfelelő módot biztosít erős vagy pikáns szagú ételek – pl. érett vagy kék sajt, kolbász, hagyma, vaj, stb. – tárolására.
- A szilikon fedél légmentes záródást tesz lehetővé, ezzel megelőzve az ételek kiszáradását és a szagok hűtőszekrénybe történő kiáramlását.
- A szilikon fedél tojástartóként vagy jégkocka-készítőként is használható.

- Ha a fedelet tojástartóként használjuk, helyezzük közvetlenül az ajtórekesz aljára, a Multibox rekesz alsó, nyitott részében pedig tároljuk kisebb csomagokat: májkrém, lekvár, kisebb tubusok, stb.

VENTILÁTOR *

- A hűtőszekrény felső burkolata alatt vagy a fagyaszóban elhelyezett ventilátor gondoskodik arról, hogy a hőmérséklet egyenletes legyen a készülékben és egyben csökkenti a vízlerakódás (pára) kialakulását a tárolófelületeken.

IONIZÁTOR (IONAIR)*

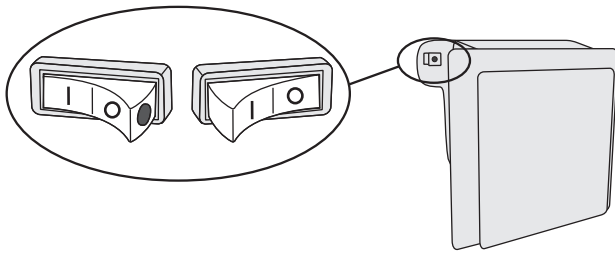
- A hűtőtérben elhelyezett levegő-ionizáló folyamatosan frissen tartja a levegőt a készülékben. Ennek eredményeként az étel tovább marad friss és ízletes.
- A levelő ionizátor a ventilátor burkolatán vagy a hűtőoszlop oldalán (modelltől függően) elhelyezett kapcsoló segítségével kapcsolható be és ki.

HAGYOMÁNYOS KÉSZÜLÉKEK

Az ionizátor be/kikapcsolása

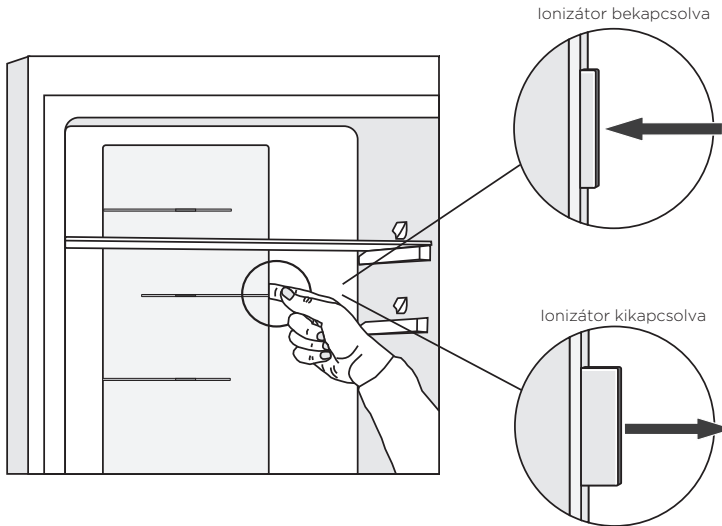
be = |

ki = 0



Amikor az ionizátor be van kapcsolva, a kapcsolón piros pont látható.

NO FROST KÉSZÜLÉKEK



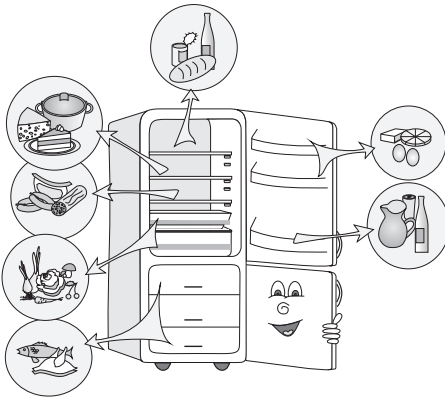
ADAPTIVE INTELLIGENT TECHNOLOGY

Az innovatív szenzoros technológia lehetővé teszi, hogy a készülék működése a felhasználó szokásaihoz és magatartásához igazodjék. Az intelligens adaptív rendszer napi és heti szinten megfigyeli, elemzi és rögzíti a készülék használatát és annak működését az észlelt mintának megfelelően módosítja. Ha a készülék előre látja, hogy meg fog nőni az ajtónyitás gyakorisága, automatikusan csökkenti a hőfokot, megelőzendő, hogy az ételek hőfoka megemelkedjen, ha az ajtó gyakrabban kerül kinyitásra. A készülék előre látja azt is, ha nagyobb mennyiségű étel behelyezése várható a hűtőszekrénybe vagy a fagyasztoába és ilyen esetben előzetesen intenzívebb hűtésre vagy fagyasztoásra kapcsol.

AZ ÉLELMISZEREK JAVASOLT ELRENDEZÉSE A KÉSZÜLÉKBEN

A hűtőtér részei:

- **felső rész:** dobozos ételek, kenyér, bor, tészta, stb.
- **középső rész:** tejtermékek, desszertek, üdítő italok, sör, főtt ételek, stb.
- **Fresh/Zero kosár:** - hús, húskészítmények, felvágottak;
- **Gyümölcs és zöldségtároló rekesz:** friss gyümölcsök, zöldségek, gyökérzöldségek, burgonya, hagyma, fokhagyma, paradicsom, déligyümölcsök, savanyú káposzta, karalábé, stb.



A hűtőszekrény ajtajának részei:

- **felső/középső ajtópolcok:** tojás, vaj, sajt, stb.
- **alsó ajtópolcok:** italok, konzervek, palackozott italok, stb.

A fagyasztó részei:

- **fagyasztás, fagyasztott élelmiszerek tárolása** (lásd a Fagyasztás és fagyasztott élelmiszerek tárolása részt)

ÉLELMISZEREK TÁROLÁSA A HŰTŐTÉRBE

FONTOS FIGYELMEZTETÉSEK AZ ÉLELMISZEREK TÁROLÁSÁVAL KAPCSOLATBAN



A készülék megfelelő használata, az ételek megfelelő csomagolása, az optimális hőfok fenntartása és a ételhygiéniai szabályok betartása meghatározó hatással van az ételtárolás minőségére.

Ügyeljen a csomagoláson feltüntetett szavatossági időkre.

A hűtőszekrényben tárolt ételeket zárt dobozokban vagy egyéb megfelelő csomagolásban kell tartani, így megelőzve, hogy szagokat adjanak vagy vegyenek át.

A hűtőszekrényben ne tároljon gyúlékony, illékony vagy robbanásveszélyes anyagokat.

A magas alkoholtartalmú italok palackjait szorosan lezárva, függőleges helyzetben kell tárolni.

Egyes szerves oldatok, a citrom- és narancshéjban található olajok, a vajsav, stb. károsíthatják a műanyag felületeket, ha hosszabb ideig érintkeznek vele – így ezen anyagok idő előtti elöregedését okozhatják.

A kellemetlen szagok a készülék tisztaságának hiányára vagy a benne tárolt romlott élelmiszerekre figyelmeztetnek (lásd A készülék tisztítása fejezetet).

Ha hosszabb időre elutazik, távolítsa el a romlandó élelmiszereket a hűtőszekrényből.

AZ ÉTELFERTŐZÉS ELKERÜLÉSE

Az ételfertőzés elkerülése érdekében tartsa be a következő utasításokat:

- Ha az ajtó többször és hosszú ideig van nyitva, a készülék belsejében jelentősen megemelkedhet a hőmérséklet.
- Tisztítsa rendszeresen azokat a felületeket, amelyek érintkezhetnek az étellel, valamint a hozzáférhető vízelvezető rendszereket.
- A nyers húst és halat megfelelő edényekben tárolja a hűtőszekrényben, hogy ne érintkezhessenek más ételekkel és ne csöpögjenek rájuk.
- Ha a hűtőszekrény várhatóan hosszú ideig üres lesz, kapcsolja ki, olvassa le, tisztítsa meg, szárítsa meg és hagyja nyitva az ajtaját, hogy ne képződjön penész benne.

AZ ÉLELMISZEREK TÁROLHATÓSÁGÁNAK IDŐTARTAMA

Javasolt tárolási idő a hűtőterben

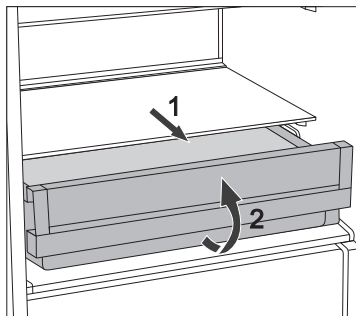
Ételtípus	Idő
tojás, pácok, füstölt hús	max. 10 nap
sajt	max. 10 nap
gyökérzöldségek	max. 8 nap
vaj	max. 7 nap
desszertek, gyümölcs, készételek, nyers hús	max. 2 nap
hal, nyers darált hús, tenger gyümölcsei	max. 1 nap

ÉLELMISZEREK TÁROLÁSA A FRESHZONE FIÓKBAN

A **FreshZone** fiókban az ételek tovább maradnak frissek, mint egy hagyományos hűtőszekrényben, emellett pedig megőrzik természetes ízüket és tápanyagaikat. A romlás és a tömegvesztés lelassul, így a gyümölcsök és a zöldségek tovább frissek és természetesekek maradnak.

Az optimális teljesítmény érdekében a fióknak teljesen bezárt állapotban kell lennie.

- Az élelmiszerek vásárlásakor ügyeljünk rá, hogy azok frissek legyenek, mert ez alapvetően meghatározza az ételek minőségét és azt is, milyen hosszú ideig tárolhatók a hűtőszekrényben.
- Az ételeket tároljuk zárt dobozokban vagy más megfelelő csomagolásban, hogy ne tudjanak sem átadni, sem átvenni szagokat.
- Az élelmiszereket 30-60 perccel felhasználás előtt vegyük ki a fiókból, hogy aromáik és ízeik szobahőmérsékleten ki tudjanak teljesedni.
- Az alacson hőfokra érzékeny és így a **FreshZone** fiókban való tárolásra nem alkalmas élelmiszerek a következők: ananász, avokádó, banán, oliva, burgonya, padlizsán, uborka, bab, paprika (capsicum), dinnyék, sütőtök, cukkini, stb.

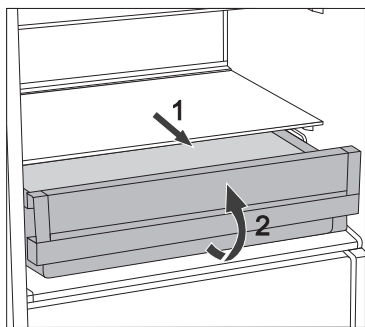


- A fiók kivétele:
 - Húzzuk ki a fiókot amennyire lehet.
 - Ezután emeljük meg az elejét és húzzuk ki teljesen.

ÉLELMISZEREK TÁROLÁSA A ZEROZONE FIÓKBAN

A **ZeroZone** fiók lehetővé teszi a friss ételek széles választékának tárolását – akár háromszor olyan hosszú ideig, mint a hagyományos hűtőszekrény. Az étel tovább marad friss, megtartva ízét és tápanyagait. A fiók hőmérséklete függ a hűtőtér hőfok-beállításától, a környezeti hőmérséklettől, az ajtónyitás gyakoriságától és a benne elhelyezett élelmiszerek mennyiségétől. Ahhoz, hogy a **ZeroZone** fiókban a hőmérséklet 0 °C körül legyen, a hűtőtér hőfokát javasolt 4 °C-ra vagy annál alacsonyabbra állítani. A **ZeroZone** fiók hőmérséklete 0 °C alá is eshet. Ezért, a hőfokra érzékeny ételeket a hűtőszekrény felső részében helyezze el. Az optimális hatás érdekében a fióknak teljesen bezárt állapotban kell lennie.

- Az élelmiszerek vásárlásakor ügyeljünk rá, hogy azok frissek legyenek, mert ez alapvetően meghatározza az ételek minőségét és azt is, milyen hosszú ideig tárolhatók a hűtőszekrényben.
- Az ételeket tároljuk zárt dobozokban vagy más megfelelő csomagolásban, hogy ne tudjanak sem átadni, sem átvenni szagokat vagy nedvességet.
- Az élelmiszereket 30-60 perccel felhasználás előtt vegyük ki a fiókból, hogy aromáik és ízeik szobahőmérsékleten ki tudjanak teljedni.
- Az alacson hőfokra érzékeny és így a **ZeroZone** fiókban való tárolásra nem alkalmas élelmiszerek a következők: ananász, avokádó, banán, oliva, burgonya, padlizsán, uborka, bab, paprika (capsicum), dinnyék, sütőtök, cukkini, stb.



- A fiók kivétele:
 - Húzzuk ki a fiókot amennyire lehet.
 - Ezután emeljük meg az elejét és húzzuk ki teljesen.

AZ ÉLELMISZEREK HOZZÁVETŐLEGES TÁROLHATÓSÁGI IDEJE A ZEROZONE FIÓKBAN*

Ételtípus	Idő
kolbász, felvágott, marha, sertés, őz, nyers hús	max. 7 nap
szárnyas	max. 5 nap
hal	max. 4 nap
tenger gyümölcsei	max. 3 nap
Zöldség:	
káposzta, fokhagyma, sárgarépa	max. 180 nap
zeller, fűszernövények	max. 30 nap
saláta, karfiol, radicchio, rebarbara	max. 21 nap
brokkoli, spárga, kel, kínai kel, karalábé, retek	max. 14 nap
hagyma, gomba, spenót, borsó	max. 7 nap
Gyümölcs:	
alma	max. 180 nap
körte, kiwi	max. 120 nap
szőlő, birs	max. 90 nap
barack	max. 30 nap
ribizli, egres, szilva	max. 21 nap
sárgabarack, áfonya, cseresznye	max. 14 nap
málna, szamóca	max. 3-5 nap
Egyéb:	
tej	max. 7 nap
vaj	max. 30 nap
sajt	max. 30 nap

* az ételek minőségétől és frissességétől függően

FAGYASZTÁS ÉS FAGYASZTOTT ÉLELMISZEREK TÁROLÁSA

A FAGYASZTÁS FOLYAMATA



Az egyszerre a fagyasztóba behelyezhető friss élelmiszerek mennyisége a készülék adattábláján olvasható. Ha a lefagyasztani kívánt élelmiszerek mennyisége meghaladja a feltüntetett mennyiséget, a fagyasztás minősége gyengébb lesz; ezen felül pedig a már lefagyasztott élelmiszerek mennyisége is romlani fog.

- A fagyasztó teljes kapacitásának kihasználása érdekében távolítsa el a fiókokat. Helyezze az élelmiszereket közvetlenül a polcokra vagy a fagyasztó aljára.
 - Az A+++ energiaosztályba tartozó készülékek esetében ne távolítsa el az alsó fiókot.
 - Az RETRO készülékek esetében a felső fiókat ne vegye ki a készülékből (nem vonatkozik a NO FROST készülékekre).
- A gyorsfagyasztás funkciót a friss élelmiszerek fagyasztásának megkezdése előtt 24 órával kell bekapcsolni:
 - nyomja meg többször egymás után a **A** gombot, amíg ki nem gyullad a **C** betű;

24 óra elteltével helyezze be a friss élelmiszereket a fagyasztóba.

Ügyeljen rá, hogy a lefagyasztani kívánt élelmiszerek ne érintkezzenek a már lefagyasztottakkal.

Nagyobb mennyiségű friss élelmiszer fagyasztására a legalkalmasabb hely a fagyasztó felső tartománya.

- Kisebb mennyiségű (1-2 kilogramm) élelmiszer lefagyasztásához nem szükséges gyorsfagyasztás funkció bekapcsolása.
- 24 óra elteltével a lefagyasztott élelmiszerek áthelyezhetők a fagyasztó más részeibe és a fagyasztási folyamat megismételhető, ha szükséges.

FONTOS FIGYELMEZTETÉSEK FRISS ÉLELMISZEREK FAGYASZTÁSÁHOZ



Csak fagyasztóban való fagyasztásra alkalmas élelmiszert fagyasszon le. Ügyeljen rá, hogy a lefagyasztani kívánt élelmiszer jó minőségű és friss legyen.

Válasszon megfelelő csomagolást és használja a csomagolást megfelelően.

A csomagolás nem szabad, hogy nedvszívó legyen; légmentes kell, hogy legyen, megelőzendő, hogy az ételek kiszáradjanak és elveszítsék vitamin-tartalmukat.

Jelölje meg az ételeket; tüntesse fel rajtuk típusukat, mennyiségüket és lefagyasztásuk idejét.

Fontos, hogy az ételek lefagyasztása a lehető leggyorsabban történjék. Ezért használjon kisebb csomagokat. Hűtse le az élelmiszereket fagyasztás előtt.

GYORSFAGYASZTOTT ÉLELMISZEREK TÁROLÁSA

- A gyorsfagyasztott élelmiszerek tárolása és használata során tartsa be a gyártó utasításait. A javasolt tárolási hőmérséklet és a szavatossági idő a termék csomagolásán van feltüntetve.
- Csak sérülésmentes csomagolású terméket vásároljon meg, amit -18°C -on, vagy annál alacsonyabb hőfokon tároltak.
- Ne vásároljon meg olyan élelmiszereket, amelyek felületét jég vagy dér borítja, mert ez az jelzi, hogy az étel már többször részben kiolvadt, és emiatt rosszabb minőségű.
- Védje a terméket a szállítás során történő kiolvadástól. Ha a hőmérséklet magasabb, a tárolhatósági idő rövidebb lesz, a termék minősége pedig romlik.

FAGYASZTOTT ÉLELMISZEREK TÁROLHATÓSÁGI IDEJE

JAVASOLT TÁROLÁSI IDŐ A FAGYASZTÓBAN

Ételtípus	Idő
gyümölcs, marha	10 - 12 hónap
zöldségek, borjú, szárnyas	8 - 10 hónap
vad	6 - 8 hónap
sertés	4 - 6 hónap
darált hús	4 hónap
kenyér, tészta, készétel	3 hónap
belsőség	2 hónap
füstölt kolbász, zsírosabb hal	1 hónap

FAGYASZTOTT ÉLELMISZEREK KIOLVASZTÁSA

Az ételek fagyasztása nem öli meg a mikroorganizmusokat. Az ételek kiolvasztása után a baktériumok ismét aktívvá válnak és az étel hamar megromolhat. A részben vagy teljesen kiolvasztott élelmiszert a lehető leghamarabb használja fel.

A részleges kiolvasztás csökkenti az ételek tápértékét, különösen a gyümölcsök, zöldségek és készételek esetében.

A KÉSZÜLÉK LEOLVASZTÁSA

A HŰTŐSZEKRENY AUTOMATIKUS LEOLVASZTÁSA

A hűtőszekrényt nem szükséges leolvasztani, mert a hátsó falán felgyülemlő jég automatikusan elolvad.

Az összegyűlt jég akkor olvad el, amikor a kompresszor inaktív. A cseppek egy, a hűtőszekrény hátsó falán található nyíláson keresztül folynak egy tálcára, ami a kompresszor felett található – innen pedig elpárolognak.

Ha túl vastag (3-5 mm) jégréteg képződik a hűtőszekrény hátsó falán, kapcsolja ki a készüléket és olvassza le manuálisan.

A HAGYOMÁNYOS FAGYASZTÓ LEOLVASZTÁSA

- A fagyasztót akkor kell leolvasztani, ha körülbelül 3-5 milliméters dér vagy jégréteg alakult ki benne.
- A leolvasztás előtt 24 órával kapcsolja be a gyorsfagyasztás funkciót, hogy az élelmiszerek minél jobban lehűlhessenek (lásd „A fagyasztás folyamata” részt).

Ezt követően távolítsa el az élelmiszereket a fagyasztóból és óvja őket a kiolvadástól.

- Kapcsolja ki a készüléket (lásd A készülék be/kikapcsolása fejezetet) és húzza ki a csatlakozó kábelt.
- Ne használjon jégoldó sprayt, mivel az megolvaszthatja a műanyag részeket és káros lehet az egészségre is.
- A jégréteg eltávolítására ne használjon kést vagy más éles tárgyat, mivel azzal megsértheti a hűtőrendszer csöveit.
- A leolvasztás folyamatának felgyorsítására helyezzen egy edényben meleg vizet az üvegpolcra.
- Tisztítsa meg és törölje szárazra a készülék belsejét (lásd A készülék tisztítása részt)

A NO FROST FAGYASZTÓ LEOLVASZTÁSA

- A NO FROST fagyasztó leolvasztása automatikusan történik. A falain időnként megjelenő dér automatikusan eltűnik.
- A fagyasztótérben képződő jég vagy dér a nem megfelelő használat eredménye. (túl gyakran és/vagy túl hosszú időre kinyitott, vagy nem megfelelően bezárt ajtó, stb.). Ilyen esetben áramtalanítsa a készüléket, távolítsa el a fagyasztóból az élelmiszereket és gondoskodjon róla, hogy ne olvadjanak ki. Tisztítsa meg és törölje szárazra a fagyasztó belsejét. Mielőtt az élelmiszereket visszahelyezné a fagyasztóba, kapcsolja be a készüléket és válassza ki a kívánt beállítást.

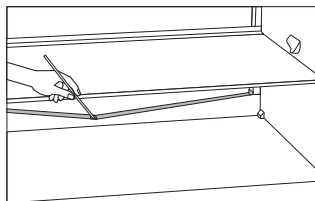
A KÉSZÜLÉK TISZTÍTÁSA

Tisztítás előtt áramtalanítsa a készüléket: – kapcsolja ki a készüléket (lásd A készülék be/kikapcsolása fejezetet) és húzza ki a csatlakozó kábelt a fali konnektorból.

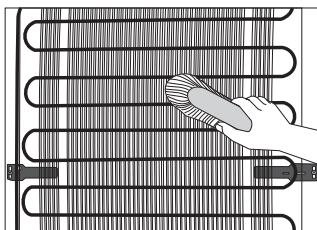
- Tisztítsa meg az összes felületet egy **puha ruha** segítségével. A készülék tisztítására nem megfelelőek az olyan tisztítószer, amelyek **súroló anyagokat, savakat vagy oldószereket tartalmaznak**, mivel kárt okozhatnak a felületekben.

A készülék **külsejét** vízzel vagy szappanos vízzel tisztítsa. A lakkozott és alumínium felületek langyos vízzel tisztíthatók, amelyhez hozzá lehet adni egy kevés kímélő tisztítószer. Alacsony alkoholtartalmú tisztítószer használata is engedélyezett (pl. ablaktisztítók). A műanyag részekhez ugyanakkor ne használjon alkoholtartalmú tisztítószeret.

A készülék belseje ecetes langyos vízzel tisztítható.

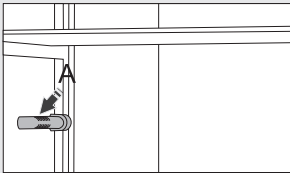


- A hűtőszekrény belsejét hűtő panel alatt található egy vajat és egy nyílás, amelyen keresztül az elolvadt jégből keletkező víz folyik ki. A vajat és a nyílás eltömődhet. Ellenőrizze gyakran ezeket és ha szükséges, tisztítsa is meg (pl. szívószál segítségével).
- Amennyiben 3-5 mm dőr vagy jég gyülemlik fel, az elektromos áram-felhasználás ezzel párhuzamosan nő. A lerakódást ezért rendszeresen el kell távolítani (nem vonatkozik a NO FROST fagyasztóra). Ne használjon éles tárgyakat, oldószereket vagy sprayket.

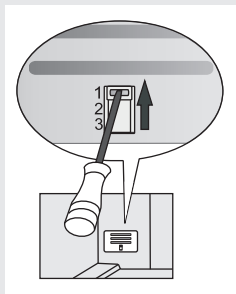


- A (külső) hátsó falon elhelyezett **kondenzációs** egységet mindig tisztán, pormentesen, az esetlegesen a füstből vagy égéstermékéből származó lerakódásoktól mentesen kell tartani. Törölje le róla időnként a port egy puha, nem fém ecset vagy porszívó segítségével.
- A tisztítást követően kapcsolja be újra a készüléket és helyezze vissza bele az ételeket.

HIBAEELHÁRÍTÁS

Probléma:	Ok vagy megoldás:
A készülék csatlakoztatva van a hálózatra, mégsem működik:	<ul style="list-style-type: none">• Ellenőrizze, hogy van-e feszültség a konnektorban, illetve hogy a készülék be van-e kapcsolva.
A hűtőrendszer már hosszabb ideje folyamatosan működik: 	<ul style="list-style-type: none">• Túl magas környezeti hőmérséklet.• Az ajtó túl gyakori vagy túl hosszú ideig tartó nyitogatása.• Az ajtó nincs megfelelően bezárva (lehetséges szennyeződések a tömítésen, elhajlott ajtó, sérült tömítés, stb.).• Egyszerre túl nagy mennyiségű friss élelmiszer került behelyezésre.• A hűtőszekrény szenzorját (A) eltakarja a friss élelmiszer. Ügyeljen rá, hogy a levegő szabadon tudjon keringeni a szenzor körül (csak egyes modelleknél).• A kompresszor és a kondenzátor hűtése nem meg elegendő. Ellenőrizze a levegő keringését a készülék mögött és tisztítsa meg a kondenzációs egységet.
A hűtőszekrény hátsó falán túl sok jég képződik:	<ul style="list-style-type: none">• Az ajtó túl gyakori vagy túl hosszú ideig tartó nyitogatása.• Meleg étel került a hűtőszekrénybe.• Az élelmiszerek hozzáérnek a hűtőszekrény hátsó falához.• Az ajtó tömítése nem megfelelő.• Ha a tömítés piszkos vagy sérült, tisztítsa meg vagy cserélje ki.
A fagyasztóban való jég vagy dérképződés a következők miatt lehet:	<ul style="list-style-type: none">• Túl gyakran vagy túl hosszú időre kinyitott ajtó.• Nem megfelelően bezárt ajtó.• Hibás ajtó tömítés.• Ha a tömítés piszkos vagy sérült, tisztítsa meg vagy cserélje ki.
Kondenzív (pára) a fiókok feletti polcon:	<ul style="list-style-type: none">• Ez átmeneti jelenség, amely nem kerülhető el teljes mértékben olyankor, amikor a környezeti hőmérséklet és a páratartalom magas. Akkor múlik el, ha a hőfok és a nedvesség szintje normalizálódik. Javasolt a fiókok gyakoribb tisztítása és vízcseppek időnkénti letörlése.• Nyissa ki a nedvesség-szabályozó csúszkát.• Az ételeket zacskókban vagy más légmentes csomagolásban helyezze el.
A hűtőszekrényből víz szivárog:	<ul style="list-style-type: none">• Eltömődött a vízleeresztő nyílás vagy a víz a vájat mellé csöpög.• Tisztítsa meg az eltömődött nyílást, például egy szívószállal.• Ha vastag jégréteg képződik, olvassza le a készüléket manuálisan (lásd A készülék leolvasztása részt).
Villog a D jelű gomb:	<ul style="list-style-type: none">• Az ajtó túl gyakori vagy túl hosszú ideig tartó nyitogatása.• Az ajtó nincs megfelelően bezárva (esetleges szennyeződések a tömítésen, elhajlott ajtó, sérült tömítés, stb.).• Hosszabb áramszünet.• Egyszerre túl sok friss élelmiszer került a készülékbe.

Probléma:	Ok vagy megoldás:
Az ajtó nehezen nyílik:	<ul style="list-style-type: none"> • Ha közvetlenül azután próbálja kinyitni a fagyasztó ajtaját, hogy bezárta, a nyitás nehéznek bizonyulhat. • Amikor kinyitja az ajtót, valamennyi hideg levegő szabadul ki a készülékből és a helyére meleg levegő kerül a környezetből. Amikor ez a levegő hűl, negatív nyomás keletkezik, aminek az eredményeként nehéz lehet az ajtó kinyitása. Néhány perc elteltével a feltételek normalizálódnak és az ajtó ismét könnyedén kinyithatóvá válik.
A LED világítás nem működik:	<ul style="list-style-type: none"> • Ha a LED világítás nem működik, hívjon szerelőt. • Ne próbálja sajátkezűleg megjavítani a LED világítás, mivel fennáll a nagyfeszültséggel való érintkezés veszélye!
A fagyasztó hőfoka túl magas:	<ul style="list-style-type: none"> • Állítsa be a manuális csappantyút (a zöldség és gyümölcstároló rekesz mögött található) a gomb megnyomásával és 1-es pozícióba állításával (csak egyes modelleknél).



Ha a probléma a fenti utasításokkal sem orvosolható, hívja fel a legközelebbi meghatalmazott szervizet és hivatkozzon a típusra, modellre és szeriaszámra, amely adatok a készülék belsejében elhelyezett adattábláról olvashatók le.

INFORMÁCIÓK A KÉSZÜLÉK ZAJSZINTJÉRŐL

A hűtést a hűtő-fagyasztó készülékek esetében olyan hűtőrendszer teszi lehetővé, ami egy kompresszort (és egyes készülékeknél egy ventilátort) is magában foglal, ami bizonyos zajt idéz elő. A zaj szintje függ a készülék elhelyezésétől, megfelelő használatától és korától is.

- A készülék elektromos hálózatra történő csatlakoztatását követően a kompresszor működése vagy a keringő folyadék hangja erősebb lehet. Ez nem jelent működési hibát és nem befolyásolja a készülék élettartamát. Idővel a készülék működése és ez a zaj halkabbá válik.
- 2 Időnként, szokatlan vagy hangos zaj jelentkezhet a készülék működése során; ezek általában a nem megfelelő elhelyezés miatt fordulnak elő:
 - A készüléknek vízszintesen kell állnia, stabil és szilárd padlón.
 - A készülék nem érintkezhet a fallal vagy a szomszédos bútorelemmel.
 - Ügyeljen rá, hogy a belső tartozékok megfelelően a helyükön vannak-e, illetve hogy a zajt nem az egymás mellett elhelyezett italos dobozok, palackok vagy más edények okozzák-e.
- A készülék működése időnként több zajjal járhat, a hűtőrendszer nagyobb terhelésének következményeként, amire az ajtó gyakori nyitogatása vagy hosszabb ideig való nyitva tartása miatt, vagy akkor lehet szükség, ha nagyobb mennyiségű friss élelmiszer kerül a elhelyezésre a készülékben, illetve ha be van kapcsolva az intenzív hűtés vagy fagyasztás funkció.

FENNTARTJUK AZ OLYAN VÁLTOZTATÁSOK JOGÁT, AMELYEK NEM BEFOLYÁSOLJÁK A KÉSZÜLÉK FUNKCIONALITÁSÁT.

A készülék használati utasítása megtalálható honlapunkon is: www.gorenje.com / < <http://www.gorenje.com> />

COMBI_FS600_ADVANCED



hu (01-21)