



ES

# INSTRUCCIONES DETALLADAS PARA EL USO DEL FRIGORÍFICO CON CONGELADOR

**gorenje**

|           |           |
|-----------|-----------|
| ORB152R   | OBRB153BL |
| ORB152C   | ORB153R   |
| ORB152BK  | ORB153C   |
| ORB152RD  | ORB153CR  |
| ORB152BL  | OBRB153BK |
| ORB152CR  | ORB153BK  |
| ORB152OL  | ORB153RD  |
| ORB152AP  | ORB153BL  |
| ORB152C-L | ORB153OL  |
| OBRB153R  |           |

Le agradecemos la confianza que ha demostrado al comprar nuestro aparato. Deseamos que lo utilice con satisfacción.

**El aparato está destinado exclusivamente al uso doméstico.**

**El refrigerador y congelador** (en adelante: el aparato) consta de dos partes: la parte superior es un refrigerador y la parte inferior es un congelador. El refrigerador está destinado para el almacenamiento de alimentos frescos a temperaturas superiores a 0°C. **El congelador** está diseñado para congelar alimentos frescos y para el almacenamiento a largo plazo de alimentos congelados (hasta un año, en función del tipo de alimento).

#### **Enlace a la base de datos EU EPREL**

El código QR en la etiqueta de consumo energético del aparato proporciona un enlace web para el registro de este aparato en la base de datos EU EPREL. Conserve la etiqueta de consumo energético como referencia junto con el manual de usuario y todos los demás documentos proporcionados con este aparato.

Es posible encontrar información relacionada con el rendimiento del producto en la base de datos EU EPREL utilizando el enlace <https://eprel.ec.europa.eu> y el nombre del modelo y número de producto que puede encontrar en la placa de características del aparato.

Para obtener información más detallada sobre la etiqueta energética, visite [www.theenergylabel.eu](http://www.theenergylabel.eu).

# ÍNDICE

|   |  |
|---|--|
| <b>4 ADVERTENCIAS IMPORTANTES</b><br>.....  | <b>INTRODUCCIÓN</b>                                    |
| <b>11 CONSEJOS PARA HORRAR ENERGÍA EN APARATOS DE REFRIGERACIÓN Y CONGELACIÓN</b> |  |
| <b>12 DESCRIPCIÓN DEL APARATO</b><br>.....  | <b>DESCRIPCIÓN DEL APARATO</b>                         |
| <b>13 INSTALACIÓN Y CONEXIÓN</b><br>.....   |  |
| <b>15 CAMBIO DEL SENTIDO DE APERTURA DE LA PUERTA</b><br>.....                    |  |
| <b>18 MANDO DEL APARATO</b><br>.....  |  |
| <b>20 EQUIPAMIENTO INTERIOR DEL APARATO</b><br>.....                              |  |
| <b>24 RECOMENDACIONES PARA LA DISTRIBUCIÓN DE ALIMENTOS EN EL APARATO</b>         |  |
| <b>25 ALMACENAMIENTO DE ALIMENTOS EN EL REFRIGERADOR</b><br>.....                 | <b>ALMACENAMIENTO<br/>CONGELACIÓN<br/>DE ALIMENTOS</b> |
| <b>27 ALMACENAMIENTO DE ALIMENTOS EN EL CAJÓN FRESHZONE</b><br>.....              |  |
| <b>28 CONGELACIÓN Y CONSERVACIÓN DE ALIMENTOS CONGELADOS</b>                      |  |
| 28 Procedimiento de congelación   |  |
| 28 Advertencias importantes sobre la congelación de alimentos frescos             |  |
| 29 Almacenamiento de alimentos congelados industrialmente                         |  |
| 29 Tiempo de almacenamiento de alimentos congelados                               |  |
| 29 Descongelar alimentos congelados   |  |
| <b>30 DESCONGELAR EL APARATO</b><br>.....   | <b>DESCONGELAMIENTO Y LIMPIEZA DEL APARATO</b>         |
| <b>31 LIMPIEZA DEL APARATO</b>  |  |
| <b>33 SOLUCIÓN DE PROBLEMAS</b><br>.....  | <b>OTRO</b>  |
| <b>35 INFORMACIÓN SOBRE EL RUIDO DEL APARATO</b>                                  |  |

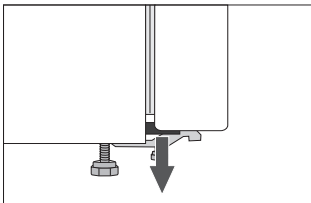
# ADVERTENCIAS IMPORTANTES

## ANTES DEL PRIMER USO

Antes de conectar el electrodoméstico, es necesario leer cuidadosamente las instrucciones de uso que describen el electrodoméstico y su uso correcto y seguro. Estas instrucciones están adaptadas a distintos tipos/modelos de aparatos, por lo tanto es posible que contengan descripciones de funciones y componentes que su electrodoméstico no tiene. Recomendamos que almacene las instrucciones y asegúrese de que en el posible caso de venta se mantengan con el aparato.

Comprobar posibles daños y anomalías en el sistema. Si encuentra que su aparato está dañado, deberá informar de ello al vendedor al que le compró el electrodoméstico.

Antes de conectar el aparato a la red eléctrica, deje que el electrodoméstico se asiente en posición vertical por unas 2 horas. Esto reducirá la posibilidad de fallos de funcionamiento por el efecto del transporte en el sistema de refrigeración.



En las esquinas de las puertas (en aparatos de libre instalación) o en la caja del aparato (en aparatos integrables) están instalados los separadores. Retírelos e inserte en las ranuras los tapones suministrados (sólo en algunos modelos).



## IMPORTANTES ADVERTENCIAS DE SEGURIDAD



¡ADVERTENCIA! Riesgo de incendio/materiales inflamables.

El electrodoméstico debe estar conectado a la red eléctrica y conectado a tierra de acuerdo con las normas y reglamentaciones vigentes.




¡ADVERTENCIA! No coloque varios tomacorrientes portátiles ni fuentes de alimentación portátiles al conectar el aparato a la red eléctrica.

Antes de limpiar el electrodoméstico, desenchúfelo de la red eléctrica (desconectar el cable de alimentación de la toma de corriente).

¡ADVERTENCIA! Si el cable de alimentación está dañado, debe ser sustituido por el fabricante, su agente de servicio o personas cualificadas similares para evitar el peligro de choque eléctrico.

¡ADVERTENCIA! Cuando coloque el aparato, asegúrese de que el cable de alimentación no esté comprimido ni dañado.

Si la iluminación LED no funciona, debe llamar al servicio técnico. ¡No intente realizar la reparación de la iluminación LED usted mismo, ya que existe peligro de contacto con alta tensión!

-  ¡ADVERTENCIA! No utilice aparatos eléctricos dentro del electrodoméstico, a menos que sean del tipo recomendado por el fabricante del aparato frigorífico.
-  ¡ADVERTENCIA! No utilice dispositivos mecánicos u otros medios para acelerar el proceso de descongelamiento, a menos que sean los recomendados por el fabricante.
-  ¡ADVERTENCIA! Para evitar riesgos debido a la inestabilidad del electrodoméstico, debe ser instalado de acuerdo con las instrucciones.

## **Riesgo de congelación**

Nunca introduzca los alimentos congelados en la boca. También, evite el contacto con los alimentos congelados, ya que esto puede causar congelación.

## **Seguridad de los niños y de las personas vulnerables**

El aparato no está destinado a ser utilizado por personas (incluidos los niños) con capacidades físicas, sensoriales o mentales reducidas, o personas que carezcan de experiencia y conocimientos, a menos que hayan sido supervisados o instruidos en el uso del aparato por una persona responsable de su seguridad.

Los niños deben ser supervisados para asegurarse de que no jueguen con el aparato.

Los niños no deben realizar la limpieza y el mantenimiento del aparato sin la supervisión de una persona responsable.

Retire el embalaje destinado a la protección del electrodoméstico o las piezas especiales durante el transporte. Existen riesgos de lesiones o asfixia.

Al desechar un electrodoméstico usado, desconecte el cable de alimentación, retire las puertas y deje los estantes en el interior del aparato. Esto evitará que los niños se suban al electrodoméstico y este se cierre.

## **Sólo para el mercado europeo**

Este aparato puede ser utilizado por niños a partir de los 8 años y por personas con capacidades físicas, sensoriales o mentales reducidas o con falta de experiencia y conocimientos, siempre que hayan sido supervisados o instruidos en el uso del aparato de forma segura y comprendan los peligros que conlleva el uso del aparato.

Los niños no deben jugar con el aparato.

Los niños no deben realizar la limpieza y el mantenimiento del aparato sin la supervisión correspondiente.

Los niños de 3 a 8 años pueden poner y sacar cosas del refrigerador.

## **Advertencia con respecto al refrigerante**

El electrodoméstico contiene una pequeña cantidad de gas R600a que es ecológico, pero combustible. Tenga cuidado de no dañar los componentes del sistema de refrigeración. La fuga de gas no es peligroso para el medio ambiente, pero puede dañar los ojos o encenderse.

Si hay una fuga de gas, ventilar la zona, desconectar el electrodoméstico de la red y llame a un técnico de servicio.

# INFORMACIONES IMPORTANTES SOBRE EL USO DEL ELECTRODOMÉSTICO

¡ADVERTENCIA! Este aparato está destinado a ser utilizado en los hogares y en espacios similares, tales como:

- áreas de cocina para el personal en tiendas, oficinas y otros lugares de trabajo,
- casas de campo y por clientes en hoteles, moteles y otros entornos de alojamiento,
- establecimientos que ofrecen hospedaje con desayuno,
- servicios de cáterin y similares no relacionadas con establecimientos de venta al por menor.

**i** ¡ADVERTENCIA! Mantener las aberturas de ventilación libres de obstáculos en la carcasa del electrodoméstico o en la estructura integrada.

El electrodoméstico no se puede utilizar al aire libre ni puede estar expuesto a la lluvia.

No guarde sustancias explosivas en este electrodoméstico, como latas de aerosol con propelente inflamable.

Si el electrodoméstico va a estar fuera de uso por un período prolongado de tiempo, apáguelo con el botón correspondiente y desconecte el electrodoméstico de la red eléctrica. Vacíe el electrodoméstico, descongélelo y límpielo, luego debe dejar la puerta entreabierta.

En caso de avería o corte de energía, no abra el congelador a menos que la interrupción dure más de 16 horas. Después de este tiempo utilice los alimentos congelados o asegure una refrigeración adecuada (por ejemplo un electrodoméstico sustituto).



## **Datos técnicos del electrodoméstico**

La placa de características se puede encontrar en el interior del electrodoméstico. Contiene informaciones sobre la tensión, el volumen bruto y neto, el tipo y la cantidad de refrigerante y la información sobre las clases de clima.

Si la placa no es el idioma de su elección o el idioma de su país, sustitúyala por el que se suministra.



## PROTECCIÓN DEL MEDIO AMBIENTE

El embalaje está hecho de materiales ecológicos que se pueden reciclar, deshechar o destruir sin ningún peligro para el medio ambiente.



Eliminación del electrodoméstico usado

Para proteger el medio ambiente lleve el electrodoméstico usado a un centro autorizado de recogida de electrodomésticos.

Antes de realizar esto:

- desconecte el aparato de la red eléctrica;
- no permita que los niños jueguen con el electrodoméstico usado.



**¡ADVERTENCIA!** Durante la instalación, la limpieza y la eliminación del aparato tenga cuidado de no dañar el aislamiento o las partes del sistema de refrigeración. Esto evita la contaminación del medio ambiente.



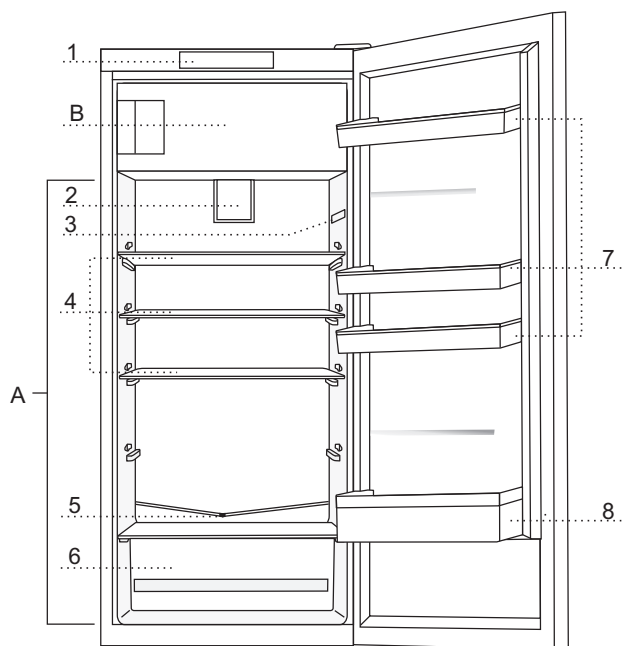
El símbolo en el producto o en su embalaje indica que el producto no debe ser tratado como residuo doméstico normal. El producto debe ser llevado a un centro de recogida autorizado para residuos eléctricos y procesamiento de equipos electrónicos. La eliminación correcta del producto ayudará a prevenir los posibles efectos negativos sobre el medio ambiente y la salud de las personas que podrían ocurrir en caso de eliminación incorrecta del producto. Para obtener información detallada sobre la extracción y el procesamiento del producto, póngase en contacto con el organismo municipal responsable de la gestión de residuos, su servicio de eliminación de residuos o la tienda donde adquirió el producto.

# CONSEJOS PARA HORRAR ENERGÍA EN APARATOS DE REFRIGERACIÓN Y CONGELACIÓN

---

- Instale el aparato como se especifica en el manual de instrucciones.
- No abra la puerta con más frecuencia de lo necesario.
- De vez en cuando asegúrese de que la circulación de aire debajo del aparato no esté obstruida.
- El condensador en la pared trasera debe mantenerse limpio (véase el capítulo Limpieza del aparato).
- Si la junta está dañada o no proporciona un sellado perfecto por otras razones, cámbiela tan pronto como sea posible.
- Guarde los alimentos en recipientes bien cerrados o en un embalaje adecuado.
- Antes de colocar alimentos en el aparato enfrielos a temperatura ambiente.
- Descongele los alimentos congelados en el compartimento del refrigerador.
- Retire algunos de los cajones del compartimento del congelador como se describe en el manual de instrucciones, con el fin de poder usar de todo el interior.
- Descongele el congelador convencional cuando haya una capa de aproximadamente 3-5 milímetros de escarcha o hielo acumulada en las superficies refrigeradas.
- Los estantes y los alimentos deben estar dispuestos de manera uniforme para no perturbar la circulación del aire (atenerse a la distribución recomendada de alimentos descrita en las instrucciones).
- Cerciórese de no tapar las ranuras del ventilador en los aparatos provistos de este dispositivo.
- Si no necesita el ventilador o el ionizador, apáguelos para reducir el consumo de energía.

# DESCRIPCIÓN DEL APARATO



**A Refrigerador**

**B Congelador**

- 1 Unidad de mando
- 2 Ventilador con ionizador (+ interruptor de puesta en marcha/ paro)
- 3 Iluminación LED del interior del refrigerador
- 4 Estante del refrigerador (ajustable en altura)
- 5 Canaleta de salida de agua descongelada
- 6 Cajón para fruta y verdura (CrispZone) con regulador de humedad
- 7 Contenedor de la puerta del refrigerador - ajustable en altura
- 8 Contenedor para botellas

- El equipamiento interior puede variar de un modelo a otro.
- Los cajones están protegidos contra la extracción. Para quitar un cajón del aparato, tire de él hasta el bloqueo, luego levántelo en la parte delantera y extráigalo.

# INSTALACIÓN Y CONEXIÓN

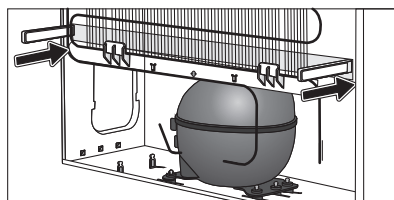
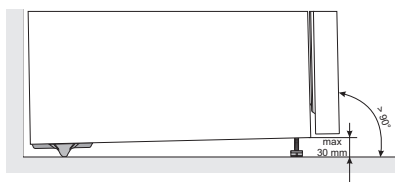
## SELECCIÓN DEL LUGAR

- Coloque el aparato en un ambiente seco y bien aireado. El aparato funciona correctamente a temperatura ambiente, indicada en el cuadro abajo. La clase está indicada en la placa descriptiva.

| Descripción        | Clase | Rango de temperatura ambiente (°C) | Humedad relativa |
|--------------------|-------|------------------------------------|------------------|
| Templada extendida | SN    | +10 hasta +32                      | ≤ 75%            |
| Templada           | N     | +16 hasta +32                      |                  |
| Subtropical        | ST    | +16 hasta +38                      |                  |
| Tropical           | T     | +16 hasta +43                      |                  |

**Advertencia:** Instale el electrodoméstico en un local suficientemente grande. Debe contar con 1 m<sup>3</sup> de espacio por 8 g de líquido de refrigeración. La cantidad del refrigerante está indicada en la placa descriptiva en el interior del aparato.

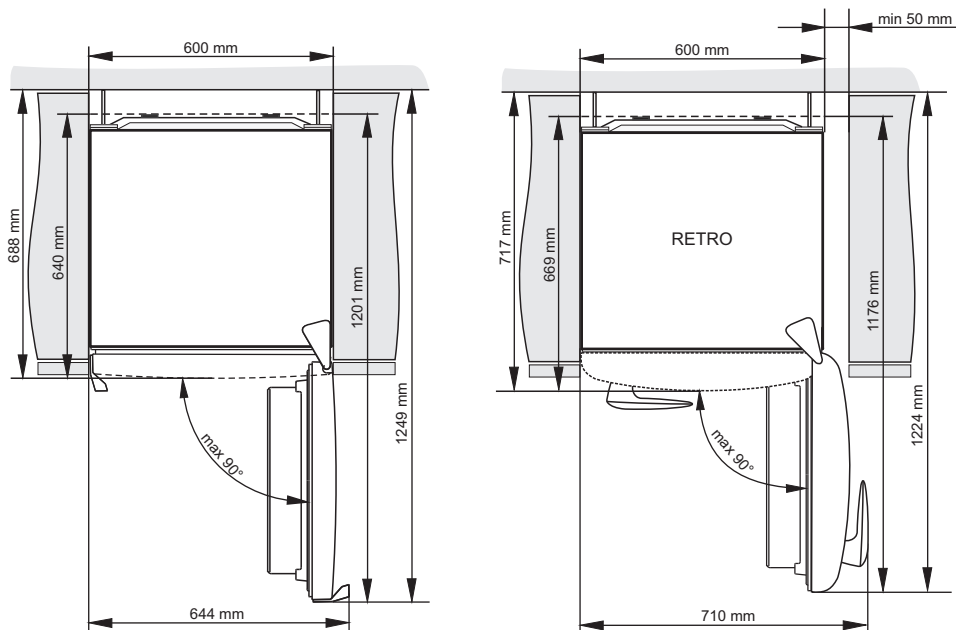
## INSTALACIÓN DEL APARATO



La instalación del aparato debe ser realizada por dos personas al menos para evitar cualquier lesión física o daños en el aparato.

- Este electrodoméstico no está diseñado para ser utilizado como electrodoméstico integrado.
- El aparato debe estar correctamente nivelado y colocado sobre una base sólida. En la parte delantera del aparato hay pies ajustables por medio de los cuales se puede nivelar el aparato. En la parte trasera hay ruedecillas que facilitan la colocación del aparato (existen sólo en algunos modelos).
- La distancia entre el aparato y el módulo instalado encima debe ser de 5 cm como mínimo para asegurar el enfriamiento adecuado del condensador.
- El aparato se suministra con dos espaciadores que se deben instalar en la parte inferior de la caja para evitar que se empuje el aparato demasiado cerca de la pared. También se puede instalar el aparato sin separadores, sin embargo esto puede aumentar el consumo de energía.

- El aparato no debe estar expuesto al sol directo ni colocado cerca de fuentes de calor. Si esto no se puede evitar, instale un panel de aislamiento.
- El aparato puede estar colocado aisladamente o al lado de un módulo o de una pared. Considere el espacio libre necesario para la apertura de la puerta para poder sacar los cajones y los estantes (véase la figura de instalación).



## CONEXIÓN DEL APARATO

- Conecte el aparato a la red eléctrica por medio del cable de conexión. La caja de enchufe debe estar provista de un contacto de tierra (enchufe de seguridad). En la placa descriptiva están indicadas la tensión y la frecuencia nominal del aparato.
- El enchufe macho de conexión debe ser conectado solamente a un enchufe hembra de las características técnicas del enchufe macho en materia. En este equipo el enchufe corresponde al tipo Schuko.
- La conexión del aparato a la red eléctrica y la puesta a tierra deben ser efectuadas según las normas y reglamentos vigentes. El aparato puede subir breves variaciones de tensión que no deben superar los límites de -6 y +6%.

# CAMBIO DEL SENTIDO DE APERTURA DE LA PUERTA

---

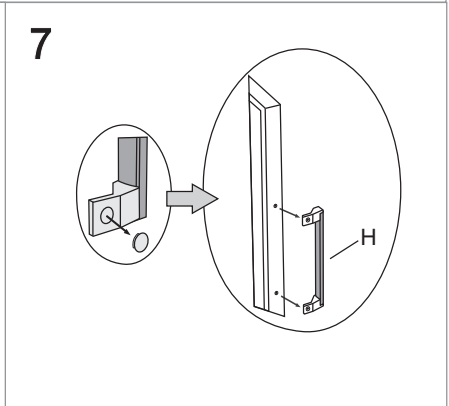
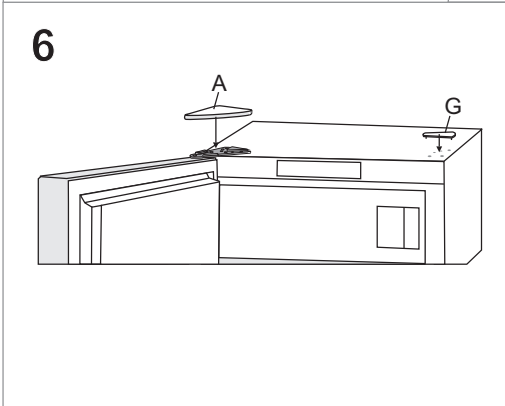
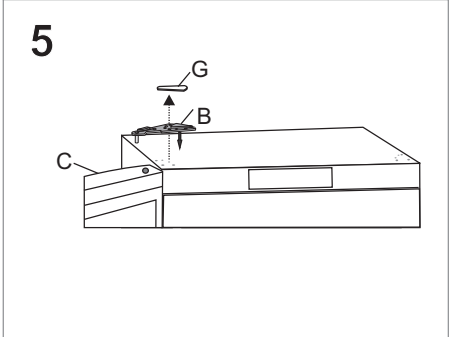
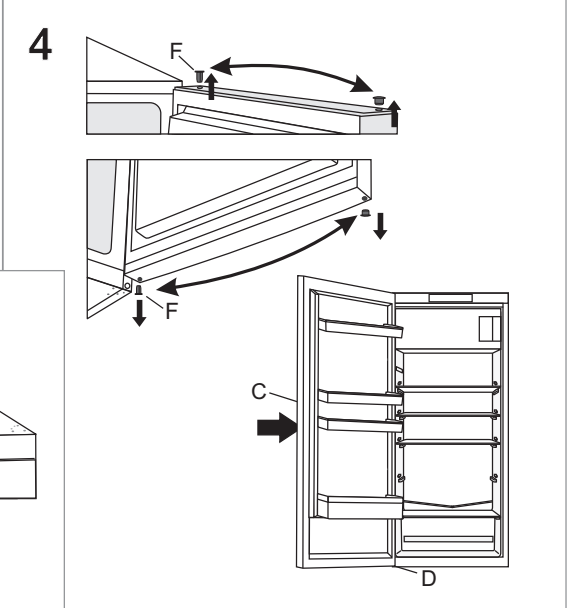
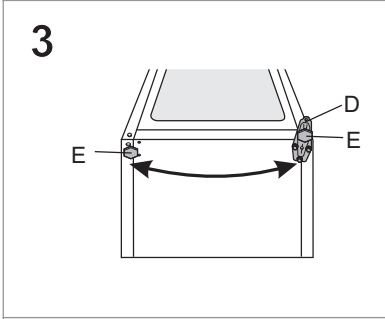
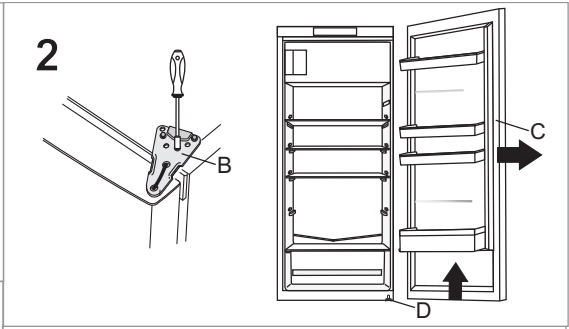
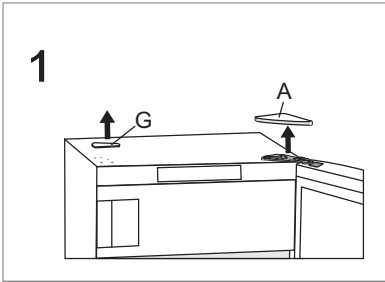
**Herramientas necesarias:** llave tubular no 8, destornillador estrella, torx 25, destornillador plano

**El cambio de dirección de apertura de la puerta debe llevarse a cabo por dos personas como mínimo.**

1. Retire la tapa de la bisagra superior (A) y el tapón (G).
2. Desatornille la bisagra superior (B) y retire la puerta (C) de la bisagra inferior (D).
3. Incline el aparato hacia atrás (asegúrese de no presionar contra el condensador, ya que podría dañar el sistema de refrigeración), desatornille la bisagra inferior (D) y el pie (E) y muévalos hacia el lado opuesto. Asegúrese de que la junta esté instalada como lo estaba antes del desmontaje.
4. Mueva los cojinetes de la puerta (F) hacia el lado opuesto y vuelva a colocar la puerta (C) en la bisagra inferior (D).
5. Atornille la bisagra superior (B) al lado opuesto.
6. Coloque en el lado opuesto la tapa de la bisagra superior (A) y el tapón (G).
7. Cambio del tirador (H): quite los tapones/tapas protectoras, desmonte los tornillos y saque el tirador. Retire los tapones y fije el tirador en el lado opuesto. Coloque de nuevo los tapones en el tirador. Coloque los tapones que están en los agujeros en los que fue atornillado el tirador.



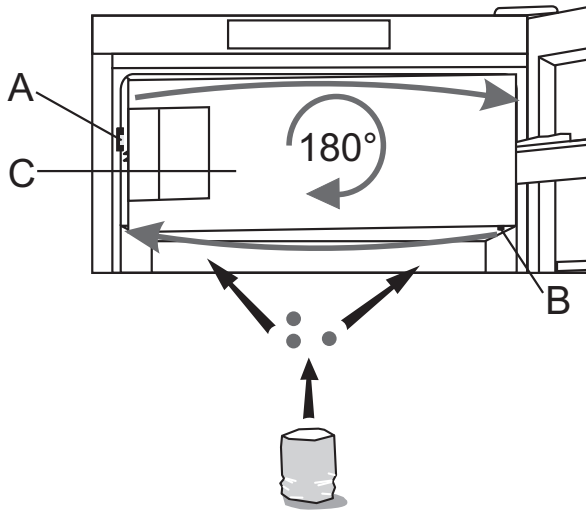
**En los aparatos RETRO el cambio del sentido de apertura de la puerta no es posible.**





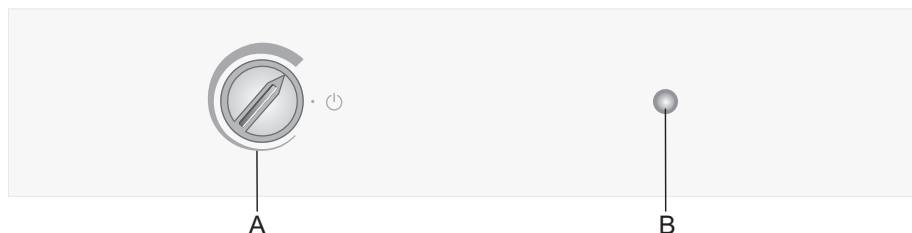
## CAMBIO DEL SENTIDO DE APERTURA DE LA PUERTA DEL RECINTO CONGELADOR

1. Desatornille la lengüeta A y la bisagra de la puerta B del recinto congelador y quite la puerta C.
2. Gire la puerta de 180° y muévala hacia el otro lado del recinto congelador. Luego atornille la lengüeta A y la bisagra B en el otro lado del recinto.
3. Coloque los tapones en los orificios que han quedado abiertos después de cambiar el sentido de apertura de la puerta.
4. Controle la junta de la puerta. Si no sienta bien, quítela y gírela de 180°.



# MANDO DEL APARATO

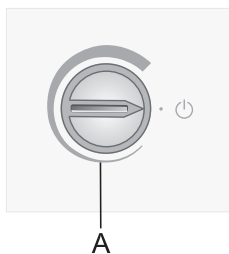
---




A Botón de ajuste de temperatura y de puesta en marcha/paro del aparato

B Botón de puesta en marcha de la iluminación

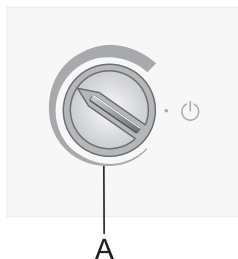
## PUUESTA EN MARCHA/PARO DEL APARATO



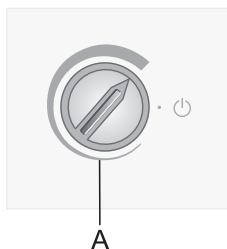
**Puesta en marcha:** gire el botón **A** en el sentido de agujas de reloj.

**Paro:** gire el botón **A** hacia atrás hasta que la flecha se halle a nivel del símbolo  (atención: el aparato sigue conectado a la corriente eléctrica).

## AJUSTE DE TEMPERATURA EN EL APARATO



- La temperatura deseada puede ser ajustada girando el botón **A** en el sentido de agujas de reloj, es decir a la derecha.
- Los cambios de la temperatura ambiente influyen en la temperatura dentro del aparato. De acuerdo con ello ajuste el botón **A**. Las posiciones hacia **la parte más gruesa del símbolo** indican temperaturas más bajas en el aparato (más frío), las posiciones hacia **la parte más fina del símbolo** indican temperaturas más alta (más caliente).
- Si la temperatura en el local donde está colocado el aparato es inferior a 16°C, es aconsejable ajustar el botón del termostato hacia **parte más gruesa del símbolo**.

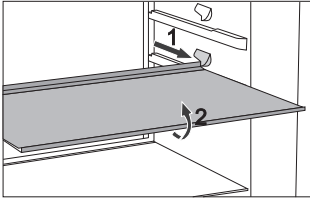


# EQUIPAMIENTO INTERIOR DEL APARATO

---

(\*el equipamiento depende del modelo)

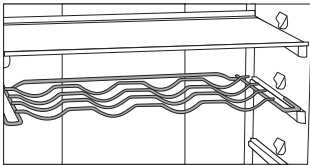
## ESTANTE



- Para facilitar el acceso a los alimentos y para más claridad, los estantes pueden ser sacados parcialmente hacia afuera.
- Puede disponer los estantes como mejor le convenga sirviéndose de las guías en el interior del refrigerador.

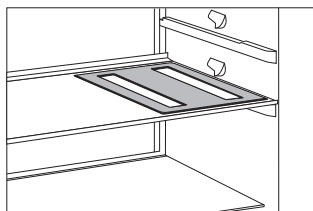
Para sacar un estante del refrigerador, tire de él hasta el punto en el cual que se detiene por la guía. Luego levante ligeramente la parte frontal y tire hasta sacarlo completamente. Almacene los alimentos perecederos en la parte posterior del estante donde la temperatura es más baja.

## REJILLA PORTABOTELLAS\*



- Algunos modelos disponen de una rejilla portabotellas. Está protegida para que no pueda ser sacada involuntariamente. Sólo puede retirarla cuando se encuentre vacía levantándola ligeramente en la parte posterior y tirándola hacia sí. Debe estar colocada de modo que las botellas no estorben el cierre de la puerta. La carga máxima del soporte es de 9 botellas de 0,75l o sea de un total de 13 kg - véase la placa en la pared interior derecha del aparato.
- Las latas también se pueden colocar en la rejilla portabotellas (de manera longitudinal o transversal).

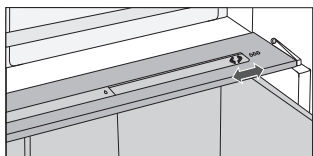
## ALMOHADILLA ELÁSTICA PARA BOTELLAS\*



- Algunos modelos cuentan con una almohadilla elástica en la cual se pueden colocar las botellas o latas.
- La almohadilla también se puede utilizar como un salvamanteles para ollas calientes.

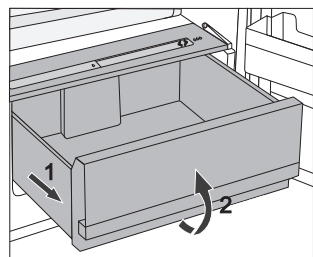
## CRISPZONE - CAJÓN PARA FRUTA Y VERDURA CON CONTROL DE HUMEDAD

- El cajón en la parte inferior del refrigerador es para el almacenamiento de frutas y verduras. Proporciona humedad y evita que los alimentos se sequen. Almacene los alimentos en el embalaje adecuado para evitar que emitan o tomen olores. El cajón tiene integrado un regulador de humedad que permite el ajuste de humedad dependiendo de la cantidad de alimentos almacenados.



**En caso de cantidades más pequeñas de alimentos:** empuje el control deslizante hacia la derecha.

**En caso de grandes cantidades de alimentos:** empuje el control deslizante hacia la izquierda.

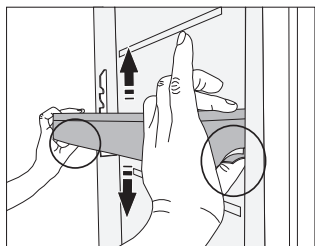


- Para sacar el cajón:
  - Tire del cajón hasta donde pueda.
  - Después levante la parte frontal y saque el cajón completamente.

## LADO INTERIOR DE LA PUERTA DEL REFRIGERADOR

En la puerta del refrigerador hay compartimentos (estantes o contenedores) para almacenar queso, mantequilla, huevos, yogur y otros paquetes más pequeños, tubos, latas, etc. En la parte inferior de la puerta hay un estante para botellas.

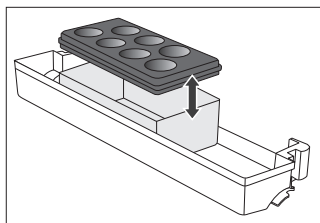
## CONTENEDORES AJUSTABLES DE LA PUERTA



La altura de los contenedores/estantes de la puerta se puede ajustar a sus preferencias sin tener que sacarlos del electrodoméstico. Presione las lengüetas a ambos lados y mueva el contenedor/estante hacia arriba o hacia abajo.

Para sacar un contenedor del aparato, levántelo hasta donde pueda y tire de él.

## RECIPIENTE DE ALMACENAMIENTO (MULTIBOX)\*



- El recipiente **MultiBox** ofrece una manera conveniente para el almacenamiento de alimentos con un olor fuerte o picante, por ejemplo, quesos madurados o quesos azules, salchichas, cebollas, mantequilla, etc.
- La tapa de silicona proporciona un sello hermético que evita que la comida se seque y el olor se extienda por todo el compartimento refrigerador.

- La tapa de silicona también se puede utilizar como huevera o cubitera.
- Si la tapa flexible se utiliza como huevera, colóquela directamente en la parte inferior del compartimento de la puerta y utilice la parte inferior abierta del recipiente MultiBox para almacenar alimentos en paquetes más pequeños: patés, mermeladas, tubos más pequeños, etc.

## VENTILADOR\*

- El ventilador contribuye a la mejor distribución de temperaturas, facilita el enfriamiento y reduce la formación del condensado en las superficies internas del aparato.
- La puesta en marcha del ventilador es aconsejada como función adicional en casos de:
  - temperatura ambiente elevada (superior a los 30°C),
  - alto nivel de humedad o si el condensado se forma en los estantes,
  - al introducir cantidades más grandes de alimentos en el refrigerador (enfriamiento rápido).

**Advertencia:** Cuando el ventilador está activado, el consumo de energía aumenta, la temperatura en el refrigerador baja e indirectamente cambia también aquella en el congelador. Si quiere mantener la misma temperatura de antes de la activación del ventilador, le aconsejamos girar el botón **A** hacia la parte menos gruesa del símbolo.

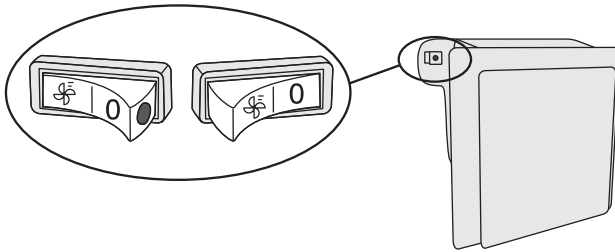
El ajuste de temperatura en el refrigerador influye directamente en la temperatura en el congelador.

## IONIZADOR (IONAIR)\*

- **El ionizador** de aire instalado en el compartimiento del refrigerador mantiene el aire fresco de forma permanente. Como resultado los alimentos se mantienen frescos y sabrosos más tiempo.
- El ionizador de aire se puede conectar y desconectar mediante el interruptor situado en la caja del ventilador.

### Puesta en marcha/paro del ventilador y del ionizador

Puesta en marcha =  Paro = **0**



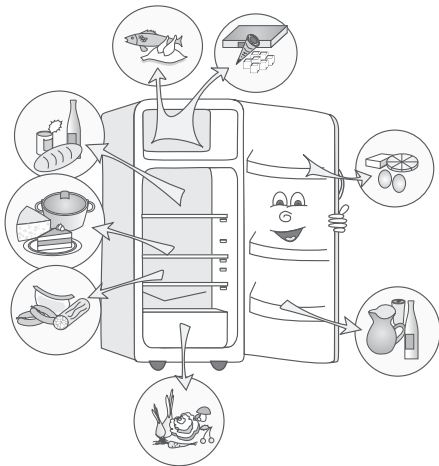
Cuando el ventilador y el ionizador están activados, el punto rojo está encendido en el interruptor.

# RECOMENDACIONES PARA LA DISTRIBUCIÓN DE ALIMENTOS EN EL APARATO

---

## Secciones del refrigerador:

- **Parte superior:** alimentos enlatados, pan, vino, pastelería, etc.
- **Parte media:** productos lácteos, platos preparados, postres, refrescos, cerveza, alimentos cocinados, etc.
- **Parte inferior:** carne, productos cárnicos, charcutería;
- **Cajón para fruta y verdura:** fruta fresca, verduras, ensaladas, verduras de raíz, patatas, cebollas, ajos, tomates, frutas tropicales, chucrut, nabos, etc.



## Secciones en la puerta del compartimiento refrigerador:

- **Contenedores superiores/del medio de la puerta:** huevos, mantequilla, queso, etc.
- **Compartimentos en la parte inferior de la puerta:** bebidas, latas, botellas, etc.

## Secciones del congelador:

- congelación, conservación de alimentos congelados (véase el capítulo Congelación y conservación de alimentos congelados).



# ALMACENAMIENTO DE ALIMENTOS EN EL REFRIGERADOR

---

## ADVERTENCIAS IMPORTANTES PARA EL ALMACENAMIENTO DE ALIMENTOS



El uso correcto del electrodoméstico, el embalaje apropiado, el mantenimiento de la temperatura adecuada y el cumplimiento de las normas de higiene alimentaria tienen un impacto decisivo en la calidad de la conservación de los alimentos.

Tenga en cuenta las fechas de caducidad de los alimentos que se especifican en el envase.

Los alimentos almacenados en el refrigerador deben mantenerse en recipientes cerrados o en el embalaje apropiado para evitar que emitan o reciban olores.

No almacene sustancias inflamables, volátiles y explosivos en el refrigerador.

Las botellas con alto contenido de alcohol deben estar perfectamente cerradas y almacenadas en posición vertical.

Algunas soluciones orgánicas, aceites esenciales de las cáscaras del limón y de naranja, ácido de la mantequilla, etc. pueden dañar las superficies de plástico en caso de un contacto prolongado, causando daño y la caducidad prematura de estos materiales.

El olor desagradable advierte sobre la falta de limpieza del electrodoméstico o sobre contenidos vencidos (consulte Limpieza del electrodoméstico).

Si va a irse de su casa por un período más largo de tiempo retire los alimentos perecederos del refrigerador.

# PREVENCIÓN DE LA CONTAMINACIÓN DE LOS ALIMENTOS

Para evitar la contaminación de los alimentos, por favor siga las siguientes instrucciones:

- La apertura de la puerta durante largos períodos de tiempo puede provocar un aumento significativo de la temperatura en los compartimentos del aparato.
- Limpiar regularmente las superficies que puedan entrar en contacto con los alimentos y los sistemas de drenaje accesibles.
- Almacenar la carne y el pescado crudos en recipientes adecuados en el refrigerador, de modo que no estén en contacto con otros alimentos.
- Si el aparato se deja vacío durante mucho tiempo debe desconectarse, descongelarse, limpiarse, secarse y dejar la puerta abierta para evitar que aparezca moho dentro del aparato.

## TIEMPO DE ALMACENAMIENTO DE ALIMENTOS

Tiempo de almacenamiento recomendado en el refrigerador

| Tipo de alimento:  | Tiempo        |
|--|---------------|
| huevos, adobos, carne ahumada  | hasta 10 días |
| queso  | hasta 10 días |
| tubérculos   | hasta 8 días  |
| mantequilla  | hasta 7 días  |
| postres, frutas, alimentos listos para el consumo, trozos de carne cruda | hasta 2 días  |
| pescado, carne cruda picada, mariscos                                    | hasta 1 día   |

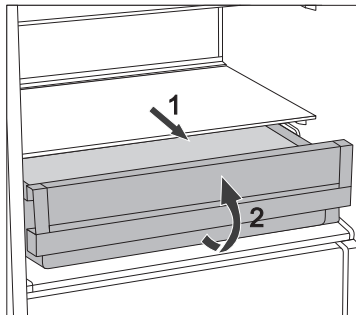
# ALMACENAMIENTO DE ALIMENTOS EN EL CAJÓN FRESHZONE

---

En el cajón FreshZone los alimentos se quedan frescos más tiempo que en un refrigerador normal, conservando su gusto y valores nutricionales.

La podredumbre y la pérdida de masa disminuyen, por eso la fruta y las verduras se quedan más frescas y naturales. El cajón debe estar completamente cerrado para asegurar un funcionamiento óptimo.

- Al comprar alimentos debe cerciorarse de que estén frescos, ya que de ese factor depende su calidad y duración.
- Los alimentos deben estar guardados en recipientes cerrados o en embalajes apropiados para evitar que emitan o reciban olores y humedad.
- Saque el alimento del cajón 30-60 min antes de utilizarlo para que pueda desarrollar su aroma y sabor a temperatura ambiente.
- Los alimentos sensibles a bajas temperaturas no deben estar almacenados en el cajón **FreshZone**: piñas, aguacates, plátanos, olivas, patatas, berenjenas, pepinos, alubias, pimientos, melones, sandías, calabazas, etc.



- Para sacar el cajón:
  - saque el cajón hasta el bloqueo
  - levántelo en la parte frontal y sáquelo completamente.

# CONGELACIÓN Y CONSERVACIÓN DE ALIMENTOS CONGELADOS

---

## PROCEDIMIENTO DE CONGELACIÓN



La cantidad máxima de alimentos frescos que puede ser introducida en el congelador al mismo tiempo está indicada en la placa descriptiva. Si la cantidad de alimentos es más grande, eso tiene un impacto negativo sobre la calidad de congelación y la calidad de alimentos ya congelados.

- 24 horas antes de poner los alimentos frescos a congelar, active la congelación intensiva:
  - gire el botón **A** hacia la parte más gruesa del símbolo;

Los alimentos frescos no deben tocar los envueltos ya congelados.

- Para congelar menores cantidades de alimentos (1-2 kg) la congelación intensiva no es necesaria.
- Una vez terminada la congelación, gire el botón **A** a la posición deseada.

## ADVERTENCIAS IMPORTANTES SOBRE LA CONGELACIÓN DE ALIMENTOS FRESCOS



Congele sólo alimentos que soportan bien la congelación. Los alimentos deben ser frescos y de buena calidad.

Utilice embalaje y método de embalaje apropiado para cada alimento.

El embalaje debe ser estanco al agua y al aire para evitar que los alimentos se sequen o pierdan vitaminas.

Marque en el embalaje el tipo y la cantidad de alimento envasado y la fecha de congelación.

Es importante que los alimentos sean congelados lo más rápidamente posible, por eso los envases deben ser pequeños. Los alimentos deben estar fríos antes de congelarlos.

# ALMACENAMIENTO DE ALIMENTOS CONGELADOS INDUSTRIALMENTE

- Al almacenar y utilizar alimentos congelados, observar las instrucciones del fabricante. La temperatura y la fecha de caducidad se indican en el envase.
- Sólo escoja alimentos con el embalaje intacto almacenados en congeladores a temperaturas iguales o inferiores a  $-18^{\circ}\text{C}$ .
- No compre alimentos cubiertos de escarcha ya que esto indica que han sido parcialmente descongelados varias veces y que son de calidad inferior.
- Proteja los alimentos de la descongelación durante el transporte. En caso de un aumento de la temperatura, el tiempo de almacenamiento será más corto y la calidad se deteriorará.

## TIEMPO DE ALMACENAMIENTO DE ALIMENTOS CONGELADOS

### Tiempo de almacenamiento recomendado en el congelador

| Tipo de alimento:                                       | Tiempo           |
|---|------------------|
| fruta, carne de res                                     | de 10 a 12 meses |
| verduras, carne de ternera, aves de corral              | de 8 a 10 meses  |
| venado  | de 6 a 8 meses   |
| cerdo   | de 4 a 6 meses   |
| carne picada  | 4 meses          |
| pan, pastelería, comidas listas para comer, carne magra | 3 meses          |
| entrañas  | 2 meses          |
| salchicha ahumada, pescado graso                        | 1 mes            |

## DESCONGELAR ALIMENTOS CONGELADOS

El congelamiento de la comida no mata los microorganismos. Después de que la comida se descongela o se derrite, las bacterias se reactivan y los alimentos se descomponen rápidamente. Utilice el alimento descongelado total o parcialmente en el menor tiempo posible. La descongelación parcial disminuye el valor nutritivo de los alimentos, especialmente en las frutas, verduras, y alimentos listos para el consumo.

# DESCONGELAR EL APARATO

---

## DESCONGELAMIENTO AUTOMÁTICO DEL REFRIGERADOR

El refrigerador no necesita descongelamiento porque el hielo de la pared trasera interior se descongela automáticamente.

Cualquier hielo acumulado se funde cuando la unidad compresora está inactiva. Las gotas fluyen a través de una abertura en la pared posterior del refrigerador en una bandeja montada encima del compresor, desde la cual se evaporarán.

Si se forma una capa excesiva de escarcha en la pared trasera del interior del refrigerador (3-5 mm), apague el aparato y descongele el aparato manualmente.

## DESCONGELAMIENTO DEL CONGELADOR CONVENCIONAL

- Descongele el congelador convencional cuando en las superficies enfriadas se forma una capa de escarcha de 3-5 mm.
- 24 horas antes de descongelar el aparato active la congelación intensiva para asegurar el enfriamiento adicional de los alimentos (véase el capítulo Procedimiento de congelación).

Una vez transcurrido este tiempo, saque los alimentos del congelador y protéjalos para prevenir que se descongelen parcialmente.

- Pare el aparato (véase el capítulo Puesta en marcha/paro) y saque el cable de conexión de la toma de corriente.
- Al descongelar no utilice vaporizadores de descongelación puesto que puedan fundir las partes de plástico o perjudicar la salud.
- Tampoco utilice un cuchillo u objetos afilados, ya que podría dañar el sistema de refrigeración.
- Para acelerar el descongelamiento puede colocar un recipiente con agua caliente en el estante de vidrio.
- Limpie y seque el interior del aparato (véase el capítulo Limpieza).
- Antes de volver a poner los alimentos congelados en el aparato, ponga en marcha el aparato y seleccione el ajuste deseado.

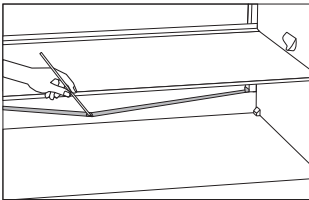
# LIMPIEZA DEL APARATO

**Antes de limpiar el aparato, desenchúfelo de la red eléctrica** - (véase el capítulo Puesta en marcha/paro) y saque el cable de conexión de la toma de corriente.

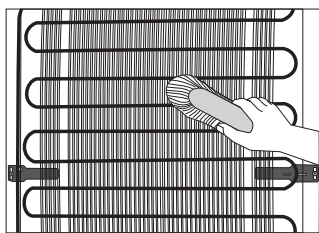
- Utilice **un paño suave** para limpiar todas las superficies. Los limpiadores que contengan **sustancias abrasivas, ácidos o disolventes** no son adecuados para la limpieza, ya que pueden dañar la superficie

Limpie el **exterior** del aparato con agua o con una solución suave de detergente. Las superficies revestidas de laca y las superficies de aluminio se pueden limpiar con agua tibia a la que se ha añadido un detergente suave. El uso de detergentes con bajo contenido de alcohol está permitido (por ejemplo, limpiadores de ventanas). No utilice limpiadores que contengan alcohol para la limpieza de materiales plásticos.

El **interior** del aparato se puede limpiar con agua tibia a la que se puede añadir un poco de **vinagre**.



- Debajo del panel de refrigeración que enfría el interior del refrigerador hay un conducto y una abertura por la que pasa el agua del hielo descongelado. El conducto y la abertura no deben estar obstruidos. Inspeccione con frecuencia y limpie si es necesario (por ejemplo, con una pajita de plástico).
- Debajo del panel de refrigeración que enfría el interior del refrigerador hay un conducto y una abertura por la que pasa el agua del hielo descongelado. El conducto y la abertura no deben estar obstruidos. Inspeccione con frecuencia y limpie si es necesario (por ejemplo, con una pajita de plástico).
- La acumulación de escarcha de 3-5 mm de espesor aumentará el consumo de energía. Por lo tanto debe ser quitada regularmente. No utilice objetos afilados, disolventes o aerosoles.



- El **condensador** montado en la parte exterior trasera debe estar siempre limpio, libre de polvo o depósitos del humo de cocina. De vez en cuando quite el polvo con un cepillo suave no metálico o con la aspiradora.
- Después de la limpieza ponga en marcha el aparato e introduzca los alimentos.



# SOLUCIÓN DE PROBLEMAS

| Problema:   | Causa o solución:  |
|---|--|
| El electrodoméstico está conectado a la red eléctrica, pero no funciona.  | <ul style="list-style-type: none"><li>• Asegúrese de que haya tensión en la toma de corriente y de que el electrodoméstico esté encendido.</li></ul>   |
| El sistema de refrigeración funciona de forma continua durante un largo periodo de tiempo:                                    | <ul style="list-style-type: none"><li>• La temperatura del medio ambiente es demasiado alta.</li><li>• La puerta se abre con demasiada frecuencia o por demasiado tiempo.</li><li>• La puerta no cierra correctamente (posibles impurezas en el sello, puerta desalineada, sello dañado, etc.).</li><li>• Exceso de alimentos frescos que se guardaron al mismo tiempo.</li><li>• Sensor en el refrigerador (A) bloqueado por la comida fresca. Asegúrese de que el aire circule alrededor del sensor (sólo en algunos modelos).</li><li>• Compresor insuficiente y refrigeración del condensador. Compruebe la circulación de aire detrás del electrodoméstico y limpie la unidad condensadora.</li></ul> |
| La acumulación excesiva de escarcha en la pared trasera del interior del refrigerador puede ser el resultado de lo siguiente: | <ul style="list-style-type: none"><li>• La puerta se abre con demasiada frecuencia o por demasiado tiempo.</li><li>• Colocación de comida caliente en el refrigerador.</li><li>• Alimentos en contacto con la pared interior trasera del refrigerador.</li><li>• Mal sellado de la puerta.</li><li>• Si la junta está sucia o dañada, limpiarla o reemplazarla.</li></ul>  |
| Acumulación de hielo o la escarcha en la pared trasera del interior del refrigerador puede ser el resultado de lo siguiente:  | <ul style="list-style-type: none"><li>• La puerta se abre con demasiada frecuencia o por demasiado tiempo.</li><li>• La puerta no está bien cerrada.</li><li>• Mal sellado de la puerta.</li><li>• Si la junta está sucia o dañada, limpiarla o reemplazarla.</li></ul>  |
| Condensación (rocío) en el estante sobre los cajones:   | <ul style="list-style-type: none"><li>• Se trata de un fenómeno transitorio que no se puede evitar por completo en los periodos de alta temperatura ambiente y de humedad. Esto disminuye cuando la temperatura y la humedad se normalizan. Recomendamos limpiar los cajones con más frecuencia y secar las gotas de vez en cuando.</li><li>• Abra el deslizador de control de humedad.</li><li>• Coloque la comida en bolsas u otros envases herméticos.</li></ul>  |
| Fuga de agua del refrigerador:  | <ul style="list-style-type: none"><li>• Apertura de descarga de agua obstruida o agua que gotea a través del conducto de agua.</li><li>• Limpie la abertura obstruida, por ejemplo utilizando una pajita de plástico.</li><li>• Si se acumula una gruesa capa de hielo, descongele el electrodoméstico manualmente (ver Descongelar el aparato).</li></ul>   |

| <b>Problema:</b>                | <b>Causa o solución:</b>   |
|---------------------------------|--|
| La iluminación LED no funciona: | <ul style="list-style-type: none"><li>• Si la iluminación LED no funciona, llame a un técnico de servicio.</li><li>• ¡No intente realizar la reparación de la iluminación LED usted mismo, ya que existe peligro de contacto con alta tensión!</li></ul> |

Si ninguna de las instrucciones anteriores soluciona el problema, llame el servicio técnico autorizado más cercano e indique el tipo, el modelo y el número de serie que se encuentran en la placa descriptiva en el interior del aparato.

# INFORMACIÓN SOBRE EL RUIDO DEL APARATO

---

La refrigeración en los refrigeradores y congeladores es posible gracias a un sistema de enfriamiento que incluye también un compresor (y un ventilador en algunos aparatos) que generan algo de ruido. El nivel de ruido depende de la instalación, del uso adecuado y de la edad del aparato.

- **Después de poner el aparato en marcha**, el funcionamiento del compresor o el sonido del flujo de líquido puede ser un poco más fuerte. Esto no es un signo de mal funcionamiento y no afectará la vida útil del aparato. Con el tiempo y utilizando el aparato el ruido disminuye.
- De vez en cuando **ruidos inhabituales o bastante fuertes** aparecen durante el funcionamiento del aparato, lo que se debe a una instalación inadecuada:
  - El aparato debe estar correctamente nivelado y colocado sobre una base sólida.
  - El aparato no debe tocar la pared ni los elementos vecinos.
  - Cerciórese de que los accesorios estén en el lugar previsto y que el tintineo no esté causado por las latas que se toquen.
- El electrodoméstico puede generar temporalmente más ruido por una mayor carga de trabajo en el sistema de refrigeración cuando la puerta se abre con más frecuencia o durante más tiempo, cuando se introduce una gran cantidad de alimentos frescos o cuando se activan las funciones intensivas de congelación o enfriamiento.

NOS RESERVAMOS EL DERECHO A CAMBIOS QUE NO INFLUYEN EN LA FUNCIONALIDAD DEL APARATO.

El manual de instrucciones está disponible también en nuestro sitio web: [www.gorenje.com /](http://www.gorenje.com/)  
< [http://www.gorenje.com />](http://www.gorenje.com/)

COOLER 4\*\_FS600\_ESSENTIAL



561364

es (01-21)