

COOLER 4* FS600



ar (11-16)

معلومات حول صوت (ضجيج) الجهاز

مشاكل متعلقة بالضجيج

- التبريد في جهاز التبريد و التجميد مزود بنظام تبريد مع ضاغط (ومروحة في بعض الموديلات) - هذه تصدر الضجيج. يعتمد مستوى الضجيج المنبعث إلى حد كبير على مكان توضع الجهاز، واستخدامه بشكل صحيح.
- بعد توصيل الجهاز بالتيار الكهربائي، يكون صوت عمل الضاغط وتدفق سائل التبريد أعلى، وهذا لا يعني أن هناك عطل في الجهاز وليس له تأثير على الإطلاق على مدى عمر الجهاز. سينخفض صوت الضجيج تدريجياً.
 - أحياناً يُمكن سماع ضجيج غير عادي وعالي خلال عمل الجهاز، وهذا غالباً نتيجة لعدم تثبيت الجهاز بشكل صحيح.
 - يجب أن يتم تثبيت الجهاز وإحكام موازنته على أرضية ثابتة.
 - يجب ألا يلامس حائط أو يكون ملاصق لقطع أثاث المطبخ المجاورة.
 - تحقق من توضع الملحقات الموجودة داخل الجهاز في أماكنها بشكل صحيح؛ وأيضاً تحقق من الزجاجات، العلب وغيرها من الأوعية التي يُحتمل أن تكون ملاصقة بعضها بعضاً.
 - نتيجة التحميل الكبير لنظام التبريد عند فتح الباب بشكل متكرر، و فتح الباب لمدة طويلة، ووضع كميات كبيرة من الطعام، وتشغيل التجميد أو التبريد الشديد يمكن أن يزيد من ارتفاع ضجيج الجهاز بشكل مؤقت.

نحتفظ بالحق لإجراء أية تغييرات لا تؤثر على الأداء الوظيفي للجهاز.

يمكنك أيضاً أن تجد تعليمات استخدام الجهاز، على موقع الانترنت الخاص بنا: <http://www.gorenje.com>

استكشاف الأخطاء وإصلاحها

المشكلة	السبب أو العلاج
بعد توصيل التيار الكهربائي الرئيسي، الجهاز لا يعمل:	<ul style="list-style-type: none"> • تأكد من سلامة الوصلة الكهربائية للجهاز وأن القابس الكهربائي موضوع في المأخذ.
نظام التبريد يعمل بشكل مستمر لفترة زمنية طويلة:	<ul style="list-style-type: none"> • درجة الحرارة المحيطة مرتفعة جداً. • باب الثلاجة يُفتح باستمرار أو يُترك مفتوحاً لمدة طويلة.
	<ul style="list-style-type: none"> • الباب غير محكم الإغلاق (احتمال وجود أوساخ بين الباب والثلاجة، يجب فحص إطار الكاوتشوك الموجود على باب الثلاجة (جوانة)، الخ..) • تم وضع كمية كبيرة من المواد الغذائية الطازجة. • خلل في عمل الضاغط ومكثف التبريد. • افحص كمية تدفق الهواء البارد خلف الجهاز ونظف المكثف.
تراكم الجليد بشكل كثيف على السطح الخلفي الداخلي للثلاجة ناجم عن التالي:	<ul style="list-style-type: none"> • فتح باب الثلاجة باستمرار أو تركه مفتوحاً لمدة طويلة. • وضع مواد غذائية ساخنة في الثلاجة. • ملاصقة المواد الغذائية أو الصندوق للسطح الخلفي للثلاجة. • فقدان مرونة جلدة الباب. • في حال تراكم الأوساخ على إطار الكاوتشوك الموجود على باب الثلاجة أو تلفه، قم بتنظيفه أو استبداله.
تكثف على الرف فوق الأدراج:	<ul style="list-style-type: none"> • هي ظاهرة مؤقتة، والتي لا يمكن تجنبها تماماً في فترة ارتفاع درجة الحرارة والرطوبة المحيطة. تختفي هذه الظاهرة ذاتياً عندما تعود درجة الحرارة والرطوبة إلى الوضع الطبيعي. ننصح بتنظيف الأدراج بشكل متواتر ومسح الفطرات في بعض الأحيان. • افتح منظم الرطوبة المنزلق. • ضع الطعام في الأكياس أو أوعية تغليف محكمة الإغلاق.
تسرب الماء من الثلاجة:	<ul style="list-style-type: none"> • انسداد فتحة مجرى تصريف الماء؛ أو انسياب الماء الناتج عن إذابة الجليد خارج وعاء التبخير. • نظف فتحة مجرى تصريف الماء باستخدام قسبة بلاستيكية. • إذا تجمعت طبقة جليد سميكة جداً، قم بإزالة الجليد يدوياً (انظر فصل إذابة الجليد في الجهاز).
إضاءة LED لا تعمل	<ul style="list-style-type: none"> • إذا لم تعمل إضاءة LED ، اتصل بفني الخدمة.

إذا لم تحل أي من الإرشادات المذكورة أعلاه المشكلة، قم بالاتصال بأقرب مركز خدمة معتمد وأعلمهم بالنوع والموديل والرقم التسلسلي الموجود على لوحة التصنيف الموجودة داخل الجهاز.

تنظيف الجهاز

قبل القيام بعملية التنظيف، افصل التيار الكهربائي عن الجهاز.
- قم بإيقاف تشغيل الجهاز (انظر فصل تشغيل/ إيقاف الجهاز on/off) وانزع القابس الكهربائي من مأخذ التيار.

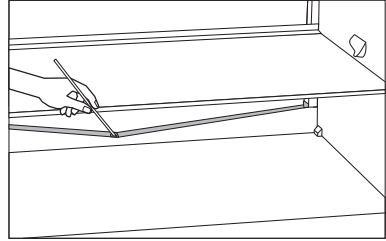
• استخدم قطعة قماش ناعمة لتنظيف الأسطح. المنظفات التي تحتوي على مواد كاشطة، وأحماض، أو مذيبيات، غير مناسبة للتنظيف لأنها قد تُؤذي السطح.

نظف السطح الخارجي للجهاز بالماء أو بمحلول خفيف من رغوة الصابون. يمكن تنظيف الأسطح المطلية وأسطح الألومنيوم بالماء الفاتر بعد إضافة منظف معتدل.

يسمح باستخدام منظفات تحتوي على نسبة قليلة من الكحول (على سبيل المثال منظفات الزجاج). لا تستخدم المنظفات التي تحتوي على الكحول لتنظيف المواد البلاستيكية.

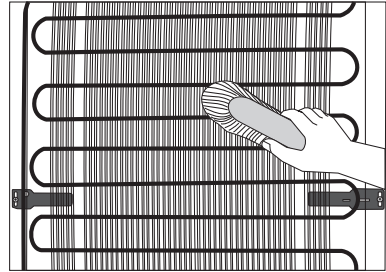
يمكن تنظيف المناطق الداخلية من الجهاز بالماء الفاتر الذي يمكن إضافته إليه بعض الخل.

- أنبوب تصريف المياه والفتحة الذي ينساب فيها الماء الناتج عن ذوبان الجليد موجودة تحت لوحة التبريد التي تقوم بالتبريد داخل الثلاجة. يجب ألا ينسد أنبوب تصريف المياه والفتحة. تفقدها دائماً ونظفها عند الحاجة (على سبيل المثال بقصبة بلاستيكية).
- تراكم الجليد أو الصقيع بسماكة 3-5 مم، يزيد من استهلاك الطاقة. لذلك، ينبغي إزالتها بانتظام. لا تستخدم أدوات حادة، ومذيبيات، أو بخاخات.



- يجب أن تبقى وحدة المكثف المثبتة على الجدار الخلفي (الخارجي) نظيفة دائماً، وخالية من الغبار والرواسب الناتجة عن دخان أو أبخرة المطبخ. قم بتنظيف الغبار باستخدام فرشاة ناعمة غير معدنية أو مكنسة كهربائية بين فترة وأخرى.

- بعد التنظيف قم بإعادة تشغيل الجهاز وضع الطعام داخله.



إذابة الجليد في الجهاز

إذابة التجميد أوتوماتيكياً عن الثلجة

ليست هناك حاجة لإذابة التجميد عن الجهاز، لأن الجليد المتجمع على الجدار الخلفي الداخلي يذوب أوتوماتيكياً. الجليد المتجمع على الجدار الخلفي الداخلي يذوب أوتوماتيكياً عندما يكون الضاغط متوقفاً عن العمل. تُصَرَّف قطرات الماء خلال الفتحة الموجودة على الجدار الخلفي الداخلي إلى وعاء فرق الضاغط، من حيث تتبخر.

في حال تجمع طبقة سميكة من الجليد على الجدار الخلفي الداخلي للثلجة (3-4 ملمتر)، قم بإيقاف تشغيل الجهاز وإزالة الجليد يدوياً.

إذابة التجميد في المجمدة التقليدية

- قم بإذابة الجليد عندما تصبح سماكته 3-5 ملمتر تقريباً.
- قبل 24 ساعة من إذابة الجليد، قم بتفعيل وظيفة التجميد المكثف (super freeze)، للتبريد الإضافي للمواد الغذائية (انظر فصل «إجراءات التجميد»).
- بعد هذه المدة، أخرج المواد الغذائية من المجمدة واحميها من الذوبان.
- قم بإيقاف تشغيل الجهاز (انظر فصل تشغيل/ إيقاف الجهاز on/off) وانزع القابس الكهربائي من مأخذ التيار.
- لا تستخدم أي بخاخ مذيّب للجليد حيث يمكن أن يعمل على إذابة الأجزاء البلاستيكية، أو يؤدي صحتك.
- لا تستخدم سكين أو أدوات حادة أخرى لإزالة الجليد، لأنك قد تؤدي أنبوب نظام التبريد.
- لتسريع عملية إذابة الجليد، ضع وعاء من الماء الساخن على الرف الزجاجي.
- قم بتنظيف وتجفيف أجزاء الجهاز الداخلية (انظر فصل تنظيف الجهاز).
- قبل وضع الطعام في الثلجة، قم بتشغيل الجهاز وتدوير المفتاح A إلى الوضعية المرغوبة.

تخزين المواد الغذائية المجمدة صناعياً

- عند تخزين واستخدام المواد الغذائية المجمدة، انتبه إلى تعليمات الشركة المصنعة. يُشار إلى درجة الحرارة وتاريخ انتهاء الصلاحية على الأغلفة.
- اختر فقط الطعام الموضوع في أغلفة غير تالفة، والمخزنة في مجمدات بدرجات حرارة 18- ° مئوية أو أقل.
- لا تقم بشراء المواد الغذائية المغطاة بطبقة من الجليد فهذا يدل على أنه تمت إذابة الجليد جزئياً عدة مرات وأنها من نوعية رديئة.
- قم بالحفاظ على المواد الغذائية مجمدة أثناء النقل. إن ارتفاع درجة الحرارة، تقصّر من مدة التخزين وتقلل من جودة المواد الغذائية.

مدة تخزين المواد الغذائية المجمدة

نوع الطعام	المدة
الفاكهة ولحم البقر	من 10 إلى 12 شهر
الخضار ولحم العجل والدواجن	من 8 إلى 10 أشهر
لحم الغزال	من 6 إلى 8 أشهر
لحم الخنزير	من 4 إلى 6 أشهر
اللحمة المفرومة	4 أشهر
الخبز والمعجنات، الوجبات الجاهزة ، السمك الخالي من الدهن	3 أشهر
الأحشاء	شهران
النقانق المدخنة، الأسماك الدهنية	شهر واحد

إذابة تجميد المواد الغذائية

إن تجميد المواد الغذائية لا يقتل البكتيريا. بعد أن تتم إذابة التجميد عن الأطعمة، فإن البكتيريا تنشط مجدداً وتفسد المواد الغذائية بسرعة. استخدام المواد الغذائية التي تم إذابتها جزئياً أو كلياً في أقرب وقت ممكن. إذابة التجميد جزئياً يقلل من القيمة الغذائية للأطعمة، وخاصة الفاكهة والخضراوات، والوجبات الجاهزة.

تجميد وتخزين المواد الغذائية المجمدة

إجراءات التجميد

ان الكمية القصوى من المواد الغذائية الطازجة التي يمكن وضعها في التلاجة في وقت واحد مشار اليها على لوحة التعليمات الفنية على الجهاز. ان تجاوز هذه الكمية، يقلل من جودة التجميد وكذلك جودة المواد الغذائية المجمدة سابقاً.



- قم بتفعيل وظيفة التجميد المكثف (super freeze) قبل 24 ساعة من تجميد المواد الغذائية الطازجة:
- قم بتدوير المفتاح A إلى الجزء الأكثر ثخانة للعلامة؛
- تأكد من عدم ملاصقة المواد الغذائية الطازجة مع المواد الغذائية التي تم تجميدها سابقاً.
أفضل مكان لتجميد كميات كبيرة من المواد الغذائية الطازجة هو المنطقة العلوية .
- لا يتطلّب ضبط المفتاح الى درجة التجميد القصوى في حال تجميد كمية قليلة من المواد الغذائية (1-2 كغ).
- بعد انتهاء عملية التجميد، أعد ضبط المفتاح A الى الموضع المرغوب.

تحذيرات هامة تتعلق بتجميد المواد الغذائية الطازجة

قم فقط بتجميد المواد الغذائية المناسبة للتجميد في المجمدة. تأكد دائماً من جودة المواد الغذائية المراد تجميدها وأنها طازجة.



اختر مواد التغليف المناسبة للمواد الغذائية وقم بتغليفها بشكل صحيح.

يجب ألا تسمح مواد التغليف بنفاذ الرطوبة والهواء، حتى لا تجف المواد الغذائية وتفقد الفيتامينات.

قم بتزويد أغلفة المواد الغذائية بملصقة ذات معلومات حول نوع ، وكمية، وتاريخ التجميد.

إنه لمن المهم تجميد المواد الغذائية بأسرع وقت ممكن. لذلك، قم بتغليف المواد الغذائية بأغلفة صغيرة. وقم بتبريد المواد الغذائية قبل تجميده.

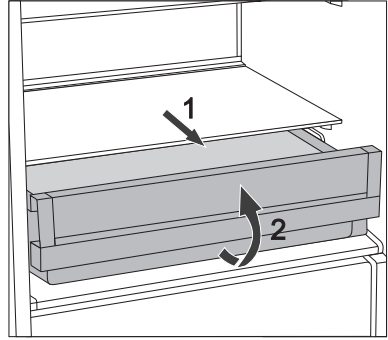
تخزين الطعام بدرج (FreshZone)

تبقى المواد الغذائية في حجرة **FreshZone** طازجة لفترة أطول مما هو عليه في الثلاجة التقليدية، ويحافظ على الطعم والقيمة الغذائية. يبطئ من فساد الطعام وفقدان تماسكه، لذلك تبقى الفاكهة والخضراوات طازجة وطبيعية لفترة أطول. للحصول على أداء أمثل، يجب أن يكون الدرج مغلقاً تماماً.

- عند شراء المواد الغذائية، تحقق من أنها طازجة لأن هذا هو عامل تحديد جودة الطعام والمدة التي سيبقى بها طازجاً.
- قم بتخزين الطعام في عبوات تغليف مناسبة، لمنع انبعاث أو امتصاص الروائح والرطوبة.
- قم بإخراج الطعام من الدرج قبل 30-60 دقيقة من استخدامها حتى تكتسب النكهة والطعم المناسب في درجة حرارة الغرفة.
- المواد الغذائية الحساسة لدرجات الحرارة المنخفضة الغير مناسبة للتخزين في درج **FreshZone** تشمل ما يلي: الأناناس والأفوكادو والموز والزيتون والبطاطا والبانجان، والخيار والفاصوليا والفلفل (الفليفلة)، والشمام، والبطيخ، والقرع الأصفر، والكوسا والقرع وغيرها.

• إزالة الدرج:

- قم بسحب الدرج إلى أبعد حد ممكن.
- ارفع الجزء الأمامي واسحبه خارجاً بالكامل.



تخزين الطعام في الثلاجة

تحذيرات هامة تتعلق بتخزين المواد الغذائية

الاستخدام الصحيح للجهاز، التغليف المناسب، والحفاظ على درجة الحرارة المناسبة، ومراعاة معايير النظافة الغذائية له تأثير كبير على جودة تخزين المواد الغذائية.



مراقبة تواريخ صلاحية الطعام، المشار إليها على غلاف المنتج.

يجب أن تبقى المواد الغذائية المخزنة في الثلاجة في أواني مغلقة أو عبوات تغليف مناسبة، لمنع انبعاث أو امتصاص الروائح والرطوبة.

لا تقم بتخزين المواد القابلة للاشتعال، والمواد المتطايرة أو المتفجرة في الثلاجة.

يجب أن تكون الزجاجات التي تحتوي على نسبة كحول عالية مغلقة بإحكام وتخزن في وضع مستقيم.

بعض المحاليل العضوية مثل الزيوت المتطايرة في قشر الليمون أو البرتقال، الأحماض في الزبدة وغيرها يمكن أن تسبب الأضرار عندما تتلامس مع الأسطح البلاستيكية أو الحشبات (الجوان) لفترة طويلة من الزمن.

الروائح الكريهة تُحذر من عدم نظافة الجهاز أو وجود أطعمة فاسدة (انظر فصل تنظيف الجهاز).

إذا كنت تريد السفر لفترة طويلة من الزمن، قم بإزالة المواد السريعة التلف من الثلاجة.

مدة تخزين المواد الغذائية

المدة التي ينصح به للتخزين في الثلاجة

نوع الطعام	المدة
البيض، المخللات، اللحم المدخنة	إلى 10 أيام
الأجبان	إلى 10 أيام
الجزريات	إلى 8 أيام
الزبدة	إلى 7 أيام
الحلويات، والفواكه، والوجبات الجاهزة، وقطع اللحم النيئة	إلى 2 أيام
السمك، اللحوم المفرومة الطازجة، المأكولات البحرية	إلى يوم واحد

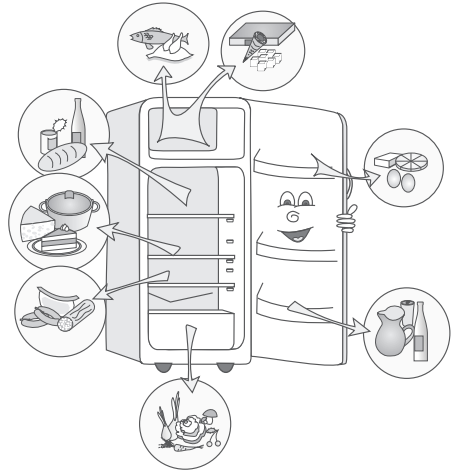
توزيع المواد الغذائية الموصى به في الجهاز

حجرة التبريد:

- المنطقة العليا: المعلبات/ المواد الغذائية المحفوظة، الخبز، النبيذ، المعجنات الخ..
- المنطقة الوسطى: منتجات الألبان، اللحمة الطازجة، الحلويات، العصائر، البيرة، الطعام المطبوخ الخ....
- المنطقة السفلية: اللحوم، منتجات اللحوم، المقبلات الخ....
- صندوق الخضروات: الفواكه الطازجة، الخضروات، السلطة، الخضروات الجذرية، البطاطا، البصل، الثوم، البندورة، الفواكه الاستوائية، المخللات (مخلل الملفوف) اللفت الخ....

حجرات باب الثلاجة:

- الجزء العلوي والأوسط: البيض، الزبدة، الجبن الخ...
- الجزء السفلي: المشروبات، المعلبات، الزجاجات الخ...



حجرة التجميد:

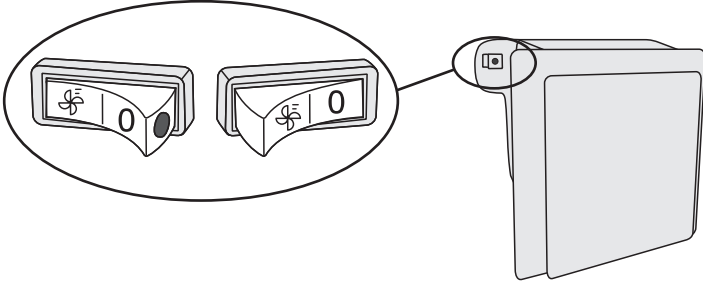
- تجميد وتخزين المواد الغذائية (انظر قسم تجميد وتخزين المواد الغذائية).

الأجهزة الكلاسيكية

تشغيل/إيقاف المروحة ومعقم الهواء (IonAir)

0 = ON

☪ = OFF

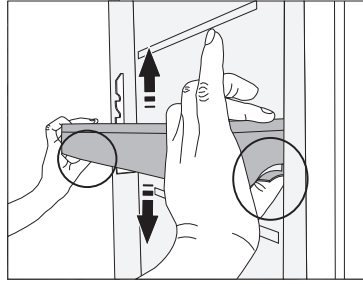


عندما يتم تشغيل المروحة و معقم الهواء، سيتم مشاهدة نقطة حمراء على المفتاح.

رف الباب القابل لتعديل الارتفاع

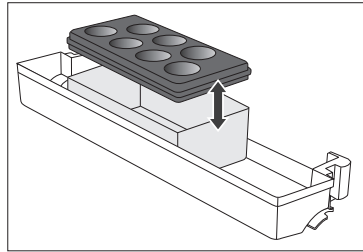
- يمكن تعديل ارتفاع الرفوف لتناسب مع رغبتك، دون الحاجة إلى إخراجها من الجهاز. اسحب الدعاملتين الموجودتين على طرفي الرف نحوك وحركه إلى الأسفل/الأعلى.

لإزالة رف من الجهاز، ارفعه إلى أبعد حد ممكن ثم اسحبه .



* وعاء التخزين (MultiBox)

- إن الغرض من وعاء التخزين **MultiBox** هو لتخزين المواد الغذائية المختلفة ذات الرائحة القوية، على سبيل المثال الجبن المعفن أو النقانق الطازجة، والبصل والزبدة وغيرها.
- يوفر غطاء السيليكون المرن ختم محكم الإغلاق والذي يمنع جفاف الأطعمة وانتشار الروائح داخل حجرة الثلاجة.
- يمكن استخدام غطاء السيليكون المرن أيضا كقاعدة للبيض أو وعاء للثلج.
- إذا تم استخدام غطاء السيليكون المرن كقاعدة للبيض، ضعها على رف الباب واستخدم الجزء المكشوف لوعاء التخزين لتخزين المواد الغذائية الموجودة في عبوات أصغر- الباتيه والمرببات، أنابيب صغيرة وغيرها.



* المروحة *

المروحة الموجودة تحت سقف حجرة الثلاجة أو المغفية في وحدة التجميد سوف تعمل على توزيع الحرارة بشكل متساوي وتقليل التكدف على أسطح التخزين.

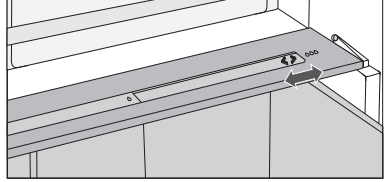
* معقم الهواء (IonAir)

- يزيل معقم الهواء الموجود في حجرة الثلاجة معظم البكتيريا، والفيروسات، والغازات، والروائح الكريهة وبذلك يوفر دائماً هواء نقي في الثلاجة. لذلك يبقى الطعام طازجاً ولذيذ الطعم لفترة أطول.
- يمكن تشغيل وإيقاف معقم الهواء (IonAir) بواسطة المفتاح الموجود على غطاء المروحة أو على جانب عمود التبريد (حسب الموديل).

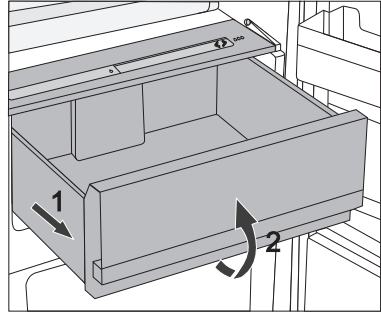
درج CrispZone للفاكهة والخضروات مع معدل للرطوبة

- الدرج الموجود في الجزء السفلي من الثلاجة مُعد لتخزين الفاكهة والخضروات. ويوفر الرطوبة ويمنع جفاف المواد الغذائية. يجب أن يتم تخزين المواد الغذائية بأوعية تغليف مناسبة حتى تمنع انبعاث أو امتصاص الروائح والرطوبة. يحتوي الدرج على منظم للرطوبة الذي يعمل على ضبط الرطوبة حسب كمية المواد الغذائية المخزنة.

كميات قليلة من المواد الغذائية – ادفع المنظم المنزلق إلى اليمين؛
كميات كبيرة من المواد الغذائية – ادفع المنظم المنزلق إلى اليسار؛



- إزالة الدرج:
- قم بسحب الدرج إلى أبعد حد ممكن. ثم، ارفع الجزء الأمامي واسحبه خارجاً بالكامل.



الجانب الداخلي لباب الثلاجة

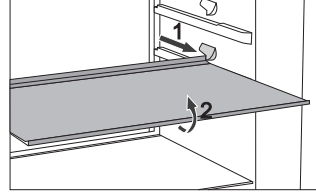
تم تركيب حجرات على باب الثلاجة (رفوف أو أدراج) تهدف إلى تخزين الجبن، والزبدة، والبيض، واللبن الزبادي وغيرها من المواد الصغيرة المغلفة والأنابيب والمعلبات وغيرها. يوجد حجرة للزجاجات في الجزء السفلي من الباب.

الملحقات الداخلية للجهاز

(* تختلف الملحقات بحسب الموديل)

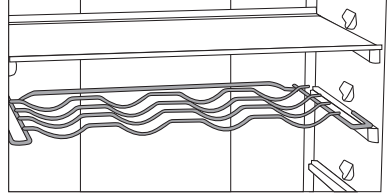
الرف

- لتسهيل الوصول إلى الطعام ووضوح الرؤية، يمكن سحب الرفوف جزئياً إلى الخارج.
- يمكن تعديل ارتفاع الرفوف لتناسب مع رغبتك باستخدام الأدلة الموجودة في داخل ثلاجة. لإزالة رف من الثلاجة، اسحبه إلى الحد الذي يتوقف فيه. ثم، ارفعه قليلاً من الجزء الأمامي واسحبه إلى الخارج.
- ضع المواد الغذائية السريعة التلف في الجزء الخلفي من الرف حيث درجة الحرارة الأدنى.



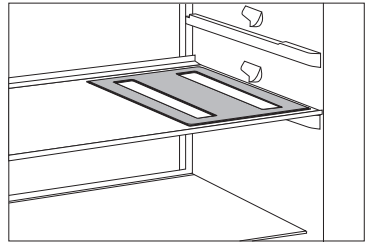
حامل الزجاجات السلكي*

- تتميز بعض الموديلات بوجود حامل زجاجات سلكي. حامل الزجاجات محمي من الانسحاب سهواً، قم بسحبه فقط عندما يكون فارغاً. من أجل سحبه، ارفعه قليلاً من الجزء الخلفي واسحبه نحوك. ضع حامل الزجاجات بحيث لا يعيق طول الزجاجات إغلاق الباب بشكل صحيح. حمولة الرف القصوى هي 9 زجاجات سعة 0.75 لتر أو 13 كغم كوزن كلي - انظر الملصق الموجود على الجهة اليمنى الداخلية للجهاز.
- يمكن أيضاً وضع العلب على رف الزجاجات (بشكل طولي أو بشكل عرضي).



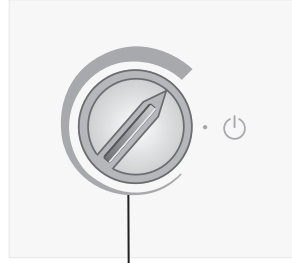
القاعدة اللينة للزجاجات*

- تتميز بعض الموديلات بوجود قاعدة لينة حيث يمكن وضع الزجاجات أو العلب عليها.
- يمكن استخدام القاعدة اللينة كقاعدة للأوعية الساخنة.



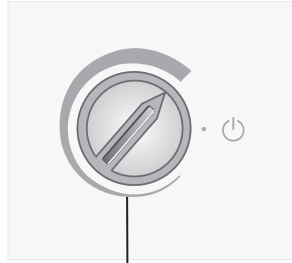
اختيار درجة الحرارة في الجهاز

- اضبط درجة الحرارة المرغوبة، وذلك بتدوير المفتاح **A** باتجاه عقارب الساعة أي باتجاه اليمين.
- أي تغيير في درجة الحرارة المحيطة سوف يؤثر على درجة الحرارة في الجهاز. اضبط الإعدادات باستخدام المفتاح **A** وفقاً لذلك. الوضعيات باتجاه الجزء الأيمن من العلامة يعني انخفاض درجة الحرارة في الجهاز (تبريد أكثر).



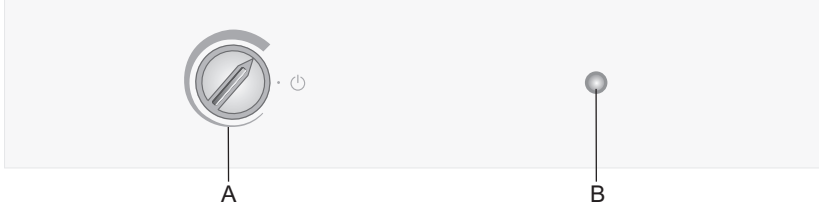
A

- الضبط نحو الجزء الأقل ثخانة من العلامة يعني درجة حرارة أعلى (أكثر دفئاً).
- إذا كانت درجة حرارة الغرفة التي تم تثبيت الجهاز بداخلها أقل من 16 درجة مئوية، ننصح بضبط مفتاح درجة حرارة **A** إلى الجزء الأكثر ثخانة للعلامة.



A

التحكم بالجهاز بالتعديل الميكانيكي

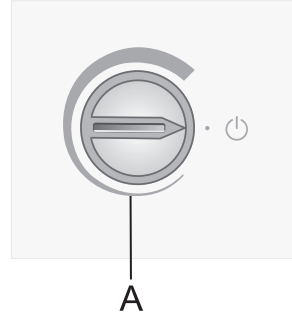


A زر ضبط درجة الحرارة وتشغيل / إيقاف الجهاز on/off
B زر الإضاءة تشغيل / إيقاف on/off

تشغيل/ إيقاف الجهاز on/off

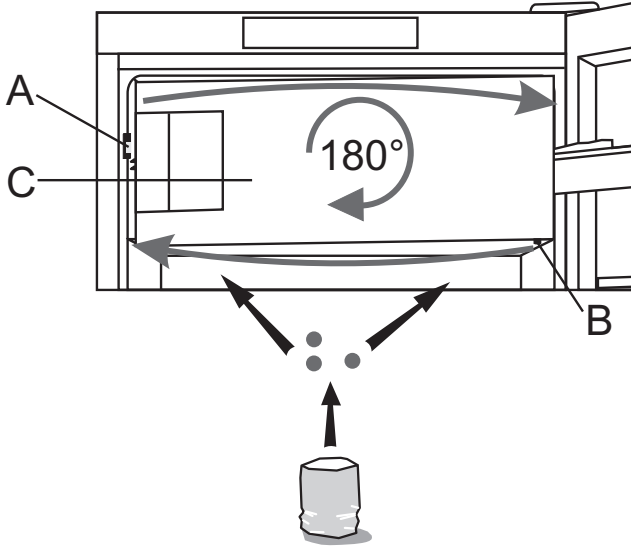
لتشغيل الجهاز: قم بتدوير المفتاح **A** باتجاه عقارب الساعة.

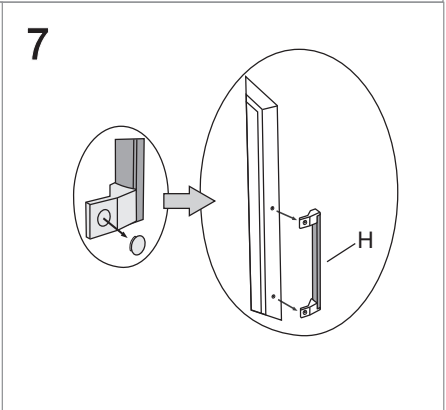
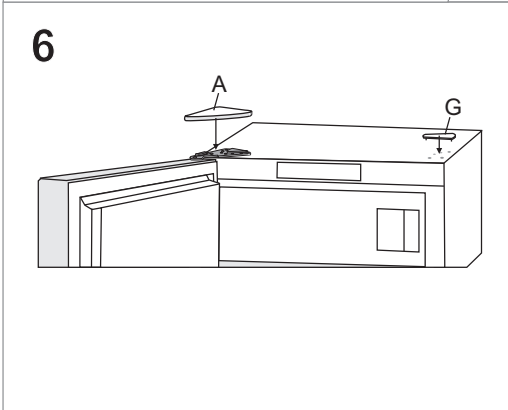
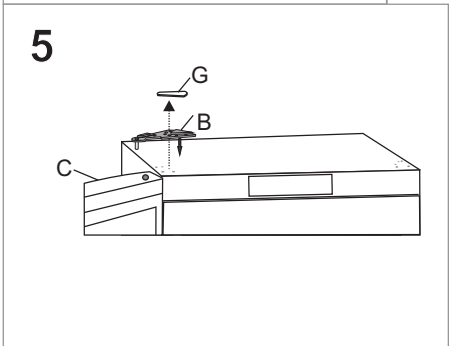
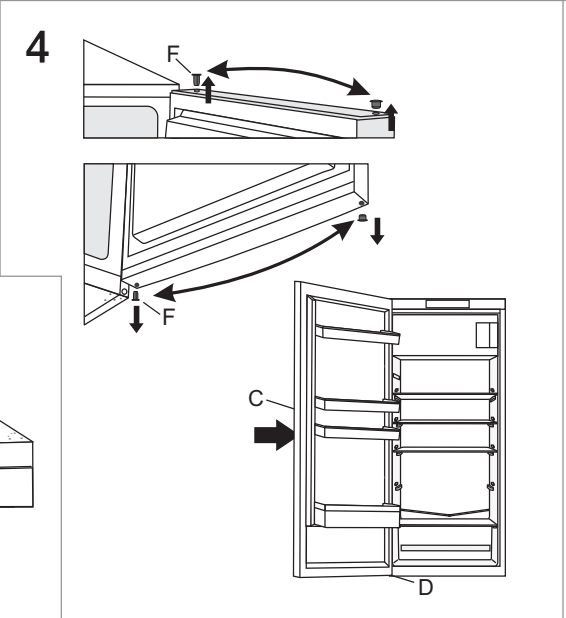
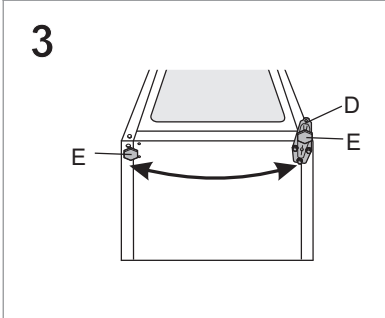
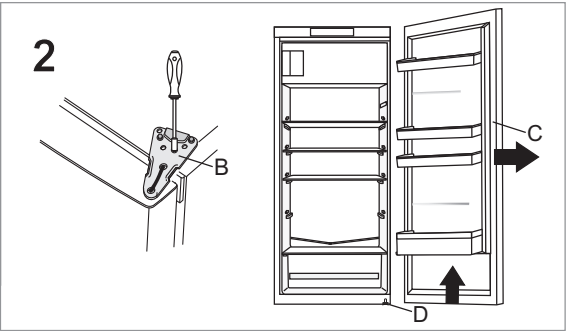
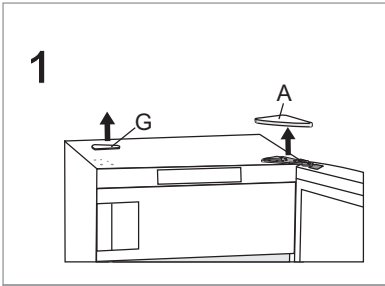
إطفاء الجهاز: أعد تدوير المفتاح **A** إلى الوضعية بحيث يشير السهم إلى الرمز ⏻ (تحذير: الجهاز لا يزال تحت توتر التيار الكهربائي).



تغيير اتجاه فتح باب حجرة التجميد

1. حلّ النلمة A ومفصل باب حجرة التجميد B وانزع الباب C.
2. أدر الباب 180 درجة، ركب النلمة ومفصل الباب B في الجانب المعاكس لحجرة التجميد.
3. قم بتغطية الفتحات المتبقية بواسطة الأغطية المرفقة في الكيس.
4. تحقّق من «جلدة» إحكام إغلاق الباب (جوانة). إذا كان الباب غير محكم الإغلاق، أزله وأدره 180 درجة.





تغيير اتجاه فتح الباب

الإصدار الأول – لوحة التحكم داخل الجهاز

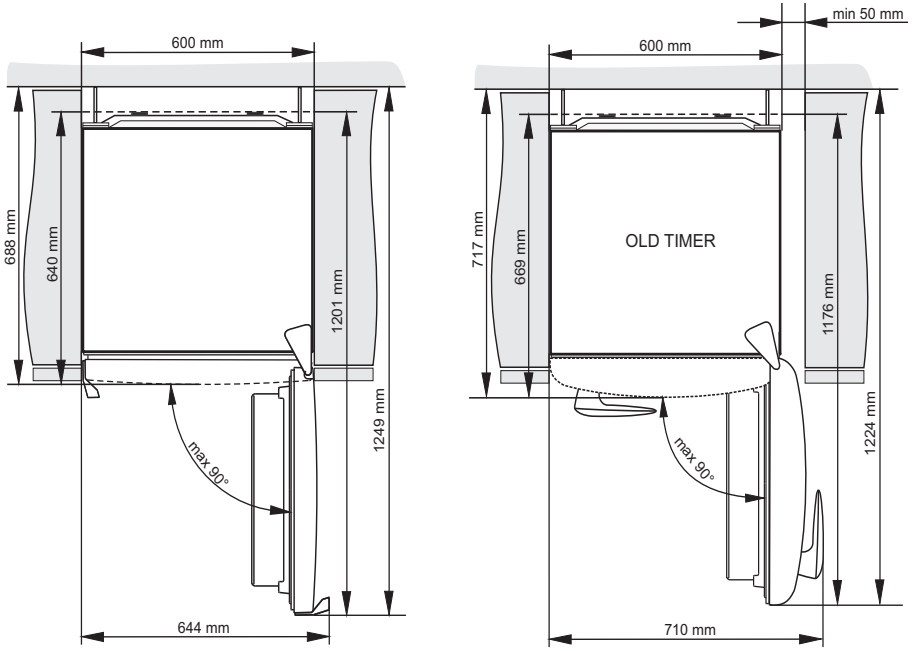
الأدوات المطلوبة: مفتاح ربط رقم 8، مفك براغي مصلب، مفتاح TORX (بشكل نجمة) رقم 25، مفك براغي شق. يجب أن تتم إجراءات تغيير اتجاه فتح الباب من قبل شخصين على الأقل.

1. قم بإزالة غطاء المفصل العلوي (A) وغطاء الفتحة (G).
2. قم بفك المفصل العلوي (B) وأزل الباب (C) عن المفصل السفلي (D).
3. قم بإمالة الجهاز إلى الخلف (تأكد أولاً بتكئ الجهاز على المكثف، حيث يمكن إلحاق الضرر بنظام التبريد)، فك المفصل السفلي (D) والرجل (E) وأعد تركيبهم على الجانب المعاكس. تأكد من تثبيت الحلقات (الرونديلات) كما كانت قبل الفك.
4. قم بنقل المفصل الحامل للباب (F) إلى الجهة المعاكسة وأعد تركيب الباب (C) على المفصل السفلي (D).
5. أحكم شد المفصل العلوي (B) على الجهة المعاكسة.
6. ضع أغطية المفصل العلوي (A)، وغطاء الفتحة (G) على الجانب المعاكس.
7. تغيير المقيض (H): قم بإزالة أغطية فتحات مقيض الباب، فك البراغي وأزل المقيض. على الجانب المعاكس من الباب قم بإزالة أغطية الفتحات وثبت المقيض. أعد وضع الأغطية على المقيض. ضع أغطية جديدة على الفتحات في المكان الذي قمت بإزالة المقيض منه، وهي موجودة في الكيس مع التعليمات.

لا يمكن تبديل اتجاه فتح الباب في الأجهزة قديمة الطراز OLD-TIMER.



- يمكن وضع الجهاز منفرداً أو بجانب قطعة أثاث المطبخ أو الحائط. مع مراعاة وجود الفراغ المطلوب لسهولة فتح الباب وسحب الأدراج والرفوف (انظر الشكل المرفق).



توصيل الجهاز

- قم بتوصيل الجهاز إلى مأخذ التيار الكهربائي باستخدام كابل توصيل. يجب أن يكون المأخذ على الجدار مؤرض (مقيس من أجل السلامة). يشار إلى الجهد الاسمي المطلوب وتردد التيار على لوحة التصنيف المزودة بالمعلومات الأساسية للجهاز.
- يجب أن يتم توصيل الجهاز بالتيار الكهربائي الرئيسي وتأريضه وفقاً للمعايير واللوائح السارية. الجهاز يقاوم جهد اسمي من - 6% إلى +6% على الأكثر.

التركيب والتوصيل

اختيار مكان التثبيت

- قم بتثبيت الجهاز في غرفة جافة وجيدة التهوية بشكل منتظم. سوف يعمل الجهاز بشكل صحيح إذا كانت درجة الحرارة المحيطة هي ضمن الفاصل الزمني المحدد في الجدول. يُشار إلى فئة الجهاز على لوحة التصنيف المزودة بالمعلومات الأساسية للجهاز.

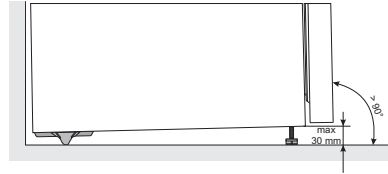
الفئة	درجة الحرارة المحيطة من إلى
SN (دون العادي)	من + 10 درجة مئوية إلى + 32 درجة مئوية
N (عادي)	من + 16 درجة مئوية إلى + 32 درجة مئوية
ST (شبه استوائي)	من + 16 درجة مئوية إلى + 38 درجة مئوية
T (مداري)	من + 16 درجة مئوية إلى + 43 درجة مئوية

تحذير: تأكد من أن الغرفة التي سيتم تثبيت الجهاز فيها كبيرة بما فيه الكفاية. ينبغي أن يكون هناك على الأقل متر مكعب واحد (3م³) من الفراغ لكل 8 غرام من المواد المبردة. كمية المواد المبردة موضحة على لوحة التصنيف الموجودة داخل الجهاز.

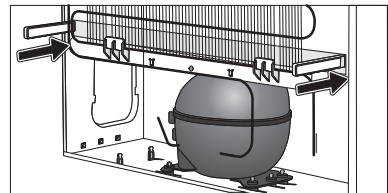
تثبيت الجهاز

ينبغي أن يتم تثبيت الجهاز من قبل شخصين على الأقل لتجنب أي إصابات جسدية أو أضرار في الجهاز.

- يجب أن يتم تثبيت الجهاز بشكل مسطح أو مانلاً إلى الوراء قليلاً، وإحكام موازنته على أرضية ثابتة.
- الجهاز مزود بأرجل قابلة للتعديل في الجهة الأمامية لموازنة الجهاز. ويعجلات على الجهة الخلفية للجهاز لتسهيل تحريك وتثبيت الجهاز (فقط في بعض الموديلات).
- يجب أن يكون هناك مسافة لا تقل عن 5 سم بين الجهاز وأي قطعة أثاث مطبخ (خزانة) مثبتة فوقه، لضمان التهوية الكافية لوحدة المكثف.

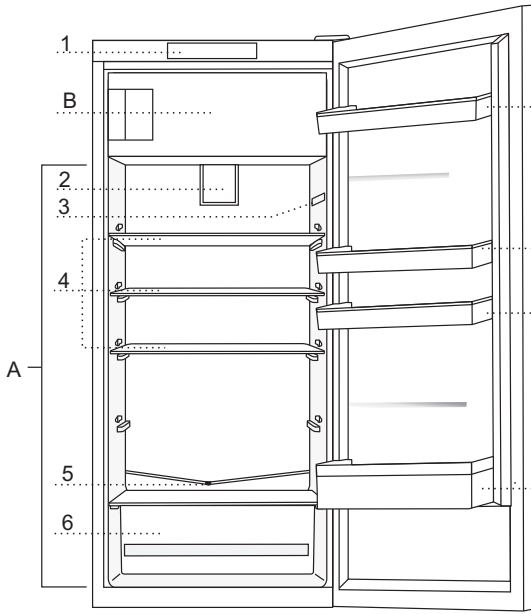


- تم تزويد الجهاز بمباعدات ينبغي تثبيتها على الجزء السفلي خلف الجهاز للمحافظة على مسافة بين الجهاز والجدار. يمكن تثبيت الجهاز أيضاً بدون استخدام المباعدات؛ ولكن هذا ربما يعمل على زيادة استهلاك الطاقة.



- لا تعرض الجهاز لأشعة الشمس المباشرة ولا تضع الجهاز بالقرب من مصدر حراري. أما في حال عدم القدرة على تجنبها، قم بوضع لوح عازل.

وصف الجهاز



A الثلاجة B حجرة التجميد

- 1 وحدة التحكم
- 2 مروحة مزودة بمعقم للهواء (+ مفتاح تشغيل / إيقاف) *
- 3 إضاءة LED داخل الثلاجة
- 4 رف زجاجي قابل للانسحاب للخارج (الارتفاع قابل للتعديل)
- 5 أنبوب تصريف المياه / الأخدود
- 6 درج CrispZone للفاكهة والخضروات مع معدل للرطوبة
- 7 رف باب الثلاجة (SimpleSlide) قابل لتعديل الارتفاع
- 8 رف الزجاجات

- قد تتغير الملحقات الداخلية للجهاز وفقاً لموديل الجهاز.
- الأدراج محمية ضد الانسحاب. من أجل إزالة درج من الجهاز، افتحه، ثم قم برفع الجزء الأمامي واسحبه خارجاً.
- بعض الموديلات أيضاً تتميز بوجود وحدة تحكم على الباب.

بعض الإرشادات حول كيفية توفير الطاقة التي تستهلكها مجموعة الثلاجة - المجمدة

- تقييد بتعليمات التركيب.
- لا تفتح باب الجهاز بشكل متكرر أكثر من اللازم.
- تحقق من حين لآخر فيما إذا كان الهواء يمر بحرية خلف الجهاز.
- يجب الحفاظ على نظافة وحدة التكثيف المركبة على الجدار الخلفي للجهاز في جميع الأوقات (راجع فصل «تنظيف الجهاز»)
- في حال تلف أو ارتخاء العازل، فيجب استبداله في أقرب وقت ممكن.
- يخزن الطعام في أوعية مغلقة أو عبوات مناسبة أخرى.
- يجب السماح للأطعمة بأن تبرد إلى درجة حرارة الغرفة قبل وضعها في الثلاجة.
- قم بإذابة الجليد عن الطعام المجمد في حجرة الثلاجة.
- قم بإزالة درج المجمدة ، كما هو موضح في التعليمات لاستغلال كامل الحجم الداخلي.
- قم بإزالة الجليد عن المجمدة التقليدية عندما تصبح سماكة طبقة الجليد المتراكمة على سطوح مقصورة المجمدة حوالي 3-5 ملليمترات.
- تأكد من توزيع الرفوف بالتساوي، وأنه قد تم ترتيب الأطعمة بطريقة تتيح حرية حركة الهواء (يجب الالتزام بترتيب الأغذية الموصى به والموضح في التعليمات)
- يجب الانتباه في الأجهزة المزودة بمروحة إلى عدم سد فتحات المروحة.

يشير الرمز الموجود على المنتج أو على غلافه إلى أنه لا يجوز التعامل مع هذا المنتج كنفائيات منزلية. بل يتم تسليمه إلى نقطة التجميع المناسبة لإعادة تدوير الأدوات الكهربائية والإلكترونية. وبذلك يتم ضمان التخلص من هذا المنتج بشكل صحيح، فإتلك تساعد في الحد من التأثيرات السلبية المحتملة على البيئة و صحة الإنسان التي قد تتسبب بها المعالجة غير الملائمة للنفائيات. للحصول على المزيد من المعلومات حول إعادة تدوير هذا المنتج، يرجى الاتصال بمكتب الخدمات المحلي، أو بخدمة تصريف النفائيات المنزلية أو المكان الذي اشتريته منه.

تحذير: لا تستخدم أي ملحقات ميكانيكية أو أية وسائل أخرى عند إذابة التجميد في الجهاز، باستثناء الملحقات الموصى بها من قبل الشركة المصنعة.

تحذير: عند التركيب، والتنظيف، والتخلص من الجهاز، احذر من الإضرار بالمواد العازلة أو أجزاء نظام التبريد وبهذا تتفادى تلوث البيئة.

تحذير: لا تستخدم أية أجهزة كهربائية داخل الجهاز، بل فقط تلك الموصى بها من قبل الشركة المصنعة لجهاز التبريد هذا.

يجب أن يتم توصيل الجهاز إلى التيار الكهربائي الرئيسي وتأريضه وفقاً وفقاً للأنظمة والمعايير المتداولة.

لا يجب استخدام الفرن في الأماكن المكشوفة ولا يجب تعريضه للمطر.

قبل تنظيف الجهاز، يجب فصله عن التيار الكهربائي (اسحب الكابل الكهربائي من مقبس الحائط).

في حالة تلف الشريط الكهربائي، يجب استبداله من قبل فني الخدمة أو شخص مؤهل بشكل كافٍ.

عند عدم استخدام الجهاز لفترة طويلة من الزمن، قم بإيقاف تشغيله بالضغط على الزر المناسب، و قم بفصل الجهاز عن التيار الكهربائي الرئيسي. قم بتفريغ الجهاز، إذابة التجميد، وتنظيفه و اترك الباب مفتوحاً جزئياً.

إذا لم تعمل إضاءة LED ، اتصل بفني الخدمة.

من أجل الحفاظ على البيئة، قم بتسليم الجهاز القديم إلى مراكز تجميع الأجهزة المنزلية المخصصة.

مواد التغليف مصنعة من مواد ملائمة بيئياً والتي يمكن إعادة تدويرها أو تجميعها أو التخلص منها دون أي خطر على البيئة.

ينبغي ألا يعيب الأطفال بالجهاز.

لا يجوز تنظيف وصيانة الجهاز من قبل الأطفال ما لم تتم مراقبتهم.

لوحة التصنيف موجودة داخل الجهاز. إذا كانت اللغة على لوحة التصنيف ليست لغة من اختيارك أو لغة بلدك يمكنك استبدالها باللوحة المرفقة .

تحذير: ينبغي أن تكون فتحات التهوية الموجودة على الجهاز أو على وحدات المطبخ نظيفة دائماً وبدون أي عائق.



ملاحظات هامة وتحذيرات

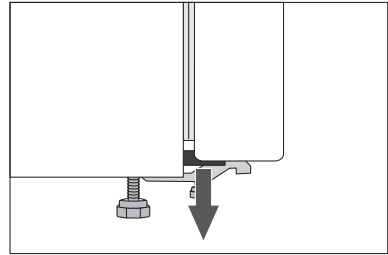
يرجى قراءة تعليمات التشغيل بعناية وحفظها للرجوع إليها في المستقبل.

يمكن استخدام هذا الجهاز من قبل الأطفال الذين تتراوح أعمارهم بين 8 سنوات وما فوق والأشخاص الذين يعانون من ضعف القدرات الجسدية والعقلية أو عدم وجود الخبرة والمعرفة الكافية، ما لم تتم مراقبتهم أو توجيههم بكيفية استخدام الجهاز بطريقة سليمة وفهم الأخطار الناجمة والمرتبطة باستخدام هذا الجهاز. يجب ألا يعبث الأطفال بالجهاز. لا يجوز تنظيف وصيانة الجهاز من قبل الأطفال ما لم تتم مراقبتهم .

قبل توصيل الجهاز إلى التيار الكهربائي الرئيسي، يجب قراءة دليل الاستخدام بعناية والذي يصف الجهاز واستخدامه بالشكل الصحيح والأمن. وتتماشى مع أنواع / ونماذج مختلفة من الأجهزة، لذلك قد تُدرج في الدليل إعدادات أو ملحقات غير متوفرة في جهازك.

التجميد فيها أوتوماتيكية.

زوايا الباب مزودة بمبادعات. قم بإزالتها
وضع مكانها الأغطية المرفقة بالجهاز (فقط
في بعض الموديلات).



قبل توصيل الجهاز إلى التيار الكهربائي الرئيسي، اتركه في وضع أفقي لحوالي ساعتين قبل التشغيل، الأمر الذي سيقلل من احتمال العمل الغير صحيح للجهاز بسبب عملية النقل.

المحتويات

مقدمة	ملاحظات هامة وتحذيرات	4
	بعض الإرشادات حول كيفية توفير الطاقة التي تستهلكها مجموعة الثلاجة - المجمدة	8
وصف الجهاز	وصف الجهاز	9
	التركيب والتوصيل	10
	تغيير اتجاه فتح الباب	12
	التحكم بالجهاز بالتعديل الميكانيكي	15
	الملحقات الداخلية للجهاز	17
	معقم الهواء (IonAir) *	19
	توزيع المواد الغذائية الموصى به في الجهاز	21
تخزين وتجميد المواد الغذائية	تخزين الطعام في الثلاجة	22
	تخزين الطعام بدرج (FreshZone)	23
	تجميد وتخزين المواد الغذائية المجمدة	24
	إجراءات التجميد	24
	تحذيرات هامة تتعلق بتجميد المواد الغذائية الطازجة	24
	تخزين المواد الغذائية المجمدة صناعياً	25
	مدة تخزين المواد الغذائية المجمدة	25
	إذابة تجميد المواد الغذائية	25
إذابة التجميد (الجليد) وتنظيف الجهاز	إذابة الجليد في الجهاز	26
	تنظيف الجهاز	27
غيرها	استكشاف الأخطاء وإصلاحها	28
	معلومات حول صوت (ضجيج) الجهاز	29

نشكركم على الثقة التي أظهرتموها من خلال شرائكم لأجهزتنا.
نتمنى لكم الكثير من المتعة باستخدام الجهاز.

الجهاز مصمّم للاستخدام المنزلي فقط.

الثلاجة - المجمدة مُعدّة للاستخدام المنزلي.
الجزء السفلي هو حجرة التبريد لتخزين المواد الغذائية الطازجة في درجات حرارة فوق درجة 0 مئوية.
الجزء العلوي هو حجرة تجميد المواد الغذائية الطازجة والتخزين الطويل الأمد للمواد الغذائية المجمّدة (لسنة واحدة، بحسب نوع الطعام). هذه الحجرة مُرمّزة بأربعة نجوم.

AR

تعليمات الاستخدام الثلاجة – المجمدة

gorenje

