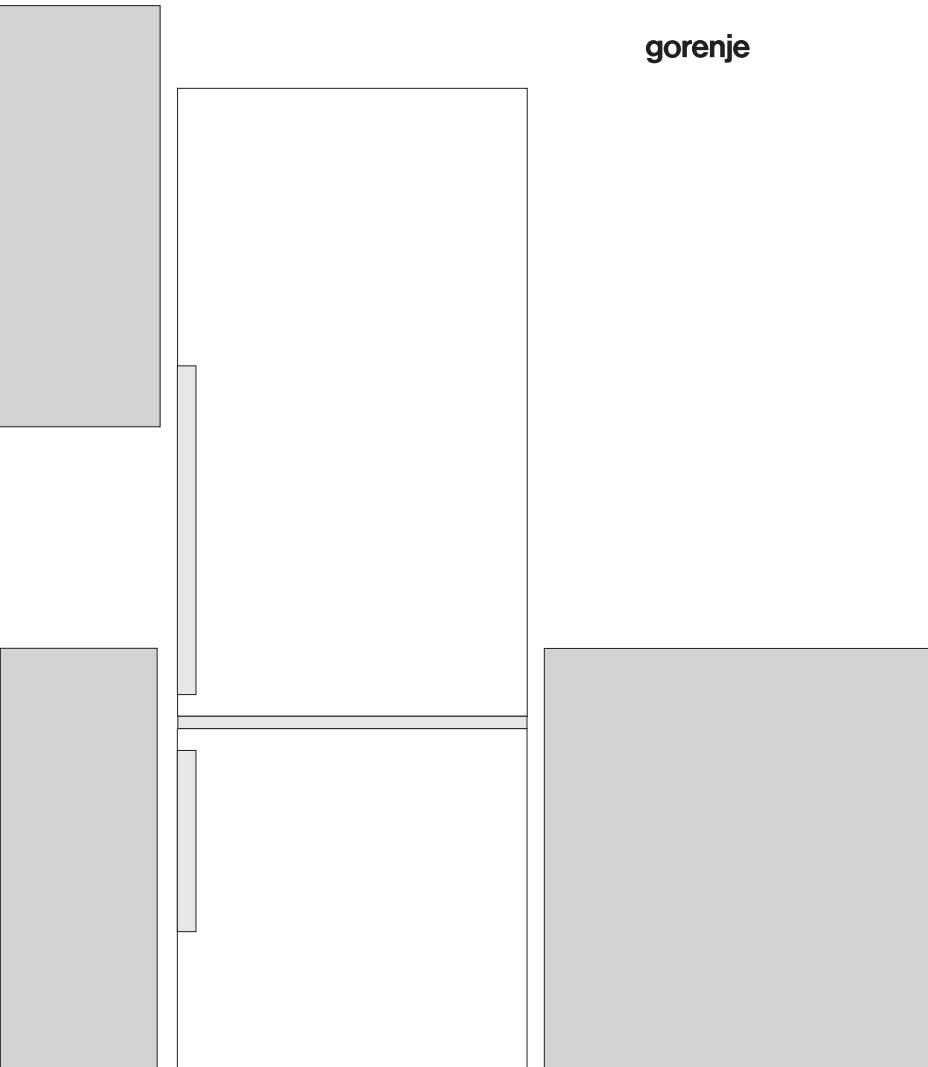


LV

DETALIZĒTI NORĀDĪJUMI PAR VERTIKĀLĀ LEDUSSKAPJA UN SALDĒTAVAS LIETOŠANU

gorenje



Pateicamies par izrādīto uzticību, iegādājoties šo iekārtu. Vēlam patīkamu lietošanu.

Iekārta ir paredzēta tikai sadzīves lietošanai.

Ledusskapis ar saldēšanas iekārtu (turpmāk tekstā – iekārta) sastāv no divām daļām: iekārtas augšējā daļā ir ledusskapis, savukārt apakšējā – saldēšanas kamera.

Ledusskapis ir paredzēts svaigu pārtikas produktu uzglabāšanai temperatūrā virs 0°C.

Saldētava ir paredzēta svaigu pārtikas produktu sasaldēšanai un saldētu pārtikas produktu ilgstošai uzglabāšanai (atkarībā no pārtikas produkta veida līdz vienam gadam).

SATURS

4 SVARĪGAS PIEZĪMES UN PIESARDZĪBAS PASĀKUMI 10 DAŽI PADOMI, KĀ IETAUPĪT ENERĢIJU AR APVIENOTO LEDUSSKAPI-SALDĒTAVU	IEVADS
11 IEKĀRTAS APRAKSTS 12 UZSTĀDĪŠANA UN SAVIENOJUMI 15 DURVJU ATVĒRŠANAS VIRZIENA MAIŅA 19 IERĪCES DARBINĀŠANA 28 IEKĀRTAS IEKŠĒJAIS APRĪKOJUMS 33 IETEICAMĀIS PĀRTIKAS IZVIETOJUMS	IEKĀRTAS APRAKSTS
34 PĀRTIKAS UZGLABĀŠANA LEDUSSKAPĪ 36 PĀRTIKAS UZGLABĀŠANA „FRESHZONE” ATVILKTNĒ 37 PĀRTIKAS UZGLABĀŠANA „ZEROZONE” ATVILKTNĒ 39 SASALDĒŠANA UN SALDĒTU PRODUKTU UZGLABĀŠANA 39 Sasaldēšanas process 39 Svarīgi norādījumi svaigas pārtikas sasaldēšanai 40 Dziļi sasaldētu produktu uzglabāšana 40 Saldētu produktu uzglabāšanas termiņš 40 Saldētu produktu atkausēšana	PĀRTIKAS PRODUKTU UZGLABĀŠANA UN SALDĒŠANA
41 IEKĀRTAS ATKAUSĒŠANA 42 IEKĀRTAS TĪRĪŠANA	IERĪCES ATKAUSĒŠANA UN TĪRĪŠANA
43 KĻŪMJU NOVĒRŠANA 45 TROKŠŅI	CITA INFORMĀCIJA

SVARĪGAS PIEZĪMES UN PIESARDZĪBAS PASĀKUMI

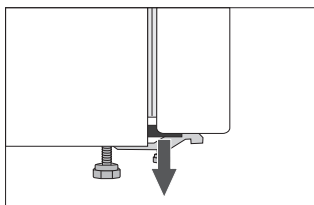
i PIRMS IERĪCES PIRMĀ LIETOJUMA

Pirms ierīces pievienošanas elektrotīklam, lūdzu, rūpīgi izlasiet norādījumus par lietošanu, kuros aprakstīta ierīce un tās pareizs un drošs lietojums. Norādījumi attiecas uz dažādu veidu/modelu ierīcēm; tajos aprakstītie iestatījumi vai ietaises var nebūt pieejamas jūsu ierīcei. Iesakām saglabāt šo norādījumu rokasgrāmatu turpmākai uzziņai un pievienot to ierīcei, ja tā tiek pārdota.

Norādījumu rokasgrāmatā ir aprakstīta saldētavas NO FROST /BEZSARMAS/ versija/modelis, kurš aprīkots ar ventilatoru un kurā atkausēšanas process notiek automātiski (tikai dažos modeļos).

Pārbaudiet, vai ierīcei nav kādu bojājumu vai deformāciju. Ja konstatējat, ka ierīce ir bojāta, paziņojiet to mazumtirgotājam, no kura ierīci iegādājāties.

Pirms ierīces pievienošanas elektrotīklam atstājiet to vertikālā stāvoklī aptuveni 2 stundas. Tādējādi tiks samazināta darbības kļūmju iespēja, kādas var būt radījusi transportēšanas ietekme uz dzesēšanas sistēmu.



Durvju stūros ir ievietotas starplikas.

Izņemiet tās un ievietojiet atverēs komplektā esošos aizbāžņus (tikai dažos modeļos).



SVARĪGI NORĀDĪJUMI PAR DROŠĪBU



BRĪDINĀJUMS! Aizdeģšanās/uzliesmojošu materiālu risks.

Ierīce jāpievieno elektrotīklam un jāiezemē saskaņā ar spēkā esošajiem standartiem un noteikumiem.

BRĪDINĀJUMS! Nenovietojiet iekārtas aizmugurē daudzligzdu rozetes vai pārvietojamus barošanas avotus.

Pirms ierīces tīrīšanas atvienojiet ierīci no elektrotīkla (atvienojiet barošanas kabeli no sienas kontaktligzdas).

BRĪDINĀJUMS! Ja elektrības vads ir bojāts, tas jānomaina ražotājam, servisa pārstāvim vai citai kvalificētai personai, lai neradītu bīstamību.

BRĪDINĀJUMS! Novietojot iekārtu tai paredzētajā vietā, pārlicinieties, ka netiek iespiests vai bojāts elektrības padeves vads.

Ja LED apgaismojums nedarbojas, jāizsauc servisa tehniķis. Nemēģiniet salabot LED apgaismojumu saviem spēkiem, jo pastāv saskares risks ar augstspriegumu!



BRĪDINĀJUMS! Saldētavas iekšpusē nelietojiet elektroierīces, izņemot šī ledusskapja ražotāja atļautās ierīces.



BRĪDINĀJUMS! Lai paātrinātu atkausēšanas procesu, nelietojiet citas mehāniskās ierīces vai citus līdzekļus, kā vien tos, ko ieteicis ražotājs.



BRĪDINĀJUMS! Lai nepieļautu nekādu apdraudējumu, kādu var radīt ierīces nestabilitāte, tā noteikti jāuzstāda atbilstoši norādījumiem.

Apsaldējumu risks

Nekad nelieciet mutē saldētu pārtikas produktu un izvairieties no pieskaršanās saldētiem pārtikas produktiem, jo tas var radīt vieglākus vai smagākus apsaldējumus.

Bērnu un neaizsargātu personu drošība

Ierīce nav paredzēta lietošanai personām (tostarp bērniem) ar ierobežotām fiziskām, sensorām vai garīgām spējām, bez pieredzes un zināšanām, izņemot gadījumus, kad šīs personas saistībā ar ierīces lietošanu uzrauga vai apmāca persona, kas atbild par viņu drošību.

Uzraugiet, lai bērni nespēlējas ar iekārtu.

Bērni nedrīkst tīrīt iekārtu un veikt apkopi bez pieaugušā uzraudzības.

Noņemiet ierīces vai konkrētu tās daļu pasargāšanai (transportēšanas laikā) paredzēto iepakojumu un uzglabāiet to bērniem nepieejamā vietā.

Izņemot lietotu ierīci, atvienojiet barošanas kabeli, izņemiet durtiņas un atstājiet plauktus ierīcē. Tas novērsīs bērnu ieslēgšanās iespēju ierīcē.

Tikai Eiropas valstīm

Iekārtu var lietot bērni no 8 gadu vecuma un personas ar ierobežotām maņām, fiziskām vai garīgajām spējām, kā arī bez pieredzes un zināšanām, ja šīs personas uzrauga pieaugušais vai tās ir apmācītas par drošu iekārtas lietošanu un apzinās iespējamo bīstamību.

Bērni nedrīkst spēlēt ar iekārtu.

Bērni nedrīkst tīrīt iekārtu un veikt apkopi bez pieaugušā uzraudzības.

Bērni vecumā no 3 līdz 8 gadiem drīkst aukstumiekārtās ievietot produktus un izņemt tos.

Brīdinājums attiecībā uz aukstumaģentu

Ierīce satur nelielu daudzumu videi draudzīgas, tomēr uzliesmojošas gāzes R600a. Neviena dzesēšanas sistēmas detaļa noteikti nedrīkst būt bojāta. Gāzes noplūde nav bīstama apkārtējai videi, taču tā var izraisīt acu traumu vai ugunsgrēku.

Gāzes noplūdes gadījumā rūpīgi jāizvēdina telpa, jāatvieno ierīce no elektrotīkla un jāizsauc servisa tehniķis.

SVARĪGA INFORMĀCIJA PAR IERĪCES LIETOŠANU

BRĪDINĀJUMS! Šī ierīce ir paredzēta lietošanai mājsaimniecībās un līdzīgos izmantojumos, piemēram:

- darbinieku virtuvēs veikalos, birojos un cita veida darba vietās.
- klientiem viesnīcās, moteļos un citā privāta tipa vidē;
- „B&B” tipa vidē;
- ēdināšanas un līdzīgos ar mazumtirdzniecību nesaistītos izmantojumos.

i BRĪDINĀJUMS! Neaizsprostojiet ventilācijas atveres ierīces korpusā vai iebūvētajā konstrukcijā.

Ierīci nedrīkst lietot ārpus telpām un pakļaut lietus iedarbībai.

Neuzglabājiet šajā ierīcē sprādzienbīstamas vielas, tādas kā aerosolu kārbas ar uzliesmojošu degvielu.

Ja ierīce ilgstoši netiks lietota, izslēdziet to ar attiecīgo pogu un atvienojiet no elektrotīkla. Iztukšojiet ierīci, atkausējiet, iztīriet un atstājiet durvis pusvīrus.

Kļūdas vai elektroapgādes traucējumu gadījumā neveriet vaļā saldētavas nodalījumu, ja vien šāds saldētavas darbības pārtraukums nav ilgāks par 16 stundām. Pēc šāda perioda saldētie pārtikas produkti ir jāizlieto vai arī tiem jānodrošina pietiekama dzesēšana (piem., aizvietojoša ierīce).

Tehniskā informācija par ierīci

Tehnisko datu plāksnīte atrodas ierīces iekšpusē. Tajā norādīti sprieguma, bruto un neto tilpuma, aukstumaģenta veida un daudzuma dati un informācija par klimata klasēm. Ja nesaprotat valodu tehnisko datu plāksnītē vai tā nav jūsu valsts valoda, nomainiet to ar komplektā piegādāto plāksnīti.



VIDES AIZSARDZĪBA

Iepakojums ir izgatavots no videi draudzīgiem materiāliem, kurus var atkārtoti pārstrādāt, likvidēt vai iznīcināt, neradot draudus apkārtējai videi.



Nolietotas ierīces noņemšana

Lai aizsargātu vidi, nolietoto ierīci nododiet autorizētā sadzīves ierīču savākšanas centrā.

Pirms to darāt, rīkojieties šādi:

- atvienojiet ierīci no elektrotīkla;
- neļaujiet bērniem spēlēties ar ierīci.



BRĪDINĀJUMS! Nebojājiet aukstumaģenta cirkulācijas kontūru. Tādējādi arī neizraisīsiet piesārņojumu.

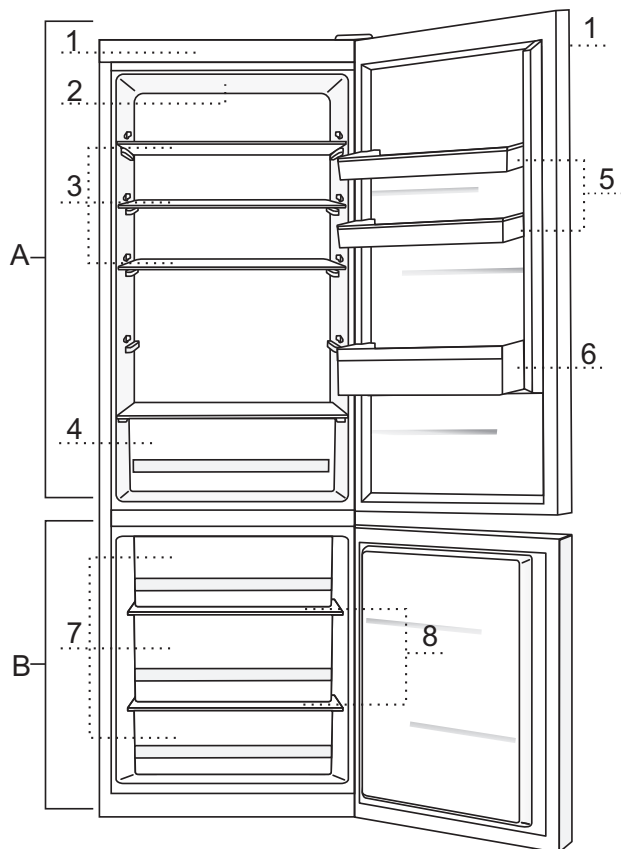


Šis simbols uz ierīces vai iepakojuma norāda, ka šo produktu nedrīkst izmest sadzīves atkritumos. Produkts ir jānogādā autorizētā savākšanas centrā nolietotā elektriskā un elektroniskā aprīkojuma otrreizējai pārstrādei. Pareiza produkta likvidēšana palīdzēs novērst jebkādu negatīvu iedarbību uz apkārtējo vidi un cilvēku veselību, kas varētu rasties nepareizas produkta likvidēšanas gadījumā. Lai uzzinātu plašāku informāciju par produkta likvidēšanu un otrreizējo pārstrādi, lūdzu, sazinieties ar attiecīgo pašvaldības iestādi, kas atbild par atkritumu apsaimniekošanu, savu atkritumu izvešanas dienestu vai veikalu, kurā šo produktu iegādājāties.

DAŽI PADOMI, KĀ IETAUPĪT ENERĢIJU AR APVIENOTO LEDUSSKAPI-SALDĒTAVU

- Ievērojiet norādījumus par uzstādīšanu.
- Bez vajadzības neveriet vaļā iekārtas durvis.
- Regulāri pārbaudiet, vai gaiss aiz iekārtas var brīvi cirkulēt.
- Kondensatora bloks, kas atrodas iekārtas aizmugurē, vienmēr jāuztur tīrs (skatiet sadaļu "Iekārtas tīrīšana").
- Ja blīve ir bojāta vai vaļīga, pēc iespējas drīzāk nomainiet to.
- Uzglabājiet pārtiku noslēgtos traukos vai citā atbilstošā iepakojumā.
- Pirms produktu ievietošanas ledusskapī ļaujiet tiem atdzist līdz istabas temperatūrai.
- Atlaidiniet saldētos produktus ledusskapja nodalījumā.
- Lai varētu izmantot visu saldētavas telpu, izņemiet dažas atvilktnes no saldētavas nodalījuma, kā tas aprakstīts norādījumu rokasgrāmatā.
- Atkausējiet tradicionālo saldētavu, kad uz tās nodalījuma sienīnām ir izveidojies 3-5 milimetru biezs apsarmojums.
- Nodrošiniet, lai plaukti būtu izvietoti vienmērīgi un produkti sakārtoti tā, lai būtu iespējama brīva gaisa cirkulācija (ievērojiet ieteikto produktu izkārtojumu, kāds aprakstīts norādījumos).
- Iekārtās ar ventilatoru neaizsprostojiet ventilācijas atveres.
- Ja ventilatora vai jonizētāja darbība nav nepieciešama, izslēdziet tos, lai samazinātu enerģijas patēriņu.

IEKĀRTAS APRAKSTS



A Ledusskapis

- 1 Vadības bloks
- 2 Ledusskapja iekšpusē LED apgaismojums
- 3 Izvelkams stikla plaukts (ar regulējamu augstumu)
- 4 Crisper (augļu un dārzeņu atvilktnē)
- 5 Durvju tvertne ar regulējamu augstumu
- 6 Pudeļu plaukts

B Saldētava

- 7 Saldētavas atvilktnes
- 8 Stikla plaukti

- Atvilktnes ir aizsargātas pret netīšu izvilkšanu ārā. Lai izņemtu atvilktni no ierīces, izvelciet to uz āru līdz galam, pēc tam paceliet atvilktnes priekšējo daļu uz augšu un izvelciet ārā pilnībā.
- Noteiktiem modeļiem vadības bloks ir ierīkots iekārtas durvīs.

UZSTĀDĪŠANA UN SAVIENOJUMI

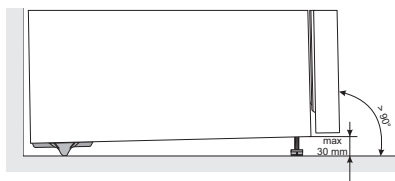
TELPAS IZVĒLE

- Uzstādi iekārtu sausā un labi vēdināmā telpā. Iekārta darbosies pareizi, ja telpas temperatūra atbilst tabulā norādītajam intervālam. Iekārtas klase ir norādīta datu plāksnītē / uzlīmē.
Lai garantija būtu spēkā, jāievēro ierīces klase!

Klase	Temperatūra
SN (subnormāla)	no +10°C līdz +32°C
N (normāla)	no +16°C līdz +32°C
ST (subtropiska)	no +16°C līdz +38°C
T (tropiska)	no +16°C līdz +43°C

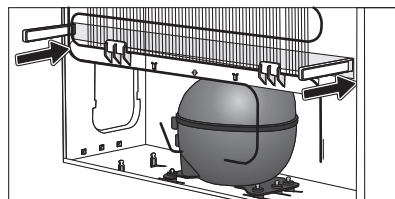
Brīdinājums: telpai, kurā tiek uzstādīta iekārta, ir jābūt pietiekami lielai. Uz 8 gramam dzesējošās vielas ir jābūt vismaz 1 m³ telpas. Dzesējošās vielas daudzums ir norādīts datu plāksnītē iekārtas iekšpusē.

IEKĀRTAS UZSTĀDĪŠANA

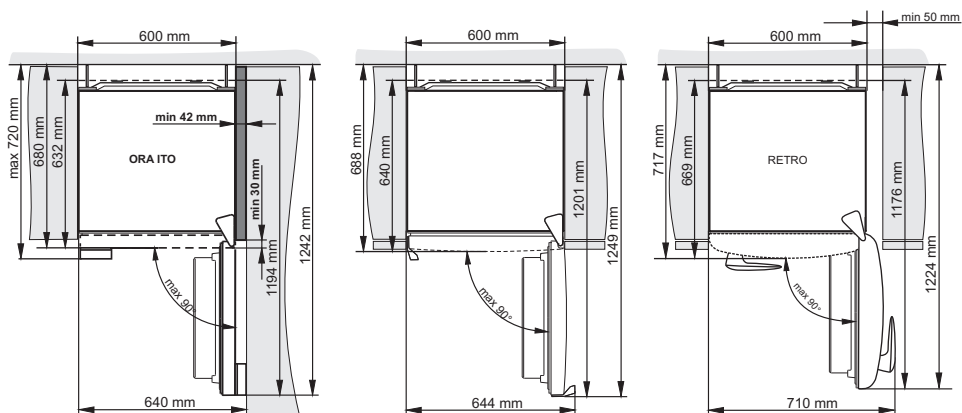


Iekārtas uzstādīšana ir jāveic vismaz divām personām, lai negūtu traumas un nebojātu iekārtu.

- Ierīcei jāstāv horizontāli vai arī nedaudz ieslīpi uz aizmuguri, stabili uz stingras pamatnes. Iekārtai priekšpusē ir divas regulējamas kājiņas, lai iekārtu varētu novietot vienā līmenī. Iekārtas aizmugurē ir riteņi, kas atvieglo iekārtas uzstādīšanu (tikai noteiktiem modeļiem).
- Starp iekārtu un virs tās esošu skapīti ir jābūt vismaz 5 cm brīvai vietai, lai kondensatora bloks nodrošinātu pareizu atdzesēšanu.
- Iekārtas komplektā ietilpst divas starplikas, kas ir jānovieto iekārtas korpusa apakšējā daļā, un neļauj novietot iekārtu pārāk tuvu sienai. Iekārtu var uzstādīt arī bez starplikām, taču tādā gadījumā palielinās elektroenerģijas patēriņš.
- Nepakļaujiet iekārtu tiešas saules gaismas iedarbībai un nenovietojiet blakus karstuma avotam. Ja citādi nav iespējams, uzstādi izolācijas paneli.



- Iekārta var tikt novietota brīvi stāvoša vai ievietota virtuves iekārtā vai sienas padziļinājumā. Ņemiet vērā nepieciešamo brīvo vietu, lai varētu pilnībā atvērt iekārtas durvis, un izņemt atvilktnes un plauktus (skatīt attēlu par ierīkošanu).



ievērojiet: ja ierīces tiek novietotas blakus, ir jāiegādājas un jāuzstāda pretrasas (pretkondensācijas) komplekts.

Komplekta pasūtīšanas kods:

sausa telpa (relatīvais mitrums mazāks par 60 %)	ierīces augstums 1850 mm	ierīces augstums 2000 mm
METĀLA PLĀKSNE (INOX)	576604	576606
PLASTMASAS PLĀKSNE		
BALTS	672114	672118
PELĒKS	672115	672117
MELNS	672116	672120
mitra telpa (relatīvais mitrums lielāks par 60 %)*	ierīces augstums 1850 mm	ierīces augstums 2000 mm
METĀLA PLĀKSNE (INOX)	558776*	558855*

* Drošības apsvērumu dēļ ierīci drīkst uzstādīt tikai kvalificēts servisa tehniķis!

IEKĀRTAS PIEVIENOŠANA

- Pievienojiet iekārtu elektrotīklam, izmantojot pieslēgkabeli. Sienas kontaktligzdai ir jābūt aprīkotai ar zemējuma kontaktu (drošības ligzdu). Nominālais spriegums un frekvence ir norādīti iekārtas datu plāksnītē / uzlīmē.
- Iekārta ir jāpievieno elektrotīklam un jāiezemē, ievērojot spēkā esošos standartus un noteikumus. Iekārta iztur noteiktā nominālā sprieguma īslaicīgas svārstības, taču tās nedrīkst pārsniegt +/- 6 %.

DURVJU ATVĒRŠANAS VIRZIENA MAIŅA

I VERSIJA - VADĪBAS BLOKS IEKĀRTAS IEKŠPUSĒ

Nepieciešamie instrumenti: uzmaucama galatslēga Nr. 8, krustiņu skrūvgriezis, „torx” atslēga 25, plakanais skrūvgriezis

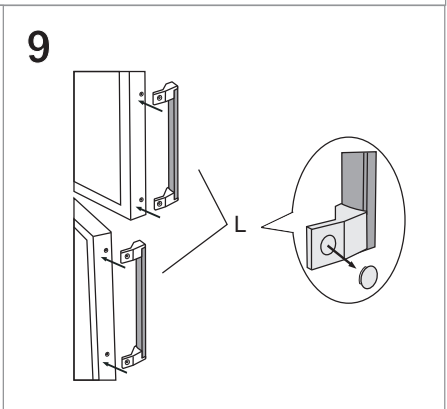
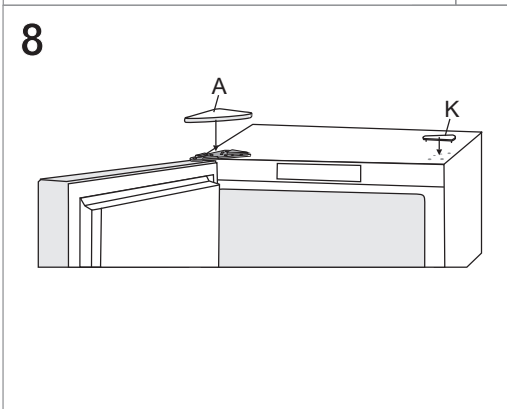
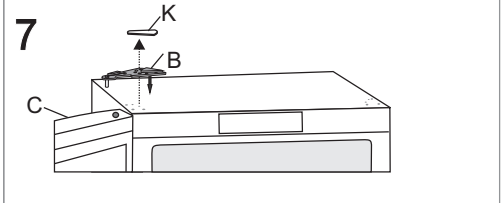
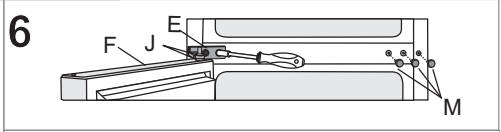
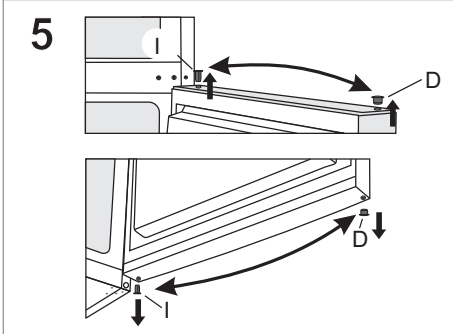
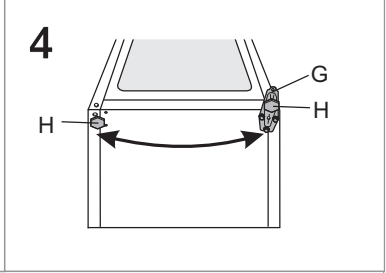
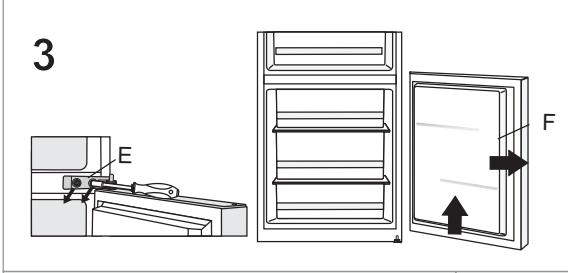
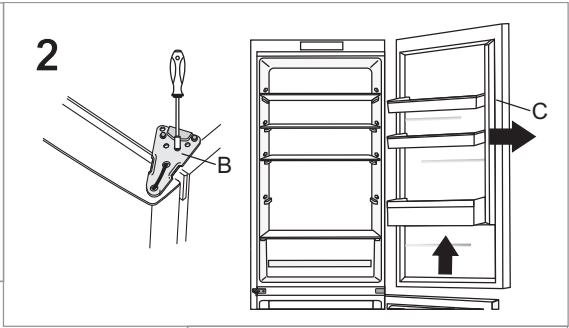
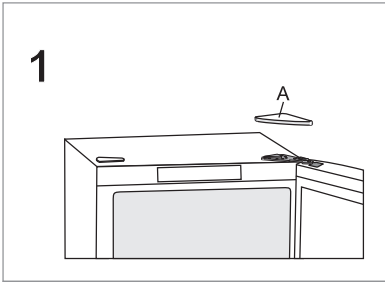
Durvju atvēršanas virziena maiņa ir jāveic vismaz divām personām.

1. Noņemiet augšējās eņģes vāku (A).
2. Atskrūvējiet augšējo eņģi (B) un izņemiet augšējās durvis (C).
3. Atskrūvējiet stiprinājuma skrūves (D), atskrūvējiet vidējo eņģi (E) un izņemiet apakšējās durvis (F) no apakšējās eņģes (G).
4. Sagāziet iekārtu at muguriski (nospiediet kondensatora bloku uz iekārtas aizmugurējās sienas, lai nesabojātu dzesēšanas sistēmu), atskrūvējiet apakšējo eņģi (G) un kājiņas (H), un pārvietojiet tās iekārtas pretējā pusē. Pārbaudiet, vai starplika ir novietota sākuma pozīcijā.
5. Pārvietojiet durvju rokturus (I) pretējā pusē.
6. Novietojiet vidējo eņģi (E) uz apakšējām durvīm (F) un ievietojiet apakšējās durvis apakšējās eņģēs (G). Nostipriniet apakšējo eņģi (durvīm ir jābūt atvērtām). Atcerieties novietot starplikas (J) un stiprinājuma skrūves (M) sākuma pozīcijā.
7. Pārliciet augšējās durvis (C) vidējai eņģei (E), noņemiet vāku (K) un nostipriniet augšējo eņģi (B).
8. Uzlieciet atpakaļ augšējās eņģes vāku (A) un vāku (K).
9. Roktura (L) novietojuma maiņa: noņemiet stiprinājuma skrūves / vāku, atskrūvējiet skrūves un piestipriniet rokturi pretējā pusē. Novietojiet stiprinājuma skrūves / vākus pretējā pusē.

levērojiet: ierīcēs ar integrētu rokturi 9. darbību (roktura maiņa) var izlaist.



ORA-ITO un RETRO iekārtām durvju virziena maiņa nav iespējama.

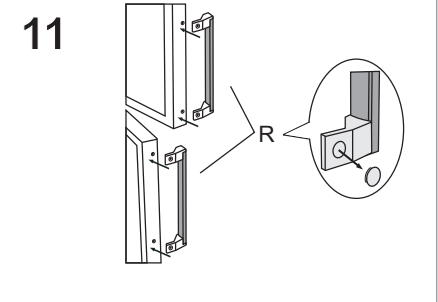
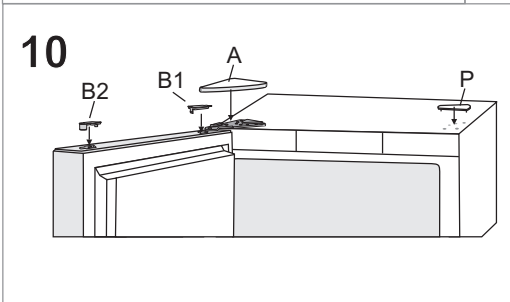
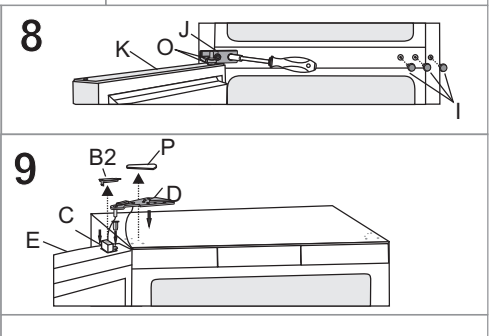
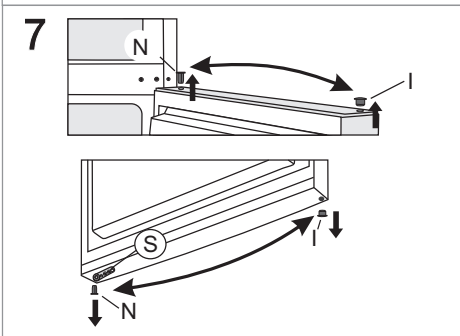
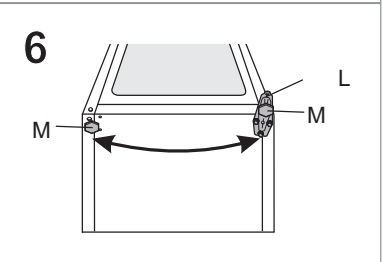
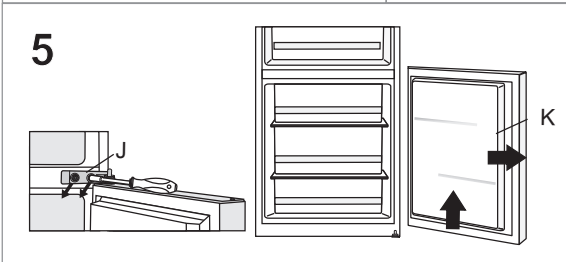
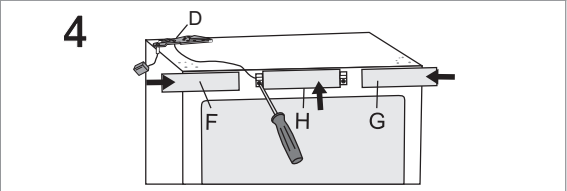
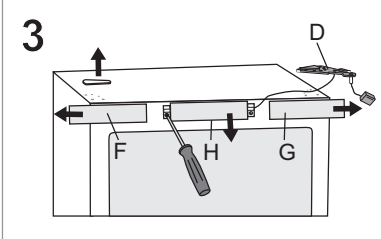
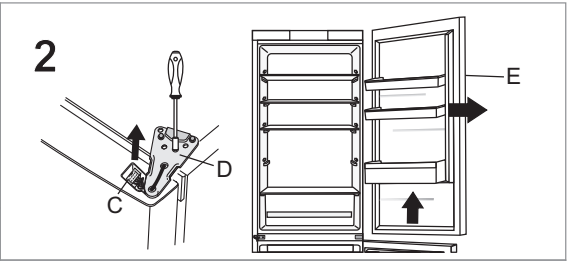
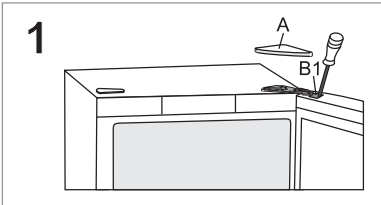


II VERSIJA – VADĪBAS BLOKS IEKĀRTAS DURVĪS

Nepieciešamie instrumenti: uzmaucama galatslēga Nr. 8, krustiņu skrūvgriezis, „torx” atslēga 25, plakanais skrūvgriezis

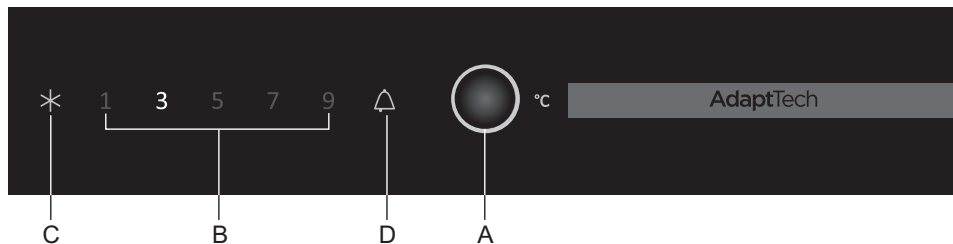
Durvju atvēršanas virziena maiņa ir jāveic vismaz divām personām.

1. Noņemiet augšējās eņģes vāku (A) un savienotāja vāku (B1).
2. Noņemiet savienotāju (C), atskrūvējiet augšējo eņģi (D) un izņemiet augšējās durvis (E).
3. Noņemiet sānu paneļus (F) un (G), un atskrūvējiet un noņemiet vidējo paneli (H).
4. Pārvietojiet augšējo eņģi (D), savienotāju un kabeli pretējā pusē. Novietojiet atpakaļ visus trīs paneļus (F), (G), un (H). Pārbaudiet, vai kabelis ieguļ paneļu gropēs tāpat kā pirms demontāžas.
5. Izskrūvējiet stiprinājuma skrūves (I), atskrūvējiet vidējo eņģi (J) un izņemiet apakšējās durvis (K) no apakšējās eņģes (L).
6. Sagāziet iekārtu at muguriski, atskrūvējiet apakšējo eņģi (L) un kājiņas (M) un pārvietojiet pretējā pusē. Pārbaudiet, vai starplika ir novietota sākuma pozīcijā.
7. Pārvietojiet durvju eņģi (N) un fiksatoru (S) uz pretējo pusi.
8. Novietojiet vidējo eņģi (J) uz apakšējām durvīm (K) un ievietojiet apakšējās durvis apakšējā eņģē (L). Nostipriniet vidējo eņģi (durvīm ir jābūt atvērtām). Atcerieties novietot starplikas (O) un stiprinājuma skrūves (I) sākuma pozīcijā.
9. Ievietojiet augšējās durvis (E) vidējā eņģē (J). Noņemiet vākus (P) un (B2). Pievienojiet atpakaļ savienotāju (C) un nostipriniet augšējo eņģi.
10. Uzlieciet atpakaļ augšējās eņģes vāku (A), savienotāja vāku (B1) un vākus (P) un (B2).
11. Roktura (R) novietošanas maiņa: noņemiet vākus, atskrūvējiet skrūves un piestipriniet rokturi pretējā pusē.
Novietojiet skrūves / vākus pretējā pusē.



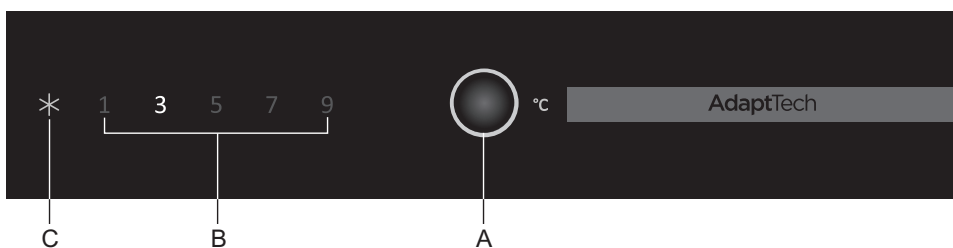
IERĪCES DARBINĀŠANA

VADĪBAS BLOKS 1



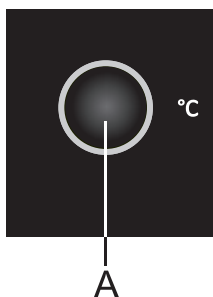
- A Temperatūras regulēšanas un saldētavas jaudas palielināšanas taustiņš
(arī IESLĒGŠANAS/IZSLĒGŠANAS taustiņš – tikai NoFrost modeļos)
- B Ledusskapja nodalījuma temperatūras indikators
- C Saldētavas jaudas pastiprināšanas funkcijas indikators
- D Trauksmes indikators

VADĪBAS BLOKS 2



- A Temperatūras regulēšanas un saldētavas jaudas palielināšanas taustiņš
- B Ledusskapja nodalījuma temperatūras indikators
- C Saldētavas jaudas pastiprināšanas funkcijas indikators

IERĪCES IESLĒGŠANA/IZSLĒGŠANA

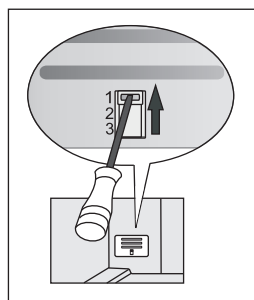
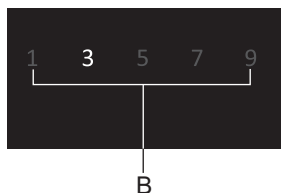
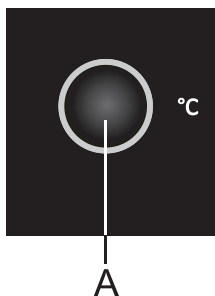


Pirmo reizi pievienojot ierīci elektrotīklam, tā būs gaidīšanas režīmā (savienota ar elektropadevi, taču izslēgta).

Lai **ieslēgtu ierīci**, uz 3 sekundēm piespiediet taustiņu **A**.

Lai **izslēgtu ierīci**, vēlreiz uz 3 sekundēm piespiediet taustiņu **A**. Ierīce ir gaidīšanas režīmā (joprojām savienota ar elektropadevi).

TEMPERATŪRAS REGULĒŠANA IERĪCĒ

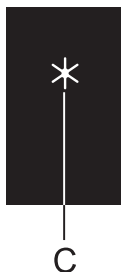


- Ieregulējiet vajadzīgo temperatūru ar taustiņu **A**.
- Spiediet taustiņu **A**, līdz ir iestatīta vajadzīgā temperatūra. Iestatītā ledusskapja nodalījuma temperatūras vērtība ir redzama ierīces displejā.

Iestatītā ledusskapja nodalījuma temperatūras vērtība ir redzama ierīces displejā.

- Faktiskā temperatūra ierīces iekšpusē būs atkarīga no tās lietojuma (pārtikas produktu daudzuma un izkļedējuma, apkārtējās vides temperatūras, durvju atvēršanas biežuma, no tā, vai kompresors darbojas vai ir gaidstāves režīmā, no ventilatora darbības u. tml.).
- Ieteicamais iestatījums ir 3°C.
- Ja istabas temperatūra telpā, kurā ierīce uzstādīta, ir zemāka par 16°C, iesakām iestatīt temperatūru, zemāku par 5°C.
- Turklāt, kad apkārtējās vides temperatūra ir zemāka par 16 °C, iesakām manuāli regulējamo aizslaidni iestatīt pozīcijā 1 (manuāli regulējamo aizslaidni ir pieejams tikai dažos ierīces modeļos).

SALDĒTAVAS JAUDAS PASTIPRINĀŠANAS FUNKCIJA



Lai aktivizētu saldētavas jaudas pastiprināšanas funkciju, jāpiespiež taustiņš **A**, līdz iedegas simbols **C**.

- Lietojiet šo iestatījumu pēc tam, kad ierīce ieslēgta pirmo reizi, pirms tīrīšanas vai 24 stundas pirms liela daudzuma pārtikas produktu ievietošanas.
- Lai izslēgtu saldētavas jaudas pastiprināšanas funkciju, piespiediet taustiņu **A**, lai atlasītu vajadzīgo temperatūru (**B**). Ja funkcija netiek izslēgta manuāli, pēc aptuveni divām dienām tā tiks deaktivizēta automātiski.

AUGSTAS TEMPERATŪRAS TRAUKSME

(TIKAI ATSEVIŠĶOS MODEĻOS)

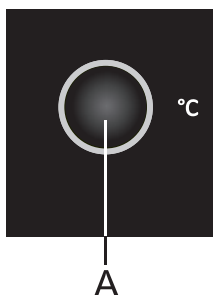


Ja iekārtas iekšpusē temperatūra ir pārāk augsta, tiks raidīta akustiskā trauksme (saraustīts signāls), un mirgos simbols **D**.

- Deaktivizējiet akustisko trauksmi ar taustiņu **A**. Ja trauksme netiek deaktivizēta, tā skanēs katras stundas pirmās piecas minūtes.
- Simbols **D** mirgo, līdz ierīce sasniedz atbilstošu temperatūru.

ATVĒRTU DURVJU TRAUKSME

(TIKAI ATSEVIŠĶOS MODEĻOS)

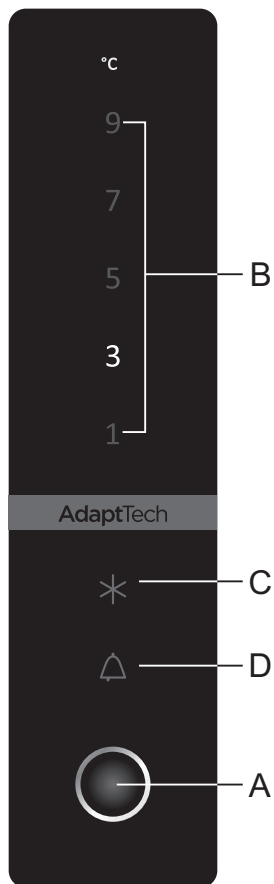


Ja ledusskapja vai saldētavas nodalījuma durvis ir atvērtas ilgāk par divām minūtēm, tiks iedarbināta akustiska trauksme (nepārtraukts pīkstiens).

Lai akustisko trauksmi apstiprinātu un izslēgtu, piespiediet taustiņu **A** vai aizveriet durvis.

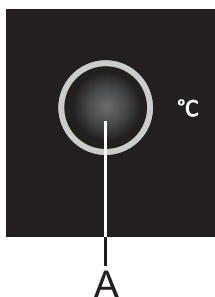
VADĪBAS BLOKS 3

(VADĪBAS BLOKS UZ IEKĀRTAS DURVĪM)



- A** Temperatūras regulēšanas un saldētavas jaudas palielināšanas taustiņš
(arī IESLĒGŠANAS/IZSLĒGŠANAS taustiņš - tikai NoFrost modeļos)
- B** Ledusskapja nodalījuma temperatūras indikators
- C** Saldētavas jaudas pastiprināšanas funkcijas indikators
- D** Trauksmes indikators

IERĪCES IESLĒGŠANA/IZSLĒGŠANA



Pirmo reizi pievienojot ierīci elektrotīklam, tā būs gaidīšanas režīmā (savienota ar elektropadevi, taču izslēgta).

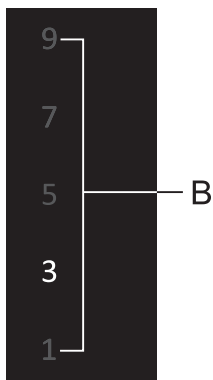
Lai **ieslēgtu ierīci**, uz 3 sekundēm piespiediet taustiņu **A**.

Lai **izslēgtu ierīci**, vēlreiz uz 3 sekundēm piespiediet taustiņu **A**. Ierīce ir gaidīšanas režīmā (joprojām savienota ar elektropadevi).

TEMPERATŪRAS REGULĒŠANA IERĪCĒ

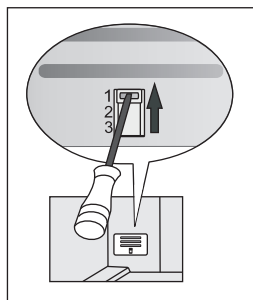


- Ieregulējiet vajadzīgo temperatūru ar taustiņu **A**.
- Spiediet taustiņu **A**, līdz ir iestatīta vajadzīgā temperatūra. Iestatītā ledusskapja nodalījuma temperatūras vērtība ir redzama ierīces displejā.



Iestatītā ledusskapja nodalījuma temperatūras vērtība ir redzama ierīces displejā.

- Faktiskā temperatūra ierīces iekšpusē būs atkarīga no tās lietojuma (pārtikas produktu daudzuma un izkļedējuma, apkārtējās vides temperatūras, durvju atvēršanas biežuma, no tā, vai kompresors darbojas vai ir gaidstāves režīmā, no ventilatora darbības u. tml.).
- Ieteicamais iestatījums ir 3°C.
- Ja istabas temperatūra telpā, kurā ierīce uzstādīta, ir zemāka par 16°C, iesakām iestatīt temperatūru, zemāku par 5°C.



- Turklāt, kad apkārtējās vides temperatūra ir zemāka par 16 °C, iesakām manuāli regulējamo aizlaidni iestatīt pozīcijā 1 (manuāli regulējamo aizlaidni ir pieejams tikai dažos ierīces modeļos).

SALDĒTAVAS JAUDAS PASTIPRINĀŠANAS FUNKCIJA



Lai aktivizētu saldētavas jaudas pastiprināšanas funkciju, jāpiespiež taustiņš **A**, līdz iedegas simbols **C**.

- Lietojiet šo iestatījumu pēc tam, kad ierīce ieslēgta pirmo reizi, pirms tīrīšanas vai 24 stundas pirms liela daudzuma pārtikas produktu ievietošanas.
- Lai izslēgtu saldētavas jaudas pastiprināšanas funkciju, piespiediet taustiņu **A**, lai atlasītu vajadzīgo temperatūru (**B**). Ja funkcija netiek izslēgta manuāli, pēc aptuveni divām dienām tā tiks deaktivizēta automātiski.

AUGSTAS TEMPERATŪRAS TRAUKSME



Ja iekārtas iekšpusē temperatūra ir pārāk augsta, tiks raidīta akustiskā trauksme (saraustīts signāls), un mirgos simbols **D**.

- Deaktivizējiet akustisko trauksmi ar taustiņu **A**. Ja trauksme netiek deaktivizēta, tā skanēs katras stundas pirmās piecas minūtes.
- Simbols **D** mirgo, līdz ierīce sasniedz atbilstošu temperatūru.

ATVĒRTU DURVJU TRAUKSME



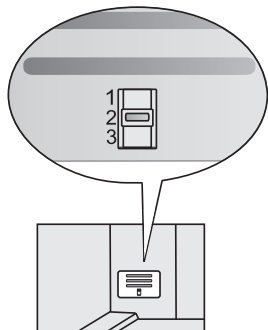
Ja ledusskapja vai saldētavas nodalījuma durvis ir atvērtas ilgāk par divām minūtēm, tiks iedarbināta akustiska trauksme (nepārtraukts pīkstiens).

Lai akustisko trauksmi apstiprinātu un izslēgtu, piespiediet taustiņu **A** vai aizveriet durvis.

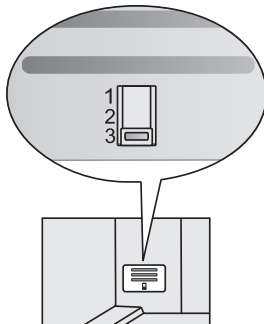
MANUĀLI REGULĒJAMĀS AIZLAIDNIS

(TIKAI DAŽOS BEZAPLEDOJUMA IERĪČU MODEĻOS)

Aizlaidnis atrodas aiz augļu un dārzeņu tvertnes. Rūpnīcā tas iestatīts pozīcijā 2 vai 3. Ja nav iespējams panākt atbilstošu temperatūru, iestatiet to tā, kā tas aprakstīts sadaļā "Traucējummeklēšana".



Ierīcēm ar 1850 mm augstumu

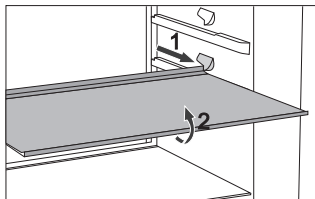


Ierīcēm ar 2000 mm augstumu

IEKĀRTAS IEKŠĒJAIS APRĪKOJUMS

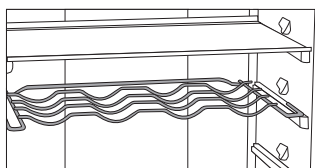
(* Aprīkojums atšķiras dažādiem modeļiem)

PLAUKTS



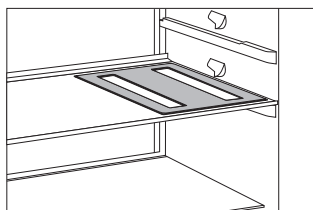
- Plauktus var daļēji izvilkēt uz āru, lai atvieglotu piekļuvi pārtikas produktiem, un produkti būtu pārskatāmāki.
- Plauktu novietojumu var mainīt pēc saviem ieskatiem atbilstoši vadīklām ledusskapja iekšpusē. Lai izņemtu plauktu no ledusskapja, velciet plauktu uz āru, līdz tas atdurās pret vadīklu. Pēc tam paceliet plaukta priekšu nedaudz uz augšu un izņemiet plauktu. Produktus, kas ātri bojājas, novietojiet plaukta aizmugurē, jo tur ir zemāka temperatūra.

PUDEĻU PLAUKTS*



- Noteiktiem modeļiem ir pudeļu plaukts jeb pudeļu turētājs. Pudeļu plaukts ir nodrošināts pret nejaušu izvilkšanu. Pudeļu plauktu var izņemt tikai tad, kad tas ir tukšs. Lai izņemtu pudeļu plauktu, nedaudz paceliet tā aizmuguri un izvelciet plauktu virzienā pret sevi. Ievietojiet pudeļu plauktu tā, lai pudeļu kakliņi netraucētu pilnībā aizvērt ledusskapja durvis. Pudeļu plaukts iztur maksimums deviņas 0,75 l pudeles jeb 13 kilogramus svara – skatiet uzlīmi iekārtas iekšpusē labajā pusē.
- Pudeļu plauktā var novietot arī skārda bundžas (gareniski vai šķērsām).

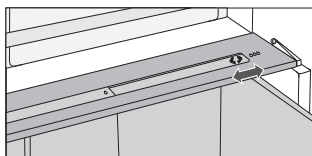
ELASTĪGS PUDEĻU PAKLĀJIŅŠ*



- Noteiktiem modeļiem ir elastīgs paklājiņš, uz kura var novietot pudeles vai bundžas.
- Paklājiņu var izmantot arī kā virtuves paliktņi karstām pannām.

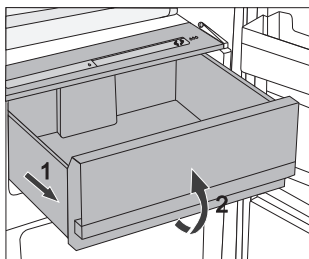
„CRISPZONE” – AUGĻU UN DĀRZEŅU ATVILKTNE AR MITRUMA KONTROLI

- Atvilktnē ledusskapja apakšā ir paredzēta augļu un dārzeņu uzglabāšanai. Tajā tiek nodrošināts atbilstošs mitrums, lai pārtikas produkti neizzūtu. Uzglabājiet pārtikas produktus piemērotā iepakojumā, lai tie neradītu ledusskapī vai neuzsūktu no citiem produktiem specifisku aromātu. Atvilktnē ir iebūvēts mitruma regulators, lai varētu iestatīt mitrumu atbilstoši uzglabāto pārtikas produktu daudzumam.



Mazs daudzums pārtikas produktu –
pabīdiēt slīdni pa labi;

Liels daudzums pārtikas produktu –
pabīdiēt slīdni pa kreisi;

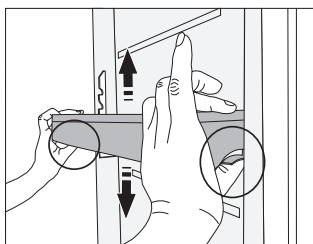


- Atvilktnes izvilkšana:
- izvelciet atvilktni, cik tālu iespējams.
Paceliet atvilktnes priekšu un pilnībā izvelciet atvilktni.

LEDUSSKAPJA DURVJU IEKŠPUSE

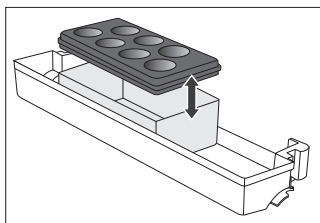
Ledusskapja durvju nodalījumi (plaukti un kastītes) ir paredzēti siera, sviesta, olu, jogurta un citu produktu uzglabāšanai, kas ir iepakoti mazos iepakojumos, tūbiņās, bundžās u.c. Durvju apakšā ir pudeļu plaukts.

REGULĒJAMAS DURVJU TVERTNES



Durvju tvertņu/plauktu augstumu var regulēt atbilstoši vajadzībām, neizņemot no ierīces. Iespiediet abās pusēs esošos izciļņus un pārvietojiet tvertni/plauktu augšup vai lejup. Lai izņemtu tvertni no ierīces, paceliet līdz galam un izvelciet ārā.

UZGLABĀŠANAS KASTĪTE (MULTIBOX)*



- Pateicoties „MultiBox” kastītei, jūs varat ērti uzglabāt pārtikas produktu ar specifisku aromātu, piemēram, pūdēto vai zilo sieru, desiņas, sīpolus, sviestu u.c.
 - Gaisu necaurlaidīgs silikona vāks pilnībā noslēdz kastīti, lai pārtikas produkti neizžūtu, un ledusskapī nebūtu jūtams specifisks aromāts.
 - Silikona vāku var izmantot arī kā olu paliktni vai trauciņu ledus gabaliņu sasaldēšanai.
- Ja elastīgo vāku izmantosiet kā olu paliktni, novietojiet to uz durvju plaukta pamatnes un izmantojiet „MultiBox” kastītes apakšējo daļu mazu iepakojumu uzglabāšanai, piemēram – pastētēm, ievārījumiem, mazām tūbiņām u.c.

VENTILATORS*

- Ventilators, kas ir iebūvēts ledusskapja nodalījuma augšā vai saldēšanās kamerā, nodrošina vienmērīgu temperatūru un samazina kondensāta (rasas) veidošanos uz uzglabāšanas virsmām.

JONIZATORS („IONAIR”)*

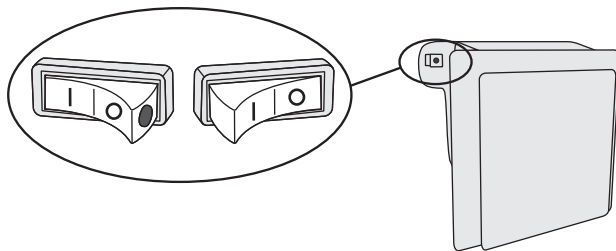
- Saldētavas nodalījumā uzstādītais gaisa jonizētājs pastāvīgi uztur svaigu gaisu. Attiecīgi arī pārtikas produkti ilgāk saglabā savu svaigumu un garšu.
- Gaisa jonizētāju var ieslēgt un izslēgt ar slēdzi, kas atrodas uz ventilatora korpusa vai dzesētāja sānā (atkarībā no modeļa).

TRADICIONĀLĀS IEKĀRTAS

Jonizētāja ieslēgšana/izslēgšana

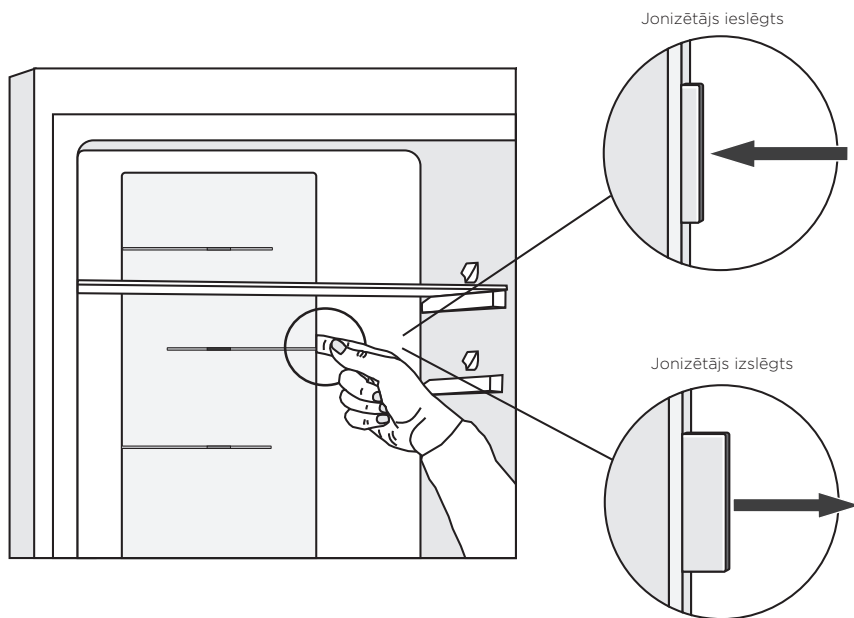
Ieslēgšana = |

Izslēgšana = 0



Kad jonizētājs būs ieslēgts, uz slēdža būs redzams sarkans punkts.

NO FROST IEKĀRTAS



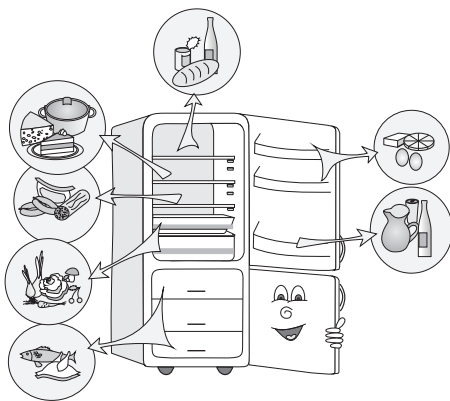
ADAPTIVE INTELLIGENT TECHNOLOGY

Inovatīvā sensoru tehnoloģija sniedz iespēju pielāgot ierīces darbību lietotāja paradumiem vai rīcībai. Adaptīva pārdomāta sistēma katru dienu un nedēļu uzrauga, analizē un reģistrē ierīces lietojumu un pielāgo ierīces darbību uztvertajiem rīcības modeļiem. Ja ierīce spēj uztvert kādā laikposmā biežāku durvju atvēršanu, tā pirms šī laikposma automātiski pazeminās temperatūru, lai novērstu pārtikas produktu temperatūras paaugstināšanos tā iemesla dēļ, ka durvis tiek atvērtas biežāk. Ierīce uztvers arī lielāka daudzuma pārtikas produktu ievietošanu ledusskapī vai saldētavā un pielāgosies, dzesējot vai saldējot intensīvāk.

IETEICAMĀIS PĀRTIKAS IZVIETOJUMS

Ledusskapja nodalījumi:

- **Augšējā daļa:** konservi, maize, vīns, konditorejas izstrādājumi u.c.
- **Vidējā daļa:** piena produkti, gatavie ēdieni, deserti, bezalkoholiskie dzērieni, alus, gatavā pārtika u.c.
- **„Fresh/Zero” atvilktnē:** gaļa, gaļas produkti, delikateses;
- **Augļu un dārzeņu atvilktnē:** svaigi augļi, dārzeņi, salāti, sakņu dārzeņi, kartupeļi, sīpoli, ķiploki, tomāti, tropu augļi, skābēti kāposti, rāceņi u.c.



Ledusskapja durvju plaukti:

- **augšējā daļā / vidū:** olas, sviests, siers u.c.
- **apakšējā daļā:** dzērieni, bundžas, pudeles u.c.

Saldēšanas kameras nodaļas:

- sasaldēšana, saldētu pārtikas produktu uzglabāšana (skatīt nodaļu „Sasaldēšana un saldētu produktu uzglabāšana”).

PĀRTIKAS UZGLABĀŠANA LEDUSSKAPĪ

SVARĪGAS NORĀDES PAR PRODUKTU UZGLABĀŠANU



Lai pārtika saglabātu kvalitāti, ir nepieciešams nodrošināt pareizu iekārtas ekspluatāciju un temperatūru, uzglabāt produktus tiem piemērotos iepakojumos un ievērot higiēnas pasākumus.

Vienmēr uzmanīgi pārbaudiet derīguma termiņus uz pārtikas iepakojumiem.

Pārtikas produktiem ir jābūt ievietotiem slēgtā traukā vai attiecīgā iepakojumā, lai neradītu vai neuzsūktu specifisku smaržu.

Iekārtā ir aizliegts uzglabāt viegli uzliesmojošas, gaistošas un sprādzienbīstamas vielas.

Pudelēm ar augstu alkohola saturu ir jābūt cieši noslēgtām un novietotām vertikālā stāvoklī.

Dažas organiskās vielas, ēteriskās eļļas citrona vai apelsīna mizā, sviesta skābe u.c. vielas, nokļūstot ilgstošā saskarē ar plastmasas virsām, var tās sabojāt un izraisīt priekšlaicīgu nolietošanu.

Nepatīkams aromāts liecina par iekārtas netīrību vai pārtikas produktu bojāšanos (skatīt „Iekārtas tīrīšana”).

Dodoties ilgstošā prombūtnē, izņemiet no ledusskapja visus produktus, kas ātri bojājas.

IZVAIRIETIES NO PĀRTIKAS PIESĀRŅOŠANAS

Lai izvairītos no pārtikas piesārņošanas, ievērojiet tālāk sniegtos norādījumus:

- durvju atvēršana uz ilgāku laika posmu var iekārtas nodalījumos izraisīt būtisku temperatūras paaugstināšanos;
- regulāri tīriet virsmas, kas nonāk saskarē ar pārtiku, un pieejamās noteces sistēmas;
- gaļu un zivis ledusskapī uzglabājiet piemērotos traukos, lai tās nesaskartos ar citu pārtiku vai nepilētu uz tās;
- ja aukstumiekārta ilgāku laiku tiek atstāta tukša, izslēdziet to, atlaidiniet, iztīriet, nosusiniet un atstājiet durvis atvērtas, lai iekārtā novērstu pelējuma veidošanos.

PĀRTIKAS PRODUKTU UZGLABĀŠANAS TERMIŅŠ

leteicamais pārtikas produktu uzglabāšanas termiņš ledusskapī

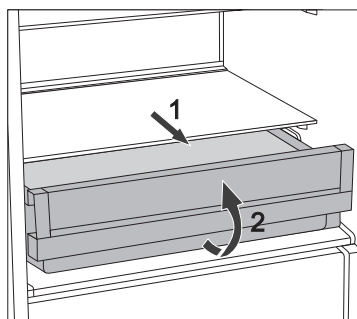
Pārtika	Time
olas, marinādes, kūpināta gaļa	līdz 10 dienām
siers	līdz 10 dienām
saknes	līdz 8 dienām
dārzeņi	līdz 7 dienām
deserti, augļi, gatavā pārtika, svaigas gaļas gabali	līdz 2 dienām
zivs, svaiga maltā gaļa, jūras veltes	līdz 1 dienai

PĀRTIKAS UZGLABĀŠANA „FRESHZONE” ATVILKTNĒ

Salīdzinot ar standarta ledusskapi, „FreshZone” atvilktnē pārtikas produkti ilgāk ir svaigi un saglabā garšu un barības vielas. Produkti lēnāk sapūst un zaudē svaru, tādēļ augļi un dārzeņi ilgāku laiku ir svaigi un dabīgi.

Lai nodrošinātu atvilktnes optimālu darbību, tai ir jābūt pilnībā aizvērtai.

- Iegādājoties pārtiku, pārbaudiet, vai pārtika ir svaiga, jo no tā ir atkarīga produkta kvalitāte un uzglabāšanas termiņš ledusskapī.
- Glabājiet pārtiku slēgtā traukā vai atbilstošā iepakojumā, lai tā neradītu un neuzsūktu specifisku aromātu.
- Izņemiet produktu no atvilktnes aptuveni 30-60 minūtes pirms gatavošanas, lai istabas temperatūrā pilnveidotos produkta smarža un garša.
- „FreshZone” atvilktnē nedrīkst uzglabāt pārtiku, kas ir jutīga pret zemu temperatūru, piemēram: ananāsi, avokado, banāni, olīvas, kartupeļi, baklažāni, pupiņas, gurķi, paprika (sarkanie pipari), melones, arbūzi, ķirbji, kabači, cukini u.c.



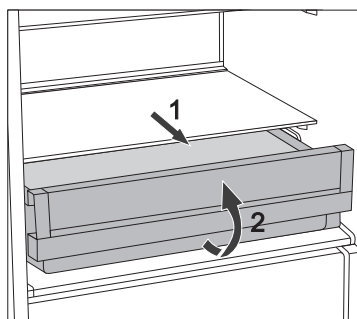
- Lai izņemtu atvilktni:
 - velciet atvilktni uz āru, līdz sajūtat pretestību.
 - paceliet uz augšu atvilktnes priekšu un pilnībā izņemiet atvilktni.

PĀRTIKAS UZGLABĀŠANA „ZEROZONE” ATVILKTNĒ

ZeroZone nodalījums sniedz iespēju uzglabāt dažādus svaigus produktus, saglabājot to svaigumu trīsreiz ilgāk nekā parastā ledusskapī. Pārtika ilgāk paliek svaiga, saglabājot savu garšu un uzturvērtību. Temperatūra šajā atvilktnē ir atkarīga no temperatūras iestatījuma ledusskapja nodalījumā, apkārtējās vides temperatūras, durvju atvēršanas biežuma un atvilktnē ievietoto pārtikas produktu daudzuma. Lai temperatūra **ZeroZone** atvilktnē būtu ap 0 °C, mēs iesakām ledusskapja nodalījumā iestatīt 4 °C vai zemāku temperatūru. Temperatūra **ZeroZone** atvilktnē var pazemināties zem 0 °C, tādēļ siltumjutīgus pārtikas produktus uzglabājiet ledusskapja augšējos plauktos.

Lai sniegums būtu optimāls, atvilktnē jābūt pilnībā aizvērtai.

- Iegādājoties pārtiku, pārbaudiet, vai pārtika ir svaiga, jo no tā ir atkarīga produkta kvalitāte un uzglabāšanas termiņš ledusskapī.
- Glabājiet pārtiku slēgtā traukā vai atbilstošā iepakojumā, lai tā neradītu un neuzsūktu specifisku aromātu un mitrumu.
- Izņemiet produktu no atvilktnes aptuveni 30-60 minūtes pirms gatavošanas, lai istabas temperatūrā pilnveidotos produkta smarža un garša.
- „ZeroZone” atvilktnē nedrīkst uzglabāt pārtiku, kas ir jūtīga pret zemu temperatūru, piemēram: ananāsi, avokado, banāni, olīvas, kartupeļi, baklažāni, gurķi, pupiņas, paprika (sarkanie pipari), melones, arbūzi, ķirbji, kabači, cukini u.c.



- Lai izņemtu atvilktni:
 - velciet atvilktni uz āru, līdz sajūtat pretestību.
 - paceliet uz augšu atvilktnes priekšu un pilnībā izņemiet atvilktni.

APTUVENĀIS UZGLABĀŠANAS TERMIŅŠ „ZEROZONE” ATVILKTNĒ*

Pārtika	Time
desa, aukstās gaļas uzkodas, liellopu gaļa, cūkgaļa, brieža gaļa, jēla gaļa	līdz 7 dienām
mājputnu gaļa	līdz 5 dienām
zivis	līdz 4 dienām
jūras veltes	līdz 3 dienām
Dārzeni:	
kāposti, ķiploki, burkāni	līdz 180 dienām
selerijas, augi	līdz 30 dienām
lapu salāti, ziedkāposti, cigoriņi, rabarberi	līdz 21 dienām
brokoļi, sparģeļi, lapu kāposti, Ķīnas kāposti, kolrābji, redīsi	līdz 14 dienām
sīpoli, sēnes, zirņi	līdz 7 dienām
Augļi:	
āboli	līdz 180 dienām
bumbieri, kivi	līdz 120 dienām
vīnogas, cidonijas	līdz 90 dienām
persiki	līdz 30 dienām
sarkanās jāņogas, ērkšķogas, plūmes	līdz 21 dienām
aprikozes, mellenes, ķirši	līdz 14 dienām
avenes, zemenes	līdz 3-5 dienām
Citi:	
piens	līdz 7 dienām
sviests	līdz 30 dienām
siers	līdz 30 dienām

* atkarīgs no produkta kvalitātes un svaiguma

SASALDĒŠANA UN SALDĒTU PRODUKTU UZGLABĀŠANA

SASALDĒŠANAS PROCESS



Datu plāksnītē ir norādīts, cik daudz svaigas pārtikas var vienlaicīgi ievietot saldēšanas kamerā. Ja sasaldēšanai ievieto lielāku daudzumu pārtikas, nekā ir norādīts, pasliktinās sasaldēšanas kvalitāte, un var sabojāties iepriekš sasaldētie produkti.

- Lai maksimāli izmantotu saldētavas ietilpību, izņemiet visas atvilktnes. Novietojiet produktus tieši uz plauktiem saldētavas apakšā.
 - Energoefektivitātes klases A+++ NO FROST ierīcēs neņemiet ārā apakšējo atvilktni.
 - Neņemiet ārā augšējo atvilktni RETRO ierīcēs (neattiecas uz NO FROST ierīcēm).
- Ieslēdziet super sasaldēšanas funkciju 24 stundas pirms svaigas pārtikas sasaldēšanas:
 - atkārtoti piespiediet **A** taustiņu, līdz izgaismojas **C** simbols.

Pēc iepriekš aprakstīto darbību veikšanas ievietojiet svaigos pārtikas produktus saldēšanas kamerā.

Svaigie pārtikas produkti nedrīkst nokļūt saskarē ar sasaldētiem produktiem. Lai sasaldētu liela daudzuma svaigu pārtiku, ieteicams to novietot saldētavas augšā.

- Saldējot mazu daudzumu produktu (1-2 kilogramus), nav nepieciešams ieslēgt super sasaldēšanas funkciju.
- Pēc 24 stundām jūs varat pārvietot produktu uz citu nodalījumu un ja nepieciešams, atkārtot sasaldēšanas procesu.

SVARĪGI NORĀDĪJUMI SVAIGAS PĀRTIKAS SASALDĒŠANAI



Sasaldējiet tikai tādus produktus, kas ir piemēroti sasaldēšanai. Pārtikai, kuru vēlaties sasaldēt, ir jābūt augstas kvalitātes un svaigai.

Iepakojiet produktu atbilstošā iepakojumā un izmantojiet iepakojumus pareizi.

Iepakojumam ir jābūt mitrumu izturīgam un gaisu necaurīdīgam, lai produkts neizžūtu, un nezaudētu vitamīnus.

Uzīmējiet uz produkta iepakojuma etiķeti, kurā ir norādīts produkta veids, daudzums un sasaldēšanas datums.

Svaigie produkti ir jāsasaldē pēc iespējas ātrāk, tādēļ izmantojiet mazus iepakojumus. Atdzesējiet ēdienu ledusskapī pirms sasaldēšanas.

DZIĻI SASALDĒTU PRODUKTU UZGLABĀŠANA

- Uzglabājot un lietojot uzturā saldētus produktus, ievērojiet ražotāja ieteikumus. Uz iepakojuma ir norādīta uzglabāšanas temperatūra un derīguma termiņš.
- Izvēlieties produktus, kuru iepakojums nav bojāts, un kas uzglabāti saldētavās ar temperatūru ne augstāku par -18°C.
- Neiegādājieties produktus, kuru iepakojums ir apsarmojis, jo tas nozīmē, ka produkts vairākas reizes ir daļēji atkusis, un produktam ir sliktāka kvalitāte.
- Transportēšanas laikā neļaujiet produktam atkust. Paaugstinātas temperatūras dēļ saīsinās produkta uzglabāšanas termiņš, un pasliktinās kvalitāte.

SALDĒTU PRODUKTU UZGLABĀŠANAS TERMIŅŠ

IETEICAMĀIS UZGLABĀŠANAS TERMIŅŠ SALDĒTAVĀ

Pārtika	Termiņš
augļi, liellopu gaļa	no 10 līdz 12 mēneši
dārzeni, teļa gaļa, mājputnu gaļa	no 8 līdz 10 mēneši
brīvēža gaļa	no 6 līdz 8 mēneši
cūkgaļa	no 4 līdz 6 mēneši
maltā gaļa	4 mēneši
maize, konditorejas izstrādājumi, gatavie produkti, liesa gaļa	3 mēneši
zarnas	2 mēneši
žāvēta desa, trekna zivs	1 mēnesis

SALDĒTU PRODUKTU ATKAUSĒŠANA

Sasaldējot produkti, netiek iznīcināti mikroorganismi. Pēc produkta atkausēšanas vai atlaišanas aktivizējas baktērijas, un produkts ātri sabojājas. Daļēji vai pilnībā atkausēts produkts ir uzreiz jāizmanto ēdiena pagatavošanai. Daļēji atkausējot produktu, samazinās tā uzturvērtība – jo īpaši tas attiecas uz augļiem, dārzeņiem un gatavajiem produktiem.

IEKĀRTAS ATKAUSĒŠANA

LEDUSSKAPJA AUTOMĀTISKĀ ATKAUSĒŠANA

Ledusskapī nav nepieciešams atkausēt, jo ledus no ledusskapja sienām tiek atkausēts automātiski.

Uzkrātais ledus slānis izkūst, kad ir izslēdzies kompresora bloks. Ūdens izplūst pa caurulīti ledusskapja aizmugurē uz paplāti, kas ir ierīkota virs kompresora, un tur arī iztvaiko.

Ja ledusskapja iekšpusi klāj pārāk liels ledus slānis (3-5 mm), izslēdziet iekārtu un atkausējiet manuāli.

PARASTĀS SALDĒTAVAS ATKAUSĒŠANA

- Atkausējiet saldētavu, kad ledus slānis ir 3-5 milimetrus biezs.
- 24 stundas pirms atkausēšanas ieslēdziet super sasaldēšanas funkciju, lai papildus atdzesētu pārtikas produktus (skatīt nodaļu „Sasaldēšanas process”).

Pēc tam izņemiet produktus no saldētavas un parūpējieties par to, lai produkti neatkustu.

- Izslēdziet iekārtu (skatīt nodaļu „Iekārtas ieslēgšana / izslēgšana”) un atvienojiet iekārtas elektrības vadu no elektrības padeves.
- Aizliegts izmantot atkausēšanas aerosolus, jo tie var sabojāt iekārtas plastmasas daļas, un kaitēt jūsu veselībai.
- Ledus noņemšanai aizliegts izmantot nazi vai citu asu priekšmetu, lai nesabojātu dzesēšanas sistēmas caurulīti.
- Lai paātrinātu atkausēšanas procesu, novietojiet uz stikla plaukta trauku ar karstu ūdeni.
- Iztīriet un nosusiniet iekārtas iekšpusi (skatīt nodaļu „Iekārtas tīrīšana”).

„NO FROST” SALDĒTAVAS ATKAUSĒŠANA

- „NO FROST” saldētava veic automātisko atkausēšanu. Uz saldētavas sienām dažreiz var būt sarma, taču tā automātiski izzūd.
- Iekārtas nepareizas lietošanas rezultātā (pārāk bieži un/vai uz pārāk ilgu laiku atverot iekārtas durvis vai neaizverot tās pilnībā), saldētavas nodalījumā veidojas ledus vai sarma. Tādā gadījumā atvienojiet iekārtu no elektrotīkla, izņemiet no saldētavas produktus un parūpējieties par to, lai produkti neatkustu. Iztīriet un nosusiniet saldētavas iekšpusi. Pirms ievietot saldētos produktus atpakaļ saldētavā, ieslēdziet iekārtu un noregulējiet vēlamo temperatūru.

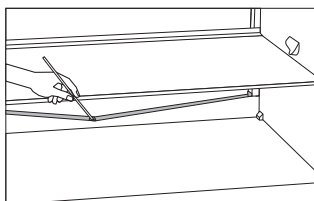
IEKĀRTAS TĪRĪŠANA

Pirms tīrīšanas atvienojiet iekārtu no elektrības padeves – izslēdziet iekārtu (skatīt nodaļu „Iekārtas ieslēgšana / izslēgšana”) un izraujiet elektrības vadu no elektrības padeves.

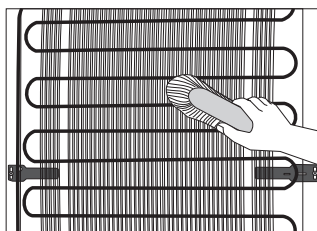
- **Ar mīkstu lupatiņu** notīriet visas virsmas. **Trīšanai aizliegts izmantot** tīrīšanas līdzekļus, kuru sastāvā ir **abrazīvas vielas, skābes vai šķīdinātāji**, jo tie var sabojāt virsmu.

Tīriet iekārtas **ārpusi** ar ūdeni vai vieglu ziepjūdeni. Virsmas ar lakas pārklājumu un alumīnija virsmas var tīrīt ar remdenu ūdeni, kam pievienots neliels daudzums mazgāšanas līdzeklis. Atļauts izmantot tīrīšanas līdzekļus ar nelielu alkohola saturu (piem., līdzekli stiklu tīrīšanai). Plastmasas materiālu tīrīšanai ir aizliegts izmantot tīrīšanas līdzekļus, kas satur alkoholu.

Tīriet iekārtas iekšpusi ar remdenu ūdeni, kam ir pievienots neliels daudzums etiķis.

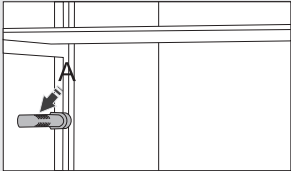


- Notekcaurulīte un atvere, pa kuru plūst kondensāts no izkusušajiem ledus gabaliņiem, ir novietoti zem dzesēšanas paneļa, kas dzesē ledusskapja iekšpusi. Notekcaurulīte un atvere nedrīkst būt aizsprostotas, tādēļ regulāri veiciet to pārbaudi un tīrīšanu (piemēram, izmantojot plastmasas salmiņu).
- Ledus slānis ar biezumu 3-5 mm vai vairāk palielina elektroenerģijas patēriņu, tādēļ regulāri noņemiet uzkrājušos ledu (neattiecas uz „NO FROST” saldētavu). Neizmantojiet asus priekšmetus, šķīdinātājus un aerosolus.

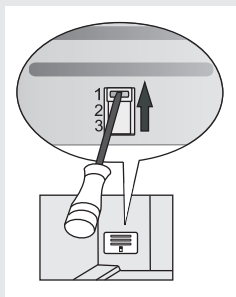


- **Kondensatora** blokam, kas ir piestiprināts iekārtas ārējai, aizmugurējai daļai, ir jābūt tīram. Uz tā nedrīkst būt putekļi un nosēdumi, kas virtuvē rodas dūmu un tvaiku dēļ. Regulāri notīriet putekļus ar mīkstu birstīti, kas nesatur metālu, vai putekļsūcēju.
- Pēc tīrīšanas ieslēdziet iekārtu un ievietojiet atpakaļ pārtikas produktus.

KĻŪMJU NOVĒRŠANA

Kļūme:	Cēlonis / Risinājums:
Pēc pieslēgšanas elektrotīklam iekārta nedarbojas:	<ul style="list-style-type: none"> Pārbaudiet, vai elektrības kontaktligzdā ir spriegums, un vai iekārta ir ieslēgta.
Ilgu laiku nepārtraukti darbojas dzesēšanas sistēma: 	<ul style="list-style-type: none"> Telpas temperatūra ir pārāk augsta. Durvis ir atvērtas pārāk bieži vai uz pārāk ilgu laiku. Durvis nav pilnībā aizvērtas (iespējams ir netīrs vai bojāts, nosēdušās durvis utt.). Vienlaicīgi ir ievietots pārāk liels daudzums svaigas pārtikas. Svaigie pārtikas produkti aizsprosto ledusskapja sensoru (A). Pārbaudiet, vai ap sensoru brīvi cirkulē gaiss (tikai noteiktiem modeļiem). Kompresors nedarbojas pareizi vai kondensators pietiekoši neveic dzesēšanu. Pārbaudiet gaisa cirkulāciju aiz iekārtas un notīriet kondensatora bloku.
Ledusskapja iekšpusē uz sienas veidojas pārāk liels ledus slānis:	<ul style="list-style-type: none"> Durvis ir atvērtas pārāk bieži vai uz pārāk ilgu laiku. Ledusskapī ir ielikta silta pārtika. Pārtikas produkts saskaras ar ledusskapja aizmugurējo sienu. Katnbilstošs durvju blīvējums. Ja blīvējums ir netīrs vai bojāts – notīriet to vai nomainiet.
Saldētavas iekšpusē var veidoties ledus vai sarma, ja:	<ul style="list-style-type: none"> Durvis tiek atvērtas pārāk bieži vai uz pārāk ilgu laiku. Durvis nav pilnībā aizvērtas. Durvju blīvējums ir bojāts. Ja blīvējums ir netīrs vai bojāts, notīriet to vai nomainiet.
Uz plaukta virs atvilktnēm veidojas kondensāts (rasa):	<ul style="list-style-type: none"> Tā ir pārejoša parādība, no kuras nav iespējams pilnībā izvairīties augstas temperatūras un mitruma apstākļos. Tas pazūd, kad temperatūra un mitruma līmenis normalizējas. Ieteicams biežāk tīrīt atvilktnes un regulāri noslaucīt ūdens pilienus. Atveriet mitruma kontroles slīdni. Ievietojiet pārtiku maisiņā vai gaisu necaurlaidīgā iepakojumā.
No ledusskapja tek ūdens:	<ul style="list-style-type: none"> Aizsprostota ūdens izplūdes atvere vai ūdens pil garām ūdens notekcaurulītei. Iztīriet aizsprostoto atveri ar, piemēram, plastmasas salmiņņu. Ja ir izveidojies biezs ledus slānis, manuāli atkausējiet iekārta (skatīt nodaļu „Iekārtas atkausēšana”).
Mirgo D taustiņš:	<ul style="list-style-type: none"> Durvis ir atvērtas pārāk bieži vai uz pārāk ilgu laiku. Durvis nav pilnībā aizvērtas (iespējams, ir netīrs vai bojāts blīvējums, nosēdušās durvis utt.). Ilgstošs elektrības padeves traucējums. Vienlaicīgi ir ievietots pārāk liels daudzums svaigas pārtikas.

Kļūme:	Cēlonis / Risinājums:
Grūti atvērt durvis:	<ul style="list-style-type: none"> • Atvērt saldētavas durvis uzreiz pēc aizvēršanas var būt rūti. Atverot durvis, no iekārtas izplūst aukstais gaiss un ieplūst siltais gaiss no telpas. Atdzesējot silto gaisu, veidojas negatīvais spiediens, kas apgrūtina durvju atvēršanu. Pēc dažām minūtēm situācija normalizējas un durvis ir iespējams viegli atvērt.
Nedeg LED apgaismojums:	<ul style="list-style-type: none"> • Ja nedeg LED apgaismojums, sazinieties ar meistar. • Nemēģiniet remontēt LED apgaismojumu saviem spēkiem, jo pastāv saskares risks ar augstspriegumu!
Saldētavā ir pārāk augsta temperatūra:	<ul style="list-style-type: none"> • Ieslēdziet manuālo vārstu (novietots aiz augļu un dārzenu atvilktnes), piespiežot pogu un pārvietojot 1. pozīcijā (tikai noteiktiem modeļiem).



Ja pēc aprakstīto darbību veikšanas kļūme nav novērsta, sazinieties ar tuvāko autorizēto servisa centru un nosauciet iekārtas tipu, modeli un sērijas numuru, kas ir norādīti datu plāksnītē iekārtas iekšpusē.

TROKŠNI

Ledusskapja un saldētavas dzesēšanu veic dzesēšanas sistēma ar kompresoru (noteiktām ierīcēm ir arī ventilators), kas var radīt troksni. Trokšņa līmenis ir atkarīgs no iekārtas uzstādīšanas, pareizas ekspluatācijas un iekārtas vecuma.

- **Pēc iekārtas pievienošanas elektrotīklam** kompresors var darboties skaļāk, un var būt dzirdama šķidruma tecēšanas skaņa. Tas neliecina par iekārtas nepareizu darbību un neietekmē iekārtas kalpošanas ilgumu. Ar laiku iekārta sāks darboties klusāk, un trokšņi samazināsies.
- Reizēm iekārta darbības laikā var radīt **neparastu troksni**; tas parasti rodas iekārtas nepareizas uzstādīšanas dēļ:
 - iekārta ir jābūt stabili novietotai uz līdzenas virsmas;
 - iekārta nedrīkst nokļūt saskarē ar sienu vai blakus esošu virtuves mēbeli;
 - pārbaudiet, vai iekārtas iekšējais aprīkojums cieši ieguļ tam paredzētajā vietā, vai troksni neizraisa konservu kārbas, bundžas vai citi trauki, kas ir novietoti cieši klāt citam.
- Ja saldētavā ir ievietots liels daudzums svaigas pārtikas un biežāk vai uz ilgāku laiku atver saldētavas durvis, kā arī gadījumos, kad darbojas intensīvās sasaldēšanas vai dzesēšanas funkcijas, dzesēšanas sistēmas pastiprinātas darbības jaudas dēļ iekārta var radīt īslaicīgu pastiprinātu troksni.

RAŽOTĀJS SAGLABĀ TIESĪBAS MAINĪT IEKĀRTAS SPECIFIKĀCIJU, JA TAS
NEIETEKMĒ IEKĀRTAS FUNKCIONALITĀTI.

Ierīces lietošanas instrukcijas pieejamas arī mūsu mājaslapā www.gorenje.com / < <http://www.gorenje.com> />

