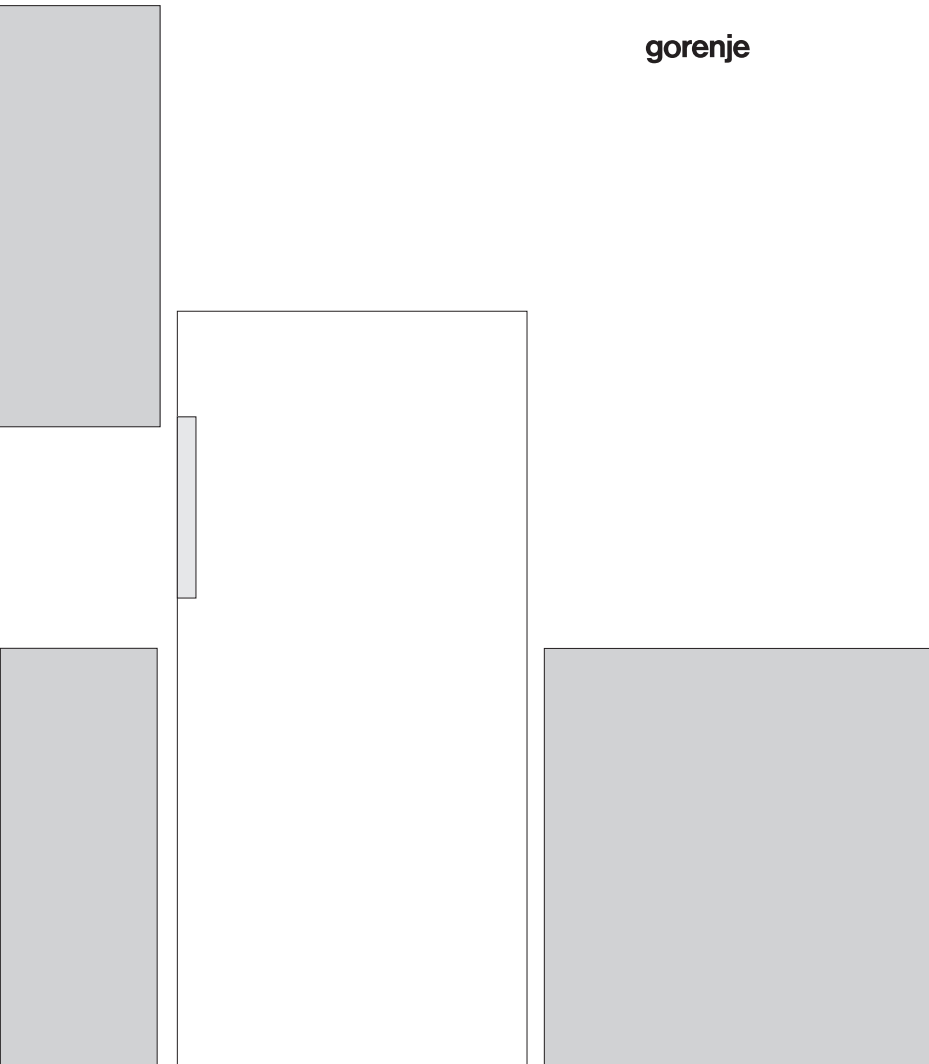


CS

PODROBNÝ NÁVOD K POUŽITÍ CHLADNIČKY

gorenje



Děkujeme vám za důvěru, kterou jste nám projevili zakoupením tohoto spotřebiče. Přejeme vám hodně spokojenosti při jeho používání.

Tento spotřebič je určen výhradně pro použití v domácnosti.

Chladnička je určena k uchovávání čerstvých potravin při teplotách nad 0°C.

Link na EU EPREL databázi

Poskytuje QR kód na energetickém štítku dodávaném se spotřebičem a webový odkaz na registraci tohoto zařízení v EU EPREL databázi. Energetický štítek si uschovejte jako referenci společně s uživatelskou příručkou a všemi ostatními dokumenty dodávanými společně s tímto zařízením.

Je možné najít informace týkající se výkonu výrobku v databázi EU EPREL použitím odkazu <https://eprel.ec.europa.eu> a s pomocí názvu modelu a čísla výrobku, které najdete na typovém štítku zařízení.

Pro podrobnější informace o energetickém štítku navštivte www.theenergylabel.eu.

OBSAH

4 DŮLEŽITÉ POZNÁMKY A PREVENTIVNÍ OPATŘENÍ 10 NĚKOLIK TIPŮ, JAK UŠETŘIT ENERGII PŘI POUŽÍVÁNÍ VAŠÍ KOMBINOVANÉ LEDNÍČKY-MRAZNIČKY	ÚVOD
11 POPIS SPOTŘEBIČE 12 INSTALACE A PŘIPOJENÍ 15 ZMĚNA SMĚRU OTEVÍRÁNÍ DVEŘÍ 19 OBSLUHA SPOTŘEBIČE 24 VNITŘNÍ VYBAVENÍ SPOTŘEBIČE 28 DOPORUČENÉ ROZLOŽENÍ POTRAVIN VE SPOTŘEBIČI	POPIS SPOTŘEBIČE
29 SKLADOVÁNÍ POTRAVIN V CHLADNIČCE 31 SKLADOVÁNÍ POTRAVIN V „ČERSTVÉ ZÓNĚ“ (FRESHZONE)	UKLÁDÁNÍ A ZMRAZOVÁNÍ POTRAVIN
32 ROZMRAZOVÁNÍ SPOTŘEBIČE 33 ČIŠTĚNÍ SPOTŘEBIČE	ODMRAZOVÁNÍ A ČIŠTĚNÍ SPOTŘEBIČE
34 ODSTRAŇOVÁNÍ ZÁVAD 36 ÚDAJE TÝKAJÍCÍ SE HLADINY HLUKU SPOTŘEBIČE	JINÉ

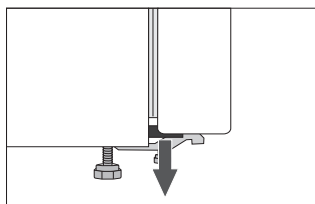
DŮLEŽITÉ POZNÁMKY A PREVENTIVNÍ OPATŘENÍ

i PŘED PRVNÍM POUŽITÍM SPOTŘEBIČE

Před zapojením spotřebiče do elektrické sítě si pečlivě přečtěte pokyny pro použití popisující spotřebič a jeho správný a bezpečný provoz. Pokyny se vztahují k různým typům/modelům zařízení; proto se může stát, že popis zařízení v tomto návodu nesouhlasí úplně s Vaším spotřebičem. Uschovejte si tento návod k použití pro budoucí použití a v případě předávání spotřebiče dalším osobám jim předejte také tento návod.

Zkontrolujte spotřebič kvůli potenciálním poškozením nebo nesrovnalostem. Jestli objevíte poškození Vašeho spotřebiče, upozorněte obchodníka, od něhož jste zařízení koupili.

Před zapojením spotřebiče do elektrické sítě jej ponechte stát ve vertikální poloze po dobu minimálně dvou hodin. Tím se sníží možnost závad v chladicím systému, které mohou vzniknout v důsledku převozu.



Rohy dveří jsou opatřeny distančními vložkami. Odstraňte je a zasuňte do jejich drážek čepy, které jsou součástí dodávky (pouze u některých modelů).



DŮLEŽITÉ BEZPEČNOSTNÍ POKYNY



Varování! Nebezpečí požáru / hořlavé materiály.

Spotřebič musí být zapojen do elektrické sítě a uzemněn v souladu s platnými normami a standardy.

Varování! Pro připojení zařízení k elektrické síti nepoužívejte elektrické rozdělovače nebo přenosné zdroje.

Před čištěním spotřebiče jej vždy odpojte od elektrické sítě (odpojte napájecí kabel z elektrické zásuvky).

Varování! Je-li elektrický kabel poškozen, musí být vyměněn výrobcem, servisním zástupcem či podobně kvalifikovanými osobami, aby se předešlo vzniku nebezpečí.

Varování! Při umístování zařízení se ujistěte, že přívodní kabel není zachycen nebo poškozený.

V případě, že LED světla nefungují, volejte servisního technika. Neopravujte LED světla sami, protože může dojít ke styku s vysokým napětím!



VAROVÁNÍ! Ve spotřebiči nepoužívejte žádné elektrické přístroje s výjimkou těch, které povolil výrobce tohoto chladícího zařízení.



VAROVÁNÍ! Pro urychlení rozmrazování nepoužívejte žádné mechanické přístroje s výjimkou těch, které jsou povoleny výrobcem tohoto chladícího zařízení.



VAROVÁNÍ! Ujistěte se, že je spotřebič nainstalován v souladu s pokyny z důvodu předcházení jakýmkoliv rizikům v důsledku jeho slabé stability.

Nebezpečí omrzlin

Nikdy nevkládejte mražené potraviny do Vašich úst a vyhýbejte se dotyku mražených jídel, protože to může způsobit omrzliny.

Bezpečnost dětí a zranitelných osob

Toto zařízení nesmí být používáno dětmi a osobami se sníženými fyzickými, smyslovými nebo duševními schopnostmi nebo s nedostatečnými zkušenostmi a znalostmi. Použití je dovoleno pouze v případě, že jsou pod dohledem nebo byli poučeni o použití zařízení osobou, která je za ně zodpovědná.

Děti musí být neustále pod dohledem a musí být zajištěno, že si se zařízením nehrají.

Čištění a údržbu nesmějí děti provádět bez dozoru.

Odstraňte obaly, které chrání spotřebič nebo určité části během převozu, a udržujte jej mimo dosahu dětí. Hrozí nebezpečí poranění nebo udušení.

Při odstraňování použitého spotřebiče odpojte napájecí kabel, vyjměte dveře a ponechte zásuvky v zařízení. To zabrání dětem, aby se uzavřely ve spotřebiči.

Pouze pro evropské trhy

Toto zařízení může být používáno dětmi od osmi let a osobami se sníženými fyzickými, smyslovými nebo duševními schopnostmi nebo s nedostatečnými zkušenostmi a znalostmi v případě, že jsou pod dohledem nebo byli poučeni o bezpečném použití zařízení, a že chápou všechna s používáním spojená nebezpečí.

Děti si se zařízením nesmějí hrát.

Čištění a údržbu nesmějí děti provádět bez dozoru.

Děti ve věku 3 až 8 let mohou vkládat věci do chladicího zařízení a vykládat je.

VAROVÁNÍ

Spotřebič obsahuje malé množství hořlavého plynu R600a, který je ohleduplný k životnímu prostředí. Ujistěte se, že žádné části chladicího systému nejsou poškozeny. Únik plynu není nebezpečný pro životní prostředí, ale může způsobit poškození očí nebo požár. V případě úniku plynu úplně provětrejte místnost, odpojte spotřebič od elektrické sítě a zavolejte servisního technika.

DŮLEŽITÉ INFORMACE K POUŽITÍ SPOTŘEBIČE

Varování! Tento spotřebič je určen pro použití v domácnosti a na podobné účely, jako např.:

- v kuchyňkách pro personál v obchodech, kancelářích a ostatních pracovištích;
- na farmách, pro hosty v hotelích, motelech a jiných ubytovacích zařízeních;
- v zařízeních zajišťujících nocleh se snídaní;
- v kateringových a podobných nekomerčních provozech.

i VAROVÁNÍ! Udržujte otvory pro ventilaci ve spotřebiči nebo vestavěné konstrukci bez jakéhokoliv blokování.

Spotřebič se nesmí používat venku a nesmí být vystaven dešti.

V tomto spotřebiči nikdy neskladujte výbušné směsi, jako jsou aerosolové plechovky s hořlavým palivem.

Pokud je spotřebič delší dobu mimo provoz vypněte jej příslušným tlačítkem a odpojte od elektrické sítě. Vyprázdněte spotřebič, odmrazte jej, vyčistěte a nechte dveře pootevřené.

V případě závady nebo selhání napájení neotvírejte mrazák, dokud nebyl v provozu minimálně 16 hodin. Po této době zkonzumujte mražená jídla nebo zabezpečte dostatečné chlazení (např. náhradní spotřebič).

Technické informace o zařízení

Výkonnostní štítek se nachází ve vnitřní části zařízení. Uvádí údaje o napětí, hrubém a čistém objemu, typu a množství chladicí směsi a informace o klimatických třídách.

V případě, že výkonnostní štítek není psán ve vašem místním jazyce, vyměňte jej za štítek dodaný se zařízením.



OCHRANA ŽIVOTNÍHO PROSTŘEDÍ

Obal je vyroben z materiálů šetrných vůči životnímu prostředí, které se můžou recyklovat nebo likvidovat bez jakýchkoliv rizik pro životní prostředí.



Likvidace zastaralých zařízení

Z důvodu ochrany životního prostředí odevzdejte zařízení po skončení jeho životnosti do autorizovaného sběru odpadu.

Ještě předtím ale učiňte následující:

- odpojte zařízení od elektrické sítě;
- zabraňte dětem v hraní si se zařízením.



VAROVÁNÍ! Nepoškozujte chladicí okruh. Zabráňte tím znečištění životního prostředí.



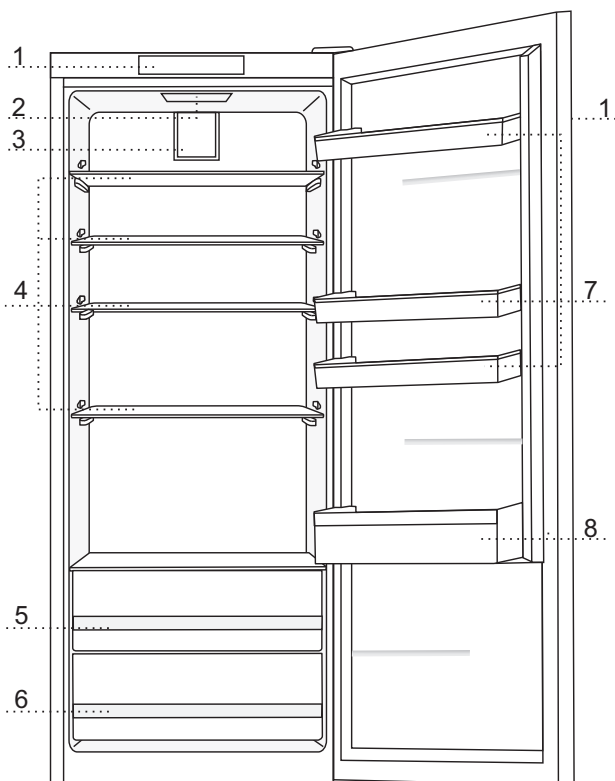
Symbol na výrobku nebo jeho balení označuje, že tento výrobek nepatří do domácího odpadu. Výrobek je nutné odevzdat v autorizovaném centru sběru odpadu pro zpracování odpadu z elektrických a elektronických zařízení. Správná likvidace spotřebiče pomůže předcházení negativním důsledkům na životní prostředí a zdraví lidí, které se můžou objevit v případě nesprávné likvidace. Pro podrobné informace ohledně likvidace a zpracování výrobku kontaktujte příslušný místní úřad pro likvidaci odpadu, Vaši popelářskou službu nebo obchod, ve kterém jste výrobek zakoupili.

NĚKOLIK TIPŮ, JAK UŠETŘIT ENERGIÍ PŘI POUŽÍVÁNÍ VAŠÍ KOMBINOVANÉ LEDNIČKY-MRAZNIČKY

- Prostudujte si pokyny pro instalaci.
- Neotvírejte dveře spotřebiče častěji, než je nutné.
- Občas zkontrolujte, zda za spotřebičem může volně cirkulovat vzduch.
- Kondenzační jednotku, upevněnou na zadní stěně spotřebiče, udržujte stále v čistotě (viz část „Čištění spotřebiče“).
- Je-li těsnění dveří poškozené nebo uvolněné, neprodleně jej vyměňte.
- Potraviny skladujte v uzavřených nádobách nebo jiných vhodných obalech.
- Než vložíte potraviny do ledničky, nechte je vychladnout na pokojovou teplotu.
- Mražené potraviny rozmrazujte v chladicí části spotřebiče.
- Pro využití celého vnitřního prostoru vyndejte některé zásuvky z mrazicího oddílu, jak je popsáno v návodu k použití.
- Svoji běžnou mrazničku odmrázte, jakmile se na povrchu mrazicího oddílu vytvoří vrstva ledu o tloušťce přibližně 3–5 milimetrů.
- Dbejte na to, aby byly police rozmístěny rovnoměrně a potraviny uloženy tak, aby byla zajištěna volná cirkulace vzduchu. (Věnujte pozornost doporučenému rozmístění potravin, které je popsáno v instrukcích.)
- U spotřebičů se zabudovaným ventilátorem neblokujte větrací otvory.
- Pokud nepotřebujete větrák nebo ionizátor, vypněte je, abyste snížili spotřebu energie.

POPIS SPOTŘEBIČE

Tento výrobek obsahuje světelný zdroj s třídou energetické účinnosti (F).



- 1 Řídicí jednotka
- 2 LED osvětlení interiéru
- 3 Ventilátor s ionizátorem vzduchu (+ tlačítko zapnout / vypnout)
- 4 Vysouvací skleněná police (výškově nastavitelná)
- 5 Příhrádka na zeleninu a ovoce (CrispZone) s regulací vlhkosti
- 6 Příhrádka na ovoce a zeleninu
- 7 Dveřní příhrádka, výškově nastavitelná
- 8 Police na láhve

- Police jsou chráněné proti vysunutí. Pro vyjmutí zásuvky ze spotřebiče ji vytáhněte až na doraz, poté ji vpředu zdvihněte a celou ji vytáhněte.
- Některé modely mají i ovládací panel na dveřích.

INSTALACE A PŘIPOJENÍ

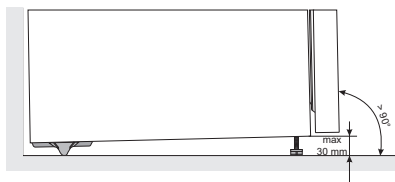
VÝBĚR MÍSTNOSTI

- Spotřebič umístěte v suché a dobře větrané místnosti. Spotřebič bude fungovat správně, pokud se bude teplota prostředí pohybovat v intervalech uvedených v tabulce. Třída spotřebiče je uvedena na typovém štítku spolu se základními informacemi o spotřebiči.

Popis	Třída	Rozsah okolní teploty °C	Relativní vlhkost
Rozšířený mírný	SN	+10 do +32	≤ 75%
Mírný	N	+16 do +32	
Subtropický	ST	+16 do +38	
Tropický	T	+16 do +43	

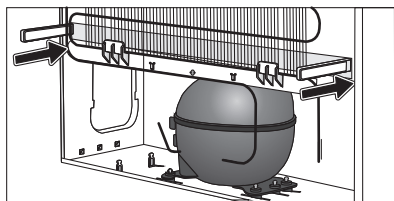
Upozornění: Dbejte na to, aby místnost, v níž je spotřebič umístěn, byla dost velká. V místnosti by měl být minimálně 1m³ prostoru na 8 gramů chladicího média. Množství chladicího média je uvedeno na typovém štítku uvnitř spotřebiče.

INSTALACE SPOTŘEBIČE

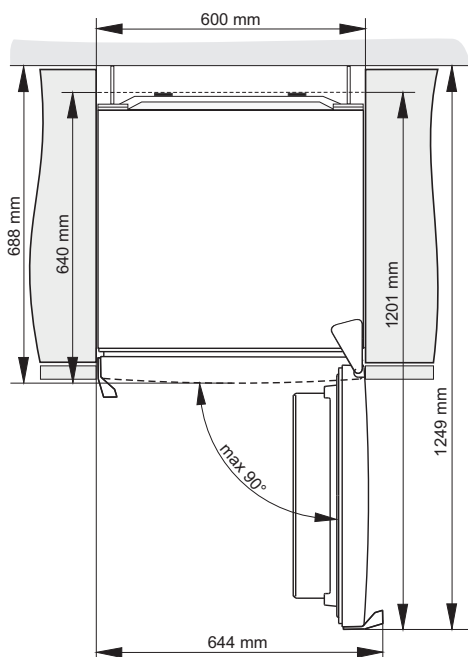


Aby nedošlo ke zranění nebo k poškození spotřebiče, vyžaduje jeho instalace přítomnost alespoň dvou osob.

- Tento spotřebič není určen k zabudování – nepoužívejte ho jako vestavný spotřebič.
- Spotřebič musí stát stabilně na pevné podložce, rovně nebo mírně nakloněný dozadu. Spotřebič je vpředu vybaven dvěma nastavitelnými nožičkami, které je možné použít pro vyrovnání polohy spotřebiče. Rejdovací kolečka na zadní straně umožňují snadnější instalaci spotřebiče (pouze u některých modelů).
- Mezi spotřebičem a skříňkou umístěnou nad ním by měla být mezera alespoň 5 cm, aby umožňovala dostatečné chlazení kondenzační jednotky.



- Spotřebič je dodáván se dvěma distančními vložkami, které by měly být umístěny ve spodní části skříňe, aby zamezily přitlačení spotřebiče příliš blízko ke stěně. Spotřebič je možné nainstalovat i bez distančních vložek, ale může tím dojít ke zvýšení spotřeby energie.
 - Nevystavujte spotřebič přímému slunečnímu světlu a neumísťujte jej v blízkosti tepelných zdrojů. Pokud to není možné, nainstalujte izolační desku.
- Spotřebič může stát volně nebo může být umístěn vedle kuchyňské skříňky nebo stěny. Zvažte prostor požadovaný pro úplné otevření dveří, aby bylo možné vytáhnout zásuvky a police (viz instalační schéma).



Upozornění: Při umístění spotřebiče do verze Side by Side je třeba zakoupit a nainstalovat anti-rosný (anti-kondenzační) set.

Suchá místnost (relativní vlhkost pod 60%)	Kód pro objednání sady
KOVOVÁ LIŠTA (INOX)	576604
PLASTOVÁ LIŠTA	
BÍLÁ	672114
ŠEDÁ	672115
ČERNÁ	672116
Vlhká místnost (relativní vlhkost nad 60%)*	Kód pro objednání sady
KOVOVÁ LIŠTA (INOX)	558776*

*** Z bezpečnostních důvodů by měl spotřebič instalovat pouze autorizovaný servisní technik!**

PŘIPOJENÍ SPOTŘEBIČE

- Pro připojení spotřebiče k elektrické síti použijte síťový kabel. Zásuvka by měla být vybavena zemnicí svorkou (bezpečnostní zásuvka). Jmenovité napětí a frekvence jsou uvedeny na typovém štítku spolu se základními informacemi o spotřebiči.
- Připojení spotřebiče k elektrické síti a uzemnění spotřebiče musí být v souladu s platnými normami a předpisy. Spotřebič je schopen vydržet krátkodobé odchylky od jmenovitého napětí, maximálně však +/- 6 %.

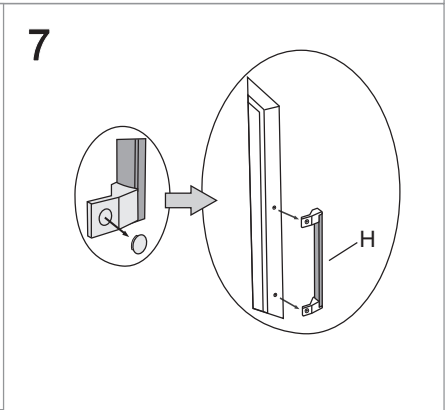
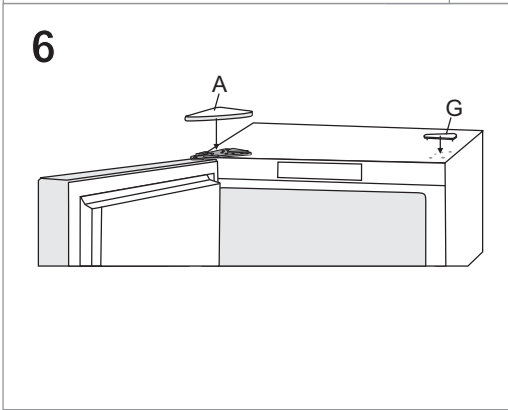
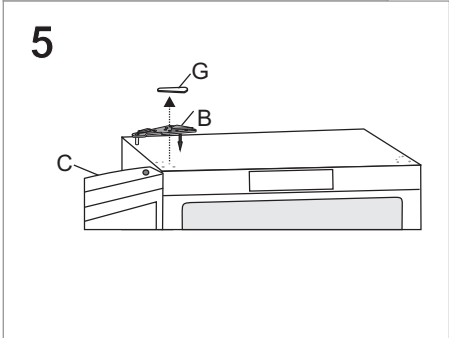
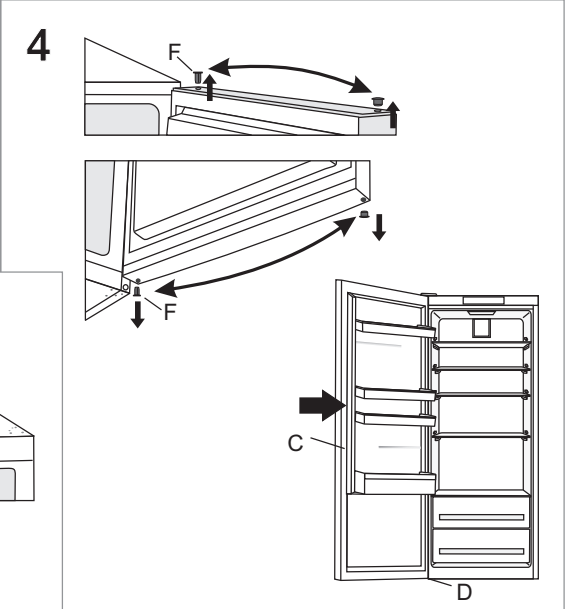
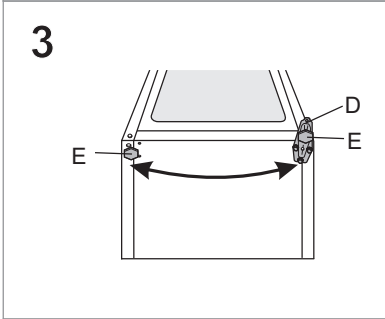
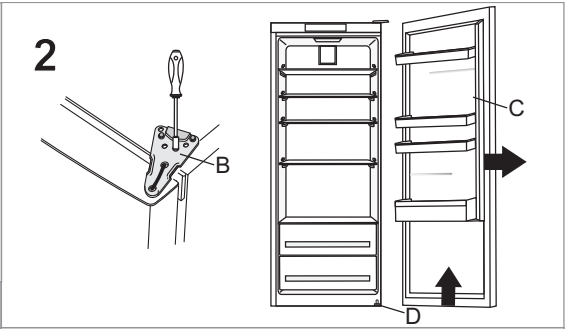
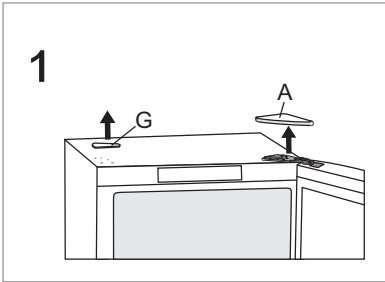
ZMĚNA SMĚRU OTEVÍRÁNÍ DVEŘÍ

VERZE I - OVLÁDACÍ PRVKY UVNITŘ SPOTŘEBIČE

Potřebné nástroje: nástrčkový klíč č. 8, šroubovák Phillips, torx 25, plochý šroubovák.

Změnu směru otevírání dveří by měly provádět alespoň dvě osoby.

1. Odstraňte kryt horního závěsu (A) a zakrytí (G).
2. Odmontujte horní závěs (B) a vysadte dveře (C) ze spodního závěsu (D).
3. Nakloňte spotřebič dozadu (dávajte pozor, abyste netlačili na jednotku kondenzátoru na zadní stěně spotřebiče a nepoškodili chladicí systém), odšroubujte spodní závěs (D) a nohu (E) a přemístěte je na protější stranu. Dbejte na to, aby podložka byla namontována stejně jako před demontáží.
4. Přemístěte dveřní závěsy (F) na protější stranu a nasadte dveře (C) zpět na spodní závěs (D).
5. S použitím šroubů upevněte horní závěs (B) na protější straně.
6. Vraťte na místo kryt horního závěsu (A) a zakrytí (G) na protější straně.
7. Přemístění rukojeti (H): odstraňte krytky rukojeti, odmontujte šrouby a odstraňte rukojeť. Vyjměte zátky otvorů na protější straně dveří a připevněte rukojeť. Vraťte na místo krytky rukojeti. Vložte nové zátky otvorů, dodané v sáčku společně s návodem k použití, do otvorů, v nichž byla původně upevněna rukojeť.

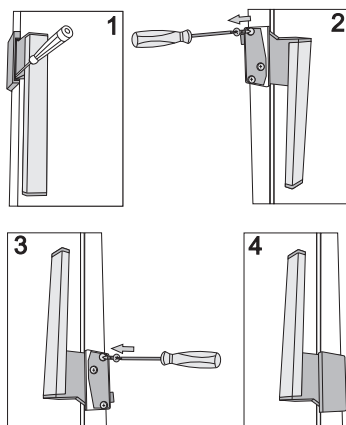


VERZE II – OVLÁDACÍ PRVKY NA DVEŘÍCH

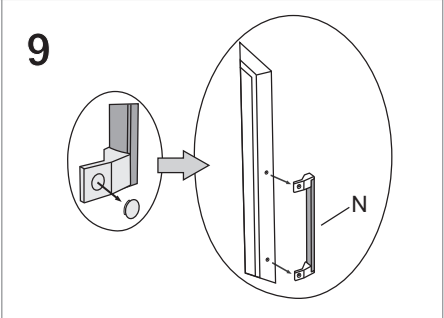
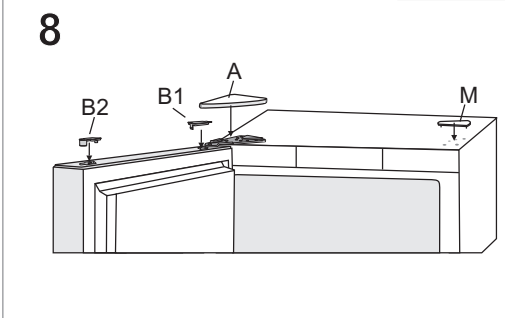
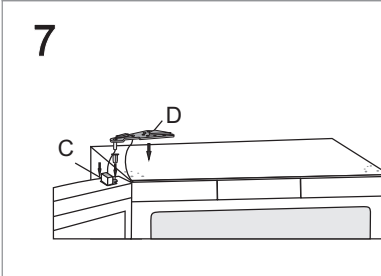
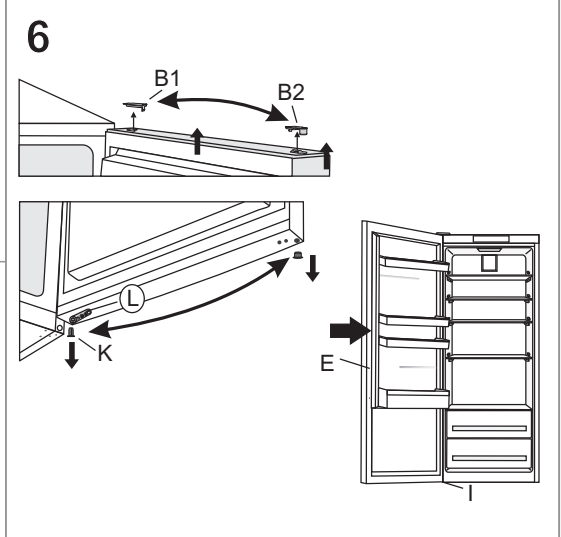
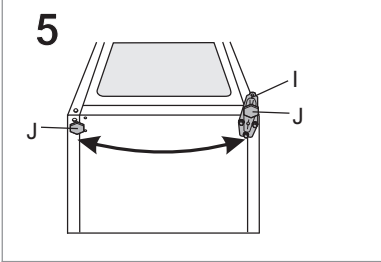
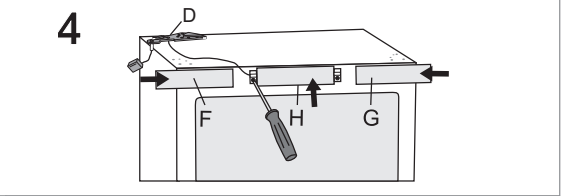
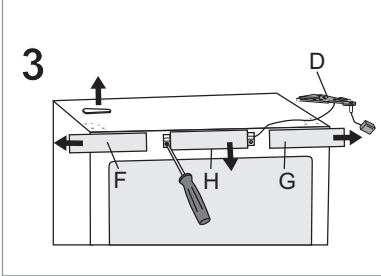
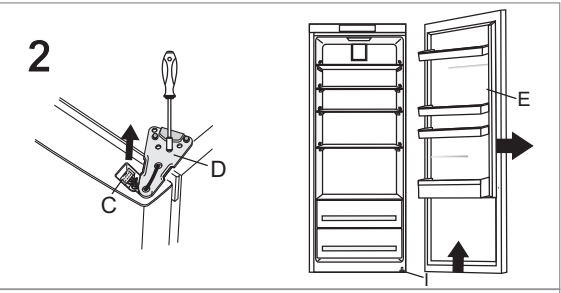
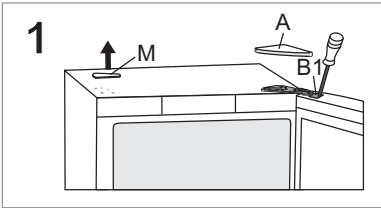
Potřebné nástroje: nástrčkový klíč č. 8, šroubovák Phillips, torx 25, plochý šroubovák. Změnu směru otevírání dveří by měly provádět alespoň dvě osoby.

1. Odstraňte kryt horního závěsu (A), kryt konektoru (B1) a zakrytí (M).
2. Odpojte konektor (C), odmontujte horní závěs (D) a vysadte dveře (E) ze spodního závěsu (I).
3. Odstraňte boční panely (F) a (G) a poté odšroubujte a sejměte prostřední panel (H).
4. Přemístěte horní závěs (D) spolu s konektorem a kabelem na protější stranu – dbejte na to, abyste nainstalovali kabel do drážek v panelech stejně jako před demontáží. Potom vraťte na místo všechny tři panely (F), (G) a (H).
5. Nakloňte spotřebič dozadu (dávajte pozor, abyste netlačili na jednotku kondenzátoru na zadní stěně spotřebiče a nepoškodili chladicí systém), odšroubujte spodní závěs (I) a nohu (J) a přemístěte je na protější stranu. Dbejte na to, aby podložka byla namontována stejně jako před demontáží.
6. Přemístěte krytku (B2), dveřní závěs (K) a úchyt (L) na protější stranu a nasadte dveře (E) zpět na spodní závěs (I).
7. S použitím šroubů upevněte horní závěs (D) na protější straně a připojte opět konektor (C).
8. Vraťte na místo kryt horního závěsu (A), kryt konektoru (B1) a zakrytí (M).
9. Přemístění rukojeti (N): odstraňte krytky rukojeti, odmontujte šrouby a odstraňte rukojeť. Vyjměte zátky otvorů na protější straně dveří a připevněte rukojeť. Vraťte na místo krytky rukojeti. Vložte nové zátky otvorů, dodané v sáčku společně s návodem k použití, do otvorů, v nichž byla původně upevněna rukojeť.

Výměna sklopné rukojeti:

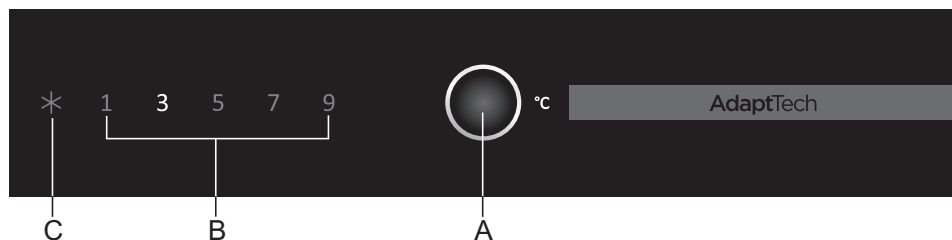


- Zatlačte malý šroubovák do otvoru rukojeti, jak je uvedeno na obrázku 1 a odstraňte kryt.
- Odstraňte krytky na opačné straně dveří.
- Povolte tři šrouby, dbejte, abyste nerozebrali kliku.
- Otočte rukojeť o 180°, jak je uvedeno na obrázku 3 a připojte ji na opačnou stranu dveří.
- Nasadte kryt a krytky.



OBSLUHA SPOTŘEBIČE

OVLÁDACÍ JEDNOTKA 1

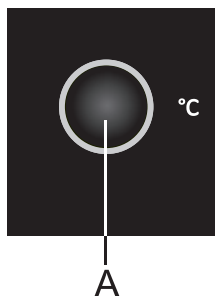


A Tlačítko nastavení teploty a vyššího chlazení

B Zobrazení teploty

C Indikátor funkce vyššího chlazení

ZAPOJENÍ SPOTŘEBIČE ON/OFF

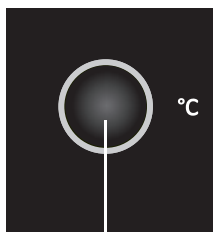


Při prvním připojení spotřebiče k síti, bude spotřebič v StandBy módu - v pohotovostním režimu (bude zapojen v síti, ale vypnutý).

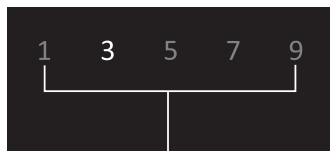
Pro zapnutí spotřebiče stiskněte tlačítko **A** na 3 sekundy.

Pro vypnutí spotřebiče stiskněte opět tlačítko **A** na 3 sekundy. Spotřebič bude v StandBy módě - v pohotovostním režimu (stále napájený).

NASTAVENÍ TEPLOTY VE SPOTŘEBIČI



A



B

- Nastavte požadovanou teplotu pomocí tlačítka **A**.
- Opakovaně tiskněte tlačítko **A**, dokud nebude nastavená požadovaná teplota.

Skutečná teplota uvnitř spotřebiče závisí na jeho používání (množství a distribuce potravin, teplota prostředí, frekvence otevírání dveří, provoz kompresoru nebo stand-by režim, provoz ventilátoru atd.).

- Doporučené nastavení teploty je 3 ° C.

ZVÝŠENÍ CHLAZENÍ / INTENZIVNÍ CHLAZENÍ



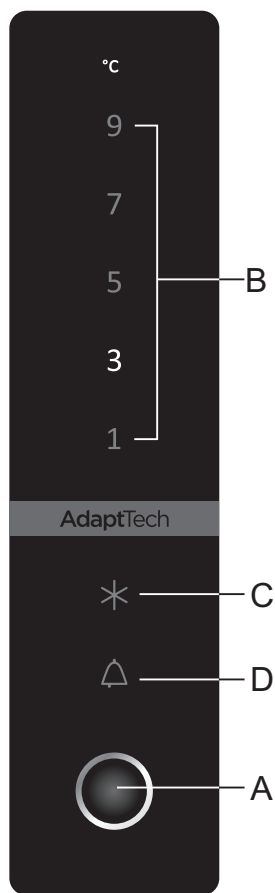
C

Chcete-li zapnout funkci Zvýšení chlazení, podržte tlačítko **A**, dokud se nerozsvítí symbol **C**.

- Tuto funkci použijte při prvním zapnutí chladničky, před čištěním, nebo před vložením většího množství potravin do chladničky.
- Chcete-li vypnout funkci Zvýšení chlazení, pomocí tlačítka **A** zvolte požadované teplotu (B). Pokud se funkce nevypne ručně, stane se tak automaticky, po přibližně šesti hodinách.

OVLÁDACÍ JEDNOTKA 2

(OVLÁDACÍ PRVKY NA DVEŘÍCH)



- A Tlačítko nastavení teploty a vyššího chlazení
- B Zobrazení teploty
- C Indikátor funkce vyššího chlazení
- D Výstražný indikátor

ZAPOJENÍ SPOTŘEBIČE ON/OFF



Při prvním připojení spotřebiče k síti, bude spotřebič v StandBy módu - v pohotovostním režimu (bude zapojen v síti, ale vypnutý).

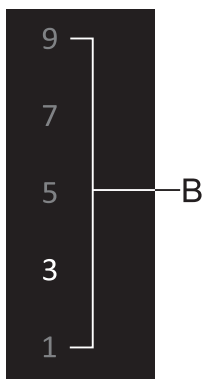
Pro zapnutí spotřebiče stiskněte tlačítko **A** na 3 sekundy.

Pro vypnutí spotřebiče stiskněte opět tlačítko **A** na 3 sekundy. Spotřebič bude v StandBy módě - v pohotovostním režimu (stále napájený).

NASTAVENÍ TEPLoty VE SPOTŘEBIČI



- Nastavte požadovanou teplotu pomocí tlačítka **A**.
- Opakovaně tiskněte tlačítko **A**, dokud nebude nastavená požadovaná teplota.



Skutečná teplota uvnitř spotřebiče závisí na jeho používání (množství a distribuce potravin, teplota prostředí, frekvence otevírání dveří, provoz kompresoru nebo stand-by režim, provoz ventilátoru atd.).

- Doporučené nastavení teploty je 3 ° C.

ZVÝŠENÍ CHLAZENÍ / INTENZIVNÍ CHLAZENÍ



Chcete-li zapnout funkci Zvýšení chlazení, podržte tlačítko **A**, dokud se nerozsvítí symbol **C**.

- Tuto funkci použijte při prvním zapnutí chladničky, před čištěním, nebo před vložením většího množství potravin do chladničky.
- Chcete-li vypnout funkci Zvýšení chlazení, pomocí tlačítka **A** zvolte požadované teplotu (B). Pokud se funkce nevypne ručně, stane se tak automaticky, po přibližně šesti hodinách.

VÝSTRAHA ZVÝŠENÁ TEPLOTA



V případě nadměrného zvýšení teploty v zařízení zazní výstražný zvukový signál (přerušovaný tón) a symbol **D** začne blikat.

- Stisknutím tlačítka **A** potvrďte a vypněte výstražný zvukový signál. Pokud ho nevypnete ručně, výstražný signál zazní po dobu pěti minut, na začátku každé hodiny.
- Symbol **D** bude blikat, dokud teplota v chladničce nedosáhne požadované úroveň.

VÝSTRAHA OTEVŘENÉ DVEŘE

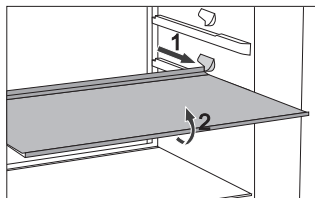


Pokud necháte dveře otevřené více než dvě minuty, zazní výstražný zvukový signál (táhlé pípání). Pomocí tlačítka potvrďte a vypněte výstražný zvukový signál nebo zavřete dveře.

VNITŘNÍ VYBAVENÍ SPOTŘEBIČE

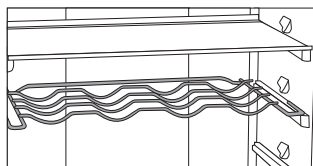
(* Vybavení je závislé na modelu spotřebiče)

POLICE



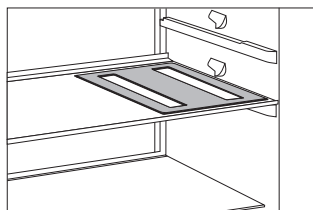
- Pro snadnější přístup k potravinám a kvůli čistotě mohou být police povytaženy.
- Police mohou být umístěny tak, aby co nejlépe vyhovovaly vašim potřebám, a to s použitím vodicích lišt uvnitř chladničky. Pro vyjmutí police z chladničky polici vysuňte až k místu, kde ji zastaví vodicí lišta. Poté ji lehce nadzvedněte v přední části a vytáhněte. Potraviny, které se mohou rychle kazit, skladujte v zadní části police, kde je teplota nejnižší.

KOVOVÝ DRŽÁK NA LAHVE*



- Některé modely jsou vybaveny i kovovým držákem na lahve. Držák na lahve je chráněn proti náhodnému vytažení. Může být vyjmut, jen pokud je prázdný. Abyste jej vytáhli, nadzvedněte lehce zadní část držáku a zatáhněte směrem k sobě. Držák na lahve umístěte tak, aby délka lahví nebránila řádnému zavírání dveří. Maximální kapacita držáku je 9 lahví o objemu 0,75 l nebo 13 kg celkové hmotnosti – viz štítek na pravé straně uvnitř spotřebiče.
- Do držáku na lahve je možné umístit i plechovky (podélně nebo příčně).

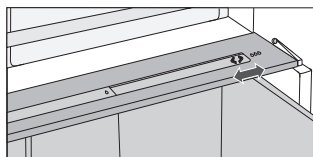
PRUŽNÁ PODLOŽKA NA LAHVE*



- Některé modely jsou vybaveny pružnou podložkou, na kterou je možné umístit lahve.
- Podložku lze použít i jako podklad pro horké nádoby.

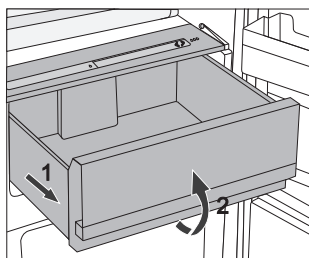
CRISPZONE - ZÁSUVKA NA OVOCE A ZELENINU S REGULACÍ VLHKOSTI

- Zásuvka ve spodní části chladničky je určena pro skladování ovoce a zeleniny. Udrží správnou vlhkost a zabraňuje vysoušení potravin. Potraviny skladujte ve vhodných obalech, abyste zabránili unikání nebo příjmu pachů. Zásuvka má zabudovaný regulátor vlhkosti, který umožňuje nastavení vlhkosti podle množství uložených potravin.



Menší množství potravin – posuňte ovládacího jezdce vpravo.

Větší množství potravin – posuňte ovládacího jezdce vlevo.

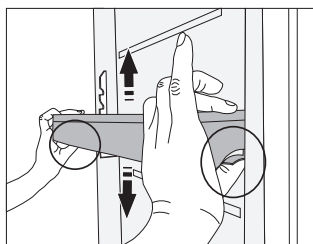


- Vysunutí zásuvky:
 - Vytáhněte zásuvku co možná nejvíce k sobě. Pak nadzvedněte přední část a zásuvku celou vysuňte.

VNITŘNÍ STRANA DVEŘÍ CHLADNIČKY

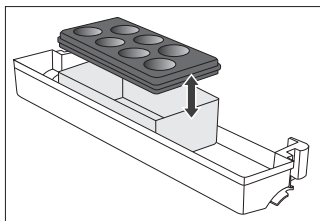
Na dveřích chladničky jsou namontovány přihrádky určené pro skladování sýra, másla, vajíček, jogurtů a jiných malých balíčků, tub, plechovek atd. Spodní přihrádka ve dveřích slouží pro skladování lahví.

NASTAVITELNÉ PŘIHRÁDKY VE DVEŘÍCH



Výšku přihrádek/polic ve dveřích můžete nastavit podle svých potřeb a nemusíte je přitom vyndávat ze spotřebiče. Stlačte pojistky na obou stranách a posuňte přihrádku/polic nahoru nebo dolů. Pro vyndání přihrádky ze spotřebiče ji zdvihněte až na doraz a vytáhněte ji.

SKLADOVACÍ PŘIHRÁDKA (MULTIBOX)*



- Přihrádka **MultiBox** nabízí vhodný způsob pro skladování potravin se silným nebo ostrým pachem, např. zakysaný nebo plísňový sýr, párky, cibule, máslo atd.
 - Silikonový uzávěr zajišťuje neprodyšné utěsnění, které zabraňuje vysoušení potravin a šíření zápachu v celém chladicím prostoru.
 - Silikonový uzávěr lze použít i jako zásobník na vajíčka nebo na led.
- Jestliže pružný uzávěr použijete jako zásobník na vajíčka, umístěte jej přímo na dno přihrádky ve dveřích a otevřenou spodní část přihrádky Multibox použijte pro uskladnění potravin v menším balení – paštiky, džemy, menší tuby atd.

VENTILÁTOR*

- Ventilátor, který je umístěn pod horní stěnou chladicího prostoru nebo je ukrytý uvnitř mrazáku, zajišťuje rovnoměrnější rozložení teploty a snižuje kondenzaci (rosení) na skladovacích plochách.

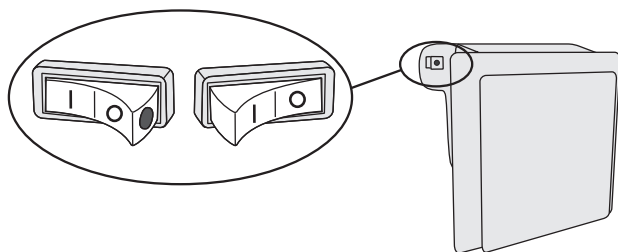
IONIZÁTOR (IONAIR)*

- **Ionizátor vzduchu** nainstalovaný v chladicím oddílu udržuje vzduch neustále čerstvý. Díky tomu zůstávají potraviny déle čerstvé a chutné.
- Ionizátor vzduchu se spíná pomocí tlačítka umístěného na boku vnějšího krytu větrací věže (může se lišit dle modelu).

Zapnutí a vypnutí ionizátoru vzduchu

zapnutí = |

vypnutí = 0



Provoz ionizátoru indikuje červené signální světlo na spínači.

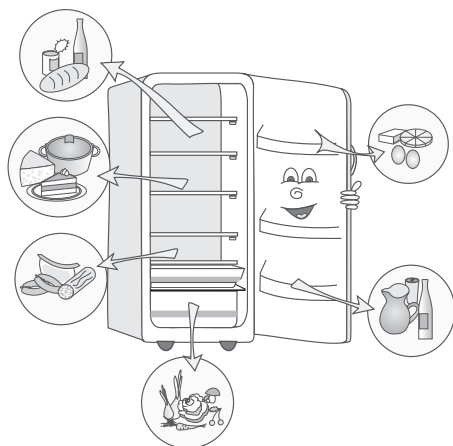
ADAPTIVE INTELLIGENT TECHNOLOGY

Inovativní senzorová technologie umožňuje nastavit provoz spotřebiče podle zvyklostí a chování uživatele. Adaptivní inteligentní systém monitoruje, analyzuje a zaznamenává po dnech a týdnech používání spotřebiče a přizpůsobuje provoz spotřebiče získaným vzorcům. Pokud je spotřebič schopen předpokládat zvýšenou četnost otevírání dveří, automaticky předtím sníží teplotu, aby nedošlo ke zvýšení teploty potravin při častějším otevírání dveří. Spotřebič bude také předpokládat přidání většího množství potravin do chladničky nebo do mrazničky a přizpůsobí se tomu intenzivnějším chlazením nebo mrazením.

DOPORUČENÉ ROZLOŽENÍ POTRAVIN VE SPOTŘEBIČI

Oddělení v chladničce:

- **Vrchní část:** potraviny v plechovkách, chléb, víno, koláče atd.
- **Střední část:** mléčné výrobky, hotové pokrmy, dezerty, nealkoholické nápoje, pivo, uvařené potraviny atd.
- **Zásuvka „Fresh“:** maso, masové výrobky, lahůdky
- **Zásuvka na ovoce a zeleninu:** čerstvé ovoce, zelenina, saláty, kořenová zelenina, brambory, cibule, česnek, rajčata, tropické ovoce, kyselé zelí, řepa atd.



Oddělení ve dveřích chladicího prostoru:

- **Příhrádky v horní/střední části dveří:** vajíčka, máslo, sýr atd.
- **Příhrádky ve spodní části dveří:** nápoje, plechovky, lahve atd.

SKLADOVÁNÍ POTRAVIN V CHLADNIČCE

DŮLEŽITÁ UPOZORNĚNÍ TÝKAJÍCÍ SE SKLADOVÁNÍ POTRAVIN



Správné používání spotřebiče, vhodné balení, udržování správné teploty a dodržování norem v oblasti hygieny potravin mají rozhodující vliv na kvalitu skladování potravin.

Vždy respektujte maximální dobu trvanlivosti potravin, která je uvedena na obalu.

Potraviny skladované v chladničce by měly být v uzavřených nádobách nebo ve vhodných obalech, aby se zabránilo unikání nebo příjmu pachů.

Nikdy neskladujte v chladničce hořlavé, těkavé a výbušné látky.

Lahve s nápoji s vysokým obsahem alkoholu musejí být pevně uzavřeny a uloženy ve svislé poloze.

Některé organické roztoky, těkavé oleje ve slupce citrónů a pomerančů, kyseliny v másle atd. mohou způsobit poškození plastových ploch při delším kontaktu s nimi, a způsobit tak poškození a předčasné stárnutí těchto materiálů.

Nepříjemný zápach upozorňuje na nedostatek čistoty spotřebiče nebo na zkažené potraviny (viz Čištění spotřebiče).

Jestliže plánujete opustit dům na delší dobu, vyndejte z chladničky potraviny, které se mohou rychle zkažit.

PREVENCE KONTAMINACE POTRAVIN

Dodržujte níže uvedené pokyny, aby se zabránilo kontaminaci potravin:

- Dlouho otevřená dvířka zařízení mohou způsobit výrazné zvýšení teploty v přihrádkách zařízení.
- Pravidelně čistěte povrchy, které mohou přijít do styku s potravinami a také přístupný odvodňovací systém.
- Syrové maso a ryby uchovávejte v chladničce ve vhodných nádobách tak, aby nepřišly do styku s jinými potravinami.
- Pokud je zařízení delší dobu prázdné, tak ho vypněte, odmrazte, vyčistěte, vysušte a nechte dvířka otevřená, aby se netvořily v něm plísňe.

DOBA SKLADOVÁNÍ

Doporučená doba skladování v chladničce

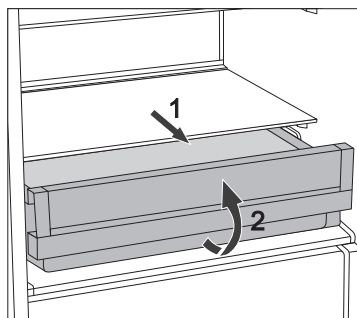
Typ potravin	Doba skladování
Vajíčka, marinády, uzené maso	až 10 dnů
Sýr	až 10 dnů
Kořenová zelenina	až 8 dnů
máslo	až 7 dnů
Zákusky, ovoce, hotové jídlo, syrové maso	až 2 dny
Ryby, syrové mleté maso, mořské plody	až 1 den

SKLADOVÁNÍ POTRAVIN V „ČERSTVÉ ZÓNĚ“ (FRESHZONE)

V prostoru „čerstvé zóny“ (**FreshZone**) potraviny zůstávají čerstvé delší dobu než v klasických chladničkách, přičemž zůstane zachována jejich chuť a výživné hodnoty. Proces rozkladu a ztráty hmotnosti se zpomalí, a ovoce a zelenina tak zůstávají déle čerstvé a zachovávají si přirozenou chuť.

Pro optimální výkon by měla být zásuvka zcela zavřená.

- Při nákupu potravin kontrolujte jejich čerstvost, která ovlivňuje kvalitu potravin i dobu skladování v chladničce.
- Potraviny skladujte v uzavřených nádobách nebo ve vhodných obalech, aby se zabránilo unikání nebo příjmu pachů.
- Potraviny vyjměte ze zásuvky přibližně 30–60 minut před použitím, aby se mohly jejich chuť a aroma rozvinout při pokojové teplotě.
- Mezi potraviny citlivé na nízkou teplotu a nevhodné pro skladování v zásuvce **FreshZone** patří: ananas, avokádo, banány, olivy, brambory, lilek, okurky, fazole, papriky, melouny, vodní melouny, dýně, tykev, cuketa atd.



- Pro vyjmutí zásuvky:
 - Vytáhněte zásuvku, dokud se nezablokuje.
 - Poté zásuvku vpředu nadzvedněte a vytáhněte ji celou ven.

ROZMRAZOVÁNÍ SPOTŘEBIČE

AUTOMATICKÉ ROZMRAZOVÁNÍ CHLADNIČKY

Chladnička nepotřebuje rozmrazování, protože led na zadní vnitřní stěně se rozmrazuje automaticky.

Nahromaděný led se rozpustí, když je kompresorová jednotka vypnutá. Kapky vody jsou odvedeny otvorem v zadní vnitřní stěně chladničky do zásobníku nad kompresorem, odkud se vypaří.

Pokud se na zadní vnitřní stěně chladničky vytvoří nadměrná vrstva ledu (3–5 mm), vypněte spotřebič a rozmrazte jej ručně.

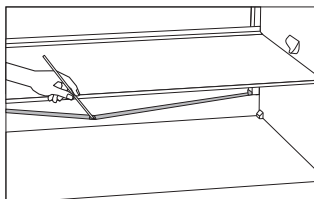
ČIŠTĚNÍ SPOTŘEBIČE

Před čištěním spotřebič odpojte ze sítě – vypněte spotřebič (viz kapitola Zapnutí/vypnutí spotřebiče) a vytáhněte síťový kabel ze zásuvky.

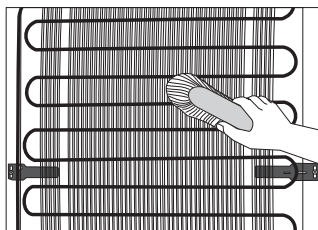
- Pro čištění všech ploch používejte jemný hadřík. Čističe, které obsahují **abrazivní látky, kyseliny nebo rozpouštědla, nejsou vhodné pro čištění**, protože mohou poškodit povrch.

Očistěte **vnější povrch** spotřebiče vodou nebo slabým roztokem mýdlové vody. Nalakované nebo hliníkové povrchy můžete čistit vlažnou vodou smíchanou s jemným čisticím prostředkem. Můžete používat čisticí prostředky s nízkým obsahem alkoholu (např. prostředky na čištění oken). Nepoužívejte čisticí prostředky obsahující alkohol pro čištění plastových materiálů.

Vnitřek spotřebiče můžete čistit vlažnou vodou smíchanou s malým množstvím **octa**.

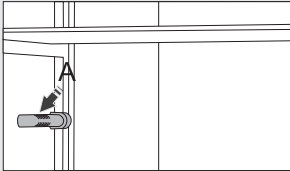


- Žlábek a otvor, kterými odtéká voda z roztátého ledu, jsou umístěny pod chladicím panelem, který chladí vnitřek chladničky. Žlábek a otvor nesmí být zaneseny. Kontrolujte je často a podle potřeby je vyčistěte (např. plastovým brčkem).
- Vrstva nahromaděné námrazy nebo ledu, která je 3–5 mm silná, zvyšuje spotřebu energie. Proto je potřeba ji pravidelně odstraňovat. Nepoužívejte ostré předměty, rozpouštědla ani spreje.



- **Kondenzační** jednotka na (vnější) zadní stěně by měla být vždy čistá, bez prachu nebo nánosů kuchyňských výparů. Očistěte ji občas od prachu s použitím jemného nekovového kartáče nebo vysavače.
- Po vyčištění zapněte spotřebič a naplňte jej opět potravinami.

ODSTRAŇOVÁNÍ ZÁVAD

Problém:	Příčina nebo oprava:
Spotřebič je připojený do sítě, ale nefunguje:	<ul style="list-style-type: none">• Zkontrolujte, zda je v zásuvce napětí a zda je spotřebič zapnutý.
Chladicí systém pracuje dlouho bez přerušení:	<ul style="list-style-type: none">• Okolní teplota je příliš vysoká.• Dveře jsou otevírány často nebo jsou otevřeny příliš dlouho.• Dveře nejsou pořádně zavřeny (možné nečistoty na těsnění, ohnuté dveře, poškozené těsnění atd.).• Příliš mnoho čerstvých potravin vložených současně.• Čidlo v chladničce (A) je blokováno čerstvými potravinami; zkontrolujte, zda kolem čidla může cirkulovat vzduch (pouze u některých modelů).• Nedostatečné chlazení kompresoru a kondenzátoru; zkontrolujte cirkulaci vzduchu za spotřebičem a vyčistěte kondenzační jednotku.
 <p>Nadměrné hromadění ledu na zadní vnitřní stěně chladničky může být důsledkem následujícího:</p>	<ul style="list-style-type: none">• Dveře jsou otevírány často nebo jsou otevřeny příliš dlouho.• Do chladničky bylo vloženo teplé jídlo.• Potraviny se dotýkají zadní vnitřní stěny chladničky.
Sražená voda (orosení) na polici nad zásuvkami:	<ul style="list-style-type: none">• Jedná se o přechodný jev, kterému není možné zabránit v obdobích vysoké teploty vlhkosti okolního prostředí. Tento jev ustoupí, když se teplota a vlhkost dostanou do normálu. Doporučujeme častěji utírání kapek v zásuvce.• Otevřete jezdce regulace vlhkosti.• Potraviny umístěte do pytlů nebo jiného vzduchotěsného obalu.
Voda unikající z chladničky:	<ul style="list-style-type: none">• Ucpaný výstup pro odtékání vody nebo voda kapající mimo žlábek.• Vyčistěte ucpaný otvor, např. pomocí plastového brčka.• V případě silné vrstvy ledu rozmrazte spotřebič ručně (viz Rozmrazování spotřebiče).
Bliká tlačítko D :	<ul style="list-style-type: none">• Dveře jsou otevírány často nebo jsou otevřeny příliš dlouho.• Dveře nejsou pořádně zavřeny (možné nečistoty na těsnění, ohnuté dveře, poškozené těsnění atd.).• Delší výpadek proudu.• Příliš mnoho čerstvých potravin vložených současně.

Problém:	Příčina nebo oprava:
Špatné otevírání dveří:	<ul style="list-style-type: none"> • V případě, že se pokusíte otevřít dveře mrazáku ihned po jejich zavření, mohli byste ucítit odpor. To je důsledkem toho, že při otevření dveří se ze spotřebiče uvolní chladný vzduch a místo něj vstoupí do spotřebiče teplý vzduch. Ochlazením tohoto teplého vzduchu dojde k vytvoření podtlaku, což vede k problémům při otevírání dveří. Po několika minutách se stav uvede do normálu a dveře lze opět snadno otevřít.
LED osvětlení nefunguje:	<ul style="list-style-type: none"> • Zavolejte servisního technika. • Nepokoušejte se LED osvětlení opravit sami; hrozí nebezpečí zasažení vysokým napětím!

Pokud žádná z výše uvedených rad neodstraní váš problém, kontaktujte nejbližší autorizované servisní středisko a uveďte typ, model a výrobní číslo uvedené na typovém štítku, který je umístěn uvnitř spotřebiče.

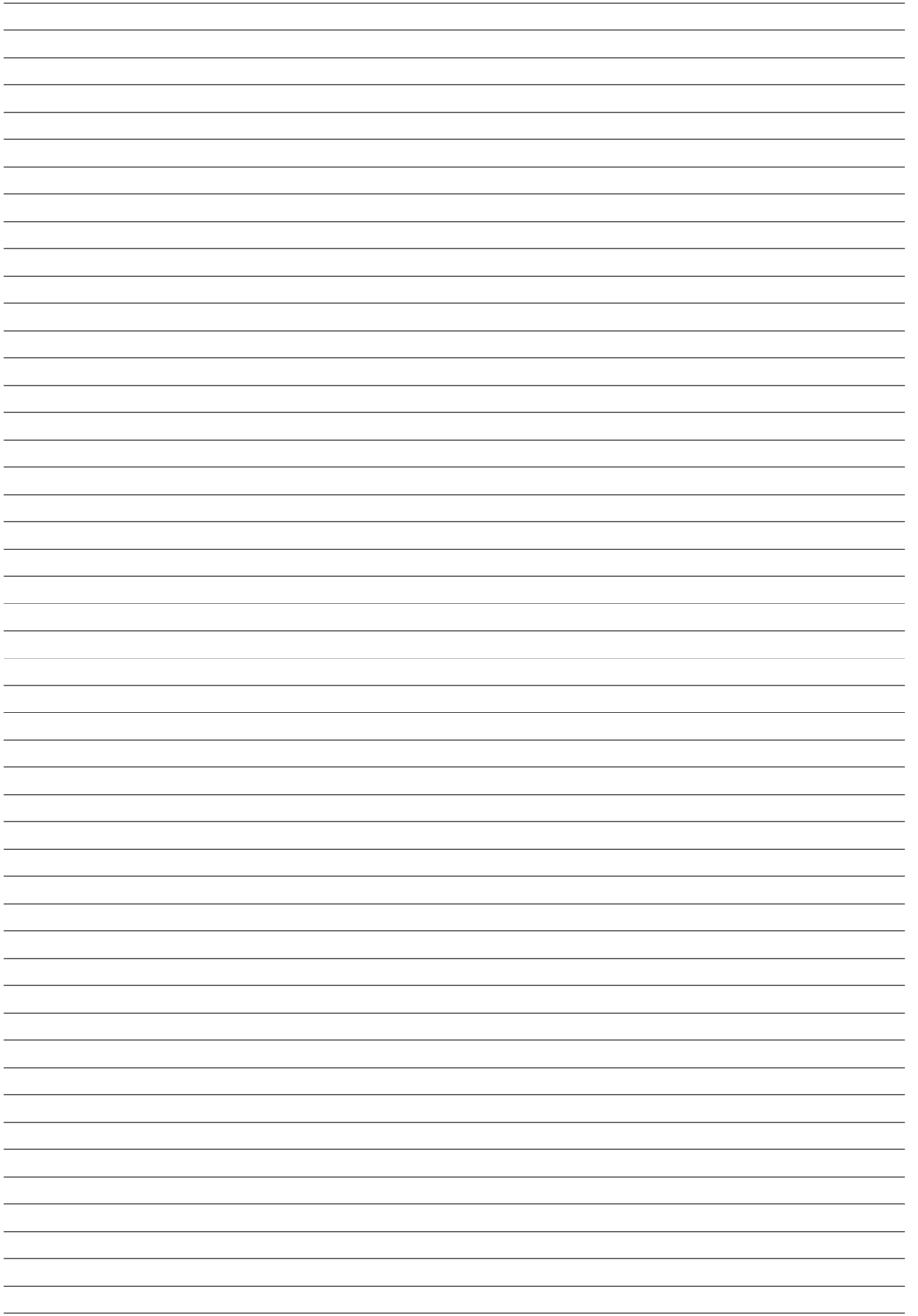
ÚDAJE TÝKAJÍCÍ SE HLADINY HLUKU SPOTŘEBIČE

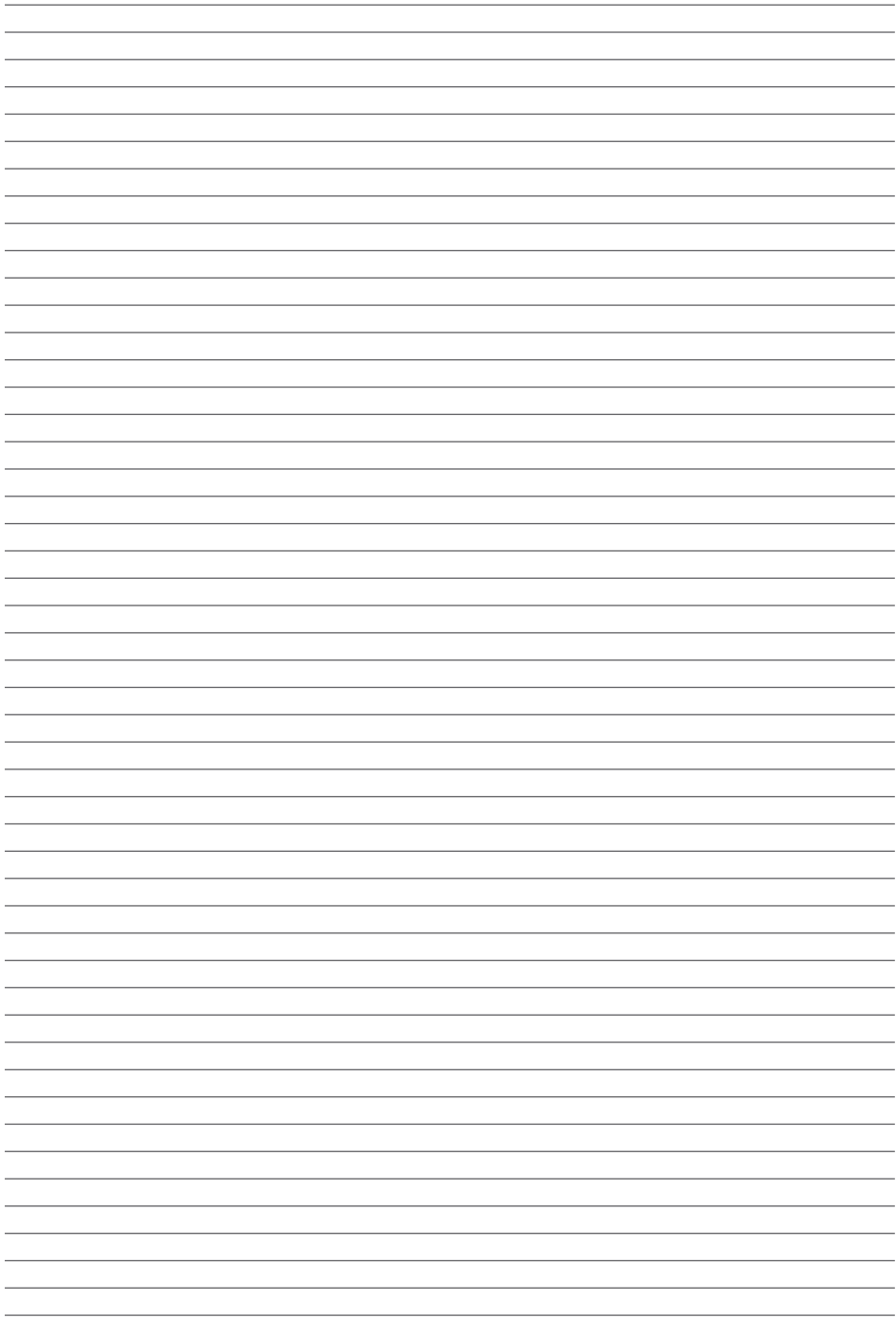
Chladnička a mrazák jsou chlazeny chladicím systémem, který zahrnuje i kompresor (a u některých spotřebičů i ventilátor), jejichž provoz produkuje určitý hluk. Hladina hluku závisí na umístění spotřebiče, jeho správném používání a stáří.

- **Po připojení spotřebiče k elektrické síti** může být provoz kompresoru nebo zvuk protékajícího média poněkud hlasitější. To není známkou poruchy a nemá to vliv na životnost spotřebiče. Časem během provozu spotřebiče se tento hluk snižuje.
- Někdy se může během provozu spotřebiče objevit **neobvyklý nebo vysoký hluk**, který je většinou důsledkem nesprávného umístění:
 - Spotřebič musí stát na rovném a pevném povrchu.
 - Spotřebič se nesmí dotýkat stěn ani přilehlého nábytku.
 - Zkontrolujte, zda je vnitřní vybavení pevně umístěno na svém místě a zda hluk nezpůsobují plechovky, lahve a jiné nádoby umístěné vedle sebe.
- Při vyšším zatížení chladicího systému, kdy se dveře otevírají častěji nebo jsou otevřené po delší dobu, při vkládání většího množství čerstvých potravin nebo pokud se aktivují funkce intenzivní mrazení nebo chlazení, může spotřebič dočasně produkovat více hluku.

VÝROBCE SI VYHRAZUJE PRÁVO NA JAKÉKOLI ZMĚNY, KTERÉ NEMAJÍ VLIV NA FUNKCI SPOTŘEBIČE.

Pokyny k používání spotřebiče najdete také na www.gorenje.cz





COOLER_FS600_ADVANCED



cs (04-22)