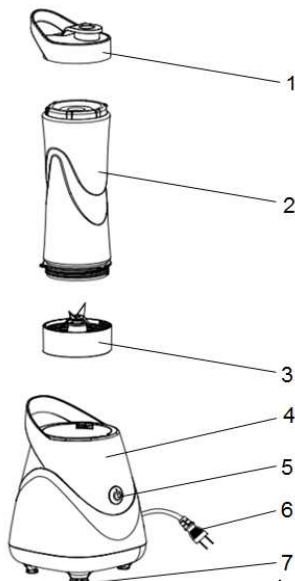


# gorenje



**BSM600W**

Nastavni mešalnik	Navodila za uporabo	SI
Mikser	Upute za uporabu	BIH HR
Mikser	Uputstvo za upotrebu	BIH SRB MNE
Миксер	Упатства за употреба	MK
Blender	Instruction manual	GB
Standmixer	Gebrauchsanweisung	D
Миксер	Инструкции за употреба	BG
Mixér	Návod na použití	CZ
Mixér	Návod na obsluhu	SK
Mixer	Használati utasítás	H
Mixer	Instrukcja obsługi	PL
Mixer	Manual de utilizare	RO
Змішувач	Інструкція з експлуатації	UA
Мешалка	Инструкция по эксплуатации	RUS
Frullatore	Istruzioni d'uso	I
Μίξερ	Οδηγίες χρήσεως	GR



1. Pokrov
2. Vrč sekljalnika (0,6litra)
3. Odstranljivo rezilo
4. Ohišje
5. Gumb za trenutno delovanje
6. Vtikač in priključna vrstica/kabel
7. Plastične nožice

## Varnostna opozorila

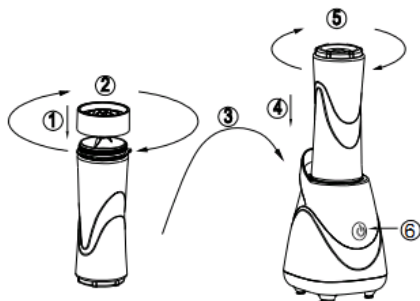
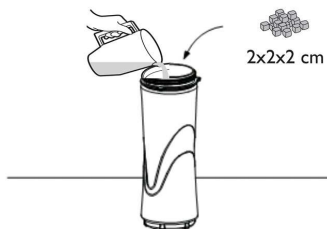
- Pred uporabo aparata pozorno preberite vsa navodila.
- Pred sestavljanjem ali razstavljanjem aparata, pred čiščenjem ali ko aparat ni pod nadzorom, ga izklopite iz električnega omrežja.
- Otroci stari osem let in več ter osebe z zmanjšanimi fizičnimi, senzoričnimi in umskimi zmožnostmi ali s pomanjkljivim znanjem ter izkušnjami lahko uporabljajo ta aparat pod ustreznim nadzorom ali če so prejele ustrezna navodila glede varne uporabe aparata in če razumejo nevarnosti, ki so povezane z uporabo aparata.
- Otroke nadzorujte pri uporabi aparata in pazite, da se z njim ne bodo igrali.
- Otroci ne smejo čistiti in vzdrževati naprave razen če so stari 8 let in več in so nadzorovani.
- Poškodovano priključno vrstico sme zamenjati le proizvajalec ali pooblaščen servisier oz. druga strokovno usposobljena oseba, saj je sicer takšno opravilo lahko nevarno.
- Bodite previdni, ko ravirate z ostrimi rezili, ko praznite posodo ter med čiščenjem.

- Pred menjavo pripomočkov ali preden se približate premičnim delom aparata, le tega izklopite in ga izključite iz električnega omrežja.
- Aparat je namenjen uporabi v gospodinjstvu.
- Ko so rezila v uporabi, se jim ne približujte s prsti.
- V mešalniku oz. sekljalniku ne sekljajte vročih sestavin.
- Aparat naj bo med uporabo vedno na ravni podlagi.
- Poskrbite, da bo gumb za upravljanje v položaju "0", preden aparat priključite na električno omrežje.
- Aparat naj ne deluje neprekinjeno več kot pol minute.
- Pozorno preberite navodila, priložena aparatu, in jih shranite.
- Preden vstavite ali odstranite vtičnik iz vtičnice, vedno izklopite napajanje na vtičnici. Ko izklapljate aparat iz električnega omrežja, držite za vtičnik; ne vlecite za priključno vrstico (kabel).
- Ne uporabljajte aparata s podaljškom, razen če je le-tega pregledal in preskusil ustrezno usposobljen strokovnjak za električne napeljave ali servisier.
- Aparat vedno priključite na vtičnico oz. omrežje, ki je pod takšno napetostjo (samo izmenično), kot je navedeno na aparatu.
- Aparat uporabljajte samo v predviden namen.
- Aparata ne postavljajte na vroč plinski gorilnik ali električni grelnik oz. v bližino takšnega gorilnika ali grelnika, kot tudi ne v segreto pečico. Aparata ne postavljajte na kateri koli drug aparat.
- Ne dovolite, da priključna vrstica visi preko roba mize ali delovne površine ali da se dotika vroče površine.
- Ne uporabljajte električnega aparata s poškodovano priključno vrstico, če je aparat padel na tla ali drugo površino ali če je kakor koli poškodovan.
- Nikoli ne potopite aparata v vodo ali katero koli drugo tekočino, če to ni izrecno priporočeno.
- Nikoli se ne dotikajte rezil, ko je aparat vklopljen.
- Bodite posebej previdni, ko praznite ali čistite vrč sekljalnika, saj so razila izjemno ostra.

**Ta oprema je označena v skladu z evropsko smernico 2002/96/EG o odpadni električni in elektronski opremi (waste electrical and electronic equipment - WEEE). Smernica opredeljuje zahteve za zbiranje in ravnanje z odpadno električno in elektronsko opremo, ki veljajo v celotni Evropski Uniji.**

## Uporaba aparata

- Hrano, ki jo nameravate dodati v sekljalnik, narežite na kocke (s stranico približno 2 do 3 centimetre); tako bo zmes bolj enakomerna.



- Ko mešate različne sestavine, najprej dodajte tekočine, nato pa še suhe sestavine.
- Vedno se prepričajte, da v sadju ni koščic ter da v mesu ni kosti, saj lahko le-te poškodujejo rezila.
- V sekljalniku ne mešajte vročih tekočin. Počakajte, da se vroče tekočine ohladijo, preden jih dodate v sekljalnik.

## Varnostni sistem za zaklepanje

Za večjo varnost je ta sekljalnik opremljen z varnostnim sistemom za zaklepanje. Če pokrov ter vrč nista pravilno nameščena, aparat ne bo deloval.

## Priročni nasveti za uporabo aparata

- Nikoli na napolnite vrča sekljalnika čez označeno raven.

## Nega in čiščenje

### Metoda hitrega čiščenja

1. Napolnite sekljalnik do polovice s toplo vodo in majhno količino detergenta.

2. Pritisnite tipko za trenutno delovanje in jo držite 1 do 2 sekundi, nato pa jo spustite. Ponovite 3 do 4 krat.
3. Nato odstranite vrč in ga sperite pod tekočo vodo.

### Temeljito čiščenje

1. Odvijte sklop rezila z dna vrča, tako da obrnete dno rezila v nasprotni smeri urinega kazalca.
2. Odstranite gumijasto tesnilo s sklopa rezila.
3. Pomijte pokrov vrča, merico, gumijasto tesnilo, sklop rezila ter vrč v vodi z nekaj detergenta.

**Pozor:** Pri čiščenju rezil bodite previdni, saj so zelo ostra.

**Opomba:** Ne pomivajte nobenega dela sekljalnika v pomivalnem stroju.

### Čiščenje ohišja

Ohišje očistite z vlažno mehko gobo in nekaj detergenta; ohišje nato obrišite.

**Opomba:** Nikoli ne potopite ohišja aparata (z motorjem) v vodo.

## Okolje

Aparata po preteku življenjske dobe ne zavržite skupaj z običajnimi gospodinjstvi odpadki, temveč ga odložite na uradnem zbirnem mestu za recikliranje. Tako pripomorete k ohranitvi okolja.

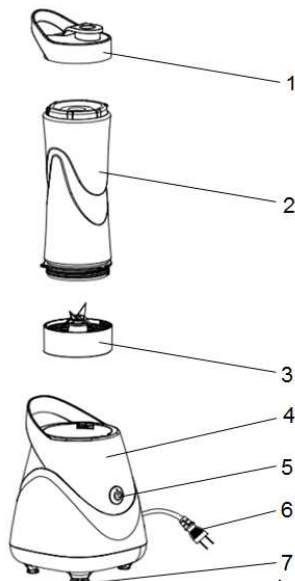
## Garancija in servis

Za informacije ali v primeru težav se obrnite na Gorenjev center za pomoč uporabnikom v vaši državi (telefonsko številko najdete v mednarodnem garancijskem listu).

### **Samo za osebno uporabo!**

**GORENJE**  
**VAM ŽELI OBILO ZADOVOLJSTVA PRI**  
**UPORABI VAŠEGA APARATA!**

**Pridržujemo si pravico do sprememb!**



1. Pokrov
2. Vrč sjeckalice (0,6 litra)
3. Odstranjivi nož
4. Kučište
5. Gumb za trenutno djelovanje
6. Utikač i priključni kabel
7. Plastične nožice

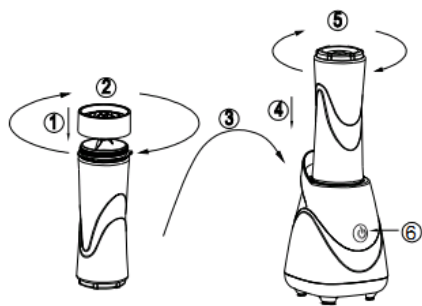
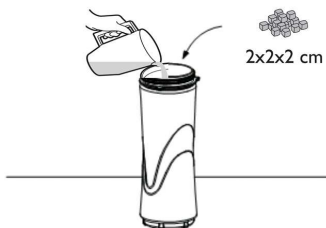
## Sigurnosna upozorenja

- Prije uporabe uređaja pažljivo pročitajte sve upute za uporabu.
- Prije sastavljanja ili rastavljanja uređaja, odnosno pričvršćivanja ili skidanja nastavaka, te prije čišćenja, ili uvijek kad uređaj nije pod nadzorom obavezno ga iskopčajte iz električne mreže.
- Aparat smiju upotrebljavati djeca starija od 8 godina i osobe s ograničenim fizičkim, osjetilnim ili mentalnim sposobnostima te nedostatnim iskustvom i znanjem u vezi sa sigurnom uporabom pećnice. U tom im slučaju treba omogućiti razumijevanje potencijalnih opasnosti.
- Nadzirite djecu kako biste osigurali da se ne igraju sa aparatom.
- Čišćenje i korisničko održavanje ne smiju provoditi djeca, osim ako imaju najmanje 8 godina te su pod strogim nadzorom.
- Oštećen priključni kabel smije zamijeniti isključivo proizvođač ili njegov ovlaštení serviser, odnosno neka druga stručno osposobljena osoba, inače je takav zahvat potencijalno opasan.
- Posebnu pažnju posvetite rukovanju oštrim noževima, kad praznite posudu, kao i tijekom čišćenjem.

- Prije izmjene priključaka i nastavaka, odnosno svaki put prije no što se približite pomičnim dijelovima uređaja, provjerite dali je uređaj iskopčan iz električne instalacije.
- Uređaj je namijenjen uporabi u kućanstvu.
- Kad su oštrice noževa u radu nemojte im se nikad približavati s prstima.
- U mikseru, odnosno u sjeckalici nikad nemojte sjeckati vruće sastojke.
- Tijekom rada neka uređaj uvijek bude na ravnoj podlozi.
- Prije no što uređaj priključite na električnu instalaciju, provjerite dali je gumb za upravljanje u položaju "0".
- Uređaj ne smije raditi neprekidno duže od 0,5 minute.
- Pažljivo pročitajte upute priložene k uređaju, i spremite ih za kasnije.
- Prije no što ukopčate ili odstranite utikač iz utičnice, uvijek isključite napon u utičnici. Kad iskopčavate uređaj iz električne instalacije, uvijek prstima uhvatite utikač; nikad nemojte vući priključni kabel.
- Uređaj nemojte koristiti s produžnim kabelima, osim ako je takav produžni kabel pregledao i isprobao odgovarajuće osposobljen stručnjak za električne instalacije, ili serviser.
- Uređaj uvijek ukopčajte u utičnicu, odnosno instalaciju čiji napon (izmjenične struje) odgovara onom, navedenim na uređaju.
- Uređaj koristite samo za njegovu predviđenu namjenu.
- Uređaj nemojte stavljati na vrući plinski plamenik ili na električni grijač, odnosno u blizinu takvog plamenika ili grijača, kao ni u blizinu zagrijane pećnice. Uređaj nemojte stavljati na bilo kakav drugi uređaj.
- Nemojte dozvoliti da priključni kabel visi preko ruba stola ili radne površine, ili da dodiruje okolne vruće površine.
- Nemojte koristiti električni uređaj s oštećenim priključnim kabelom, odnosno, ako je uređaj pao na pod ili neku drugu površinu, odnosno ako je na bilo koji drugi način oštećen.
- Uređaj nemojte nikad uranjati u vodu, niti u bilo koju drugu tekućinu, ukoliko to nije izričito preporučeno.
- Nikad nemojte dodirivati oštrice kad je uređaj u radu.
- Budite naročito pažljivi kad praznite ili čistite vrč sjeckalice, jer su oštrice noževa opasno oštre.

## Uporaba sjeckalice

- Hranu koju namjeravate obrađivati u sjeckalici, narežite na kocke (s stranicom približno 2 do 3 centimetra) – tako će smjesa postati ravnomjernija.



## Priručni savjeti za uporabu uređaja

- Nikad nemojte napuniti vrč sjeckalice preko označene razine.

## Njega i čišćenje

### Metoda brzog čišćenja

1. Napunite sjeckalicu do polovice toplom vodom i malom količinom deterdženta.
2. Pritisnite tipko za trenutno djelovanje i držite je pritisnutu 1 do 2 sekunde, a zatim je ispustite. To ponovite 3 do 4 puta.
3. Nakon toga skinite vrč i isperite ga pod tekućom vodom.

### Temeljito čišćenje

1. Odvijte sklop noža sa dna vrča, tako da dno noža zaokrenete u smjeru kazaljki na satu.
2. Odstranite gumenu brtvu sa sklopa noža.
3. Operite pokrov vrča, mjericu, gumenu brtvu, sklop noža, te vrč u vodi kojoj ste dodali malo deterdženta.

**Pažnja:** Budite vrlo oprezni kod čišćenja noževa, jer su vrlo oštri.

Napomena: Nijedan dio sjeckalice nemojte prati u perilici posuđa.

## Čišćenje kućišta

- Kad miješate različite sastojke, najprije dodajte tekućinu, a zatim suhe sastojke.
- Uvijek provjerite da u voću nema koštica, i da u mesu nema kostiju, jer to može oštetiti noževe.
- U sjeckalici nemojte miješati vruće tekućine. Pričekajte da se vruća tekućina ohladi prije no što ćete je staviti u sjeckalicu.

## Sigurnosni sustav zaključavanja

Za vašu veću sigurnost ova sjeckalica opremljena je sigurnosnim sustavom za zaključavanje. Ukoliko pokrov uređaja nisu pravilno namješteni, uređaj neće raditi.

Kućište očistite vlažnom mekom spužvom i malo deterdženta; kućište zatim obrišite.

Napomena: Nikad nemojte uranjati kućište uređaja (s motornom jedinicom) u vodu.

## Čuvanje uređaja

1. Priklučni kabel zamotajte i spremite u ladicu na dnu kućišta, namijenjenu namatanju kabela.
2. Uređaj stavite na hladno i suho mjesto. državi (telefonsko številko najдете v mednarodnem garancijskem listu).

## Okolina

Simbol na proizvodu ili na njegovoj ambalaži označuje, da se s tim proizvodom ne smije postupiti kao s otpadom iz domaćinstva. Umjesto toga treba biti uručen prikladnim sabirnim točkama za recikliranje elektroničkih i električkih aparata. Ispravnim odvoženjem ovog proizvoda spriječit ćete potencijalne negativne posljedice na okoliš i zdravlje ljudi, koje bi inače mogli ugroziti neodgovarajućim rukovanjem otpada ovog proizvoda. Za detaljnije informacije o recikliranju ovog proizvoda molimo Vas da kontaktirate Vaš lokalni gradski ured, uslugu za odvoženje otpada iz domaćinstva ili trgovinu u kojoj ste kupili proizvod.



## Garancija i servis

Za informacije ili u slučaju problema obratite se Centru Gorenja za pomoć korisnicima u vašoj državi (telefonski broj naći ćete u međunarodnom garancijskom listu). Ako u vašoj državi nema takvog centra, obratite se lokalnom trgovcu Gorenja, ili odjelu Gorenja za male kućanske aparate.

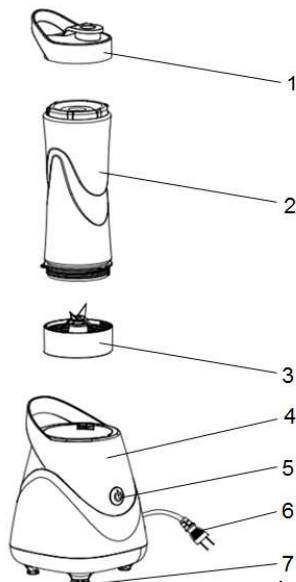
**Nije za profesionalnu uporabu!**

**GORENJE**

**VAM ŽELI PUNO ZADOVOLJSTVA U RADU S**

**VAŠIM APARATOM!**

**Pridržavamo pravo do promjena!**



1. Poklopac
2. Vrč seckalice (0,6 litra)
3. Odstranjivi nož
4. Kućište
5. Dugme za momentalno delovanje
6. Utikač i priključni kabl
7. Plastične nožice

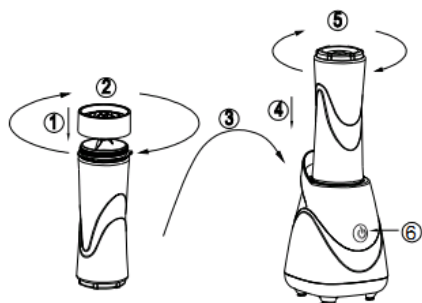
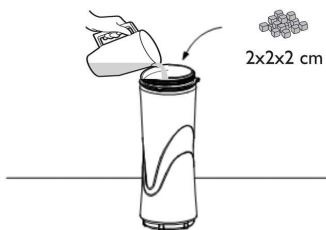
## Bezbednosna upozorenja

- Pre upotrebe aparata pažljivo pročitajte sva uputstva za upotrebu.
- Pre sastavljanja ili rastavljanja aparata, odnosno montaže ili skidanja nastavaka, te pre čišćenja, ili uvek kad aparat nije pod nadzorom obavezno ga iskopčajte iz električne instalacije.
- Deca mlađa od 8 godina moraju se udaljiti, osim ako su pod stalnim nadzorom.
- Ovaj uređaj mogu koristiti deca koja su napunila najmanje 8 godina i osobe sa smanjenim fizickim, culnim ili mentalnim sposobnostima, kao i osobe koje nemaju dovoljno iskustva i znanja ukoliko su pod nadzorom ili su dobili uputstva koja se odnose na upotrebu ovog uređaja na bezbedan način i razumeju povezane opasnosti.
- Deca se moraju nadgledati da biste bili sigurni da se ne igraju uređajem.
- Čišćenje i korisničko održavanje ne smeju obavljati deca koja nisu napunila najmanje 8 godina i koja nisu pod nadzorom.
- Oštećen priključni kabl sme zameniti isključivo proizvođač ili njegov ovlašćeni serviser, odnosno neko drugo stručno osposobljeno lica, inače je takav zahvat potencijalno opasan.

- Posebnu pažnju posvetite rukovanju ostrim noževima, kad praznite posudu, kao i tokom čišćenjem.
- Pre izmene priključaka i nastavaka, odnosno svaki put pre no što se približite pomičnim delovima aparata, proverite dali je aparat iskopčan iz električne instalacije.
- Aparat je namenjen upotrebi u domaćinstvu i sličnim sredinama.
- Kad su oštrice noževa u radu nemojte nikad približavati prste.
- U mikseru, odnosno u seckalici nikad nemojte seckati vruće sastojke.
- Tokom rada neka aparat uvek bude na ravnoj podlozi.
- Pre no što aparat priključite na električnu instalaciju, proverite dali je dugme za upravljanje u položaju "0".
- Aparat ne sme raditi neprekidno duže od jednog minuta.
- Pažljivo pročitajte uputstva priložena ka aparatu, i spremite ih za kasnije.
- Pre no što ukopčate ili odstranite utikač iz utičnice, uvek isključite napon u utičnici. Kad iskopčavate aparat iz električne instalacije, uvek prstima uhvatite utikač; nikad nemojte vući priključni kabl.
- Aparat nemojte koristiti s produžnim kablovima, izuzev ukoliko je takav produžni kabl pregledao i isprobao odgovarajuće osposobljen stručnjak za električne instalacije, ili serviser.
- Aparat uvek ukopčajte u utičnicu, odnosno instalaciju čiji napon (izmenične struje) odgovara onom, navedenom na aparatu.
- Aparat koristite samo za njegovu predviđenu namenu.
- Aparat nemojte stavljati na vrući gasni gorionik ili na električni grejač, odnosno u blizinu takvog gorionika ili grejača, kao ni u blizinu zagrejene rerne. Aparat nemojte stavljati na bilo kakav drugi aparat.
- Nemojte dozvoliti da priključni kabl visi preko ivice stola ili radne površine, ili da dodiruje okolne vruće površine.
- Nemojte koristiti električni aparat s oštećenim priključnim kablom, odnosno, ako je aparat pao na patos ili neku drugu površinu, odnosno ako je na bilo koji drugi način oštećen.
- Aparat nemojte nikad uranjati u vodu, niti u bilo koju drugu tečnost, ukoliko to nije izričito preporučeno.
- Nikad nemojte dodirivati oštrice kad je aparat u radu.
- Budite naročito pažljivi kad praznite ili čistite vrč seckalice, jer su oštrice noževa veoma oštre.

## Upotreba seckalice

- Hranu koju nameravate obrađivati u seckalici, narežite na parčiće (s stranicom približno 2 do 3 centimetra) tako će smeša postati ravnomernija.



## Priručni saveti za upotrebu aparata

- Nikad nemojte napuniti vrč seckalice preko označenog nivoa.

## Nega i čišćenje

### Metoda brzog čišćenja

1. Napunite seckalicu do polovine toplom vodom i malom količinom deterdženta.
2. Pritisnite taster za momentalno delovanje i držite ga pritisnutog 1 do 2 sekunde, a zatim ga ispustite. To ponovite 3 do 4 puta.
3. Nakon toga skinite vrč i isperite ga pod tekućom vodom.

### Temeljito čišćenje

1. Odšrafite sklop noža sa dna vrča, tako da dno noža obrnete u smeru kazaljki na satu.
2. Skinite gumeni zaptivač sa sklopa noža.
3. Operite poklopac vrča, mericu, gumeni zaptivač, sklop noža, te vrč u vodi kojoj ste dodali malo deterdženta.

**Pažnja:** Budite veoma oprezni kod čišćenja noževa, jer su vrlo oštri.

**Napomena:** Nijedan deo seckalice nemojte prati u mašini za pranje sudova.

### Čišćenje kućišta

Kućište očistite vlažnim mekim sunđerom i malo deterdženta; kućište zatim obrišite.

- Kad mešate različite sastojke, najpre dodajte tečnost, a zatim suve sastojke.
- Uvek proverite da u voću ne bude koštica, i da u mesu nema kostiju, jer to može oštetiti noževe.
- U seckalici nemojte mešati vruće tečnosti. Pričekajte da se vruća tečnost ohladi pre no što je stavite u seckalicu.

## Bezbednosni sistem zaključavanja

Za vašu veću bezbednost ova seckalica opremljena su bezbednosnim sistemom za zaključavanje. Ukoliko poklopac aparata nisu pravilno namešteni, aparat neće raditi.

Napomena: Nikad nemojte uranjati kućište aparata (s motornom jedinicom) u vodu.

## Čuvanje aparata

1. Priključni kabl zamotajte i spremite u fijoku na dnu kućišta, namenjenu namotavanju kabla.
2. Aparat stavite na hladno i suvo mesto.

## Zaščita okoline

Simbol na proizvodu ili na njegovoj ambalaži označava, da se sa tim proizvodom ne sme postupati kao sa otpadom iz domaćinstva. Umesto toga, proizvod treba predati odgovarajućim sabirnim centrima za reciklažu elektronskih i električnih aparata. Ispravnim odvoženjem ovog proizvoda sprečićete potencijalne negativne posledice na životnu sredinu i zdravlje ljudi, koji bi inače mogli biti ugroženi neodgovarajućim rukovanjem otpadom ovog proizvoda. Za dobijanje detaljnih informacija o tretmanu, odbacivanju i ponovnom korišćenju ovog proizvoda, stupite u kontakt sa prikladnim lokalnim ustanovama, službom za sakupljanje kućnog otpada ili sa prodavnicom u kojoj ste kupili ovaj proizvod.



## Garancija i servis

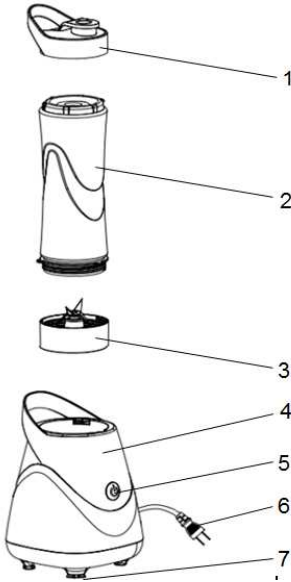
Za informacije ili u slučaju problema obratite se Centru Gorenja za pomoć korisnicima u vašoj državi (telefonski broj naći ćete u međunarodnom garantnom listu). Ako u vašoj državi nema takvog centra, obratite se lokalnom prodavcu Gorenja, ili odelu Gorenja za male kućanske aparate.

**Nije za komercijalnu upotrebu!**

**GORENJE**

**VAM ŽELI MNOGO ZADOVOLJSTVA U RADU S VAŠIM APARATOM!**

**Pridrżavamo pravo do promena**



1. Капак
2. Бокал на сечкалката (0,6 литар)
3. Отстранливо сечило
4. Куќиште
5. Копче за моментално работење
6. Втакнувач и приклучен кабел
7. Пластични ноџиња

### Безбедносна упозорења

- Пред употреба на апаратот внимателно прочитајте ги сите упатства.
- Пред составување или раставување на апаратот, пред чистење или кога апаратот не е под надзор, исклучите го од електричната мрежа.
- Овој апарат можат да го користат деца кои веќе наполниле 8 години, лица со намалени физички, сетилни или ментални способности како и лица кои немаат доволно искуство и знаење ако се под надзор или биле обучени како да го користат апаратот на безбеден начин и ги разбрале опасностите кои можат да се појават.
- Децата мора постојано да се под надзор за да се осигурате дека тие не си играат со апаратот.
- Чистењето и корисничкото одржувањето не треба да го изведуваат деца кои не наполниле 8 години и кои не се под надзор.
- Оштетен приклучен кабел смее да замени само производителот или овластен сервисер, односно друго стручно оспособено лице,

бидејќи во спротивно таква работа може да биде опасна.

- Бидете претпазливи кога постапувате со острите сечила, кога го празните садот и за време чистење.
- Пред заменување на помагалата или пред да се приближите до подвижните делови на апаратот, исклучите го апаратот и исклучите го од електричната мрежа.
- Апаратот е наменет за употреба во домаќинство и слични околии
- Кога се сечилата во употреба, не приближувајте се им со прстите.
- Во мешалката, односно сечкалката не сечкајте жешки состојки.
- Апаратот за време употреба да биде секогаш на рамна подлога.
- Погрижете се копчето за управување да биде во положба "0", пред да го приклучите апаратот на електрична мрежа.
- Апаратот да не работи непрекинато повеќе од 1 минута.
- Ако апаратот го употребувате како мелница за кафе, да не работи непрекинато повеќе од 30 минути. Ако апаратот трипати едноподруго сте го употребиле како мелница за кафе, пред наредната употреба апаратот да се одмара приближно 60 минути.
- Внимателно прочитајте ги упатствата, приложени кон апаратот, и чувајте ги.
- Пред да го ставите или отстраните втакнувачот од приклучницата, секогаш исклучите го напојувањето на приклучницата. Кога го исклучувате апаратот од електричната мрежа, држете за втакнувачот; не влечете за приклучниот кабел.
- Не употребувајте го апаратот со продолжен кабел, освен ако истиот го прегледал и испробал соодветно оспособен стручњак за електрични инсталации или сервисер.
- Апаратот секогаш да го приклучите на приклучница, односно мрежа, која е под таков напон (само наизменичен), како што е наведено на апаратот.
- Апаратот употребувајте го само за предвидена намена.
- Апаратот не ставајте го на жежок гасен горилник или електричен грејач, односно во близина на таков горилник или грејач, исто така не во загреана рерна. Апаратот не ставајте го на кој било друг апарат.
- Не дозволувајте да приклучниот кабел виси преку работ на масата или работната површина или да допира жешки површини.
- Не употребувајте електричен апарат со оштетен приклучен кабел, ако апаратот



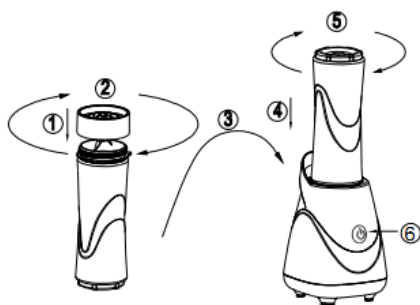
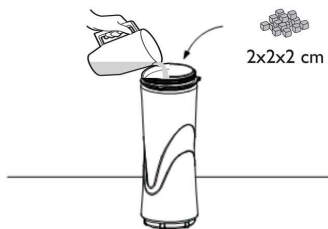
паднал на подот или друга површина или ако е како било оштетен.

- Никогаш не потопувајте го апаратот во вода или која било друга течност, ако тоа не е стриктно препорачано.
- Никогаш не допирајте ги сечилата, кога е апаратот вклучен.
- Бидете посебно претпазливи кога го празните или чистите бокалот на сечкалката, бидејќи сечилата се исклучително остри.

Овој апарат е означен според европскиот пропис 2002/96/E3 за електро и електронски апарати (waste electrical and electronic equipment - WEEE). Прописот ја дава рамката за враќање и искористување на старите апарати, важечко ширум Европа.

## Употреба на сечкалката

- Храна која имате намера да ја додадете во сечкалката, нарежете ја на коцки (со страница приближно 2 до 3 сантиметри); така смесата ќе биде порамномерна.



- Кога мешате различни состојки, најпрвин додајте течност, а потоа уште суви состојки.
- Секогаш уверите се дека во овошјето нема коски и дека во месото нема коски, бидејќи тие можат да ги оштетат сечилата.
- Во сечкалката не мешајте жешки течности. Почекајте жешките течности да се оладат, пред да ги додадете во сечкалката.

## Безбедносен систем за заклучување

За поголема безбедност оваа сечкалка опремена со безбедносен систем за заклучување. Ако капакот и бокалот не се правилно наместени, апаратот нема да работи.

## Прирачни совети за употреба на апаратот

- Никогаш да не го наполните бокалот на сечкалката преку означеното ниво.

## Нега и чистење

### Метода на брзо чистење

1. Наполните ја сечкалката до половина со топла вода и мала количина детергент.
2. Притиснете го тастерот за моментално работење и држете го 1 до 2 секунди, а потоа пуштете го. Повторите 3 до 4 пати.
3. Потоа отстраните го бокалот и исплакните го под славина.

### Темелно чистење

1. Одвртите го склопот на сечилото од дното на бокалот, така да го завртите дното на сечилото во спротивна насока од стрелката на часовникот.
2. Отстраните го гумениот дихтунг од склопот на сечилото.
3. Измијте го капакот на бокалот, мерката, гумениот дихтунг, склопот на сечилото и бокалот во вода со нешто детергент.

**Внимание:** при чистење на сечилата бидете претпазливи, бидејќи се многу остри.

**Забелешка:** Не миете ниеден дел на сечкалката во машина за миене садови.

### Чистење на куќиштето

Куќиштето го чистите со влажен мек сунѓер и нешто детергент, потоа избришете го куќиштето.

**Забелешка:** Никогаш да не го потопите куќиштето на апаратот (со моторот) во вода.

### Чување

1. Приклучниот кабел намотајте го и чувајте го во за тоа наменета фиока на дното од куќиштето.
2. Апаратот чувајте го на ладно и суво место.

## Опазване на околната средa

След края на срока на експлоатација на уреда не го изхвърляйте заедно с нормалните битови отпадъци, а го предайте в официален пункт за събиране, където да бъде рециклиран. По този начин вие помагате за опазването на околната среда.

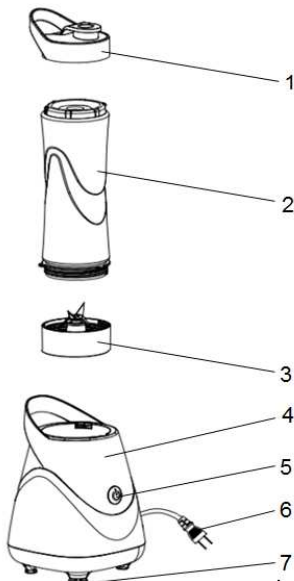
## Гаранција и сервис

За информации или во случај на проблеми посетите ја односно обратите се до центарот на Gorenje за помош на корисниците во вашата држава (телефонски број ќе најдете во меѓународниот гарантен лист). Ако во вашата држава нема таков центар, обратите се до локалниот продавач на Gorenje или до одделението на Gorenje за мали апарати за домаќинство.

## GORENJE ВИ ПОСАКУВА ГОЛЕМО ЗАДОВОЛСТВО ПРИ УПОТРЕБАТА НА ВАШИОТ АПАРАТ!

**Го задржуваме правото на промени!**

### EN



1. Lid
2. Blender jug Assy(0,6 litre )
3. Removable blade assembly
4. Main body
5. Pulse button
6. Plug & power cord
7. Plastic feet

### Safeguards

- Read all instructions carefully before you use the appliance.
- Always disconnect the appliance from the supply if it is left unattended and before assembling, disassembling or cleaning.
- This appliance can be used by children aged from 8 years and above and persons with reduced physical, sensory or mental capabilities or lack of experience and knowledge if they have been given supervision or instruction concerning use of the appliance in a safe way and understand the hazards involved.

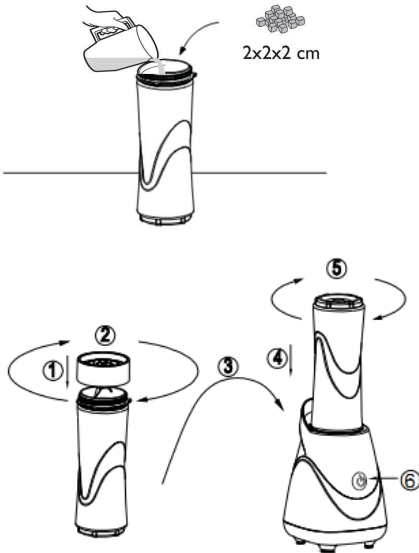
- Children shall not play with the appliance.
- Cleaning and maintenance shall not be made by children unless they are older than 8 and supervised.
- Never connect this appliance to an external timer switch or remote control system in order to avoid a hazardous situation.
- If the supply cord is damaged, it must be replaced by the manufacturer, its service agent or similarly qualified persons in order to avoid a hazard.
- Care shall be taken when handling the sharp cutting blades, emptying the bowl and during cleaning.
- Switch off the appliance and disconnect from supply before changing accessories or approaching parts that move in use.
- This appliance is intended to be used in household and similar applications.
- Ensure fingers are kept well away from the blades when in use.
- Do not blend hot ingredients.
- Always operate on a flat surface.
- Ensure the control dial is in the off '0' position before plugging into the power outlet.
- Do not operate for more than 1 minutes at a time.
- Read carefully and save all the instructions provided with an appliance.
- Always turn the power off at the power outlet before you insert or remove a plug. Remove by grasping the Plug, do not pull on the cord.
- Do not use your appliance with an extension cord unless this cord has been checked and tested by a qualified technician or service person.
- Always use your appliance from a power outlet of the voltage (A.C. only) marked on the appliance.
- Do not use an appliance for any purpose other than its intended use.
- Do not place an appliance on or near a hot gas flame, electric element or on a heated oven. Do not place on top of any other appliance.
- Do not let the power cord of an appliance hang over the edge of a table or bench top or touch any hot surface.
- Do not operate any electrical appliance with a damaged cord or after the appliance has been dropped or damaged in any manner.

- Do not immerse the appliance in water or any other liquid unless recommended.
- Never touch the blades while the machine is plugged in.
- Take special care when emptying and cleaning the blender jug, as the blades are extremely sharp.

**This appliance is marked according to the European directive 2002/96/EC on Waste Electrical and Electronic Equipment (WEEE). This guideline is the frame of a Europe-wide validity of return and recycling on Waste Electrical and Electronic Equipment.**

## How to Use

- Food items for blending should be cut into cubes (approximately 2-3cm), this will assist in achieving an



- When blending a variety of ingredients together, blend the liquids, first, then add dry ingredients.
- Always ensure stones are removed from fruit and bones from meat as these can harm the blades.
- Do not process hot liquids in your blender. Allow to cool before processing.

## Safety locking system

With safety in mind, this blender are designed with a safety locking system. Unless the lid and blending

jug are positioned correctly and locked in place, the blender or coffee mill will not operate.

## Care and Cleaning

### Quick cleaning method

1. Half fill the blender with warm and a small amount of detergent.
2. Press the 'Pulse' function and hold for 1-2 seconds and release. Repeat 3-4 times.
3. Then remove the jug and rinse it under running water.

### For thorough cleaning

1. Unscrew the blade assembly from the blender jug by turning the bottom of the blade assembly in an anti-clockwise direction.
2. Remove the rubber seal from the blade assembly.
3. Wash the blender lid, ingredient cup, rubber seal, blade assembly and blender jug in warm soapy water.

**Caution:** Take care when cleaning the blades as they are extremely sharp.

**Note:** Do not clean any part of the blender in the dishwasher.

### To clean the motor base

Use a damp, soft sponge with detergent and wipe over the motor base.

**Note:** Never immerse the motor base in water.

## Environment

Do not throw away the appliance with the normal household waste at the end of its life, but hand it in at an official collection point for recycling. By doing this, you help to preserve the environment.

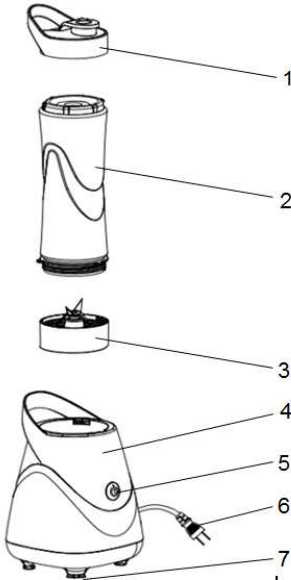
## Guarantee & service

If you need information or if you have a problem, please contact the Gorenje Customer Care Centre in your country (you find its phone number in the worldwide guarantee leaflet). If there is no Customer Care Centre in your country, go to your local Gorenje dealer or contact the Service department of Gorenje domestic appliances.

**For personal use only!**

**GORENJE  
WISHES YOU A LOT OF PLEASURE  
WHEN USING YOUR APPLIANCE**

**We reserve the right to any modifications!**



1. Deckel
2. Behälter des Standmixers (0,6 l)
3. Abnehmbares Schneidwerk
4. Gehäuse
5. Taste für die Momentstufe
6. Stecker und Anschlusskabel
7. Kunststoff-FüÙe

## Sicherheitshinweise

- Lesen Sie vor dem Gebrauch des Geräts sorgfältig die Gebrauchsanleitung durch.
- Vor dem Zusammenbau oder Zerlegen des Geräts, vor dem Reinigen oder wenn das Gerät unbeaufsichtigt ist, sollten Sie das Gerät vom Stromversorgungsnetz trennen.
- Dieses Gerät kann von Kindern ab 8 Jahren sowie von Personen mit eingeschränkten körperlichen, sensorischen oder geistigen Fähigkeiten bzw. mit mangelnder Erfahrung verwendet werden, wenn sie unter Aufsicht stehen oder in die sichere Benutzung eingewiesen wurden und die damit verbundenen Gefahren verstehen.
- Kinder sind zu beaufsichtigen und sollten nicht mit dem Gerät spielen.
- Die Reinigung und Benutzerwartung darf nicht von Kindern ausgeführt werden, es sei denn, sie sind über 8 Jahre alt und stehen dabei unter Aufsicht.
- Ein beschädigtes Anschlusskabel darf nur vom Hersteller, von einem vom Hersteller autorisierten Kundendienst oder von einer anderen fachlich befähigten Person ausgetauscht werden, da ein

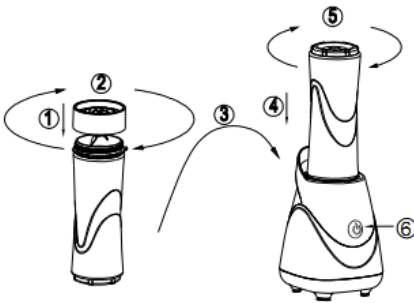
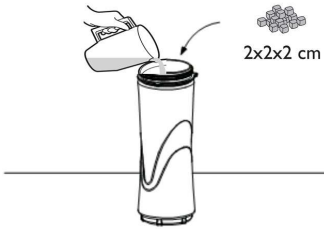
solcher Eingriff für Laien sehr gefährlich sein kann.

- Seien Sie vorsichtig, wenn Sie mit scharfen Klingen umgehen, den Behälter entleeren und das Gerät reinigen.
- Vor dem Austausch der Anschlüsse oder bevor Sie sich den beweglichen Teilen des Geräts nähern, schalten Sie das Gerät aus und trennen Sie es vom Stromversorgungsnetz.
- Das Gerät ist zum Gebrauch im Haushalt und in ähnlicher Umgebung bestimmt.
- Wenn das Schneidwerk in Bewegung ist, dürfen Sie Ihre Finger nicht in die Nähe der Klingen bringen.
- Bearbeiten Sie im Standmixer keine heißen Lebensmittel.
- Das Gerät soll während des Betriebs immer auf einer ebenen Fläche stehen.
- Sorgen Sie dafür, dass sich die EIN-Taste in der Stellung „0“ befindet, bevor Sie das Gerät an das Stromversorgungsnetz anschließen.
- Das Gerät soll nicht länger als 30 Sekunde ohne Unterbrechung betrieben werden.
- Lesen Sie die sorgfältig Gebrauchsanleitung durch und bewahren Sie sie zum späteren Gebrauch auf.
- Bevor Sie den Stecker in die Steckdose stecken oder aus der Steckdose herausziehen, sollten Sie die Stromversorgung zur Steckdose ausschalten. Ziehen Sie beim Trennen des Geräts vom Stromversorgungsnetz am Stecker und nicht am Anschlusskabel.
- Schließen Sie das Gerät nicht an ein Verlängerungskabel an, es sei denn, es wurde von einem entsprechend ausgebildeten Fachmann oder vom Kundendienst geprüft.
- Schließen Sie das Gerät immer an eine Steckdose bzw. an ein Stromversorgungsnetz an, das die gleiche Spannung (Wechselspannung) besitzt, wie sie auf dem Gerät angegeben ist.
- Verwenden Sie das Gerät nur zu solchen Zwecken, für die es konzipiert wurde.
- Stellen Sie das Gerät nicht auf eine heiÙe Gas- oder Elektroherdplatte bzw. in die Nähe von solchen Kochplatten und auch nicht in einen heißen Backofen. Stellen Sie das Gerät nicht auf andere elektrische Geräte.
- Lassen Sie es nicht zu, dass das Anschlusskabel über den Rand des Tisches oder der Arbeitsfläche hängt oder eine heiÙe Fläche berührt.
- Das Gerät auf keinen Fall verwenden, wenn es ein beschädigtes Anschlusskabel hat, auf den Boden gefallen ist oder irgendwie anders beschädigt ist.

- Tauchen Sie das Gerät niemals ins Wasser oder in andere Flüssigkeiten, falls dies nicht vom Hersteller empfohlen ist.
- Berühren Sie niemals die Klingen, wenn das Gerät eingeschaltet ist.
- Seien Sie besonders vorsichtig, wenn Sie den Behälter des Standmixers entleeren oder reinigen, da die Klingen extrem scharf sind.

## Gebrauch des Standmixers

- Schnittgut, das Sie im Standmixer bearbeiten möchten, in Würfel schneiden (2 bis 3 cm); so wird die Masse gleichmäßiger.



- Wenn Sie verschiedene Zutaten verrühren, füllen Sie zuerst Flüssigkeiten in den Behälter und danach die trockenen Zutaten.
- Prüfen Sie immer, ob im Obst Kerne oder Steine sind, weil diese die Klingen beschädigen können.
- Verrühren Sie im Standmixer keine heißen Flüssigkeiten. Warten Sie, bis die Flüssigkeiten abkühlen, bevor Sie sie in den Standmixer füllen.

## Sicherheitsverriegelung

Um eine bessere Sicherheit, ist das Gerät mit einem Sicherheitsverriegelungssystem ausgestattet. Falls der Deckel und der Behälter des Standmixers nicht richtig aufgesetzt sind, lässt sich das Gerät nicht einschalten.

## Praktische Hinweise

- Füllen Sie den Behälter des Standmixers niemals über die Markierung.

## Reinigung und Pflege

### Schnelle Reinigung

1. Füllen Sie den Standmixer bis zur Hälfte mit warmem Wasser und einer kleinen Menge Geschirrspüler.
2. Tast "Momentstufe" drücken und 1 bis 2 Sekunden gedrückt halten, danach loslassen. Drei- bis viermal wiederholen.
3. Danach den Behälter entfernen und unter fließendem Wasser ausspülen.

### Gründliche Reinigung

1. Schrauben Sie das Schneidwerk vom Boden des Geräts, indem Sie es gegen den Uhrzeigersinn drehen.
2. Entfernen Sie die Gummidichtung vom Schneidwerk.
3. Spülen Sie den Deckel des Behälters, den Messbecher, die Gummidichtung, das Schneidwerk und den Behälter im Wasser mit etwas Geschirrspülmittel.

**Achtung:** Seien Sie dabei sehr vorsichtig, weil die Klingen sehr scharf sind.

**Hinweis:** Die Teile des Standmixers dürfen nicht in der Geschirrspülmaschine gereinigt werden.

### Reinigung des Gehäuses

Das Gehäuse mit einem feuchten Lappen und etwas Geschirrspülmittel reinigen, danach mit einem trockenen Lappen trockenreiben.

**Hinweis:** Tauchen Sie das Gehäuse des Geräts (samt Motor) niemals ins Wasser.

### Lagerung

1. Anschlusskabel aufrollen und in das Kabelfach im unteren Teil des Gehäuses verstauen.
2. Gerät in einem trockenen und kühlen Raum aufbewahren.

## Umweltschutz

Werfen Sie das Gerät am Ende der Lebensdauer nicht in den normalen Hausmüll. Bringen Sie es zum Recycling zu einer offiziellen Sammelstelle. Auf diese Weise helfen Sie, die Umwelt zu schonen.

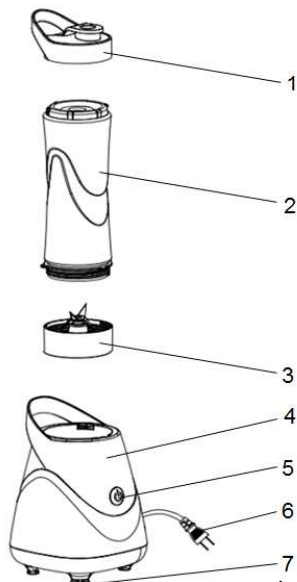
## Garantie und Kundendienst

Benötigen Sie weitere Informationen oder treten Probleme auf, setzen Sie sich mit einem Gorenje Service-Center in Ihrem Land in Verbindung (Telefonnummer siehe internationale Garantieschrift). Sollte es in Ihrem Land kein Service-Center geben, wenden Sie sich bitte an Ihren Gorenje Händler.

GORENJE

WIR WÜNSCHEN IHNEN BEIM IHREN GERÄT VIEL FREUDE. WIR BEHALTEN UNS DAS RECHT VOR ÄNDERUNGEN VOZUNEHMEN.

Wir behalten uns das Recht vor Änderungen der Produkten und andere technische Modifikation.



1. Капак
2. Кана на блендера (0,6 литра)
3. Приставка с ножове с възможност за изваждане
4. Основно тяло
5. Бутон PULSE (Пулс)
6. Захранващ кабел и щепсел
7. Пластмасови крачета

### Мерки за безопасност

- Преди употребата на уреда прочетете внимателно всички инструкции.
- Винаги изключвайте уреда от електрическото захранване, ако е оставен без надзор както и преди сглобяване, разглобяване или почистване.
- Този уред може да се използва от лица над 8 години и хора с намалени физически, психически или сетивни способности, или такива без опит и познания, ако те са под наблюдение или са били инструктирани по повод рисковете, които носи употребата на уреда.
- Деца не бива да си играят с уреда.
- Почистването и поддръжката на уреда не бива да се извършват от деца под 8 години и не са под надзор.
- Ако захранващият кабел е повреден, той трябва да бъде сменен от производителя, негов упълномощен сервиз или квалифициран техник, за да се избегне всякаква опасност.

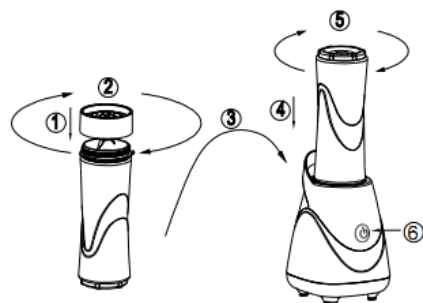
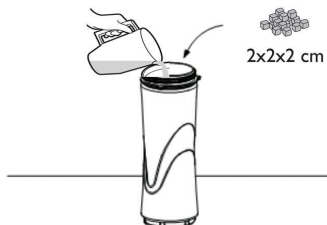
- Необходимо е повишено внимание при работа с остриете ножове, изпразване на купата или при почистване.
- Изключвайте уреда и прекъсвайте електрическото захранване преди да смените аксесоар или да хванете части, които се движат по време на употреба.
- Уредът е предназначен за ползване в домакинството и други подобни приложения като:
  - кухненски зони за персонала в магазини.
  - Внимавайте пръстите ви винаги да бъдат далеч от остриетата по време на употреба.
  - Не смесвайте горещи съставки.
  - Винаги работете на равна повърхност.
  - Уверете се, че контролният бутон е в изключена позиция "0" преди да свържете с контакта на електрическата мрежа.
  - Не ползвайте уреда по-дълго от 0,5 минута без прекъсване.
  - Прочетете внимателно и запазете всички инструкции, предоставени с уреда.
  - Винаги изключвайте захранването от копчето, преди да включите или изключите щепсела от контакта. Изключвайте захранващия кабел от контакта, като го държите за щепсела, не дърпайте самия кабел.
  - Не използвайте уреда с удължител, освен с такъв, който е проверен и изпробван от квалифициран техник или сервиз.
  - Винаги използвайте уреда с контакт за електрическо напрежение (само AC), указано върху уреда.
  - Не използвайте уреда за друга цел освен основното му предназначение.
  - Не поставяйте уреда върху или близо до пламък от горещ газ, електрически елемент или върху нагрятата печка. Не го поставяйте върху друг уред.
  - Не позволявайте захранващият кабел на уреда да виси от ръба на масата или работния плот, или да докосва гореща повърхност.
  - Не ползвайте никой електрически уред с повреден захранващ кабел или след като уредът е бил изпуснат или повреден по някакъв начин.
  - Не потапяйте уреда във вода или друга течност, освен ако не е препоръчано друго.
  - Никога не докосвайте ножовете, когато уредът е включен в контакта.
  - Особено внимавайте, когато изпразвате и почиствате каната на блендера, тъй като ножовете са изключително остри.

Уредът е обозначен съгласно Европейска директива 2002/96/ЕС, касаеща излязло от употреба електрическо и електронно оборудване

(ИУЕЕО). Директивата очертава основните принципи, валидни в Европа, за връщане и рециклиране на излязло от употреба електрическо и електронно оборудване.

## Употреба на уреда

- Когато смесвате различни съставки, първо смесете течните съставки и след това добавете сухите.



- Винаги се уверявайте, че сте премахнали костилките от плодовете и костите от месото, за да не повредят ножовете.
- Не обработвайте горещи течности с блендера. Изчакайте да се охладят преди обработка.
- Продуктите за смесване трябва да са нарязани на кубчета (приблизително 2-3 см), което ще спомогне за постигане на хомогенен резултат.

## Система за безопасно заключване

С цел безопасност този блендер са проектирани със система за безопасно заключване. Ако капакът и каната на блендера не са поставени правилно и заключени в точната позиция, те няма да работят.

## Полезни съвети за смесване

- Никога не пълнете каната на блендера над посоченото максимално ниво.

## Поддръжка и почистване

## Бързо почистване

1. Напълнете блендера до половина с топла вода и малко количество почистващ препарат.
2. Натиснете бутона PULSE и задръжте 1-2 секунди преди да освободите. Повторете 3-4 пъти.
3. След това свалете каната и я изплакнете под течаща вода.

## Цялостно почистване

1. Развийте приставката с ножове от каната на блендера, като завъртите долната ѝ част в посока обратна на часовниковата стрелка.
2. Отстранете гуменото уплътнение от приставката с ножове.
3. Измийте капака на блендера, чашата за съставки, гуменото покритие, приставката с ножове и каната на блендера с топла сапунена вода.

**Внимание:** Внимавайте при почистването на ножовете, тъй като те са изключително остри.

**Забележка:** Не почиствайте никоя част на блендера в съдомиялна машина.

## Почистване на базата

Използвайте влажна, мека гъба с почистващ препарат и забършете базата.

**Забележка:** Никога не потапяйте базата във вода.

## Грижа за околната среда

Не изхвърляйте уреда заедно с битовите отпадъци, предайте го в пунктовете за събиране на отпадъци от електронно и електрическо оборудване за рециклиране. По този начин помагате за предпазване на околната среда.

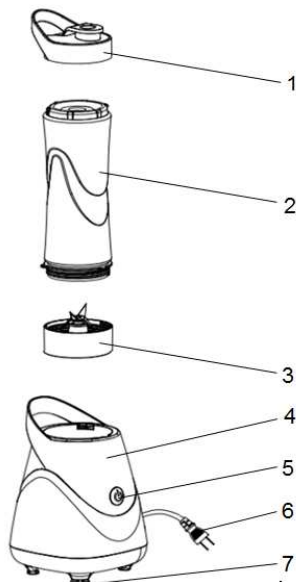
## Гаранция и сервиз

Ако се нуждаете от информация или имате проблем, се обърнете към Центъра за обслужване на клиенти на Gorenje във вашата страна (телефонния му номер можете да намерите в международната гаранционна карта). Ако във вашата страна няма Център за обслужване на клиенти, обърнете се към местния търговец на уреди на Gorenje или се свържете с Отдела за сервизно обслужване на битови уреди на Gorenje [Service Department of Gorenje Domestic Appliances.

**Само за лична употреба!**

**gorenje**

**ВИ ПОЖЕЛАВА МНОГО УДОВОЛСТВИЕ ПРИ  
ИЗПОЛЗВАНЕ НА УРЕДА**



1. Víko
2. Nádoba mixéru (0,6 litru)
3. Odnímatelná čepelová sestava
4. Tělo mixéru
5. Zástrčka a přívodní šňůra
6. Tlačítko pulzního provozu
7. Plastové nožičky

## Bezpečnostní opatření

- Před použitím spotřebiče si pečlivě přečtěte všechny pokyny.
- Pokud necháváte spotřebič bez dozoru, případně před montáží, demontáží nebo čištěním, vždy ho odpojte od zdroje napájení.
- Děti ve věku do 8 let je třeba udržovat mimo dosah, nejsou-li pod trvalým dohledem.
- Toto zařízení mohou používat děti od 8 let a osoby s omezenou fyzickou, smyslovou či mentální schopností či osoby bez dostatečných zkušeností a znalostí, jsou-li pod dohledem, nebo pokud jim byly poskytnuty pokyny ohledně bezpečného používání zařízení a pokud znají související rizika.
- Děti by mely být pod dohledem, aby si nemohly s tímto spotřebičem hrát. Čištění a uživatelskou údržbu nesmí provádět děti do 8 let a bez dozoru.
- Pokud dojde k poškození přívodní šňůry, je třeba požádat výrobce, jeho odborného opraváře nebo podobně kvalifikovanou osobu, aby šňůru vyměnila, protože by mohlo dojít k těžkému úrazu.

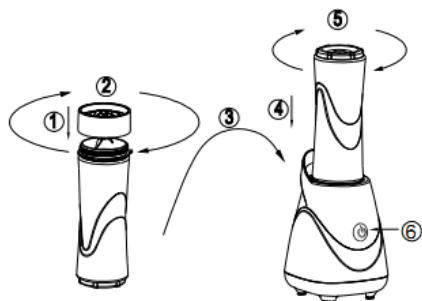
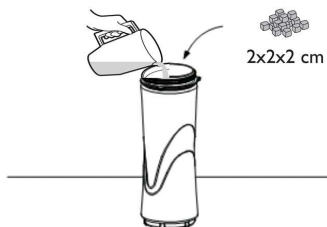
- Při manipulaci s ostrou řeznou čepelí, při vyprazdňování nádoby a během čištění je třeba dbát zvýšené opatrnosti.
- Před výměnou příslušenství nebo než se přiblížíte k částem, které se při používání pohybují, spotřebič vypněte a odpojte ho od zdroje napájení.
- Tento spotřebič je určen pro použití v domácnostech a pro podobné způsoby využití.
- Při používání nepřibližujte prsty k čepeli.
- Nemixujte horké přísady.
- Používejte vždy na rovném povrchu.
- Před připojením do zásuvky přepněte ovládací knoflík do polohy vypnuto „0“.
- Nepoužívejte déle než 0,5 minutu bez přerušení.
- Přečtěte si pečlivě všechny návody dodávané se spotřebičem a uschovejte je.
- Než zasunete nebo vytáhnete zástrčku, vypněte vždy na zásuvce napájení. Při vytahování ze zásuvky tahejte za zástrčku, nikoli za přívodní kabel.
- Nepoužívejte spotřebič s prodlužovacím kabelem, pokud tento kabel nezkontroloval a nevyzkoušel kvalifikovaný technik nebo pracovník servisu.
- Spotřebič vždy používejte v zásuvce s napětím (pouze střídavým) uvedeným na spotřebiči.
- Spotřebič nepoužívejte pro žádný jiný účel kromě těch, ke kterým byl určen.
- Nepokládejte spotřebič na povrch s horkým plynovým plamenem a s elektrickým prvkem ani poblíž takového povrchu nebo na rozpálenou troubu. Nepokládejte na horní plochu jiného spotřebiče.
- Nenechávejte přívodní šňůru spotřebiče viset přes okraj stolu, pracovní desky nebo tam, kde by se dotýkal horkého povrchu.
- Nepoužívejte spotřebič, pokud má poškozenou přívodní šňůrou nebo poté, co došlo k pádu nebo k poškození spotřebiče.
- Bez doporučení neponořujte spotřebič do vody ani do jiné kapaliny.
- Nedotýkejte se čepelí, pokud je přístroj připojený do zásuvky.
- Při vyprazdňování a čištění nádoby mixéru dbejte zvýšené opatrnosti, protože čepele jsou extrémně ostré.

**Tento spotřebič je označen v souladu s evropskou směrnicí 2002/96/ES o odpadních elektrických a elektronických zařízeních (OEEZ). Tato směrnice je základem pro celoevropské zhodnocování a recyklaci odpadních elektrických a elektronických zařízení.**

## Používání spotřebiče



- Kousky potravin k mixování by měly být nakrájené na kostičky (cca 2–3 cm); pomůže to dosáhnout rovnoměrného výsledku.



## Úžitečné rady pro mixování

- Nikdy nenaplňujte nádobu mixéru nad vyznačenou maximální úroveň.

## Údržba a čištění

### Rychlé čištění

1. Naplňte mixér do poloviny teplou vodou s malým množstvím saponátu.
2. Stiskněte tlačítko funkce „Pulse“, přidržeťte ho 1–2 sekundy a uvolněte. Zopakujte tento postup 3–4krát.
3. Poté vyndejte nádobu a opláchněte ji pod tekoucí vodou.

### Důkladné čištění

1. Vyšroubujte čepelovou sestavu z nádoby mixéru otáčením spodní části čepelové sestavy proti směru hodinových ručiček.
2. Vyndejte gumové těsnění z čepelové sestavy.
3. Umyjte víko mixéru, šálek na přísady, gumové těsnění, čepelovou sestavu a nádobu mixéru v teplé mýdlové vodě.

Upozornění: Při čištění čepelí dbejte zvýšené opatrnosti, protože jsou extrémně ostré

**Pozn.:** Žádná část mixéru není určena pro mytí v myčce nádobí.

Čištění základny motoru

- Při mixování různých druhů přísad dohromady namixujte nejprve tekutiny a poté přidávejte suché přísady.
- Vždy zkontrolujte, že ovoce neobsahuje pecky a maso kosti, protože by se tím mohly poškodit čepele.
- Nepoužívejte mixér ke zpracování horkých tekutin. Před zpracováním je nechte vychladnout.

## Bezpečnostní uzamykací systém

S ohledem na bezpečnost je tento mixér navržen s bezpečnostním uzamykacím systémem. Mixér ani mlýnek na kávu nebude fungovat, pokud víko a nádoba mixéru nebudou správně umístěny a zajištěny na místě.

Použijte vlhkou, měkkou houbu se saponátem a otřete základnu motoru.

**Pozn.:** Základnu motoru nikdy neponořujte do vody.

## Životní prostředí

Spotřebič na konci jeho životnosti nevyhazujte do běžného domovního odpadu, ale předejte jej k recyklaci na oficiálním sběrném místě. Tímto způsobem pomůžete chránit životní prostředí.

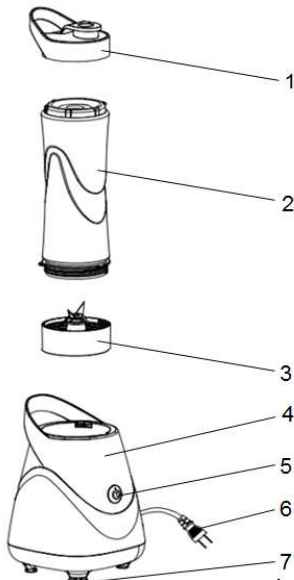
## Záruka a servis

S případnými žádostmi o informace nebo s problémem se prosím obračejte na centrum péče o zákazníky společnosti Gorenje ve vaší zemi (telefonní číslo na centrum péče o zákazníky najdete v celosvětovém záručním listě). Jestliže ve vaší zemi není centrum péče o zákazníky, obraťte se na svého místního obchodního zástupce společnosti Gorenje nebo na servisní oddělení společnosti Gorenje pro domácí spotřebiče.

## Pouze pro osobní použití!

**SPOLEČNOST GORENJE  
VÁM PŘEJE MNOHO PŘÍJEMNÝCH ZÁŽITKŮ  
PŘI POUŽÍVÁNÍ TOHOTO SPOTŘEBIČE**

**Vyhrazujeme si právo na jakékoli úpravy!**



1. Veko
2. Miska (0,6 litra )
3. Odnímateľné čepele
4. Telo spotrebiča
5. Tlačidlo Pulse
6. Ovládač
7. Plastové nožičky

## Bezpečnostné opatrenia

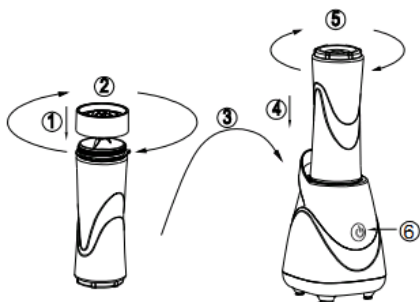
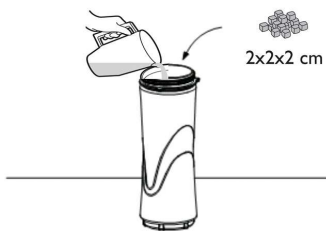
- Pred použitím spotrebiča si prečítajte všetky pokyny.
- Ak je spotrebič bez dozoru, pred montážou, demontážou alebo pred čistením vždy odpojte spotrebič od napájania.
- Toto zariadenie môžu používať deti od 8 rokov a osoby s obmedzenou fyzickou, zmyslovou či mentálnou schopnosťou či osoby bez dostatočných skúseností a znalostí, pokiaľ sú pod dozorom, alebo pokiaľ im boli poskytnuté pokyny o bezpečnom používaní zariadenia a pokiaľ poznajú súvisiace riziká.
- Dbajte na to, aby sa deti nehrali so zariadením. Čistenie a užívateľskú údržbu nesmú robiť deti do 8 rokov a deti bez dozoru.
- Poškodený napájací kábel musí byť vymenený výrobcom, servisným zástupcom alebo kvalifikovaným pracovníkom, aby sa zabránilo nebezpečnej situácii.
- Buďte opatrný pri manipulácii s ostrými predmetmi pri vyprázdňovaní misy a počas čistenia.
- Pred výmenou alebo priblížením sa k pohyblivým častiam vypnite spotrebič od napájania.

- Tento spotrebič je určený na použitie v domácnosti
- Počas používania držte prsty v dostatočnej vzdialenosti od lopatiek.
- Nemiešajte horúce zložky.
- Vždy používajte na rovnom povrchu.
- Pred pripojením spotrebiča k napájaniu skontrolujte, či je ovládač nastavený vo vypnutej pozícii '0'.
- Nepoužívajte ho pri jednom intervale dlhšie ako 0,5 minútu.
- Pozorne si prečítajte všetky pokyny a odložte si ich pre prípad budúceho použitia.
- Pred pripojením alebo odpojením napájania vždy vypnite spotrebič. Pri odpájaní ťahajte za zástrčku, nie za kábel.
- Nepoužívajte predlžovací kábel, pokiaľ nebol skontrolovaný a testovaný kvalifikovaným servisným pracovníkom.
- Spotrebič pripojte len k elektrickej zásuvke s napätím (iba A.C.) vyznačeným na spotrebiči.
- Spotrebič nepoužívajte na iný účel ako je určený.
- Spotrebič neumiestňujte na alebo v blízkosti ohňa, elektrických prvkov alebo na rozohriatu rúru. Spotrebič neumiestňujte na žiadne iné zariadenie.
- Zabráňte, aby napájací kábel spotrebiča visel cez okraj stola, pracovnej dosky alebo sa dotýkal horúcich povrchov.
- Spotrebič nepoužívajte s poškodeným napájacím káblom, ak spadol alebo bol poškodený iným spôsobom.
- Spotrebič neponárajte do vody alebo do kvapaliny, pokiaľ to nie je odporúčané.
- Ak je spotrebič pripojený k napájaniu, nikdy sa nedotýkajte nožov.
- Pri vyprázdňovaní misy buďte opatrný, pretože nože sú veľmi ostré.

Tento spotrebič je označený v súlade s európskou smernicou 2002/96/EG o nakladaní s použitými elektrickými a elektronickými zariadeniami (waste electrical and electronic equipment - WEEE). Táto smernica stanoví jednotný európsky (EU) rámec pre správny odber a recyklovanie použitých zariadení.

## Použitie

- Pre lepší výsledok nakrájajte prísady na kocky (približne 2 – 3 cm).



- Pri miešaní rôznych prísad, najskôr miešajte tekuté a potom postupne pridávajte suché.
- Vždy sa uistite, či sú z ovocia odstránené kôstky a z mäsa kosti, pretože sa môžu poškodiť nože.
- V mixéri nesppracúvajte horúce zmesi. Pre mixovaním ich nechajte vždy vychladnúť.

## Bezpečnostný systém uzamknutia

Kvôli bezpečnosti je mixér navrhnutý z bezpečnostným systémom uzamknutia. Ak miska na miešanie nie sú správne umiestnené a zaistené mixér alebo mlynček na kávu nebude fungovať.

## Priruční saveti za upotrebu aparata

- Nikdy nenapĺňajte nádobu nad označené maximum.

## Údržba a čistenie

### Rýchle čistenie

1. Polovicu nádoby naplňte teplou vodou a malým množstvom čistiaceho prostriedku.
2. Stlačte tlačidlo 'Pulse' a držte približne 1 - 2 sekundy. Opakujte 3 až 4-krát.
3. Potom vyberte nádobu a opláchnite pod tečúcou vodou.

## Dôkladné čistenie

1. Odskrutkujte nože z nádoby v proti smere hodinových ručičiek.
2. Vyberte gumové tesnenie.
3. Umyte veko mixéra, nádobu, gumové tesnenie a nože v teplej mydlovej vode.

**Upozornenie:** Pri čistení nožov buďte opatrný, pretože sú veľmi ostré.

**Poznámka:** Žiadnu časť mixéra neumývajte v umývačke riadu.

### Čistenie tela spotrebiča

Použite mäkkú vlhkú hubku s čistiacim prostriedkom. Potom utrite dosucha.

**Poznámka:** Telo spotrebiča nikdy neponárajte do vody.

## Skladovanie

1. Napájací kábel navíňte na spodnej časti spotrebiča.
2. Spotrebič skladujte na chladnom a suchom mieste

## Životné prostredie

Nevyhadzujte spotrebič po ukončení životnosti s bežným domácim odpadom, ale odovzdajte ho v oficiálnej miestnej zberni na recykláciu. Týmto konaním pomôžete chrániť životné prostredie.

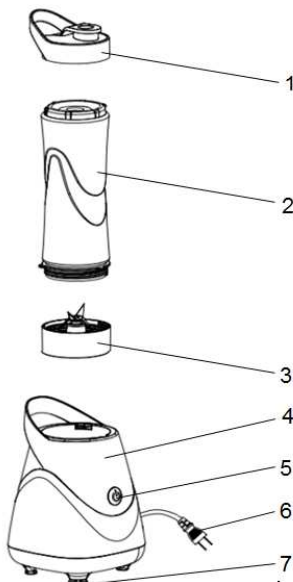
## Záruka & servis

Ak potrebujete informácie, alebo ak máte problém, sa spojte so strediskom pre starostlivosť o zákazníkov Gorenje vo vašej krajine (číslo telefónu nájdete na záručnom liste). Ak sa vo vašej krajine nenachádza stredisko pre starostlivosť o zákazníkov, navštívte miestneho predajcu Gorenje, alebo sa spojte servisné oddelenie spoločnosti Gorenje domáce spotrebiče.

**Len pre použitie v domácnosti!**

**GORENJE ŻYCZY PAŃSTWU WIELE  
SATYSFAKCJI PODCZAS UŻYTKOWANIA  
URZĄDZENIA**

**Zastrzegamy sobie prawo do zmian!**



3. Fedél
4. Tartály (0,6 liter)
5. Eltávolítható pengék
6. Készüléktest
7. Pulse gomb
8. Villásdugó és csatlakozó kábel
9. Műanyag láb

## Biztonsági figyelmeztetések

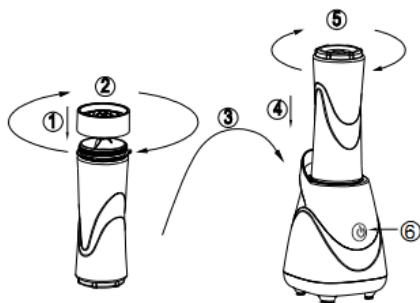
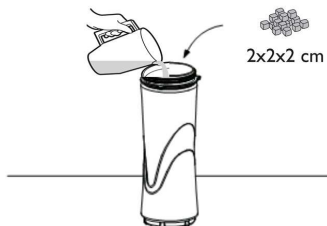
- A készülék használata előtt olvassa át figyelmesen az utasításokat.
- Mindig húzza ki a készüléket a konnektorból, ha felügyelet nélkül hagyja, össze- vagy szétszerelés előtt, valamint a tisztítás megkezdése előtt.
- A 8 évnél fiatalabb gyermekeket tartsa távol a készüléktől, vagy biztosítsa folyamatos felügyeletüket. 8 évnél idősebb gyerekek, csökkent fizikai-, értelmi-, vagy mentális képességű személyek, illetve megfelelő tapasztalatokkal és ismeretekkel nem rendelkező személyek felügyelet mellett, vagy akkor használhatják a készüléket, ha annak biztonságos üzemeltetéséről útmutatást kaptak, és a kapcsolódó kockázatokat megértették.
- Figyelni kell a gyermekekre, hogy ne játszanak a készülékkel.
- A készülék tisztítását és felhasználoi karbantartását 8 évnél idősebb gyerekek végezhetik, de csak felügyelet mellett.
- Ha a csatlakozó kábel sérült, azt csak a gyártó, annak szakszervize vagy más, hasonlóan képzett személy cserélheti ki – a veszélyek elkerülése érdekében.

- Az edény kiürítésekor, illetve tisztítás közben óvatosan kell bánni az éles pengékkel.
- Kapcsolja ki a készüléket és húzza ki a konnektorból, mielőtt tartozékokat cserélné, vagy olyan részekhez érne, amelyek működés közben mozognak.
- A készülék háztartásban és hasonló helyeken való használatra készült
- Ügyeljen rá, hogy ujjai távol legyenek a pengéktől használat közben.
- Ne használjon forró hozzávalókat.
- Mindig stabil, vízszintes felületen működtesse a készüléket.
- Mielőtt a konnektorba csatlakoztatná a készüléket, győződjön meg róla, hogy a vezérlő gomb kikapcsolt, '0' pozícióban van-e.
- Ne működtesse egyszerre 0,5 percnél tovább.
- Olvassa át figyelmesen és őrizze meg a készülékhez tartozó valamennyi utasítást.
- A villásdugó konnektorba illesztése vagy onnan történő kivétele előtt mindig kapcsolja ki a készüléket. Mindig a villásdugónál fogva húzza ki a konnektorból, soha ne húzza a csatlakozó kábelt.
- Soha ne használja a készüléket hosszabbítóval, kivéve, ha azt ellenőrizte és tesztelte egy megfelelően képzett szerelő.
- A készüléket mindig a rajta jelölt feszültségű (kizárólag váltóáram) hálózati aljzattal használja.
- Ne használja a készüléket eredeti rendeltetésétől eltérő célokra.
- Ne helyezze a készüléket forró gázlángra vagy annak közelébe, elektromos elemre vagy annak közelébe, illetve bekapcsolt sütőre. Ne tegye rá semmilyen más készülékre.
- Ügyeljen rá, hogy a készülék csatlakozó kábele ne lógjon az asztal széle, a munkalap vagy bármilyen forró felület felett.
- Semmilyen elektromos készüléket ne működtessen sérült csatlakozó kábellel, vagy azt követően, hogy az leesett vagy bármilyen más módon megsérült.
- Ne merítse a készüléket vízbe vagy bármilyen más folyadékba, kivéve, ha az javasolt.
- Soha ne érintse meg a pengéket, ha a készülék be van dugva.
- Legyen különösen óvatos a készülék tartályának kiürítése vagy tisztítása során, mivel a pengék nagyon élesek.

**A készülék a Hulladék elektromos és elektronikus berendezésekről szóló 2002/96/EC számú (WEEE) direktívának megfelelően van jelölve. Ez az útmutatás a kerete a hulladék elektromos és elektronikus berendezések**

## A készülék használata

- A turmixolni kívánt hozzávalókat vágja kockákra (kb. 2-3 cm), így egyenletesebb lesz az eredmény.



## Hasznos tippek

- Soha ne töltse a tartályt a maximális szint fölé.

## Ápolás és tisztítás

### Gyors tisztítási mód

1. Töltse meg a tartályt félig meleg víz és egy kis mosogatószer keverékével.
2. Nyomja meg a 'Pulse' gombot és tartsa 1-2 másodpercig benyomva. Ismételje meg 3-4-szer.
3. Utána vegye le a tartályt és öblítse ki folyó víz alatt.

### Az alapos tisztítás érdekében

1. Csavarozza ki a pengéket a tartályból úgy, hogy forgassa el a pengék alját az óramutató járásával ellentétes irányba.
2. Vegye le a gumi tömitést a pengékről.
3. Meleg, szappanos vízben mosogassa el a turmixgép fedelét, a mérőpoharat, a gumi tömitést, a pengéket és a tartályt.

**Figyelem:** A pengék tisztításakor legyen nagyon elővigyázatos, mert rendkívül élesek.

- Különbféle hozzávalók turmixolása esetén kezdje először a folyadékokkal és utána adja hozzájuk a száraz hozzávalókat.
- Ügyeljen rá, hogy a gyümölcsökből a magok, illetve a húsokból a csontok mindig eltávolításra kerüljenek, ellenkező esetben a pengék megsérülhetnek.
- Ne turmixoljon forró folyadékokat! Várja meg, amíg lehűlnek.

## Biztonsági zárórendszer

A biztonságot szem előtt tartva egy speciális biztonsági zárórendszerrel van ellátva. Ez azt jelenti, hogy ha a fedél és a turmixtartály nincsenek megfelelően rögzítve a helyükön, a készülék nem fog működni.

**Megjegyzés:** A készülék egyetlen részét se tisztítsa mosogatógépből.

## A motor talp tisztítása

Használjon nedves, puha szivacsot és egy kis mosogatószer, majd törölje át a talpat.

**Megjegyzés: Soha ne merítse a motor talpat vízbe.**

## Tárolás

1. Tekerje a csatlakozó kábelt a talp alján lévő kábeltartóra.
2. Tárolja hűvös és száraz helyen.

## Környezetvédelem

A készüléket, ha már nem használható, ne dobjuk a háztartási hulladék közé, hanem vigyük el egy hivatalos újrahasznosító-gyűjtőhelyre. Ezzel segíthetjük környezetünk védelmét.

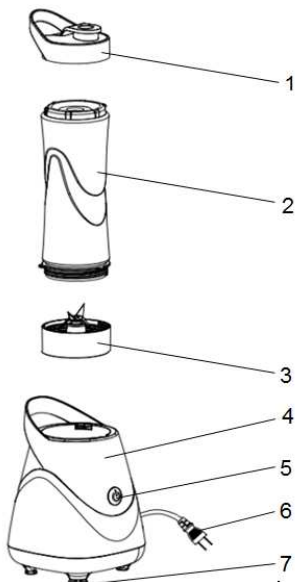
## Garancia & szerviz

Ha információra van szüksége, vagy forduljon az adott ország Gorenje vevőszolgálatához (a telefonszámot megtalálja a világszerte érvényes garancialevélen). Ha országában nem működik vevőszolgálat, forduljon a Gorenje helyi szaküzletéhez vagy a Gorenje háztartási kisgépek és szépségápolási termékek üzletágának vevőszolgálatához.

**Csak személyes használatra!**

**A GORENJE  
SOK ÖRÖMET KÍVÁN A KÉSZÜLÉK  
HASZNÁLATA SORÁN**

**A változtatások jogát fenntartjuk!**



1. Pokrywa
2. Dżbanek malaksera (0,6 litra)
3. Nóż ruchomy
4. Korpus z silnikiem
5. Przycisk krótkotrwałego działania
6. Wtyczka i kabel/ sznur przyłączeniowy
7. Plastikowe nożyki

## Ostrzeżenia dotyczące bezpieczeństwa

- Przed rozpoczęciem użytkowania urządzenia należy dokładnie zapoznać się z treścią instrukcji obsługi.
- Przed zestawieniem lub rozstawieniem elementów urządzenia, przed czyszczeniem lub wówczas, gdy urządzenie nie znajduje się pod kontrolą, należy je wyłączyć z sieci elektrycznej.
- Urządzenie może być użytkowane przez dzieci powyżej 8 roku życia oraz osoby o ograniczonych możliwościach fizycznych lub umysłowych, przez osoby niedoświadczone lub o niewystarczającej wiedzy pod warunkiem, że korzystają z urządzenia pod nadzorem lub zostały poinstruowane w zakresie bezpiecznej obsługi urządzenia i znają niebezpieczeństwa związane z użytkowaniem urządzenia.
- Należy dopilnować, aby dzieci nie bawiły się urządzeniem. Dzieci powyżej 8 roku życia mogą czyścić i przeprowadzać konserwacji urządzenia bez nadzoru.
- Uszkodzony kabel przyłączeniowy może wymienić jedynie producent lub pracownik upoważnionego serwisu naprawczego czy też

inny specjalista, ponieważ ingerencje tego typu mogą być niebezpieczne.

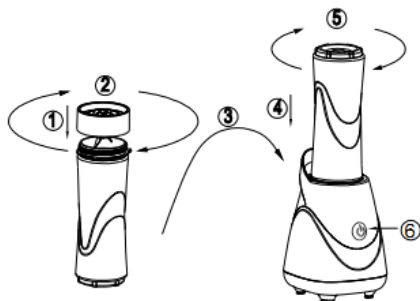
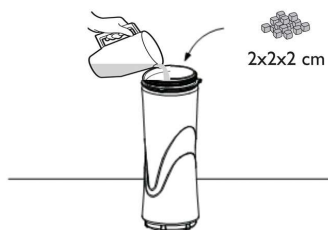
- Wymijając noże z urządzenia oraz podczas czyszczenia, należy być wyjątkowo ostrożnym, gdyż noże są bardzo ostre.
- Przed wymianą akcesoriów lub zanim dotknie się ruchomych części urządzenia, urządzenie należy wyłączyć i odłączyć z sieci elektrycznej.
- Urządzenie przeznaczone jest do użytkowania w gospodarstwie domowym.
- Gdy noże znajdują się w użyciu, nie należy zbliżać do nich palców.
- W mikserze czy też malakserze nie należy rozdrabniać gorących składników.
- Urządzenie podczas użytkowania zawsze powinno stać na równym podłożu.
- Należy zadbać, aby pokrętko wyboru ustawień ustawione zostało w pozycji "0", zanim urządzenie zostanie podłączone do sieci elektrycznej.
- Urządzenie nie powinno działać nieprzerwanie dłużej niż przez 0,5 minutę.
- Instrukcję obsługi załączoną do urządzenia należy uważnie przeczytać i nie należy jej wyrzucać.
- Zanim wstawi się lub wysunie wtyczkę z gniazda sieciowego, należy zawsze wyłączyć zasilanie gniazda sieciowego. Odłączając urządzenie z sieci elektrycznej, należy ciągnąć za wtyczkę; nie należy nigdy ciągnąć za kabel przyłączeniowy.
- Nie należy używać urządzenia, stosując przedłużacz, chyba że przejrzał go i sprawdził wyszkolony w tym celu specjalista do sieci elektrycznych lub pracownik serwisu.
- Urządzenie należy zawsze podłączać do gniazda bądź sieci, znajdującej się pod takim napięciem (tylko zmiennym), jak to zostało podane na urządzeniu.
- Urządzenie należy stosować jedynie do celów, do których jest przeznaczone.
- Urządzenia nie należy stawiać na gorącym palniku gazowym bądź płytce grzejnej czy też w pobliżu tego rodzaju palnika lub płytki grzejnej, jak również nie należy go wstawiać do nagrzanego piekarnika. Urządzenia nie należy stawiać na jakimkolwiek innym urządzeniu.
- Nie należy pozwolić, aby kabel przyłączeniowy zwiisał poprzez krawędź stołu lub powierzchni roboczej czy też, aby dotykał gorącej powierzchni.
- Urządzenia elektrycznego nie należy stosować, jeśli ma ono uszkodzony kabel przyłączeniowy, jeżeli spadło na podłogę lub inną powierzchnię lub jeżeli zostało uszkodzone w jakikolwiek inny sposób.

- Urządzenia nie należy nigdy zanurzać w wodzie lub jakiegokolwiek innej cieczy, chyba że zostało to dokładnie zalecane.
- Noży nie należy dotykać, gdy urządzenie jest włączone.
- Należy być szczególnie ostrożnym, opróżniając lub czyszcząc dzbanek malaksera, ponieważ noże te są wyjątkowo ostre.

Urządzenie to oznaczono zgodnie z europejską wytyczną 2002/96/EG o zużytych urządzeniach elektrycznych i elektronicznych (waste electrical and electronic equipment - WEEE). Wytyczna ta określa ramy obowiązującego w całej Unii Europejskiej odbioru i wtórnego wykorzystania starych urządzeń.

## Sposób użycia malaksera

- Żywność, którą zamierza się włożyć do malaksera, należy pokroić w kostkę (o boku około 2 do 3 centymetrów); w ten sposób masa będzie bardziej jednolita.



- Mieszając różnego rodzaju składniki, należy najpierw dodać płynne, a następnie jeszcze suche składniki.
- Zawsze należy sprawdzić, czy w owocach nie ma pestek czy też w mięsie kości, ponieważ mogą one uszkodzić noże.
- W malakserze nie należy miksować gorących płynów. Początkowo należy, aż się gorący płyn ochłodzi, zanim wleje się go do malaksera.

## System zabezpieczający zamknięcia

W celu uzyskania większego bezpieczeństwa, zarówno malakser zostały wyposażone w system zabezpieczający zamknięcia. Jeśli pokrywa oraz dzbanek nie zostaną prawidłowo umieszczone, urządzenie nie będzie działało.

## Przydatne rady, związane z użytkowaniem urządzenia

- Nigdy nie należy wypełniać dzbanka malaksera powyżej oznaczonego poziomu.

## Pielęgnacja i czyszczenie

### Metoda szybkiego czyszczenia

1. Malakser należy do połowy napęlić ciepłą wodą z niewielką ilością środka czyszczącego.
2. Przycisnąć należy przycisk działania krótkotrwałego i przytrzymać go na 1 do 2 sekund, a następnie zwolnić. Powtórzyć jeszcze 3 do 4 razy.
3. Dzbanek można następnie zdjąć i wypłukać pod bieżącą wodą.

### Dokładne czyszczenie

1. Odkręcić należy nóż z dna dzbanka, obracając podstawę noża w kierunku przeciwnym do ruchu wskazówek zegara.
2. Z podstawy noża należy zdjąć gumową uszczelkę.
3. W wodzie z niewielką ilością środka czyszczącego należy umyć pokrywę dzbanka, miarkę, gumową uszczelkę, nóż z podstawą oraz dzbanek.

**Uwaga:** Podczas czyszczenia noży należy uważać, ponieważ są one bardzo ostre.

**Uwaga:** Żadnego z elementów malaksera nie należy myć w zmywarce do naczyń.

Czyszczenie obudowy z silnikiem  
Obudowę z silnikiem należy czyścić wilgotną miękką gąbką i niewielką ilością środka czyszczącego; obudowę należy następnie wytrzeć do sucha.

**Uwaga:** Obudowy urządzenia z silnikiem nigdy nie należy zanurzać w wodzie.

## Przechowywanie

1. Kabel/ sznur przyłączeniowy należy zwinąć i przechowywać w do tego przeznaczonym schowku w dnie urządzenia.
2. Urządzenie należy przechowywać w chłodnym i suchym pomieszczeniu.

## Środowisko

Urządzenia po upływie okresu eksploatacyjnego nie należy usunąć wraz ze zwykłymi odpadami komunalnymi, lecz oddać na urzędowo określone składowisko do recyklingu. Postępując w ten sposób, przyczyniają się Państwo do zachowania czystego środowiska.

## Gwarancja i serwis naprawczy

W celu uzyskania informacji lub w razie problemów z urządzeniem, zwrócić się do centrum pomocy

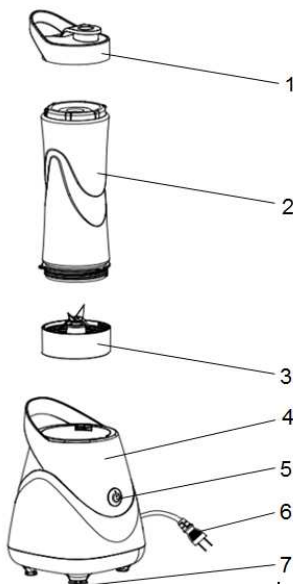
użytkownikiem Gorenja w danym państwie (numer telefonu znajduje się na międzynarodowej karcie gwarancyjnej). Jeżeli w danym kraju nie ma takiego centrum, należy zwrócić się do lokalnego sprzedawcy Gorenja lub Działu małych urządzeń AGD.

Zastrzegamy sobie prawo do zmian!

**GORENJE ŽYČY PAŃSTWU WIELE  
SATYSFAKCIJ PODCZAS UŻYTKOWANIA  
URZĄDZENIA**

Zastrzegamy sobie prawo do zmian!

## RO



1. Capac
2. Cana blender Assy(0,6 litri)
3. Set lame detaşabile
4. Corp principal
5. Buton PULSE
6. Cablul de alimentare
7. Picioare din plastic

## Măsurile de precauție pentru siguranță

- Citiți cu atenție toate instrucțiunile înainte de a folosi aparatul.
- Scoateți întotdeauna aparatul din priză dacă rămâne nesupravegheat și înainte de a-l asambla, dezasambla sau curăța.
- Acest aparat poate fi utilizat de copii cu vârste de cel puțin 8 ani și de persoane cu capacități fizice, senzoriale sau mentale reduse sau lipsite de

experiența și cunoștințe numai cu condiția supravegherii sau instruirii lor cu privire la utilizarea aparatului într-un mod sigur și numai dacă înțeleg riscurile implicate.

- Copiii trebuie supravegheați, pentru a se asigura ca nu se joacă cu aparatul.
- Curățarea și întreținerea ce cade în sarcina utilizatorului nu trebuie să fie efectuate de copii dacă aceștia nu au cel puțin 8 ani și dacă nu sunt supravegheați.
- În cazul în care cablul de alimentare este avariât, acesta trebuie înlocuit de către producător, agentul de service al acestuia sau persoane calificată, pentru a evita orice riscuri.
- Lamele ascuțite vor fi manevrate cu grijă, la golirea bolului și în timpul curățării.
- Stingeți aparatul și scoateți-l din priză înainte de a schimba accesoriile sau înainte de a vă apropia de părți care se mișcă în timp ce sunt folosite.
- Acest aparat este proiectat pentru uz casnic și pentru întreținere.
- Asigurați-vă că țineți degetele la distanță de lame în timpul utilizării.
- Nu amestecați ingrediente fierbinți.
- Folosiți aparatul doar pe o suprafață plată.
- Asigurați-vă că butonul de control este pe poziția oprit, '0', înainte de a conecta aparatul la priză.
- Nu îl folosiți mai mult de 0,5 minut o dată.
- Citiți cu atenție și păstrați toate instrucțiunile care însoțesc aparatul.
- Întotdeauna opriți alimentarea cu energie a prizei înainte de a introduce sau scoate un ștecher. Scoateți ștecherul trăgând de acesta, nu de fir.
- Nu folosiți aparatul cu prelungitor decât dacă acesta a fost verificat și testat de un tehnician calificat sau un agent de service.
- Folosiți aparatul doar la o priză cu tensiunea (doar A.C.) indicată pe aparat.
- Folosiți aparatul doar pentru scopul pentru care a fost creat.
- Nu așezați aparatul pe sau în apropierea unei surse de gaz, a unui element electric sau cuptor încins. Nu așezați deasupra unui alt aparat.

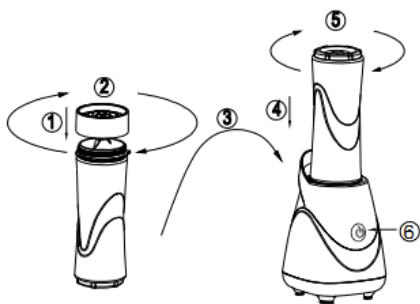
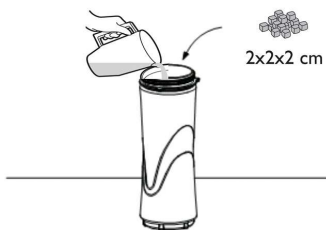


- Nu lăsați cablul aparatului să atârne peste marginea unei mese sau a unui blat sau să atingă o suprafață încinsă.
- Nu folosiți un aparat care are cablul de alimentare avariât sau după ce respectivul aparat a fost scăpat pe jos sau deteriorat în orice fel.
- Nu scufundați aparatul în apă sau orice alt lichid, decât dacă acest lucru este recomandat.
- Nu atingeți lamele cât timp aparatul este conectat la priză.
- Aveți grijă când goliți și curățați cana blender-ului, întrucât lamele sunt foarte ascuțite.

**Acest aparat este marcat corespunzător directivei europene 2002/9/CE în privința aparatelor electrice și electronice vechi (waste electrical and electronic equipment - WEEE). Directiva prescrie cadrul pentru o preluare înapoi, valabilă în întreaga UE, și valorificarea aparatelor vechi.**

## Utilizare

- Alimentele care urmează să fie amestecate ar trebui tăiate în cubulețe (aproximativ 2-3cm), pentru a obține rezultate uniforme.



Când amestecați ingrediente de mai multe tipuri, procesați mai întâi lichidele, apoi adăugați ingredientele uscate.

- Asigurați-vă că ați scos sâmburii fructelor și oasele din bucățile de carne, pentru că acestea pot afecta lamele.
- Nu procesați lichide fierbinți în blender. Lăsați-le să se răcească înainte de a le procesa.

## Sistem de blocare de siguranță

Din motive de siguranță, acest aparat care cuprinde un blender este proiectat cu un sistem de blocare. În cazul în care capacul și cana blender-ului nu sunt așezate și fixate corect, blender-ul sau rășnița de cafea nu vor funcționa.

## Sfaturi utile pentru folosirea blender-ului

- Nu umpleți cana blender-ului peste nivelul indicat.

## Îngrijire și curățare

### Metodă de curățare rapidă

1. Umpleți blender-ul pe jumătate cu apă caldă și o cantitate mică de detergent.
2. Apăsăți butonul „Pulse” timp de 1-2 secunde și eliberați. Repetați de 3-4 ori.
3. Luați cana și clătiți-o sub jet de apă.

### Pentru curățare în profunzime

1. Deșurubați setul de lame din cana blender-ului răsucind baza lamelor în sens invers acelor de ceasornic.
2. Scoateți sigiliul de cauciuc de pe setul de lame.
3. Spălați capacul blender-ului, paharul pentru ingrediente, sigiliul de cauciuc, setul de lame și cana blender-ului în apă caldă cu săpun.

**Atenție:** Aveți grijă când curățați lamele, pentru că sunt foarte ascuțite.

**Notă:** Nu curățați nicio parte a blender-ului la mașina de spălat vase.

### Pentru a curăța baza

Folosiți un burete umed, moale cu detergent și ștergeți baza.

**Notă:** Nu scufundați baza în apă.

### Depozitare

1. Înfășurați cablul de alimentare în spațiul alocat acestuia din partea de jos a bazei.
2. Depozitați în loc răcoros și uscat.

## Mediul înconjurător

Nu aruncați aparatul împreună cu deșeurile casnice atunci când nu mai este utilizabil, ci înmânați-l la un punct oficial de colectare pentru reciclare. Astfel ajutați la conservarea mediului.

## Garanție & service

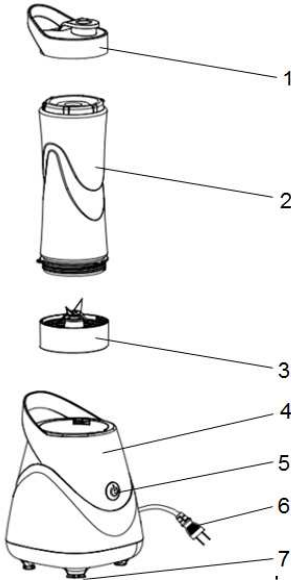
Dacă aveți nevoie de informații sau aveți o problemă, contactați Centrul Relații Clienți Gorenje din țara dumneavoastră (veți găsi numărul de telefon în broșura de garanție tradusă în mai multe limbi). Dacă nu există niciun Centru de Relații Clienți în țara dumneavoastră, mergeți la dealer-ul local Gorenje sau contactați Departamentul de Service al Aparatelor Domestice Gorenje

**Numai pentru uz personal!**

**GORENJE**

**VĂ DOREȘTE SĂ FOLOSIȚI PRODUSELE NOASTRE CU MULTĂ PLĂCERE**

**Ne rezervăm dreptul oricărui modificări!**



1. Кришка блендери
2. Чаша блендери (0,6 л.)
3. Знімне лезо
4. Корпус/моторний блок
5. Кнопка з режимом пульсації
6. Штепсель і шнур
7. Пластикові ніжки

### Важливі заходи безпеки

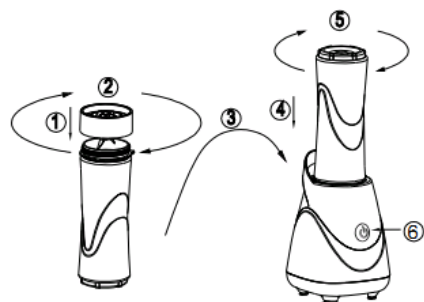
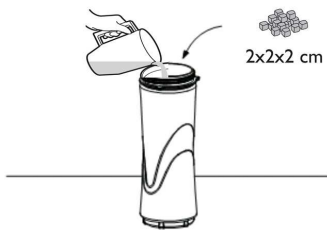
- Уважно прочитайте всі інструкції перед застосуванням приладу.
- Завжди вимикайте пристрій з розетки, якщо Ви ним не користуєтесь, а також перед збиранням або розбиранням його частин та при очищенні.
- Дітей, молодших 8 років, не варто допускати до прибору, лише за умови постійного нагляду дорослого.
- Стежте, щоб діти не гралися з приладом.
- За умови чітких інструкцій, роз'яснень з приводу безпечного використання або під наглядом дорослої здорової людини, даним приладом можуть користуватись діти старші за 8 років, люди з послабленими фізичними, чутливими та психічними здібностями, особи без досвіду використання прилада.
- Не використовуйте пристрій із пошкодженням шнуrom. Зверніться до найближчого сервісного центру або кваліфікованого спеціаліста для усунення недоліку.
- Поводьтеся обережно з гострими лезами, особливо під час знімання та спустошення контейнера та під час чищення.

- Вимикайте пристрій та виймайте штепсель з розетки перед заміною насадок.
- Цей пристрій придатний для застосування як у домашньому господарстві так і у сфері
- Впевніться у тому, щоб під час роботи пристрою Ваші пальці знаходились на достатній відстані від рухомих лез.
- Пристрій не призначений для змішування гарячих інгредієнтів.
- Завжди ставте пристрій на пласку поверхню.
- Перед включенням приладу у розетку впевніться у тому, щоб регулятор швидкості був на позначці '0'
- За один раз не перебільшуйте роботу приладу більше 0,5 хв.
- Зберігайте інструкції до Вашого приладу.
- Перед тим як вимкнути прилад з розетки, переведіть регулятор швидкості до позначки '0'. Щоб вийняти штепсель з розетки, візьміться за нього та витягніть. Ніколи не тягніть за шнур.
- У разі використання з пристроєм подовжувача, переконайтеся, що він правильно приєднаний і перевірений кваліфікованим спеціалістом.
- Завжди під'єднуйте пристрій до мережі з тією напругою, яка зазначена на приладі.
- Використовувати пристрій лише за цільовим призначенням.
- Не використовуйте та не розташовуйте жодні частини цього пристрою на гарячих поверхнях або поруч із ними.
- Слідкуйте, щоб шнур не висав з краю стола та не торкався гарячих поверхонь.
- Не використовуйте пристрій після падіння або будь-якого іншого механічного пошкодження.
- Щоб запобігти ризику ураження електричним струмом, не занурюйте пристрій, шнур або штепсель у воду чи іншу рідину.
- Коли прилад увімкнено у розетку, ніколи не торкайтеся рухомих лез.
- Будьте особливо обережні при спустошенні та очищенні чаші блендери – леза дуже гострі.

Цей прилад маркіровано згідно положень європейської Директиви 2002/96/EG стосовно електронних та електроприладів, що були у використанні (waste electrical and electronic equipment - WEEE). Директивою визначаються можливості, які є дійсними у межах Європейського союзу, щодо прийняття назад та утилізації бувших у використанні приладів.

### Експлуатація приладу

- Для кращого результату інгредієнти можна подрібнити на кубики 2-3 см.



- При змішуванні великої кількості інгредієнтів, спочатку додавайте рідкі, а після сухі продукти.
- Завжди видаляйте кісточки з фруктів, а також кістки з м'яса, щоб запобігти псуванню лез.
- Не використовуйте для обробки у блендері гарячі інгредієнти.

## Захисна система блокування роботи приладу

Даний прилад має додаткову захисну систему блокування. Це означає, що прилад не буде працювати, якщо кришка, чаша блендера, не зафіксовані на основному корпусі належним чином.

## Корисні поради

- Не перевищуйте допустимий рівень інгредієнтів.

## Догляд і очистка

Швидке очищення

1. Наповніть чашу блендера наполовину теплою водою та додайте невелику кількість миючого засобу.
2. Натисніть режим пульсації та утримайте декілька секунд. Повторіть процедуру 3-4 рази.
3. Зніміть чашу та промийте під проточною водою.

Ретельне очищення

1. Зніміть лезо з чаші блендера обертаючи його проти часової стрілки.

2. Зніміть гумовий ущільнювач з леза.
3. Промийте чашу та лезо у теплій мильній воді.

**Застереження:** Будьте особливо обережні при очищенні чаші блендера – леза дуже гострі.

**Примітка:** Не використовуйте для миття деталей посудомийну машину. Основний корпус приладу очищайте вологим спонжем.

**Примітка:** Ніколи не занурюйте моторний блок у воду.

## Зберігання

1. Оберніть шнур навкруги основи моторного блоку.
2. Зберігайте прилад у прохолодному та сухому місці.

## Навколишнє середовище

Не викидайте пристрій разом із звичайними побутовими відходами, а здавайте його в офіційний пункт прийому для повторної переробки. Таким чином Ви допомагаєте захистити довкілля.

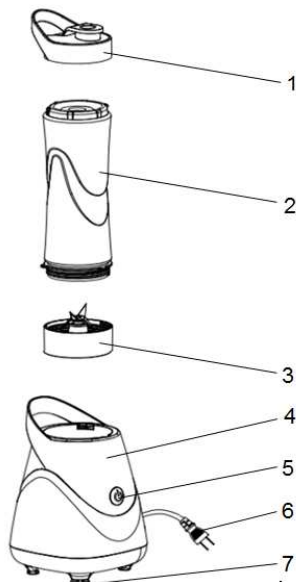
## Гарантія та обслуговування

Якщо Вам необхідна інформація або у Вас виникла проблема, зверніться до Центру обслуговування клієнтів компанії Gorenje у Вашій країні (телефон можна знайти на гарантійному талоні). Якщо у Вашій країні немає Центру обслуговування клієнтів, зверніться до місцевого дилера або у відділ технічного обслуговування компанії Gorenje Domestic Appliances.

**Призначено лише для використання у домашньому господарстві.**

**GORENJE БАЖАЄ ВАМ  
ПРИЄМНОГО КОРИСТУВАННЯ  
ПРИЛАДОМ**

**Ми залишаємо за собою право на будь-яке внесення змін!**



1. Крышка блендера
2. Чаша блендера (0,6 л.)
3. Съёмное лезвие
4. Корпус/моторный блок
5. Кнопка з режимом пульсации
6. Штепсель и шнур
7. Пластиковые ножки

## Необходимые условия безопасности

- Внимательно прочитайте все инструкции перед эксплуатацией прибора.
- Всегда выключайте прибор из розетки если Вы его не используете, а также перед сборкой или разборкой его частей и при очистке.
- Этим прибором могут пользоваться дети, старше 8 лет; лица с ограниченными физическими, чувствительными и умственными способностями; лица, не имеющие опыта работы с устройством и не знающие как им пользоваться только под контролем и руководством лиц, обеспечивающих безопасное использование и связанных с ним рисков.
- Следите, чтобы дети не играли с прибором.
- Чистка и обслуживание не должны проводиться детьми младше 8 лет, либо под контролем взрослых.
- Не пользуйтесь прибором если его шнур поврежден. Обратитесь в ближайший сервисный центр или к квалифицированному специалисту для устранения неполадок.

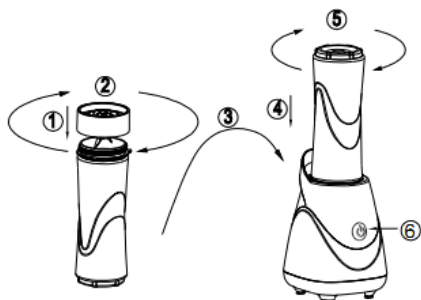
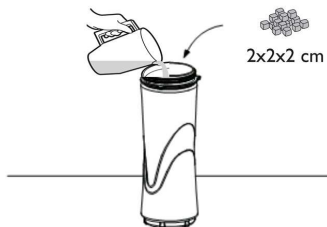
Осторожно обращайтесь с острыми лезвиями, особенно во время их замены или опустошения контейнера и во время очистки.

- Выключайте прибор и вынимайте шнур из розетки перед заменой насадок.
- Данный прибор пригоден для использования, как в домашнем хозяйстве.
- Убедитесь в том, чтоб во время работы прибора Ваши пальцы находились на достаточном расстоянии от лезвий.
- Прибор не предназначен для смешивания горячих ингредиентов.
- Всегда ставьте прибор на плоскую поверхность.
- Перед включением прибора в сеть убедитесь в том, чтобы регулятор мощности находился на значении '0'.
- За один раз не превеличивайте работу прибора больше 0,5 мин.
- Сохраняйте инструкцию к Вашему прибору.
- Перед выключением прибора из розетки, переведите регулятор скорости на значение '0'. Вынимая штепсель из розетки, никогда не тяните за шнур.
- Если Вы используете удлинитель, убедитесь в том, что он правильно присоединен.
- Всегда подключайте прибор к сети с тем напряжением, которое указано на приборе.
- Используйте прибор только по назначению.
- Не располагайте прибор, либо его части, на горячих поверхностях или рядом с ними.
- Следите за тем, чтобы шнур не свисал с края стола и не прикасался горячих поверхностей.
- Не используйте прибор после падения или любого другого механического повреждения.
- Во избежание риска повреждения электрическим током, не погружайте прибор, шнур или штепсель в воду или другую жидкость.
- Когда прибор включен в сеть, никогда не прикасайтесь к рабочим лезвиям.
- Будьте особенно внимательными при опустошении и очищении блендерной чаши – лезвия очень острые.

**Это оборудование маркировано в соответствии с европейской директивой 2002/96/EG об отходах электрического и электронного оборудования (waste electrical and electronic equipment - WEEE). Данная директива определяет действующие во всех странах ЕС требования по сбору и устранию отходов электрического и электронного оборудования.**

## Эксплуатация прибора

- Для лучшего результата ингредиенты можно измельчить на кубики 2-3 см.



## Полезные советы

- Не преувеличивайте допустимый уровень ингредиентов.

## Уход и очистка

### Быстрое очищение

1. Наполните чашу блендера наполовину теплой водой и добавьте небольшое количество моющего средства.
2. Нажмите кнопку режима пульсации и удерживайте несколько секунд. Повторите процедуру 3-4 раза.
3. Снимите чашу и промойте под проточной водой.

### Тщательная очистка

1. Снимите лезвие с чаши блендера вращая его против часовой стрелки.
2. Снимите уплотнитель с лезвия.
3. Промойте чашу и лезвие в теплой мыльной воде.

**Предосторожность:** Будьте особенно осторожны при очистке чаши блендера – лезвия очень острые.

**Примечание:** Не используйте посудомоечную машину для мытья деталей блендера. Основной корпус прибора очищайте влажным спонжем.

- При смешивании большого количества ингредиентов сначала добавляйте жидкие, а после сухие продукты.
- Всегда удаляйте косточки из фруктов, а также кости из мяса, чтобы предупредить повреждение лезвий.
- Не измельчайте в блендере горячие ингредиенты.

## Система защитной блокировки работы прибора

Данный прибор имеет дополнительную защитную систему блокировки. Это значит, что прибор не будет работать, если крышка, чаша блендера не зафиксированы на основном корпусе надлежащим образом.

**Примечание:** Никогда не погружайте моторный блок в воду.

### Хранение:

1. Оберните шнур вокруг основы моторного блока.
2. Храните прибор в прохладном и сухом месте.

## Защита окружающей среды

После окончания срока службы не выбрасывайте прибор вместе с бытовыми отходами. Передайте его в специализированный пункт для дальнейшей утилизации. Этим вы можете защитить окружающую среду.

## Гарантия и обслуживание

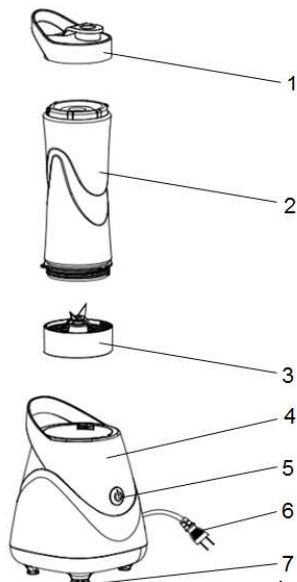
Для получения дополнительной информации или в случае возникновения проблем обратитесь в Центр поддержки покупателей в вашей стране (номер телефона центра указан на гарантийном талоне). Если подобный центр в вашей стране отсутствует, обратитесь в вашу местную торговую организацию Gorenje или в отдел поддержки покупателей компании Gorenje Domestic Appliances.

Адреса и телефоны авторизованных сервисных центров размещены в брошюре «Гарантийные обязательства» или в гарантийном талоне.

**Только для домашнего использования!  
Производитель оставляет за собой право на внесение изменений!**

**GORENJE  
ЖЕЛАЕТ, ЧТОБЫ ПОЛЬЗОВАНИЕ ПРИБОРОМ  
ДОСТАВИЛО ВАМ УДОВОЛЬСТВИЕ!**

**Производитель оставляет за собой право на внесение изменений!**



1. Coperchio
2. Recipiente del tritatutto (0,6 litri)
3. Lama estraibile
4. Corpo dell'apparecchio
5. Pulsante per il funzionamento momentaneo
6. Spina e cavo di alimentazione
7. Piedini di plastica

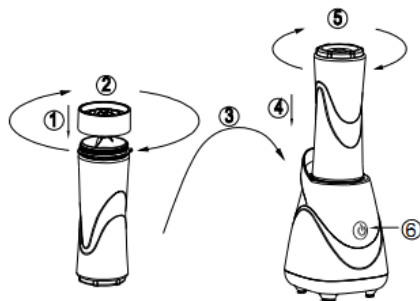
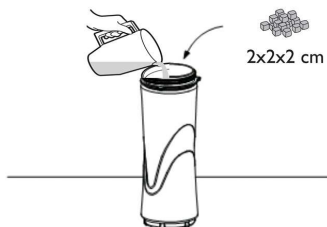
## Avvertenze di sicurezza

- Prima di utilizzare l'apparecchio, leggere attentamente tutte le istruzioni.
- Prima di montare o smontare l'apparecchio, prima di pulirlo o quando l'apparecchio non è sotto sorveglianza, scollegarlo dalla rete elettrica.
- Questa apparecchiatura può essere utilizzata da bambini di età superiore a 8 anni e da persone con ridotte capacità mentali, sensoriali o fisiche oppure con poca esperienza o conoscenza solo se sorvegliate o precedentemente istruite in merito all'utilizzo sicuro dell'apparecchiatura e se hanno compreso i rischi che comporta.
- I bambini devono usare il forno soltanto in presenza di un adulto.
- La pulizia e la manutenzione non devono essere eseguite dai bambini a meno che questi non abbiano almeno 8 anni e siano sorvegliati.
- Se il cavo d'alimentazione è danneggiato deve essere sostituito dal produttore o da un tecnico autorizzato o da un'altra persona qualificata, altrimenti un tale compito potrebbe risultare pericoloso.

- Quando si svuota il contenitore e durante la pulizia, fare attenzione quando si maneggiano le lame affilate.
- Prima di cambiare i pezzi supplementari o prima di avvicinarsi ai pezzi mobili dell'apparecchio, spegnerlo e staccare la presa dalla corrente.
- Questo apparecchio è destinato all'uso domestico
- Quando le lame sono in uso, non avvicinare le dita.
- Nel mixer o tritatutto non inserire ingredienti caldi.
- L'apparecchio deve poggiare sempre su un piano dritto durante l'uso.
- Assicurarsi che la manopola del comando sia nella posizione "0" prima di collegare l'apparecchio alla rete elettrica.
- L'apparecchio non deve funzionare ininterrottamente per più di 0,5 minuto.
- Leggere attentamente le istruzioni fornite con l'apparecchio e conservarle.
- Prima di inserire o rimuovere la spina dalla presa di corrente, interrompere sempre l'erogazione di corrente dalla presa. Quando si scollega l'apparecchio dalla rete, prendere e tirare la spina; non tirare il cavo.
- Non utilizzare l'apparecchio con una prolunga, a meno che non sia stata controllata e testata appropriatamente da un esperto elettricista o da un tecnico.
- Collegare l'apparecchio ad una presa o rete solo se ha la stessa tensione (alternata), come indicato sull'apparecchio.
- Utilizzare l'apparecchio solo per lo scopo previsto.
- Non posizionare l'apparecchio su un bruciatore a gas caldo o su una stufa elettrica, né in prossimità di tale bruciatore o stufa, e neppure su un forno riscaldato. Non mettere l'apparecchio sopra nessun altro apparecchio.
- Non lasciare che il cavo di alimentazione penda oltre il bordo del tavolo o della superficie di lavoro o che possa essere in contatto con superfici calde.
- Non utilizzare l'apparecchio elettrico se ha un cavo danneggiato, se l'apparecchio è caduto per terra o su un'altra superficie, o se è danneggiato in qualsiasi modo.
- Non immergere mai l'apparecchio nell'acqua o in qualsiasi altro liquido, se non è esplicitamente raccomandato.
- Non toccare le lame quando l'apparecchio è attaccato alla corrente.
- Prestare particolare attenzione quando si svuota o si pulisce il recipiente del tritatutto, poiché le lame sono molto affilate.

## Uso del mixer

- Tagliare a dadi gli alimenti che si intendono aggiungere al mixer (con lati di circa 2-3 cm); così la miscela è più uniforme.



## Consigli pratici per utilizzare il vostro apparecchio

- Non riempire mai il recipiente del mixer oltre il livello marcato.

## Manutenzione e pulizia

### Metodo di pulizia veloce

1. Riempire di acqua calda il mixer fino a metà e con una piccola quantità di detersivo.
2. Premere il tasto per il funzionamento momentaneo e tenere premuto 1-2 secondi, quindi rilasciare. Ripetere 3-4 volte.
3. Poi rimuovere il recipiente e sciacquarlo sotto l'acqua corrente.

### Pulizia approfondita

1. Rimuovere l'insieme delle lame dal fondo del recipiente girando il fondo delle lame nella direzione antioraria.
2. Rimuovere la guarnizione in gomma dall'insieme delle lame.
3. Lavare il coperchio del recipiente, il misurino, la guarnizione in gomma, l'insieme delle lame e il recipiente con acqua e un po' di detersivo.

**Attenzione:** Pulendo le lame stare attenti perché sono molto taglienti.

**Nota:** Non lavare nessuna parte del mixer in lavastoviglie.

Pulizia del corpo dell'apparecchio

- Quando si mescolano diversi ingredienti, prima aggiungere del liquido e poi gli ingredienti secchi.
- Verificare sempre che nel frutto non vi sia il nocciolo e che nella carne non ci siano ossa in quanto possono danneggiare le lame.
- Non mescolare liquidi caldi nel mixer. Attendere fino a quando i liquidi caldi si siano stemperati prima di aggiungerli nel mixer.

## Sistema di bloccaggio di sicurezza

Per una maggiore sicurezza, il mixer sono dotati di un sistema di bloccaggio di sicurezza. Se il coperchio e il recipiente non sono installati correttamente, l'apparecchio non funzionerà.

Pulire il corpo dell'apparecchio con una spugna morbida e umida e un po' di detersivo; quindi asciugare il corpo dell'apparecchio.

**Nota:** Non immergere mai il corpo dell'apparecchio (motore) in acqua.

## Conservazione

1. Snodare il cavo e sistemarlo nell'apposito vano nella parte inferiore del corpo dell'apparecchio.
2. Conservare l'apparecchio in un luogo fresco e asciutto.

## AMBIENTE

L'apparecchio non va gettato insieme con gli altri elettrodomestici, ma va deposto nei posti di riciclaggio. Così aiuterete a rispettare l'ambiente.

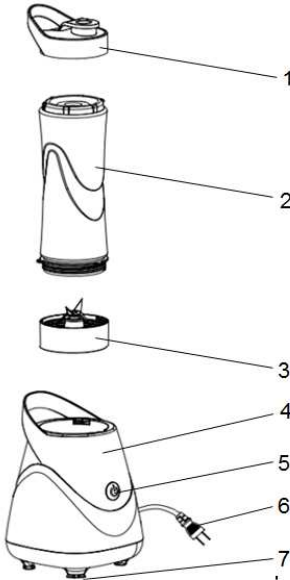
## GARANZIA E ASSISTENZA

Per avere le informazioni in caso di problemi, vi potete rivolgere al centro d'assistenza Gorenje nel Vostro paese (il numero di telefono trovate nel documento di garanzia internazionale). Se nel Vostro paese questo centro non esiste, rivolgetevi al venditore Gorenje o al reparto Gorenje per piccoli elettrodomestici.

**Solo per l'uso personale!**

**GORENJE VI AUGURA TANTE SODDISFAZIONI NELL'USO DEL VOSTRO FRULLATORE!**

**Ci prendiamo il diritto delle variazioni!**



1. Καπάκι
2. Κανάτα (0,6 λίτρα)
3. Αφαιρούμενες λεπίδες
4. Κύριο μέρος της συσκευής
5. Διακόπτης μέγιστη ταχύτητας
6. Πρίζα & καλώδιο ρεύματος
7. Πλαστικά ποδαράκια

## Προφυλάξεις ασφαλείας

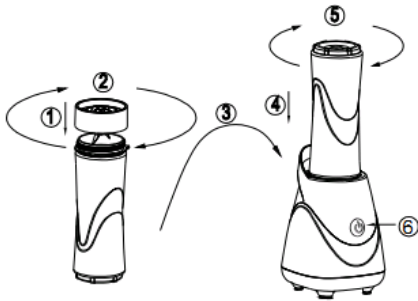
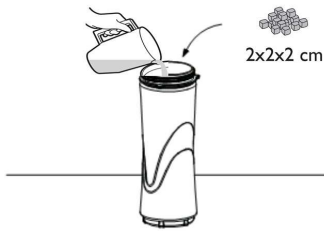
- Διαβάστε προσεκτικά όλες τις οδηγίες πριν από τη χρήση της συσκευής.
- Πάντα να αποσυνδέετε τη συσκευή από την παροχή αν αφεθεί χωρίς επιτήρηση και πριν τη συναρμολόγηση, αποσυναρμολόγηση ή καθαρισμό.
- Αυτή η συσκευή δεν πρέπει να χρησιμοποιείται από παιδιά. Κρατήστε τη συσκευή και το καλώδιο της μακριά από τα παιδιά.
- Οι συσκευές μπορούν να χρησιμοποιηθούν από άτομα με μειωμένες σωματικές, αισθητηριακές ή διανοητικές ικανότητες ή έλλειψη εμπειρίας και γνώσης, εφόσον έχουν τύχει επιβλεψής ή εκπαίδευσης σχετικά με τη χρήση της συσκευής με ασφαλή τρόπο και κατανοούν τους κινδύνους που εμπλέκονται.
- Τα παιδιά δεν πρέπει να παίζουν με τη συσκευή.
- Εάν το καλώδιο τροφοδοσίας έχει υποστεί ζημιά, πρέπει να αντικατασταθεί από τον κατασκευαστή, τον αντιπρόσωπο σέρβις ή από εξίσου εξειδικευμένα άτομα προς αποφυγή κινδύνου.
- Μέριμνα πρέπει να λαμβάνεται κατά το χειρισμό των κοφτερών λεπίδων κοπής, του αδεϊάσματος του μπόλ και κατά τον καθαρισμό.

- Απενεργοποιήστε τη συσκευή και αποσυνδέστε την από την παροχή πριν από την αλλαγή εξαρτημάτων ή μερών που κινούνται κατά τη χρήση τους.
- Αυτή η συσκευή προορίζεται να χρησιμοποιηθεί σε οικιακές και παρόμοιες.
- Βεβαιωθείτε ότι τα δάχτυλα παραμένουν μακριά από τις λεπίδες όταν είναι σε χρήση.
- Μην τοποθετείτε ζεστά συστατικά.
- Πάντα να λειτουργείτε τη συσκευή σε μια επίπεδη επιφάνεια.
- Βεβαιωθείτε ότι το κουμπί ελέγχου είναι στη θέση των off '0' πριν συνδέσετε στην πρίζα.
- Μην λειτουργήτε τη συσκευή για περισσότερο από 0,5 λεπτό κάθε φορά.
- Διαβάστε προσεκτικά και φυλάξτε όλες τις οδηγίες που παρέχονται με την συσκευή.
- Να κλείνετε πάντα την παροχή ρεύματος στη πρίζα πριν τοποθετήσετε ή αφαιρέσετε το φιν. Απομακρύνετε κρατώντας το βύσμα, μην τραβάτε το καλώδιο.
- Μην χρησιμοποιείτε τη συσκευή σας με ένα καλώδιο επέκτασης, εκτός εάν το καλώδιο έχει ελεγχθεί και δοκιμαστεί από έναν εξειδικευμένο τεχνικό ή υπηρεσία.
- Πάντα να χρησιμοποιείτε τη συσκευή σας από μια πρίζα της τάσης (AC μόνο) αναγράφεται στη μονάδα.
- Μην χρησιμοποιείτε τη συσκευή για οποιονδήποτε άλλο σκοπό εκτός από την προβλεπόμενη χρήση του.
- Μην τοποθετείτε την συσκευή πάνω ή κοντά σε μια καυτή φλόγα αερίου, σε ηλεκτρικό στοιχείο ή σε ζεστό φούρνο. Μην τοποθετείτε πάνω από οποιαδήποτε άλλη συσκευή.
- Μην αφήνετε το καλώδιο τροφοδοσίας της συσκευής να κρέμεται από την άκρη του τραπεζιού ή πάγκου ή να αγγίζει μια θερμή επιφάνεια.
- Μην χρησιμοποιείτε οποιαδήποτε ηλεκτρική συσκευή με φθαρμένο καλώδιο ή αν η συσκευή έχει πέσει ή αν έχει υποστεί ζημιά με οποιοδήποτε τρόπο.
- Μην βυθίζετε τη συσκευή σε νερό ή οποιοδήποτε άλλο υγρό, εκτός εάν συνιστάται.
- Ποτέ μην αγγίζετε τα πτερύγια, ενώ η συσκευή είναι συνδεδεμένη με ρεύμα.
- Προσέξτε ιδιαίτερα κατά το άδειασμα και κατά τον καθαρισμό του μπόλ του μπλέντερ, καθώς οι λεπίδες είναι εξαιρετικά αιχμηρές.

## Χρήση

- Τα τρόφιμα για την ανάμιξη θα πρέπει να κοπούν σε κύβους (περίπου 2-3εκ), κάτι που θα βοηθήσει στην επίτευξη ενός ομοιόμορφου αποτελέσματος.





## Συμβουλές Ανάμειξης

- Μη γεμίζετε ποτέ την κανάτα του μπλέντερ πάνω από τη μέγιστη στάθμη που υποδεικνύεται.

## Φροντίδα και καθαρισμός

Ταχεία μέθοδος καθαρισμού

1. Γεμίστε στο μισό το μπλέντερ με ζεστό νερό και μια μικρή ποσότητα απορρυπαντικού.
2. Πατήστε τη λειτουργία «μέγιστης ταχύτητας» και κρατήστε το για 1-2 δευτερόλεπτα και απελευθερώστε. Επαναλάβετε 3-4 φορές.
3. Στη συνέχεια, αφαιρέστε την κανάτα και ξεπλύνετε κάτω από τρεχούμενο νερό.

### Για καθαρισμό

1. Ξεβιδώστε τη συνδεσμολογία της λεπίδας από την κανάτα του μπλέντερ γυρίζοντας το κάτω μέρος της συνδεσμολογίας της λεπίδας σε μία αριστερόστροφη κατεύθυνση.
2. Αφαιρέστε το λαστιχένιο πώμα από τη συνδεσμολογία της λεπίδας.
3. Πλύνετε το καπάκι του μπλέντερ, το δοσομετρητή, τη λαστιχένια σφραγίδα, τη συνδεσμολογία της λεπίδας και την κανάτα του μπλέντερ με ζεστό νερό και σαπούνι.

**Προσοχή:** Προσέξτε όταν καθαρίζετε τις λεπίδες γιατί είναι εξαιρετικά αιχμηρές.

**Σημείωση:** Μην καθαρίζετε οποιοδήποτε μέρος του μπλέντερ στο πλυντήριο πιάτων.

Για να καθαρίσετε τη βάση του μοτέρ

- Όταν αναμιγνύετε μια ποικιλία συστατικών μαζί, αναμείξτε πρώτα τα υγρά και στη συνέχεια προσθέστε τα ξηρά συστατικά.
- Να βεβαιώνετε πάντα ότι οι σπόροι έχουν αφαιρεθεί από τα φρούτα και τα κόκαλα από το κρέας, όπως αυτά μπορούν να βλάψουν τις λεπίδες.
- Μην επεξεργάζεστε ζεστά υγρά στο μπλέντερ σας. Αφήστε να κρυώσουν πριν από την επεξεργασία.

## Σύστημα Κλειδώματος Ασφαλείας

Με την ασφάλεια στο μυαλό μας, αυτό το μπλέντερ του καφέ είναι σχεδιασμένο με ένα σύστημα κλειδώματος ασφαλείας. Αν το καπάκι και η κανάτα ανάμειξης ή ο μύλος του καφέ είναι σωστά τοποθετημένα και να κλειδωμένα στη θέση τους, το μπλέντερ ή δεν θα λειτουργήσουν.

Χρησιμοποιήστε ένα υγρό, μαλακό σφουγγάρι με απορρυπαντικό και σκουπίστε πάνω από τη βάση του μοτέρ.

**Σημείωση:** Ποτέ μη βυθίζετε τη βάση του μοτέρ στο νερό.

## Αποθήκευση

1. Τυλίξτε το καλώδιο ρεύματος γύρω από το χώρο αποθήκευσης του καλωδίου στο κάτω μέρος της βάσης του μοτέρ.
2. Φυλάσσεται σε δροσερό και ξηρό μέρος.