

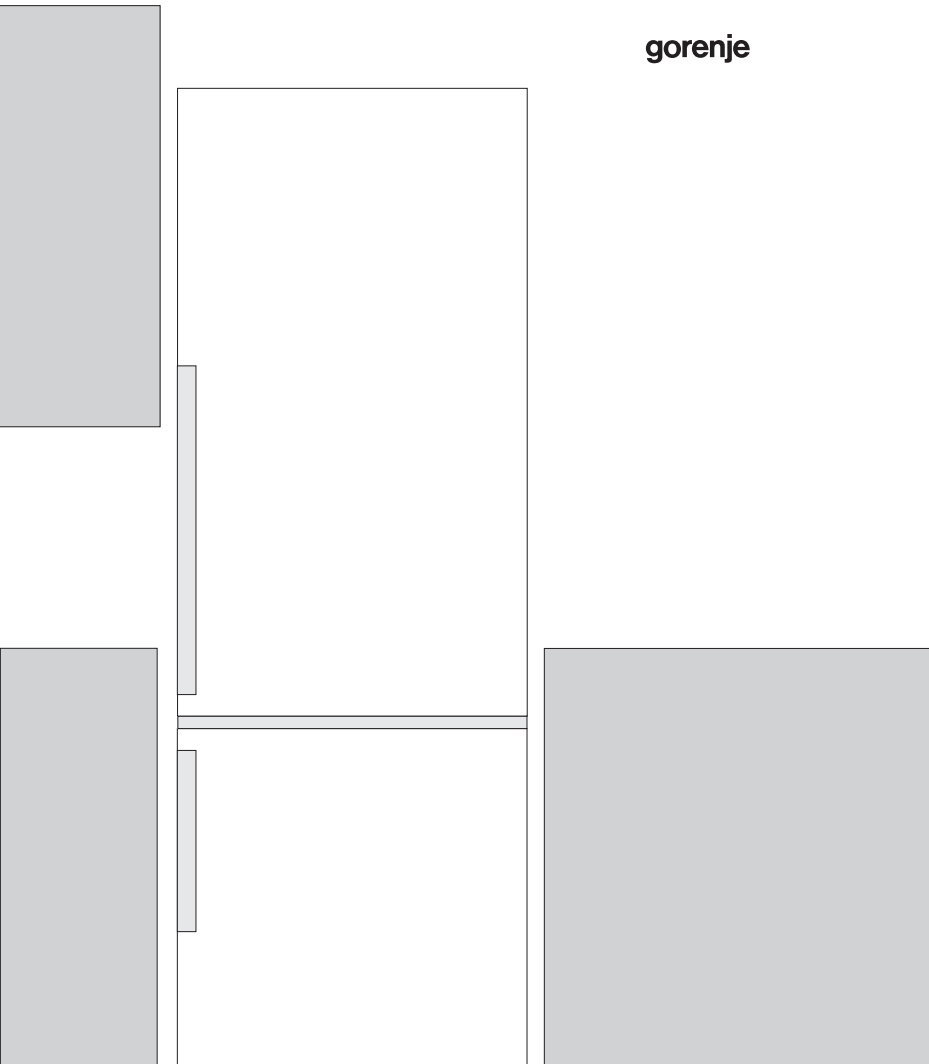
BIH

SRB

MNE

**DETALJNA UPUTSTVA ZA
UPOTREBU** USPRAVNOG
KOMBINOVANOG
FRIŽIDERA -
ZAMRZIVAČA

gorenje



Zahvaljujemo Vam na poverenju, kojeg ste nam iskazali nabavkom našeg aparata. Nadamo se da će vam njegova upotreba pružiti obilje zadovoljstva.

Aparat je namenjen samo za upotrebu u domaćinstvu.

Kombinovani frižider sa zamrzivačem (u nastavku aparat) sastavljen je iz dva dela: gornji deo je frižider, a donji zamrzivač s fижokama.

Frižider je namenjen čuvanju svežih namirnica na temperaturama iznad 0°C.

Zamrzivač je namenjen za zamrzavanje svežih, i dugoročno čuvanje zamrznutih namirnica (do godine dana, ovisno o vrsti namirnica).

SADRŽAJ

4 VAŽNA UPOZORENJA 10 SAVETI ZA ŠTEDNJU ELEKTRIČNE ENERGIJE KOD KORIŠĆENJA RASHLADNO-ZAMRZIVAČKIH APARATA	UVOD
11 OPIS APARATA 12 POSTAVLJANJE I PRIKLJUČENJE 15 PROMENA SMERA OTVARANJA VRATA 19 RUKOVANJE APARATOM 28 UNUTRAŠNJA OPREMA APARATA 33 PREPORUČLJIV NAČIN RASPOREĐIVANJA NAMIRNICA U APARATU	OPIS APARATA
34 ČUVANJE NAMIRNICA U FRIŽIDERU 36 ČUVANJE NAMIRNICA U FIJOCI FRESHZONE 37 ČUVANJE NAMIRNICA U FIJOCI ZEROZONE 39 ZAMRZAVANJE I ČUVANJE ZAMRZNUTIH NAMIRNICA 39 Postupak zamrzavanja 39 Važna upozorenja za zamrzavanje svežih namirnica 40 Čuvanje industrijsko zamrznutih namirnica 40 Period čuvanja zamrznutih namirnica 40 Odmrzavanje zamrznutih namirnica	ČUVANJE I ZAMRZAVANJE NAMIRNICA
41 ODMRZAVANJE APARATA 42 ČIŠĆENJE APARATA	ODMRZAVANJE I ČIŠĆENJE APARATA
43 UKLANJANJE KVAROVA 45 INFORMACIJE O ŠUMOVIMA U APARATU	OSTALO

VAŽNA UPOZORENJA

PRE PRVE UPOTREBE

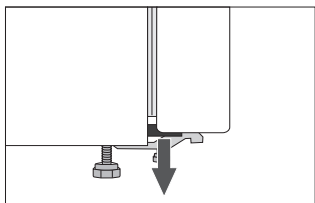
Pre priključenja aparata treba detaljno proučiti uputstva za upotrebu. U njima ćete naći opis aparata, te uputstva za njegovu pravilnu i bezbednu upotrebu. Uputstva su prilagođena različitim tipovima/modelima aparata, zato mogu sadržavati i opise regulisanja i opreme koje Vaš aparat možda nema.

Preporučujemo vam da uputstva brižljivo spremite, a u slučaju eventualne prodaje kupcu uz aparat izručite i upute.

Uputstva sadrže i varijantu modela NO FROST, koji se odlikuje ugrađenim ventilatorom i automatskim odmrzavanjem (imaju određeni modeli).

Proverite eventualna oštećenja i nepravilnosti na aparatu. Ako utvrdite da je vaš aparat oštećen smesta o tome obavestite prodavca kod kog ste aparat kupili.

Pre priključenja na električni napon, neka aparat miruje u uspravnom položaju približno 2 časa. Time ćete smanjiti mogućnost nepravilnog delovanja zbog uticaja transporta na rashladni sistem.



Uglovi vrata zaštićeni su profilima koje morate odstraniti, i na njihovo mesto ugurati priložene zapašaće (imaju samo određeni modeli).



VAŽNE BEZBEDNOSNE PREDOSTROŽNOSTI



UPOZORENJE! Opasnost požara/zapaljive tvari.

Priključenje na električni napon i uzemljenje aparata treba da budu urađeni prema važećim standardima i propisima.

UPOZORENJE! Za priključenje naprave na električnu instalaciju nemojte koristiti električne razdeljivače niti prenosive uređaje za napajanje.

Pre čišćenja aparat obavezno isključite iz električne instalacije (izvlačenjem priključnog kabla iz utičnice).

UPOZORENJE! Ako je priključni kabl oštećen: da bi izbegli moguće opasnosti od električnog udara, oštećeni kabl treba da zameni proizvođač, njegov serviser, ili neko drugo lice, osposobljeno za takve poslove.

UPOZORENJE! Kod instalacije naprave vodite računa da priključni kabl ne bude stisnut ili oštećen.

Ako LED osvetljenje ne radi pozovite servisera. LED rasvetu nipošto nemojte popravljati sami, jer bi mogli doći u dodir s visokim naponom!



UPOZORENJE! U unutrašnjosti aparata nemojte koristiti električne naprave, izuzev onih koje preporučuje proizvođač aparata za hlađenje i zamrzavanje.



UPOZORENJE! Za odmrzavanje ne smete koristiti mehanička pomagala ili druge metode izuzev onih koje preporučuje proizvođač.



UPOZORENJE! Da bi izbegli opasnosti radi nestabilnosti aparata, ugradnju treba uraditi u skladu s uputstvima.

Opasnost od ozebina

Zamrznutu hranu nemojte nikada stavljati u usta. Takođe izbegavajte dodirivanje zamrznute hrane, jer to može uzrokovati ozebine.

Bezbednost dece i osetljivih lica

Ovu napravu ne smeju da koriste lica (uključivši i decu) smanjenih fizičkih, čulnih i mentalnih sposobnosti, kao ni lica bez iskustava i poznavanja naprave, izuzev ako su pod nadzorom, i ako su primila odgovarajuća uputstva za upotrebu aparata od strane lica zaduženih za njihovo zdravlje.

Decu uvek kontrolišite prilikom upotrebe aparata, i nemojte dozvoliti da ga koriste kao igračku.

Deca ne smeju da čiste ili održavaju aparat bez nadzora odgovornog lica.

Ambalažu koja je namenjena zaštiti aparata odnosno njegovih pojedinih delova tokom transporta, uklonite izvan domašaja dece, jer postoji opasnost povreda odnosno ugušenja.

Kod uklanjanja odsluženog aparata, izvucite priključni kabl, skinite vrata, a police ostavite u unutrašnjosti. Time ćete sprečiti da dete u igri uđe u unutrašnjost aparata i tamo se zatvori.

Samo za evropsko tržište

Deca starija od osam godina kao i lica smanjenih fizičkih, čulnih ili mentalnih sposobnosti, ili lica sa nedostatkom iskustava i znanja, smeju da koriste ovaj aparat isključivo pod odgovarajućim nadzorom

odnosno ako su upoznata sa bezbednom upotrebom aparata, i ako jasno razumeju opasnosti povezane sa korišćenjem aparata.

Deci nemojte dozvoliti da se igraju aparatom.

Takođe nemojte dozvoliti deci da učestvuju u čišćenju aparata ili obavljanju radova na održavanju aparata bez odgovarajućeg nadzora odraslih.

Deci staroj od 3 do 8 godina dozvoljeno je stavljati stvari u rashladni uređaj i vaditi stvari iz njega.

Upozorenje u vezi rashladnog sredstva

Aparat sadrži manju količinu okolini prijaznog, ali ipak zapaljivog gasa R600a. Postarajte se da ne dođe do oštećenja delova rashladnog sistema. Curenje gasa inače nije opasno po životnu sredinu, ali može da povredi oči ili da se zapali!

Ako dođe do izlaženja gasa, dobro provetrite prostoriju, isključite aparat iz električne mreže i pozovite servis!

VAŽNI PODACI U VEZI RUKOVANJA APARATOM

UPOZORENJE! Aparat je namenjen za upotrebu u domaćinstvu i u sličnim sredinama kao što su na primer:

- kuhinje za osoblje u trgovačkim lokalima, i u drugim radnim sredinama;
- seoska gazdinstva, gosti hotela, motela i drugih smeštajnih objekata,
- objekti koji nude usluge prenoćišta s doručkom,
- dostava hrane (catering) i slične sredine koje nisu maloprodajne jedinice.

i UPOZORENJE! Otvori za provetravanje na aparatu, odnosno ugradbenom elementu, moraju uvek da budu čisti i prohodni.

Aparat ne sme da se koristi napolju na otvorenom, i ne sme da bude izložen padavinama.

U ovom aparatu nemojte držati eksplozivne tvari kao što su limenke aerosola sa zapaljivim potisnim gasom.

Ako aparat ne nameravate koristiti duže vreme, isključite ga dugmetom za isključenje, i prekinite dovod električne energije. Aparat ispraznite, odmrznite, očistite, i ostavite vrata prtvorena.

U slučaju kvara ili nestanka električne energije, nemojte otvarati zamrzivač, izuzev ukoliko prekid traje duže od 16 časova. Nakon tog vremena zamrznute namirnice morate potrošiti, ili treba da im obezbedite primereno hlađenje (npr. koristeći rezervni aparat).

Tehnički podaci o aparatu

Nalepnica s osnovnim podacima nalazi se u unutrašnjosti aparata. Na njoj su navedeni podaci o naponu, bruto i neto zapremini, vrsti i količini rashladnog sredstva, i podatak o klimatskom razredu. Ukoliko utvrdite da vam nalepljena etiketa jezično ne odgovara, zamenite je priloženom nalepnicom.



BRIGA ZA OKOLINU

Za ambalažu aparata koristimo okolini prijazne materijale koji bez opasnosti za životnu sredinu mogu ponovno da se prerade, deponuju ili unište.



Uklanjanje odsluženog aparata

U brizi za okolinu predajte odsluženi aparat ovlašćenim sakupljačima istrošenih aparata za domaćinstvo.

Pre toga:

- isključite aparat iz električne mreže;
- nemojte dozvoliti deci da se igraju odsluženim aparatom.



UPOZORENJE! Prilikom postavljanja, čišćenja i uklanjanja istrošenog aparata, pazite da ne oštetite izolaciju, odnosno delove rashladnog sistema. Time ćete sprečiti zagađivanje okoline.

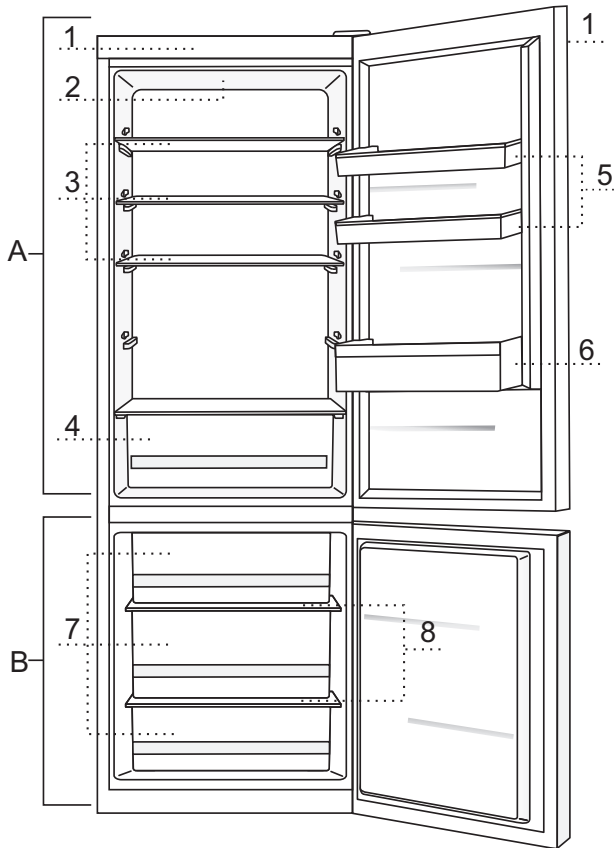


Simbol na proizvodu ili na njegovoj ambalaži označuje da tim proizvodom ne smete rukovati kao sa uobičajenim otpadom iz domaćinstva. Proizvod transportujte na sabirno mesto za preradu električne i elektronske opreme. Pravilnim načinom odlaganja ovog proizvoda sprečićete eventualne negativne posledice i uticaj na životnu sredinu i zdravlje ljudi, koje bi mogle da se pojave u slučaju nepravilnog odlaganja odsluženih aparata. Za detaljnije informacije o uklanjanju proizvoda i njegovoj preradi obratite se nadležnoj gradskoj službi za odvoz otpadaka odnosno komunalnoj službi u vašoj sredini, ili u radnji u kojoj ste aparat nabavili.

SAVETI ZA ŠTEDNJU ELEKTRIČNE ENERGIJE KOD KORIŠĆENJA RASHLADNO- ZAMRZIVAČKIH APARATA

- Aparat instalirajte na način, opisan u uputstvima.
- Ne otvarajte vrata aparata češće no što je potrebno.
- Povremeno proverite dali je omogućeno kruženje vazduha pozadi aparata.
- Održavajte čistoću kondenzatora na zadnjoj steni aparata (vidi poglavlje "Čišćenje aparata").
- Oštećen ili dotrajali zaptivač što pre zamenite novim.
- Namirnice držite u zatvorenim sudovima, ili u prikladnoj ambalaži.
- Hranu ohladite na sobnu temperaturu pre stavljanja u unutrašnjost aparata.
- Smrznute namirnice odmrzavajte u rashladnom prostoru.
- Ako želite iskoristiti celokupnu površinu zamrzivača, izvadite određene fijke na način, kako je to opisano u uputstvima.
- Klasični zamrzivač odmrznite kad opazite da se je na rashladnim površinama nakupilo približno 3-5 mm inja ili leda.
- Raspored polica po prostoru aparata neka bude što ravnomerniji, a namirnice složene tako da omogućuju nesmetan protok vazduha (pri tome se pridržavajte preporučljivog rasporeda namirnica, opisanog u uputstvima).
- Pazite da kod aparata opremljenih ventilatorom, ne zapušite ventilatorske otvore.
- Ukoliko ventilator ili ionizator ne trebate, isključite ih, jer dodatno troše električnu energiju.

OPIS APARATA



A Frižider

- 1 Kontrolna tabla
- 2 LED osvetljenje unutrašnjosti frižidera
- 3 Staklena polica na izvlačenje (regulisanje po visini)
- 4 Fijoka za voće i povrće
- 5 Posudice na vratima frižidera (pomeranje po visini)
- 6 Posuda za flaše

B Zamrzivač

- 7 Fijoke zamrzivača
- 8 Staklene police

- Fijoke su zaštićene od nehotečnog izvlačenja. Ukoliko ih želite izvuci iz aparata, izvucite fijoke do blokade, na prednoj strani ih podignite, i zatim do kraja izvucite.
- Određeni modeli imaju kontrolnu tablu na vratima.

POSTAVLJANJE I PRIKLJUČENJE

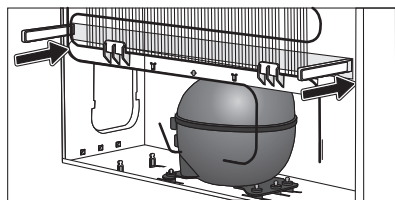
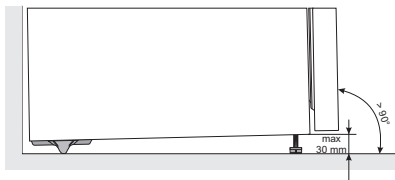
IZBOR PROSTORIJE

- Aparat postavite u suhu i prozračnu prostoriju, jer je njegovo pravilno delovanje obezbeđeno samo na temperaturi okoline, navedenoj u donjoj tablici. Razred aparata naveden je na natpisnoj tablici, zajedno s ostalim osnovnim podacima o aparatu.

Opis	Razred	Opseg dozvoljenih temperatura prostorije u °C	Relativna vlažnost
Umereni - prošireni opseg	SN	od +10 do +32	≤ 75%
Umereni	N	od +16 do +32	
Suptropski	ST	od +16 do +38	
Tropski	T	od +16 do +43	

Upozorenje: Aparat namestite u dovoljno veliku prostoriju. Na 8 g rashladnog sredstva mora biti na raspolaganju najmanje 1m³ prostora. Količina rashladnog sredstva navedena je na tipskoj tablici koja se nalazi u unutrašnjosti aparata.

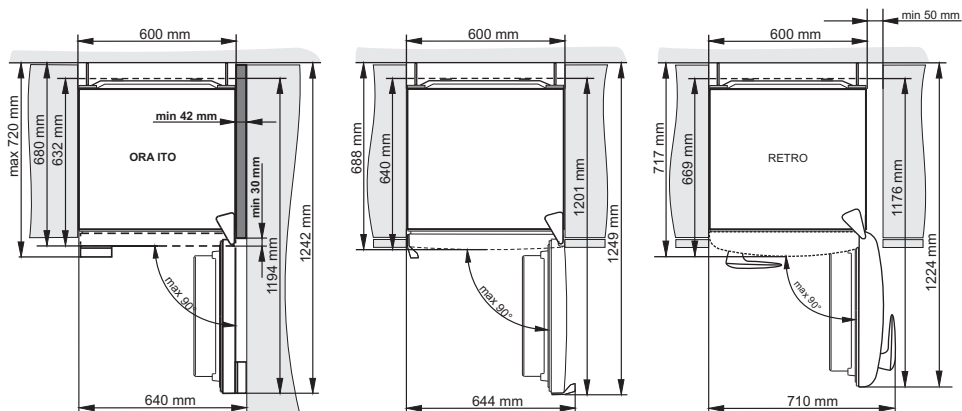
POSTAVLJANJE APARATA



Kod postavljanja aparata neka učestvuju najmanje dva čoveka, jer ćete time sprečiti eventualne povrede ljudi ili oštećenja aparata.

- Ovaj uređaj nije namenjen za korišćenje kao ugradni uređaj.
- Aparat mora da stoji pravo, ili nagnut malo unazad, na stabilnoj i dovoljno tvrdoj podlozi. Na prednjoj strani aparata nalaze se regulacione nožice koje služe za izravnavanje vertikalnosti aparata. Pozadi nalaze se kotačići koji olakšavaju postavljanje aparata na svoje mesto (imaju samo određeni modeli).
- Gornji kuhinjski element iznad aparata mora biti udaljen najmanje 5 cm, što obezbeđuje pravilno hlađenje kondenzatora.
- Aparatu su priložena dva profila koje pričvrstite na donji deo kućišta. Oni služe da spreče da bi se aparat gurnuo preblizu zida. Aparat inače možete postaviti na izabranu lokaciju i bez korišćenja tih profila, ali u tom slučaju budite spremni na povećanu potrošnju energije.
- Aparat nemojte izlagati neposrednim uticajem sunca, i nemojte ga postavljati u blizinu izvora toplote. Ako ovo nije moguće izbeći, preporučujemo ugradnju izolirne ploče.

- Aparat može stajati samostalno, a možete ga postaviti i uz kuhinjski odnosno neki drugi element, ili uza zid. Vodite računa o količini prostora potrebnog za otvaranje vrata za izvlačenje fijoka i polica (pogledati skicu pravilnog postavljanja).



Upozorenje: kada se aparati stavljaju u položaj jedan uz drugi (side by side) treba dodatno da se kupi i ugradi servisni komplet protiv orošavanja!

Kod za naručivanje kompleta:

suva prostorija (relativna vlaga niža od 60%):	Aparati visine 1850 mm	Aparati visine 2000 mm
METALNA LETVA (INOX)	576604	576606
PLASTIČNA LETVA		
BELA	672114	672118
SIVA	672115	672117
CRNA	672116	672120
prostorija s povećanom vlagom (iznad 60%):*	Aparati visine 1850 mm	Aparati visine 2000 mm
METALNA LETVA (INOX)	558776*	558855*

* Radi bezbednosti neka ovu varijantu ugradi isključivo ovlašćeni serviser !

PRIKLJUČENJE APARATA

- Aparat priključite na električnu instalaciju pomoću priključnog kabla. Zidna utičnica mora biti opremljena vodičem za uzemljenje (bezbednosna utičnica). Propisan nazivni napon i frekvencija navedeni su na natpisnoj tablici s osnovnim podacima o aparatu.
- Priključenje na električni napon i uzemljenje aparata moraju biti urađeni po važećim standardima i propisima. Aparat može podneti kraća odstupanja napona, ali ne više od -6% do +6%.

PROMENA SMERA OTVARANJA VRATA

IZVEDBA I - UPRAVLJANJE U UNUTRAŠNOSTI APARATA

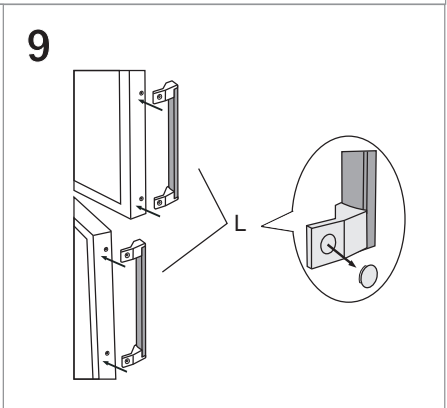
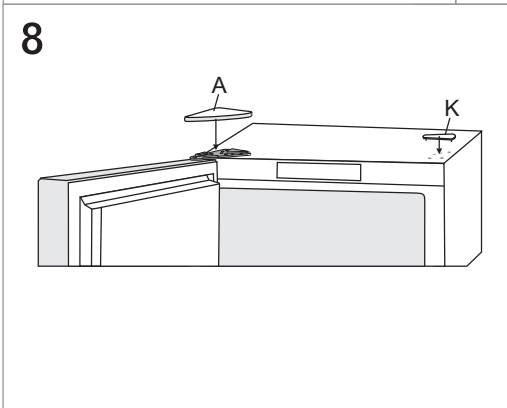
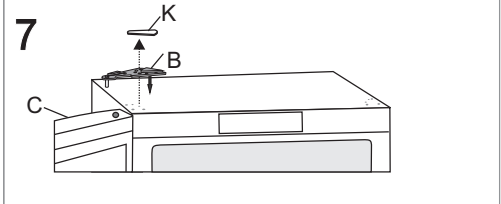
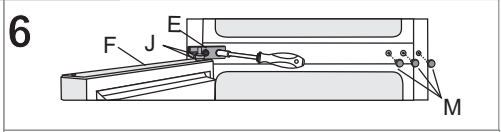
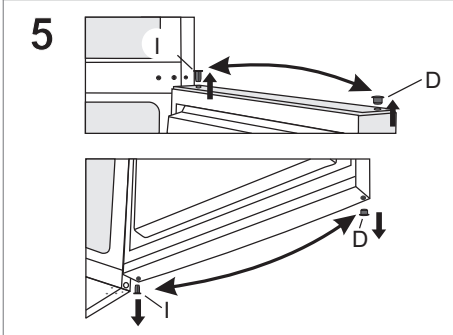
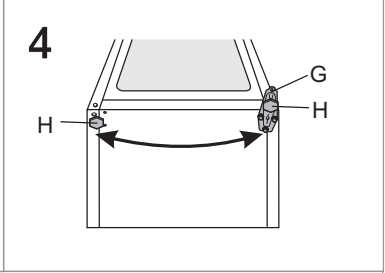
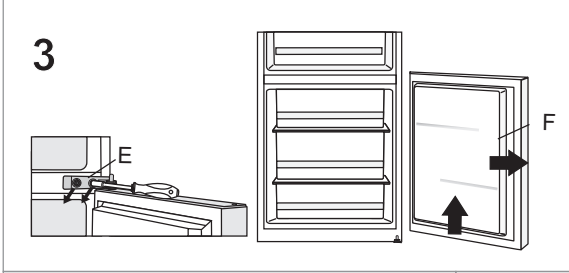
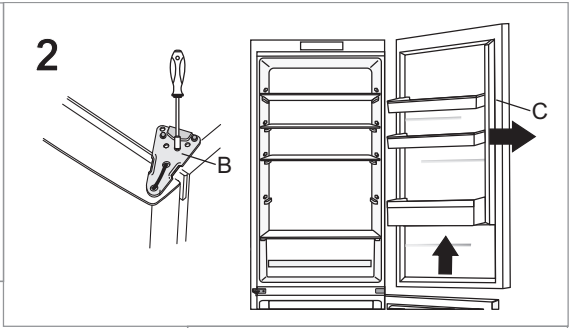
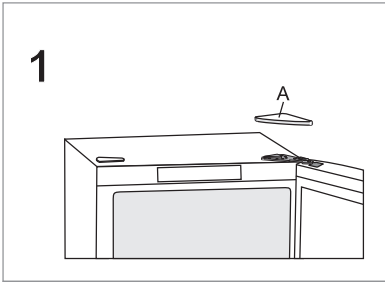
Potreban alat: ključ okasti br. 8, plosnati i križni šrafciger, utični ključ (imbus) 25 U postupku promene smera otvaranja vrata neka učestvuju najmanje dve osobe!

1. Odstranite poklopac gornjeg šarnira (A).
2. Odšrafite gornji šarnir (B) i skinite gornja vrata (C).
3. Zatim odstranite ukrasne čepove (D), odšrafite srednji šarnir (E), te donja vrata (F) skinite sa donjeg šarnira (G).
4. Aparat nagnite nazad (pri tome pazite da aparat ne naslonite na kondenzator, jer bi mogli oštetiti rashladni sistem), odšrafite donji šarnir (G), te nožicu (H) i premestite je na suprotnu stranu. Pazite na to da podlošku namestite na isto mjesto kao i pre demontaže.
5. Ležajeve vrata (I) premjestite na suprotnu stranu.
6. Srednji šarnir (E) namestite na donja vrata (F), koja obesite na donji šarnir (G). Srednji šarnir zatim prišrafite (vrata moraju biti otvorena). Ne zaboravite staviti podloške (J) i ukrasne čepove (M) tamo gde su bili pre demontaže.
7. Gornja vrata (C) namestite na srednji šarnir (E), odstranite prekrivni poklopac (K) i prišrafite gornji šarnir (B).
8. Namestite poklopac gornjeg šarnira (A) i prekrivni poklopac (K).
9. Zamena ručke (L): odstranite ukrasne čepove, odšrafite šrafove i pričvrstite ručku na suprotnu stranu.

Opaska: kod aparata s integrisanom (ugrađenom) drškom, korak 9 (zamena drške) nije potrebno uraditi!



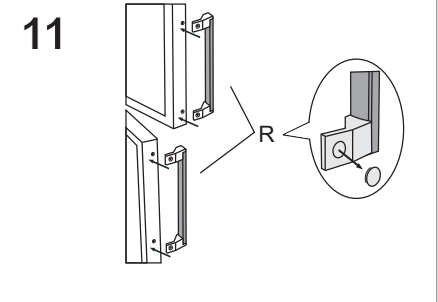
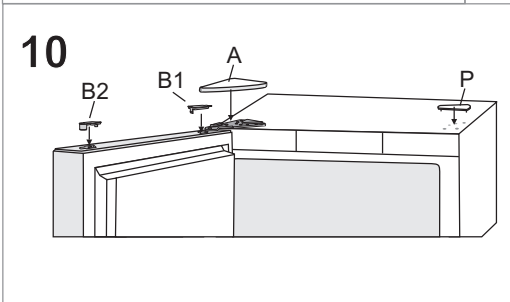
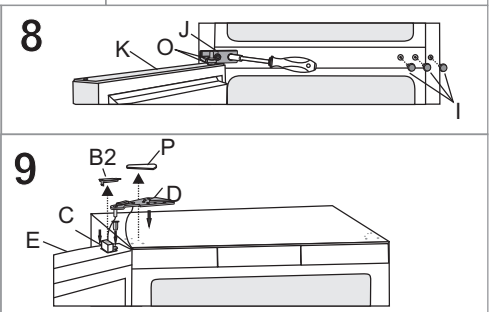
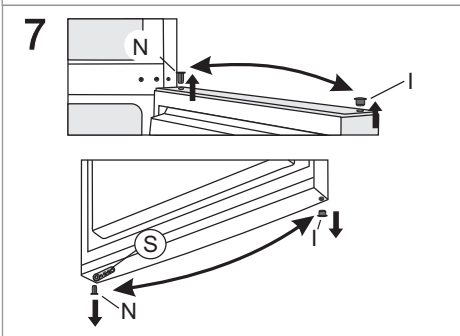
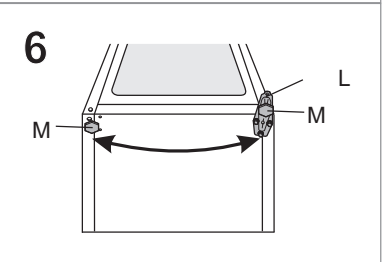
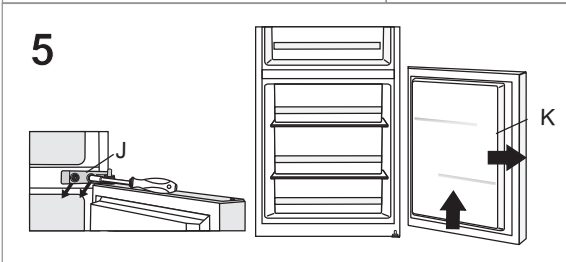
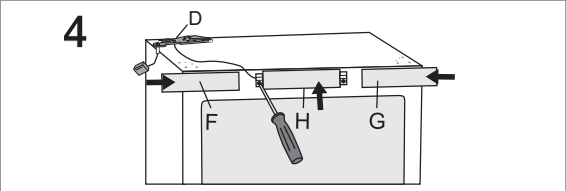
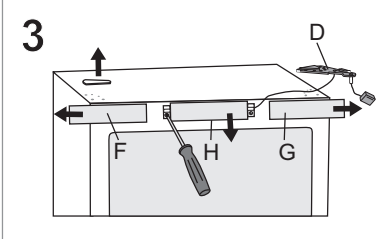
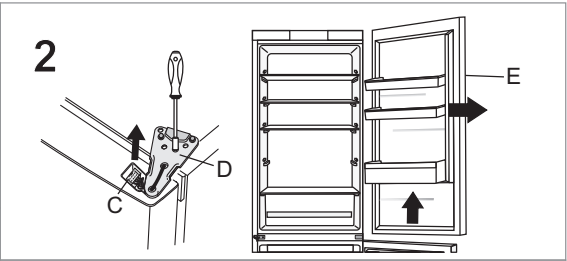
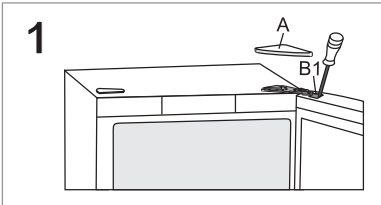
Kod aparata RETRO i ORA-ITO promena smera otvaranja vrata nije moguća.



IZVEDBA II - UPRAVLJANJE NA VRATIMA

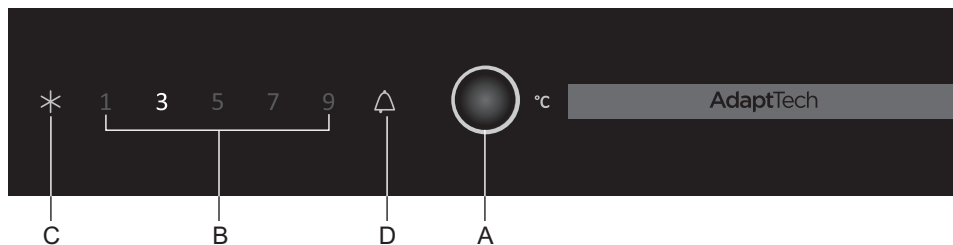
Potrebna alat: ključ okasti br. 8, plosnati i križni šrafciger, utični ključ (imbus) 25 U postupku promene smera otvaranja vrata neka učestvuju najmanje dve osobe!

1. Odstranite poklopac gornjeg šarnira (A) te poklopac sa spojke (B1).
2. Izvadite spojku (C), odšrafite gornji šarnir (D) i skinite gornja vrata (E).
3. Odstranite bočne blende (F) in (G), te zatim odšrafite i izvadite srednju blendu (H).
4. Gornji šarnir (A), zajedno sa spojkom i kablom premestite na suprotnu stranu, sve tri blende (F), (G) in (H) vratite nazad - pazite da kabl namestite u utore blendi na isti način kako je stajao i pre demontaže!
5. Zatim odstranite ukrasne čepove (I), odšrafite srednji šarnir (J), te donja vrata (K) izvadite sa donjeg šarnira (L).
6. Aparat nagnite prema nazad, odšrafite donji šarnir (L) i nožicu (M), i premestite je na suprotnu stranu. Pazite na to da podlošku namestite na isto mesto kao i pre demontaže.
7. Ležajeve vrata (N) i graničnike otvaranja (S) premestite na suprotnu stranu.
8. Srednji šarnir (J) namestite na donja vrata (K), koja obesite na donji šarnir (L). Srednji šarnir zatim prišrafite (vrata moraju biti otvorena). Ne zaboravite staviti podloške (O) i ukrasne čepove (I) tamo gde su bili pre demontaže.
9. Gornja vrata (E) namestite na srednji šarnir (J), odstranite ukrasne poklopce (P) i (B2), nazad umetnite spojku (C), i prišrafite gornji šarnir (D).
10. Namestite poklopac gornjeg šarnira (A), poklopac spojke (B1) i ukrasne poklopce (P) i (B2).
11. Zamena ručke (R): odstranite ukrasne čepove, odšrafite šrafove i pričvrstite ručku na suprotnu stranu. Ukrasne čepove namestite na suprotnu stranu.



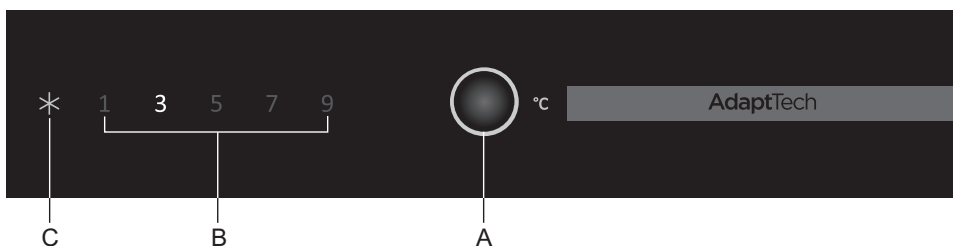
RUKOVANJE APARATOM

KONTROLNA TABLA 1



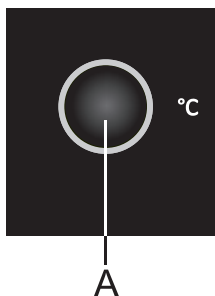
- A** Taster za regulisanje temperature i uključenje intenzivnog zamrzavanja
(kao i za uključenje/isključenje aparata - ovo važi samo za 'NoFrost' aparate)
- B** Prikaz izabrane temperature rashladnog dela
- C** Prikaz delovanja intenzivnog zamrzavanja
- D** Prikaz alarma

KONTROLNA TABLA 2



- A** Taster za regulisanje temperature i uključenje intenzivnog zamrzavanja
- B** Prikaz izabrane temperature rashladnog dela
- C** Prikaz delovanja intenzivnog zamrzavanja

UKLJUČENJE/ISKLJUČENJE APARATA

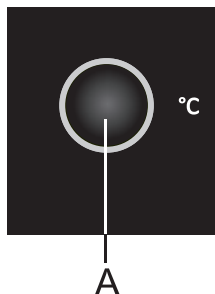


Nakon prvog priključenja na električnu mrežu, aparat će da se postavi u stanje pripremljenosti - 'stendbaj' (isključen, ali još uvek pod električnim naponom).

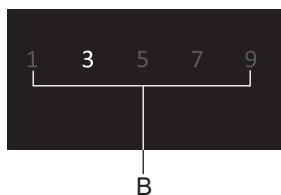
Uključenje aparata: aparat upućujete u rad dužim pritiskom na taster **A** (3 sekunde).

Isključenje aparata: rad aparata isključujete ponovnim dužim pritiskom na taster **A** (3 sekunde). Aparat će da se prebaci u stanje pripremljenosti (i dalje je pod električnim naponom).

IZBOR TEMPERATURE U APARATU

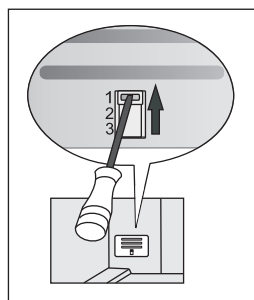


- Traženu temperaturu regulišete tasterom **A**.
- Taster **A** pritisnite toliko puta dok ne bude izabrana tražena temperatura.



Aparat prikazuje regulisanu temperaturu rashladnog dela!

- Stvarno postignuta temperatura u aparatu ovisi o upotrebi aparata (o količini i rasporedu hrane, temperaturi prostorije u kojoj se aparat nalazi, učestalosti otvaranja vrata, faze rada/mirovanja kompresora, uključivanja ventilatora, i slično).
- Preporučljiva regulacija temperature je 3°C.
- Ukoliko je temperatura okoline, u kojoj se nalazi aparat, niža od 16°C, preporučujemo regulaciju temperature nižu od 5°C.
- Takođe, na temperaturi okoline manjoj od 16°C, preporučujemo pomeranje ručne klapne na poziciju 1 (klapnu imaju samo određeni modeli).



INTENZIVNO ZAMRZAVANJE



Intenzivno zamrzavanje uključite tako da taster **A** pritisnete toliko puta da zasvetli simbol **C**.

- Regulaciju možete koristiti kod prvog uključanja aparata, pre čišćenja, kao i 24 časa pre stavljanja većih količina namirnica u zamrzivač.
- Intenzivno zamrzavanje isključujete tako da tasterom **A** odaberete traženu temperaturu (B). Ukoliko regulaciju ne isključite ručno, ona će se isključiti automatski (nakon približno dva dana).
- Kada je uključeno intenzivno zamrzavanje, temperature su niže kako u frižideru tako i u zamrzivaču aparata.

ALARM PREVISOKE TEMPERATURE

(IMAJU SAMO ODREĐENI MODELI)

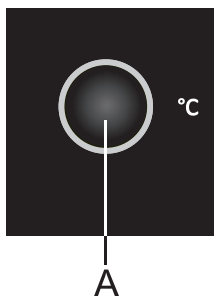


Kod prvog uključanja aparata, u slučaju previše povećane temperature u rashladnom delu (iznad +13°C), uključuje se zvučni alarm (**isprekidan ton zvuka**) i trepće simbol **D**.

- Zvučni alarm isključite tasterom **A**. Ukoliko alarm ne isključite, on će se javljati prvih 5 minuta svaki puni čas.
- Simbol **D** trepće sve dok aparat ne postigne odgovarajuću temperaturu.

ALARM OTVORENIH VRATA

(IMAJU SAMO ODREĐENI MODELI)

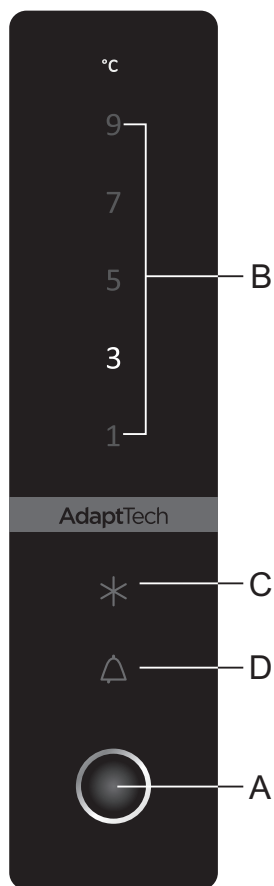


Ukoliko su vrata rashladnog ili zamrzivačkog dela aparata otvorena duže od 2 minuta, začuje se zvučni alarm u obliku neprekidnog tona.

Zvučni alarm isključite pritiskom tastera **A**, odnosno tako da zatvorite vrata.

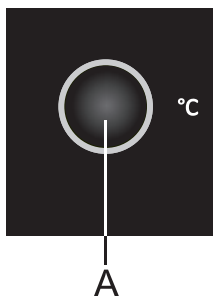
KONTROLNA TABLA 3

(UPRAVLJANJE NA VRATIMA)



- A** Taster za regulisanje temperature i uključenje intenzivnog zamrzavanja (kao i za uključenje/isključenje aparata - ovo važi samo za 'NoFrost' aparate)
- B** Prikaz izabrane temperature rashladnog dela
- C** Prikaz delovanja intenzivnog zamrzavanja
- D** Prikaz alarma

UKLJUČENJE/ISKLJUČENJE APARATA



Nakon prvog priključenja na električnu mrežu, aparat će da se postavi u stanje pripremljenosti - 'stendbaj' (isključen, ali još uvek pod električnim naponom).

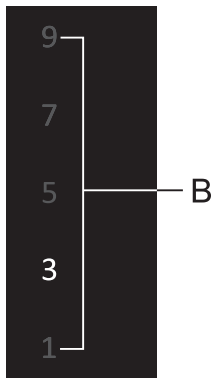
Uključenje aparata: aparat upućujete u rad dužim pritiskom na taster **A** (3 sekunde).

Isključenje aparata: rad aparata isključujete ponovnim dužim pritiskom na taster **A** (3 sekunde). Aparat će da se prebaci u stanje pripremljenosti (i dalje je pod električnim naponom).

IZBOR TEMPERATURE U APARATU

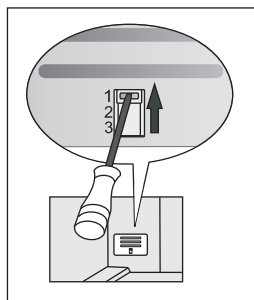


- Traženu temperaturu regulišete tasterom **A**.
- Taster **A** pritisnite toliko puta dok ne bude izabrana tražena temperatura.



Aparat prikazuje regulisanu temperaturu rashladnog dela!

- Stvarno postignuta temperatura u aparatu ovisi o upotrebi aparata (o količini i rasporedu hrane, temperaturi prostorije u kojoj se aparat nalazi, učestalosti otvaranja vrata, faze rada/mirovanja kompresora, uključivanja ventilatora, i slično).
- Preporučljiva regulacija temperature je 3°C.
- Ukoliko je temperatura okoline, u kojoj se nalazi aparat, niža od 16°C, preporučujemo regulaciju temperature nižu od 5°C.



- Takođe, na temperaturi okoline manjoj od 16°C, preporučujemo pomeranje ručne klapne na poziciju 1 (klapnu imaju samo određeni modeli).

INTENZIVNO ZAMRZAVANJE



Intenzivno zamrzavanje uključite tako da taster **A** pritisnete toliko puta da zasvetli simbol **C**.

- Regulaciju možete koristiti kod prvog uključanja aparata, pre čišćenja, kao i 24 časa pre stavljanja većih količina namirnica u zamrzivač.
- Intenzivno zamrzavanje isključujete tako da tasterom **A** odaberete traženu temperaturu (B). Ukoliko regulaciju ne isključite ručno, ona će se isključiti automatski (nakon približno dva dana).
- Kada je uključeno intenzivno zamrzavanje, temperature su niže kako u frižideru tako i u zamrzivaču aparata.

ALARM PREVISOKE TEMPERATURE



Kod prvog uključanja aparata, u slučaju previše povećane temperature u rashladnom delu (iznad +13°C), uključuje se zvučni alarm (**isprekidan ton zvuka**) i trepće simbol **D**.

- Zvučni alarm isključite tasterom **A**. Ukoliko alarm ne isključite, on će se javljati prvih 5 minuta svaki puni čas.
- Simbol **D** trepće sve dok aparat ne postigne odgovarajuću temperaturu.

ALARM OTVORENIH VRATA



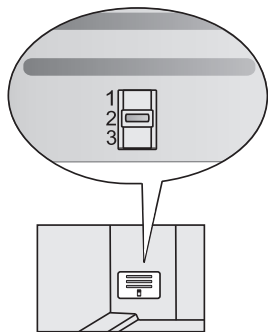
Ukoliko su vrata rashladnog ili zamrzivačkog dela aparata otvorena duže od 2 minuta, začuje se zvučni alarm u obliku neprekidnog tona.

Zvučni alarm isključite pritiskom tastera **A**, odnosno tako da zatvorite vrata.

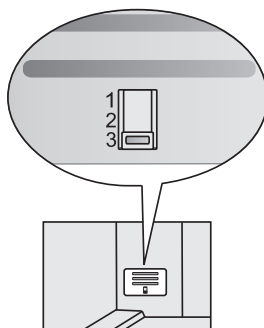
RUČNO REGULISANA KLAPNA (SAMO KOD ODREĐENIH MODELA NOFROST APARATA)

Klapna je smeštena pozadi fijeke za voće i povrće. Fabrički je temperatura regulisana na vrednost 2 ili 3.

Ukoliko nije moguće postići odgovarajuću temperaturu, pomerite klapnu kako je opisano u poglavlju "Otklanjanje smetnji".



Aparati visine 1850 mm

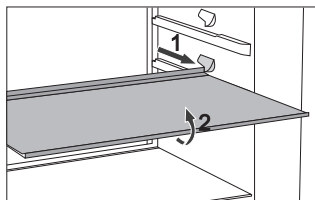


Aparati visine 2000 mm

UNUTRAŠNJA OPREMA APARATA

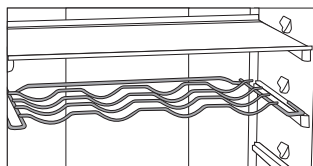
(* Oprema ovisi o različitim modelima)

POLICA



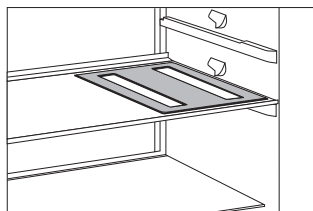
- Za lakši pristup hrani i veću preglednost nad sadržajem, policu možete delimično izvući. Police možete proizvoljno raspoređivati po vodilicama u unutrašnjosti frižidera. Police su zaštićene od potpunog izvlačenja. Ako želite policu izvaditi iz frižidera, malo je uzdignite u prednjem delu i izvucite. Brzo pokvarljive namirnice držite u zadnjem delu police, gde je temperatura obično najniža.

ŽIČANI NOSAČ FLAŠA*



- Određeni modeli opremljeni su žičanim nosačem flaša, koji je zaštićen od nehotičnog izvlačenja. Možete ga izvući jedino praznog, tako da ga u zadnjem delu uzdignete i povučete k sebi. Nosač namestite tako da dužina flaša ne ometa zatvaranje vrata. Maksimalno opterećenje nosača je 9 flaša sadržaja 0,75 l, odnosno 13 kg ukupne težine – pogledati etiketu na desnoj strani unutrašnjosti aparata.
- Na nosač možete slagati i limenke (po dubini ili po širini)

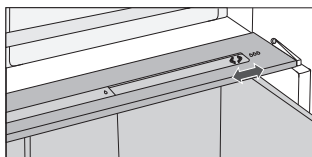
ELASTIČNA PODLOGA ZA FLAŠE*



- Određeni modeli imaju elastičnu podlogu, na koju možete slagati flaše ili limenke.
- Podlogu možete koristiti i kao stoni podmetač za vruće sudove.

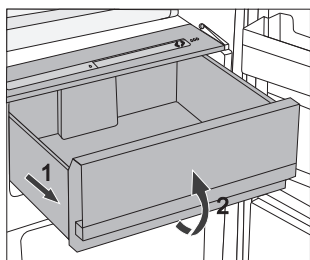
LADICA ZA VOĆE I POVRĆE S REGULATOROM VLAŽNOSTI (CRISPZONE)

- Posuda na dnu frižidera je namenjena držanju voća i povrća. Obezbeđuje prikladnu vlažnost i usporava isušivanje namirnica. Namirnice moraju biti pravilno upakovane da ne otpuštaju niti ne primaju mirise i vlagu. Posuda ima regulator vlažnosti kojim regulišete vlagu obzirom na količinu složenih namirnicu.



Manje količine namirnica - gurnite regulator udesno;

Veće količine namirnica - gurnite regulator ulevo.

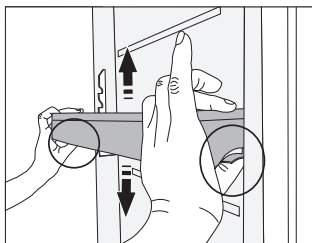


- Izvlačenje fijke za voće i povrće:
 - Fijoku izvucite do blokade, a zatim je spreda uzdignite i izvucite.

UNUTRAŠNJA STRANA VRATA RASHLADNOG DELA

Vrata su opremljena pretincima (policama ili posudicama), koji su namenjeni držanju sira, putera, jaja, jogurta, te drugih manjih paketića, tuba, konzervi, i slično. U donjem delu vrata nalaze se police za flaše.

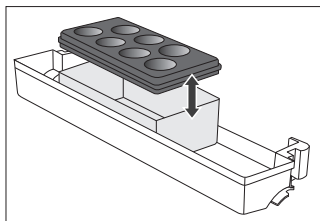
POMERANJE POSUDE U VRATIMA



Posude u vratima možete proizvoljno pomerati po visini, a da ih pri tome nije potrebno vaditi iz aparata. Stisnite jezičke na svakoj strani, i posudu premestite prema gore ili prema dolje.

Ako želite posudu izvaditi iz aparata, podignite je do kraja nagore, i zatim izvucite.

POSUDA ZA ČUVANJE (MULTIBOX)*



- **MultiBox** posuda pogodna je za čuvanje različitih namirnica jačeg mirisa, te namirnica koje je potrebno zaštititi od isušivanja, npr. sirevi s plemenitom plesni, sveže salame, luk, puter,...
- Svojim savitljivim poklopcem posuda se može nepropusno zatvoriti, te tako sprečava isušivanje namirnica, a vonj se ne širi po celom rashladnom prostoru.

- Savitljiv poklopac možemo koristiti i kao postolje za slaganje jaja ili kao posudicu za led.
- Ukoliko savitljivi poklopac koristimo kao postolje za slaganje jaja, stavimo ga direktno na dno posudice u vratima, dok otvoreni donji deo MultiBox posude iskoristimo za čuvanje namirnica koje su već nabavljene u manjim pakovanjima – paštete, pekmezi, manje tube,...

VENTILATOR *

- Ventilator koji se nalazi ispod stropa, odnosno sakriven u zamrzivačkoj jedinici, pridonosi k ravnomernoj distribuciji temperature, i smanjuje orošavanje na površinama za odlaganje.

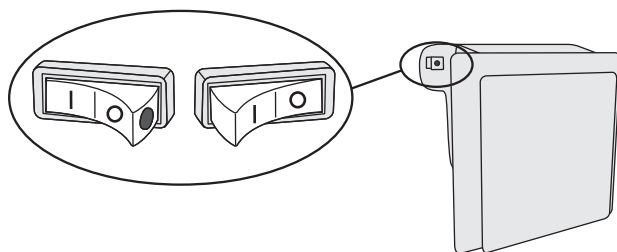
IONIZATOR VAZDUHA (IONAIR)*

- **Ionizator vazduha** koji je namešten u rashladnom delu aparata, obezbeđuje stalno svež vazduh. Hrana zbog toga ostaje sveža i ukusna duže vreme.
- Ionizator vazduha može da se uključi i isključi prekidačem nameštenim na kućištu ventilatora, odnosno na bočnoj strani rashladnog stupa (ovisno o modelu).

KLASIČNI APARATI

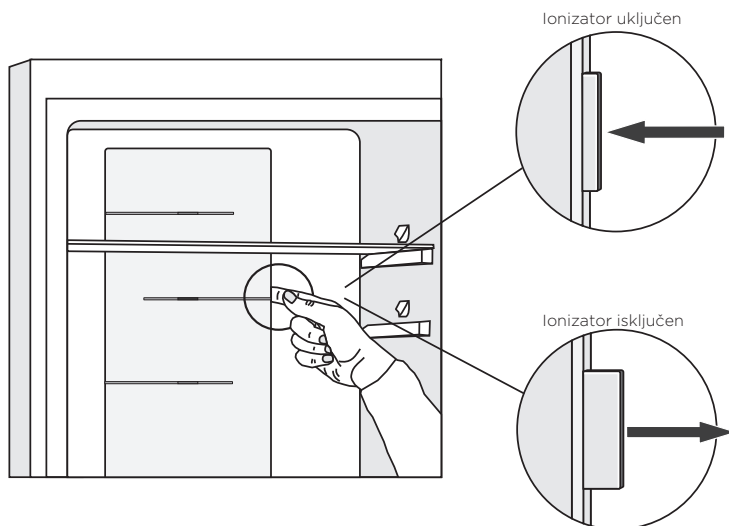
Uključenje / isključenje ionizatora

uključenje = | isključenje = 0



Kad je ionizator uključen, na prekidaču može da se vidi crvena tačka.

NO FROST APARATI



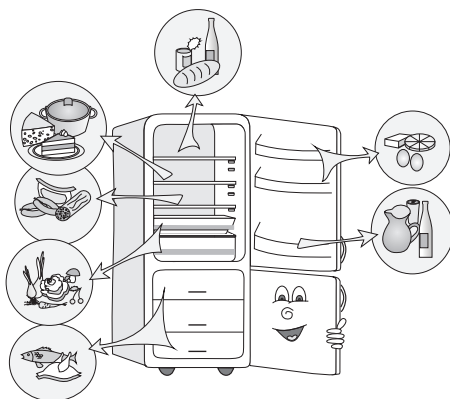
ADAPTIVE INTELLIGENT TECHNOLOGY

Inovativna tehnologija sa senzorima i ispitivačima omogućava prilagođavanje delovanja aparata korisnikovim navikama. Prilagodljiv inteligentan sistem dnevno i nedeljno prati, analizira i beleži upotrebu aparata, i prilagođava delovanje aparata u skladu sa snimljenim uzorcima. Ukoliko, na primer, predvidi češće odnosno pojačano otvaranje vrata, aparat će pre tog vremenskog intervala automatski sniziti temperaturu u aparatu, tako da se hrana u periodu povećane upotrebe manje ugrije. Aparat će takođe dokučiti i stavljanje veće količine namirnica u frižider ili zamrzivač, zato će tada automatski prepoznati i intenzivnije hladiti, odnosno zamrzavati.

PREPORUČLJIV NAČIN RASPOREĐIVANJA NAMIRNICA U APARATU

Predeli frižidera:

- **gornji deo:** konzervirana hrana, hleb, vino, kolači,...
- **srednji deo:** mlečni proizvodi, već pripremljene namirnice, deserti, sokovi, pivo, gotova kuvana jela...
- **posuda Fresh/Zero:** meso, mesni proizvodi, delikatesa,...
- **posuda za povrće i voće:** sveže voće, povrće, salate, korensko povrće, krompir, luk, češnjak, paradajz, tropsko voće, kiselo zelje, repa,...



Predeli vrata frižidera:

- **gornji/srednji predeo vrata:** jaja, puter, sirevi,...
- **donji predeo vrata:** pića, limenke, flaše,...

Predeli zamrzivača:

- **predeli na vratima:** pakovano povrće, sladoledi, led ... ostali predeli: zamrzavanje, čuvanje zamrznutih namirnica (pogledati mogućnost »Zamrzavanje i čuvanje zamrznutih namirnica«).

ČUVANJE NAMIRNICA U FRIŽIDERU

VAŽNA UPOZORENJA ZA ČUVANJE NAMIRNICA



Pravilna upotreba aparata, odgovarajuće pakovanje namirnica, održavanje odgovarajuće temperature, i poštovanje osnovnih higijenskih zahteva namirnica ima odlučujuću ulogu u kvalitetu održavanja namirnica.

Pridržavajte se roka trajanja namirnica, koji je označen na ambalaži proizvoda.

Namirnice koje stavljate u frižider, moraju biti u zatvorenim posudama, ili odgovarajuće zapakovane, da ne hlape niti primaju miris i vlagu.

U frižideru ne držite zapaljive, hlapljive ili eksplozivne tvari.

Flaše s visokim sadržajem alkohola moraju biti čvrsto zatvorene, i u uspravnom položaju.

Neke organske rastopine, eterična ulja u kori limuna i narandže, kiselina u puteru, i slično, u dugotrajnom dodiru s površinama iz plastike, ili zaptivačem vrata, mogu uzrokovati oštećenja ili prevremeno staranje.

Neprijatan vonj upozorava na nečistoću aparata, odnosno na pokvarene namirnice (pogledati poglavlje »Čišćenje i održavanje aparata«).

Ako odlazite od kuće na duže vreme, izvadite iz frižidera svu brzo pokvarljivu hranu.

SPREČAVANJE KONTAMINACIJE NAMIRNICA

Da bi izbegli kontaminaciju namirnica, pridržavajte se narednih uputstava:

- Otvaranje vrata aparata na duže vreme može bitno da poveća temperaturu u delovima aparata.
- Redovito čistite površine koje dolaze u dodir s namirnicama, kao i dostupni odvodni sistem.
- Sirovo meso i ribu spremajte odnosno držite u frižideru u posudama namenjenima za tu svrhu, tako da ne dolaze u dodir s drugim namirnicama.
- Ako je aparat duže vreme prazan, isključite ga, odmrznite, očistite, osušite, i ostavite vrata otvorena da bi sprečili nastanak buđavosti u unutrašnjosti aparata.

PERIOD ČUVANJA NAMIRNICA

Preporučljiv period držanja namirnica u frižideru

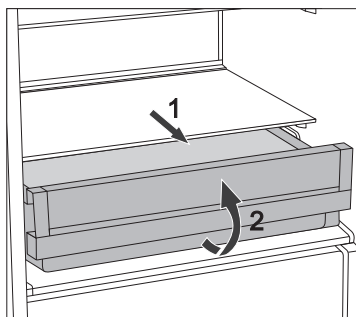
Namirnica	Vreme
jaja, marinade, dimljeno meso	do 10 dana
sir	do 10 dana
korenasto povrće	do 8 dana
puter	do 7 dana
deserti, voće, gotova jela, sirovo meso u komadima	do 2 dana
ribe, sirovo mleveno meso, plodovi mora	do 1 dan

ČUVANJE NAMIRNICA U FIJOCI FRESHZONE

U fijoci **FreshZone** namirnice ostaju sveže mnogo duže nego u običnom frižideru, sačuvaju bolji ukus i hranjive vrednosti. Sprečava se truljenje i gubitak mase, zato je voće i povrće svežije i izgleda prirodnije.

Za optimalno delovanje fijoka mora stalno da bude zatvorena do kraja.

- Kad kupujete namirnice, proverite dali su sveže, jer je od toga ovisan kvalitet i trajnost namirnice.
- Namirnice držite u zatvorenim posudama ili u pravilnom pakovanju, da ne mogu hlapiti niti primati mirise i vlagu.
- Otprilike 30-60 minuta pre upotrebe izvadite namirnice iz fijoke, da se na sobnoj temperaturi može razviti odgovarajuća aroma i okus.
- U ladicu **FreshZone** nemojte stavljati namirnice, osetljive na niske temperature (ananas, avokado, banane, masline, krompir, patlidžan, krastavci, pasulj, paprika, dinje, bostan, bundeve) ...



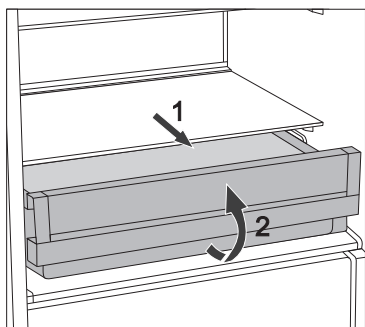
- Vađenje fijoke:
 - fijoku izvucite do blokade;
 - na prednjoj strani ju uzdignite i izvucite do kraja!

ČUVANJE NAMIRNICA U FIJOCI ZEROZONE

Fijoka **ZeroZone** omogućuje čuvanje široke palete sveže hrane i do tri puta duže nego u običnom frižideru. Namirnice duže vreme ostaju sveže, sačuvaju okus i hranjive vrednosti. Temperatura u toj fijoci ovisi o regulaciji temperature preostalog dela frižidera, o temperaturi okoline, učestalosti otvaranja vrata, i o količini složenih namirnica. Za temperature oko 0°C u fijoci **ZeroZone** preporučljiva regulacija rashladnoj dela frižidera je 4°C ili niža. Temperatura u fijoci **ZeroZone** može a padne i ispod 0°C, zato namirnice koje su osetljive na zamrzavanje pomerite u gornje, više delove frižidera.

Za optimalan rad, fijoka mora biti zatvorena do kraja.

- Kad kupujete namirnice, proverite dali su sveže, jer je od toga ovisan kvalitet i trajnost namirnice.
- Namirnice držite u zatvorenim posudama ili u pravilnom pakovanju, da ne mogu hlapiti niti primati mirise i vlagu.
- Otprilike 30-60 minuta pre upotrebe izvadite namirnice iz ladice, da se na sobnoj temperaturi može razviti odgovarajuća aroma i okus.
- Namirnice osetljive na niske temperature nemojte stavljati u ladicu **ZeroZone**: ananas, avokado, banane, masline, krompir, patlidžani, krastavci, pasulj, paprika, dinje, bostan, bundeve) ...



- Vađenje fijoke:
 - fijoku izvucite do blokade;
 - na prednjoj strani ju uzdignite i izvucite do kraja!

OKVIRNO VREME ČUVANJA U FIJOCI ZEROZONE*

Namirnice	Vreme
kobasice, naresci, govedina, svinjetina, divljač, sirovo meso	do 7 dana
perad	do 5 dana
ribe	do 4 dana
plodovi mora	do 3 dana
Povrće:	
zelje, beli luk, šargarepa	do 180 dana
celer, začinsko bilje	do 30 dana
zelena salata, karfiol, radič, rabarbara	do 21 dana
brokula, špargle, kelj, kinesko zelje, koleraba, rotkvica	do 14 dana
crveni luk, gljive, spanać, grašak	do 7 dana
Voće:	
jabuke	do 180 dana
kruške, kivi	do 120 dana
grožđe, dunje	do 90 dana
breskve	do 30 dana
ribizla, kupine, šljive	do 21 dana
kajsije, borovnice, trešnje	do 14 dana
maline, jagode	do 3-5 dana
Ostalo:	
mleko	do 7 dana
puter	do 30 dana
sir	do 30 dana

* ovisno o kvalitetu i svežini namirnica

ZAMRZAVANJE I ČUVANJE ZAMRZNUTIH NAMIRNICA

POSTUPAK ZAMRZAVANJA



Maksimalna količina svežih namirnica koje smete odjednom da složite u aparat, navedena je na etiketi s osnovnim podacima o aparatu. Ukoliko je količina veća, i kvalitet zamrzavanja je lošiji, a pogorša se i kvalitet već zamrznutih namirnica.

- Ukoliko želite iskoristiti celokupnu zapreminu zamrzivača, iz njega izvadite sve fijke. Hranu složite direktno na police i na dno zamrzivača.
 - Kod aparata NO FROST energetskog razreda A+++ ostavite donju fijeku u aparatu.
 - Kod aparata RETRO (ne vredi za aparate NO FROST), gornju fijeku ostavite u aparatu.
- Oko 24 časa pre zamrzavanja svežih namirnica aktivirajte mogućnost intenzivno zamrzavanje. To ćete uraditi na sledeći način:
 - pritisnite tipku **A** toliko puta da zasvetli simbol **C**;

Nakon tog vremena (dan kasnije) stavite sveže namirnice u prostor za zamrzavanje.

Sveže namirnice ne smeju dodirivati već zamrznute paketiće! Najprimerenije mesto za zamrzavanje veće količine svežih namirnica je gornji prostor.

- Za zamrzavanje manjih količina svežih namirnica (1-2 kg), paljenje tipke za intenzivno zamrzavanje nije potrebno.
- Nakon 24 časa namirnice možete premestiti u fijeku za čuvanje, te po potrebi ponoviti postupak zamrzavanja.

VAŽNA UPOZORENJA ZA ZAMRZAVANJE SVEŽIH NAMIRNICA



U zamrzivaču zamrzavajte samo namirnice, koje su za to primerene, i koje dobro podnose niske temperature. Namirnice neka budu kvalitetne i sveže.

Izaberite namirnicama odgovarajuću, prikladnu ambalažu, te ih pravilno upakujte.

Pakovanje ne sme propuštati vazduh i vlagu, što bi uzrokovalo isušivanje sadržaja i vitaminske gubitke.

Pakovane namirnice označite podacima o vrsti i količini namirnica, te datumom zamrzavanja.

Naročito je važno da se namirnice što pre zamrznju, zato preporučujemo da ne pravite velike pakete, i da namirnice pre zamrzavanja ohladite.

ČUVANJE INDUSTRIJSKO ZAMRZNUTIH NAMIRNICA

- Uvek poštujujte upute proizvođača u vezi roka čuvanja i upotrebe namirnica. Na ambalaži industrijski zamrznutih namirnica označeno je vreme i temperatura čuvanja.
- Birajte samo odgovarajuće zapakovane namirnice, s neoštećenom ambalažom, i čuvane u zamrzivačima u kojima je temperatura najmanje -18°C ili niža.
- Ne kupujte namirnice pune inja, jer je to znak da su bile već odmrzavane i da je njihov kvalitet lošiji.
- Tokom prenosa iz radnje namirnice zaštitite pred odmrzavanjem, jer im svako povećanje temperature skraćuje vreme čuvanja i pogoršava njihov kvalitet.

PERIOD ČUVANJA ZAMRZNUTIH NAMIRNICA

PREPORUČLJIV PERIOD ČUVANJA HRANE U ZAMRZIVAČU

Namirnice	Vreme
voće, govedina	od 10 do 12 meseci
povrće, teletina, perad	od 8 do 10 meseci
divljač	od 6 do 8 meseci
svinjetina	od 4 do 6 meseci
mleveno meso	4 mesece
hleb, kolači, gotova jela, nemasna riba	3 mesece
iznutrice	2 meseca
dimljene kobasice, masna riba	1 mesec

ODMRZAVANJE ZAMRZNUTIH NAMIRNICA

Napola odmrznute, odnosno odmrznute namirnice potrošite što pre. Hladnoća naime namirnice konzervira, ali ne uništava mikroorganizme, koji se nakon odmrzavanja ubrzano aktiviraju i brzo pokvare namirnice. Delimično odmrzavanje smanjuje hranjivu vrednost namirnica, a naročito voća i povrća, te već pripremljene hrane.

ODMRZAVANJE APARATA

AUTOMATSKO ODMRZAVANJE FRIŽIDERA

Frižider nije potrebno odmrzavati, jer se led na zadnjoj steni unutrašnjosti frižidera otapa automatski. Led koji nastaje tokom delovanja kompresora, u periodu njegovog mirovanja otapa se i u obliku kapljica puži nadole, a zatim kroz pripremljen otvor u zadnjoj stenki frižidera oteče u posudicu iznad kompresora, odakle ishlapi.

Ako se na zadnjoj stenki unutrašnjosti frižidera nakupi prekomerna naslaga leda (3-5 mm), isključite ga i odledite ručno.

ODMRZAVANJE KLASIČNOG ZAMRZIVAČA

- Zamrzivač odmrznite kad se nakupi približno 3-5 mm debela naslagainja, odnosno leda.
- Oko 24 časa pre odmrzavanja aktivirajte mogućnost intenzivno zamrzavanje da se namirnice dodatno ohlade.

Nakon tog vremena, izvadite namirnice iz zamrzivača i zaštitite ih od odmrzavanja.

- Aparat isključite (pogledati poglavlje Uključenje/isključenje aparata) i izvucite priključni kabl iz utičnice.
- Za odmrzavanje nemojte koristiti sprejove za odmrzavanje, jer bi mogli istopiti plastične delove aparata, a štetni su i za zdravlje.
- Za uklanjanjeinja ili leda ne smete koristiti noževe niti druge slične oštre predmete, jer njima možete oštetiti cevi rashladnog sistema.
- Odmrzavanje možete pospešiti stavljanjem lonca vruće vode na staklenu policu.
- Očistite i osušite unutrašnjost aparata (pogledati poglavlje »Čišćenje aparata«).

ODMRZAVANJE ZAMRZIVAČA NO FROST

- Odmrzavanje zamrzivača NO FROST je automatsko. Povremeno pojavljivanje naslagainja nestane automatski.
- Pojava leda odnosno naslagainja u zamrzivačkom prostoru može da bude posledica nenormalnog korišćenja aparata (prečesto otvaranje vrata, predugo otvorena vrata, loše zatvorena vrata,).

U tom slučaju isključite aparat, izvadite namirnice iz zamrzivača i zaštitite ih da se ne odmrznu. Unutrašnjost zamrzivača očistite i obrišite da bude suva, a pre no što ponovno složite namirnice u zamrzivač uključite aparat i izaberite traženu regulaciju za rad.

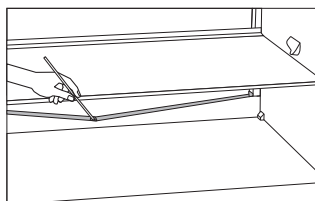
ČIŠĆENJE APARATA

Pre čišćenja isključite aparat iz električne mreže (pogledati poglavlje Uključenje/isključenje aparata) i izvadite priključni kabl iz utičnice.

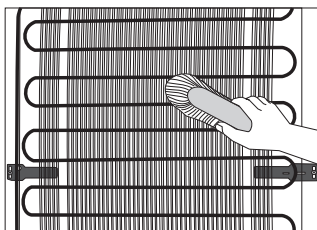
- Za čišćenje svih površina koristite meku krpu. Deterdženti koji sadrže abraziona sredstva, kiseline ili rastopine, nisu primereni, jer mogu oštetiti površinu!

Spoljašnjost aparata čistite vodom odnosno blagom otopinom sapunice. Aluminijske i lakovane površine možete čistiti mlakom vodom kojoj ste dodali blagi deterdžent. Dozvoljeno je korišćenje sredstava za čišćenje s niskim sadržajem alkohola (npr. za čišćenje stakla).

Unutrašnjost aparata i opremu čistite razređenim tečnim deterdžentom i mlakom vodom, kojoj možete dodati malo sirćeta.

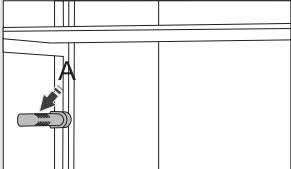


- Ispod rashladne ploče koja hladi unutrašnjost frižidera, nalaze se utor i otvor za otjecanje odležane vode. Utor i rupa ne smeju biti zapušeni (npr. ostacima hrane), zato ih češće pregledajte i po potrebi očistite (npr. plastičnom slamčicom).
- Naslage inja, odnosno leda debljine 3-5 mm povećavaju potrošnju električne energije, zato ih redovito uklanjajte (ovo ne važi za zamrzivač NO FROST). Pri tome nemojte koristiti oštre predmete, otopine i sprejove.

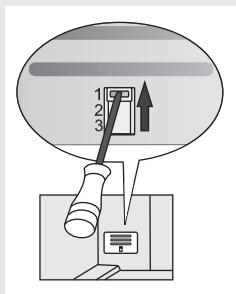


- **Kondenzator** na zadnjoj stenki mora biti uvek čist, bez prašine ili naslaga od kuhinjskih hlapiva. Mekom nemetalnom četkom ili usisivačem povremeno odstranite prašinu.
- Nakon čišćenja uključite aparat i vratite namirnice.

UKLANJANJE KVAROVA

Smetnja/kvar:	Uzrok i rješenje
Nakon priključenja na električni napon aparat ne radi:	<ul style="list-style-type: none"> • Proverite dali je zidna utičnica pod naponom, i dali je aparat uključen.
Rashladni sistem duže vreme djeluje neprekidno:	<ul style="list-style-type: none"> • Previsoka temperatura okolice. • Prečesto otvaranje vrata,odnosno predugo otvorena vrata. • Nepravilno zatvorena vrata (moguće strano telo među vratima, obešena vrata, oštećen zaptivač,...). • Stavljena prevelika količina svežih namirnica. • Senzor u frižideru (A) zatrpan je svežim namirnicama. Omogućite kruženje vazduha oko senzora (imaju samo određeni modeli). • Nedovoljno hlađenje kompresora i kondenzatora. Proverite kruženje vazduha iza aparata, te očistite kondenzator.
	
Prekomjerno skupljanje leda na zadnjoj stenki unutrašnjosti frižidera je posledica:	<ul style="list-style-type: none"> • Prečesto otvaranje vrata,odnosno predugo otvorena vrata. • Slaganje tople hrane u frižider. • Dodirivanja hrane ili posude sa zadnjom stenkom unutrašnjosti frižidera. • Loše zaptivanje vrata. • Ako je zaptivač prljav ili oštećen, očistite ga, odnosno zamenite.
Pojava leda odnosno naslagainja u unutrašnjosti zamrzivača je posledica:	<ul style="list-style-type: none"> • Prečestog otvaranja vrata, ili predugo otvorenih vrata. • Loše zatvorenih vrata. • Lošeg zaptivanja vrata. • Ukoliko je zaptivač prljav ili ako je oštećen, očistite ga odnosno zamenite drugim.
Orošavanje police iznad fijkoka:	<ul style="list-style-type: none"> • To je prolazna pojava, koju nije moguće posve izbeći u periodu visoke temperature i vlage okolice. Pojava nestane sama od sebe kad se normalizuju spoljni uslovi, temperatura i vlaga. Preporučujemo češće čišćenje fijkoka i povremeno brisanje kapljica. • Otvorite regulator vlažnosti. • Namirnice stavite u kese ili neku drugu nepropusnu ambalažu.
Voda teče iz frižidera:	<ul style="list-style-type: none"> • Zapušen otvor za odvod vode, odnosno odmrznuta voda • kaplje pored utora za sabiranje vode. • Zapušeni otvor očistite, npr. plastičnom slamčicom. • Predebelu naslagu leda istopite ručno (pogledati poglavlje Odmrzavanje aparata).
Tipka D trepće:	<ul style="list-style-type: none"> • Prečesto otvaranje vrata,odnosno predugo otvorena vrata. • Nepravilno zatvorena vrata (moguće strano telo među vratima, obešena vrata, oštećen zaptivač,...). • Duže vreme nije bilo električne energije. • Stavljena prevelika količina svežih namirnica.

Smetnja/kvar:	Uzrok i rješenje
Otežano otvaranje vrata:	<ul style="list-style-type: none"> Ako bi hteli ponovno da otvorite tek zatvorena vrata aparata, moglo bi se desiti da ćete pri tome imati poteškoće, odnosno osetiti otpor. Naime, tokom otvaranja vrata određena količina hladnog vazduha iz unutrašnjosti iziđe iz aparata, a nadomesti je topliji vazduh iz prostorije. Hlađenjem tog vazduha stvara se negativni tlak (vakuum), koji uzrokuje otpor pri otvaranju vrata. Nakon nekoliko minuta stanje se normalizuje, i vrata možete otvoriti bez problema.
LED osvetljenje ne radi:	<ul style="list-style-type: none"> Ukoliko ne radi LED osvetljenje, morate pozvati servisera. LED osvetljenje nemojte popravljati sami, jer može da se desiti da dođete u dodir s visokim naponom!
Previsoka temperatura zamrzivača:	<ul style="list-style-type: none"> Regulišite ručnu pregradu (nalazi se iza posude za voće i povrće), tako da pritisnete dugme i pomaknete ju na poziciju 1 (imaju samo određeni modeli).



Ako nijedan od gore navedenih uzroka nije pravi, i sami ne možete otkloniti grešku u delovanju, obratite se najbližem ovlašćenom servisu i navedite tip, model i serijski broj s etikete s osnovnim podacima, koja se nalazi u unutrašnjosti aparata.

INFORMACIJE O ŠUMOVIMA U APARATU

Hlađenje u rashladno-zamrzivačkim aparatima odvija se pomoću rashladnog sistema s kompresorom (kod određenih modela potpomognut i ventilatorom), što uzrokuje određeni nivo šumova. Njihova jačina ovisi o postavljanju, pravilnoj upotrebi i starosti aparata.

- **Nakon upućivanja aparata**, delovanje kompresora odnosno šum pretakanja rashladne tečnosti tokom njegovog delovanja je glasnije i izrazitije. Ovo nije znak kvara i nema uticaja na životni vek aparata. Nakon nekog vremena, jačina tih šumova se smanji.
- Povremeno se tokom delovanja aparata pojave i **neobični ili glasniji šumovi**, koji su za aparat neuobičajeni, i obično su posledica nepravilnog postavljanja:
 - Aparat mora stajati ravno i stabilno na tvrdoj podlozi.
 - Ne sme dodirivati zid niti susedne elemente.
 - Proverite dali je unutrašnja oprema na svom mestu, odnosno dali zveckaju limenke, flaše ili druge posude, koje se međusobno dodiruju.
- Zbog većeg opterećenja rashladnog sistema zbog čestog otvaranja vrata, odnosno zbog duže vreme otvorenih vrata, ili unosa veće količine namirnica, uključenja intenzivnog zamrzavanja ili hlađenja, jakost buke u aparatu može privremeno da se poveća.

PRIDRŽAVAMO PRAVO NA IZMENE KOJE NE UTIČU NA FUNKCIONALNOST APARATA.

Upute za upotrebu aparata možete naći i na našoj internet stranici: www.gorenje.com / <http://www.gorenje.com> / <

COMBI_FS600_ADVANCED



sr (01-21)