

Geachte klant,

Hartelijk dank dat u voor dit kwaliteitsproduct van ASKO hebt gekozen.

Wij hopen dat de machine jarenlang aan uw wensen en verwachtingen zal voldoen. Scandinavisch design is een combinatie van zuivere lijnen, alledaagse functionaliteit en hoogstaande kwaliteit. Dit zijn de hoofdkenmerken van al onze apparaten en de reden dat onze apparaten wereldwijd zo geliefd zijn.

Om optimaal profijt van uw nieuwe machine te hebben, raden wij u aan deze bedieningshandleiding te lezen voordat u de machine gaat gebruiken. De bedieningshandleiding bevat ook informatie over hoe u het milieu kunt beschermen.



Gebruiksaanwijzing

Wasmachine
ASKO WMC64P

WAARSCHUWING: Lees de instructies voordat u de machine in gebruik neemt.

Inhoudsopgave

Voordat u de machine voor de eerste keer in gebruik neemt	4	Wassen	12
Transportbeveiliging	4	Sorteer het wasgoed.	12
Verpakkingsmateriaal	4	Zet de hoofdschakelaar aan.	12
Deur van wasmachine	4	Open de deur en laad het wasgoed in de wasmachine.	12
Taal selecteren	4	Voeg wasmiddel en wasverzachter toe. Let hierbij op de wasvoorschriften.	12
Waterhardheid controleren	4	Kies een programma	13
Veiligheidsinstructies	5	Sluit de wasmachinedeur en druk op de toets Start	16
Algemeen	5	Tijdens het programma	16
Installatie	6	Nadat het programma is beëindigd	16
Overloopbeveiliging	6	Instellingen	17
Transport/Winteropslag	6	U kunt de volgende instellingen veranderen:	17
Recycling	6	Taal	17
Kindveiligheid	7	Temperatuur	17
Houd kinderen in het oog!	7	Waterinvoer	17
Beschrijving van de wasmachine	8	Kindveilige start	17
Doseerdoos	9	Onderhoud en reiniging	18
Adviezen vóór ingebruikname machine	10	Filter en afvoerpomp schoonmaken	18
Het wasgoed sorteren	10	Het wasmiddelbakje reinigen	18
Kleding	10	De buitenkant van de machine reinigen	18
Wasetiketten	10	De binnenkant van de machine reinigen om stank te voorkomen	19
Aansluiting voor warm water	10	Wasgoedmeenemers verwijderen	20
Bont katoen	10	Als u hard water hebt	20
Ongebleekt linnen	10	Problemen verhelpen	21
Wolwas	10	De deur van de wasmachine gaat niet open.	21
Kunstvezels en synthetische vezels	10	De machine wil niet starten	21
Wasmiddelen	11		

Inhoudsopgave

Na een stroomstoring	21
Nat wasgoed in de machine	21
Foutmeldingen	22
Fout in de verwarming	22
Technische informatie	23
Informatie voor testinstituut	23
Energie label	23
Technische gegevens	23
Transportbeveiliging	24
Installatie	25
De wasmachine plaatsen	25
De stelplaatjes afstellen	25
Aansluiting op watertoevoer	25
Afvoeraansluiting	26
Elektrische installatie	26
Onderhoud	27
Voordat u contact opneemt met de serviceafdeling	27
Beknopte handleiding	28

Voordat u de machine voor de eerste keer in gebruik neemt

Transportbeveiliging

Verwijder eventuele transportbeveiligingen voordat de machine wordt geïnstalleerd. Zie het hoofdstuk "Transportbeveiliging".

Verpakkingsmateriaal

Gelieve verpakkingsmateriaal te sorteren overeenkomstig de plaatselijke voorschriften.

Deur van wasmachine

- De machine kan niet worden gestart als de deur open is.
- Zie "Sluit de deur en druk op de toets Start" in het hoofdstuk "Wassen" voor het openen van de wasmachinedeur als een programma draait.

Taal selecteren

Als uw machine is aangesloten en u de machine de eerste keer start, wordt u gevraagd de displaytaal te selecteren. Ga als volgt te werk:

1. Draai de programmakiezer om te kiezen uit: US English, English, Svenska, Dansk, Norsk, Suomi, Français, Deutsch, Italiano, Espanol, Русский, Nederlands.
2. Druk één keer op Start om de instelling op te slaan.

Waterhardheid controleren

De hoeveelheid wasmiddel is onder meer afhankelijk van de hardheid van het water. Zie de verpakking van het wasmiddel voor meer informatie. Neem contact op met uw waterleidingbedrijf voor informatie over de waterhardheid in uw gemeente of regio.

LET OP!

Iedere machine wordt uitvoerig getest voordat deze de fabriek verlaat. Er kan een kleine hoeveelheid water in de afvoerpomp achterblijven. Dit heeft geen invloed op kwaliteit en beschadigt de machine niet.



Algemeen

- Lees de bedieningshandleiding en bewaar deze op een veilige plaats.
- De aanleg van waterleidingen en de elektrische installatie, indien nodig, moeten worden uitgevoerd door een gekwalificeerd persoon.
- De machine mag uitsluitend worden gebruikt voor wasgoed zoals beschreven in deze handleiding. De machine is niet bedoeld voor chemisch reinigen.
- Gebruik uitsluitend een wasmiddel dat bestemd is voor wasmachines voor huishoudelijk gebruik!
- Gebruik voor een wasbeurt in de machine alleen daartoe bestemde wasmiddelen en wasverzachters. De fabrikant is niet verantwoordelijk voor eventuele schade of verkleuring van afdichtingsmateriaal en pastic onderdelen die het gevolg zijn van incorrect gebruik van bleekmiddel en/of kleurmiddelen.
- Gebruik geen reinigingsmiddelen die oplosmiddelen bevatten; daardoor kunnen giftige gassen ontstaan die de machine kunnen beschadigen of zelfs tot ontbranding kunnen komen of tot een explosie leiden.
- Gebruik geen schoonmaakmiddelen die oplosmiddelen bevatten vanwege de mogelijkheid van vorming van giftig gas, schade aan de machine en het risico van ontbranding en explosie.
- Gebruik geen middelen om te verven en voor het verwijderen van verf, aangezien deze zwavelverbindingen kunnen bevatten, die corrosie kunnen veroorzaken.
- Overmatig gebruik van producten met chloorverbindingen verhoogt het risico van voortijdig falen van bepaalde onderdelen van het apparaat, afhankelijk van de concentratie van het chloor, de tijd van blootstelling en de temperatuur.
- Bleekmiddelen met chloor kunnen worden vervangen door bleekmiddelen die zuurstof bevatten. Anders dient neutralisatie te worden uitgevoerd met het programma Katoen op de hoogste temperatuur. Gebruik voor het bereiken van de beste resultaten waterstofperoxide of reinigingsmiddelen die zuurstof bevatten.
- Verwijder eventuele transportbeveiligingen voordat de machine wordt gebruikt. Zie het hoofdstuk "Transportbeveiliging".
- Reparaties en onderhoud op het gebied van veiligheid of prestaties moeten door een gekwalificeerd persoon worden uitgevoerd.
- Beschadigde netvoedingskabels mogen uitsluitend worden vervangen door een gekwalificeerde elektromonteur.
- De machine is niet bedoeld voor gebruik door personen (waaronder kinderen) met beperkte fysieke of geestelijke capaciteiten of een gebrek aan ervaring en kennis. Deze personen moeten instructies ontvangen over het gebruik van de machine van een persoon die verantwoordelijk is voor hun veiligheid.
- Houd kinderen onder toezicht om ervoor te zorgen dat ze niet met de machine spelen.
- De nood-deuropener is bevestigd aan de achterkant van het



wasmiddelbakje. Haal het wasmiddelbakje uit de machine en verwijder de nood-deuropener.

Installatie

Zie het hoofdstuk "Installatie".

Overloopbeveiliging

Als het waterniveau in de machine het normale niveau overschrijdt, zal de overloopbeveiliging het water wegpompen en de watertoevoer afsluiten. Als het waterniveau niet binnen 60 seconden is gedaald, wordt het programma beëindigd.

Transport/Winteropslag

Als de machine moet worden vervoerd of worden opgeslagen in een onverwarmde ruimte waar de temperatuur beneden het vriespunt kan dalen, gaat u als volgt te werk:

- Filter en afvoerpomp legen Zie het hoofdstuk "Onderhoud en reiniging".
- Sluit de watertoevoer naar de wasmachine af, ontkoppel de toevoerslang en laat het water uit de toevoerslang lopen.
- Na het legen van de pomp kan er er nog een kleine hoeveelheid water in de machine zitten. Dit heeft geen invloed op kwaliteit en beschadigt de machine niet.

Recycling

Deze machine is zodanig ontworpen dat deze geschikt is voor recycling. Om letsel te voorkomen, moet de machine onbruikbaar worden gemaakt als u hebt besloten deze als afval te verwijderen. Neem contact op met de plaatselijke autoriteiten voor informatie over waar en hoe uw machine op correcte wijze kan worden gerecycled.

Kindveiligheid

Houd kinderen in het oog!

- Sluit de wasmachinedeur en start het programma direct na het toevoegen van wasmiddel.
- Laat kleine kinderen nooit met de wasmachine spelen.
- Bewaar wasmiddelen en wasverzachters buiten het bereik van kinderen.

Activeer de kindervergrendeling (voor het wasmiddelbakje)

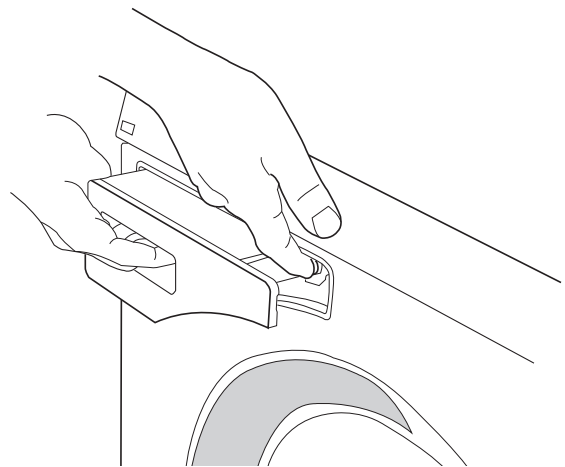
Aan de binnenkant van het wasmiddelbakje zit een kindervergrendeling.



Ingeschakelde kindervergrendeling



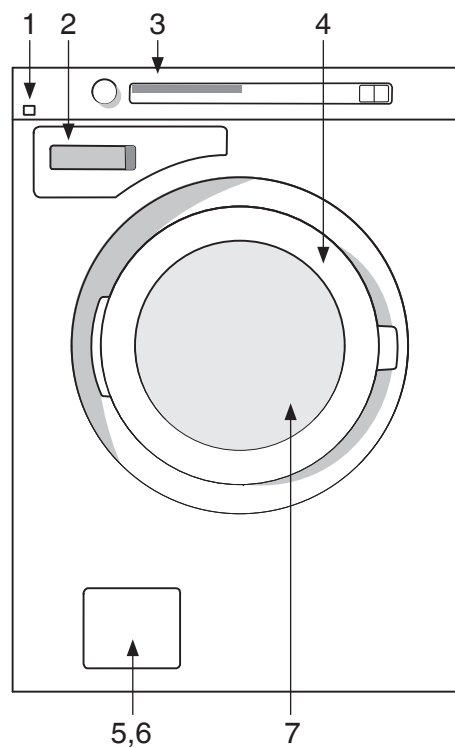
Uitgeschakelde kindervergrendeling



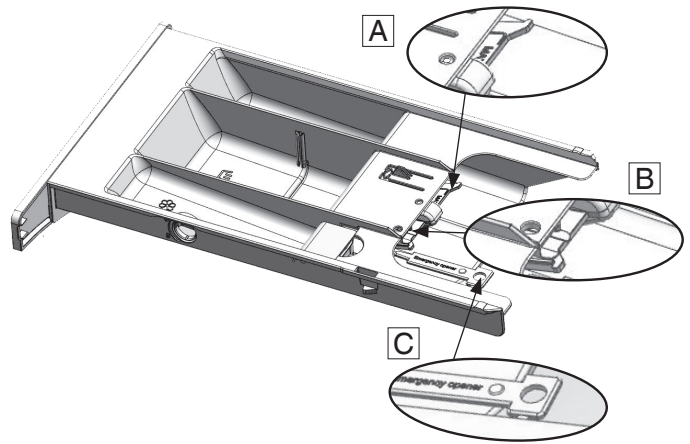
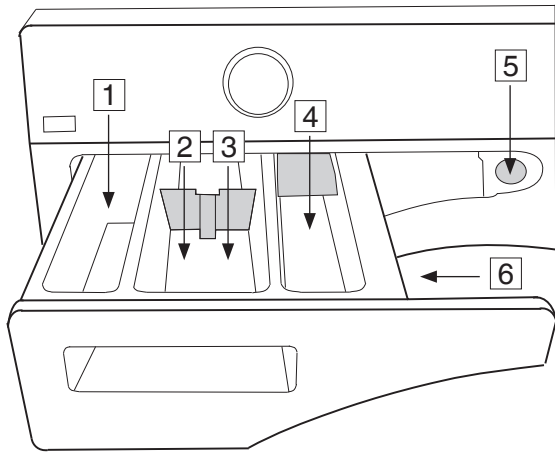
Wanneer de kindervergrendeling is ingeschakeld, moet u de vrijgeefknop indrukken om het wasmiddelbakje open te kunnen trekken.

Beschrijving van de wasmachine

1. Hoofdschakelaar
2. Doseerdoos
3. Programmapaneel
4. Serienummerplaatje (aan binnenkant van wasma- chinedeur)
5. Afvoerpompklepje
6. Afvoerpomp (achter afdekking)
7. Deur van wasmachine



Doseerdoos



1. Voorwas



2. Hoofdwasmiddel met vloeibaar hoofdwasmiddel.
Gebruik het verdeelbakje (A).



3. Hoofdwasmiddel met waspoeder.
Gebruik het verdeelbakje niet.



4. Wasverzachter



5. Vrijgeefknop

6. Kindervergrendeling

Adviezen vóór ingebruikname machine

Hier volgen een aantal tips voordat u de wasmachine in gebruik neemt.

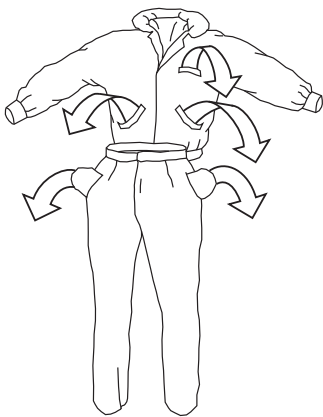
Het wasgoed sorteren

Sorteer het wasgoed volgens:

- vuilheidsgraad
- kleur
- materiaal

Kleding

1. Zorg ervoor dat ritssluitingen en klittenbandjes de stof niet beschadigen.
2. Nieuwe bonte was kan kleur afgeven en daarom verdient het aanbeveling deze de eerste keren apart te wassen.
3. Keer kwetsbare kledingstukken binnenste buiten. Dit beperkt het risico dat ze gaan pluizen of vaal worden.
4. Maak zakken leeg en was ze indien mogelijk binnenstebuiten!



Wasetiketten

Kijk op de wasetiketten van het wasgoed. In onderstaande tabel staan de geschikte wasprogramma's voor verschillende stoffen en ladingen wasgoed vermeld. Met moderne wasmachines en wasmiddelen, bijvoorbeeld compacte wasmiddelen, kunt u meestal op lagere temperaturen wassen. Het verdient aanbeveling uit te proberen wat de beste resultaten oplevert.

Aansluiting voor warm water

(afhankelijk van het model)

Warm watertoevoer heeft een positieve effect op vetvlekken en sommige pigmentvlekken, zoals olie, roet en koffie. Proteïnevlekken die eiwitten bevatten (bloed, melk, vlees en vis) dienen eerst geweekt te worden in koud water, aangezien ze bij temperaturen boven 40 °C moeilijk oplossen. Voor de beste resultaten bij het wassen bevelen wij de functie Super Wash aan en het voorweken van vuile kleding in koud water, voordat u deze wast in de wasmachine.

Bont katoen

Bont katoen met de wasinstructie 60 °C moet de eerste keer op 60 °C worden gewassen om overtollige kleurstoffen te verwijderen. Als u dat niet doet, bestaat de kans dat de kleur zal doorlopen. Gebruik een wasmiddel zonder bleekmiddel om de kleur van de stof te behouden.

Ongebleekt linnen

Ongebleekt linnen moet worden gewassen op 60 °C met een wasmiddel dat geen bleekmiddel of optische witmakers bevat. Zeer vuil linnen kan soms op een hogere temperatuur worden gewassen, maar dit moet niet te vaak gebeuren, omdat de hitte de glans en de sterkte van de stof kan aantasten.

Wolwas

Deze stoffen zijn volgens het etiket geschikt voor machinewas of handwas. Het machineprogramma Wol/handwas, 30 °C is minstens zo veilig als wassen met de hand.

Kunstvezels en synthetische vezels

Materialen van kunstvezels, zoals viscose en sommige synthetische vezels zijn zeer kwetsbaar en hebben veel ruimte nodig om niet te kreuken. Vul de trommel voor de helft bij het wassen en kies een programma met een centrifugetoerental van max. 800 tpm.

Adviezen vóór ingebruikname machine

LET OP!

Viscose en acetaten zijn kwetsbaar als ze nat zijn.

Wasmiddelen

Wasmiddelen met een eco-keurmerk zijn minder schadelijk voor het milieu.

Een hoge dosering wasmiddel zorgt niet voor betere wasresultaten; dit leidt alleen maar tot een zwaardere belasting van het milieu.

Probeer minder wasmiddel te gebruiken en verhoog de dosering uitsluitend als u niet tevreden bent over het resultaat.

LET OP !

Met het oog op het milieu raden wij u af agressieve chemicaliën te gebruiken.

Voorkom dat bleekmiddelen of vlekkenverwijderaars in contact komen met het exterieur van de machine. Het risico bestaat dat de machine gaat roesten of verkleuren.

Wassen

1 Sorteer het wasgoed.

Zie het hoofdstuk "Adviezen vóór ingebruikname machine".

Doe beugel-bh's in een wasnet.

Maak zakken leeg. Munten, spijkers, enz. kunnen de machine en het wasgoed beschadigen. Raadpleeg de rubriek "Adviezen en tips" voordat u de wasmachine in gebruik neemt.

2 Zet de hoofdschakelaar aan.

3 Open de deur en laad het wasgoed in de wasmachine.

Open de deur van de wasmachine.

Doe het wasgoed in de wasmachine. De wasprogrammatabel geeft aan hoeveel wasgoed in elk programma kan worden gewassen.

4 Voeg wasmiddel en wasverzachter toe. Let hierbij op de wasvoorschriften.

Op de verpakking van het wasmiddel staat de aanbevolen hoeveelheid wasmiddel. De machine heeft capaciteit voor 6 kg wasgoed. Als u slechts een kleine hoeveelheid hoeft te wassen, kunt u minder wasmiddel gebruiken. Volg de aanbevelingen van de fabrikant ten aanzien van het type wasmiddel voor de actuele temperatuur.

Waspoeder

Doe het waspoeder in het hoofdwasmiddelbakje en eventueel ook in het voorwasmiddelbakje als dat gewenst is.

Vloeibaar wasmiddel

Neem, als u een vloeibaar wasmiddel gebruikt, de adviezen van de fabrikant in acht. Bij het gebruik van dik-vloeibare wasmiddelen bevelen wij het gebruik van een waskogel aan. Gebruik bij de hoofdvullingbak voor het wasmiddel het tussenschotje (A) (zie figuur in het hoofdstuk Doseerdoos). Doe het wasmiddel in het voorste gedeelte van de bak voor het wasmiddel.


Wasbol of wasnet

Als u een wasbol gebruikt, dient u deze direct in de trommel plaatsen en een programma zonder voorwas te kiezen.

LET OP!

Een hoge dosering wasmiddel zorgt niet voor betere wasresultaten; dit leidt alleen maar tot een zwaardere belasting van het milieu. Probeer minder wasmiddel te gebruiken en verhoog de dosering uitsluitend als u niet tevreden bent over de resultaten.

Wasverzachter

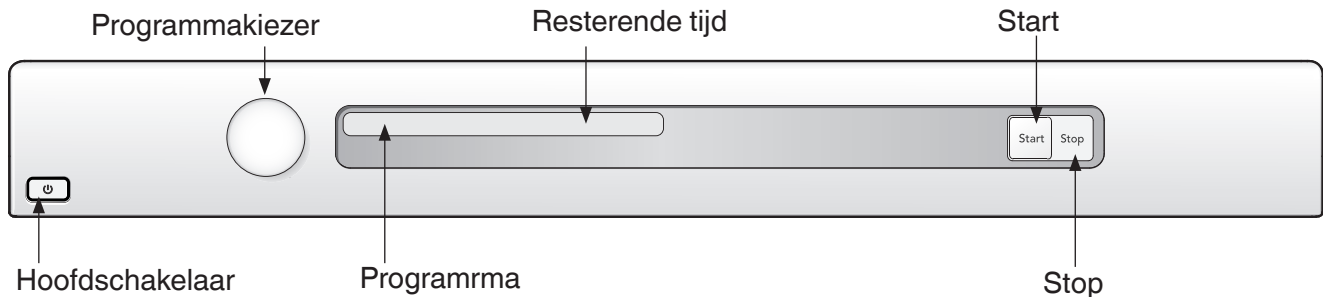
Doe wasverzachter in het bakje met het -symbool. Houd u aan de aanbevelingen op de verpakking van de wasverzachter.

LET OP!

Vul het bakje niet verder dan het maximale vulniveau. Anders wordt de wasverzachter te vroeg toegevoegd, hetgeen het wasresultaat vermindert.

Wassen

5 Kies een programma



In het display staan de programmanaam, de watertemperatuur en het centrifugetoerental. De wasmachine heeft bij levering van de fabriek een aantal voorgeselecteerde programma's. De voorgeselecteerde programma's kunnen worden vervangen. Neem contact op met de serviceafdeling voor informatie over de beschikbare programma's en hoe de voorgeselecteerde programma's moeten worden gewijzigd.

Witte was, 90 °C

Programma voor gemiddeld tot zeer vuil wasgoed. Volg de wasinstructies voor elk kledingstuk. 90 °C is een goede temperatuur voor wit en licht bont katoen, zoals beddengoed.

Witte / Bonte was, 60 °C

Programma voor gemiddeld vuil wit en bont wasgoed. Volg de wasinstructie voor elk kledingstuk. 60 °C is een goede temperatuur voor kledingstukken die direct op de huid worden gedragen.

Witte / Bonte was, 40 °C

Programma voor gemiddeld vuil wit en bont wasgoed. Volg de wasinstructies voor elk kledingstuk.

Extra kort prog., 60 °C

Snel programma voor wasgoed dat alleen maar opgefrist hoeft te worden. Volg de wasinstructies voor ieder kledingstuk. Kledingstukken die direct op de huid worden gedragen moeten op 60 °C worden gewassen.

Extra kort prog., 40 °C

Snel programma voor wasgoed dat alleen maar opgefrist hoeft te worden. Volg de wasinstructies voor ieder kledingstuk.

Synthetische was, 40 °C

Programma voor synthetische, kwetsbare verschillende materialen en kreukvrij katoen. Geschikt voor overhemden en blouses. Volg de wasinstructies voor elk kledingstuk. Veel synthetisch wasgoed wordt bij een temperatuur van 40 °C ook al schoon.

Wol/handwas, 30 °C

Een fijn wasprogramma voor wol, zijde en kledingstukken die met de hand moeten worden gewassen. Dit programma heeft een korte centrifugering.

Spoelprogramma

Dit programma heeft één koude spoelgang + centrifugering. Geschikt voor wasgoed dat alleen gestoomd moet worden.

Wassen

Programmatabel

Programma	Voor-was	Temp. °C	Aantal spoelingen	Centrifuge-toerental tpm	Max. lading (kg)	Waterverbruik (ongeveer liter)			Energie-verbruik (ongeveer kWh)	Programmatijd (ongeveer uren en minuten)
						Heet ¹⁾	Koud ²⁾	Sum ¹⁾⁺²⁾		
Standaard katoen		60	3	1400	8	24	46	70	1,30	3:10
Standaard katoen		40	3	1400	8	24	46	70	0,70	3:00
Intensieve was	X	90	3	1400	8	9	69	78	2,55	2:00
Intensieve was	X	60	3	1400	8	9	62	71	1,40	1:35
Witte was		90	3	1400	8	20	44	64	2,30	1:45
Witte / Bonte was		60	3	1400	8	20	37	57	1,40	1:25
Witte / Bonte was		40	3	1400	8	20	37	57	0,60	1:05
Extra kort prog.		60	3	800	4	15	28	43	0,90	0:40
Extra kort prog.		40	3	800	4	15	28	43	0,50	0:40
Synthetische was		40	3	800	4	12	30	42	0,40	0:40
Wol/handwas		30	3	800	3		60	60	0,30	0:40
Spoelprogramma			1	1400	4		15	15	0,10	0:15
MOP programma	X	90	2	1400	8	20	42	62	2,40	1:35
MOP programma	X	60	2	1400	8	20	35	55	1,40	1:15
Microvezel prog.		60	3	1400	8	19	31	50	1,10	1:10
Microvezel prog.		40	3	1400	8	19	31	50	0,40	0:55
Desinfectie	X	90	2	1400	8	24	50	74	2,70	2:00
Desinfectie	X	60	3	1400	8	24	39	63	2,10	2:30
Desinfectie	X	40	3	1400	8	24	39	63	1,00	1:35
Anti-allergie katoen		90	6	1200	8	22	59	81	2,70	3:05
Anti-allergie katoen		60	6	1200	8	22	52	74	1,60	2:40
Anti-allergie katoen		40	6	1200	8	22	52	74	1,10	2:20
Anti-allergie Synthetisch		60	6	1400	4	13	61	74	1,00	2:05
Anti-allergie Synthetisch		40	6	1200	4	13	61	74	0,60	1:55
Reiniging		90	3	1400	/	22	66	88	2,40	1:30
Programma A										
Programma B										
Programma C										

1) Aansluiten op heet water, circa 55 °C.

2) Aansluiten op koud water, circa 15 °C.

In de bovenstaande tabel worden een paar voorbeelden gegeven van energie-, water- en tijdverbruik van een paar verschillende programma-instellingen. Het verbruik varieert afhankelijk van de waterdruk, waterhardheid, watertoevoertemperatuur, kamertemperatuur, gewicht en soort van het wasgoed, variaties in de stroomtoevoer en de geselecteerde opties.

Wassen

Correctie van de weergegeven tijd op het scherm

Met behulp van geavanceerde technologie bespeurt het apparaat de hoeveelheid wasgoed en doseert aan de hand daarvan de hoeveelheid water. Naar gelang de hoeveelheid wasgoed wordt de tijd van wassen verlengd of verkort, de overeenkomstige tijd wordt weergegeven op het scherm.

De tijd op het scherm kan ook veranderen door verschillende temperaturen van het toevoerwater. Bij lagere temperaturen wordt de tijd van het wassen verlengd, bij hogere temperaturen wordt de tijd korter.

In geval dat het wasgoed in de trommel onevenredig is verdeeld met het ophopen van het wasgoed tot gevolg, kan dit problemen veroorzaken, zoals vibraties en een luidruchtige werking van de machine. Het apparaat bespeurt dit en probeert het wasgoed te verdelen. Kleinere hoeveelheden wasgoed (bijvoorbeeld een badlaken, een jas, of een badjas, enz.) of uit materialen met bijzondere geometrische eigenschappen kan men praktisch onmogelijk gelijkmatig verdelen langs de rand van de trommel van de wasmachine (bijv. pantoffels, grotere stukken enz.). Hierdoor voert de machine hernieuwde pogingen uit om het wasgoed te verdelen. Het gevolg hiervan is dat het wasprogramma wordt verlengd.

Wassen

6 Sluit de wasmachinedeur en druk op de toets Start

LET OP !

Als u een programma start, begint de wasmachine na enkele seconden met water vullen vanuit zowel de warm- als koudwatertoevoer. Als er om een willekeurige reden geen warm water beschikbaar is, wacht de machine één minuut, waarna de machine alleen met koud water wordt gevuld. De wastrommel begint pas te draaien als er water toegevoerd wordt.

De warm water toevoer gaat alleen open bij programma's, waarbij de water temperatuur 40 °C of hoger bedraagt.

Tijdens het programma

Resterende tijd

In het display wordt "Programma gestart" weergegeven

Een programma stoppen of wijzigen

U kunt een programma stoppen door de toets Stop drie seconden ingedrukt te houden. "Stop" verschijnt op het display. Om de machine opnieuw te starten, selecteert u een nieuw programma, voegt u eventueel extra wasmiddel toe en drukt u op de toets Start.

LET OP !

Open nooit het wasmiddelbakje als de machine loopt.

7 Nadat het programma is beëindigd

De tekst "Gereed" wordt 2 minuten lang op het display getoond. Hierna schakelt de machine uit.

De deur van de wasmachine wordt na het einde van de wastijd automatisch ontgrendeld.

- Open de deur en neem de was uit de machine.

Als er zich kleine kinderen of huisdieren in huis bevinden, dient u de deur van de wasmachine te sluiten als u het wasgoed uit de machine heeft gehaald.

LET OP!

Na voltooiing van een wasbeurt, sluit u het water af en haalt u de stekker uit de contactdoos

Instellingen

U kunt de volgende instellingen veranderen:

- Taal
- Temperatuur °C/°F
- Waterinvoer
- Kindveilige start

Om het instellingenmenu te openen:

1. Schakel de machine uit met de hoofdschakelaar.
2. Druk de keuzetoets Stop in en houd deze ingedrukt terwijl u op de hoofdschakelaar drukt. Druk 5 keer binnen 10 seconden op de toets Stop.
3. Kies de instelling die u wilt wijzigen door de programmakiezer te draaien.
4. Druk nogmaals op de toets Stop.
5. Volg de beschrijving hieronder voor het wijzigen en opslaan van de instelling.
6. Druk op Start om terug te gaan naar het programmamenu.

Taal

1. Draai de programmakiezer om te kiezen uit: US English, English, Svenska, Dansk, Norsk, Suomi, Français, Deutsch, Italiano, Espanol, Русский, Nederlands.
2. Druk op de toets Stop om de instelling op te slaan.

Temperatuur

1. Draai de programmakiezer om te kiezen uit: °C of °F
2. Druk op de toets Stop om de instelling op te slaan.

Waterinvoer

(afhankelijk van het model)

Aansluiting op warm en koud water verkort de wasduur en verlaagt het elektriciteitsverbruik van de wasmachine. De machine is in de fabriek ingesteld op invoer van warm en koud water. Selecteer Koud als u de machine wilt instellen op invoer van alleen koud water.

- Draai de programmakiezer om te kiezen uit: Koud en Heet.
- Druk op de toets Stop om de instelling op te slaan.

Kindveilige start

U kunt de Kindveilige start activeren om te voorkomen dat kinderen de machine aanzetten.

1. Draai de programmakiezer en kies "Kindveilige start aan" of "Kindveilige start uit".
2. Druk op de toets Stop om de instelling op te slaan.

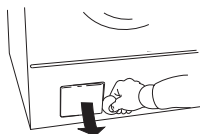
U kunt de Kindveilige start tijdelijk uitschakelen door tegelijkertijd op Start en de toets Stop te drukken. Kindveilige start wordt 3 minuten buiten werking gesteld.

Onderhoud en reiniging

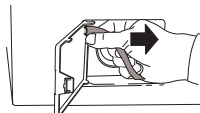
Filter en afvoerpomp schoonmaken

De wasmachine heeft een filter waarin kleinere voorwerpen, zoals munten en haarspelden, worden opgevangen. Ga als volgt te werk om het filter en de afvoerpomp schoon te maken:

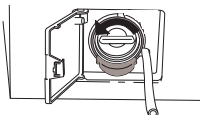
1. Controleer of er geen water meer in de machine zit en of de stroomtoevoer is uitgeschakeld.



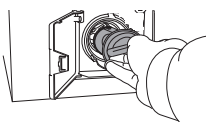
2. Open het klepje.



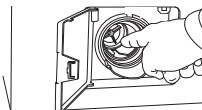
3. Haak de afvoerslang los van de connector in het klepje en laat het water bijv. in een (opvang)bak weglopen.



4. Draai de dop linksom om de pomp te openen. Verwijder de dop.



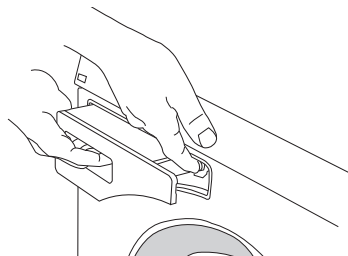
5. Verwijder eventuele items uit het pomphuis en de dop. Controleer of de pompbladen (rechtsachter) ronddraaien.



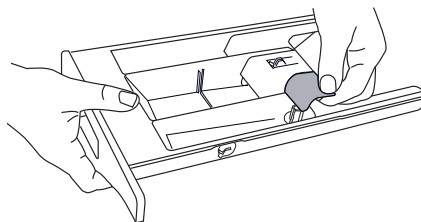
6. Schroef het deksel weer op de pomp, zet de afvoerslang vast aan de pen op de klep en sluit de klep.

Het wasmiddelbakje reinigen

Trek het wasmiddelbakje met behulp van de vrijgeefknop zo ver mogelijk open.



Spoel het bakje om en borstel het goed schoon. De deksel voor het wasverzachterbakje kan worden verwijderd.



LET OP!

Reinig het wasmiddelbakje niet in een vaatwasmachine!

De buitenkant van de machine reinigen

U kunt de buitenkant van de machine en het programmpaneel reinigen met een mild schoonmaakmiddel. Gebruik geen oplosmiddelen omdat deze de machine kunnen beschadigen.

LET OP!

Spuit de machine niet schoon met een slang!

Onderhoud en reiniging

De binnenkant van de machine reinigen om stank te voorkomen

Met moderne wasmiddelen kan kleding vaak bij een lage temperatuur worden gewassen. Dit betekent dat zich een lichte aanslag kan ontstaan in de machine. Deze aanslag kan een onaangename geur veroorzaken.

Om dit te voorkomen, verdient het aanbeveling een keer per maand een wasprogramma van 90 °C te draaien. Gebruik hierbij een geringe hoeveelheid wasmiddel. Het is niet noodzakelijk wasgoed in de machine te doen.

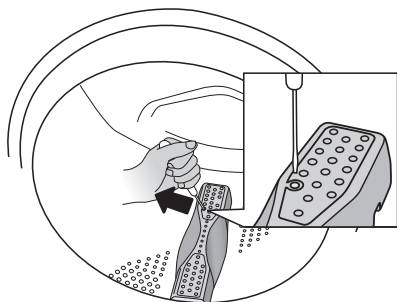
Onderhoud en reiniging

Wasgoedmeeners verwijderen

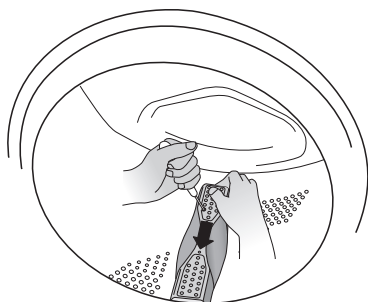
Als het vermoeden bestaat dat er een voorwerp, zoals een spijker of een paperclip, door de wastrommel is gevallen, moet u de ruimte onder de agitator controleren. Dergelijke voorwerpen kunnen gaan roesten en vlekken op kleding veroorzaken. Spijkers en andere scherpe voorwerpen kunnen gaten in het wasgoed maken.

Ga als volgt te werk:

1. Steek een schroevendraaier o.i.d. in de opening op de agitator (zie afbeelding) en draai deze voorzichtig linksom.

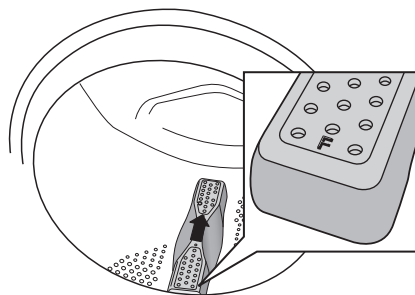


2. Pak de agitator met uw hand vast en trek deze naar u toe.



3. Til de wasgoedmeenemer omhoog.
4. Verwijder eventuele voorwerpen.

5. Plaats de agitator in het montagegat met de F-markering naar u toe. Zorg ervoor dat alle bevestigingspunten van de agitator in de resp. openingen in de trommel grijpen. Druk tot de bevestigingspunten vastgrijpen.



Als u hard water hebt

Als u in een gebied met hard water (hoog kalkgehalte) woont, kan zich een grijswitte aanslag op de wastrommel vormen. Om deze aanslag te verwijderen, moet u citroenzuur, ca. 20 gram, in de wastrommel gieten en een programma van 90 °C laten draaien. Indien nodig herhalen.

Problemen verhelpen

De deur van de wasmachine gaat niet open.

1. Controleer of de hoofdschakelaar is ingeschakeld.
2. Is de stroom afgesloten? Controleer de zekeringen in uw huis.

Als de temperatuur in de trommel hoger is dan 60 °C, blijft de deurvergrendeling geactiveerd. De deur kan op ieder moment geopend worden met de bijgeleverde sleutel.

De deur openen in een noodgeval:

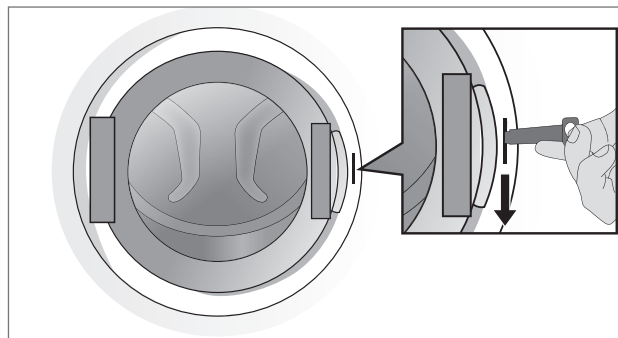
WAARSCHUWING!



De deur mag alleen met de hand worden geopend als de stroom is onderbroken en al het water uit de machine is gepompt.

- A Pomp eerst het water uit de wasmachine. Houd de toets Stop drie seconden ingedrukt om het water weg te pompen.
- B Zorg ervoor dat de hoofdschakelaar is uitgeschakeld en dat de stekker uit het stopcontact is.
- C Neem de sleutel voor het openen van de nooddeur (C) (zie figuur en het hoofdstuk Doseerdoos) en steek deze in de sleuf aan de rechterkant van deursluiting van de wasmachine. Het gereedschap is aan de achterzijde van de bak voor het wasmiddel bevestigd. Verwijder de bak voor het wasmiddel van de machine en pak het gereedschap voor het openen van de deur.

- D Druk de opener omlaag om de wasmachinedeur te openen.



Bewaar na gebruik de sleutel voor het openen van de nooddeur (C) in de daarvoor bestemde ruimte (B) (zie figuur in het hoofdstuk Doseerdoos).

De machine wil niet starten

1. Is de deur van de wasmachine goed gesloten? Druk deze stevig dicht. Druk dan op de toets Start.
2. Is er stroom? Controleer de zekeringen en aardlekschakelaars (stroomonderbrekers) in het gebouw.

Na een stroomstoring

Druk op de hoofdschakelaar om het actuele programma te hervatten.

Nat wasgoed in de machine

Een kleine lading kan onder bepaalde omstandigheden tot onbalans leiden. Onbalans (zie "Onbalans"). Herschik de lading en start het centrifugeerprogramma of doe meer wasgoed in de machine en herstart het wasprogramma.

Problemen verhelpen

Foutmeldingen

Als tijdens het programma een fout optreedt, wordt een melding in het display getoond. Verlaat het bericht na maatregelen te hebben genomen door de machine uit en weer in te schakelen.

De volgende foutmeldingen kunnen op het display verschijnen:

Deur sluiten

Druk als de wasmachinedeur dicht is op de toets Start om het programma te starten.

Te veel water

1. Draai de waterkraan dicht.
2. Zie "Waterafvoer fout".

Waterafvoer fout

Controleer het volgende:

- er geen voorwerpen vastzitten in de afvoerslang.
- of de afvoerpomp niet is verstopt door voorwerpen. Reinig de pomp. Zie het hoofdstuk "Onderhoud en reiniging".
- de afvoerslang niet is geknikt.

Druk op de toets Stop om het water uit de machine te pompen voordat u de wasmachinedeur opent. Als het probleem dan nog niet is opgelost, dient u contact op te nemen met de serviceafdeling.

Watertoevoer fout

Controleer het volgende:

- de kraan op de waterleiding is geopend.
- het filter in de watertoevoer van de wasmachine niet is verstopt.

Maatregel:

1. Sluit de waterkraan af en schroef de slang los.
2. Reinig het filter van het inlaatventiel in op de wasmachine.
3. Schroef de slang weer vast en draai de kraan open.
4. Start het programma om te controleren of het probleem is verholpen.
5. Als het probleem dan nog niet is opgelost, dient u contact op te nemen met de serviceafdeling.

Fout in de verwarming

- Schakel het apparaat uit en wacht enkele seconden.
- Schakel het apparaat weer in en start het wasprogramma opnieuw.
- Wanneer de fout blijft optreden, neem contact op met de serviceafdeling.

Deurslot fout

Neem contact op met de serviceafdeling!

Motorstoring

Neem contact op met de serviceafdeling!

Onbalans

Als er te veel onbalans is, stopt de machine het centrifugeren. De wasmachine start het centrifugeren opnieuw en hopelijk is het wasgoed nu beter in de trommel verdeeld. Deze procedure kan maximaal 10 keer worden herhaald. Als de machine nog steeds geen goede balans kan vinden, springt het programma naar de volgende stap. De foutmelding vereist geen actie.

Technische informatie

Informatie voor testinstituut

Energielabel

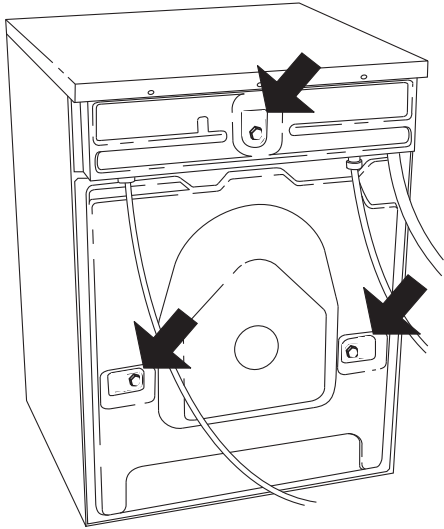
Europese teststandaard:	EN 60456
Wasprogramma:	Standaard katoen, 60 °C, 1400 tpm, 8 kg katoen
Aansluiting:	Koud water 15 °C
Testmethode voor geluidsmeting:	IEC-60704-2-4

Technische gegevens

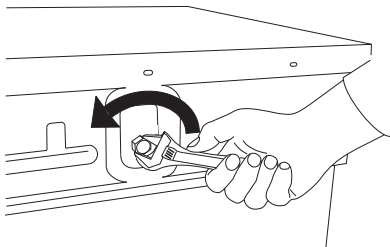
Hoogte:	850 mm
Breedte:	595 mm
Diepte:	585 mm
Gewicht:	78,5 kg
Trommelinhoud:	60 l
Maximale wascapaciteit:	8 kg
Toerental (tpm):	400-1400
Nominaal vermogen:	Zie typeplaatje.
Verwarmingsvermogen:	Zie typeplaatje.
Waterdruk:	0,1-1 MPa 1-10 kp/cm ² 10-100 N/cm ²
Materiaal van wastrommel en kuip:	Roestvrij staal
Materiaal van behuizing:	Gemoffeld en thermisch verzinkt plaatstaal of roestvrij staal.
Watertoevoerslang:	1,5 m PEX-leiding
Afvoerslang:	1,7 m polypropyleen leiding

Transportbeveiliging

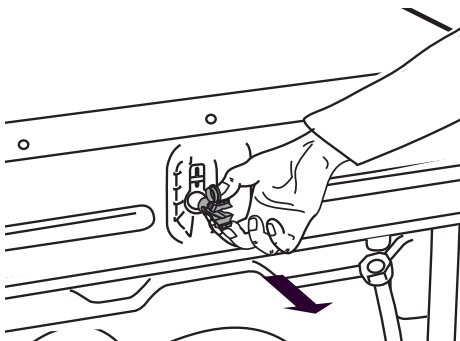
Verwijder de drie transportbouten en de plastic pluggen voor het vergrendelen van de machine tijdens transport voordat u de machine gebruikt.



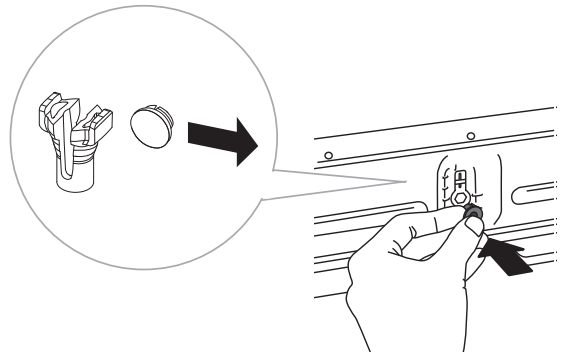
1. Draai de bouten los en verwijder deze zoals hieronder afgebeeld.



2. Om de plastic pluggen waarmee de bouten vastzitten te verwijderen, moet u ze samendrukken en eruit trekken.



3. Verwijder de plastic afdekkingen van de pluggen. Druk de plastic afdekkingen in de drie gaten van de pluggen. Bewaar de plastic pluggen voor als de machine in de toekomst verplaatst moet worden.



LET OP !

Als de machine vervoerd moet worden, moeten de bouten en plastic pluggen voor het vergrendelen van de machine tijdens transport worden gemonteerd om schade aan de machine door schudden te voorkomen. Als de transportbouten of plastic pluggen zijn zoekgeraakt, kunt u nieuwe bestellen bij uw dealer.

Artikelnummer	Benaming
80 882 77	Schroef
80 901 05	Plastic plug, transportver- grendeling

Bestel drie exemplaren van elk artikel!

Installatie

De wasmachine plaatsen

De wasmachine kan als inbouweenheid of vrijstaand worden geplaatst. Zet de machine op een stevig oppervlak met een eenvoudige toegang tot het stopcontact.

A. Inbouw

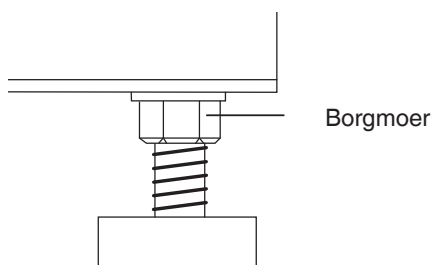
De wasmachine kan worden geplaatst onder een werkblad met een hoogte van 850-900 mm. Zorg ervoor dat er aan alle kanten van de machine een ruimte van 5 cm is, ook tussen de achterrand van het bovenblad en de muur daarachter.

B. Vrijstaand

De wasmachine kan naast of onder een droogtrommel worden geplaatst.

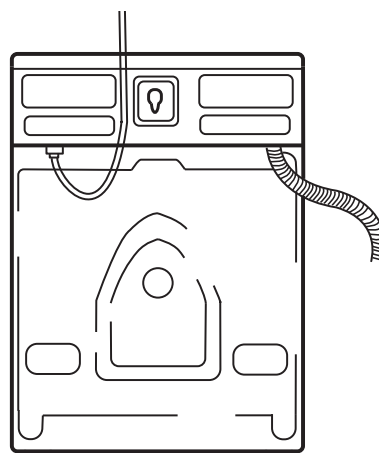
De stelpotjes afstellen

Beperk het geluid dat de machine produceert tot een minimum door de voetjes af te stellen, zodat de machine stabiel en in evenwicht op de grond staat. Draai de borgmoeren vast.



Aansluiting op watertoevoer

De wasmachine moet door een voldoende gekwalificeerd persoon worden aangesloten op de watertoevoer. Gebruik de meegeleverde toevoerslang voor de aansluiting op de watertoevoer. De waterdruk moet 0,1-1 MPa (ca. 1-10 kp/cm² ; 10-100 N/cm²) bedragen. Er moet een afsluitkraan op de waterbuis zitten. Als er nieuwe waterleidingen zijn gemonteerd, is het verstandig deze eerst door te spoelen om eventueel vuil te verwijderen. Anders bestaat de kans dat het filter in de watertoevoer van de machine verstopt raakt, en dat de watertoevoer wordt geblokkeerd.



Gebruik uitsluitend de meegeleverde toevoerslang.

Hergebruik geen oude slangen of andere, losse toevoerslangen.

Waterinvoer

De machine is in de fabriek ingesteld op invoer van warm en koud water. De machine kan worden ingesteld op invoer van alleen koud water. Zie gedeelte "Instellingen".

Heetwateraansluiting

(afhankelijk van het model)

Als u een programma start, begint de wasmachine na enkele seconden met water vullen vanuit zowel de warm- als koudwatertoevoer. Als er om een willekeurige reden geen warm water beschikbaar is, wacht de machine één minuut, waarna de machine alleen met koud water wordt gevuld. De wastrommel begint pas te draaien als er water toegevoerd wordt.

In het geval, dat u het apparaat niet aansluit op de warmwaterleiding, dient u in het gebruikersmenu (USER MENU) deze functie uit te schakelen.

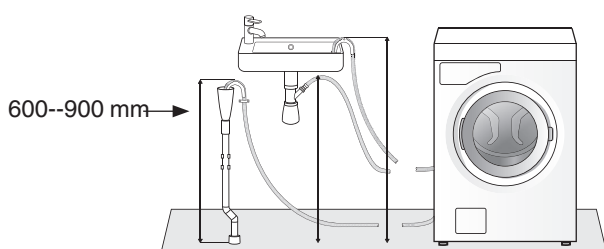
(zie hoofdstuk Instellingen (SETTINGS))

Installatie

Afvoeraansluiting

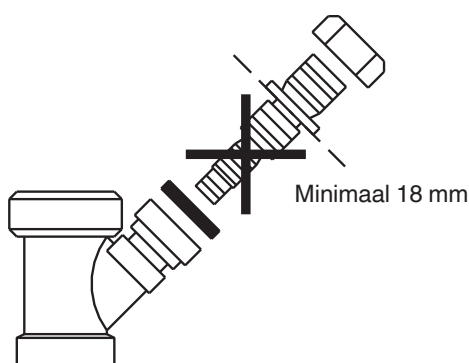
De machine wordt geleverd met een aangesloten afvoerslang die op een afvoer moet worden aangesloten. Zie de voorbeelden hieronder. De slang moet zich 600-900 mm boven de vloer bevinden.

De laagste positie (600 mm) verdient altijd de voorkeur. Zorg ervoor dat de afvoerslang niet geknikt is.



De machine kan ook op de afvoer worden aangesloten met een tapkraanaansluiting. In dit geval moet de slang zich ook 600-900 mm boven de vloer bevinden. De binnendiameter van het gat moet minstens 18 mm zijn.

- De nippel afsluiten
- Verwijder de oneffenheden van het gat. Zie de afbeelding.



Elektrische installatie

Als de machine vanuit de fabriek met een stekker wordt geleverd, kan deze op een geaarde wandcontactdoos worden aangesloten. In andere gevallen moet er door een gekwalificeerd persoon een permanente aansluiting worden gemaakt met een multipolaire stroomonderbreker.

Aansluiting bij levering

De machine wordt geleverd als 1-fase, 230 V, 50 Hz, met een warmteafgifte van 3000 W en heeft een 16 A stekker. Overige reststroomapparaten moeten van type A zijn.

LET OP!

Reparaties en onderhoud op het gebied van veiligheid of prestaties moeten door een gekwalificeerd persoon worden uitgevoerd.

Muntbediening

De machine kan ook met behulp van munten worden bediend. In deze gevallen moet de installatie worden uitgevoerd door een gekwalificeerd persoon.

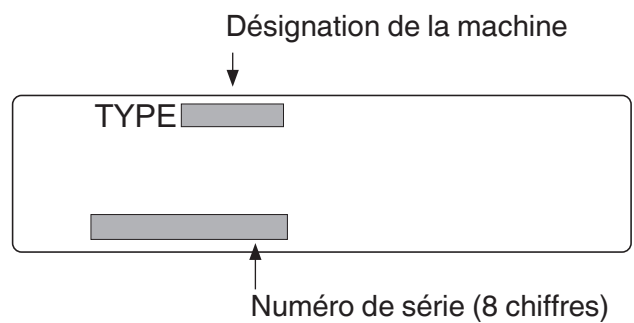
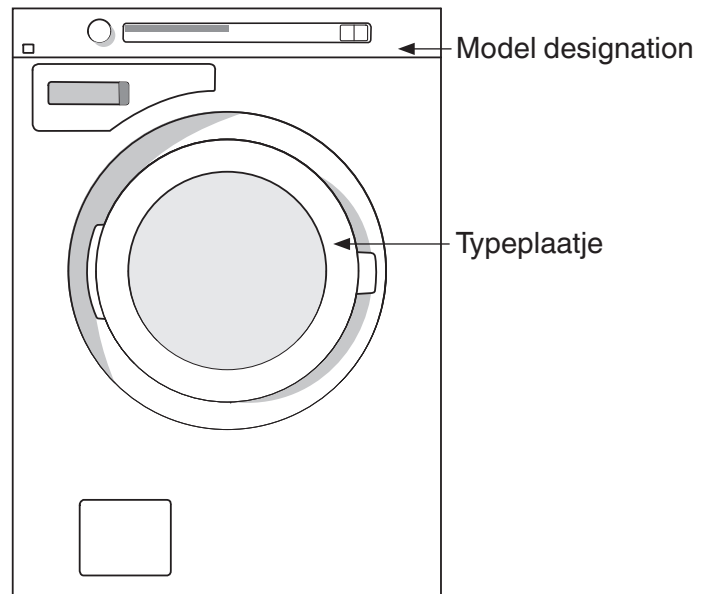
Bij deze installatie is een verbindingkabel nodig om de muntmeter van stroom te voorzien. Deze verbindingkabel kan worden besteld onder fabrieksonderdeelnummer 92 090 95. De muntmeter kan twee signaallijnen gedurende perioden van maximaal 10 minuten kortsluiten. De bedoeling hiervan is om de gebruiker de tijd te geven de machine te vullen, het programma te kiezen en het programma te starten nadat de munten zijn ingevoerd. "Munt inwerpen" verschijnt in het display als de machine wordt gestart met de hoofdschakelaar.

Onderhoud

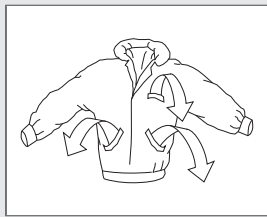
Voordat u contact opneemt met de serviceafdeling

Alvorens contact op te nemen met de serviceafdeling, dient u te controleren wat het modelnummer, de typeaanduiding en het serienummer is.

U vindt de modelbenaming op het paneel. De typeaanduiding en het serienummer zijn te vinden op het typeplaatje aan de binnenkant van de wasmachinedeur.



BEKNOPTE HANDLEIDING



1.

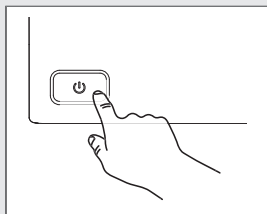
SORTEER HET WASGOED, OPEN DE DEUR EN LAAD HET WASGOED IN DE WASMACHINE

Doe ritsluitingen dicht.

Kijk op de wasetiketten van het wasgoed.

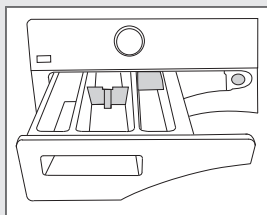
Sorteer het wasgoed op hoe vuil het is, op kleur en op materiaal.

N.B.! Doe beugel-bh's in een wasnet.



2.

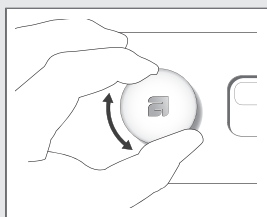
ZET DE HOOFDSCHAKELAAR AAN.



3.

VOEGWASMIDDEL ENWASVERZACHTER TOE. LET HIERBIJ OP DE WASVOORSCHRIFTEN.

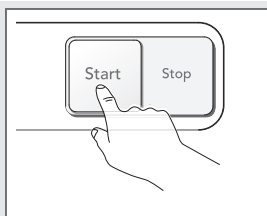
Op de verpakking van het wasmiddel staat de aanbevolen hoeveelheid wasmiddel. Als u slechts een kleine hoeveelheid hoeft te wassen, kunt u minder wasmiddel gebruiken.



4.

KIES EEN PROGRAMMA

U kiest een programma door de programmakiezer te draaien. Het geselecteerde programma wordt weergegeven op het display.



5.

SLUIT DE WASMACHINEDEUR EN DRUK OP DE TOETS START

De resterende tijd wordt weergegeven in uren en minuten.

Wij behouden ons het recht voor wijzigingen aan te brengen.

ASKO

Gorenje, Partizanska 12, 3320 Velenje, Slovenija

www.asko.com

CE WM70.C
WMC64P



431770



nl (05-19)