

尊敬的客户,

感谢您选择 ASKO 的这款优质产品。希望它符合您的期望，满足您多年来的需求。斯堪的纳维亚设计风格将简约的线条、日常功能和优异的质量融合在一起。这些特点是我们所有产品的主要特色，也是它们风靡全球的原因。

为了确保最有效的利用这台新机器，我们建议您在使用前先阅读随附的操作指南。本操作指南也包括如何避免损坏环境的信息。



操作指南

滚筒式干衣机
ASKO T754C

目录

| | | | |
|------------------|-----------|--------------------------------------|-----------|
| 首次使用机器之前 | 3 | 故障排除指南 | 18 |
| 安全指南 | 4 | 机器无法启动 | 18 |
| 安全 | 4 | 程序执行期间机器完全断电 | 18 |
| 运送 / 冬季存放 | 4 | 烘衣时间过长时 | 18 |
| 包装材质 | 4 | 错误提示 | 18 |
| 回收 | 4 | 技术信息 | 19 |
| 儿童安全 | 5 | 技术数据 | 19 |
| 一般守则 | 5 | 测试标准 | 19 |
| 产品描述 | 6 | 服务 | 20 |
| 烘衣前的建议和提示 | 7 | 在联络服务部门之前 | 20 |
| 可烘干的面料 | 7 | 安装 | 21 |
| 不可烘干的面料 | 7 | 滚筒式干衣机定位 | 21 |
| 静电 | 7 | 电气安装 | 24 |
| 烘干 | 8 | 安装门 | 25 |
| 分类衣物 | 8 | 请遵循这些指导 | 26 |
| 按主电源开关直到窗口亮起。 | 8 | 产品中有害物质的名称及含量 | |
| 打开机门、放入衣物然后关闭机门 | 8 | NAME AND CONTENT OF HAZARDOUS | |
| 程序设定 | 9 | SUBSTANCES IN PRODUCTS | 27 |
| 辅助功能设定 | 11 | 快捷操作指南 | 28 |
| 按 Start 键 | 12 | | |
| 烘干程序结束 | 13 | | |
| 保养与清洁 | 14 | | |
| 清洁滤网 | 14 | | |
| 清空冷凝水容器中的水 | 15 | | |
| 清洁冷凝器 | 16 | | |
| 清洁机器外部 | 17 | | |

出厂说明

首次使用机器之前

洗涤标签

某些材质不适合烘干。务必检查并遵守每件衣物上的洗涤标示。您可以在 烘干前的建议和提示 一章中了解更多信息。

注意!

首次启动或好长一段时间未使用后启动滚筒式干燥机时，机器可能会发出较大的声音。这完全是正常的，且几次使用后就会自动消失。



阅读操作指南并将其置于安全地点！



- 所有电气相关安装都必须由合格的专业人员进行。
- 本机器应仅用于烘干这些说明中所描述的衣物。
- 本干衣机仅作为家庭使用。
- 安全及性能方面的维修与保养必须由合格的专业人员执行。
- 主电缆受损时，仅能由合格电工更换。
- 需要足够的通风以避免滚筒式干衣机运行时室内积聚其他设备燃烧所形成的火焰和烟雾。
- 不要用滚筒式干衣机烘干脏衣服。
- 衣物若沾染食用油、丙酮、酒精、汽油、煤油、去污剂、松节油、蜡、除蜡剂等污垢时，应先用热水和充足的洗剂清洗后，才可放入滚筒式干衣机内烘干。
- 泡沫橡胶、乳胶、塑料、防水纺织品、橡胶涂层衣物和橡胶海绵垫等材质衣物不得放入干燥箱进行烘干。
- 每次洗衣时应根据洗剂制造商的建议使用衣物柔软精或类似产品。
- 本机器不适用于身体或智力有缺陷或缺乏经验和知识的人群（甚至儿童）。这些人必须接受由负责其安全的人就如何使用本机器进行的指导。
- 不可让儿童乱玩机器。

安全

- 请勿将干洗过或可能留有易燃性残余物的衣物等放入本机器中烘干。
- 如果有用工业化学品清洁，请不要使用滚筒干衣机。
- 本滚筒式干衣机具有过热断路器保护功能。如果温度过高，这项功能会自动关闭机器。
- 当冷凝水软管堵塞或冷凝水容器中的水过满时，浮子会关闭机器。

警告!



滚筒式干衣机运转中机器的背面会变得非常热。在机器完全冷却前不要触碰背面。

安装

详见《安装指南》章节。

运送 / 冬季存放

如果您需要搬动机器，或在冬天将它存放在没有暖气的场所，务必要先确保冷凝水容器内的水已经排干。

包装材质

请根据当地指南分类废料。

回收

本洗碗机在制造时已设计成可回收，并有适当标示。为防止人身伤害，在决定要废弃机器后，必须使其无法运行。请联系当地的废弃物回收处，询问回收地点及适当的机器回收处理方式。

儿童安全

一般守则

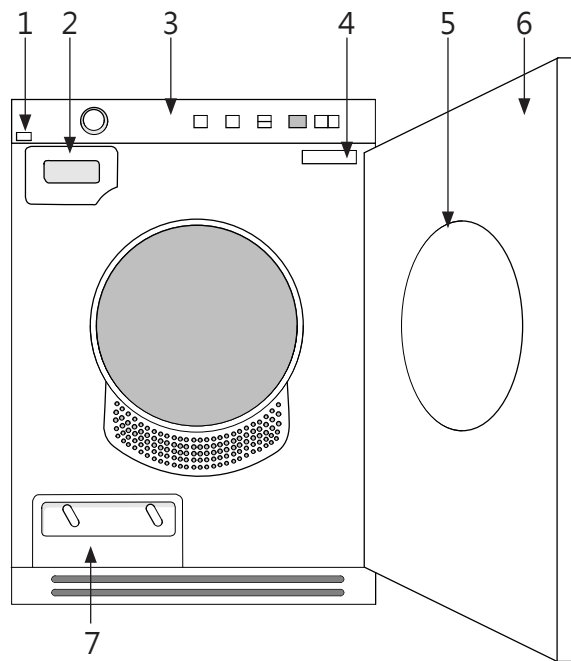
警告!



不可让小孩操作或玩弄滚筒式干衣机。

- 如果在程序运行过程中打开门，衣物可能会很烫，存在烫伤风险。
- 关闭滚筒式干衣机门时（例如，儿童从机器内部拉门），机器不会自动启动。

产品描述



- 1. 主电源开关
- 2. 冷凝水容器
- 3. 面板
- 4. 铭牌

- 5. 滤网
- 6. 外门
- 7. 冷凝器

烘衣前的建议和提示

开始烘干之前，下列技巧可以提供您部分协助。

衣物是否已经过脱水？

衣物烘干前，最好先以 1000 转 / 分钟或更快的速度脱水。较高的脱水速度可节省电力并缩短烘干时间。

可烘干的面料

此符号表示该材质适合烘干。最适合烘干的材质是棉质纤维、毛巾布和合成纤维。烘干的衣物比晾干的衣物更加柔软轻盈。

注意!

衣物在干衣机中的磨损极微。当衣物在干衣机中烘干时，衣服纤维中残留的灰尘和棉絮在干衣过程中均将被收集至滤网中。

不可烘干的面料

此符号表示该材质不适合烘干。某些材质遇热可能会溶化或引起火灾，有些则会变形或缩水。

以下材质不可烘干

- 标示为“不可烘干”的材质。
- 在家干洗的衣物。
- 泡沫塑料。
- 玻璃纤维材质。
- 羊毛因有烧焦的风险，因此不可烘干。

静电

为了降低烘干后衣物产生静电的风险，您可以：

- 洗衣时请使用衣物柔顺剂。
- 烘衣程序结束后，必须等候 5 分钟才能打开干衣机的门并取出衣物。

注意!

可以通过按 Stop 键三秒钟或打开门来停止滚筒式干衣机。在这两种情况中，程序都将停止，并且重新启动时将从头开始。如果不想重新启动程序，可以立即取出所有衣物并将其摊开以散热。

烘干

遵循下列步骤说明，能帮助您获得最佳的烘衣效果。

1 分类衣物

如果衣物的材质相同，您可以获得最均匀的烘衣效果。拉上拉链并扣上扣子、扣紧带子、分类衣物并调整衣物量和温度。

请勿在干衣桶内装载过量衣物。
过量装载衣物降低干衣效果，产生褶皱。

2 按主电源开关直到窗口亮起。

注意!

开机

按开关键1-5秒钟。

关机

按开关键至少5秒钟

如开机 / 关机指令未能正确实施，请至少等8秒后再继续下一步操作。

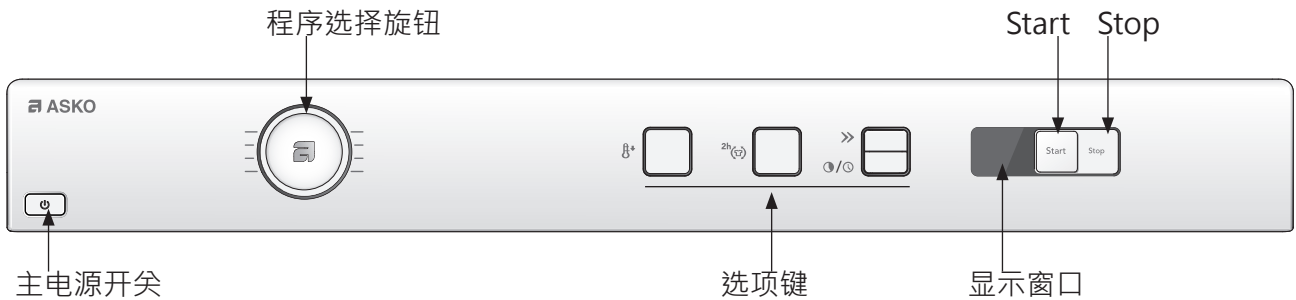
3 打开机门、放入衣物然后关闭机门

干衣前，请确认已取出所有洗涤用品如洗涤球，此类物体可能损坏干衣机和洗衣机。

为了节省能源，请事先查阅所选程序的最大装载量。（详见《程序》章节）

烘干

4 程序设定



可通过旋转程序选择旋钮来选择程序。选定的程序会在窗口显示。使用选项键选择任何选项。

特定程序的选用原则：

Auto extra dry (超强烘干)

该程序适合于特别难干的衣物。

注意!

针织纤维尤其容易缩水。使用 Auto extra dry (超强烘干)、Auto normal dry (常规烘干) 或 Auto Iron dry (潮湿 (熨干)) 程序烘干这类衣物。烘干后立即将衣物拉伸回原来的形状。

Auto dry (完全烘干) 和 Auto normal dry (常规烘干)

当衣物达到预设烘干效果，这些程序会自动停止。Auto dry (完全烘干) 程序烘干的衣物比 Auto normal dry (常规烘干) 更干燥。

Auto Iron dry (潮湿 (熨干))

当衣物的潮湿程度适合熨烫或抻平，该程序会停止加热。

Timed dry (定时程序)

衣物的烘干时间取决于所需要的干衣程度。多加尝试，找出最适合的程序。当您使用定时程序烘干不同材质的衣物时，可能有部分衣物未能达到理想的烘干效果。可使用定时烘干程序将未干的衣物再多烘 30 分钟左右。

按 + 和 - 键设定烘干时间。烘干时间可在 30 分钟到 3 小时之间选择，每次调节间隔为 15 分钟。

注意!

当使用程序时间过长的定时烘干程序时，衣物会变得“过于干燥”。这可能会导致衣物缩水或变皱。合成纤维也可能因此产生静电。

Revitalise (衣物清新)

当您只想轻吹、蓬松或软化衣物时，请使用 Air fluff 松软处理程序。

按 Delayed Start (延迟启动) 键设定运行时间。程序时间可在 15 分钟到 3 小时之间选择，每次调节间隔为 15 分钟。

烘干

程序图表

此处列出几种不同程序的能耗和所需时间。该表显示放入衣物时使用不同转速的效果。耗电量依室内温度、湿度、放入衣物的量、电源变化以及所选程序的不同而不同。

对于以下列出的消耗值，要求如下：

进气温度：23 °C

进气湿度：55 %

烘干温度：正常

散热率：1950W

| 程序 | 材质 | 负荷 | 脱水速度 (单位: 转/分钟) | 耗电量, 近似值 (千瓦时) | 程序时间, 近似值 (分钟) |
|-------------------------|--------------|-----|-------------------------|----------------|----------------|
| Auto extra dry (超强烘干) | 棉布、尼龙 | 1/1 | 800 转/分钟 | 4,5 | 2:25 |
| | | | 1000 转/分钟 | 4,2 | 2:15 |
| | | | 1400 转/分钟 | 3,7 | 2:00 |
| | | | 1600 转/分钟 | 3,5 | 1:55 |
| Auto dry (完全烘干) | 棉布、尼龙 | 1/1 | 800 转/分钟 | 4,3 | 2:15 |
| | | | 1000 转/分钟 | 3,9 | 2:05 |
| | | | 1400 转/分钟 | 3,4 | 1:50 |
| | | | 1600 转/分钟 | 3,2 | 1:45 |
| | 防皱聚酯树脂纤维 / 棉 | 1/2 | 1000 转/分钟 | 2,0 | 1:10 |
| Auto normal dry (常规烘干) | 棉布、尼龙 | 1/1 | 800 转/分钟 | 4,2 | 2:10 |
| | | | 1000 转/分钟 ¹⁾ | 3,92 | 2:00 |
| | | | 1400 转/分钟 | 3,3 | 1:45 |
| | | | 1600 转/分钟 | 2,8 | 1:30 |
| | 防皱聚酯树脂纤维 / 棉 | 1/2 | 1000 转/分钟 ¹⁾ | 1,41 | 0:45 |
| Auto Iron dry (潮湿 (熨干)) | 棉布、尼龙 | 1/1 | 800 转/分钟 | 4,1 | 2:05 |
| | | | 1000 转/分钟 ¹⁾ | 3,50 | 1:45 |
| | | | 1400 转/分钟 | 2,8 | 1:30 |
| | | | 1600 转/分钟 | 2,2 | 1:10 |

1) 根据 EN61121:2005 测试程序。测试期间，滚筒式干衣机必须设置为 16A 且必须激活省时模式。清洗后，必须以 1000 转/分钟的速度脱水。

烘干

5 辅助功能设定

用户可按照需求设定相关辅助功能，具体可选功能取决于干衣程序。启动干衣程序后，您所选择的选项将会保存，下次您选择同一洗程时会采用相同的选项。Delayed Start (预约) 除外，不会为下次洗程保存该选项。

Energy Save (节能模式)

除 Revitalise (衣物清新)，Timed dry (定时程序) 外，其他的程序均可选择 Energy Save (节能模式)。

- 按该符号下面的键选择 Energy Save (节能模式)。
- 选择 Energy Save (节能模式) 时，该符号会亮起。

Time saver (省时功能)

除 Revitalise 外，其他的程序均可选择 Time saver (省时功能)。程序将缩短约 12 分钟。

- 按该符号下面的键。
- 选择 Time saver (省时功能) 时，该符号会亮起。

Anti crease (防皱)

此选项意味着在烘干程序完成后的 2 小时内，滚筒将会自动每分钟旋转 3 秒钟。如果您在衣物烘干后不能立即将其取出，该选项可避免衣物因久置而变皱。Revitalise 程序无法选择该功能。如果同时还激活了 Audible Volume (声音提示) 选项，则在滚筒每次旋转时会发出声音，提醒您烘干程序已经完成。

- 按该符号下面的键选择 Anti crease (防皱)。
- 选择 Anti crease (防皱) 时，该符号会亮起。

Delayed Start (延迟启动)

选择程序，按‘延迟启动’。程序可延迟 1 小时到 24 小时再启动，此程序启动时，按钮旁的指示灯将亮起。按确认开始键后，程序延迟启动的时间以一小时的形式开始倒计时，再继续下一个小时，直至最后启动时间。如许取消延迟启动功能，按下停止 Stop 至 3 秒钟。延迟启动功能不可以定时烘干功能和空气清新功能同时使用。

烘干

6 按 Start 键 剩余烘干时间

烘干程序启动几分钟后，窗口会显示预估的剩余烘干时间。1:35 表示衣物烘干时间大约还要 1 小时 35 分钟。

实际剩余时间可能比窗口显示的预估时间要长。然后剩余时间将显示为 0:15，直至衣物充分干燥。如果您选择 Time saver（省时功能），则显示器将显示 0:05。

可以通过按 Stop 键或打开门来停止滚筒式干衣机。在这两种情况中，程序都将停止，并且重新启动时将从头开始。

注意!

在程序启动后更改程序设定不会对正在运行的程序产生影响。

烘干

7 烘干程序结束

程序完成时，窗口会出现 "End"。

冷凝水

每次烘衣后，排空冷凝水容器内的水。取出冷凝水容器，排空水后再将容器放回原处。如果冷凝水容器太满溢出，程序会中断，同时窗口会出现 Over Flow (溢流)。排空此容器内的水，然后按 Start 键，重新启动新的程序。

提示!

冷凝水已经除去石灰质，可供蒸气熨斗使用。使用咖啡过滤器对其进行过滤。

注意!

- 每次烘衣后清洁外门中的滤网。请参见 保养与清洁 一章。
- 每次烘衣后，倒干冷凝水容器内的水。

警告!

如果棉絮滤网阻塞，可能会触发机器的自动过热断路器。清洁滤网，等待机器冷却，然后尝试启动。如果仍未启动：请致电服务部门。

完成烘干

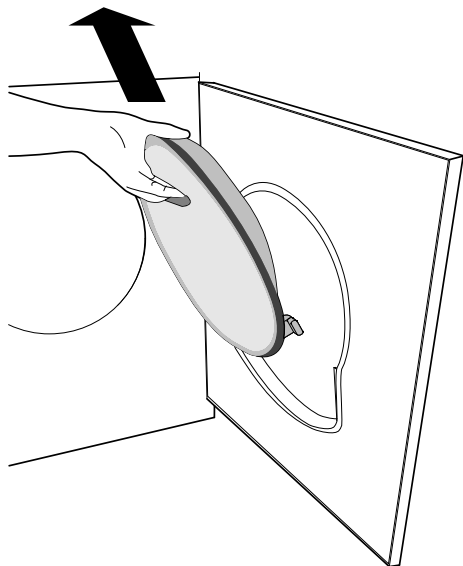
关闭主电源开关。取出衣物并关上门，以避免小孩爬入机器内。

保养与清洁

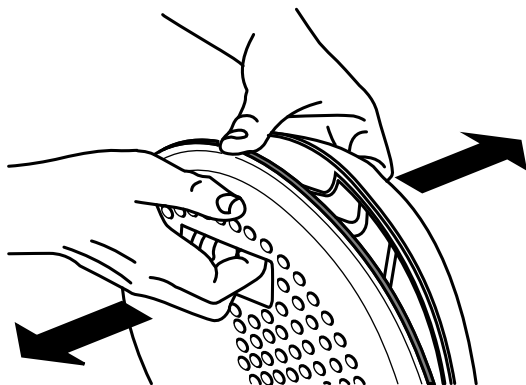
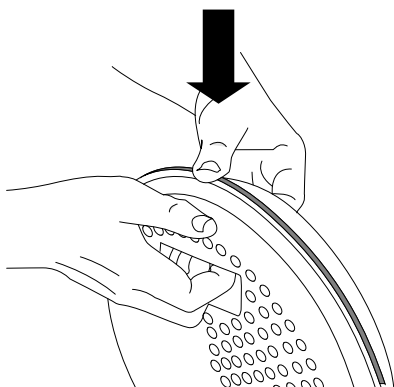
清洁滤网

每次烘衣后，必须清洁滤网上之棉絮。

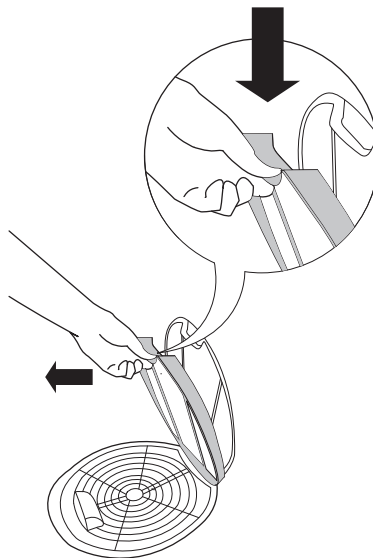
1. 通过门内把手提起过滤器。



2. 打开线头过滤器，如图用拇指按压边缘。



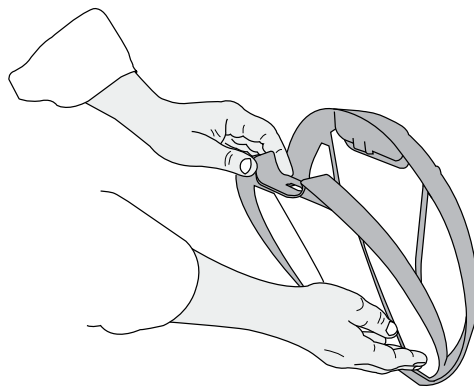
3. 如图打开内置过滤器。



4. 用手或软布清除滤网各边的棉絮。如果需要，可以使用湿海绵和少量洗洁精擦去沉积物。用毛巾彻底擦干滤网。

提示!

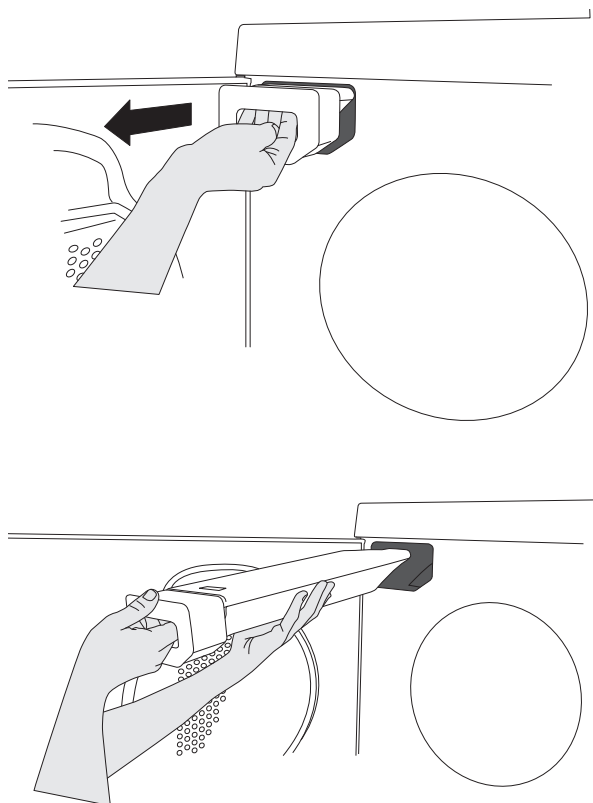
请您在每次烘干程序之后，清洁绒毛过滤器。



5. 关闭线头过滤器，按照打开方式的逆向顺序关闭。然后将过滤器滑动装回机门。关闭机门前请先关闭线头过滤器。

保养与清洁

清空冷凝水容器中的水



如果没有将机器连接到单独的排水管，则每次烘干后必须排空冷凝水容器内的水。取出冷凝水容器，排空水后再将容器放回原处。

如果冷凝水容器太满溢出，程序会中断，同时窗口会出现“F10”。排空此容器内的水，然后按 Start 键，重新启动程序。有关连接到单独排水管的信息，请参阅文档中的安装说明。

注意!

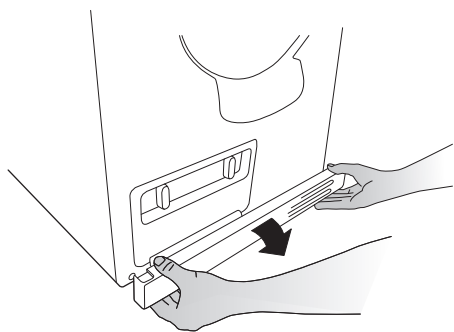
冷凝水容器正确摆放后，干衣机才能正常运行。

保养与清洁

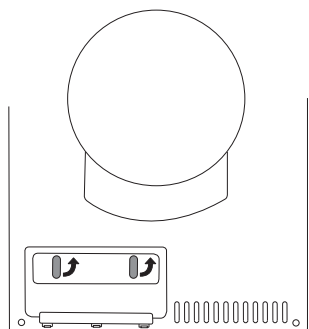
清洁冷凝器

冷凝器最好每年至少清洁 3 次。如果您有养宠物，冷凝器应该更常清洗。

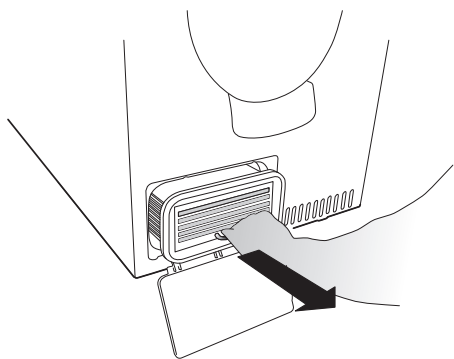
1. 通过主电源开关关闭滚筒式干衣机并打开外门。
2. 卸下脚踏板。



3. 旋转两个旋钮，打开冷凝器面板。



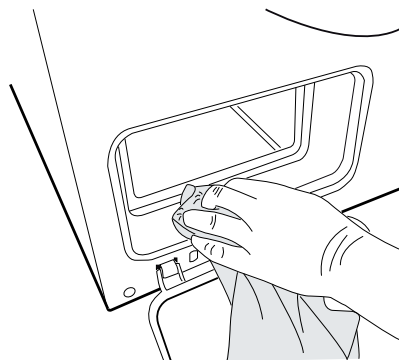
4. 取出冷凝器并用莲蓬头之类的工具清洗肋片。请勿戳捅肋片间隙以免损坏冷凝器。清洁时，请不要使用尖锐的金属器具。



注意!

不可将冷凝器放入洗碗机内清洁。

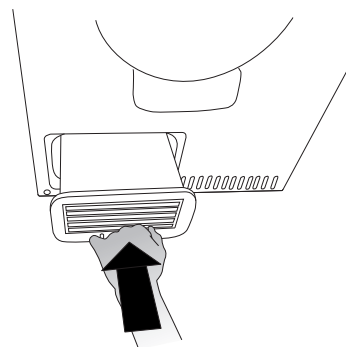
5. 擦掉冷凝器前面通道和冷凝器盒中的任何棉絮。用棉签或类似物品清除盒前面边缘处排水孔中的任何棉絮。



注意!

水汇集在冷凝器前面的通道中是正常现象。

6. 依图示将把手朝下更换冷凝器。



7. 将脚踏板装回原处。

保养与清洁

注意!

请在每次烘干程序结束后，清洁绒毛过滤器。不可将湿的过滤器装回干衣机。湿的过滤器将导致操作故障。

注意!

如果干衣机未放置过滤装置或过滤器已损毁，衣物上脱落的大量纤维积聚较多会致干衣机运转失灵。

清洁机器外部

用温和的清洗剂清洁机器外部和仪表板。不可使用溶剂，因为这会损害机器。不可用水浇灌或喷洒机器。

注意!

请不要让机器周围累积污垢。保持滚筒式干衣机周围的环境清洁凉爽；灰尘、热气和湿度会导致烘干时间加长。

故障排除指南

机器无法启动

检查

- 机器门是否正确关闭。
- 主电源开关是否打开。
- 未选择 Delayed Start (预约) 选项。要取消 Delayed Start (预约)，请按 Stop 键 3 秒钟。
- 插座是否连接。
- 主保险丝未烧断。
- 过热断路器是否触发。

程序执行期间机器完全断电

如果因为灰尘卡住棉絮滤网等因素而导致温度过高，过热断路器会自动关闭滚筒式干衣机。

- 清洁滤网。
- 同时也检查冷凝水容器是否已满，必要时需清洁冷凝器。请参见 保养与清洁 一章。
- 等待机器冷却，然后尝试启动。如果仍未启动：请致电服务部门。

烘干时间过长时

- 检查滤网是否阻塞。请参见 保养与清洁 一章。
- 排空冷凝水容器并检查冷凝器是否阻塞。请参见 保养与清洁 一章。
- 烘干时间过长也可能是因为滚筒式干衣机位于狭小区域内或者放置它的房间太小，导致空气过热。
- 确保滚筒式干衣机能接触更多冷空气，比如打开门和/或窗户。

错误提示

如显示屏上闪烁F10，意味着冷凝水容器已满。倒空容器，重新启动程序。

如显示屏上闪烁F30，意味着已达程序最长运行时间。

倒空冷凝水容器。查看绒毛过滤器和冷凝槽是否堵塞。详见《清洁与保养》章节。

技术信息

技术数据

| | |
|---------|-------------|
| 高度： | 845 毫米 |
| 宽度： | 595 毫米 |
| 深度： | 585 毫米 |
| 重量（净重）： | 44 千克 |
| 滚筒容量： | 112 升 |
| 最大烘干容量： | 7 千克 |
| 速度： | 50-55 转/分钟 |
| 额定功率： | 请参见铭牌。 |
| 滚筒材质： | 不锈钢 |
| 外壳材质： | 烤漆和镀锌钢板或不锈钢 |
| 安装 | 叠放或独立放置。 |

测试标准

对于测试标准，机器的冷凝水管必须连接到排水管。

欧洲：

烘干效能： EN 611 21 (95/13/EEC)。程序 3 Auto normal dry (常规烘干)、7 千克 棉、正常温度、Time saver (省时功能)。本机器采用单相 1-Phase 16A 测试。

能源声明： EN 611 21 (95/13/EEC)。程序 3 Auto normal dry (常规烘干)、7 千克 棉、正常温度、Time saver (省时功能)。本机器采用单相 1-Phase 16A 测试。

有关 10A 和 16A 之间切换的信息，请参阅文档中的安装说明。

噪音量的测试方法： IEC 60 704-2-6.

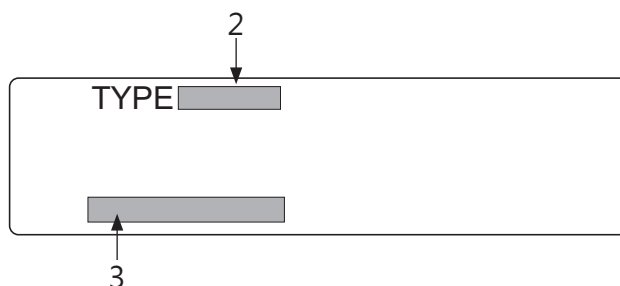
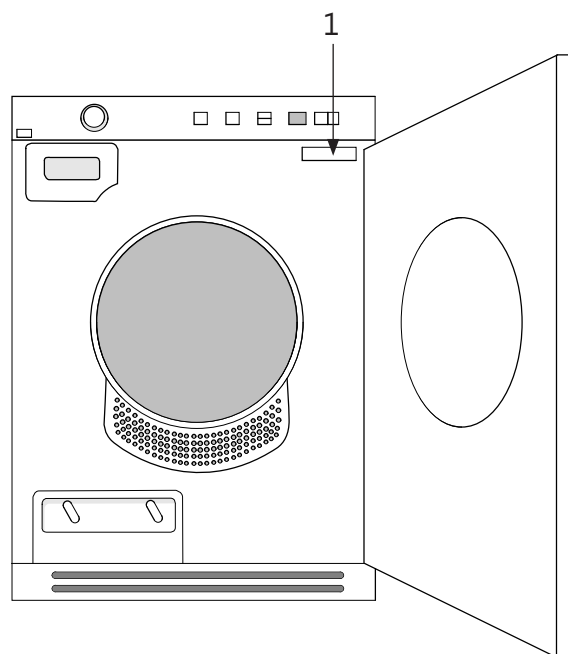
服务

在联络服务部门之前

请参阅 **故障排除指南** 和 **保养与清洁** 章节查看是否能够修复问题。如果需要联络服务部门，确保您知道型号、机号和序号。

本操作指南第 1 页以及机器面板上标有型号 (1)

。在滚筒式干衣机外侧门内部前方的铭牌上可以找到机号 (2) 和序列号 (3)。



注意!

因不正确连接或使用所致的维修或保修故障不在担保范围内。此时用户自行负责维修成本。

安装

滚筒式干衣机定位

本滚筒式干衣机可单独放置或叠放于洗衣机之上。切记，本滚筒式干衣机会产生热量，因此不可放置在过小的房间内。如果房间非常小，烘干时间会因空气量有限而加长。

注意!

请勿将产品置于容易有霜聚积处。产品在冰点时可能无法正常运转。

请将产品安装于有通风条件的室内，室温需为15°C到25°C。

警告!

- 任何电气安装，应由合格的专业人员执行。
- 本滚筒式干衣机不能放置在可锁的门、滑动门或带链条的门后面。
- 滚筒式干衣机之踢脚板的气缝得保持通风状态，不可被地毯等类似物品堵塞。

注意!

要改善通风，将滚筒式干衣机所在房间的门打开。

独立放置

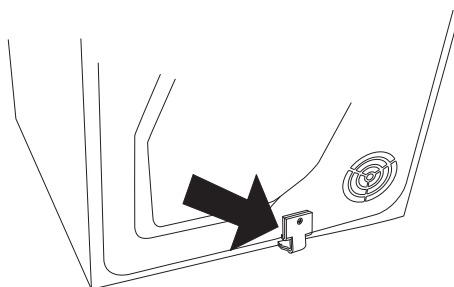
滚筒式干衣机可放在洗衣机旁。

叠放

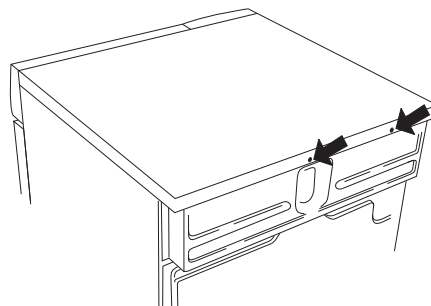
本滚筒式干衣机可安装在ASKO洗衣机上方。使用机器随附文件袋中的2个脚杯和机器背面左下角处的2个防倾覆支架。

上下叠放式安装：

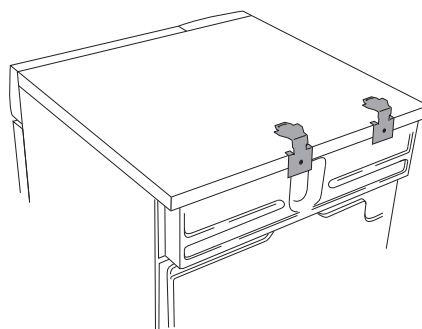
1. 从滚筒式干衣机的背面取下2个防倾覆支架。将用于固定防倾覆支架的螺丝拧回原位。



2. 松开洗衣机背面标示的两颗螺丝。



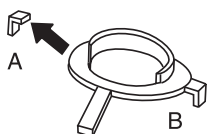
3. 根据图示说明，使用螺丝固定防倾覆装置。



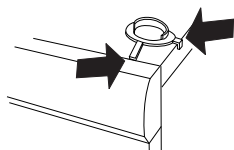
安装

4. 将固定滚筒式干衣机前脚的塑料杯贴附在洗衣机的上盖。这个操作很重要，因为唯有滚筒式干衣机的脚安放在塑料杯中，您才能确保滚筒式干衣机正确地安置在洗衣机上。

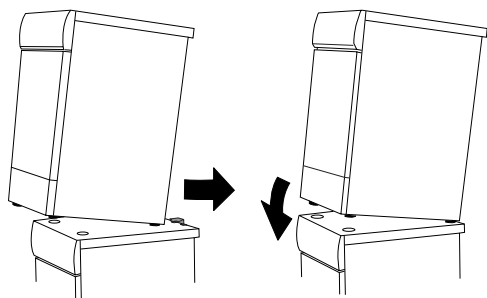
折断右侧脚杯的标签 A 和左侧脚杯的标签 B。然后再撕下塑料杯下方自粘贴纸表面的纸。



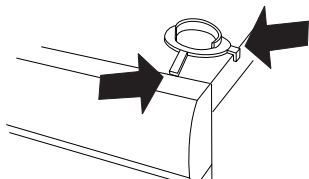
5. 安装并调整塑料杯，让标示箭头的“标签”靠着上盖前面边缘或是侧面边缘，再将它们紧紧的压到上盖上。然后再折断剩余的标签。



6. 将干衣机推入到金属托架下方。同时让前缘高起约 10 毫米到 20 毫米。

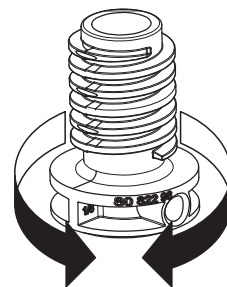


7. 将滚筒式干衣机的前脚放入塑料杯内，再调整滚筒式干衣机，确保机器保持水平。



调整底脚

旋进或旋出底脚以便使滚筒式干衣机稳定且保持水平。

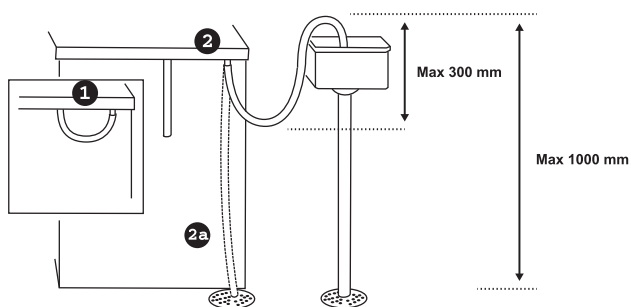


安装

冷凝水

本机器出厂时采用接法 1 (插入式)，如下图所示。这意味着冷凝水排入冷凝水容器中，必须手动取出并排空冷凝水容器。

接法 2 可让您从接头拆下短的软管。换接上机器随附的软管。然后将冷凝水排出到水槽或地上的排水管 (2a)。



注意!

- 请勿拉伸排水管或者使其缠结，否则可能造成损坏。
- 请小心固定水管（例如将其绑在水龙头上，以免使用的时候滑动）。
否则水可能溢出，造成损坏。

警告!

如您的干衣机与其他电器共同使用一个排水系统，请务必安装止回阀。
止回阀可防止倒流危险，否则水可能溢出，造成损坏。

安装

电气安装

将机器的插头插入接地墙的插座。电源插座必须置于安装区外以便于连接。

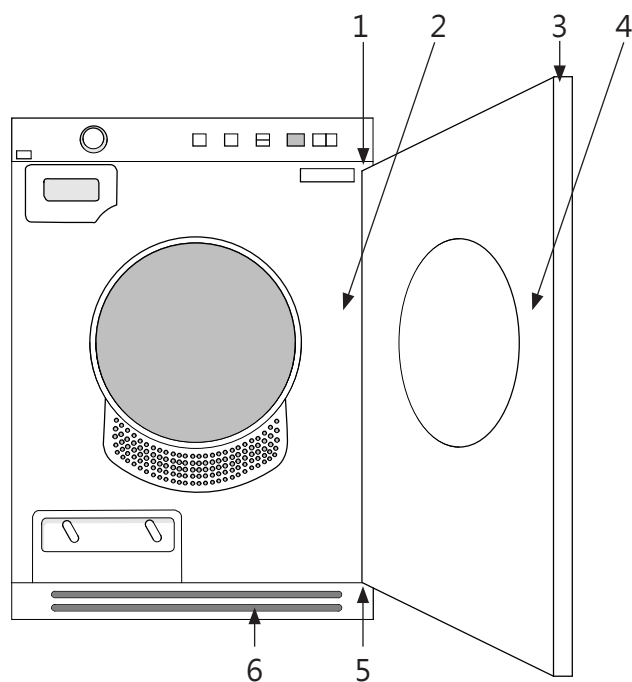
运送连接

- 230V, 1-Phase, 10A
- 50Hz
- 散热率 1950W
- 使用 A 类漏电保护装置。

注意!

请勿使用拖线板，直接将电器连接至主电源。

安装门



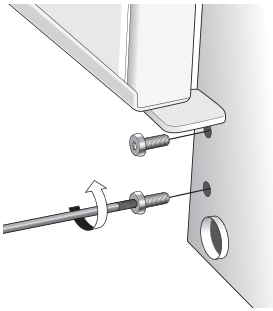
- 1. 铰链栓 (顶端和底端)
- 2. 盖板
- 3. 胶塞 (位于上下边缘)
- 4. 防脱钩
- 5. 铰链 (左侧 + 右侧)
- 6. 踏脚板

安装门

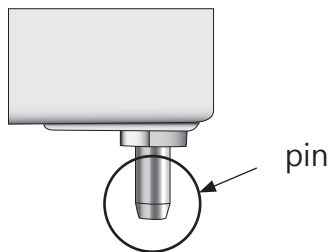
您可以选择门悬挂在右侧还是左侧。

请遵循这些指导：

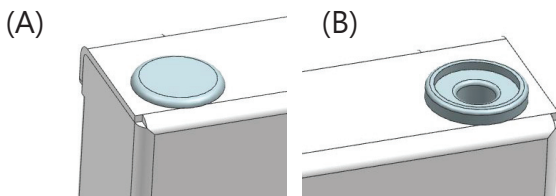
1. 卸下踏脚板。
2. 卸下铰链、两颗螺丝。



3. 抬起门并将其取下。同时支撑门。
4. 将两个门搭扣插销 pins (顶端和底端) 均卸下。将它们安装在机器的另一侧。重新安装铰链。



5. 并将孔塞 (A) (位于门顶部) 和门铰链插孔 (B) (最外部分, 位于门底部) 调换, 然后更换到门的另一侧。

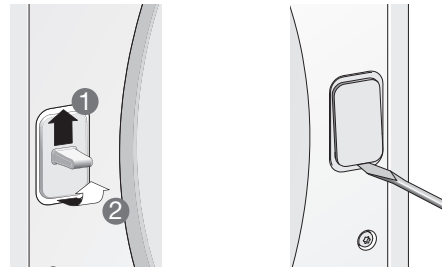


使用扁平的起子松开 这些塑料塞。

注意!

小心使用螺丝刀, 以免损坏机器。

6. 从门和机器上松开并取下门扣 (抬起并拔出) 和盖板。切换门扣和盖板。



7. 稍稍松开铰接螺丝, 装上门并将其关闭, 以重新安装门。重新拧紧铰链。将踏脚板装回原处。

产品中有害物质的名称及含量

NAME AND CONTENT OF HAZARDOUS SUBSTANCES IN PRODUCTS

| 部件名称 Component name | 有害物质 Hazardous substance | | | | | |
|--|-----------------------------|-------------------|-------------------|--------------------------------------|--|--|
| | 铅 Lead (Pb) | 汞 Mercury (Hg) | 镉 Cadmium (Cd) | 六价铬 Hexavalent Chromium (Cr (VI)) | 多溴联苯 Polybrominated biphenyls (PBB) | 多溴二苯醚 Polybrominated diphenyl ethers (PBDE) |
| 外壳件 Enclosure material | x | o | o | o | o | o |
| 印刷电路板 Printed circuit board assembly | o | o | o | o | o | o |
| 保温材料 Thermal insulation material | o | o | o | o | o | o |
| 压缩机 Compressor | o | o | o | o | o | o |
| 电机 Motor | x | o | o | o | o | o |
| 管件 Tube, Pipe | o | o | o | o | o | o |
| 制冷剂 Refrigerant | o | o | o | o | o | o |
| 控制器及电器元器件 Electric controller and parts | o | o | o | o | o | o |
| 电源线及连接器 Plug, cable and connector | o | o | o | o | o | o |
| 包装印刷组件 Package and printing material | o | o | o | o | o | o |

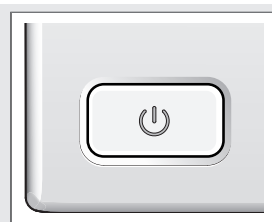
本表格依据SJ/T 11364的规定编制

- o 表示该有害物质在该部件所有均质材料中的含量均在GB/T 26572 规定的限量要求以下。
- x 表示该有害物质至少在该部件的某一均质材料中的含量超出GB/T 26572规定的限量要求。

This table is prepared in accordance with the provisions of SJ/T 11364.

- o Indicates that said hazardous substance contained in all of the homogeneous materials for this part is below the limit requirement of GB/T
- x Indicates that said hazardous substance contained in at least one of the homogeneous materials used for this part is above the limit

快捷操作指南



1.

打开主电源开关

装入衣物 · 关闭机器门。



2.

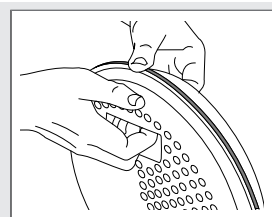
程序设定

旋转程序选择旋钮至所需程序。



3.

按 Start 键



4.

烘干程序结束

程序完成时，显示器上会出现 Done (完成)。

如果选择了 Anti crease (除皱) 选项，滚筒会在程序完成后 2 小时的时间内每分钟旋转 3 秒。

每次烘衣后清洁滤网。

清空冷凝水容器中的水。完成烘干

关闭机器门。

我们保留修改内容的权利。

ASKO

Gorenje, Partizanska 12, 3320 Velenje, Slovenija

www.asko.com

CE TD70.1C
T754CW



zh-cn (11-16)