

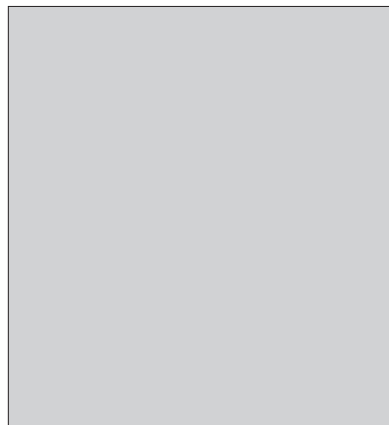
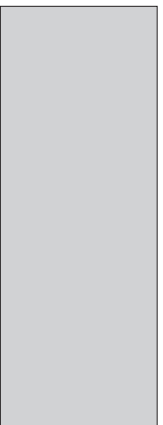
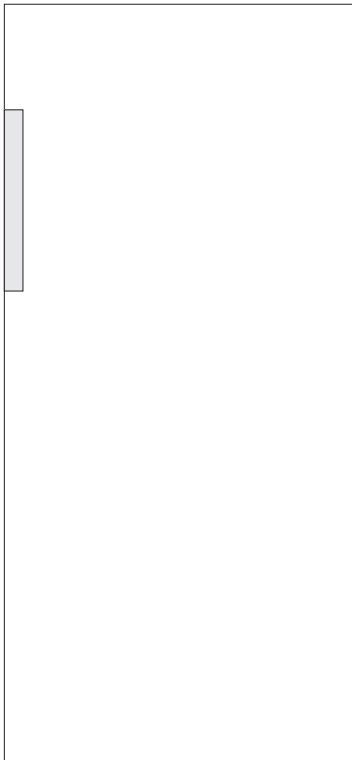
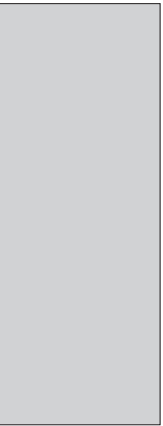
BIH

SRB

MNE

DETALJNA UPUTSTVA ZA UPOTREBU FRIŽIDERA

gorenje



Zahvaljujemo Vam na poverenju, kojeg ste nam iskazali nabavkom našeg aparata. Nadamo se da će vam njegova upotreba pružiti obilje zadovoljstva.

Aparat je namenjen samo za upotrebu u domaćinstvu.

Frižider je namenjen čuvanju svežih namirnica na temperaturama iznad 0°C.

SADRŽAJ

4 BEZBEDNOSNA UPOZORENJA	UVOD
8 SAVETI ZA ŠTEDNJU ELEKTRIČNE ENERGIJE KOD KORIŠĆENJA RASHLADNO-ZAMRZIVAČKIH APARATA	
9 OPIS APARATA	OPIS APARATA
10 POSTAVLJANJE I PRIKLJUČENJE	
12 PROMENA SMERA OTVARANJA VRATA	
16 RUKOVANJE APARATOM	
21 UNUTRAŠNJA OPREMA APARATA	
25 PREPORUČLJIV NAČIN RASPOREĐIVANJA NAMIRNICA U APARATU	
26 ČUVANJE NAMIRNICA U FRIŽIDERU	ČUVANJE I ZAMRZAVANJE NAMIRNICA
27 ČUVANJE NAMIRNICA U FIJOCI FRESHZONE	
28 ODMRZAVANJE APARATA	ODMRZAVANJE I ČIŠĆENJE APARATA
29 ČIŠĆENJE APARATA	
30 UKLANJANJE KVAROVA	OSTALO
32 INFORMACIJE O ŠUMOVIMA U APARATU	

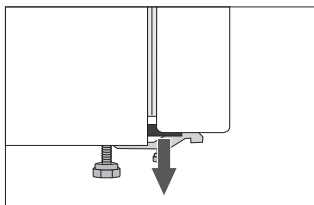
BEZBEDNOSNA UPOZORENJA



Deca starija od osam godina, kao i lica smanjenih fizičkih, osetilnih ili mentalnih sposobnosti, ili lica s nedostatkom znanja i iskustava, smeju da koriste aparat isključivo pod odgovarajućim nadzorom, odnosno ako su upoznate sa bezbednom upotrebom aparata, i ako jasno razumeju opasnosti koje su povezane s upotrebom aparata. Deci ne dozvolite da se igraju aparatom. Takođe, ne dozvolite deci da obavljaju čišćenje aparata ili radove na održavanju aparata bez odgovarajućeg nadzora odraslih.

Pre priključenja aparata potrebno je detaljno proučiti uputstva za upotrebu. U njima ćete naći opis aparata, te uputstva za njegovu pravilnu i bezbednu upotrebu. Uputstva su prilagođena različitim tipovima/modelima aparata, zato mogu sadržavati i opise regulacija i opreme koje Vaš aparat možda nema.

Skinite ambalažu koja je namenjena zaštititi aparata, odnosno pojedinih delova tokom transporta.



Uglovi vrata zaštićeni su profilima koje morate odstraniti, i na njihovo mesto ugurati priložene zapašaće (imaju samo određeni modeli).

Pre priključenja na električni napon, neka aparat miruje u uspravnom položaju približno 2 časa. Time ćete smanjiti mogućnost nepravilnog delovanja zbog uticaja transporta na rashladni sistem.

Priključenje na električni napon i uzemljenje aparata moraju biti urađeni prema važećim standardima i propisima.

U ovom aparatu ne smete držati eksplozivne tvari, kao što su limenke sprejova sa zapaljivim potisnim gasom.

Aparat ne sme da se koristi spolja na otvorenom, i ne sme biti izložen oborinama.

Pre svakog čišćenja ili pre zamene sijalice, aparat obavezno isključite iz električne mreže (izvucite priključni kabl iz utičnice).

Ako je priključni kabl oštećen, treba da ga zameni serviser ili stručno osposobljeno lice.

Ako aparat ne nameravate koristiti duže vreme, najpre ga isključite odgovarajućim dugmetom, a zatim prekinite dovod električne energije u aparat. Ispraznite ga, istopite, očistite i ostavite vrata pritvorena.

Ukoliko utvrdite da vam ne radi LED rasveta, pozovite servisera. LED rasvetu nemojte popravljati sami, jer možete doći u dodir s visokim naponom!

U brizi za okolinu predajte odsluženi aparat ovlašćenim sakupljačima istrošenih aparata za domaćinstvo.

Za pakovanje koristimo materijale, prijazne za okolinu, koji se bez opasnosti od zagađivanja životne sredine mogu ponovno preraditi, deponovati ili uništiti.

Nalepnica s osnovnim podacima o aparatu nalazi se u unutrašnjosti aparata. Ako nalepljena etiketa ne odgovara vašem jeziku, zamenite je s priloženom.

UPOZORENJE! Otvori za provetravanje na aparatu, odnosno ugradnom elementu, moraju stalno biti čisti i prohodni.

UPOZORENJE! Za odmrzavanje nemojte koristiti mehanička pomagala ili druge metode izuzev onih, koje preporučuje proizvođač.

UPOZORENJE! Prilikom postavljanja, čišćenja i uklanjanja istrošenog aparata, pazite da ne oštetite izolaciju, odnosno delove rashladnog sistema. Time ćete sprečiti zagađivanje životne sredine.

UPOZORENJE! U unutrašnjosti aparata nemojte koristiti električne naprave, izuzev onih koje preporučuje proizvođač aparata za hlađenje i zamrzavanje.

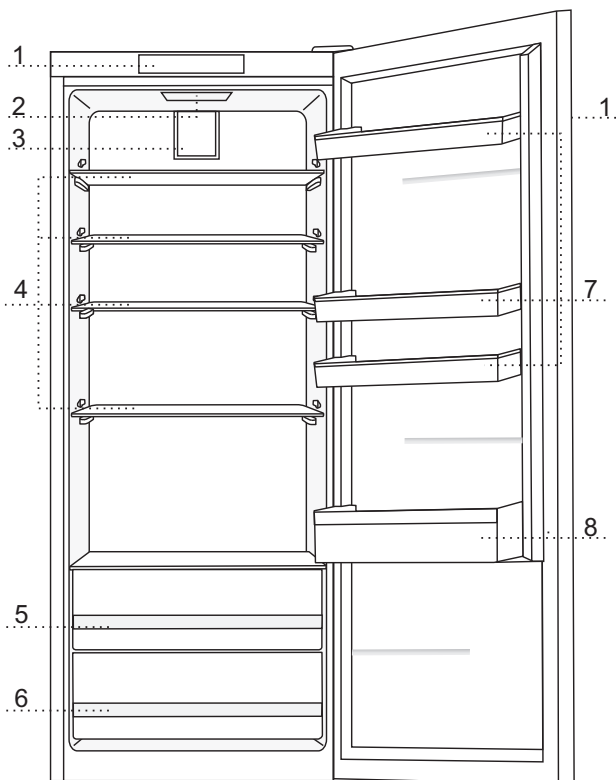


Simbol na proizvodu ili na njegovoj ambalaži označava, da se sa tim proizvodom ne sme postupati kao sa otpadom iz domaćinstva. Umesto toga, proizvod treba predati odgovarajućim sabirnim centrima za reciklažu elektronskih i električnih aparata. Ispravnim odvoženjem ovog proizvoda sprečićete potencijalne negativne posledice na životnu sredinu i zdravlje ljudi, koji bi inače mogli biti ugroženi neodgovarajućim rukovanjem otpadom ovog proizvoda. Za dobijanje detaljnih informacija o tretmanu, odbacivanju i ponovnom korišćenju ovog proizvoda, stupite u kontakt sa prikladnim lokalnim ustanovama, službom za sakupljanje kućnog otpada ili sa prodavnicom u kojoj ste kupili ovaj proizvod.

SAVETI ZA ŠTEDNJU ELEKTRIČNE ENERGIJE KOD KORIŠĆENJA RASHLADNO- ZAMRZIVAČKIH APARATA

- Aparat instalirajte na način, opisan u uputstvima.
- Ne otvarajte vrata aparata češće no što je potrebno.
- Povremeno proverite dali je omogućeno kruženje vazduha pozadi aparata.
- Održavajte čistoću kondenzatora na zadnjoj steni aparata (vidi poglavlje "Čišćenje aparata").
- Oštećen ili dotrajali zaptivač što pre zamenite novim.
- Namirnice držite u zatvorenim sudovima, ili u prikladnoj ambalaži.
- Hranu ohladite na sobnu temperaturu pre stavljanja u unutrašnjost aparata.
- Smrznute namirnice odmrzavajte u rashladnom prostoru.
- Ako želite iskoristiti celokupnu površinu zamrzivača, izvadite određene fijke na način, kako je to opisano u uputstvima.
- Klasični zamrzivač odmrznite kad opazite da se je na rashladnim površinama nakupilo približno 3-5 mminja ili leda.
- Raspored polica po prostoru aparata neka bude što ravnomerniji, a namirnice složene tako da omogućuju nesmetan protok vazduha (pri tome se pridržavajte preporučljivog rasporeda namirnica, opisanog u uputstvima).
- Pazite da kod aparata opremljenih ventilatorom, ne zapušite ventilatorske otvore.
- Ukoliko ventilator ili ionizator ne trebate, isključite ih, jer dodatno troše električnu energiju.

OPIS APARATA



- 1 Kontrolna tabla
- 2 LED osvetljenje unutrašnjosti frižidera
- 3 Ventilator sa ionizatorom vazduha (+ prekidač za uključivanje/isključenje)
- 4 Staklena polica na izvlačenje (podešavanje po visini)
- 5 Fijoka za voće i povrće (CrispZone) sa regulatorom vlažnosti
- 6 Fijoka za voće i povrće
- 7 Posudica na vratima frižidera koja se podešava po visini
- 8 Posudica za flaše

- Fijoke su zaštićene od nehotečnog izvlačenja. Ukoliko ih želite izvući iz aparata, izvucite fijoke do blokade, na prednjoj strani ih podignite, i zatim do kraja izvucite.
- Određeni modeli imaju kontrolnu tablu na vratima.

POSTAVLJANJE I PRIKLJUČENJE

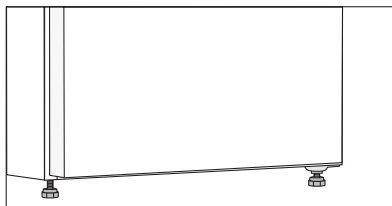
IZBOR PROSTORIJE

- Aparat postavite u suhu i prozračnu prostoriju, jer je njegovo pravilno delovanje obezbeđeno samo na temperaturi okoline, navedenoj u donjoj tablici. Razred aparata naveden je na natpisnoj tablici, zajedno s ostalim osnovnim podacima o aparatu.

Razred	Temperatura
SN (subnormalan)	od +10°C do +32°C
N (normalni)	od +16°C do +32°C
ST (subtropski)	od +16°C do +38°C
T (tropski)	od +16°C do +43°C

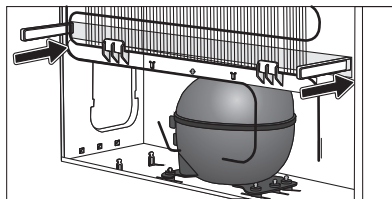
Upozorenje: Aparat namestite u dovoljno veliku prostoriju. Na 8 g rashladnog sredstva mora biti na raspolaganju najmanje 1m³ prostora. Količina rashladnog sredstva navedena je na tipskoj tablici koja se nalazi u unutrašnjosti aparata.

POSTAVLJANJE APARATA

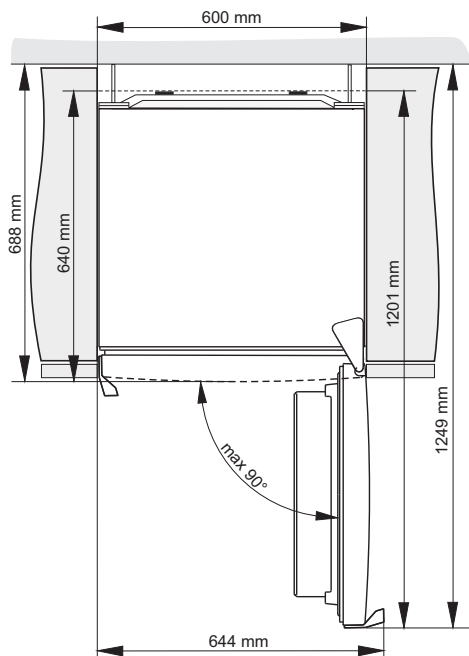


Kod postavljanja aparata neka učestvuju najmanje dva čoveka, jer ćete time sprečiti eventualne povrede ljudi ili oštećenja aparata.

- Aparat mora da stoji ravno i stabilno na dovoljno tvrdog podlozi. Na prednjoj strani aparata nalaze se regulacione nožice koje služe za izravnavanje vertikalnosti aparata. Pozadi aparata nalaze se kotačići koji olakšavaju postavljanje aparata na svoje mesto (imaju samo određeni modeli).
- Gornji kuhinjski element iznad aparata mora biti udaljen najmanje 5 cm, što obezbeđuje pravilno hlađenje kondenzatora.
- Aparatu su priložena dva profila koje pričvrstite na donji deo kućišta. Oni služe da spreče da bi se aparat gurnuo preblizu zida. Aparat inače možete postaviti na izabranu lokaciju i bez korišćenja tih profila, ali u tom slučaju budite spremni na povećanu potrošnju energije.
- Aparat nemojte izlagati neposrednim uticajem sunca, i nemojte ga postavljati u blizinu izvora toplote. Ako ovo nije moguće izbeći, preporučujemo ugradnju izolirne ploče.



- Aparat može stajati samostalno, a možete ga postaviti i uz kuhinjski odnosno neki drugi element, ili uza zid. Vodite računa o količini prostora potrebnog za otvaranje vrata za izvlačenje fijoka i polica (pogledati skicu pravilnog postavljanja).



Upozorenje: ukoliko postavljate aparate tako da stoje jedan uz drugog (side by side) treba da dodatno kupite i ugradite servisni komplet protiv rošenja!

Kod za naručivanje kompleta:

- aparati visine 1850 mm: 461944.

PRIKLJUČENJE APARATA

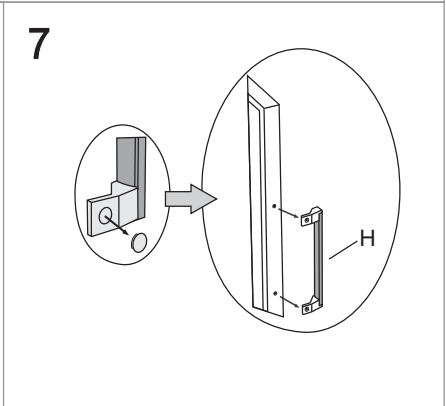
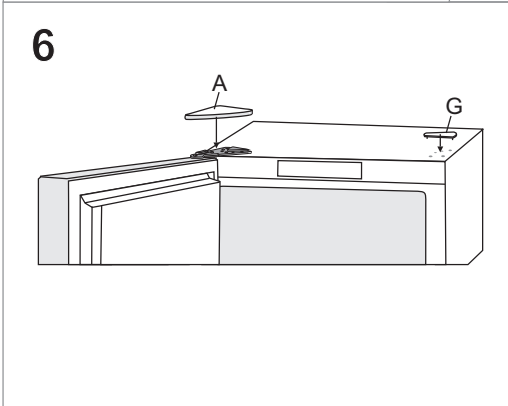
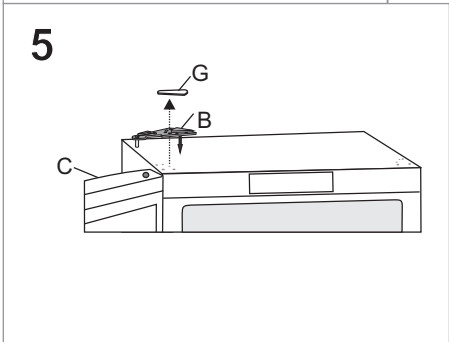
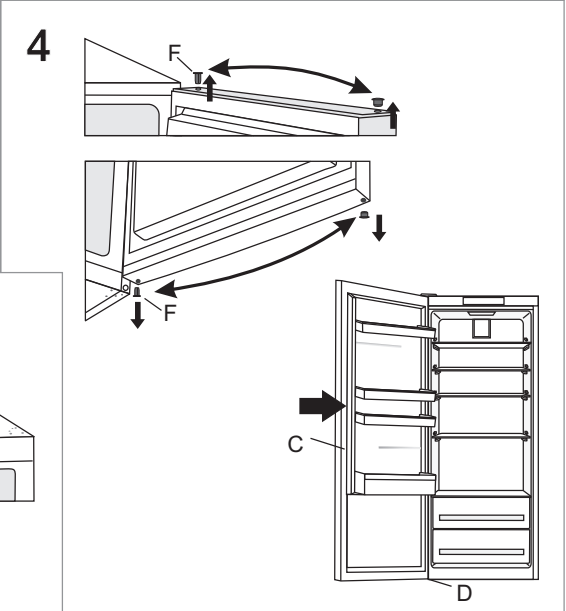
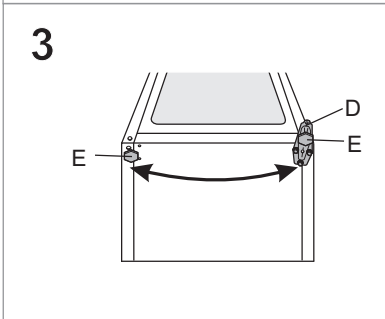
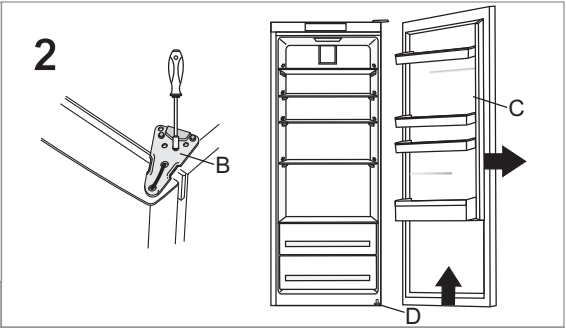
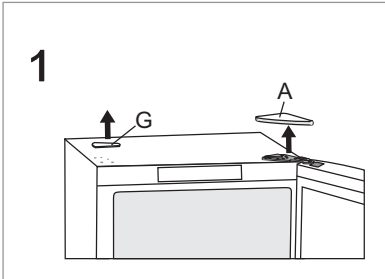
- Aparat priključite na električnu instalaciju pomoću priključnog kabla. Zidna utičnica mora biti opremljena vodičem za uzemljenje (bezbednosna utičnica). Propisan nazivni napon i frekvencija navedeni su na natpisnoj tablici s osnovnim podacima o aparatu.
- Priključenje na električni napon i uzemljenje aparata moraju biti urađeni po važećim standardima i propisima. Aparat može podneti kraća odstupanja napona, ali ne više od -6% do +6%.

PROMENA SMERA OTVARANJA VRATA

IZVEDBA I - UPRAVLJANJE U UNUTRAŠNJOSTI APARATA

Potreban alat: ključ okasti br. 8, plosnati i križni šrafciger, utični ključ (imbus) 25 U postupku promene smera otvaranja vrata neka učestvuju najmanje dve osobe!

1. Odstranite poklopac gornjeg šarnira (A) i ukrasni poklopac (G).
2. Odšrafite gornji šarnir (B) i skinite vrata (C) sa donjeg šarnira (D).
3. Aparat nagnite unazad (pri tome pazite da aparat ne naslonite na kondenzator, jer bi mogli oštetiti rashladni sustav), odšrafite donji šarnir (D), te nožicu (E) i premestite je na suprotnu stranu. Pazite na to da podlošku namestite na isto mesto kao i prije demontaže.
4. Ležajeve vrata (F) premestite na suprotnu stranu, i vrata (C) postavite nazad na donji šarnir (D).
5. Gornji šarnir (B) prišrafite na suprotnu stranu.
6. Poklopac gornjeg šarnira (A) i prekrivni čep (G) namestite na suprotnu stranu.
7. Zamena drške (H): odstranite ukrasne čepove drške, odšrafite šrafove i odstranite dršku. Na suprotnoj strani vrata odstranite ukrasne čepove i pričvrstite dršku. Prekrivajuće čepove namestite nazad na dršku. Na mesto gdje je bila pričvršćena drška umetnite nove ukrasne poklopce, koji su priloženi u kesici s uputstvima za upotrebu.

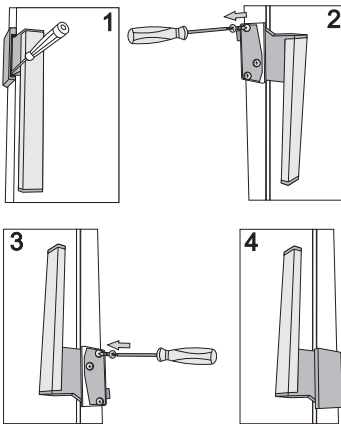


IZVEDBA II - UPRAVLJANJE NA VRATIMA

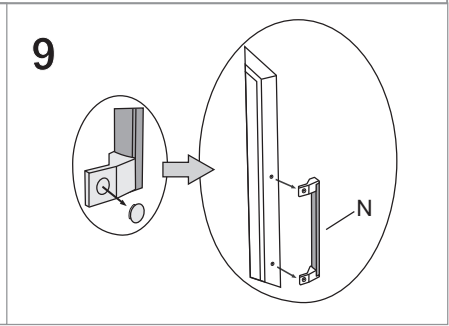
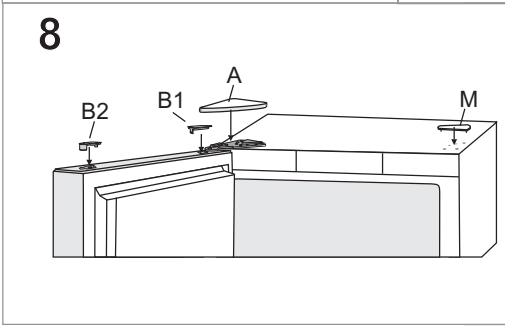
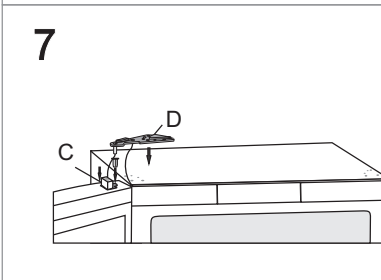
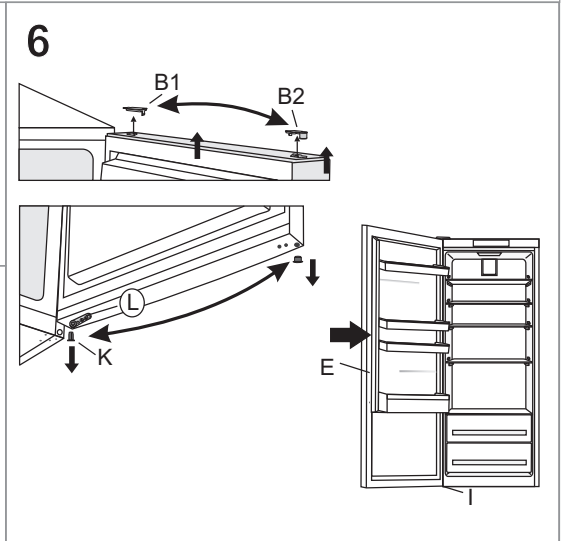
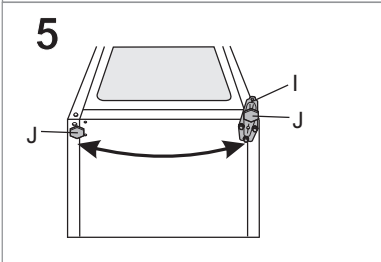
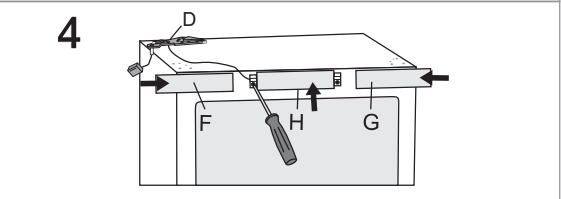
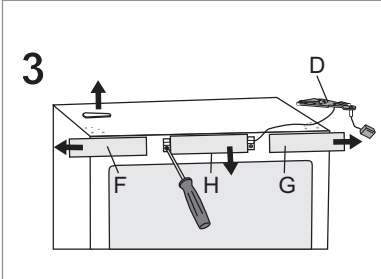
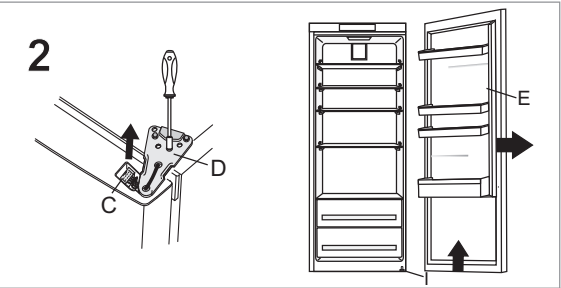
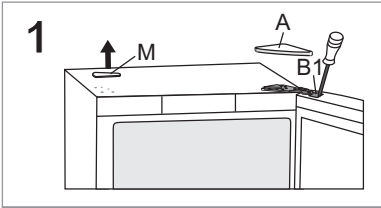
Potreban alat: ključ okasti br. 8, plosnati i križni šrafciger, utični ključ (imbus) 25 U postupku promene smera otvaranja vrata neka učestvuju najmanje dve osobe!

1. Odstranite poklopac gornjeg šarnira (A), poklopac sa spojke (B1) i ukrasni čep (M).
2. Izvadite spojku (C), odšrafite gornji šarnir (D) i skinite vrata (E) sa donjeg šarnira (I).
3. Odstranite bočne blende (F) in (G), te zatim odšrafite i izvadite srednju blendu (H).
4. Gornji šarnir (D), zajedno sa spojkom i kablom premestite na suprotnu stranu - pazite da kabl namestite u utore blendi na isti način kako je stajao i pre demontaže! Zatim sve tri blende (F), (G) i (H) postavite na svoje mjesto.
5. Aparat nagnite unazad (pri tome pazite da aparat ne naslonite na kondenzator, jer bi mogli oštetiti rashladni sustav), odšrafite donji šarnir (I) i nožicu (J), i premestite ih na suprotnu stranu. Pazite na to da podlošku namestite na isto mesto kao i pre demontaže.
6. Čep (B2), ležaj vrata (K) i graničnik (L) premestite na suprotnu stranu, te vrata (E) namestite nazad na donji šarnir.
7. Gornji šarnir (D) prišrafite na suprotnu stranu, i spojite nazad spojku (C).
8. Namestite poklopac gornjeg šarnira (A), poklopac spojke (B1), i prekrivni poklopac (M).
9. Zamena drške (N): odstranite prekrivajuće čepove drške, odšrafite šrafove i skinite dršku. Na suprotnoj strani vrata izvadite ukrasne čepove i pričvrstite dršku. Prekrivajuće čepove namestite nazad na dršku. Na mesto gdje je bila pričvršćena drška umetnite nove prekrivajuće čepove, koji su priloženi u kesici s uputstvima.

Zamena otklonske drške:

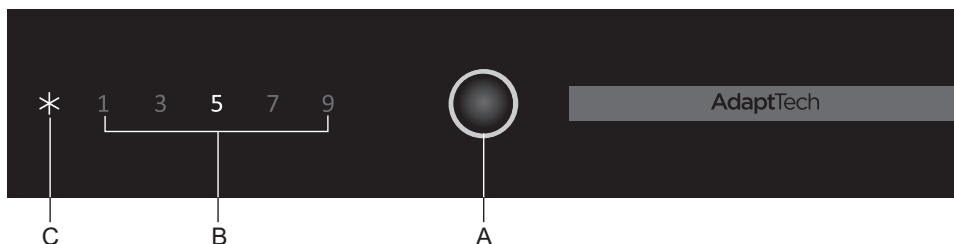


- gurnite manji šrafciger u procep drške kao što je prikazano na slici 1, i skinite prekrivajući poklopac;
- odstranite ukrasne čepove na suprotnoj strani vrata;
- odšrafite tri šrafa, pazeći pri tome da vam se drška ne rastavi;
- preokrenite dršku za 180° kao što je to prikazano na slici 3, i zašrafite dršku na suprotnu stranu vrata;
- ponovno fiksirajte prekrivajući poklopac i ukrasne čepove.



RUKOVANJE APARATOM

KONTROLNA TABLA 1

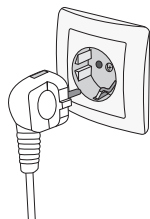


A Taster za regulisanje temperature i uključenje intenzivnog zamrzavanja

B Prikaz izabrane temperature frižidera

C Prikaz rada intenzivnog hlađenja

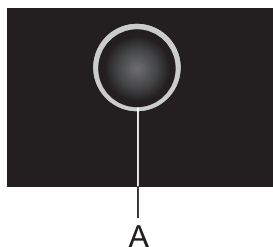
UKLJUČENJE/ISKLJUČENJE APARATA



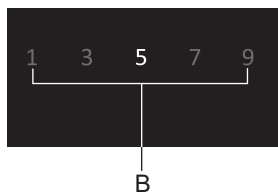
Aparat uključite tako da priključni kabl ukopčate u utičnicu električne instalacije.

Aparat isključite tako da priključni kabl izvučete iz utičnice električne instalacije.

IZBOR TEMPERATURE U APARATU



- Traženu temperaturu regulišete tasterom **A**.
- Taster **A** pritisnite toliko puta dok ne bude izabrana tražena temperatura.



- Preporučljiva regulacija temperature je 5°C.

INTENZIVNO HLAĐENJE

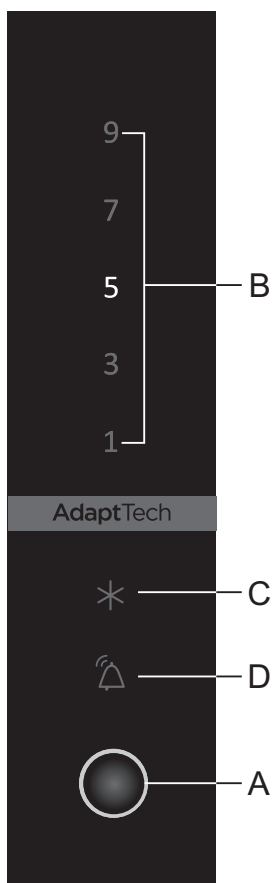


Intenzivno hlađenje možete uključiti tako da taster **A** pritisnete toliko puta da zasvetli simbol **C**.

- Funkciju možete koristiti kod prvog uključanja aparata, pre početka čišćenja, kao i pre stavljanja veće količine namirnica u aparat.
- Intenzivno hlađenje uključite tako da tasterom **A** izaberete traženu temperaturu (**B**). Ukoliko funkciju ne isključite ručno, isključiće se automatski (nakon otprilike šest sati rada).

KONTROLNA TABLA 2

(UPRAVLJANJE NA VRATIMA)

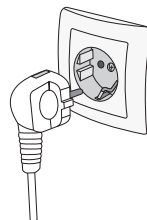


- A Taster za regulisanje temperature i za uključenje intenzivnog hlađenja
- B Prikaz podešene temperature
- C Prikaz rada intenzivnog hlađenja
- D Prikaz alarma

UKLJUČENJE/ISKLJUČENJE APARATA

Aparat **uključite** tako da priključni kabl ukopčate u utičnicu električne instalacije.

Aparat **isključite** tako da priključni kabl izvučete iz utičnice električne instalacije.



IZBOR TEMPERATURE U APARATU



- Traženu temperaturu regulišete tasterom **A**.
- Taster **A** pritisnite toliko puta dok ne bude izabrana tražena temperatura.



- Preporučljiva regulacija temperature je 5°C.

INTENZIVNO HLAĐENJE



Intenzivno hlađenje možete uključiti tako da taster **A** pritisnete toliko puta da zasvetli simbol **C**.

- Funkciju možete koristiti kod prvog uključanja aparata, pre početka čišćenja, kao i pre stavljanja veće količine namirnica u aparat.
- Intenzivno hlađenje uključite tako da tasterom **A** izaberete traženu temperaturu (B). Ukoliko funkciju ne isključite ručno, isključiće se automatski (nakon otprilike šest sati rada).

ALARM PREVIŠOKE TEMPERATURE



U slučaju previsoko narasle temperature u aparatu, uključí se zvučni alarm (isprekidan ton) i trepće simbol **D**.

- Zvučni alarm isključite tasterom **A**. Ukoliko alarm ne isključite, javlja se u jednočasovnim razmacima prvih pet minuta.
- Simbol **D** ostaje da trepće sve dok aparat ne postigne odgovarajuću temperaturu.

ALARM OTVORENIH VRATA

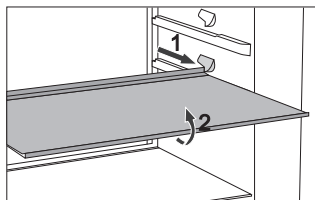


Ukoliko su vrata otvorena duže od dva minuta, začuje se zvučni signal u obliku neprekidnog tona. Zvučni alarm isključite pritiskom na taster **A**, odnosno tako da zatvorite vrata.

UNUTRAŠNJA OPREMA APARATA

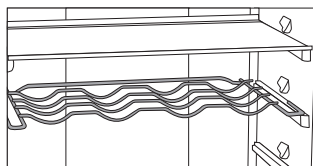
(* Oprema ovisi o različitim modelima)

POLICA



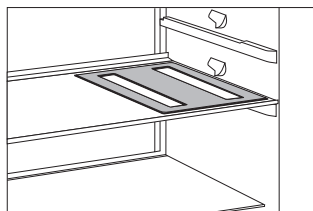
- Za lakši pristup hrani i veću preglednost nad sadržajem, policu možete delimično izvući. Police možete proizvoljno raspoređivati po vodilicama u unutrašnjosti frižidera. Police su zaštićene od potpunog izvlačenja. Ako želite policu izvaditi iz frižidera, malo je uzdignite u prednjem delu i izvucite. Brzo pokvarljive namirnice držite u zadnjem delu police, gde je temperatura obično najniža.

ŽIČANI NOSAČ FLAŠA*



- Određeni modeli opremljeni su žičanim nosačem flaša, koji je zaštićen od nehotičnog izvlačenja. Možete ga izvući jedino praznog, tako da ga u zadnjem delu uzdignete i povučete k sebi. Nosač namestite tako da dužina flaša ne ometa zatvaranje vrata. Maksimalno opterećenje nosača je 9 flaša sadržaja 0,75 l, odnosno 13 kg ukupne težine – pogledati etiketu na desnoj strani unutrašnjosti aparata.
- Na nosač možete slagati i limenke (po dubini ili po širini)

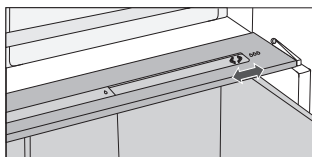
ELASTIČNA PODLOGA ZA FLAŠE*



- Određeni modeli imaju elastičnu podlogu, na koju možete slagati flaše ili limenke.
- Podlogu možete koristiti i kao stoni podmetač za vruće sudove.

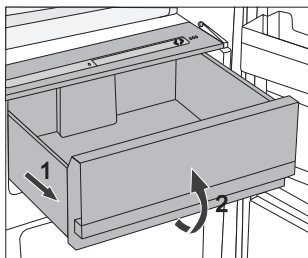
LADICA ZA VOĆE I POVRĆE S REGULATOROM VLAŽNOSTI (CRISPZONE)

- Posuda na dnu frižidera je namenjena držanju voća i povrća. Obezbeđuje prikladnu vlažnost i usporava isušivanje namirnica. Namirnice moraju biti pravilno upakovane da ne otpuštaju niti ne primaju mirise i vlagu. Posuda ima regulator vlažnosti kojim regulišete vlagu obzirom na količinu složenih namirnicu.



Manje količine namirnica - gurnite regulator udesno;

Veće količine namirnica - gurnite regulator ulevo.

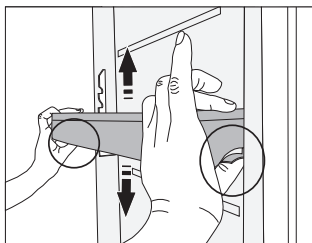


- Izvlačenje fijoke za voće i povrće:
 - Fijoku izvucite do blokade, a zatim je spreda uzdignite i izvucite.

UNUTRAŠNJA STRANA VRATA RASHLADNOG DELA

Vrata su opremljena pretincima (policama ili posudicama), koji su namenjeni držanju sira, putera, jaja, jogurta, te drugih manjih paketića, tuba, konzervi, i slično. U donjem delu vrata nalaze se police za flaše.

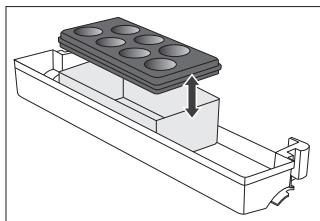
POMERANJE POSUDE U VRATIMA



Posude u vratima možete proizvoljno pomerati po visini, a da ih pri tome nije potrebno vaditi iz aparata. Stisnite jezičke na svakoj strani, i posudu premestite prema gore ili prema dolje.

Ako želite posudu izvaditi iz aparata, podignite je do kraja nagore, i zatim izvucite.

POSUDA ZA ČUVANJE (MULTIBOX)*



- **MultiBox** posuda pogodna je za čuvanje različitih namirnica jačeg mirisa, te namirnica koje je potrebno zaštititi od isušivanja, npr. sirevi s plemenitom plesni, sveže salame, luk, puter,...
- Svojim savitljivim poklopcem posuda se može nepropusno zatvoriti, te tako sprečava isušivanje namirnica, a vonj se ne širi po celom rashladnom prostoru.

- Savitljiv poklopac možemo koristiti i kao postolje za slaganje jaja ili kao posudicu za led.
- Ukoliko savitljivi poklopac koristimo kao postolje za slaganje jaja, stavimo ga direktno na dno posudice u vratima, dok otvoreni donji deo MultiBox posude iskoristimo za čuvanje namirnica koje su već nabavljene u manjim pakovanjima – paštete, pekmezi, manje tube,...

VENTILATOR *

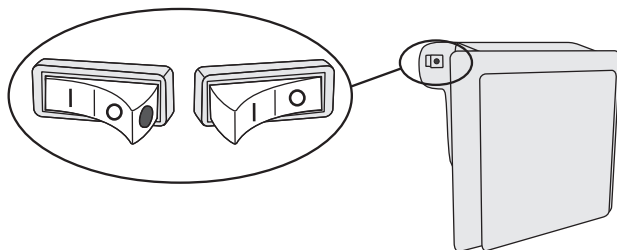
- Ventilator koji se nalazi ispod stropa, odnosno sakriven u zamrzivačkoj jedinici, pridonosi k ravnomernoj distribuciji temperature, i smanjuje orošavanje na površinama za odlaganje.

IONIZATOR VAZDUHA (IONAIR)*

- **Ionizator vazduha** koji je namešten u rashladnom delu aparata, obezbeđuje stalno svež vazduh. Hrana zbog toga ostaje sveža i ukusna duže vreme.
- Ionizator vazduha može da se uključi i isključi prekidačem nameštenim na kućištu ventilatora, odnosno na bočnoj strani rashladnog stupa (ovisno o modelu).

Uključenje / isključenje ionizatora

uključenje = | isključenje = 0



Kad je ionizator uključen, na prekidaču može da se vidi crvena tačka.

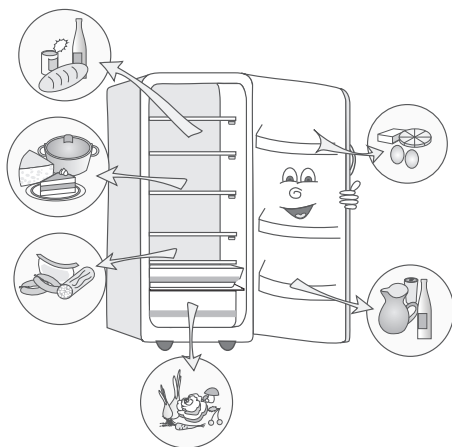
ADAPTIVE INTELLIGENT TECHNOLOGY

Inovativna tehnologija sa senzorima i ispitivačima omogućava prilagođavanje delovanja aparata korisnikovim navikama. Prilagodljiv inteligentan sistem dnevno i nedeljno prati, analizira i beleži upotrebu aparata, i prilagođava delovanje aparata u skladu sa snimljenim uzorcima. Ukoliko, na primer, predvidi češće odnosno pojačano otvaranje vrata, aparat će pre tog vremenskog intervala automatski sniziti temperaturu u aparatu, tako da se hrana u periodu povećane upotrebe manje ugrije. Aparat će takođe dokučiti i stavljanje veće količine namirnica u frižider ili zamrzivač, zato će tada automatski prepoznati i intenzivnije hladiti, odnosno zamrzavati.

PREPORUČLJIV NAČIN RASPOREĐIVANJA NAMIRNICA U APARATU

Predeli frižidera:

- **gornji deo:** konzervirana hrana, hleb, vino, kolači,...
- **srednji deo:** mlečni proizvodi, već pripremljene namirnice, deserti, sokovi, pivo, gotova kuvana jela...
- **posuda Fresh:** meso, mesni proizvodi, delikatesa,...
- **posuda za povrće i voće:** sveže voće, povrće, salate, korensko povrće, krompir, luk, češnjak, paradajz, tropsko voće, kiselo zelje, repa,...



Predeli vrata frižidera:

- **gornji/srednji predeo vrata:** jaja, puter, sirevi,...
- **donji predeo vrata:** pića, limenke, flaše,...

ČUVANJE NAMIRNICA U FRIŽIDERU

VAŽNA UPOZORENJA ZA ČUVANJE NAMIRNICA



Pravilna upotreba aparata, odgovarajuće pakovanje namirnica, održavanje odgovarajuće temperature, i poštovanje osnovnih higijenskih zahteva namirnica ima odlučujuću ulogu u kvalitetu održavanja namirnica.

Pridrţavajte se roka trajanja namirnica, koji je označen na ambalaţi proizvoda.

Namirnice koje stavljate u friţider, moraju biti u zatvorenim posudama, ili odgovarajuće zapakovane, da ne hlape niti primaju miris i vlagu.

U friţideru ne drţite zapaljive, hlapljive ili eksplozivne tvari.

Flaše s visokim sadrţajem alkohola moraju biti čvrsto zatvorene, i u uspravnom poloţaju.

Neke organske rastopine, eterična ulja u kori limuna i narandţe, kiselina u puteru, i slično, u dugotrajnom dodiru s površinama iz plastike, ili zaptivačem vrata, mogu uzrokovati oštećenja ili prevremeno staranje.

Neprijatan vonj upozorava na nečistoću aparata, odnosno na pokvarene namirnice (pogledati poglavlje »Čišćenje i održavanje aparata«).

Ako odlazite od kuće na duţe vreme, izvadite iz friţidera svu brzo pokvarljivu hranu.

PERIOD ČUVANJA NAMIRNICA

Preporučljiv period drţanja namirnica u friţideru

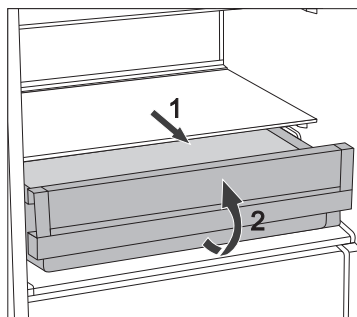
Namirnica	Vreme
jaja, marinade, dimljeno meso	do 10 dana
sir	do 10 dana
korenasto povrće	do 8 dana
puter	do 7 dana
deserti, voće, gotova jela, sirovo meso u komadima	do 2 dana
ribe, sirovo mleveno meso, plodovi mora	do 1 dan

ČUVANJE NAMIRNICA U FIJOCI FRESHZONE

U fijoci **FreshZone** namirnice ostaju sveže mnogo duže nego u običnom frižideru, sačuvaju bolji ukus i hranjive vrednosti. Sprečava se truljenje i gubitak mase, zato je voće i povrće svežije i izgleda prirodnije.

Za optimalno delovanje fijoka mora stalno da bude zatvorena do kraja.

- Kad kupujete namirnice, proverite dali su sveže, jer je od toga ovisan kvalitet i trajnost namirnice.
- Namirnice držite u zatvorenim posudama ili u pravilnom pakovanju, da ne mogu hlapiti niti primati mirise i vlagu.
- Otprilike 30-60 minuta pre upotrebe izvadite namirnice iz fijoke, da se na sobnoj temperaturi može razviti odgovarajuća aroma i okus.
- U ladicu **FreshZone** nemojte stavljati namirnice, osetljive na niske temperature (ananas, avokado, banane, masline, krompir, patlidžan, krastavci, pasulj, paprika, dinje, bostan, bundeve) ...



- Vađenje fijoke:
 - fijoku izvucite do blokade;
 - na prednjoj strani ju uzdignite i izvucite do kraja!

ODMRZAVANJE APARATA

AUTOMATSKO ODMRZAVANJE FRIŽIDERA

Frižider nije potrebno odmrzavati, jer se led na zadnjoj steni unutrašnjosti frižidera otapa automatski. Led koji nastaje tokom delovanja kompresora, u periodu njegovog mirovanja otapa se i u obliku kapljica puzi nadole, a zatim kroz pripremljen otvor u zadnjoj stenki frižidera oteče u posudicu iznad kompresora, odakle ishlapi.

Ako se na zadnjoj stenki unutrašnjosti frižidera nakupi prekomerna naslaga leda (3-5 mm), isključite ga i odledite ručno.

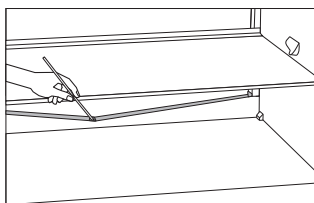
ČIŠĆENJE APARATA

Pre čišćenja isključite aparat iz električne mreže (pogledati poglavlje Uključenje/isključenje aparata) i izvadite priključni kabl iz utičnice.

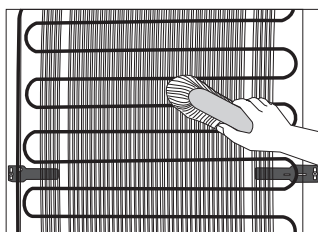
- Za čišćenje svih površina koristite meku krpu. Deterdženti koji sadrže abraziona sredstva, kiseline ili rastopine, nisu primereni, jer mogu oštetiti površinu!

Spoljašnjost aparata čistite vodom odnosno blagom otopinom sapunice. Aluminijske i lakovane površine možete čistiti mlakom vodom kojoj ste dodali blagi deterdžent. Dozvoljeno je korišćenje sredstava za čišćenje s niskim sadržajem alkohola (npr. za čišćenje stakla).

Unutrašnjost aparata i opremu čistite razređenim tečnim deterdžentom i mlakom vodom, kojoj možete dodati malo sirćeta.



- Ispod rashladne ploče koja hladi unutrašnjost frižidera, nalaze se utor i otvor za otjecanje odleđene vode. Utor i rupa ne smeju biti zapušeni (npr. ostacima hrane), zato ih češće pregledajte i po potrebi očistite (npr. plastičnom slamčicom).
- Naslage inja, odnosno leda debljine 3-5 mm povećavaju potrošnju električne energije, zato ih redovito uklanjajte. Pri tome nemojte koristiti oštre predmete, otopine i sprejove.



- **Kondenzator** na zadnjoj stenki mora biti uvek čist, bez prašine ili naslaga od kuhinjskih hlapiva. Mekom nemetalnom četkom ili usisivačem povremeno odstranite prašinu.
- Nakon čišćenja uključite aparat i vratite namirnice.

UKLANJANJE KVAROVA

Smetnja/kvar:	Uzrok i rješenje
Nakon priključenja na električni napon aparat ne radi:	<ul style="list-style-type: none"> • Proverite dali je zidna utičnica pod naponom, i dali je aparat uključen.
Rashladni sistem duže vreme djeluje neprekidno:	<ul style="list-style-type: none"> • Previsoka temperatura okolice. • Prečesto otvaranje vrata,odnosno predugo otvorena vrata. • Nepravilno zatvorena vrata (moguće strano telo među vratima, obešena vrata, oštećen zaptivač,...). • Stavljena prevelika količina svežih namirnica. • Senzor u frižideru (A) zatrpan je svežim namirnicama. Omogućite kruženje vazduha oko senzora (imaju samo određeni modeli). • Nedovoljno hlađenje kompresora i kondenzatora. Proverite kruženje vazduha iza aparata, te očistite kondenzator.
	
Prekomjerno skupljanje leda na zadnjoj stenki unutrašnjosti frižidera je posledica:	<ul style="list-style-type: none"> • Prečesto otvaranje vrata,odnosno predugo otvorena vrata. • Slaganje tople hrane u frižider. • Dodirivanje hrane ili posude sa zadnjom stenkom unutrašnjosti frižidera. • Loše zaptivanje vrata. • Ako je zaptivač prljav ili oštećen, očistite ga, odnosno zamenite.
Orošavanje police iznad fижoka:	<ul style="list-style-type: none"> • To je prolazna pojava, koju nije moguće posve izbeći u periodu visoke temperature i vlage okolice. Pojava nestane sama od sebe kad se normalizuju spoljni uslovi, temperatura i vlaga. Preporučujemo češće čišćenje fижoka i povremeno brisanje kapljica. • Otvorite regulator vlažnosti. • Namirnice stavite u kese ili neku drugu nepropusnu ambalažu.
Voda teče iz frižidera:	<ul style="list-style-type: none"> • Zapušen otvor za odvod vode, odnosno odmrznuta voda • kaplje pored utora za sabiranje vode. • Zapušeni otvor očistite, npr. plastičnom slamčicom. • Predebelu naslagu leda istopite ručno (pogledati poglavlje Odmrzavanje aparata).
Tipka D trepće:	<ul style="list-style-type: none"> • Prečesto otvaranje vrata,odnosno predugo otvorena vrata. • Nepravilno zatvorena vrata (moguće strano telo među vratima, obešena vrata, oštećen zaptivač,...). • Duže vreme nije bilo električne energije. • Stavljena prevelika količina svežih namirnica.

Smetnja/kvar:	Uzrok i rješenje
Otežano otvaranje vrata:	<ul style="list-style-type: none"> • Ako bi hteli ponovno da otvorite tek zatvorena vrata aparata, moglo bi se desiti da ćete pri tome imati poteškoće, odnosno osetiti otpor. Naime, tokom otvaranja vrata određena količina hladnog vazduha iz unutrašnjosti iziđe iz aparata, a nadomesti je topliji vazduh iz prostorije. Hlađenjem tog vazduha stvara se negativni tlak (vakuum), koji uzrokuje otpor pri otvaranju vrata. Nakon nekoliko minuta stanje se normalizuje, i vrata možete otvoriti bez problema.
LED osvetljenje ne radi:	<ul style="list-style-type: none"> • Ukoliko ne radi LED osvetljenje, morate pozvati servisera. • LED osvetljenje nemojte popravljati sami, jer može da se desiti da dođete u dodir s visokim naponom!

Ako nijedan od gore navedenih uzroka nije pravi, i sami ne možete otkloniti grešku u delovanju, obratite se najbližem ovlašćenom servisu i navedite tip, model i serijski broj s etikete s osnovnim podacima, koja se nalazi u unutrašnjosti aparata.

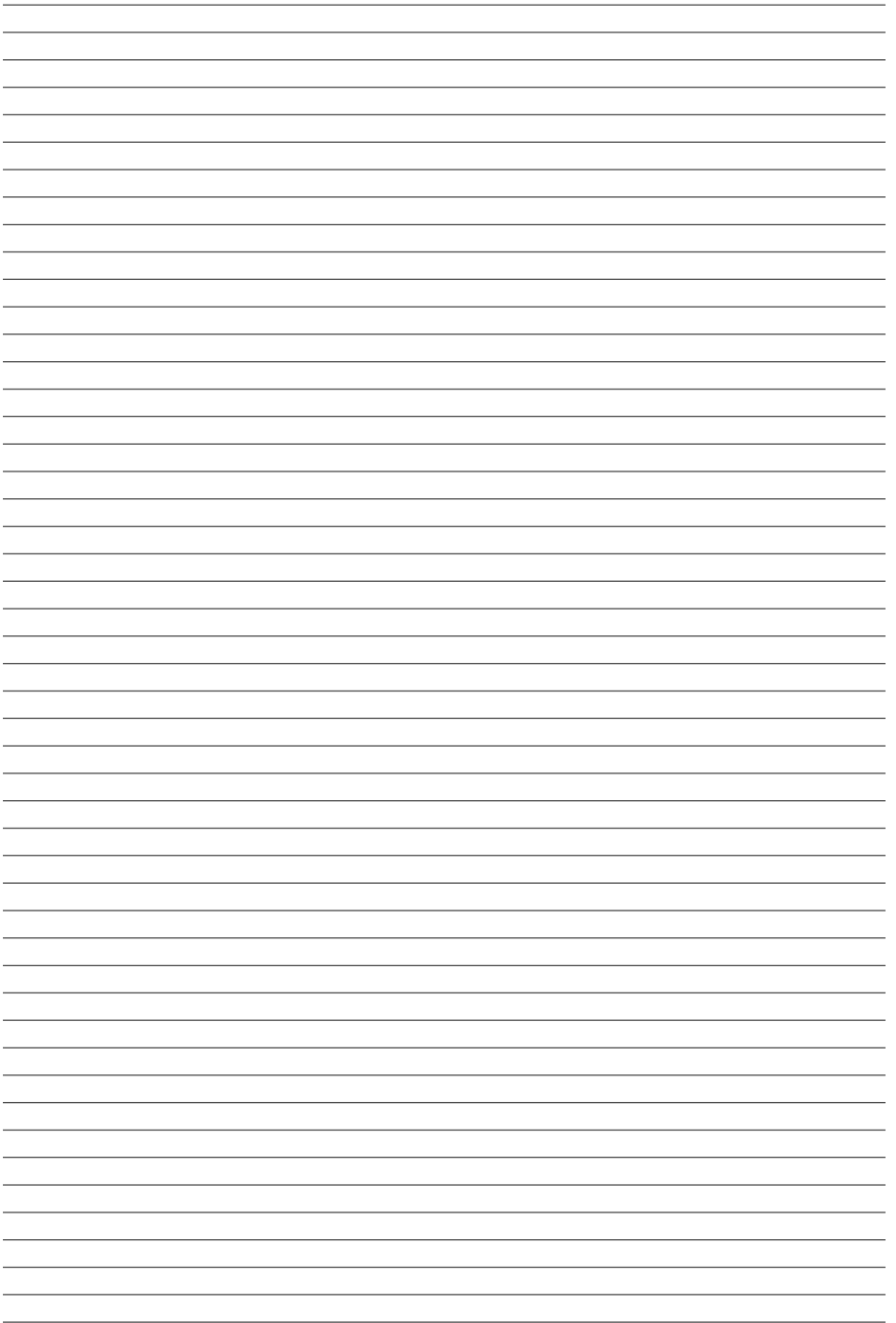
INFORMACIJE O ŠUMOVIMA U APARATU

Hlađenje u rashladno-zamrzivačkim aparatima odvija se pomoću rashladnog sistema s kompresorom (kod određenih modela potpomognut i ventilatorom), što uzrokuje određeni nivo šumova. Njihova jačina ovisi o postavljanju, pravilnoj upotrebi i starosti aparata.

- **Nakon upućivanja aparata**, delovanje kompresora odnosno šum pretakanja rashladne tečnosti tokom njegovog delovanja je glasnije i izrazitije. Ovo nije znak kvara i nema uticaja na životni vek aparata. Nakon nekog vremena, jačina tih šumova se smanji.
- Povremeno se tokom delovanja aparata pojave i **neobični ili glasniji šumovi**, koji su za aparat neuobičajeni, i obično su posledica nepravilnog postavljanja:
 - Aparat mora stajati ravno i stabilno na tvrdoj podlozi.
 - Ne sme dodirivati zid niti susedne elemente.
 - Proverite dali je unutrašnja oprema na svom mestu, odnosno dali zveckaju limenke, flaše ili druge posude, koje se međusobno dodiruju.
- Zbog većeg opterećenja rashladnog sistema zbog čestog otvaranja vrata, odnosno zbog duže vreme otvorenih vrata, ili unosa veće količine namirnica, uključjenja intenzivnog zamrzavanja ili hlađenja, jakost buke u aparatu može privremeno da se poveća.

PRIDRŽAVAMO PRAVO NA IZMENE KOJE NE UTIČU NA FUNKCIONALNOST APARATA.

Upute za upotrebu aparata možete naći i na našoj internet stranici: www.gorenje.com / <http://www.gorenje.com> / <



COOLER_FS600_ADVANCED



sr (10-15)