

KZ

ТОҢАЗЫТҚЫШТЫ ПАЙДАЛАНУ  
ЖӨНІНДЕГІ **ТОЛЫҚ**  
**НҰСҚАУЛЫҚ**

**gorenje**

**Біздің бұйымды сатып** алғаныңыз үшін алғысымызды білдіреміз және біздің бұйымдарымыздың сенімді екеніне көз жеткізе аласыз деп үміттенеміз.

Аспапты пайдалану Сізге шексіз ләззат силасын деп тілейміз.

**Балалар тазартуды және қараусыз пайдаланушылық техникалық қызмет көрсетуді жүргізбеуге тиіс.**

**Тоңазытқыш** (бұдан әрі - аспап) жас тамақтарды 0°C жоғары температура барысында сақтау үшін арналған.

# МАЗМҰНЫ

4 ҚАУІПСІЗДІК ШАРАЛАРЫ	КІРІСПЕ
9 СІЗДІҢ ТОҢАЗЫТҚЫШЫҢЫЗДАҒЫ ТЕМПЕРАТУРАНЫ САҚТАУ БОЙЫНША БІРНЕШЕ ҰСЫНЫМДАР	
10 АСПАПТЫ СИПАТТАУ	АСПАПТЫ СИПАТТАУ
11 ОРНАТУ ЖӘНЕ ЭЛЕКТР ЖЕЛІСІНЕ ҚОСУ	
14 ЕСІКТІ АШУ БАҒЫТЫН ӨЗГЕРТУ	
18 АСПАПТЫ БАСҚАРУ	
23 ТОҢАЗЫТУ БӨЛІМІНІҢ ЖАБДЫҒЫ	
27 АЗЫҚ-ТҮЛІКТІ БӨЛУ БОЙЫНША ҰСЫНЫМДАР	
28 АЗЫҚ-ТҮЛІКТІ ТОҢАЗЫТУ БӨЛІМІНДЕ САҚТАУ	ӨНІМДЕРДІ САҚТАУ ЖӘНЕ МҰЗДАТУ
30 АЗЫҚ-ТҮЛІКТІ FRESHZONE КОНТЕЙНЕРІНДЕ САҚТАУ	
31 АСПАПТЫҢ МҰЗЫН ЕРІТУ	АСПАПТЫ ЖІБІТУ ЖӘНЕ ТАЗАРТУ
32 АСПАПТЫ ТАЗАРТУ	
33 АҚАУЛЫҚТАРДЫ ЖОЮ	ҚОСЫМША АҚПАРАТ
35 ШУЫЛ ДЕҢГЕЙІ ТУРАЛЫ АҚПАРАТ	

# ҚАУІПСІЗДІК ШАРАЛАРЫ

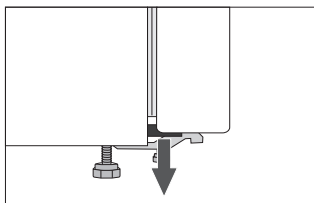
## АЛФАШ ҚОЛДАНАР АЛДЫНДА

Аспапты жалғар және қолданар алдында аспап сипаттамасынан және оны дұрыс әрі қауіпсіз қолдану жөніндегі нұсқаулардан тұратын нұсқалықтармен мұқият танысып шығыңыз. Нұсқаулық аспаптың бірнеше типі үшін әзірленген, сондықтан сіздің моделіңізде жоқ жабдық пен жекелеген функциялардың сипаттамаларынан тұруы мүмкін.

Одан әрі қолдану үшін нұсқаулықты сақтап қойыңыз. Сондай-ақ нұсқаулық желдеткішпен және автоматты ерітумен жабдықталған No Frost мұздату бөлігінің нұсқасын сипаттайды (кейбір модельдерде).

Аспапты қандай да бір бұзылуларсыз алғандығыңызды тексеріңіз. Бұзылуларды анықтаған кезде аспапты сатып алған сауда ұйымына хабарласыңыз.

Тасымалдаудан кейін электр желісіне жалғар алдында аспапты кемінде екі сағат вертикаль күйде қалдырыңыз. Бұл тасымалдау кезінде салқындату жүйесіне әсер етуі салдарынан аспап жұмысындағы ақаулардың алдын алуға көмектеседі.



Есігінің бұрыштарында тіректер орнатылған. Тіректерді шешіп алаңыз да, олардың орнына жиынтықта қоса берілетін (кейбір модельдерде) бітеуіштерін салыңыз.



## ҚАУІПСІЗДІК ЖӨНІНДЕГІ МАҢЫЗДЫ НҰСҚАУЛАР



**ЕСКЕРТУ!** Өртеу қауіпі бар/тез жанатын заттар.

Аспапты электр желісіне жалғау және жерге тұйықтау қолданыстағы стандарттар мен ескертпелерге сәйкес орындалуы тиіс.

Ескерту! Аспап артына көп розеткалы ұзартқыштарды және тасымалданатын қорек көздерін орнатпаңыз.

Тазалауды бастамас бұрын аспапты электр желісінен міндетті түрде ажыратыңыз (байланыстыру кабелінің ашасын розеткасынан ажыратыңыз).

Ескерту! Қауіпті жағдайлардың алдын алу үшін байланыстыру кабелін ауыстыруды өндіруші, авторлық құқығы бар сервис орталығы немесе білікті маман ғана орындай алады.

Ескерту! Аспапты орнату кезінде байланыстыру кабелінің қысылып қалмауын немесе бүлінбеуін қадағалаңыз.

Егер жарық диодты жарықтандыру жұмыс жасамаса, сервис орталығына хабарласыңыз. Жарық диодты жарықтандыруды өз бетіңізше жөндеуге тырыспаңыз, бұл электр тоғынан зақым алуға алып келуі мүмкін.



**ЕСКЕРТУ!** Аспап ішінде өндіруші рұқсат етпеген электрлік құрылғыларды қолданбаңыз.



**ЕСКЕРТУ!** Еріту үшін өндіруші ұсынбаған механикалық заттар мен тәсілдерді қолданбаңыз.



**ЕСКЕРТУ!** Аспаптың тұрақсыздығынан туындаған қауіптердің алдын алу үшін оны орнату нұсқаулықтарға сәйкес орындалуы тиіс.

## **Үсіріп алу қауіпі!**

Үсіріп алудың алдын алу үшін мұздатылған өнімдерге қолыңызды тигізбеңіз және аузыңызға салмаңыз.

## **Адамдар мен балалардың қауіпсіздігі**

Аспап физикалық, сенсорлық және ақыл-ой қабілеттері шектелген немесе білімі немесе тәжірибесі жетіспейтін адамдардың (балаларды қоса) олардың қауіпсіздігіне жауап беретін адамдардың қарауымен немесе басшылығымен ғана қолдануына арналған.

Балалардың аспаппен ойнамауын қадағалаңыз.

Балалар аспапты үлкендердің қадағалауымен ғана тазалай және қызмет көрсете алады!

Аспаптан қаптамасын алыңыз (қаптама аспапты және оның жекелеген компоненттерін тасымалдау кезінде қорғау үшін қолданылады), бұл ретте балалардың жақын жерде жүрмеуін қадағалаңыз. Жарақат алу немесе тұншығу қауіпі бар!

Қызметі ету мерзімі өткен бұйымды қолдануға жарамсыз ету қажет. Ол үшін аспапты электр желісінен ажыратыңыз, байланыстыру кабелін кесіп тастаңыз, аспаптың есігі мен ішіндегі қалған сөрелерін алып тастаңыз. Өйткені балалар аспап ішінде қалып қоюы мүмкін.

## **Еуропа стандарттарына жатады**

Аспапты 8 жастан асқан балалардың және физикалық, сенсорлық және ақыл-ой қабілеттері шектелген немесе білімі немесе тәжірибесі жетіспейтін адамдардың қандай да бір тұлғалардың қарауында болған немесе аспапты қауіпсіз қолдану жөніндегі нұсқауларды алған және оны пайдалануға байланысты қауіптерді түсінген жағдайларда ғана қолдануына болады.

Балаларға аспаппен ойнауға рұқсат етпеңіз.

Балалар аспапты үлкендердің қадағалауымен ғана тазалай және қызмет көрсете алады!

3 және 8 жас аралығындағы балаларға тоңазытқыш аспаптарға тағамдарды салуға және алуға рұқсат етіледі.

## Хладагент туралы ескерту

Бұл аспап қоршаған орта үшін қауіпсіз, бірақ жанғыш изобутан газының (R600a) аз ғана мөлшерінен тұрады. Салқындату контуры компоненттерінің бүлінбеуін қадағалаңыз. Хладагенттің ағуы қоршаған ортаға қауіп төндірмейді, бірақ көздің жарақат алуына немесе жануына алып келуі мүмкін!

Хладагенттің ағуын анықтаған кезде бөлмені жақсылап желдетіңіз, аспапты электр желісінен ажыратыңыз және сервис орталығына хабарласыңыз!

## ДҰРЫС ПАЙДАЛАНУ

Ескерту! Аспап тұрмыстық және ұқсас жағдайларда қолдануға арналған, жекелегенде:

- дүкендердегі, кеңселердегі асхана аймақтарында және басқа да өндірістік жағдайларда,
- ауыл шаруашылығы фермаларында, қонақүйлердегі, мотельдердегі және тұрғын үй түріндегі басқа да инфрақұрылымдағы тұрғындарға,
- ұйықтайтын және таңғы ас ішетін орындарда,
- қоғамдық тамақтануды ұйымдастыру кезінде және бөлшек сауда қарастырылмаған басқа да ұқсас жағдайларда.

**i** ЕСКЕРТУ! Аспаптың және аспап кірістірілген асхана шкафының желдету саңылауларын бітемеңіз; оларды таза күйде ұстаңыз.

Аспапты ашық кеңістікке орнатуға болмайды. Аспапқа жаңбыр тамшылары мен шашырандылары тимеуі тиіс.

Аспап ішінде жарылғыш заттарды, мысалы, қысыммен толтырылған балмандардағы жанатын газдарды сақтамаңыз.

Егер аспапты ұзақ уақыт бойы қолданбайтын болсаңыз, оны сөндіріп, байланыстыру кабелін розеткадан ажыратыңыз. Тағамдарды алыңыз, аспапты ерітіңіз және тазалаңыз, есігін ашылған күйінде қалдырыңыз.

Ақаулар болған немесе электр энергиясын ажыратқан жағдайда тоңазытқышты 16 сағат бойы ашпаңыз. Егер осы уақыт ішінде

ақау жойылмаса немесе электр энергиясын беру қалпына келтірілмесе, өнімдерді қолдану немесе басқа тоңазытқышқа немесе салқын жерге орналастырыңыз.

## Техникалық деректер, аспап шильді

Аспаптың негізгі деректері бар шильд аспап ішінде орналасқан және кернеу, брутто және нетто көлем, хладагент типі мен мөлшері, аспаптың климаттық класы туралы ақпараттардан тұрады. Берілген заттаңба өзіңіздің тіліңізге сәйкес келмесе, оны жиынтықта ұсынылған басқасымен алмастырыңыз.



## ҚОРШАҒАН ОРТАНЫ ҚОРҒАУ

Қаптама экологиялық таза материалдардан жасалған, оларды қоршаған ортаға зиян келтірмей қайта өңдеуге, қалдықтарды сақтауға арналған арнайы полигондарда жинауға және кәдеге жаратуға болады.



Қызметі ету мерзімі өткен аспапты кәдеге жарату

Қызметі ету мерзімі өткен аспапты Қызметі ету мерзімі өткен аспаптарды бақылау пунктіне тапсырыңыз. Бұл ретте:

- аспапты электр желісінен ажыратыңыз және байланыстыру кабелін ажыратыңыз
- қызметі ету мерзімі өткен аспаппен балалардың ойнауына жол бермеңіз.



**ЕСКЕРТУ!** Аспапты орнату, тазалау және кәдеге жарату кезінде оқшаулағыштың және салқындататын контурдың бүлінуіне жол бермеңіз. Бұл арқылы сіз қоршаған ортаға зиян келтірудің алдын аласыз.



Бұйымдағы немесе оның қаптамасындағы символ оның тұрмыстық қалдықтар ретінде кәдеге жаратуға жатпайтындығын көрсетеді. Бұйымды одан ары кәдеге жарату үшін электронды және электрлік жабдықтарды қабылдауға арналған тиісті орындарға тапсырған жөн.

Бұйымды кәдеге жарату ережелерін сақтай отырып, осы сияқты қалдықтарды тиісті түрде жоймау салдарынан қоршаған ортаға және адамдардың денсаулығына зиян келтірудің алдын алуға көмектесе аласыз. Бұйымды кәдеге жарату туралы барынша толық ақпарат алу үшін жергілікті билік органдарына, қалдықтарды шығару және кәдеге жарату жөніндегі қызметке немесе бұйымды сатып алған дүкенге хабарласыңыз.

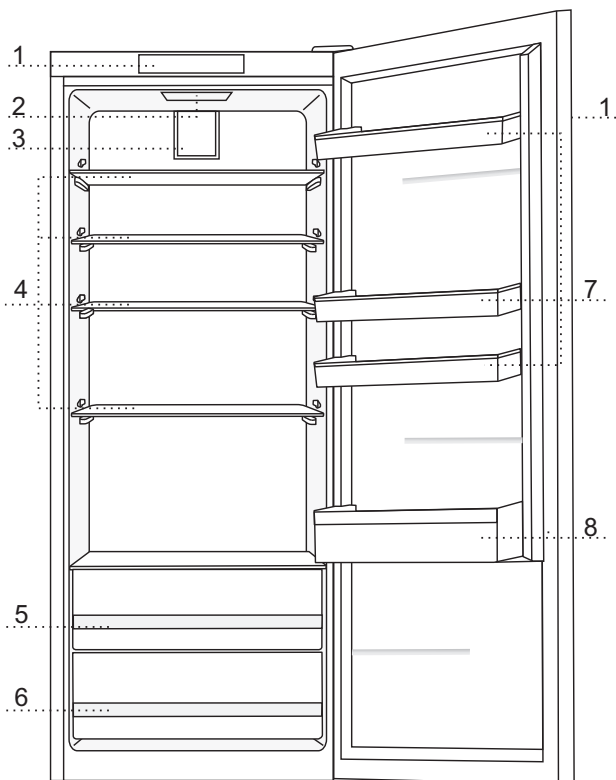


# СІЗДІҢ ТОҢАЗЫТҚЫШЫҢЫЗДАҒЫ ТЕМПЕРАТУРАНЫ САҚТАУ БОЙЫНША БІРНЕШЕ ҰСЫНЫМДАР

---

- Аспапты орнату нұсқаулығын оқып шығыңыз.
- Аспаптың есіктерін қажетінен жиі ашпаңыз.
- Аспаптың артындағы ауаның еркін айналуын дүркін-дүркін тексеріп тұрыңыз.
- Аспаптың артқы қабырғасында орнатылған буландырғыш әрқашан таза болуға тиіс («Аспапты тазарту» бөлімін қараңыз).
- Егер кепілдік талон бүлініп қалса немесе жоғалып қалса, оны мейлінше тезірек ауыстырыңыз.
- Азық-түліктеріңізді жабық контейнерлерде немесе басқа тиісті орауышта сақтаңыз.
- Азық-түлікті тоңазытқышқа қояр алдында, оның бөлме температурасына дейін салқындауын күтіңіз.
- Өзіңіздің мұздатылған азық-түліктеріңізді тоңазыту бөлімінде ерітіңіз.
- Мұздатқыш камерасының ішкі көлемін максимальді пайдалану үшін, осы нұсқаулықта сипатталғандай, жәшіктерді алып шығыңыз.
- Мұздату бөлімін, егер оның бетінде 3-5 мм-ге дейін мұз пайда болса, ерітіңіз.
- Жәшіктердің бірқалыпты орналасқанына, ал азық-түліктің ауа еркін айналу алатындай орналастырылғанына көз жеткізіңіз (нұсқаулықта көрсетілген азық-түлікті орналастыру бойынша ұсынымдарға назар аударыңыз).
- Аспап желдеткішпен жабдықталған, оны оқшауламаңыз.
- Желдеткіш және ауаны иондауышын, егер олар қажет болса, іске қосыңыз, себебі олар электр энергиясын қосымша тұтынады.

# АСПАПТЫ СИПАТТАУ



- 1 Басқару панелі
- 2 Жарықдиодты ішкі жарықтануы
- 3 Иондалған ауасы бар желдеткіш (+ іске қосу/сөндіру ауыстырып қосқышы)
- 4 Биіктігі бойынша реттелетін алмалы шыны сәресі
- 5 Ылғалдығын реттегіші бар CrispZone көкөністер мен жемістерге арналған контейнер
- 6 Көкөністер мен жемістерге арналған контейнер
- 7 Биіктігі бойынша реттелетін есік сәресі
- 8 Бутылкаларға арналған есік сәресі

- Жылжымалы жәшіктері түсіп кетуден қорғалған. Жәшіктерін алып шығу үшін оны жылжытып, алдынан көтеру керек
- Кейбір модельдерде басқару панелі есікте орналасқан.

# ОРНАТУ ЖӘНЕ ЭЛЕКТР ЖЕЛІСІНЕ ҚОСУ

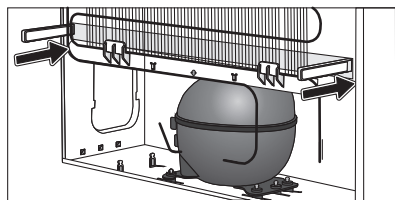
## ҮЙ-ЖАЙДЫ ТАҢДАУ

- Аспапты құрғақ, желдетілетін үй-жайға орнатыңыз. Аспаптың дұрыс жұмыс істеуі үшін қоршаған ортаның рұқсат етілген температурасы оның климаттық класына байланысты болады. Климаттық класс аспаптың зауыттық тақтайшасында көрсетілген.

Наименование	Климаттық класс	Диапазон температур окружающей среды °С	Салыстырмалы ылғалдылық
Субнормальный	SN	от +10 до +32	≤ 75%
Нормальный	N	от +16 до +32	
Субтропический	ST	от +16 до +38	
Тропический	T	от +16 до +43	

Аспапты кең үй-жайда орнатыңыз. 8 грамм хладагентке үй-жайдың кемінде 1 м<sup>3</sup> талап етіледі. Хладагенттің мөлшері аспаптың зауыттық тақтайшасында көрсетілген.

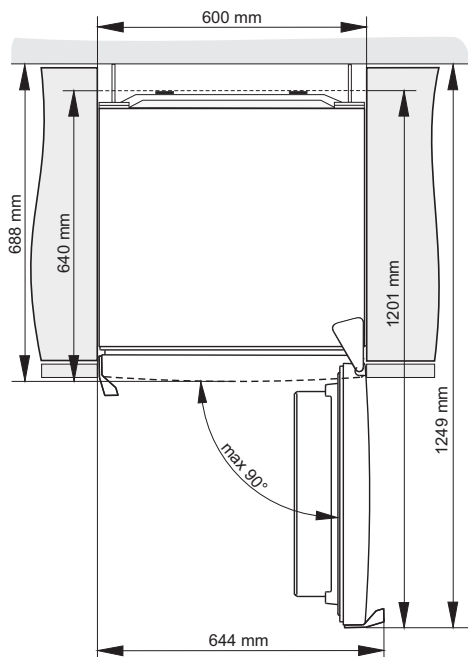
## ОРНАТУ



Жарақат алуды және аспаптың зақымдануын болдырмас үшін, кемінде екі адам орнатуға тиіс.

- Данные прибор не предназначен для использования в качестве встраиваемого.
- Аспап қатты негізде тұзу, тұрақты қалыпта болуға тиіс. төменгі жақтың алдында аспапты түзетуге арналған екі реттелетін аяқтары бар, артқы жағынан екі кіші дөңгелек бар, олар аспаптың жылжуын жеңілдетеді (кейбір модельдерде ғана).
- Ауаның еркін айналуы және конденсаторды жеткілікті салқындату үшін, аспаптың үстінен биіктігі кемінде 5 сантиметр бос кеңістік қалдырыңыз.
- Жеткізіп беру жиынтығына екі тірек кіреді, олар аспапты қабырғаға тым жақын орналастыруға мүмкіндік бермейді және аспаптың артқы қабырғасының төменгі жағынан бекітіледі. Тіректерді орнату міндетті емес, бірақ оларсыз электр энергиясын тұтыну көбеюі мүмкін.
- Аспапты тікелей күн сәулесінің әсер ету аймағына және жылу көзінің қасына орнатпаңыз. Егер бұл мүмкін емес болса, арнайы оқшауландыру панелін пайдаланыңыз.

- Аспап бөлек немесе асүй жиһазының немесе қабырғаның қасында орнату үшін арналған. Есікті еркін ашу және жәшіктер мен сөрелерді алу үшін орнату сұлбасында көрсетілген қажетті арақашықтықтарды сақтаңыз.



**Ескертпе:** Аспапты бір-бірімен қатар орналастыру барысында конденсатқа қарсы құрылғысын тауып алып, орнату қажет.

Құрғақ жай (қатыстық ылғалдығы 60%-дан аз)	Құрылғыға тапсырыс беруге арналған код
МЕТАЛЛ БАҒЫТТАҒЫШТАР (INOX)	576604
ПЛАСТМАССА БАҒЫТТАҒЫШТАР	
АҚ	672114
СҰР	672115
ҚАРА	672116
Ылғал орта (қатыстық ылғалдығы 60%-дан астам) *	Құрылғыға тапсырыс беруге арналған код
МЕТАЛЛ БАҒЫТТАҒЫШТАР (INOX)	558776*

\* Қауіпсіздік түсінігі бойынша құрылғы тек қызмет көрсету жөніндегі білікті мамандармен ғана орнатылуы керек.

## ЭЛЕКТР ЖЕЛІСІНЕ ҚОСУ

- Аспапты қосу кабелінің көмегімен электр желісіне қосыңыз. Қабырға розеткасының тұйықтау түйіспесі болуға тиіс (тұйықтаушы штепсельді розетка). Қосар алдында зауыттық тақтайшада көрсетілген кернеу мен жиілік желінің нақты параметрлеріне сәйкес келуін тексеру керек.
- Аспапты электр желісіне қосу және тұйықтау қолданыстағы стандарттар мен ұйғарымдарға сәйкес орындалуға тиіс. Аспап  $-6\%$ -дан  $+6\%$ -ға дейінгі диапазондағы нақты кернеудің қысқа мерзімді айырмаларына шыдайды.

# ЕСІКТІ АШУ БАҒЫТЫН ӨЗГЕРТУ

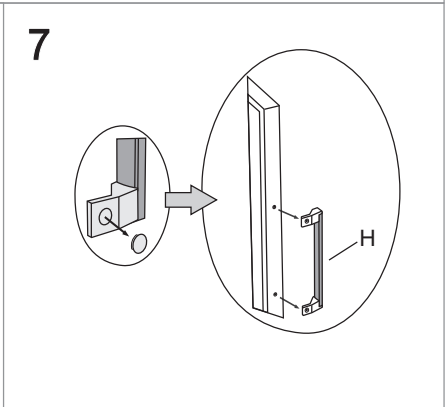
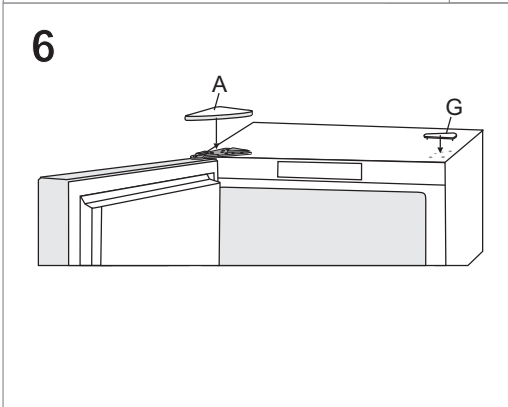
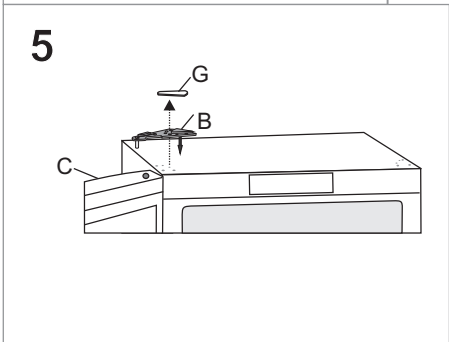
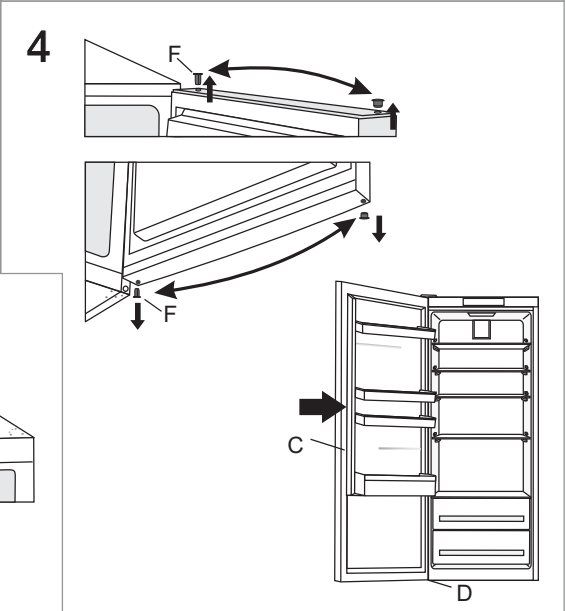
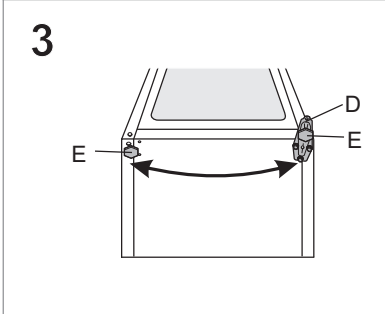
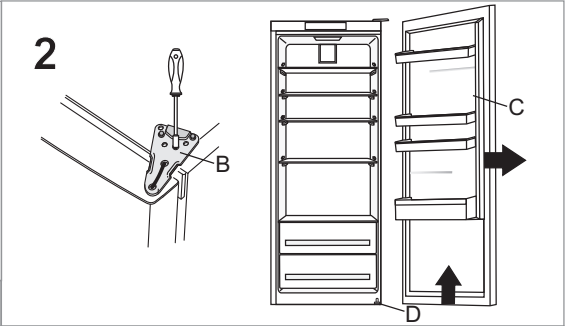
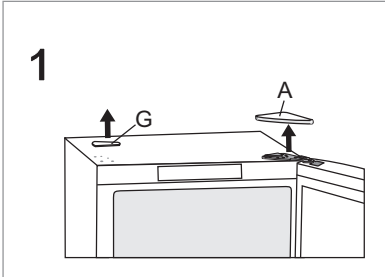
---

## 1-НҰСҚА: БАСҚАРУ ПАНЕЛІ АСПАПТЫҢ ІШІНДЕ

Сізге мыналар қажет болады: сомын кілті № 8, айқыш бұрауыш, torx 25 кілті, оймакілтекті бұрауыш.

**Есікті қайта орнатуды кемінде екі адам жүргізуге тиіс!**

1. Жоғарғы топсасының А қақпағы мен G тығыздағышын бұрап алыңыз.
2. Жоғарғы B топсасын бұрап алып, төменгі D топсасынан C есігін шешіп алыңыз.
3. Аспапты артқа еңкейтіп (аспап конденсаторға тимегенін қадағалаңыз, әйтпесе салқындатқыш контурын ақаулайды), төменгі D топсасы мен E аяғын бұрап алыңыз да, оларды екінші жағынан бұрап салыңыз. Осы орайда төсемін төсеуді ұмытпаңыз, себебі ол есікті шешіп алғанға дейін орнатылған.
4. F тығынын қарсы жағына ауыстырып салыңыз. C есігін төменгі D топсасына орнатыңыз.
5. Жоғарғы B топсасын қарсы жағына бұрап қойыңыз.
6. Жоғарғы A топсасының қақпағы мен G тығыздағышын олардың орындарын ауыстырып орнатыңыз.
7. H тұтқасын ауыстырып орнату: тығыздағыштарын шешіп алыңыз, бұрандаларын бұрап алып, тұтқасын шешіп алыңыз. Қарсы жағынан тығыздағыштарын шешіп алып, тұтқасын бұрап қойыңыз. Тығыздағыштарын тұтқасына салыңыз. Қарсы жағынан пайда болған саңылауларға жиынтықта қоса берілетін тығыздағыштарын салыңыз.

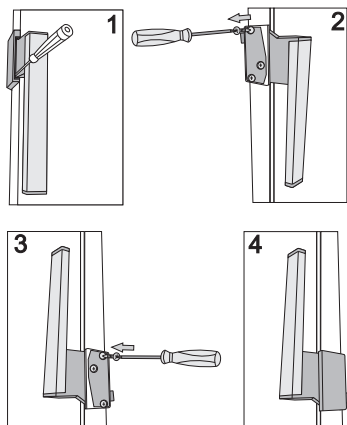


## 2-НҰСҚА: БАСҚАРУ ПАНЕЛІ АСПАПТЫҢ ЕСІГІНДЕ

Сізге мыналар қажет болады: сомын кілті № 8, айқыш бұрауыш, torx 25 кілті, оймакілтекті бұрауыш. Есікті қайта орнатуды кемінде екі адам жүргізуге тиіс!

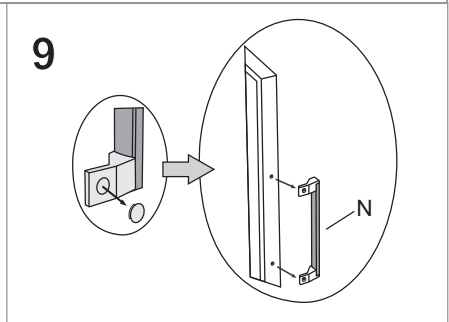
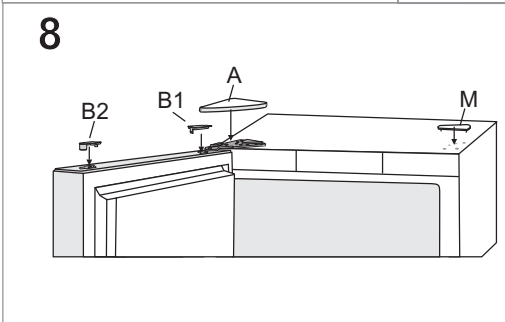
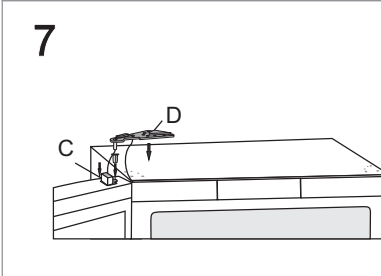
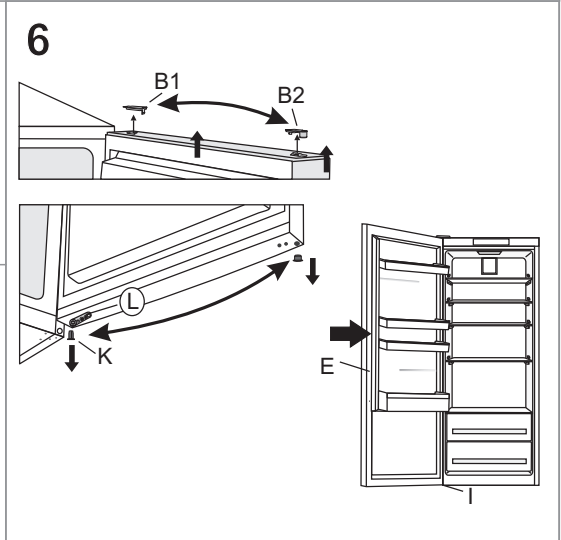
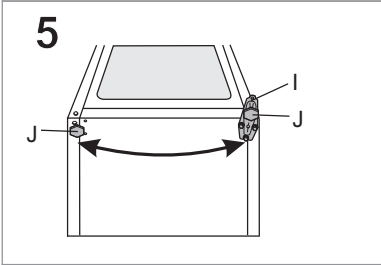
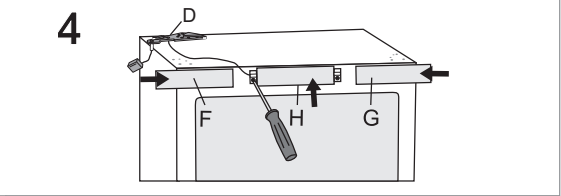
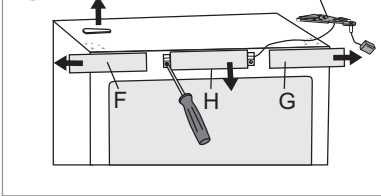
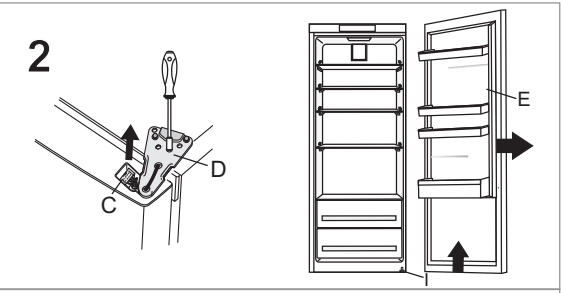
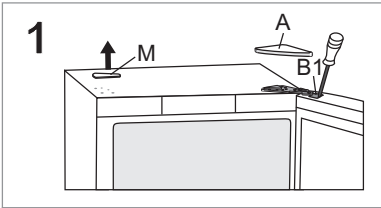
1. Жоғарғы А топсасынан қақпағын, В1 ажыратқышын және М тығыздағышын шешіп алыңыз.
2. С ажыратқышын ажыратыңыз, жоғарғы D топсасын бұрап алыңыз да, төменгі I топсасынан Е есігін шешіп алыңыз.
3. Жанындағы F және G блендтерді шешіп алыңыз, содан кейін ортасындағы Н блендін бұрап шешіп алыңыз.
4. Жоғарғы D топсасын ажыратқыш және кабелімен бірге екінші жағына ауыстырып салыңыз. Барлық үш F, G және H блендін орнына орнатыңыз, осы орайда кабелін бөлшектегенде дейінгідей блендердегі кішкене науаларға салыңыз.
5. Аспапты артқа еңкейтіп (аспап конденсаторға тимегенін қадағалаңыз, әйтпесе салқындатқыш контурын ақаулайды), төменгі I топсасы мен J аяғын бұрап алып, екінші жағынан салыңыз. Осы орайда төсемін төсеуді ұмытпаңыз, себебі ол есікті шешіп алғанға дейін орнатылған.
6. В2 тығыздағышын, К тығынын және L шектеуішін қарсы жағына ауыстырып орнатыңыз. Төменгі I топсасына Е есігін орнатыңыз.
7. Жоғарғы D топсасын қарсы жағына бұрап салыңыз да, С ажыратқышын қосыңыз.
8. Жоғарғы А топсасының қақпағын, В1 ажыратқышын және М тығыздағышын орнатыңыз.
9. N тұтқасын ауыстырып орнату: тығыздағыштарын шешіп алыңыз, бұрандаларын бұрап алып, тұтқасын шешіп алыңыз. Қарсы жағынан тығыздағыштарын шешіп алып, тұтқасын бұрап қойыңыз. Тығыздағыштарын тұтқасына салыңыз. Қарсы жағынан пайда болған саңылауларға жиынтықта қоса берілетін тығыздағыштарын салыңыз.

**Тұтқа-итергішін ауыстырып орнату:**



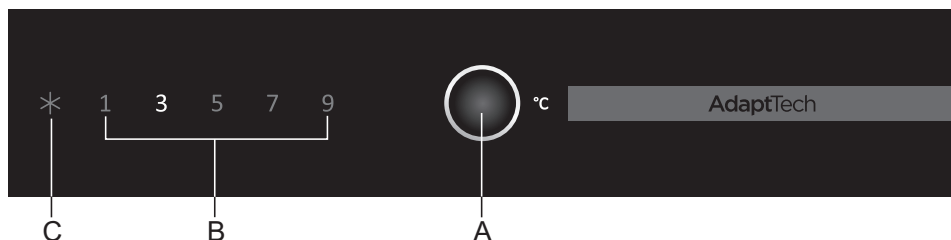
- Шағын бұрандағышымен 1-суретте көрсетілгендей тұтқасының қақпағын түртіп қалыңыз.
- Есіктің қарсы жағындағы бітеуіштерін шешіп алыңыз.
- Тұтқасын ұстап тұрған үш бұрандасын бұрап алыңыз. Тұтқа жиынтықта қалғанын қадағалаңыз.
- 3-суретте көрсетілгендей тұтқасын 180°-қа бұраңыз да, оны есіктің қарсы жағынан бұрап қойыңыз.
- Тұтқасына қақпағын бекітіңіз де, бітеуіштерін салыңыз.





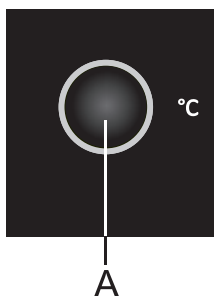
# АСПАПТЫ БАСҚАРУ

## БАСҚАРУ ПАНЕЛІ 1



- A Температурасын орнату және «Тез мұздатуды» қосу кнопкасы
- B Температуралық дисплейі
- C «Үдемелі салқындатудың» жұмыс индикаторы

## АСПАПТЫ ҚОСУ ЖӘНЕ ӨШІРУ



Электр желісіне алғаш рет қосқанда, аспап күту режимінде болады. (қосулы, бірақ тоқ кернеуінің астында).

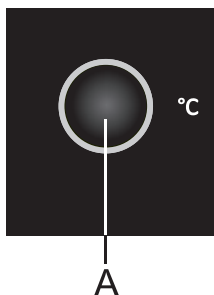
### Қосу

**A** батырсамын 3 секунд ұстап, басып тұрыңыз.

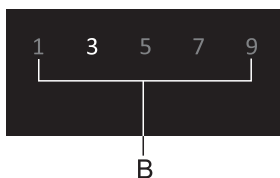
### Өшіру

**A** батырсамын 3 секунд ұстап, басып тұрыңыз. Аспап күту режиміне ауысады (қосулы, бірақ тоқ кернеуінің астында).

## ТЕМПЕРАТУРАСЫН ОРНАТУ



- Температурасы **A** кнопкасымен орнатылады.
- Қажетті температурасын орнатқанша, кнопканы басып тұрыңыз.



Құрылғының ішіндегі нақты температурасы пайдалану шарттарға байланысты : өнімдер саны және тарату , бөлме температурасы , есік ашу жиілігі , компрессордың кезеңдері , жеддеткіш жұмысы, т.б.

- Ұсынылатын температура орнату 3 ° C.

## ҮДЕМЕЛІ САЛҚЫНДАТУ

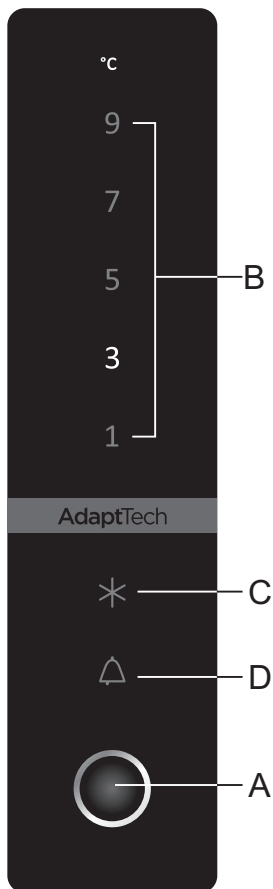


«Үдемелі салқындату» функциясын іске қосу үшін **С** индикаторы жанғанша, **А** кнопкасын басыңыз.

- «Үдемелі салқындату» функциясын аспапты алғашқы іске қосқанда, тазартар алдында және тағамның үлкен көлемін салар алдында пайдаланыңыз.
- «Үдемелі салқындату» функциясын іске қосу үшін **А** кнопкасымен қажетті температурасын (**В**) белгілеңіз. Егер сіз функциясын қолмен сөндірмесеңіз, ол автоматты түрде шамамен алты сағаттан кейін өзі сөнеді.

# БАСҚАРУ ПАНЕЛІ 2

(АСПАПТЫҢ ЕСІГІНДЕГІ БАСҚАРУ ПАНЕЛІ)



- A Температурасын белгілеу және «Үдемелі салқындатуды» іске қосу кнопкасы
- B Белгіленген температурасының индикациясы
- C «Үдемелі салқындату» жұмысының индикаторы
- D Ескерту дабылдауының лампыша-индикаторы

## АСПАПТЫ ҚОСУ ЖӘНЕ ӨШІРУ



Электр желісіне алғаш рет қосқанда, аспап күту режимінде болады. (қосулы, бірақ тоқ кернеуінің астында).

### Қосу

**A** батырсамын 3 секунд ұстап, басып тұрыңыз.

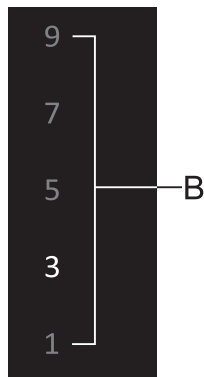
### Өшіру

**A** батырсамын 3 секунд ұстап, басып тұрыңыз. Аспап күту режиміне ауысады (қосулы, бірақ тоқ кернеуінің астында).

## ТЕМПЕРАТУРАСЫН ОРНАТУ



- Температурасы **A** кнопкасымен орнатылады.
- Қажетті температурасын орнатқанша, кнопканы басып тұрыңыз.



Құрылғының ішіндегі нақты температурасы пайдалану шарттарға байланысты : өнімдер саны және тарату , бөлме температурасы , есік ашу жиілігі , компрессордың кезеңдері , желдеткіш жұмысы, т.б.

- Ұсынылатын температура орнату 3 ° C.

## ҮДЕМЕЛІ САЛҚЫНДАТУ



«Үдемелі салқындату» функциясын іске қосу үшін **C** индикаторы жанғанша, **A** кнопкасын басыңыз.

- «Үдемелі салқындату» функциясын аспапты алғашқы іске қосқанда, тазартар алдында және тағамның үлкен көлемін салар алдында пайдаланыңыз.
- «Үдемелі салқындату» функциясын іске қосу үшін **A** кнопкасымен қажетті температурасын (**B**) белгілеңіз. Егер сіз функциясын қолмен сөндірмесеңіз, ол автоматты түрде шамамен алты сағаттан кейін өзі сөнеді.

## РҰҚСАТ ЕТІЛГЕН ТЕМПЕРАТУРАДАН АСЫП КЕТКЕНІ ТУРАЛЫ ДАБЫЛ



Рұқсат етілген температурадан асып кету барысында тоңазытқышта үзілмелі дыбыстық дабылы іске қосылады да, **D** индикаторы жыпықтайды.

- Дыбыстық дабылы **A** кнопкасымен сөндіріледі. Егер дыбыстық дабылын сөндірмесе, ол алғашқы бес минут ішінде әр минут сайын дыбыс шығарады.
- **D** индикаторы температурасы мәніне жеткенше жыпықтап тұрады, осы орайда өнімнің бұзылып кету қаупі болмайды.

## АШЫҚ ЕСІГІ ТУРАЛЫ ДАБЫЛЫ

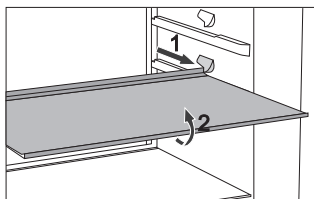


Егер аспаптың есігі екі минуттан астам ашық болса, үздіксіз дыбыстық дабылы іске қосылады. Дыбыстық дабылын сөндіру үшін есігін жабыңыз немесе **A** кнопкасын басыңыз.

# ТОҢАЗЫТУ БӨЛІМІНІҢ ЖАБДЫҒЫ

(\* Жабдық модельге байланысты)

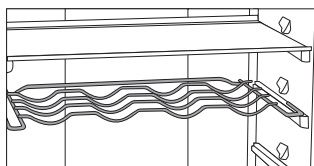
## СӨРЕ



- Сөрелер алға жылжиды, осылайша шолуды жақсартады және оларда сақталатын азық-түлікке қолжетімділікті жеңілдетеді.
- Тоңазыту бөлімінің ішіндегі сөрелерді биіктігі бойынша орнын ауыстыруға болады. Сөрени тоңазыту бөлімінен шығаруға болады: бұл үшін сөрени шектеуішке дейін өзіңізге қарай тартыңыз, оны алдынан кішкене көтеріңіз де шығарып алыңыз.

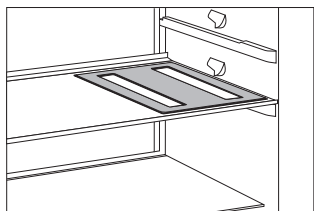
Тез бұзылатын азық-түлікті сөрениң артқы жағында сақтаңыз, ол жер барлық жерден суық болады.

## БӨТЕЛКЕЛЕРГЕ АРНАЛҒАН МЕТАЛ СӨРЕ \*



- Кейбір модельдер бөтелкелерге арналған металл сөремен жабдықталған. Сөре құлап кетуден қорғалған. Сөрени ол бос болған кезде ғана шығаруға болады: сөрениң алдыңғы жағын кішкене көтеріңіз де, өзіңізге қарай тартыңыз. Сөрени бөтелкелер есіктің жабылуына кедергі келтірмейтіндей орнатыңыз. Бөтелкелерге арналған сөрениң ең жоғары жүктемесі көлемі 0,75 литр 9 бөтелке немесе жалпы салмағы 13 килограмға дейінгі бөтелкелер құрайды (тоңазытқыштың оң жағындағы жапсырманы қараңыз).
- Сөреде алюминий банкілердегі сусындарды да сақтауға болады.

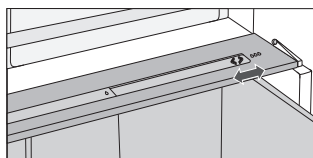
## БӨТЕЛКЕЛЕРГЕ АРНАЛҒАН ТІРЕУІШ \*



- Кейбір модельдер бөтелкелерге арналған иілгіш тіреуішпен жинақталады, онда бөтелкелерді және алюминий банкілерді сақтауға болады.
- Тіреуішті ыстық ыдысқа тіреуіш ретінде де пайдалануға болады.

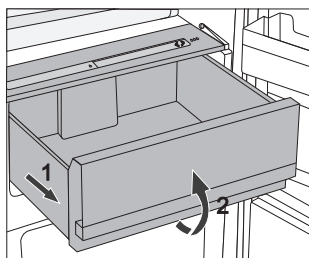
## ЫЛҒАЛДЫЛЫҚТЫ БАҚЫЛАУЫ БАР КӨКӨНІСТЕР МЕН ЖЕМІСТЕРГЕ АРНАЛҒАН CRISPZONE КОНТЕЙНЕРІ

- Тоңазыту бөлімінің төменгі бөлігіндегі контейнер көкөністер мен жемістерді сақтау үшін арналған. Контейнер азық-түліктің кеуіп кетуін ескертетін оңтайлы ылғалдылық деңгейін қамтамасыз етеді. Азық-түлік иіс және ылғал шығармас үшін және оларды басқа өнімдерден сіңірмеу үшін тиісті тәртіпте оралуға тиіс. Контейнер арнайы слайдмен жабдықталған, оның көмегімен контейнердің ішіндегі ылғалдылық деңгейі, онда сақталатын азық-түліктің мөлшеріне байланысты реттеледі.



**Азық-түлік аз:** слайдерді оңға жылжытыңыз.

**Азық-түлік көп:** слайдерді солға жылжытыңыз.

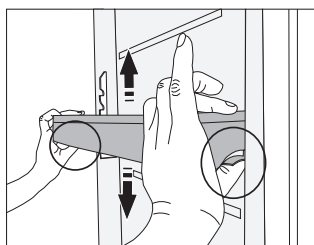


- Контейнерді шығарып алу:
  - Контейнерді өзіңізге қарай шектеуішке дейін тартыңыз, оны алдынан кішкене көтеріңіз де, шығарып алыңыз.

## ТОҢАЗЫТУ БӨЛІМІ ЕСІГІНІҢ ІШКІ ЖАҒЫ

Тоңазыту бөлімі есігінің ішкі жағында ірімшік, сары май, жұмыртқа, йогурт, кішкентай орауыштардағы басқа өнімдерді, тубиктерді, консервілерді және т.б. сақтауға арналған сөрелер (ыдыстар) бар. Есіктің төменгі жағында бөтелкелерге арналған сөре бар.

## БИІКТІГІ БОЙЫНША РЕТТЕЛЕТІН ЕСІК СӨРЕЛЕРІ



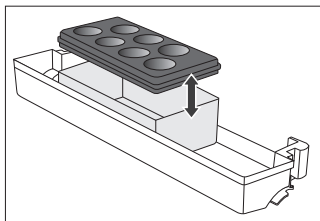
Сөрелерін биіктігі бойынша ауыстырып салуға болады, осы орайда оларды есіктен шешіп алу талап етілмейді.

Сөрелерін жоғары немесе төмен алмастыру үшін сөрелердің жанындағы тілдерін басыңыз да, сөрелері керек бағытқа тартыңыз.

Сөрелері есіктен шешіп алу үшін оны жоғары қарай соңына дейін алмастырыңыз да, алып шығыңыз.



## MULTIBOX ТАРТПАСЫ \*



- **MultiBox** тартпасы күшті немесе өткір иісі бар азық-түлікті (ірімшіктің, шұжықтың алуан түрлері, пияз, сары май және т.б.) сақтау үшін ыңғайлы және азық-түлікті кеуіп кетуден қорғайды.
- Тартпаның силикон қақпағы бар, ол саңылаусыз жабылуды қамтамасыз етеді, азық-түлікті кеуіп кетуден қорғайды және тоңазыту бөлімінде иістің таралуына жол бермейді.

- Қақпағын жұмыртқаларды сақтау үшін немесе мұзға арналған нысан ретінде пайдалануға болады.
- Егер қақпақты жұмыртқа сақтау үшін пайдалансаңыз, оны тікелей есіктегі сөреге орнатыңыз. MultiBox тартпасының төменгі бөлігін азық-түліктің кішкентай орамдарын, мысалы, паштеттер, джемдер, тубиктер және т.б. сақтау үшін пайдалануға да болады.

## ЖЕЛДЕТКІШ \*

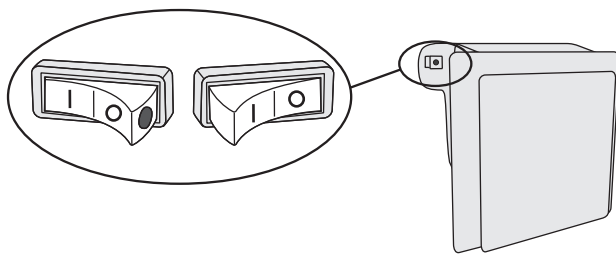
- Желдеткіш төбесінің астында орналасады немесе мұздату бөлімінде жасырылған. Желдеткіш температураның біркелкі бөлінуіне ықпал етеді және аспаптың ішкі беттерінде конденсаттың түзілуін азайтады.

## IONAIR\* АУА ИОНИЗАТОРЫ

- Тоңазытқыш бөлміндегі орналасқан ионизаторы аспаптағы таза ауаны қамтамасыз етеді. Тамақтар балғындығын және дәмдік қасиеттерін ұзақ сақтайды.
- Ауа ионизаторын желдеткіште немесе салқындату бағанының бүйір жағында орналасқан (моделіне байланысты) ажыратқыштың көмегімен өшіруге болады.

### Ауа ионизаторын қосу/өшіру

қосу = | өшіру = 0



Ауа ионизаторы қосылып тұрғанда, ажыратқышта қызыл нүкте көрінеді.

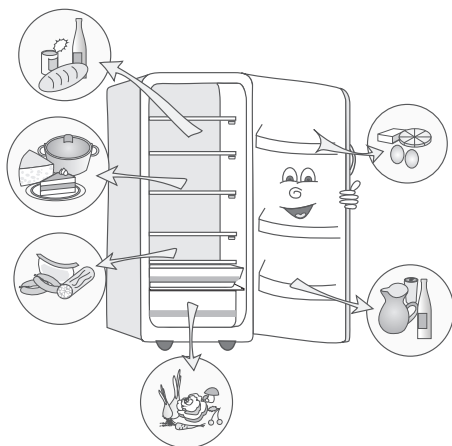
## ADAPTIVE INTELLIGENT TECHNOLOGY

Сенсорлары мен датчиктері бар инновациялық технологиясы аспаптың жұмысын пайдаланушының өмір ырғағына қатысты реттеуге мүмкіндік береді. Адаптивті зияткерлік жүйесі тоңазытқыштың пайдалануын бірнеше апта бойына тұрақты қадағалайды және талдайды, содан кейін алынған деректерге сәйкес аспаптың жұмысын реттейді. Мысалға, бақылау кезінде жүйе тоңазытқышты кешкі уақытта үдемелі пайдалануын белгілейді. Келешекте неғұрлым жиі есігінің ашылуына байланысты аспаптағы температурасы есікті ашқан кезде тамақтар аз жылынуы үшін алдын ала төмендейді. Аспап тоңазытқыш немесе мұздатқыш бөліміне жас тамақтың үлкен көлемін салғанын байқайды және автоматты түрде салқындатудың үдемелілігін ұлғайтады.

# АЗЫҚ-ТҮЛІКТІ БӨЛУ БОЙЫНША ҰСЫНЫМДАР

## Тоңазыту бөлімінің аймақтары:

- **Жоғарғы аймақ:** консервіленген өнімдер, нан, шарап, пісірілген тағамдар.
- **Орталық аймақ:** сүт өнімдері, дайын өнімдер, десерттер, шырындар, сыра, дайын тағамдар.
- **FreshZone контейнері:** ет, ет өнімдері, деликатестер.
- **Көкөністер мен жемістерге арналған контейнерлер:** балғын жемістер, көкөністер, салат, тамыр жемістер, картоп, пияз, сарымсақ, қызанақ, тропикалық жемістер, ашытқан қырыққабат, шалқан.



## Тоңазыту бөлімінің есігіндегі аймақтар:

- **Жоғарғы/орталық сөрелер:** жұмыртқа, сары май, ірімшік.
- **Төменгі сөрелер:** бөтелкелердегі және алюминий банкілердегі сусындар.

# АЗЫҚ-ТҮЛІКТІ ТОҢАЗЫТУ БӨЛІМІНДЕ САҚТАУ

## АЗЫҚ-ТҮЛІКТІ САҚТАУ БОЙЫНША МАҢЫЗДЫ ЕСКЕРТУЛЕР



Аспапты дұрыс іске пайдалану, азық-түліктің тиісті орауышы, дұрыс температураны қолдау және гигиена ережелерін сақтау азық-түлікті сақтау сапасы үшін шешуші мәні болады.

Орауышта көрсетілген азық-түлікті сақтау мерзімдерін сақтаңыз.

Тоңазыту бөлімінде сақталатын азық-түлік иіс пен ылғал шығармас үшін және оларды басқа өнімдерден сіңіріп алмас үшін тиісті тәртіпте оралуға немесе жабық ыдыстарда болуға тиіс.

Тоңазыту бөлімінде тез тұтанатын, ұшқыш және жарылғыш заттарды сақтауға болмайды.

Құрамында алкоголь жоғары сұйықтығы бар бөтелкелерді нығыз жабылған, тік қалпында сақтаңыз.

Лимон мен апельсин қабығында болатын кейбір органикалық ерітінділер, эфир майлары, май қышқылдары және т.б. пластик беттермен және тығыздауыштармен ұзақ жанасқан кезде, олардың зақымдануына және мерзімінен бұрын ескіруге әкеп соғуы мүмкін.

Жағымсыз иіс аспаптың ластануы немесе азық-түліктің бұзылғандығы туралы ескертеді («Аспапты тазарту» бөлімін қараңыз).

Егер сіз ұзақ уақыт үйде болмасаңыз, тоңазыту бөлімінен тез бүлінетін өнімдерді алып тастаңыз.

## ТАҒАМ ӨНІМДЕРІНІҢ ЛАСТАНУЫНЫҢ АЛДЫН АЛУ

Тағамдардың ластануының алдын алу үшін төменде берілген нұсқауларды орындаңыз.

- Есікті ұзақ уақыт ашып тұру аспап бөліктеріндегі температураның айтарлықтай жоғарылауына алып келуі мүмкін.
- Тағам өнімдерімен және қолжетімді дренаж жүйелерімен байланыста болуы мүмкін беттерді жүйелі түрде тазалап отырыңыз.
- Шикі ет пен балықты тоңазытқышта арнайы контейнерлерде сақтаңыз, өйткені ет пен балық және олардың шырыны басқа өнімдерге әсер етпеуі тиіс.
- Егер аспап ұзақ уақыт бойы қолданылмайтын болса, оны өшіріңіз, ерітіңіз, тазалаңыз, кептіріңіз және аспап ішінде зеңнің пайда болуының алдын алу үшін есігін ашылған күйде қалдырыңыз.

## АЗЫҚ-ТҮЛІКТІ САҚТАУ МЕРЗІМДЕРІ

Тоңазыту бөлімінде азық-түлікті сақтаудың ұсынылатын мерзімдері

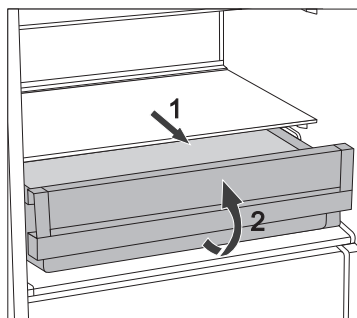
Азық-түлік	Сақтау мерзімі
Жұмыртқа, маринадтар, қақталған өнімдер	10 күнге дейін
Ірімшік	10 күнге дейін
Тамыр жемістер	8 күнге дейін
Сары май	7 күнге дейін
Десерт, жемістер, дайын тағамдар, шикі ет (бөлігі)	2 күнге дейін
Балық, ет фаршы, теңіз өнімдері	1 күнге дейін

# АЗЫҚ-ТҮЛІКТІ FRESHZONE КОНТЕЙНЕРІНДЕ САҚТАУ

**FreshZone** контейнері әдеттегі тоңазытқышқа қарағанда, балғын азық-түліктің алуан түрлерін ұзағырақ сақтауға мүмкіндік береді. Азық-түлік ұзақ балғын қалпында қалады, ерекше дәмін, қоректік қасиеттерін және тартымды түрін сақтайды.

Дұрыс жұмыс істеу үшін, контейнердің тығыз жабылуын қадағалаңыз.

- Азық-түлікті сатып ала отырып, олардың балғындығын тексеріңіз, өйткені бұған сақтау сапасы және ұзақтығы байланысты болады.
- Азық-түлік иіс пен ылғал шығармас үшін және оларды басқа өнімдерден сіңіріп алмас үшін тиісті тәртіпте оралуға немесе жабық ыдыстарда болуға тиіс.
- Қолданар алдында 30-60 минут бұрын өнімді контейнерден шығарыңыз. Өнімнің ерекше хош иісі және дәмі бөлме температурасында анығырақ сезіледі.
- **FreshZone** контейнерінде сақтауға болмайтын, төмен температураға сезімтал өнімдер: ананас, авокадо, банан, зәйтүн, картоп, баклажан, қияр, үрме бұршақ, болгар бұрышы, қауын, қарбыз, асқабақ және тағы басқалары.



- Контейнерді шығару:
  - контейнерді шектеуішке дейін өзіңізге қарай тартыңыз,
  - оны алдыңғы жағынан кішкене көтеріңіз де шығарып алыңыз.

# АСПАПТЫҢ МҰЗЫН ЕРІТУ

---

## ТОҢАЗЫТУ БӨЛІМІН АВТОМАТТЫ ТҮРДЕ ЕРІТУ

Тоңазыту бөлімінің мұзын еріту талап етілмейді, өйткені артқы қабырғадағы мұз автоматты түрде ериді. Компрессордың жұмыс істеуі кезінде артқы қабырғада түзілген мұз компрессор тоқтаған кезде ериді де, тамшы түрінде төмен ағады. Содан кейін тоңазытқыштың артқы қабырғасындағы тесік арқылы компрессордың үстіндегі ыдысқа түседі және ол жерден буланады.

Егер тоңазытқыштың артқы қабырғасында мұздың тым көп қабаты түзілсе (қалыңдығы 3-5 мм), оны өшіріңіз және қолмен басқарып ерітіңіз.

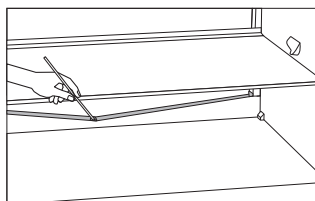
# АСПАПТЫ ТАЗARTY

Тазарту алдында міндетті түрде аспапты өшіріңіз («Аспапты қосу және өшіру» бөлімін қараңыз) және қосу кабелінің ашасын розеткадан шығарыңыз.

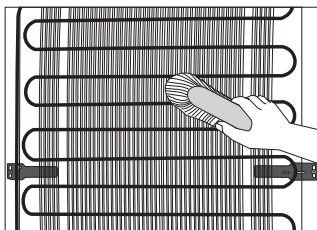
- Аспаптың барлық бетін тазарту үшін жұмсақ шүберекті пайдаланыңыз. Бетін зақымдап алмас үшін, абразивті тазарту құралдарын және құрамында қышқыл мен ерітінділер бар тазарту құралдарын пайдалануға болмайды!

**Сыртқы беттерін** сумен немесе сұйық жуу құралының әлсіз ерітіндісімен тазартыңыз. Сырланған және алюминий беттерді бейтарап жуу құралын қосып, жылы сумен тазартуға болады. Спирттің кішігірім мөлшері бар тазарту құралдарын пайдалануға рұқсат етіледі (мысалы, әйнектерге арналған тазарту құралы). Пластик беттерді тазартуға арналған құрамында спирті бар құралдарды пайдалануға болмайды.

Аспаптың **ішкі беттерін уксустың** кішігірім мөлшері қосылған жылы сумен тазартыңыз.



- Тоңазыту бөлімінің артқы қабырғасының төменгі жағында астауша және еріген судың ағып кетуіне арналған тесік бар. Астауша және суағарға арналған тесік бітеліп қалмауы керек, сондықтан оларды тұрақты түрде тексеріп тұрыңыз және қажет болған кезде (мысалы, пластик таяқшамен) тазартыңыз.
- Тазарту үшін пайдаланылатын судың аспаптың суағарына және электр құрамдас бөліктеріне түспеуін қадағалаңыз.
- Қалыңдығы 3-5 мм мұз қабаты немесе қырау электр энергиясын тұтынуды арттырады, сондықтан аспаптың мұзын үнемі ерітіп тұру ұсынылады. Үшкір заттар, аэрозольдарды және еріткіштерді пайдаланбаңыз.



- Тазартқаннан кейін аспаптың кебуіне мүмкіндік беріңіз.
- Аспаптың артқы жағындағы **конденсаторды** таза қалпында, шаңсыз және асуі түтінінің шөгіндісіз ұстаңыз. Конденсатордан шаңды жұмсақ метал емес қылшақпен немесе шаңсорғышпен кезең-кезеңмен тазартып отырыңыз.
- Тазартқаннан кейін аспапты электр желісіне қосыңыз және азық-түлікті салыңыз.



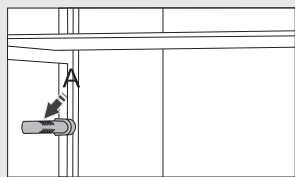
# АҚАУЛЫҚТАРДЫ ЖОЮ

**Келіпді кезең ішінде аспапты жөндеуді авторландырылған сервис орталығының маманы ғана жүргізе алады!**

Жөндеу алдында кабель ашасын желілік розеткадан шығарып, аспапты электр желісіне өшіріңіз. Аспаптың зақымдануын және жарақат алуды болдырмас үшін, техниканы өзіңіз жөндеуге талпынбаңыз. Білікті емес жөндеу пайдаланушы үшін қауіп тудыру себебі болуы мүмкін. Қысқа тұйықталу және электр тогына ұрыну қаупі бар!

Жұмыстағы іркіліс себебі ұсақ ақаулықтар болуы мүмкін. Сервис орталығына хабарласпастан бұрын, өзіңіздің жөндеу мүмкіндігіңізді тексеріңіз (төмендегі нұсқауларды қараңыз).

Ақаулық:	Ықтимал себебі және ақаулықты жою:
Аспап электр желісіне қосқаннан кейін жұмыс істемейді:	<ul style="list-style-type: none"> <li>Желілік розеткада кернеудің бар болуын және аспаптың қосылғанын тексеріңіз.</li> </ul>
Компрессор ұзақ уақыт бойы үздіксіз жұмыс істейді:	<ul style="list-style-type: none"> <li>Қоршаған ортаның температурасы тым жоғары.</li> <li>Есікті тым жиі ашу немесе есік ұзақ уақыт ашық тұр.</li> <li>Есік нығыз жабылмаған (қандай да бір заттың тұрып қалуы, есіктің салбырауы мүмкін, тығыздауышты тексеріңіз және т.б.).</li> <li>Балғын заттардың тым көп мөлшері салынған.</li> <li>Тоңазыту бөлімінің А сенсоры (кейбір модельдерде) балғын өнімдермен жабылып қалған. Сенсордың айналасындағы ауаның кедергісіз айналуын қамтамасыз етіңіз.</li> <li>Компрессордың және конденсатордың жеткіліксіз салқындауы.</li> <li>Аспаптың артындағы ауаның айналымын тексеріңіз және конденсаторды тазартыңыз.</li> </ul>
Тоңазыту бөлімінің артқы қабырғасында мұздың тым көп түзілуі:	<ul style="list-style-type: none"> <li>Есікті тым жиі ашу немесе есік ұзақ уақыт ашық тұр.</li> <li>Тоңазыту бөліміне ыстық тағам қойылды.</li> <li>Азық-түлік немесе ыдыс-аяқ тоңазыту бөлімінің артқы қабырғасына тиіп тұр.</li> <li>Есіктің тығыздауышы қаңқаға нашар жанасып тұр. Егер тығыздауыш лас немесе зақымданған болса, оны тазартыңыз немесе ауыстырыңыз.</li> </ul>
Контейнерлердің үстіндегі сөреде конденсат түзіледі:	<ul style="list-style-type: none"> <li>Жоғары температура мен ылғалдылық бар кезең үшін әдеттегі уақыпша құбылыс. Температура мен ылғалдылық қалпына келген кезде, құбылыс жоқ болып кетеді. Контейнерлер мен жәшіктерді жиірек тазарту және кезең-кезеңмен конденсатты сүрту ұсынылады.</li> <li>Ылғалдылық реттеуішін ашыңыз.</li> <li>Азық-түлікті пакеттерге немесе басқа саңылаусыз орауышқа салыңыз.</li> </ul>
Тоңазыту бөлімінен су ағады:	<ul style="list-style-type: none"> <li>Суағарға арналған тесік бітеліп қалған немесе еріген су астаушаның қасынан ағып кетеді.</li> <li>Бітеліп қалған тесікті, мысалы пластик таяқшамен тазартыңыз.</li> <li>Мұздың тым қалың қабатын қолмен ерітіңіз («Аспапты еріту» бөлімін қараңыз).</li> </ul>



Ақаулық:	Ықтимал себебі және ақаулықты жою:
D түймесі жыпылықтайды:	<ul style="list-style-type: none"> <li>• Есікті тым жиі ашу немесе есік ұзақ уақыт ашық тұр.</li> <li>• Есік нығыз жабылмаған (қандай да бір заттың тұрып қалуы, есіктің салбырауы мүмкін, тығыздауышты тексеріңіз және т.б.).</li> <li>• Электр энергиясы ұзақ уақыт өшірілді.</li> <li>• Балғын заттардың тым көп мөлшері салынған.</li> </ul>
Есік қиын ашылады:	<ul style="list-style-type: none"> <li>• Егер сіз жаңа ғана жабылған мұздату бөлімінің есігін ашқыңыз келсе, ол әрең ашылуы мүмкін. Есікті ашу кезінде, суық ауа аспаптан шығады, оны үй-жайдағы жылы ауа алмастырады. Осы ауаны салқындату кезінде қосымша қысым пайда болады – есіктің қиын ашылуының себебі. Бірнеше минуттан кейін қысым қалпына келеді де, есікті қиналмай ашуға болады.</li> </ul>
Жарық-диодты жарықтандыру жұмыс істемейді:	<ul style="list-style-type: none"> <li>• Сервис орталығына хабарласыңыз.</li> <li>• Жөндеуді өзіңіз жүргізбеңіз, себебі бұл қысқа тұйықталу себебі болуы мүмкін.</li> </ul>

Ақаулықты келтірілген ұсынымдарға сәйкес жою мүмкін болмаған кезде, сервис орталығына хабарласыңыз. Хабарласқан кезде, аспаптың түрін, моделін және сериялы нөмірін айтыңыз, олар аспаптың ішіндегі зауыптық тақтайшада көрсетілген.

# ШУЫЛ ДЕҢГЕЙІ ТУРАЛЫ АҚПАРАТ

Тоңазыту-мұздату аспаптарындағы тиісті климаттық жағдайларды компрессоры бар салқындату жүйесі (кейбір аспаптарда желдеткіш те) қамтамасыз етеді. Компрессор жұмысы белгілі бір шуыл тудырады. Шуыл деңгейі аспапты орнатуға, дұрыс пайдалануға және қызмет мерзіміне байланысты болады.

- Аспапты қосқаннан кейін компрессордың жұмысы (сұйықтық шуылы) немесе хладагенттің қозғалуынан пайда болатын шуыл әдеттегіге қарағанда біршама қатты болады. Бұл ақаулық белгісі болып табылмайды және аспаптың қызмет мерзіміне әсер етпейді. Уақыт өте келе, аспаптың жұмысы істеуі кезінде шуыл деңгейі азаяды.
- Кейде аспап жұмыс істеп тұрған кезде, әдеттегіден тыс немесе өте қатты шуыл пайда болады, бұл дұрыс орнатпау салдары болып табылады:
  - Аспап түзу және тұрақты қатты негізде тұруға тиіс;
  - Аспап қабырғамен, көрші заттармен және жиһазбен жанаспауға тиіс;
  - Ішкі жабдықтың өз орындарында тұрғанын тексеріңіз. Бәлкім, қаңылтыр банкілер, бөтелкелер, контейнерлер және басқа ыдыстар бір-біріне тиіп тұрған шығар – оларды бір-бірінен алыстатыңыз.
- Егер тоңазытқыштың есігін жиі ашсаңыз, оны ұзақ уақыт ашық қалпында ұстап тұрсаңыз, балғын азық-түліктің көп мөлшерін салсаңыз немесе «Қарқынды мұздату» немесе «Тез мұздату» функциясын қоссаңыз, салқындату жүйесіне жүктеме артады, бұл аспап жұмысындағы шуылдың себебі болуы мүмкін.

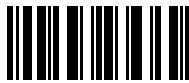
ӨНДІРУШІ АСПАПТЫҢ ФУНКЦИОНАЛДЫҚ СИПАТТАМАЛАРЫНА ӘСЕР ЕТПЕЙТІН ӨЗГЕРІСТЕР ЕНГІЗУ ҚҰҚЫҒЫН ӨЗІНЕ ҚАЛДЫРАДЫ.

Аспапты пайдалану жөніндегі нұсқаулықты мынадай сайттан да таба аласыз: [www.gorenje.ru/](http://www.gorenje.ru/) <<http://www.gorenje.ru/>>

Представительство «Gorenje»  
Республика Казахстан, г. Алматы, ул. Бегалина, дом 19\49



COOLER\_FS600\_ADVANCED



549851

kk (01-21)