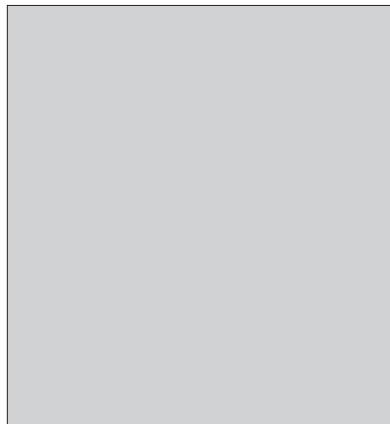
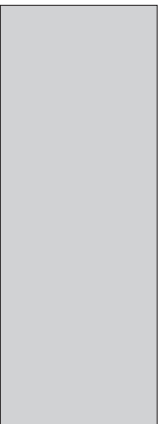
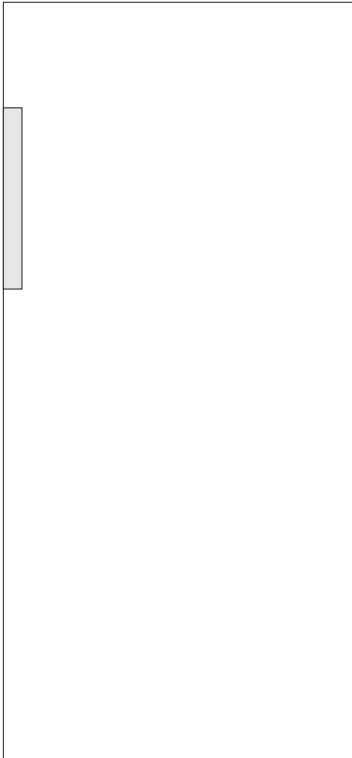
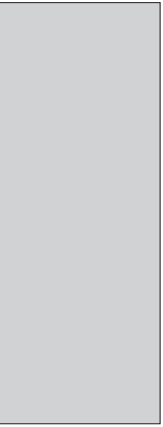


HR

# DETALJNE UPUTE ZA UPORABU HLADNJAKA

**gorenje**



Zahvaljujemo Vam na povjerenju, kojeg ste nam iskazali kupnjom našeg uređaja. Nadamo se da će vam njegova uporaba pružiti obilje zadovoljstva.

**Uređaj je namijenjen samo za uporabu u kućanstvu.**

**Hladnjak** je namijenjen čuvanju svježih namirnica na temperaturama iznad 0°C.

# SADRŽAJ

4 SIGURNOSNA UPOZORENJA	UVOD
8 SAVJETI ZA ŠTEDNJU ELEKTRIČNE ENERGIJE PRI UPORABI RASHLADNO-ZAMRZIVAČKIH UREĐAJA	
9 OPIS UREĐAJA	OPIS UREĐAJA
10 POSTAVLJANJE I PRIKLJUČENJE	
12 PROMJENA SMJERA OTVARANJA VRATA	
16 UPRAVLJANJE APARATOM	
21 UNUTRAŠNJA OPREMA UREĐAJA	
25 PREPORUČLJIV NAČIN RASPOREĐIVANJA NAMIRNICA U UREĐAJU	
26 ČUVANJE NAMIRNICA U HLADNJAKU	ČUVANJE I ZAMRZAVANJE NAMIRNICA
27 ČUVANJE NAMIRNICA U PRETINCU FRESHZONE	
28 ODLEĐIVANJE UREĐAJA	ODLEĐIVANJE I ČIŠĆENJE UREĐAJA
29 ČIŠĆENJE UREĐAJA	
30 UKLANJANJE KVAROVA	OSTALO
32 INFORMACIJE O ŠUMOVIMA U UREĐAJU	

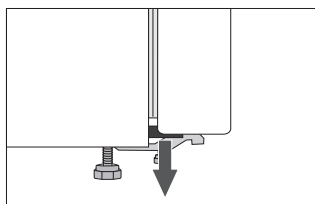
# SIGURNOSNA UPOZORENJA



Djeca starija od osam godina, kao i osobe smanjenih fizičkih, osjetilnih ili umnih sposobnosti, ili osobe s nedostatkom znanja i iskustava, smiju koristiti uređaj isključivo pod odgovarajućim nadzorom, odnosno ako su upoznate sa sigurnom uporabom uređaja, i ako jasno razumiju opasnosti koje su povezane s uporabom uređaja. Djeci ne dozvolite da se igraju uređajem. Također ne dozvolite djeci da sudjeluju u čišćenju uređaja ili obavljanju radova na održavanju uređaja bez odgovarajućeg nadzora odraslih.

Prije priključenja uređaja potrebno je detaljno proučiti upute za uporabu. U njima ćete naći opis uređaja, te upute za njegovu pravilnu i sigurnu upotrebu. Upute su prilagođene različitim tipovima/modelima uređaja, stoga mogu sadržavati i opise podešavanja i opreme koje Vaš uređaj možda nema.

Skinite ambalažu koja je namijenjena zaštititi uređaja, odnosno pojedinih dijelova tijekom transporta.



Kutovi vrata zaštićeni su profilima koje morate odstraniti, i na njihovo mjesto ugurati priložene čepiće (imaju samo određeni modeli).

Prije priključenja na električni napon, neka uređaj miruje u uspravnom položaju približno 2 sata. Time ćete smanjiti mogućnost nepravilnog djelovanja zbog utjecaja transporta na rashladni sustav.

Priključenje na električni napon i uzemljenje uređaja moraju biti napravljeni prema važećim standardima i propisima.

U ovom uređaju ne smijete držati eksplozivne tvari, kao što su limenke raspršivača sa zapaljivim potisnim plinom.

Uređaj se ne smije koristiti vani na otvorenom, i ne smije biti izložen padalinama.

Prije svakog čišćenja ili prije promjene žarulje, uređaj obvezno isključite iz električne mreže (izvucite priključni kabel iz utičnice).

Ako je priključni kabel oštećen, mora ga zamijeniti servisier ili stručno osposobljena osoba.

Ako uređaj ne namjeravate koristiti duže vrijeme, najprije ga isključite odgovarajućim gumbom, a zatim prekinite dovod električne energije u uređaj. Ispraznite ga, odledite odnosno otopite, očistite i ostavite vrata pritvorena.

Ukoliko utvrdite da vam ne radi LED rasvjeta, pozovite servisera. LED rasvjetu nemojte popravljati sami, jer možete doći u dodir s visokim naponom!

U brizi za okolinu predajte odsluženi aparat ovlaštenim sakupljačima istrošenih kućanskih aparata.

Naši uređaji isporučuju se u ambalaži iz ekoloških materijala koji se bez opasnosti po okolinu mogu ponovno preraditi, deponirati, ili uništiti.

Etiketa s osnovnim podacima o uređaju nalazi se u unutrašnjosti uređaja. Ukoliko utvrdite da nalijepljena etiketa jezično ne odgovara, zamijenite je s priloženom.

**UPOZORENJE!** Otvori za prozračivanje na uređaju, odnosno ugradbenom elementu, moraju stalno biti čisti i prohodni.

**UPOZORENJE!** Za odmrzavanje ne koristite mehanička pomagala ili druge metode osim onih, koje preporučuje proizvođač.

**UPOZORENJE!** Prilikom postavljanja, čišćenja i uklanjanja istrošenog uređaja, pazite da ne oštetite izolaciju, odnosno dijelove rashladnog sustava. Time ćete spriječiti zagađivanje okoline.

**UPOZORENJE!** U unutrašnjosti uređaja ne koristite električne naprave, osim onih koje preporučuje proizvođač uređaja za hlađenje i zamrzavanje.



Simbol na proizvodu ili na njegovoj ambalaži označuje da se s tim proizvodom ne smije postupiti kao s otpadom iz domaćinstva. Umjesto toga treba biti uručen prikladnim sabirnim točkama za recikliranje elektroničkih i električkih aparata.

Ispravnim odvoženjem ovog proizvoda spriječit ćete potencijalne negativne posljedice na okoliš i zdravlje ljudi, koje bi inače mogli ugroziti neodgovarajućim rukovanjem otpada ovog proizvoda. Za detaljnije informacije o recikliranju ovog proizvoda molimo Vas da kontaktirate Vaš lokalni gradski ured, uslugu za odvoženje otpada iz domaćinstva ili trgovinu u kojoj ste kupili proizvod.

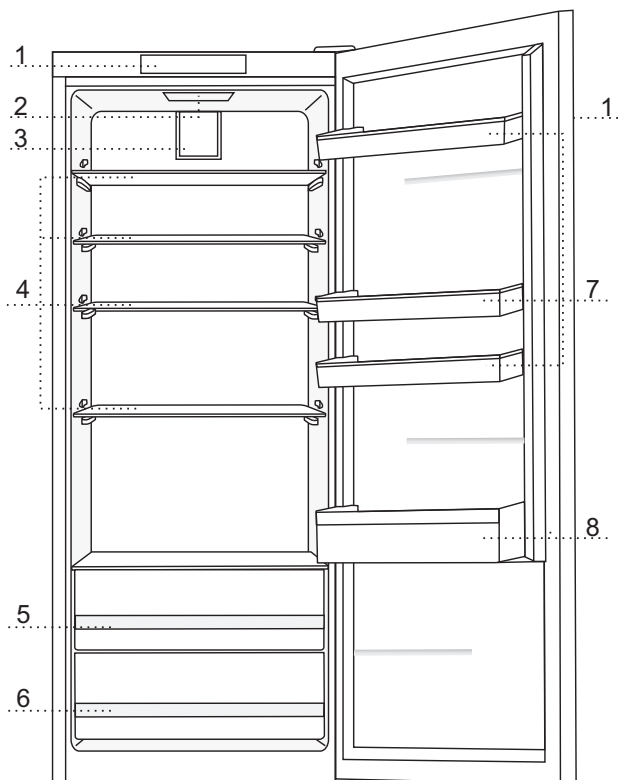
# SAVJETI ZA ŠTEDNJU ELEKTRIČNE ENERGIJE PRI UPORABI RASHLADNO- ZAMRZIVAČKIH UREĐAJA

---

- Uređaj postavite na način, opisan u uputama.
- Ne otvarajte vrata uređaja češće no što je to potrebno.
- Povremeno provjerite dali je omogućeno kruženje zraka iza uređaja.
- Kondenzator na stražnjoj stijeni mora stalno biti čist (vidi poglavlje “Čišćenje aparata”).
- Oštećenu ili dotrajalu brtvu zamijenite što prije.
- Namirnice držite u zatvorenim posudama, ili u prikladnoj ambalaži.
- Hranu ohladite na sobnu temperaturu prije slaganja u unutrašnjost uređaja.
- Smrznute namirnice odmrzavajte u rashladnom prostoru.
- Ako želite iskoristiti cjelokupnu površinu zamrzivača, izvadite određene ladice na način, kako je to opisano u uputama.
- Klasični zamrzivač odmrznite kad opazite da se je na rashladnim površinama nakupilo približno 3-5 mm inja ili leda.
- Raspored polica po prostoru uređaja neka bude što ravnomjerniji, a namirnice složene tako da omogućuju nesmetan protok zraka (pritom se pridržavajte preporučljivog rasporeda namirnica, opisanog u uputama).
- Pazite da kod uređaja opremljenih ventilatorom, ne zatrpate ventilatorske otvore.
- Ukoliko ventilator ili ionizator ne trebate, isključite ih, jer dodatno troše električnu energiju.



# OPIS UREĐAJA



- 1 Ploča za upravljanje
- 2 LED osvjjetljenje unutrašnjosti hladnjaka
- 3 Ventilator s ionizatorom zraka (+ prekidač za uključenje/isključenje)
- 4 Staklena polica na izvlačenje (podesiva po visini)
- 5 Pretinac za voće i povrće (CrispZone) s regulatorom vlažnosti
- 6 Pretinac za voće i povrće
- 7 Posudica na vratima hladnjaka podesiva po visini
- 8 Posudica za boce

- Ladice su zaštićene od nehotičnog izvlačenja. Ukoliko ih želite izvući iz uređaja, izvucite ladice do blokade, na prednjoj strani ih podignite, i zatim do kraja izvucite.
- Određeni modeli imaju ploču za upravljanje na vratima.

# POSTAVLJANJE I PRIKLJUČENJE

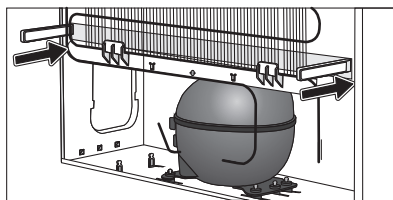
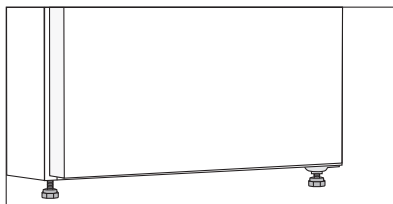
## IZBOR PROSTORIJE

- Uređaj postavite u suhu i prozračnu prostoriju, jer je njegovo pravilno djelovanje osigurano samo na temperaturi okoline, navedenoj u donjoj tablici. Razred uređaja naveden je na natpisnoj tablici, zajedno s ostalim osnovnim podacima o uređaju.

Razred	Temperatura
SN (subnormalan)	od +10°C do +32°C
N (normalni)	od +16°C do +32°C
ST (subtropski)	od +16°C do +38°C
T (tropski)	od +16°C do +43°C

**Upozorenje:** Uređaj namjestite u dovoljno veliku prostoriju. Na 8 g rashladnog sredstva mora biti na raspolaganju najmanje 1m<sup>3</sup> prostora. Količina rashladnog sredstva navedena je na tipskoj tablici koja se nalazi u unutrašnjosti uređaja.

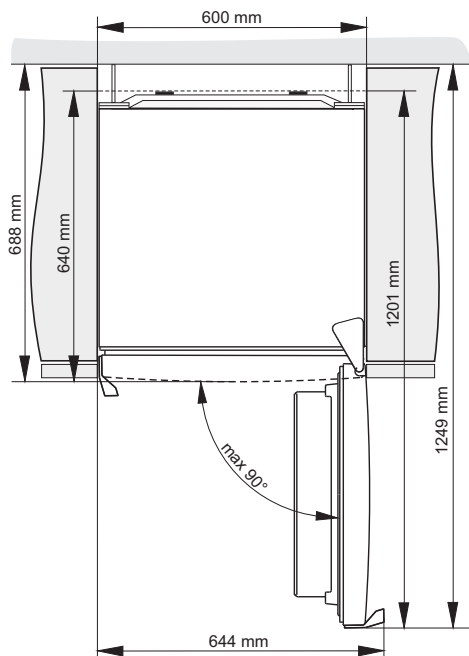
## POSTAVLJANJE UREĐAJA



Kod postavljanja uređaja neka sudjeluju najmanje dvije osobe, jer ćete time spriječiti možebitne ozljede osoba ili oštećenja uređaja.

- Uređaj mora stajati ravno i stabilno na dovoljno tvrdoj podlozi. Na prednjoj strani uređaja nalaze se podesive nožice koje služe za izravnavanje uspravnost uređaja. Na stražnjoj strani nalaze se kotačići koji olakšavaju postavljanje uređaja na svoje mjesto (imaju samo određeni modeli).
- Gornji kuhinjski element iznad uređaja mora biti udaljen najmanje 5 cm, što osigurava pravilno hlađenje kondenzatora.
- Uređaju su priložena dva profila koje pričvrstite na donji dio kucišta. Njihova funkcija je spriječiti da bi se uređaj gurnuo preblizu zida. Uređaj inače možete postaviti na izabranu lokaciju i bez korištenja tih profila, no u tom slučaju budite spremni na povećanu potrošnju energije.
- Uređaj nemojte izlagati neposrednim zrakama sunca, i nemojte ga namještati u blizinu izvora toplote. Ako ovo nije moguće izbjeći, preporučujemo ugradnju izolirne ploče.

- Uređaj može stajati samostalno, a možete ga postaviti i uz kuhinjski odnosno neki drugi element, ili uza zid. Vodite računa o količini prostora potrebnog za otvaranje vrata za izvlačenje pretinaca i polica (pogledati skicu pravilnog namještanja).



**Upozorenje:** u slučaju postavljanja uređaja tako da stoje jedan uz drugog (side by side) potrebno je dodatno kupiti i ugraditi servisni komplet protiv rošenja!

Kod za naručivanje kompleta:

- uređaji visine 1850 mm: 461944.

## PRIKLJUČENJE UREĐAJA

- Uređaj priključite na električnu instalaciju pomoću priključnog kabela. Zidna utičnica mora biti opremljena vodičem za uzemljenje (sigurnosna utičnica). Propisan nazivni napon i frekvencija navedeni su na natpisnoj tablici s osnovnim podacima o uređaju.
- Priključenje na električni napon i uzemljenje uređaja moraju biti napravljeni po važećim standardima i propisima. Uređaj može podnijeti kraća odstupanja napona, no najviše od -6% do +6%.

# PROMJENA SMJERA OTVARANJA VRATA

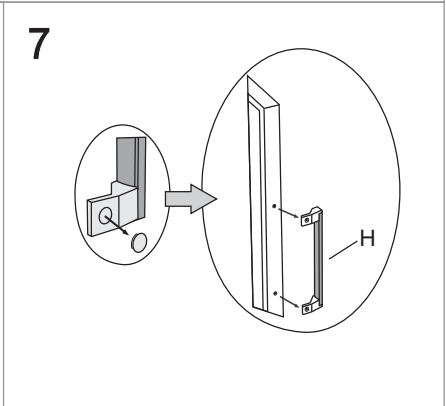
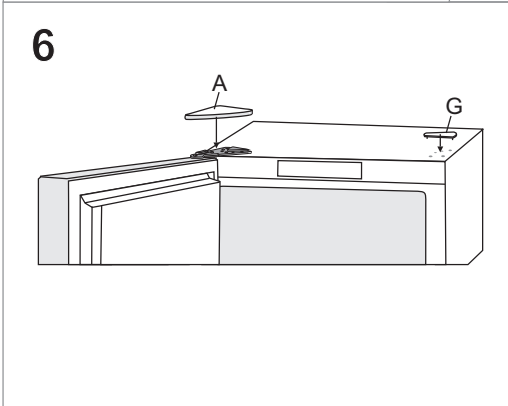
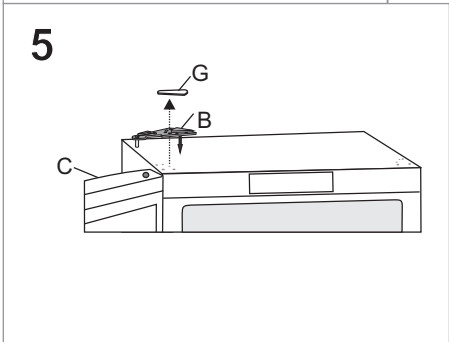
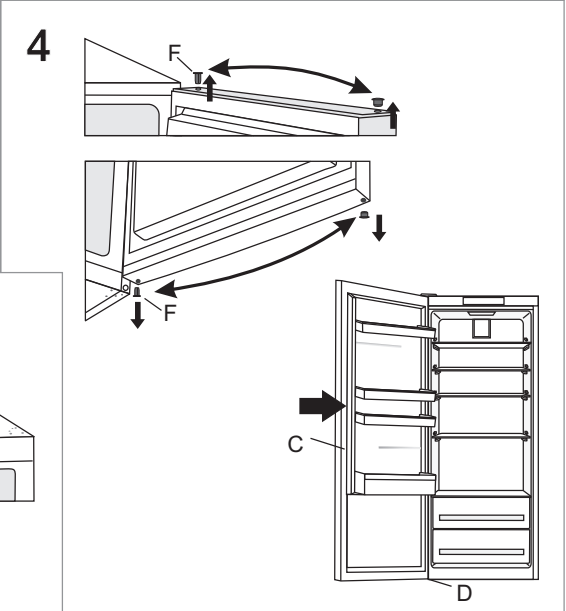
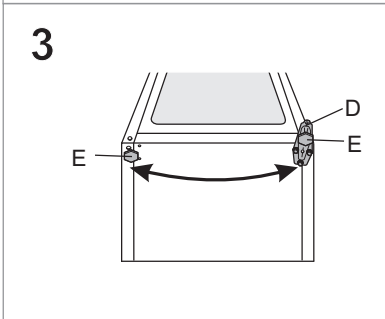
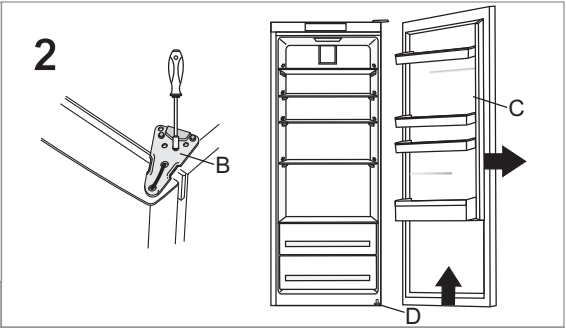
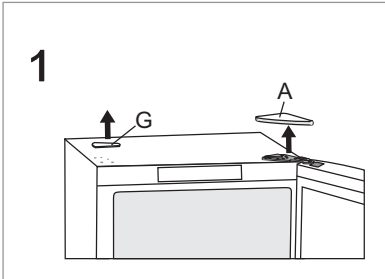
---

## IZVEDBA I - UPRAVLJANJE U UNUTRAŠNOSTI UREĐAJA

**Potreban alat: ključ okasti br. 8, plosnati i križni izvijač, utični ključ (imbus) 25**

**U postupku promjene smjera otvaranja vrata neka sudjeluju najmanje dvije osobe!**

1. Odstranite poklopac gornje šarke (A) i ukrasni poklopac (G).
2. Odvijte gornju šarku (B) i skinite vrata (C) sa donje šarke (D).
3. Uređaj nagnite nazad (pritom pazite da uređaj ne naslonite na kondenzator, jer bi mogli oštetiti rashladni sustav), odvijte donju šarku (D), te nožicu (E) i premjestite je na suprotnu stranu. Pazite na to da podlošku namjestite na isto mjesto kao i prije demontaže.
4. Ležajeve vrata (F) premjestite na suprotnu stranu, i vrata (C) postavite nazad na donju šarku (D).
5. Gornju šarku (B) privijte na suprotnu stranu.
6. Poklopac gornje šarke (A) i prekrivni čep (G) namjestite na suprotnu stranu.
7. Zamjena drške (H): odstranite prekrivne čepove drške, odvijte vijke i odstranite dršku. Na suprotnoj strani vrata odstranite ukrasne čepove i pričvrstite dršku. Prekrivne čepove namjestite nazad na dršku. Na mjesto gdje je bila pričvršćena drška umetnite nove ukrasne poklopce, koji su priloženi u vrećici s uputama za uporabu.



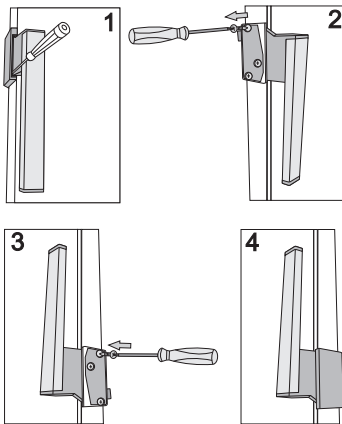
## IZVEDBA II - UPRAVLJANJE NA VRATIMA

**Potreban alat: ključ okasti br. 8, križni izvijač, utični ključ (imbus) 25, plosnati izvijač;**

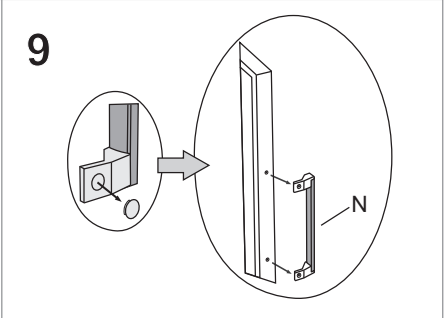
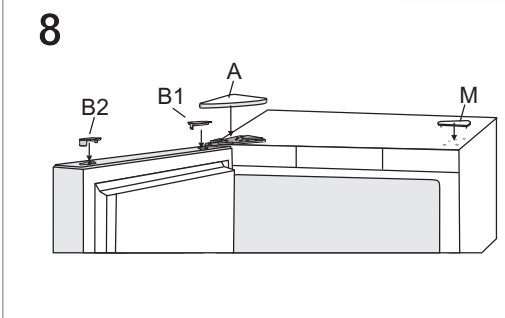
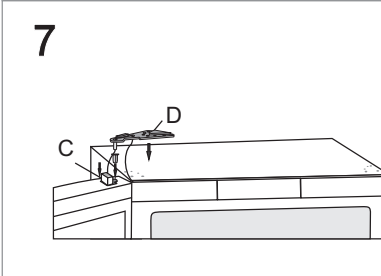
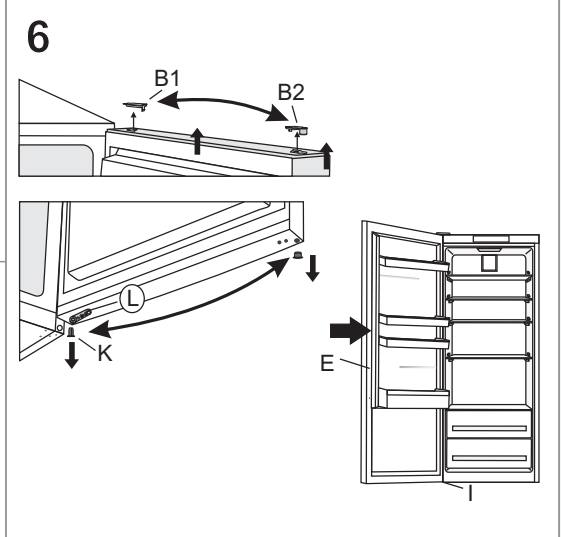
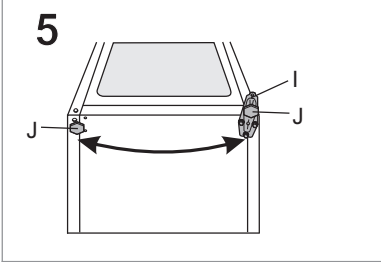
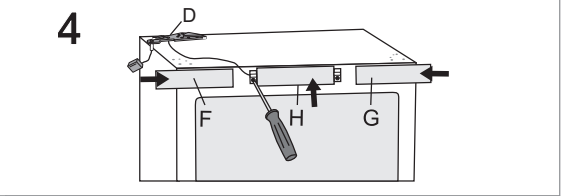
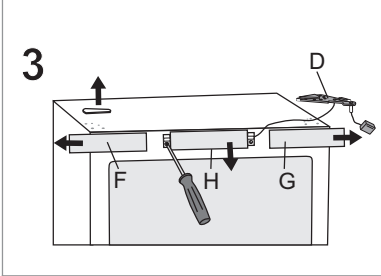
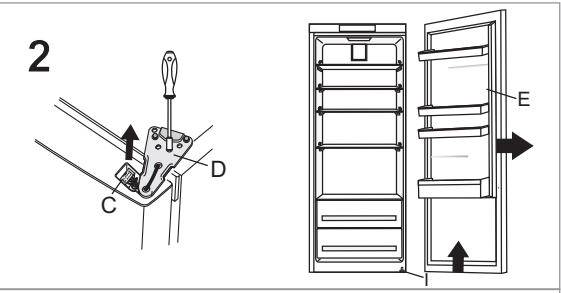
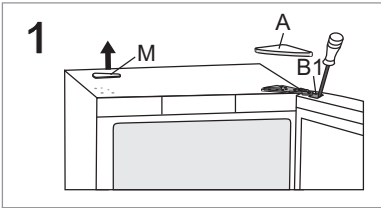
**U postupku promjene smjera otvaranja vrata neka sudjeluju najmanje dvije osobe!**

1. Odstranite poklopac gornje šarke (A), poklopac sa spojke (B1) i ukrasni čep (M).
2. Izvadite spojku (C), odvijte gornju šarku (D) i skinite vrata (E) sa donje šarke (I).
3. Odstranite bočne blende (F) in (G), te zatim odvijte i izvadite srednju blendu (H).
4. Gornju šarku (D), zajedno sa spojkom i kabelom premjestite na suprotnu stranu - pazite da kabel namjestite u utore blendi na isti način kako je stajao i prije demontaže! Zatim sve tri blende (F), (G) i (H) postavite na svoje mjesto.
5. Uređaj nagnite nazad (pritom pazite da uređaj ne naslonite na kondenzator, jer bi mogli oštetiti rashladni sustav), odvijte donju šarku (I) i nožicu (J), i premjestite je na suprotnu stranu. Pazite na to da podlošku namjestite na isto mjesto kao i prije demontaže.
6. Čep (B2), ležaj vrata (K) i graničnik (L) premjestite na suprotnu stranu, te vrata (E) namjestite nazad na donju šarku.
7. Gornju šarku (D) privijte na suprotnu stranu, i spojite nazad spojku (C).
8. Namjestite poklopac gornje šarke (A), poklopac spojke (B1), i prekrivni poklopac (M).
9. Zamjena drške (N): odstranite prekrivne čepove drške, odvijte vijke i skinite dršku. Na suprotnoj strani vrata izvadite ukrasne čepove i pričvrstite dršku. Prekrivne čepove namjestite nazad na dršku. Na mjesto gdje je bila pričvršćena drška umetnite nove prekrivne čepove, koji su priloženi u vrećici s uputama.

### Zamjena otklonske drške:

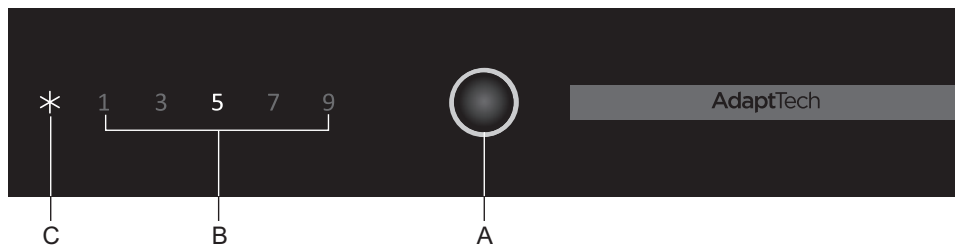


- manji izvijač gurnite u bočni procjep drške kao što je prikazano na slici 1, i skinite prekrivajući poklopac;
- odstranite ukrasne čepove na suprotnoj strani vrata;
- odvijte tri vijke, pazeći pritom da vam se drška ne rastavi;
- preokrenite dršku za 180° kao što je to prikazano na slici 3, i privijte dršku na suprotnu stranu vrata;
- ponovno fiksirajte prekrivajući poklopac i ukrasne čepove.



# UPRAVLJANJE APARATOM

## PLOČA ZA UPRAVLJANJE 1

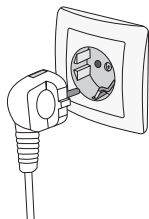


A Tipka za podešavanje temperature i uključenje intenzivnog hlađenja

B Prikaz izabrane temperature hladnjaka

C Prikaz djelovanja intenzivnog hlađenja

## UKLJUČENJE/ISKLJUČENJE UREĐAJA

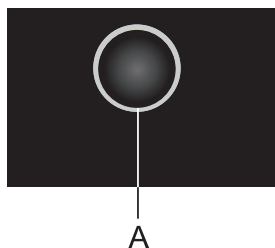


Uređaj **uključite** tako da priključni kabel ukopčate u utičnicu električne instalacije.

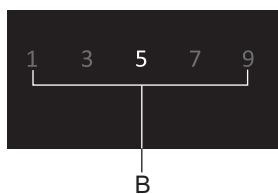
Uređaj **isključite** tako da priključni kabel izvučete iz utičnice električne instalacije.



## IZBOR TEMPERATURE U UREĐAJU



- Traženu temperaturu podešavate tipkom **A**.
- Tipku **A** pritisnete toliko puta dok ne bude podešena tražena temperatura.



- Preporučljiva podešenost temperature je 5°C.

## INTENZIVNO HLAĐENJE

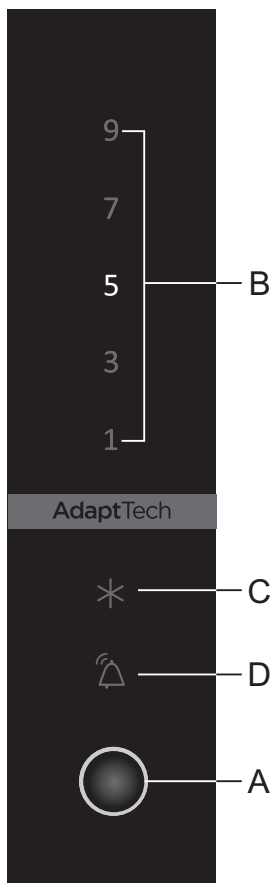


Intenzivno hlađenje možete uključiti tako da tipku **A** pritisnete toliko puta da zasvijetli simbol **C**.

- Funkciju možete koristiti kod prvog uključivanja uređaja, prije početka čišćenja, te prilikom slaganja veće količine namirnica u uređaj.
- Intenzivno hlađenje uključite tako da tipkom **A** odaberete traženu temperaturu (B). Ukoliko funkciju ne isključite ručno, ona će se isključiti automatski (nakon otprilike šest sati djelovanja).

# PLOČA ZA UPRAVLJANJE 2

(UPRAVLJANJE NA VRATIMA)

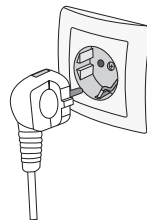


- A Tipka za podešavanje temperature i uključenje intenzivnog hlađenja
- B Prikaz podešene temperature hladnjaka
- C Tipka za uključenje/isključenje intenzivnog hlađenja
- D Prikaz alarma

## UKLJUČENJE/ISKLJUČENJE UREĐAJA

Uređaj **uključite** tako da priključni kabel ukopčate u utičnicu električne instalacije.

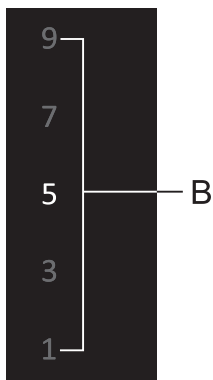
Uređaj **isključite** tako da priključni kabel izvučete iz utičnice električne instalacije.



## IZBOR TEMPERATURE U UREĐAJU



- Traženu temperaturu podešavate tipkom **A**.
- Tipku **A** pritisnite toliko puta dok ne bude podešena tražena temperatura.



- Preporučljiva podešenost temperature je 5°C.

## INTENZIVNO HLAĐENJE



Intenzivno hlađenje možete uključiti tako da tipku **A** pritisnete toliko puta da zasvijetli simbol **C**.

- Funkciju možete koristiti kod prvog uključivanja uređaja, prije početka čišćenja, te prilikom slaganja veće količine namirnica u uređaj.
- Intenzivno hlađenje uključite tako da tipkom **A** odaberete traženu temperaturu (**B**). Ukoliko funkciju ne isključite ručno, ona će se isključiti automatski (nakon otprilike šest sati djelovanja).

## ALARM PREVIŠOKE TEMPERATURE



U slučaju previsoko narasle temperature u uređaju, uključuje se zvučni alarm (**isprekidan ton zvuka**) i bljeska simbol **D**.

- Zvučni alarm isključite tipkom **A**. Ukoliko alarm ne isključite, javlja se svaki sat vremena prvih pet minuta.
- Simbol **D** bljeska sve dok uređaj ne postigne odgovarajuću temperaturu.

## ALARM OTVORENIH VRATA



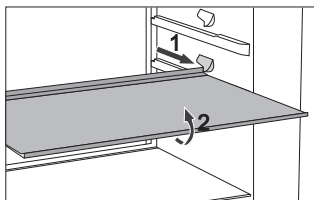
Ukoliko su vrata otvorena duže od dvije minute, začuje se zvučni signal u obliku neprekinutog tona.

Zvučni alarm isključite pritiskom na tipku **A**, odnosno tako da zatvorite vrata.

# UNUTRAŠNJA OPREMA UREĐAJA

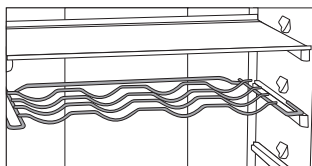
(\* Oprema ovisi o različitim modelima)

## POLICA



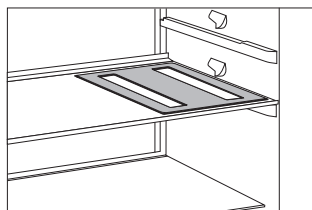
- Za lakši pristup hrani i veću preglednost nad sadržajem, policu možete djelomično izvući.
- Police možete proizvoljno raspoređivati po vodilicama u unutrašnjosti hladnjaka. Police su zaštićene od potpunog izvlačenja. Ako želite policu izvaditi iz hladnjaka, malo je uzdignite u prednjem dijelu i izvucite.  
Brzo pokvarljive namirnice držite u stražnjem dijelu police, gdje je temperatura obično najniža.

## ŽIČANI NOSAČ BOCA\*



- Određeni modeli opremljeni su žičanim nosačem boca, koji je osiguran od nehotičnog izvlačenja. Možete ga izvući jedino praznog, tako da ga u stražnjem dijelu uzdignete i povučete k sebi. Nosač namjestite tako da dužina boca ne ometa zatvaranje vrata. Maksimalno opterećenje nosača je 9 boca sadržaja 0,75 l, odnosno 13 kg ukupne težine – pogledati etiketu na desnoj strani unutrašnjosti uređaja.
- Na nosač možete slagati i limenke (po dubini ili po širini)

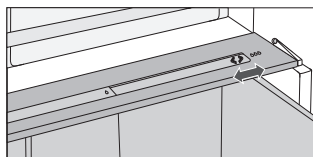
## ELASTIČNA PODLOGA ZA BOCE\*



- Određeni modeli imaju elastičnu podlogu, na koju možete slagati boce ili limenke.
- Podlogu možete koristiti i kao stolni podmetač za vruće posude.

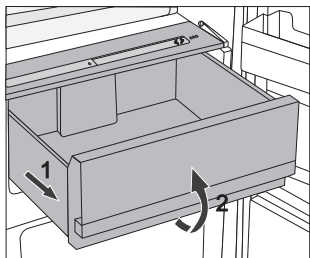
## LADICA ZA VOĆE I POVRĆE S REGULATOROM VLAŽNOSTI (CRISPZONE)

- Posuda na dnu hladnjaka je namijenjena držanju voća i povrća. Osigurava prikladnu vlažnost i usporava isušivanje namirnica. Namirnice moraju biti pravilno pakirane da ne otpuštaju niti ne primaju vonj i vlagu. Posuda ima regulator vlažnosti kojim podešavate vlagu obzirom na količinu složenih namirnica.



**Manje količine namirnica** - gurnite regulator udesno;

**Veće količine namirnica** - gurnite regulator ulijevo.

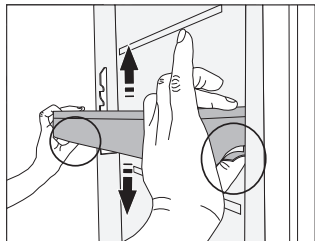


- Izvlačenje ladice za voće i povrće:
  - Ladicu izvucite do blokade, a zatim je sprijeda uzdignite i izvucite.

## UNUTRAŠNJA STRANA VRATA RASHLADNOG DIJELA

Vrata su opremljena pretincima, koji su namijenjeni držanju sira, maslaca, jaja, jogurta, te drugih manjih paketića, tuba, konzervi, i slično. U donjem dijelu vrata nalaze se police za boce.

## PODESIVE POSUDE U VRATIMA

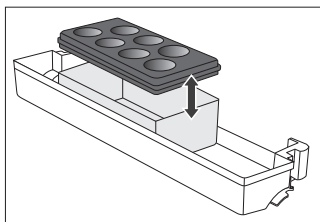


Posude u vratima možete proizvoljno podešavati po visini, a da ih pri tome nije potrebno vaditi iz uređaja.

Stisnite jezičke na svakoj strani, i posudu premjestite prema gore ili prema dolje.

Ako želite posudu izvaditi iz uređaja, podignite je do kraja nagore, i zatim izvucite.

## POSUDA ZA ČUVANJE (MULTIBOX)\*



- **MultiBox** posuda pogodna je za čuvanje različitih namirnica jačeg vonja, te namirnica koje je potrebno zaštititi od isušivanja, npr. sirevi s plemenitom plijesni, svježe salame, luk, maslac,...
  - Svojim savitljivim poklopcem posuda se može nepropusno zatvoriti, te tako sprječava isušivanje namirnica, a vonj se ne širi po čitavom rashladnom prostoru.
- 
- Savitljiv poklopac možemo koristiti i kao postolje za slaganje jaja ili kao posudicu za led.
  - Ukoliko savitljivi poklopac koristimo kao postolje za slaganje jaja, stavimo ga neposredno na dno posudice u vratima, dok otvoreni donji dio MultiBox posude iskoristimo za čuvanje namirnica koje su već nabavljene u manjim pakovanjima – paštete, marmelade, manje tube,...

## VENTILATOR \*

- Ventilator koji se nalazi ispod stropa, odnosno sakriven u zamrzivačkoj jedinici, pridonosi k ravnomjernijoj distribuciji temperature, i smanjuje rošenje na površinama za odlaganje.

## IONIZATOR ZRAKA (IONAIR)\*

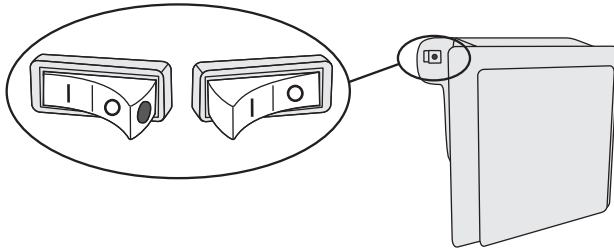
- **Ionizator zraka** koji je namješten u rashladnom dijelu uređaja, osigurava stalno svjež zrak. Hrana zbog toga ostaje svježija i ukusna duže vrijeme.
- Ionizator zraka moguće je uključiti i isključiti prekidačem postavljenim na kućištu ventilatora, odnosno na bočnoj strani rashladnog stupa (ovisno o modelu).

## KLASIČNI UREĐAJI

### Uključenje / isključenje ionizatora

uključenje = |

isključenje = 0



Kad je ionizator uključen, na prekidaču je vidljiva crvena točka.

## ADAPTIVE INTELLIGENT TECHNOLOGY

Inovativna tehnologija sa sensorima i ispitivačima omogućava prilagođavanje djelovanja uređaja korisnikovim navikama. Prilagodljiv inteligentan sustav dnevno i tjedno prati, analizira i bilježi uporabu uređaja, i prilagođava djelovanje uređaja sukladno snimljenim uzorcima. Ukoliko, na primjer, predvidi češće, odnosno pojačano otvaranje vrata, uređaj će prije tog vremenskog intervala automatski sniziti temperaturu u uređaju, tako da se hrana u razdoblju povećane uporabe manje ugrije. Uređaj će također dokučiti i stavljanje veće količine namirnica u hladnjak ili zamrzivač, zato će tada automatski prepoznati i intenzivnije hladiti, odnosno zamrzavati.

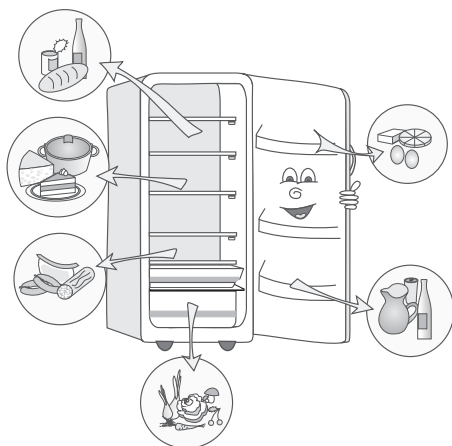


# PREPORUČLJIV NAČIN RASPOREĐIVANJA NAMIRNICA U UREĐAJU

---

## Predjeli hladnjaka:

- **gornji dio:** konzervirana hrana, kruh, vina, kolači,...
- **srednji dio:** mliječni proizvodi, već pripremljene namirnice, deserti, sokovi, pivo, gotova kuhana jela...
- **Posuda Fresh:** meso, mesni proizvodi, delikatesa,...
- **posuda za povrće i voće:** svježe voće, povrće, salate, korijensko povrće, krumpir, luk, češnjak, rajčica, tropsko voće, kiseli kupus, repa,...



## Predjeli vrata hladnjaka:

- **gornji/srednji predio vrata:** jaja, maslac, sirevi,...
- **donji predio vrata:** pića, limenke, boce,...

# ČUVANJE NAMIRNICA U HLADNJAKU

## VAŽNA UPOZORENJA ZA ČUVANJE NAMIRNICA



Pravilna uporaba uređaja, odgovarajuće pakiranje namirnica, održavanje odgovarajuće temperature, i poštovanje osnovnih higijenskih zahtjeva namirnica ima odlučujuću ulogu na kakvoću održavanja namirnica.

Pridrđavajte se roka trajanja namirnica, koji je označen na ambalaži proizvoda.

Namirnice koje stavljate u hladnjak, moraju biti u zatvorenim posudama, ili odgovarajuće zapakirane, da ne hlape niti primaju miris i vlagu.

U hladnjaku ne držite zapaljive, hlapljive ili eksplozivne tvari.

Boce s visokim sadržajem alkohola moraju biti čvrsto zatvorene, i u uspravnom položaju.

Neke organske otopine, eterična ulja u kori limuna i naranača, kiselina u maslacu, i slično, u dugotrajnom dodiru s površinama iz plastike, ili brtvom vrata, mogu uzrokovati oštećenja ili prijevremeno staranje.

Neprijatan vonj upozorava na nečistoću uređaja, odnosno na pokvarene namirnice (pogledati poglavlje »Čišćenje i održavanje uređaja«).

Ako odlazite od kuće na duže vrijeme, izvadite iz hladnjaka svu brzo pokvarljivu hranu.

## RAZDOBLJA ČUVANJA NAMIRNICA

Preporučljivo razdoblje držanja namirnica u hladnjaku

Namirnica	Vrijeme
jaja, marinade, dimljeno meso	do 10 dana
sir	do 10 dana
korijensko povrće	do 8 dana
maslac	do 7 dana
deserti, voće, gotova jela, sirovo meso u komadima	do 2 dana
ribe, sirovo mljeveno meso, plodovi mora	do 1 dan

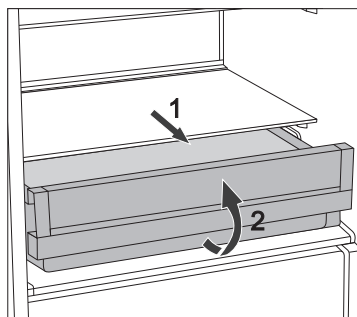
# ČUVANJE NAMIRNICA U PRETINCU FRESHZONE

---

U pretincu **FreshZone** namirnice ostaju svježije mnogo duže nego u običnom hladnjaku, sačuvaju bolji ukus i hranjive vrijednosti. Sprečava se truljenje i gubitak mase, stoga je voće i povrće svježije i izgleda prirodnije.

Za optimalno djelovanje ladica mora stalno biti zatvorena do kraja.

- Kad kupujete namirnice, provjerite dali su svježije, jer je od toga ovisna kakvoća i trajnost namirnice.
- Namirnice držite u zatvorenim posudama ili u pravilnom pakiranju, da ne mogu hlapiti niti primati mirise i vlagu.
- Otprilike 30-60 minuta prije upotrebe izvadite namirnice iz ladice, da se na sobnoj temperaturi može razviti odgovarajuća aroma i okus.
- U ladicu **FreshZone** ne stavljajte namirnice, osjetljive na niske temperature (ananas, avokado, banane, masline, krumpir, patlidžani, krastavci, grah, paprika, dinje, lubenice, bundeve) ...



- Vađenje pretinca:
  - pretinac izvucite do blokade;
  - na prednjoj strani ga uzdignite i izvucite do kraja!

# ODLEĐIVANJE UREĐAJA

---

## AUTOMATSKO ODLEĐIVANJE HLADNJAKA

Hladnjak nije potrebno odleđivati, jer se led na stražnjoj stjenci unutrašnjosti hladnjaka otapa automatski. Led koji nastaje tijekom djelovanja kompresora, u razdoblju njegova mirovanja otapa se i u obliku kapljica puzi nadolje, a zatim kroz pripremljen otvor u stražnjoj stjenci hladnjaka oteče u posudicu nad kompresorom, odakle ishlapi.

Ako se na stražnjoj stjenci unutrašnjosti hladnjaka nakupi prekomjerna naslaga leda (3-5 mm), isključite ga i otopite ručno.

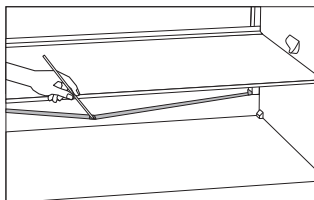
# ČIŠĆENJE UREĐAJA

**Prije čišćenja isključite uređaj iz električne mreže** (pogledati poglavlje Uključenje/isključenje uređaja) i izvadite priključni kabel iz utičnice.

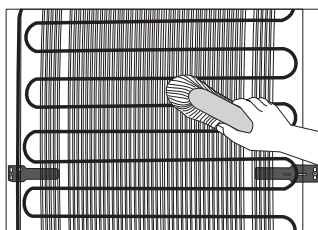
- Za čišćenje svih površina koristite meku krpu. Sredstva za čišćenje koja sadrže abrazivna sredstva, kiseline ili rastopine, nisu podesna, jer mogu oštetiti površinu!

**Vanjštinu** uređaja čistite vodom odnosno blagom otopinom sapunice. Aluminijske i lakirane površine možete čistiti mlakom vodom kojoj ste dodali blagi deterdžent. Dozvoljeno je korištenje sredstava za čišćenje s niskim sadržajem alkohola (npr. za čišćenje stakla).

**Unutrašnjost** uređaja i opremu čistite razrijeđenim tekućim deterdžentom i mlakom vodom, kojoj možete dodati malo **octa**.



- Ispod rashladne ploče koja hladi unutrašnjost hladnjaka, nalaze se utor i otvor za otjecanje otopljene vode. Utor i rupa ne smiju biti začepljeni (npr. ostacima hrane), stoga ih češće pregledajte i po potrebi očistite (npr. plastičnom slamicom).
- Naslage inja, odnosno leda debljine 3-5 mm povećaju potrošnju električne energije, stoga ih redovito uklanjajte. Pritom nemojte koristiti oštre predmete, topila i raspršivače.



- **Kondenzator** na stražnjoj stijenci mora biti uvijek čist, bez prašine ili naslaga od kuhinjskih hlapova. Mekom nemetalnom četkom ili usisivačem povremeno odstranite prašinu.
- Nakon čišćenja uključite uređaj i vratite namirnice.

# UKLANJANJE KVAROVA

Smetnja/kvar:	Uzrok i rješenje
Nakon priključenja na električni napon uređaj ne radi:	<ul style="list-style-type: none"> <li>• Provjerite dali je zidna utičnica pod naponom, i dali je uređaj uključen.</li> </ul>
Rashladni sistem duže vrijeme djeluje neprekidno:	<ul style="list-style-type: none"> <li>• Previsoka temperatura okolice.</li> <li>• Prečesto otvaranje vrata,odnosno predugo otvorena vrata.</li> <li>• Nepravilno zatvorena vrata (moguće strano tijelo među vratima, obješena vrata, oštećena brtva,...).</li> <li>• Stavljena prevelika količina svježih namirnica.</li> <li>• Senzor u hladnjaku (<b>A</b>) zatrpan je svježim namirnicama. Omogućite kruženje zraka oko senzora (imaju samo određeni modeli).</li> <li>• Nedostatno hlađenje kompresora i kondenzatora. Provjerite kruženje zraka iza uređaja, te očistite kondenzator.</li> </ul>
Prekomjerno skupljanje leda na stražnjoj stjenci unutrašnjosti hladnjaka je posljedica:	<ul style="list-style-type: none"> <li>• Prečesto otvaranje vrata,odnosno predugo otvorena vrata.</li> <li>• Slaganje tople hrane u hladnjak.</li> <li>• Dodirivanja hrane ili posude sa stražnjom stjenkom unutrašnjosti hladnjaka.</li> <li>• Loše brtvljenje vrata.</li> <li>• Ako je brtva umazana ili oštećena, očistite je, odnosno zamijenite.</li> </ul>
Rošenje police iznad pretinaca:	<ul style="list-style-type: none"> <li>• To je prolazna pojava, koju nije moguće posve izbjeći u razdoblju visoke temperature i vlage okolice. Pojava nestane sama od sebe kad se normaliziraju temperatura i vlaga. Preporučujemo češće čišćenje ladica i povremeno brisanje kapljica.</li> <li>• Otvorite regulator vlažnosti.</li> <li>• Namirnice stavite u vrećice ili neku drugu nepropusnu ambalažu.</li> </ul>
Voda teče iz hladnjaka:	<ul style="list-style-type: none"> <li>• Začepljen otvor za odvod vode, odnosno odleđena voda kaplje mimo utora za sakupljanje vode.</li> <li>• Začepljeni otvor očistite, npr. plastičnom slamčicom.</li> <li>• Predebelu naslagu leda otopite ručno (pogledati poglavlje Odleđivanje uređaja).</li> </ul>
Tipka <b>D</b> bljeska:	<ul style="list-style-type: none"> <li>• Prečesto otvaranje vrata,odnosno predugo otvorena vrata.</li> <li>• Nepravilno zatvorena vrata (moguće strano tijelo među vratima, obješena vrata, oštećena brtva,...).</li> <li>• Duže vrijeme nije bilo električne energije.</li> <li>• Stavljena prevelika količina svježih namirnica.</li> </ul>



Smetnja/kvar:	Uzrok i rješenje
Otežano otvaranje vrata:	<ul style="list-style-type: none"> <li>• Ako hoćete ponovno otvoriti upravo zatvorena vrata uređaja, moglo bi se dogoditi da ćete pritom imati poteškoće, odnosno osjetiti otpor. Naime, tijekom otvaranja vrata određena količina hladnog zraka iz unutrašnjosti izađe iz uređaja, a nadomjesti je topliji zrak iz prostorije. Ohlađivanjem tog zraka stvori se negativni tlak (vakuum), koji uzrokuje otpor pri otvaranju vrata. Nakon nekoliko minuta stanje se normalizira, i vrata možete otvoriti bez problema.</li> </ul>
LED osvjetljenje ne radi:	<ul style="list-style-type: none"> <li>• Ukoliko ne radi LED osvjetljenje, morate pozvati servisera.</li> <li>• LED osvjetljenje nemojte popravljati sami, jer se može dogoditi da dođete u dodir s visokim naponom!</li> </ul>

Ako nijedan od gore nabrojanih uzroka nije pravi, i sami ne možete otkloniti grešku u djelovanju, obratite se najbližem ovlaštenom servisu i navedite tip, model i serijski broj s etikete s osnovnim podacima, koja se nalazi u unutrašnjosti uređaja.

# INFORMACIJE O ŠUMOVIMA U UREĐAJU

---

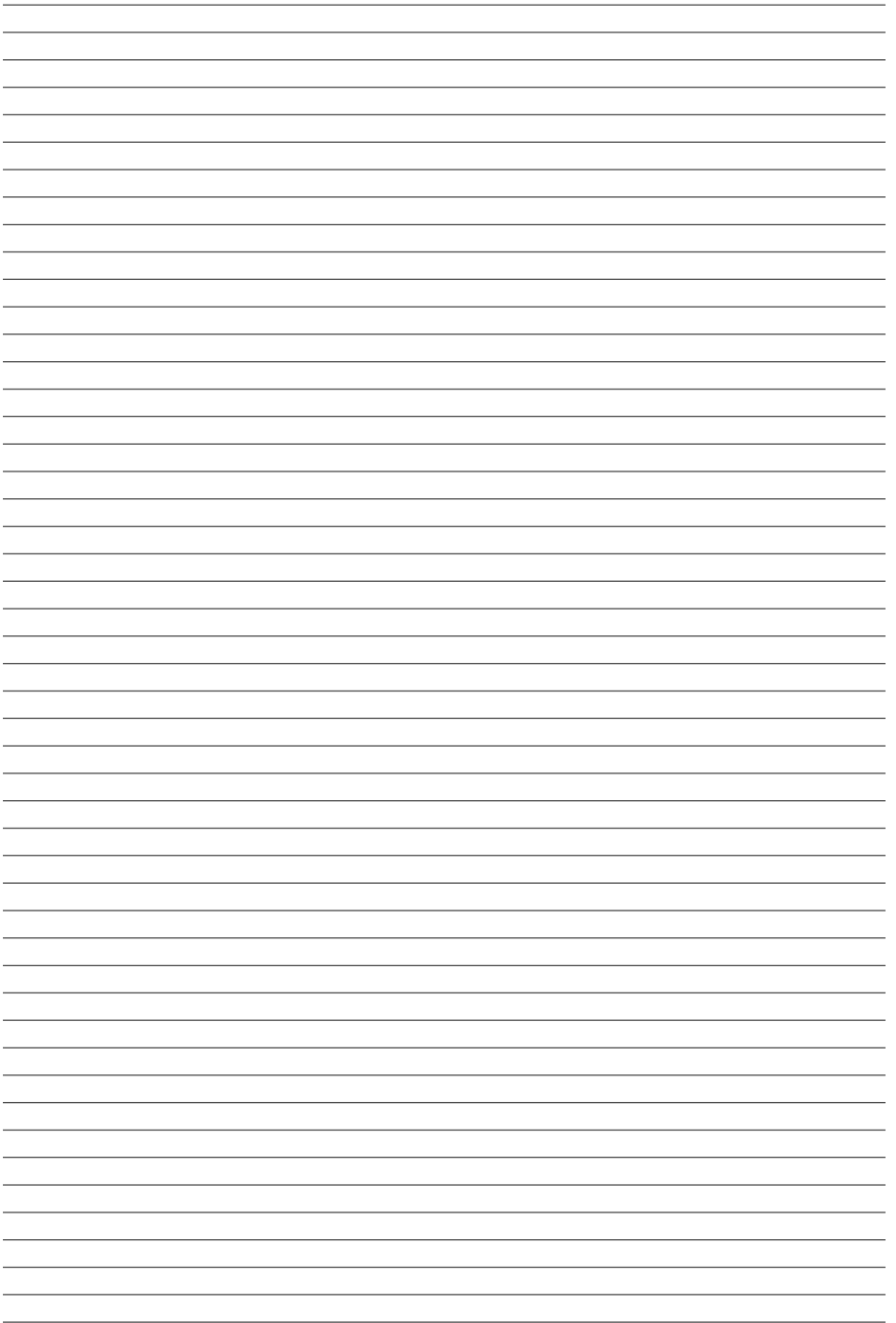
Hlađenje u rashladno-zamrzivačkim uređajima odvija se pomoću rashladnog sistema s kompresorom (kod određenih modela potpomognut i ventilatorom), što uzrokuje određenu razinu šumova. Njihova jačina ovisi o postavljanju, pravilnoj upotrebi i starosti uređaja.

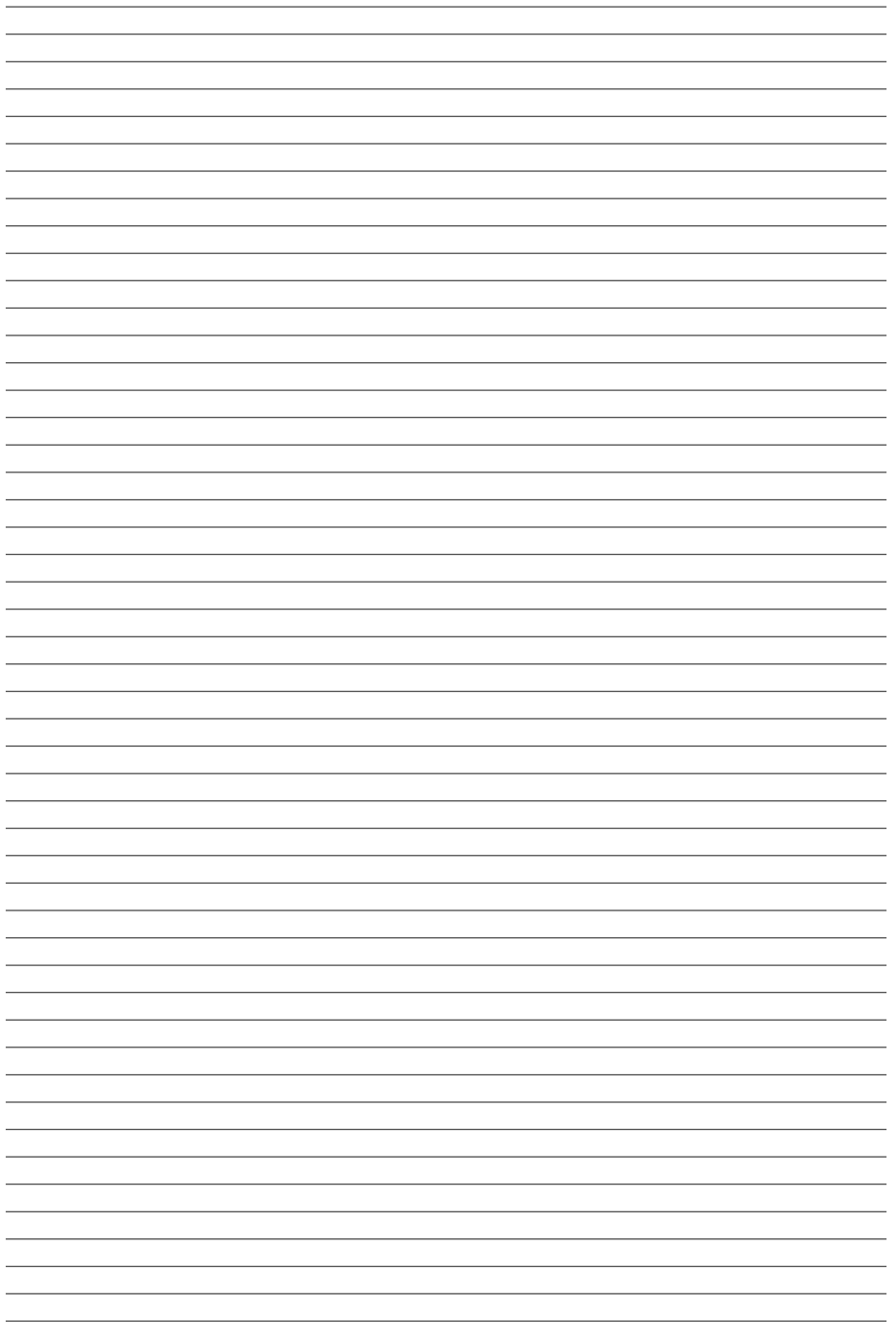
- **Nakon upućivanja** uređaja, djelovanje kompresora odnosno šum pretakanja rashladne tekućine tijekom njegova djelovanja je glasnije i izrazitije. Ovo nije znak kvara i nema utjecaja na životni vijek uređaja. Nakon nekog vremena, glasnost tih šumova se smanji.
- Povremeno se tijekom djelovanja uređaja pojave i **neobični ili glasniji šumovi**, koji su za uređaj neuobičajeni, i obično su posljedica nepravilnog postavljanja:
  - Uređaj mora stajati ravno i stabilno na tvrdj podlozi.
  - Ne smije dodirivati zid niti susjedne elemente.
  - Provjerite dali je unutrašnja oprema na svom mjestu, odnosno dali zveckaju limenke, boce ili druge posude, koje se međusobno dodiruju.
- Zbog većeg opterećenja rashladnog sustava zbog čestog otvaranja vrata, odnosno zbog duže vrijeme otvorenih vrata, ili unosa veće količine namirnica, uključjenja intenzivnog zamrzavanja ili hlađenja, glasnoća šumova u uređaju mogu se privremeno povećati.

PRIDRŽAVAMO PRAVO NA IZMJENE KOJE NE UTJEČU NA FUNKCIONALNOST UREĐAJA.

Upute za uporabu uređaja možete naći i na našoj internetskoj stranici: [www.gorenje.com /](http://www.gorenje.com/)  
< [http://www.gorenje.com />](http://www.gorenje.com/)

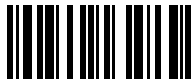








COOLER\_FS600\_ADVANCED



hr (10-15)