

gorenje

T850BK

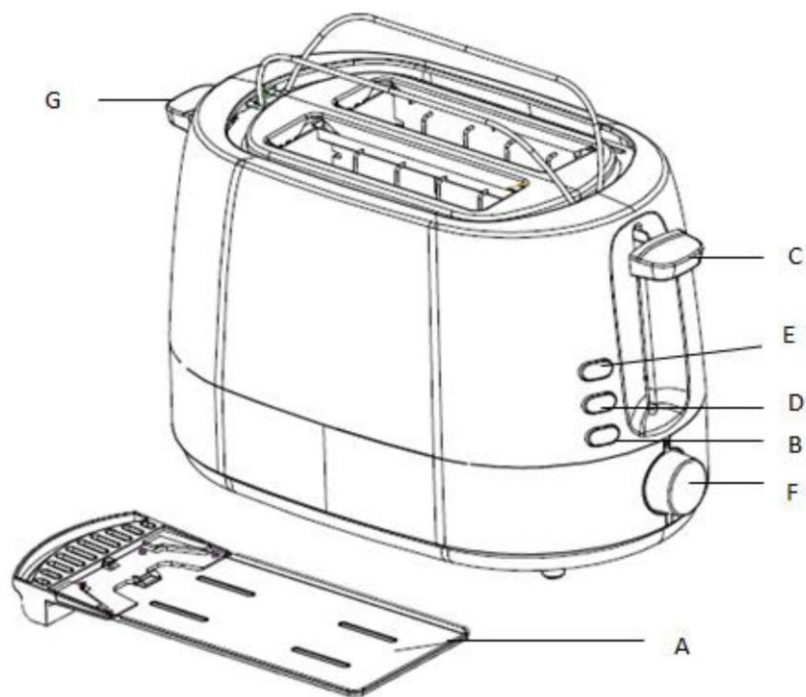


Тостер

Пайдалану жөніндегі басшылық KZ

KZ

Пайдалану жөніндегі басшылық 00



Жалпы сипаттама

- A Қиқымдарға арналған түп
- B CANCEL батырмасы
- C Тосттарды алуға арналған иінтірек
- D Қыздыру батырмасы
- E Еріту батырмасы
- F Қуыру дәрежесін реттегіш
- G Қыздыруға арналған тұғыр сап

Назар аударыңыз

Аспапты қолдануды бастамас бұрын осы нұсқаулықпен мұқият танысып шығыңыз және оны алдағы уақытта анықтамалық материал ретінде қолдану үшін сақтап қойыңыз.

Қауіпті

Аспапты суға батыруға тыйым салынады. Тостерге өлшемі сәйкес келмейтін тағамдарды және металл фольгадағы өнімдерді салуға тыйым салынады, өйткені бұл өртке немесе электр тогынан зақым алуға себеп болуы мүмкін.

Ескерту

Аспапты жалғау алдында аспаптың төменгі панелінде көрсетілген номиналды кернеудің жергілікті электр желісінің кернеуіне сәйкес келетініне көз жеткізіңіз. Бұл аспапты 8 жастан асқан балалар; физикалық, ақыл-ой және сезіну қабілеттері шектелген адамдар; құрылғымен жұмыс жасау тәжірибесі жоқ және оны қалдай қолдану керегің білмейтін адамдар қауіпсіз қолдануды және онымен байланысты қауіптерді қамтамасыз ететін адамның бақылауымен және басшылығымен ғана қолдана алады. Балалардың аспаппен ойнамауын қадағалаңыз.

Тазалауды және қызмет көрсетуді 8 жасқа толмаған балалар орындамауы не болмаса ересектердің бақылауымен жасауы тиіс.

Жұмыс жасап тұрған аспапты қараусыз қалдырмаңыз.

Жұмыс жасап тұрған аспапты жапқыштың немесе басқа да тез жанатын материалдардың жанына немесе астына, сонымен қатар аспалы шкафтың астына орналастырмаңыз, өйткені бұл өрттің туындауына алып келуі мүмкін.

Құрылғы қосылып тұрған немесе әлі де суымаған кезде тостерді қақпақпен (арнайы қақпақты қоспағанда) немесе тағы да басқа заттармен жаппаңыз, өйткені бұл оның бұзылуына немесе өрттің туындауына алып келуі мүмкін. Жану қауіпінің алдын алу үшін түптегі нан қиқымдарын жиі тазалап тұрыңыз. Түптің дұрыс орнатылуын қадағалаңыз.

Жалын немесе түтін пайда болған кезде тез арада аспапты электр желісінің розеткасынан ажыратыңыз.

Шнурды ыстық беттердің жанына орналастырмаңыз.

Желілік шнур бүлінген жағдайда оны ауыстыру қажет.

Аспапты қауіпсіз пайдалануды қамтамасыз ету үшін шнурды Gorenje сауда ұйымында, авторлық құқығы бар Gorenje сервис орталығында немесе осыған ұқсас біліктілігі бар қызметкерлер жұмыс жасайтын сервис орталықта ауыстырыңыз.

Бұл аспап тек нанды қызартуға ғана арналған! Тостерге басқа ешқандай тағам салмаңыз. Бұл қауіпті салдарға алып келуі мүмкін.

Назар аударыңыз

Шнурдың үстел жиегінен немесе аспап орнатылған жерден салбырап тұруына жол бермеңіз. Қосылып тұрған аспаптың қатты қызып тұрған металл бөлшектеріне қолыңызды тигізбеңіз.

Тек басқару батырмалары мен тұтқаларына ғана қол тигізуге болады. Тостерді ыстық бетке қоюға тыйым салынады.

Аспапты тек жерге тұйықталған розеткаға ғана жалғаңыз.

Жұмысты аяқтағаннан кейін аспапты электр желісінің розеткасынан ажыратыңыз.

Тостер жабық ғимараттарда үй жағдайларында ғана қолдануға арналған. Ол коммерциялық немесе өнеркәсіптік қолдануға арналмаған. Егер нан тілімі тостердің ішінде тұрып қалса, аспапты электр желісінен ажыратыңыз және оны суытып алыңыз, содан соң нанды тостерден алыңыз. Нанды тостерден алу үшін пышақты немесе басқа да өткір заттарды қолдануға болмайды, өйткені олармен қыздырғыш элементтерді бүлдіріп алуыңыз мүмкін. Қыздыру тұғыры тек рогаликтерді немесе круассандарды ғана қыздыруға арналған.

Аспапты пайдалану қауіпсіздігі үшін тұғырға басқа тағамдар қоймаңыз.

Бұл жабдық Электрлік және электронды жабдықтардың қалдықтары туралы 2012/19/EU еуропа деректемесіне сәйкес таңбаланған (Waste Electrical and Electronic Equipment – WEEE). Осы директива барлық ЕО елдерінде қолданылатын электрлік және электронды жабдықтардың қалдықтарын жинау және кәдеге жарату бойынша талаптарды анықтайды.

Алғаш қолданар алдында

Тостерден барлық жапсырмаларды алыңыз және оны дымқыл шүберекпен тазалаңыз.

Аспапты алғаш қолданар алдында жақсы желдетілетін бөлмеде аспап жұмысының бірнеше циклін оған нан тілімін сақмай және қуырудың максималды дәрежесіне орнатып, орындау қажет. Бұл аспапты сақтау кезінде жиналған болуы мүмкін шаңды күйдіріп жіберуге және нанды қуыру кезінде жағымсыз иістің пайда болуының алдын алуға мүмкіндік береді.

Аспапты қолдану

1. Тостерді тұрақты тегіс бетке жапқыштардан және басқа да жанатын материалдардан жеткілікті арашақтыққа орнатыңыз. Желілік шнур ашасын электрлік желі розеткасына салыңыз.
2. Шнурды аспап негізіне орау арқылы оның ұзындығын реттеуге болады.

Нанды қуыру

Қосылған аспапты қараусыз қалдырмаңыз.

1. Тостерге нанның бір немесе екі тілімін салыңыз.
2. Қуыру дәрежесінің реттегішін қажетті күйге орнатыңыз. Сәл ғана қызарту үшін қуырудың төмен (1-2) және көбірек қуыру үшін жоғары (5-7) дәрежесін таңдаңыз.
3. Құрылғыны қосу үшін тосттарды алуға арналған иінтіректі басыңыз. Тосттарды алуға арналған иінтірек құрылғы электр желісіне жалғанған жағдайда ғана төменгі күйде қала береді. CANCEL батырмасының жарығы жанады. Тостер жұмысы барысында металл бөлшектер қатты қызады. Оларға қолыңызды тигізбеңіз.
4. Қуыруды аяқтаған кезде тосттар босайды, ал тостер өшеді. Тостер автоматты түрде өшеді. Кез келген сәтте CANCEL батырмасын басу арқылы тостерді өз бетінше өшіруге және одан нанды алуға болады. Тостерден кішкене тілімдерді алу үшін тосттарды алуға арналған иінтіректі сәл ғана көтеруге болады. Егер нан тостердің ішіне тұрып қалса, аспапты электр желісінен ажыратыңыз және оны толықтай суытып алыңыз. Содан соң нанды тостерден ақырын алыңыз. Нанды тостерден алу кезінде пышақтарды немесе басқа да өткір заттарды қолдануға, сонымен қатар тостер ішіндегі металл бөлшектерге қол тигізуге болмайды.

Мұздатылған нанды қуыру

Ескертпе. Мұздатылған наннан тосттар ерітілген нанға қарағанда ұзағырақ дайындалады.

1. Тостерге мұздатылған нанның бір немесе екі тілімін салыңыз.
2. Мұздатылған нанды қуыру Тосттарды алуға арналған иініректі басыңыз, содан соң еріту батырмасын басыңыз N. CANCEL батырмасының жарығы жанады.
3. Қуыруды аяқтаған кезде тосттар босайды, ал тостер өшеді.

Қуырылған нанды қыздыру

1. Тостерге қуырылған нанның бір немесе екі тілімін салыңыз.
2. Қуырылған нанды қыздыру Тосттарды алуға арналған иініректі басыңыз, содан соң қыздыру батырмасын басыңыз. CANCEL батырмасының жарығы жанады.
3. Қуыруды аяқтаған кезде тосттар босайды, ал тостер өшеді.

Қуырылған нанды қыздыру

1. Қыздыру тұғырын ашу үшін тиісті иініректі басыңыз. Тостердің бүлінуінің және қауіпті жағдайлардың туындауының алдын алу үшін қыздырылатын рогаликтерді қыздыру тұғырына салмай, бірден тостердің жоғарғы бетіне қоймаңыз.
2. Рогаликтерді немесе круассандарды қыздыратын тұғырға орналастырыңыз. Бір уақытта екі бұйымнан артық қыздырмаңыз.
3. Рогаликтер мен круассандарды қыздыру Тосттарды алуға арналған иініректі басыңыз, содан соң жылыту батырмасын басыңыз 6. Батырманың жарығы жанады.

Рогаликтерді немесе круассандарды екі бетінен қыздыру үшін тостерді өшіргеннен кейін оларды аударыңыз. Тостерді қайта қосу үшін тосттарды алуға арналған иініректі басыңыз және 6 қыздыру батырмасын қайта басыңыз. Әр жаңа қыздыру алдында тосттарды алуға арналған иініректі түсіру және қыздыруды қосу батырмасын қайта басу қажет.

Тазалау

1. Аспапты электр желісінен ажыратыңыз.
2. Тостерді суытыңыз.
3. Аспапты дымқыл матамен сүртіңіз. Аспапты тазалау үшін абразивтік жабыны бар губканы, абразивтік тазалау құралдарын немесе бензин немесе ацетон түріндегі еріткіштерді қолдануға тыйым салынады. Аспапты суға батыруға тыйым салынады.

4. Нан қиқымын тазалау үшін қиқымдарға арналған түпті шығарып алып, қиқымдарды қағып жіберіңіз. Нан қиқымын тазалау үшін аспапты төңкеруге және сілкіуге болмайды.

Қоршаған ортаны қорғау

Қызмет ету мерзімі аяқталғаннан кейін аспапты тұрмыстық қалдықтармен бірге лақтырмаңыз. Оны одан әрі жою үшін мамандандырылған жерге жіберіңіз. Осылайша қоршаған ортаны қорғауға көмектесесіз.

Кепілдік және қызмет көрсету

Қосымша ақпарат алу үшін немесе қандай да бір мәселелер туындаған жағдайда өз еліңіздегі Сатып алушыларды қолдау қызметіне хабарласыңыз (орталық телефонының нөмірі кепілдік талонында көрсетілген). Егер мұндай орталық еліңізде болмаса, жергілікті Gorenje сауда ұйымына немесе Gorenje Domestic Appliances компаниясының сатып алушыларды қолдау бөліміне хабарласыңыз. Авторлық құқығы бар сервис орталықтарының мекенжайлары мен телефон нөмірлері “Кепілді міндеттемелер” кітапшасында немесе кепілдік талонында көрсетілген.

Тек үйде қолдануға арналған!
Өндіруші өзгерістер енгізуге құқылы!

Импорттаушы: «Горень БТ» ЖШҚ
119180, Мәскеу, Якиманская жағ., 4-үй, 1-құр.

Өндіруші өзгерістер енгізуге құқылы!

GORENJE
АСПАПТЫ АСҚАН
ҚЫЗЫҒУШЫЛЫҚПЕН
ҚОЛДАНУЫҢЫЗДЫ ТІЛЕЙМІЗ!