

Kære kunde!

Tak, fordi du har valgt dette kvalitetsprodukt fra ASKO.

Vi håber, at den vil opfylde dine forventninger og dække dine behov mange år frem. Skandinavisk design er en kombination af rene linjer, hverdagsfunktionalitet og høj kvalitet. Det er kendetegnende for alle vores produkter og årsagen til, at de er så værdsatte verden over.

Hvis du vil have optimalt udbytte af din nye opvaskemaskine, anbefaler vi, at du læser brugsanvisningen, før du tager opvaskemaskinen i brug. Brugsanvisningen indeholder også oplysninger om, hvordan du undgår at belaste miljøet.



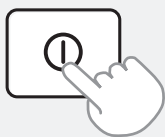
## Brugsanvisning

**Opvaskemaskine  
ASKO DWC5926**

# Indholdsfortegnelse

Panelet	2	Pleje- og vedligeholdelsesinstruktioner	13
Sikkerhedsanvisninger	3	Fejlfinding	15
Før du bruger opvaskemaskinen første gang	4	Teknisk information	19
Fyld opvaskemaskinen	5	Installation	20
Anvendelse af opvaskemaskinen	7	Service	25
Indstillinger	10	Programtabel	26
		Personlige notater	27

## Panelet



For at starte maskinen skal du trykke på hovedafbryderen og holde den inde, indtil displayet lyser.



1. Programvælger
2. Tilvalg Tørring
3. Tilvalg Forsinket start
4. Display
5. Indikator for afspændingsmiddel (ikke aktiv, hvis et automatisk doseringssystem er tilsluttet)
6. Indikator for salt
7. Start/Stop (start/stop)

Panelet har sensorknapper med lydsignaler til bekræftelse (se kapitlet Indstillinger).

### BEMÆRK!

- 60 minutter efter seneste tryk på en knap slukkes maskinen for at spare energi.

# Sikkerhedsanvisninger

## Generelt

- Læs brugsanvisningen – og gem den!
- Antal kuverter: 13
- Brug ikke opvaskemaskinen til andre formål end dem, der er angivet i denne brugsanvisning.
- Belast ikke opvaskemaskinens låge eller kurve med andet end opvask.
- Lad aldrig lågen til opvaskemaskinen stå åben, så andre kan falde over den.
- Brug kun pulver- eller flydende maskinopvaskemiddel i opvaskemaskinens opvaskemiddelrum. (Hvis et automatisk doseringssystem er tilsluttet, skal opvaskemaskinens opvaskemiddelrum ikke bruges).
- Brug kun professionelt opvaskemiddel og afspændingsmiddel i eksterne beholdere, hvis et automatisk doseringssystem er tilsluttet. (Professionelt maskinopvaskemiddel, som er tilpasset et automatisk doseringssystem, må ikke bruges i opvaskemaskinens doseringsbeholder til opvaskemiddel. Professionelt afspændingsmiddel, som er tilpasset et automatisk doseringssystem, må ikke bruges i opvaskemaskinens doseringsbeholder til afspændingsmiddel).
- Følg leverandørens sikkerhedsforskrifter gældende håndtering og opbevaring af opvaskemiddel og afspændingsmiddel.
- Anbring knive og andre skarpe genstande, så de ikke kan forvolde skade på personer eller på opvaskemaskinen.
- Opvaskemaskinens indvendige side får en høj temperatur under det aktiverede program. Vær forsigtig, når lågen åbnes. Lad opvasken køle af, før den tages ud.
- Rør ikke ved varmeelementerne i bunden af opvaskemaskinen. De er meget varme foruden, især lige efter et afsluttet opvaskeprogram.
- Denne maskine kan anvendes af børn fra 8 år og personer med nedsatte fysiske eller mentale evner, personer som lider af fornuftsmangel eller manglende erfaring og viden. Sådanne personer skal være under opsyn ved brug af maskinen eller instrueres i, hvordan maskinen skal anvendes og forstå de mulige risici. Rengøring af maskinen må ikke udføres af børn uden opsyn.
- Børn skal være under opsyn, så de ikke leger med opvaskemaskinen.
- Et beskadiget netkabel må kun udskiftes af en autoriseret fagmand.
- Denne opvaskemaskine er beregnet til brug i hjemmet eller tilsvarende steder, herunder:
  - i personalekøkkener i butikker, på kontorer og tilsvarende arbejdspladser
  - på bondegårde
  - i gæsterum på hoteller, moteller eller tilsvarende steder
  - på bed & breakfast-hoteller.
- Placer aldrig opvask med rester af opløsningsmiddel i maskinen, da dette kan udgøre en eksplosionsrisiko. Opvask med aske, voks og smørefedt må heller ikke vaskes i opvaskemaskinen.
- Ved reparation og vedligeholdelse skal originale reservedele anvendes.

### ADVARSEL!

Ejendommens hovedafbryder skal være slået fra, eller stikkontakten skal være spændingsløs ved rengøring, vedligeholdelse eller udskiftning af dele!

## Installation

Læs sikkerhedsanvisningerne for installation. Se kapitlet Installation.

## Børnesikkerhed

- Luk altid lågen, og start programmet straks, når du har påfyldt opvaskemiddel.
- Hold børn væk fra opvaskemaskinen, når den er åben. Opvaskemaskinen kan indeholde rester af opvaskemiddel!
- Lad ikke børn bruge opvaskemaskinen eller lege med den. Vær særligt forsigtig, når lågen er åben.

### ADVARSEL!

Vær opmærksom på børn i nærheden af maskinen! Maskinopvaskemiddel er ætsende! Følg leverandørens sikkerhedsforskrifter gældende håndtering og opbevaring af opvaskemiddel og afspændingsmiddel.

Opbevar opvaske- og afspændingsmiddel utilgængeligt for børn! Ved indtagelse af opvaskemiddel drikkes straks ét til to glas mælk eller vand. Forsøg ikke at fremkalde opkastning. Kontakt en læge! Ved kontakt med øjnene skylles med rigeligt vand i mindst 15 minutter.

### Aktivér børnesikring (Kid Safe™)

For at forhindre, at børn starter opvaskemaskinen, kan man aktivere en børnesikring (knaplås), se kapitel Indstillinger på side 10.

## Vinteropbevaring/transport

- Opvaskemaskinen skal opbevares på et sted uden frost.
- Undgå lang transport i stærk kulde.
- Transportér opvaskemaskinen lodret.

## Overløbssikring

Overløbssikringen starter udpumpning og afslutter det eventuelt aktiverede program, hvis vandstanden i opvaskemaskinen overstiger normalniveauet. Hvis sikringen udløses, skal du lukke for vandtilførslen og tilkalde service.

## Rengøring

Rengør altid kanten rundt om lågen med en let fugtig klud. Brug ikke forstøvere! Vandet kan trænge ind i låsen og komme i kontakt med de elektriske komponenter.

## Emballagemateriale

Kildesortér i henhold til din kommunes anbefalinger.

## Bortskaffelse

Opvaskemaskinen er fremstillet og mærket med henblik på genvinding.

Når opvaskemaskinen er udtjent og skal bortskaffes, skal den straks gøres uanvendelig. Træk stikket ud af kontakten, og klip ledningen af så tæt på maskinen som muligt.

Kontakt den lokale kommune for at få oplysninger om, hvor og hvordan maskine skal genvindes på forsvarlig vis.

# Før du bruger opvaskemaskinen første gang

## Automatisk doseringssystem

Opvaskemaskinen kan sluttes til et automatisk doseringssystem til professionelt opvaskemiddel og afspændingsmiddel, hvilket gør den daglige brug nemmere og mindsker risikoen for overdosering.

I kapitlet Installation på side 20 og i kapitlet Indstillinger på side 10 beskrives det, hvordan du tilslutter og aktiverer et automatisk doseringssystem.

Påfyld professionelt opvaskemiddel og afspændingsmiddel, der er tilpasset et automatisk doseringssystem, i de respektive eksterne beholdere i god tid for at forhindre, at der kommer luft ind i systemet. Til hårdt vand (vand med højt kalkindhold) anbefales et surt afspændingsmiddel.

### ⚠ ADVARSEL!

Vær opmærksom på de risici, der findes ved håndtering af professionelt opvaske- og afspændingsmiddel. Beskyttelseshandsker og beskyttelsesbriller bør anvendes ved håndtering.

Følg leverandørens sikkerhedsforskrifter gældende håndtering og opbevaring af opvaskemiddel og afspændingsmiddel.

## Kontrollér vandets hårdhedsgrad

For at opnå et godt opvaske resultat skal opvaskemaskinen have blødt vand (vand med lavt kalkindhold). Hårdt vand forårsager hvide belægninger på servicet og i opvaskemaskinen.

Vandets hårdhed angives i tyske hårdhedsgrader (°dH).

Indløbsvand med en hårdhedsgrad på over 6°dH skal afkalkes. Dette gøres automatisk ved hjælp af den indbyggede afkalker. For at afkalkeren kan fungere optimalt, skal indstillingen af den tilpasses til det indkommende vands hårdhedsgrad. Når du har indstillet afkalkeren, skal du dosere opvaske- og afspændingsmiddel, som om du har blødt vand.

Besøg [www.geus.dk](http://www.geus.dk) eller kontakt det lokale vandværk for at få oplysninger om vandets hårdhedsgrad.

Noter vandets hårdhedsgrad: \_\_\_\_\_

Tyske hårdhedsgrader	Anbefalet indstilling
0-3°dH	0
4-5°dH	1
6-8°dH	2
9-11°dH	3
12-14°dH	4
15-19°dH	5
20-24°dH	6
25-29°dH	7
30-39°dH	8
40°dH	9

Hvis vandets hårdhedsgrad overstiger 20°dH, anbefales det, at der tilsluttes en ekstern afkalker.

### ⚠ ADVARSEL!

Hårdt vand forårsager hvide belægninger på opvasken og i opvaskemaskinen. Det er derfor vigtigt, at du vælger den rigtige indstilling af afkalkeren!

Kør aldrig opvaskemaskinen med tom saltbeholder, hvis indløbsvandet har en hårdhedsgrad over 6°dH.

## Indstil afkalkeren

I kapitlet Indstillinger på side 10 beskrives det, hvordan du indstiller afkalkeren. Glem ikke, at fylde salt i saltbeholderen, efter at du har indstillet afkalkeren.

Forvalgt fra fabrikken: 6

## Påfyld salt

Før du tager en opvaskemaskine med afkalker i brug, skal du fylde salt i saltbeholderen. Brug specialsalt til opvaskemaskiner.

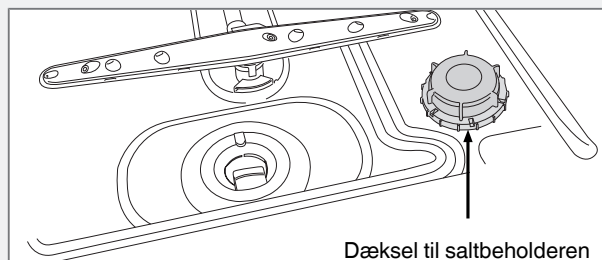
### ⚠ ADVARSEL!

Påfyld salt umiddelbart før, opvaskemaskinen startes. Det er vigtigt, at opvaskemaskinen skylles igennem umiddelbart efter påfyldningen, så der ikke dannes rustpletter.

Hæld aldrig maskinopvaskemiddel i saltbeholderen. Dette medfører risiko for skader på afkalkeren!

### Sådan gør du første gang:

1. Start med at skru låget af som vist på billedet.
2. Sæt den tragt, som følger med opvaskemaskinen, i påfyldningshullet på beholderen. Hæld først ca. 1 l vand i.
3. Påfyld derefter salt, indtil beholderen er fuld (maks. 1,5 kg).
4. Tør overskydende salt af, så låget kan skrues ordentligt på.
5. Kør et program, så eventuelt salt i maskinen skylles ud.



### Indikering for påfyldning af salt

Ovenstående symbol lyser i displayet, når der skal påfyldes salt.

Skru låget af, og påfyld salt, når beholderen til salt er tom. Det er kun nødvendigt at tilsætte vand første gang! Tør af, og sæt låget på plads. Kør et program, så eventuelt salt i maskinen skylles ud.

### BEMÆRK!

Der kan gå lidt tid, før symbolet holder op med at lyse efter påfyldningen.

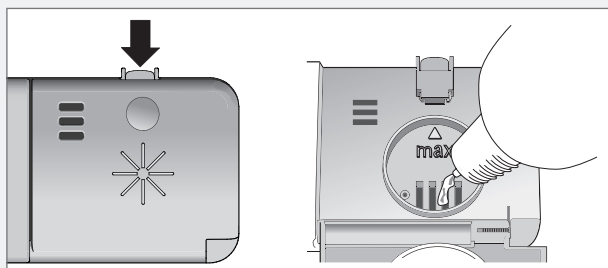
# Fyld opvaskemaskinen

## Påfyld afspændingsmiddel

Dosér afspændingsmiddel i beholderen til afspændingsmiddel, hvis opvaskemaskinen ikke er sluttet til et automatisk doseringssystem til professionelt afspændingsmiddel.

Tørringen går hurtigere og får et bedre resultat, hvis man bruger afspændingsmiddel. Du får også et flottere opvaskeresultat med ren og pletfri opvask. Til hårdt vand (vand med højt kalkindhold) anbefales et surt afspændingsmiddel.

1. Åbn låget til afspændingsmidlet.
2. Påfyld forsigtigt afspændingsmiddel. Påfyld afspændingsmiddel, indtil det når det niveau, der er markeret med **max**.
3. Tør eventuelt overskydende afspændingsmiddel rundt om beholderen væk med en klud.
4. Luk låget korrekt.



### BEMÆRK!

Professionelt afspændingsmiddel, som er tilpasset et automatisk doseringssystem, må ikke bruges i opvaskemaskinens doseringsbeholder til afspændingsmiddel.



### Indikering for påfyldning af afspændingsmiddel

Når opvaskemaskinens beholder til afspændingsmiddel skal fyldes, lyser ovenstående symbol på displayet.

### BEMÆRK!

Der kan gå lidt tid, før symbolet holder op med at lyse efter påfyldningen.

## Indstilling for dosering af afspændingsmiddel

I kapitel Indstillinger beskrives, hvordan du indstiller doseringen af afspændingsmiddel. Doseringen af afspændingsmiddel kan indstilles fra 0 (ingen dosering) til 5 (høj dosering). (Forudindstillet fra fabrik: 5)

### Øg doseringen af afspændingsmiddel:

- Hvis servicet er vandplettet.
- Pletter eller misfarvninger på servicet.

### Reducer doseringen af afspændingsmiddel:

- Hvis servicet har en klæbrig hvid/blå belægning.
- Hvis servicet er randet.
- Hvis der dannes skum. Hvis vandet meget blødt vand, er det muligt at fortynde afspændingsmidlet ved at tilsætte vand i forholdet 1:1.

## Økonomisk opvask

### Vask kun op, når maskinen er fuld

Vent med at starte opvaskemaskinen, indtil den er fyldt, så du sparer energi. Brug programmet Skylning til afskylning af servicet, hvis du oplever lugtgener, mens du venter på, at opvaskemaskinen bliver fyldt helt op.

### Vask op ved lavere temperatur

Hvis opvasken kun er let snavset, har du mulighed for at vælge et program med lav temperatur.

### Skyl ikke under rindende vand

Du skal blot fjerne større madrester, før du fylder opvaskemaskinen.

### Vælg et miljørigtigt opvaskemiddel

Læs miljødeklarationerne på emballagen!

## Skrøbeligt service

En del genstande tåler ikke maskinopvask. Dette kan have flere årsager. Nogle typer materiale tåler ikke kraftig varme, mens andre kan tage skade af maskinopvaskemidlet.

### Skrøbelig dekoration

Porcelæn med dekoration oven på glasuren (overfladen føles ujævn) bør ikke vaskes i opvaskemaskine.

### Krystal/glas

Anbring genstandene, så de ikke støder mod hinanden under opvasken. Anvend et kort program med lavest mulige opvasketemperatur. Antikke og meget skrøbelige genstande bør ikke vaskes i opvaskemaskinen.

Glas, som vaskes i opvaskemaskinen ved høje temperaturer, kan med tiden få et gråt slør, som ikke kan fjernes. Vask fine glas ved lav temperatur og med en lav dosering af opvaskemiddel.

### Sølvteøj

Genstande af sølv bør ikke komme i berøring med genstande af rustfrit stål, da dette medfører risiko for misfarvning af sølvet.

### Bestik med limede skafter

Visse typer lim tåler ikke maskinopvask. Det medfører risiko for, at skafterne kan løsne sig.

### Træ

Genstande af træ bør kun maskinopvaskes, hvis de er mærket med "Tåler maskinopvask" eller lignende.

### Aluminium

Aluminium kan blive mat af maskinopvask. Aluminiumkasseroller af god kvalitet tåler maskinopvask, men mister sandsynligvis noget af deres glans.

### Plastgenstande

Vask ikke plastgenstande, som ikke tåler høje temperaturer, i maskinen.

Maskinen er udstyret med en særlig turbotørrefunktion (Turbo Drying Express™) til effektiv tørring af plastgenstande og lignende.

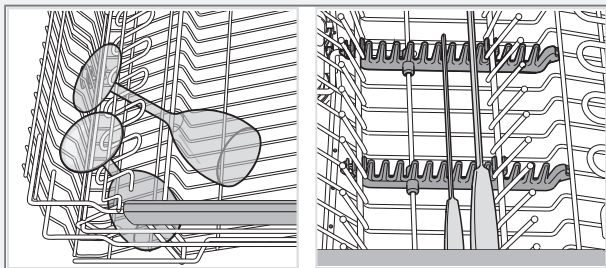
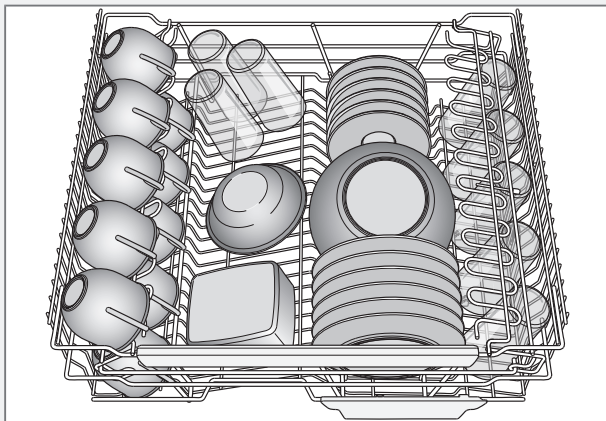
## Opvaskemaskinens kurve

Opvaskemaskinen er udstyret med en øverste kurv og en nederste kurv med bestikkurv.

*Kurvenes udseende kan være forskelligt afhængigt af opvaskemaskinens udførelse.*

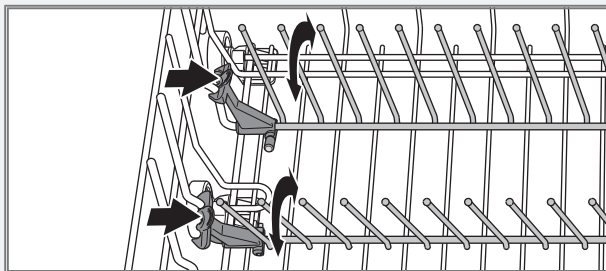
## Overkurv

Anbring glas, kopper, skåle samt desserttallerkener og underkopper i øverste kurv. Vend alle snavsede flader indad og nedad! Vinglas stilles på hylden til vinglas, og knive lægges i knivholderen til højre, hvis der er en knivholder.



### Tallerkenstøtter

Tallerkenstøtterne kan fældes op og ned, således at man nemmere kan placere gryder, skåle og glas. Frigør tallerkenstøtterne ved at trykke holderen indad, inden positionen justeres.

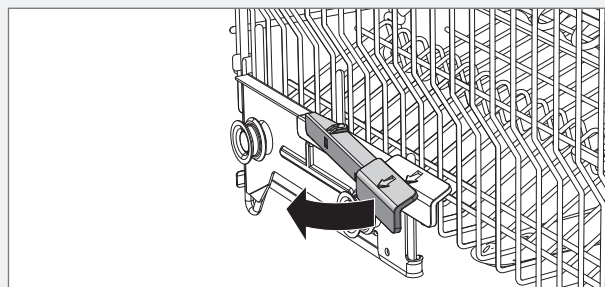


### Hævning af overkurven

1. Træk overkurven ud.
2. Tag fat i siderne på overkurven med begge hænder, og løft den op.

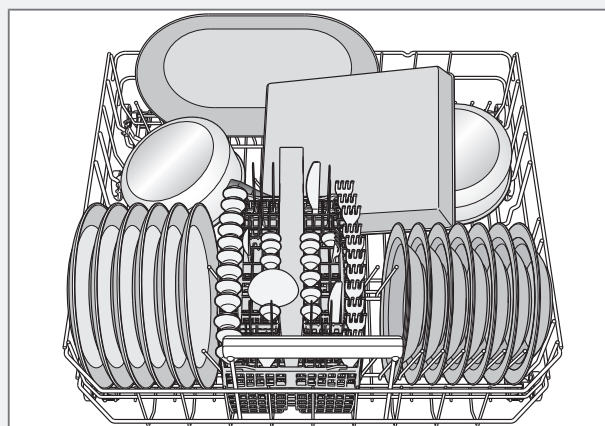
### Sænkning af overkurven

1. Træk overkurven ud.
2. Træk de to låsehåndtag på siderne af kurven ud for at sænke overkurven.



## Underkurv

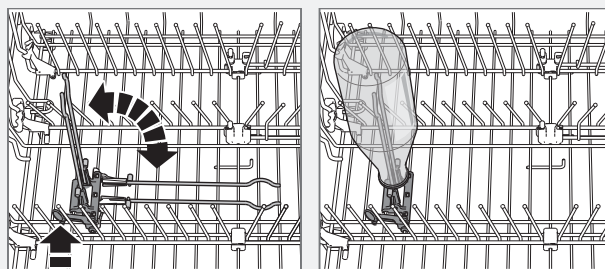
Anbring små og store tallerkener, fade, kasseroller og bestik (i bestikkurven) i underkurven.



### Tallerkenstøtter

Fold de sammenklæpelige tallerkenstøtter ned ved vask af gryder. Frigør tallerkenstøtterne ved at trykke holderen indad, inden positionen justeres. I bagerste højre del af nederste kurv kan halvdelen af tallerkenstøtterne foldes ned ved vask af eksempelvis stentøj eller en bradepande.

### Vase- og flaskeholder



### Opvask af store tallerkener

Flyt tallerkenstøtterne og deres beslag for at gøre afstanden mellem tallerkenrækkerne bredere og tilpasse den nederste kurv til tallerkener med en diameter på over 25 cm.

## Bestikkurv

Anbring bestik og skarpe knive med skaftet nedad og så spredt som muligt. Kontroller, at skeerne ikke ligger ind i hinanden.

Anbring bestikkurven i underkurven.

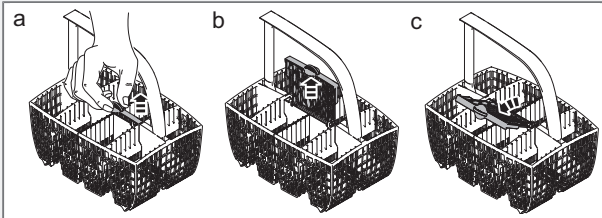
### ⚠ ADVARSEL!

Anbring knive og andre spidse genstande med spidsen nedad i bestikkurven, eller læg dem vandret i en af de andre kurve.

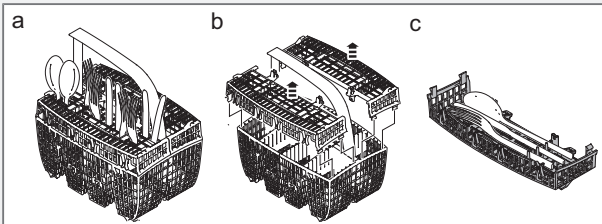
# Anvendelse af opvaskemaskinen

## Vippelåg til småting

Bestikkurven har et vippelåg i midten til små eller smalle genstande, f.eks. elpiskeris.

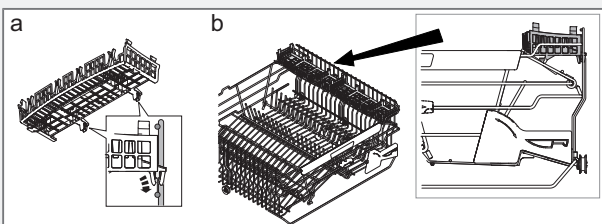


## Bestikkurv med låg



## Placering af låg til bestikkurv (i overkurven)

Det er muligt at fjerne låget fra bestikkurven og bruge det som eksempelvis ekstra bestikkurv i overkurven. Se nedenfor.



## BEMÆRK!

Kontroller, at skyllearmene kan dreje frit rundt.

## Automatisk doseringssystem

Opvaskemaskinen kan sluttes til et automatisk doseringssystem til professionelt opvaskemiddel og afspændingsmiddel, hvilket gør den daglige brug nemmere og mindsker risikoen for overdosering.

I kapitlet Installation på side 20 og i kapitlet Indstillinger på side 10 beskrives det, hvordan du tilslutter og aktiverer et automatisk doseringssystem.

Påfyld professionelt opvaskemiddel og afspændingsmiddel, der er tilpasset et automatisk doseringssystem, i de respektive eksterne beholdere for at forhindre, at der kommer luft ind i systemet.

## ⚠ ADVARSEL!

Vær opmærksom på de risici, der findes ved håndtering af professionelt opvaske- og afspændingsmiddel. Beskyttelseshandsker og beskyttelsesbriller bør anvendes ved håndtering.

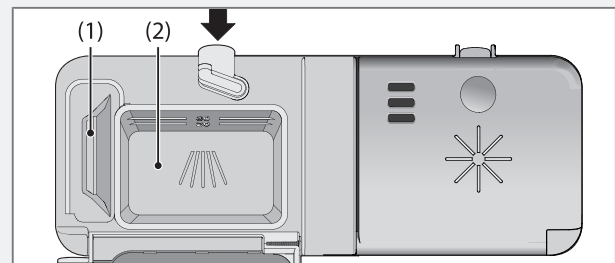
Følg leverandørens sikkerhedsforskrifter gældende håndtering og opbevaring af opvaskemiddel og afspændingsmiddel.

## BEMÆRK!

Pulver- eller flydende maskinopvaskemiddel må ikke anvendes i opvaskemaskinens opvaskemiddelrum, hvis opvaskemaskinen er sluttet til et automatisk doseringssystem.

## Dosering af opvaskemiddel

Dosér opvaskemiddel i opvaskemiddelrummet, hvis opvaskemaskinen ikke er sluttet til et automatisk doseringssystem til professionelt opvaskemiddel.



1. Rum til forvaskemiddel
2. Rum til hovedvaskemiddel

Opvaskemiddel skal doseres efter vandets hårdhedsgrad.

Følg doseringsanvisningerne på opvaskemidlets emballage. Opvaskemaskinen er udstyret med en afkalker, så du skal dosere opvaskemidlet efter doseringsangivelserne for blødt vand.

Overdosering af opvaskemiddel forringer opvaske resultat og belaster miljøet.

Hæld opvaskemidlet i rummet til opvaskemiddel. Der findes et rum til forvask og et til hovedvask. Kontakt opvaskemiddelproducenten, hvis du har spørgsmål til opvaskemidlet.

## ⚠ ADVARSEL!

Vær opmærksom på børn i nærheden af maskinen! Maskinopvaskemiddel er ætsende!

## BEMÆRK!

Brug kun pulver- eller flydende maskinopvaskemiddel i opvaskemaskinens opvaskemiddelrum. Opvasketabs anbefales ikke. Almindeligt opvaskemiddel danner kraftigt skum, som forhindrer opvaskemaskinen i at arbejde, og kan derfor ikke bruges.

Professionelt maskinopvaskemiddel, som er tilpasset et automatisk doseringssystem, må ikke bruges i opvaskemaskinens doseringsbeholder til opvaskemiddel.

### Opvaskemiddel med højt enzymindhold

Hvis et opvaskemiddel med højt enzymindhold skal bruges, anbefales et program med lav temperatur i hovedvasken og en høj temperatur ved slutskyl. Program A, Program B og Program C kan udformes efter virksomhedens specifikke behov. Opret et program med forvask, lang hovedvask ved lav temperatur (40 °C) samt slutskyl ved høj temperatur (60 °C eller 70 °C). Se "Opret program" i kapitlet Indstillinger på side 10.

## ① Hovedafbryderen

Tryk på hovedafbryderen, og hold den inde, indtil displayet lyser. Meddelelsen "Åbn lågen for funktion" vises i displayet. Åbn lågen for at aktivere panelet.

## Vælg program

Tryk en eller flere gange på programvælgeren, indtil det ønskede program vises i displayet. (Opvaskemaskinen er programmeret med programmer til forskellige formål. Visse programmer kan være deaktiverede ved levering. I kapitlet Indstillinger på side 10 beskrives det, hvordan du aktiverer og inaktiverer programmer. Se Vælg programmer).

### Kvikprogram

Kort program til let snavset/afskyllet opvask, f.eks. glas og kaffekopper.

### Universal

Standardprogram til normalt snavset opvask/opvask med rester. (Ikke indtørrede madrester).

### Universal Plus

Effektivt program til meget snavset opvask med let indtørrede madrester. (Ikke fastbrændt mad som f.eks. gratinforme).

### Intensiv

Kraftigt program til meget snavset opvask med indtørrede madrester. (Ikke fastbrændt mad som f.eks. gratinforme). Dette program har maksimal skylleeffekt og tager noget længere tid end Universal Plus.

### Vinglas

Skånsomt program til sart opvask som f.eks. finere glas.

### Ølgas

Program tilpasset specielt til robuste ølgas. Ved slutskylningen doseres der ikke skyllemiddel. Slutskylningen sker automatisk i koldt vand, hvis dette er tilsluttet.

### Plastikprogram

Program beregnet til at vaske plastgenstande, som tåler maskinopvask. Også velegnet til vask af porcelæn og glas.

### Eco program

Dette program er velegnet til opvask af snavset service og er det mest effektive program med hensyn til kombineret energi- og vandforbrug. Dette medfører længere programtid. Programmet fungerer også godt til indtørrede madrester, men er ikke beregnet til fastbrændt mad, f.eks. gratinforme.

### Gryder

Program til meget snavset opvask, f.eks. kasseroller, gryder og gratinforme. Hvis opvaskemaskinen ikke er helt fyldt, kan du fylde den tomme plads med eksempelvis tallerkener.

### Kvikprogram sani<sup>1)</sup>

Kort program til rengøring og desinficering af opvasken. Slutskylningen har en temperatur på over 85 °C i 3 minutter.

### Universal sani<sup>1)</sup>

Program til effektiv rengøring og desinficering af opvasken. Slutskylningen har en temperatur på over 85 °C i 3 minutter.

### Skylning

Program til skylning af opvasken.

### Udpumpning

Program til udpumpning af vand, f.eks. ved afbrudt program.

### Program A / Program B / Program C

Program, som kan tilpasses efter specifikke behov. Se "Opret program" i kapitlet Indstillinger på side 10.

## Vælg tilvalg

Tryk på en af tilvalgsknapperne for at vælge et tilvalg. Feltet ved knappen lyser, når tilvalget er aktiveret. De mulige tilvalg afhænger af det valgte program.



Tørring

Tilvalget Tørring aktiverer en tørrefase på 15 minutter og kan vælges til programmerne Kvikprogram, Universal, Universal Plus, Intensiv, Vinglas, Ølgas, Plastikprogram og Gryder. Energiforbruget bliver da lidt højere. Når du starter programmet, gemmes det tilvalg, du har foretaget, til næste gang du kører det samme program.



Forsinket start

Ved valg af Forsinket start starter opvaskemaskinen 1-24 timer efter, at du har trykket på knappen Start/Stop.

1. Tryk én gang på knappen for at aktivere Forsinket start. Tryk flere gange, eller hold tilvalgsknappen inde for at indstille det ønskede antal timer. I displayet vises udskudt start inkl. programtid.
2. Tryk på Start/Stop, hvorefter opvaskemaskinen tæller ned med én time ad gangen og starter, når tiden er udløbet.

Tryk på Start/Stop, og hold den inde i tre sekunder for at afbryde tilvalget Forsinket start.

## BEMÆRK!

Husk at trykke på knappen Start/Stop for at starte programmet.

<sup>1)</sup> Høj indstillingsværdi for afkalkeren ved hyppig brug af programmet. Se "Vandets hårdhedsgrad" i kapitel Indstillinger.



## Start opvaskemaskinen

Tryk på Start/Stop, og hold den inde, indtil displayet viser "Program igang". Det angiver, at opvaskemaskinen er klar til at starte. Luk lågen korrekt, ellers starter opvaskemaskinen ikke.

### BEMÆRK!

Hvis maskinen ikke startes inden for to minutter efter, at der sidst er blevet trykket på en knap, nulstilles den og viser det program, der sidst er blevet kørt.

## Information i frontdisplayet

I frontdisplayet vises Vis resterende tid, Vis temperatur og/eller Vis vaskesekvens. Vælg selv den ønskede information, som skal vises på frontdisplayet. Se "Driftsinformation" i kapitlet Indstillinger på side 10.

### Vis tid

Når du har valgt program, vises hvor længe programmet tog sidste gang, det kørte. Når du har startet opvaskemaskinen, vises den resterende programtid i displayet.

Tiden kan variere fra gang til gang, afhængigt af bl.a. temperaturen på det indkommende vand, mængden af opvask og den omgivende temperatur.

Tiden tæller ned, mens programmet kører, og den resterende programtid vises i displayet. Den resterende tid vises som eksempelvis 1:15, hvilket betyder, at der er 1 time og 15 minutter tilbage af programmet.

### BEMÆRK!

Visningen af den resterende programtid kan være misvisende i forbindelse med den første kørsel af programmerne, hvor opvaskemaskinen beregner tiden. Ved den anden kørsel af et program baserer opvaskemaskinen tiden på programtiden for den foregående kørsel.

### Vis temperatur

I displayet vises opvaskevandets aktuelle temperatur.

### Vis opvaskesekvens

I displayet vises den aktuelle opvaskesekvens.

## Hvis du vil afbryde eller skifte program

Et program bør kun afbrydes, hvis det er absolut nødvendigt.

Åbn lågen, tryk på Start/Stop, og hold den inde i tre sekunder, hvis du vil skifte program, efter at du har startet opvaskemaskinen. Påfyld nyt opvaskemiddel, hvis lågen til rummet med opvaskemiddel har været åbnet (dette sker automatisk, hvis et automatisk doseringssystem er tilsluttet). Vælg derefter et nyt program, tryk på Start/Stop, og luk lågen.

### ⚠ ADVARSEL!

Der er risiko for forbrænding, hvis opvaskemaskinens låge åbnes under det aktiverede program. Bemærk, at opvaskemaskinens indvendige side får en høj temperatur specielt under slutskylningen.

## Hvis opvaskemaskinen stoppes ved tryk på hovedafbryderen eller på grund af strømafbrydelse

Hvis opvaskeprogrammet ikke er afsluttet, fortsætter programmet fra det sted, det var kommet til, når der sluttes strøm til opvaskemaskinen igen.

### BEMÆRK!

Under tørringen afbrydes programmet, hvis strømtilførslen stoppes, eller hvis lågen åbnes i mere end to minutter.

## Efter afsluttet program

Når programmet er færdigt, vises "END" i displayet.

Programafslutningen markeres også med et lydsignal. Se kapitlet Indstillinger for at få flere oplysninger om, hvordan du ændrer denne funktion.

Opvaskemaskinen slukkes, når lågen åbnes. Hvis lågen ikke åbnes inden for 60 minutter, slukkes opvaskemaskinen automatisk. Sluk for vandhanen, når opvaskemaskinen ikke bruges i længere tid.

### ⚠ ADVARSEL!

Opvaskemaskinens indvendige side får en høj temperatur under det aktiverede program. Vær forsigtig, når lågen åbnes. Lad kurvene køle af, før de tages ud.

Rør ikke ved varmeelementerne i bunden af opvaskemaskinen. De er meget varme forinden, især lige efter et afsluttet opvaskeprogram.

# Indstillinger



## Åbn Funktionsmenuen:

	Knaptryk	Beskrivelse
1.		Sluk maskinen. Åbn lågen. Tryk på hovedafbryderen, og hold den inde, indtil displayet lyser.
2.		Inden for 20 sekunder; - Tryk på knappen Tørring, 5 gange. - Tryk på knappen Forsinket start, 5 gange.
3.		Displayet viser Betjeningsmenu. Bekræft valget ved at trykke på Start/Stop. (Forlad menuen ved at trykke på knappen PROG, indtil Tilbage? vises i displayet. Bekræft valget ved at trykke på Start/Stop).

## Naviger i Funktionsmenuen:

	Knaptryk	Beskrivelse
		Tryk på PROG for at scrolle mellem indstillingerne.
		Tryk på Start/Stop for at gemme indstillingen og komme videre til næste menutrín. (Forlad menuen ved at trykke på knappen PROG, indtil Tilbage? vises i displayet. Bekræft valget ved at trykke på Start/Stop).

### TIPS!

For at gøre det nemmere at udføre et eventuelt fremtidigt serviceeftersyn kan du notere de valgte indstillinger i Funktionsmenuen.

## Du kan foretage følgende indstillinger i Funktionsmenuen:

Indstillinger	Alternativer																							
<b>1. Sprog</b>	English/Svenska/Dansk/Norsk/ Suomi/Français/Deutsch/Italiano/ Español/Nederlands/Русский	Du kan vælge, hvilket sprog der skal vises i displayet.																						
<b>2. Temp. i seneste program</b>		I displayet vises opvaskevandets højeste temperatur i det senest kørte program.																						
<b>3. Automatisk doseringssystem</b>	Dosér opvaskemiddel	Udluft det automatiske doseringssystem ved at aktivere Dosér opvaskemiddel og Dosér afspændingsmiddel.																						
	Dosér afspændingsmiddel																							
	Opvaskemiddel: Til/Fra	Aktivér Opvaskemiddel, hvis opvaskemaskinen sluttes til et automatisk doseringssystem. <i>Opvaskemiddel doseres i 30 sekunder under hovedvasken.</i>																						
	Afspændingsmiddel: Til/Fra	Aktivér Afspændingsmiddel, hvis opvaskemaskinen sluttes til et automatisk doseringssystem. <i>Afspændingsmiddel doseres i 30 sekunder under slutskylningen.</i>																						
	Spuletryk: Højt/Normalt	Vælg kun Højt, hvis opvaskemaskinen sluttes til et automatisk doseringssystem.																						
<b>4. Børnesikring</b>	Børnesikring: Til/Fra	For at forhindre, at et barn starter maskinen, kan en børnesikring (knaplås) aktiveres.  For midlertidigt at deaktivere og aktivere børnesikringen skal du trykke på knappen over symbolet og holde den inde i 5 sekunder. (Børnesikringen aktiveres automatisk igen efter 2 minutter).																						
<b>5. Temperaturenhed</b>	Celsius/Fahrenheit	Temperaturen i displayet kan vises i °C (celsius) eller i °F (fahrenheit).																						
<b>6. Driftsinformation</b>	Vis resterende tid: Til/Fra	Vælg, hvilken information der skal vises i frontdisplayet under det aktiverede program. (Hvis Fra vælges på alle, vil den resterende tid vises).																						
	Vis temperatur: Til/Fra																							
	Vis vaskesekvens: Til/Fra																							
<b>7. Lydsignalstyrke</b>	Fra/Lav/Mid/Høj	Opvaskemaskinen udsender et lydsignal, når programmet er færdigt, eller hvis der opstår fejl.																						
<b>8. Knaplydstyrke</b>	Fra/Lav/Mid/Høj	Signalet bekræfter tryk på en knap.																						
<b>9. LCD kontrast</b>	LCD kontrast: 1/2/3/4	Justering af kontrasten i displayene.																						
<b>10. Afspændingsmiddel</b>	Afspændingsmiddel: 1/2/3/4/5/0	Indstilling for dosering af afspændingsmiddel. (Kun aktiv, hvis Automatisk doseringssystem for afspændingsmiddel er indstillet til Fra).																						
<b>11. Vandets hårdhedsgrad</b>	Vandets hårdhedsgrad: 0-9	Indstilling af afkalkeren. Vælg indstilling efter indløbsvandets hårdhedsgrad. Det er vigtigt, at indstillingen er korrekt!																						
		<table border="1"> <thead> <tr> <th>Tyske hårdhedsgrader</th> <th>Anbefalet indstilling</th> </tr> </thead> <tbody> <tr> <td>0-3°dH</td> <td>0</td> </tr> <tr> <td>4-5°dH</td> <td>1</td> </tr> <tr> <td>6-8°dH</td> <td>2</td> </tr> <tr> <td>9-11°dH</td> <td>3</td> </tr> <tr> <td>12-14°dH</td> <td>4</td> </tr> <tr> <td>15-19°dH</td> <td>5</td> </tr> <tr> <td>20-24°dH</td> <td>6</td> </tr> <tr> <td>25-29°dH</td> <td>7</td> </tr> <tr> <td>30-39°dH</td> <td>8</td> </tr> <tr> <td>40°dH</td> <td>9</td> </tr> </tbody> </table>	Tyske hårdhedsgrader	Anbefalet indstilling	0-3°dH	0	4-5°dH	1	6-8°dH	2	9-11°dH	3	12-14°dH	4	15-19°dH	5	20-24°dH	6	25-29°dH	7	30-39°dH	8	40°dH	9
		Tyske hårdhedsgrader	Anbefalet indstilling																					
		0-3°dH	0																					
		4-5°dH	1																					
		6-8°dH	2																					
		9-11°dH	3																					
		12-14°dH	4																					
		15-19°dH	5																					
		20-24°dH	6																					
		25-29°dH	7																					
30-39°dH	8																							
40°dH	9																							
<i>Høj indstillingsværdi for afkalkeren ved problemer med hvide belægninger på opvasken og i opvaskemaskinen.</i>																								

Indstillinger	Alternativer	
<b>12. Vandtilslutning</b>	Vandtilslutning: Enkelt/Blandet	Vælg Enkelt, hvis opvaskemaskinen er sluttet til koldt eller varmt vand. Vælg Blandet, hvis opvaskemaskinen er sluttet til både koldt og varmt vand.
<b>13. Opret program</b>	Udform dine egne opvaskeprogrammer (Program A, Program B og Program C) efter virksomhedens specifikke behov.	
–Opret program A	<i>Forprogrammeret: Forvask 1: Fra, Forvask 2: Fra, Hovedopvask temp.: 45 °C, Hovedopvask, tid: 5 min., Spuletryk: Normalt, Skylning 1: Koldt, Skylning 2: Fra, Skylning 3: Fra, Slutskyln., ventetid: 1 min.</i>	
–Opret program B	<i>Forprogrammeret: Forvask 1: Varmt, Forvask 2: Fra, Hovedopvask temp.: 60 °C, Hovedopvask, tid: 20 min., Spuletryk: Normalt, Skylning 1: Varmt, Skylning 2: Koldt, Skylning 3: Fra, Slutskyln., ventetid: 5 min.</i>	
–Opret program C	<i>Forprogrammeret: Forvask 1: Koldt, Forvask 2: Varmt, Hovedopvask temp.: 70 °C, Hovedopvask, tid: 20 min., Spuletryk: Normalt, Skylning 1: Varmt, Skylning 2: Koldt, Skylning 3: Fra, Slutskyln., ventetid: 15 min.</i>	
	1. Forvask 1	Fra/Koldt/Varmt (50 °C)
	2. Forvask 2	Fra/Koldt/Varmt (50 °C)
	3. Hovedopvask temp.	Vælg temperatur i hovedopvask (20 °C-70 °C).
	4. Hovedopvask, tid	Vælg tid for hovedopvask (5-20 min.).
	5. Spuletryk	Højt/Normalt <i>Vælg kun Højt, hvis opvaskemaskinen sluttes til et automatisk doseringssystem.</i>
	6. Skylning 1	Fra/Koldt/Varmt (50 °C)
	7. Skylning 2	Fra/Koldt/Varmt (50 °C)
	8. Skylning 3	Fra/Koldt/Varmt (50 °C)
	9. Slutskyln., temp.	Vælg temperatur ved slutskylning (40 °C- 85 °C). <i>Den maksimale temperatur kan stige en del (2 °C) for at sikre, at slutskylningen holder den udsatte temperatur gennem hele holdetiden.</i>
	10. Slutskyln., ventetid	Vælg holdetid for den valgte temperatur ved slutskylning (1-15 min.).
	–Gem Program	Bekræft indstillingerne ved at trykke på Start/Stop.
<b>14. Vælg programmer</b>	Kvikprogram, Universal, Universal Plus, Intensiv, Vinglas, Ølglass, Plastikprogram, Eco program, Gryder, Kvikprogram sani, Universal sani, Skylning, Udpumpning, Program A, Program B, Program C	Programmet kan vises eller skjules i menuen. Vælg mellem Til og Fra. <i>Hvis alle programmer indstilles til Fra, vil programmet Eco program blive vist i displayet.</i>

# Pleje- og vedligeholdelsesinstruktioner

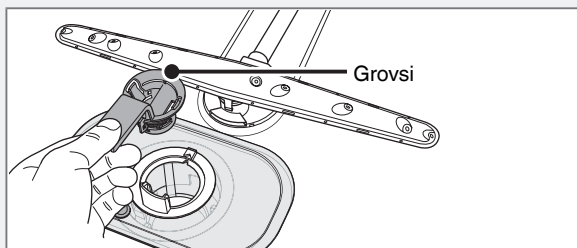
## ⚠ ADVARSEL!

Ejendommens hovedafbryder skal være slået fra, eller stikkontakten skal være spændingsløs under arbejdet!

## Grovsien

I grovsien samles større madrester, som ikke umiddelbart kan passere gennem afløbspumpen. Tøm grovsien efter behov.

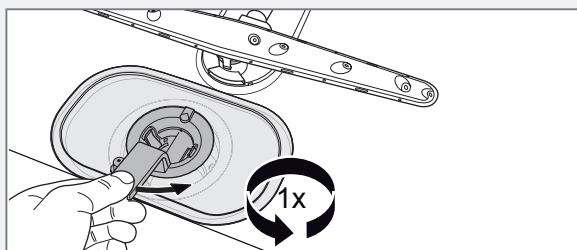
1. Løft grovsien lige op ved hjælp af håndtaget.
2. Tøm grovsien. Husk at sætte grovsien tilbage igen!



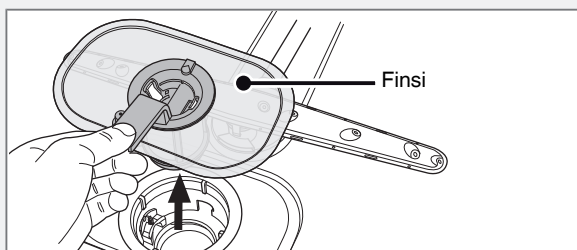
## Finsien

Det snavs, der opsamles i finsien, skylles automatisk ud ved hver opvask. Rengør finsien efter behov.

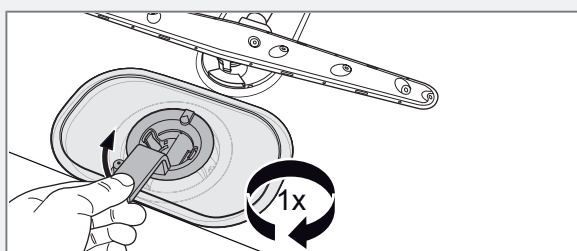
1. Drej håndtaget en omgang mod uret.



2. Løft sien lige op ved hjælp af håndtaget. Fjern derefter grovsien, så du kan rengøre finsien.



3. Kontroller, at den farvede beskyttelse til højre i bundbrønden er på plads.
4. Monter delene igen i omvendt rækkefølge. Kontroller, at kanten slutter godt til, når du sætter finsien tilbage igen.
5. Fastgør sien ved at dreje håndtaget med uret indtil stop. Håndtaget skal pege lige ud fra opvaskemaskinen.



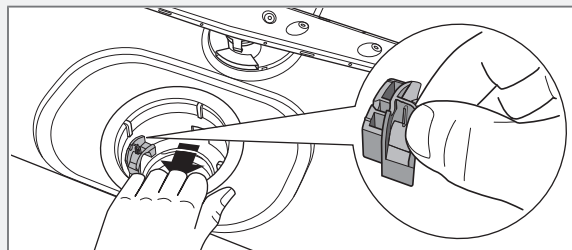
## BEMÆRK!

Det kan påvirke opvaske resultatet, hvis sierne ikke er monteret korrekt. Bemærk, at opvaskemaskinen ikke må bruges, uden at sierne er monteret.

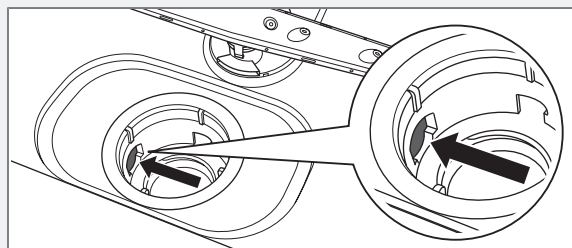
## Afløbspumpen

Hvis vandet ikke er pumpet ud af opvaskemaskinen efter afsluttet opvaskeprogram, kan det skyldes, at afløbspumpen blokeres af et fremmedlegeme. Pumpen er tilgængelig inde fra opvaskemaskinen.

1. Afbryd strømmen til opvaskemaskinen ved at slå ejendommens hovedafbryder fra.
2. Fjern grovsien og finsien.
3. Fjern det lille gule passtykke til venstre i bundkarret ved at trykke sikringen ind i pilens retning (se billedet nedenfor).



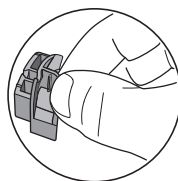
4. Eventuelle blokeringer fjernes ved at stikke fingeren ind i hullet og dreje pumpevingen.



5. Sæt passtykket og sierne på igen.
6. Slå ejendommens hovedafbryder til.  
Hvis opvaskemaskinen stadig ikke kan startes, og der høres en summelyd, er overløbssikringen aktiveret.
  - Luk for vandet.
  - Slå ejendommens hovedafbryder fra.
  - Ring til service.

## BEMÆRK!

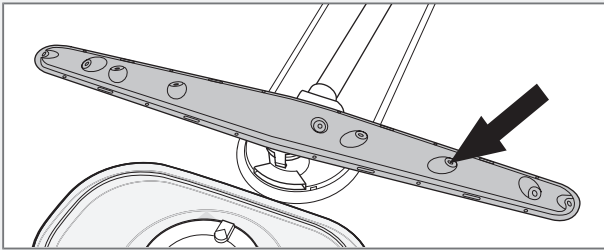
Husk at sætte passtykket på igen.



## Spulearmene

Huller og lejer kan af og til stoppe til. Fjern skidtet med en nål eller lignende. Spulearmene har også huller på undersiden.

For at gøre rengøringen lettere, kan du løsne spulearmene. Husk at sætte dem tilbage igen.



#### Nederste skyllearm

- Løft den nederste skyllearm lige op for at løsne den.

#### Øverste skyllearm

- Træk overkurven ud.
- Skru spændering til spulearmen mod uret for at frigøre spulearmen fra den øverste kurv.

## Rengøring af maskinen udvendigt

Rengør ydersiderne og programpanelet med et mildt rengøringsmiddel. Brug ikke opløsningsmidler, da de kan beskadige maskinen.

### BEMÆRK!

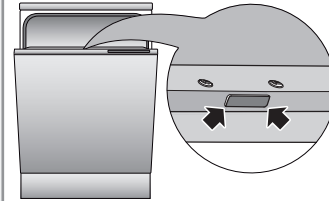
Maskinen må ikke skylles med en vandstråle!

## Lågen

Rengør altid lågens kant med en let fugtet klud (eventuelt med lidt rengøringsmiddel).

### ! ADVARSEL!

Sprøjt ikke omkring låsen med en forstøver eller lignende. Så undgår du, at der trænger vand ind i låsen, som kan komme i kontakt med de elektriske komponenter.



## Kalkaflejringer

Opvaskemaskinens indvendige beholder er fremstillet af rustfrit stål og holdes ren ved normal anvendelse. Hvis vandet er kalkholdigt (hårdt), kan der dog dannes kalkaflejringer i opvaskemaskinen. Kør i så fald et program med to spiseskeer citronsyre i opvaskemiddelrummet (uden service i maskinen). (Hvis et automatisk doseringssystem er tilsluttet, bør det deaktiveres ved rengøring med citronsyre for at opnå den ønskede effekt).

## Panelet

Hold sensorknapperne rene og fri for fedt. Aftør dem med en tør eller let fugtig klud. Brug ikke rengøringsmiddel – det kan ridse overfladen. Sluk opvaskemaskinen på hovedafbryderen ved rengøring af sensorknapperne for at undgå utilsigtede tryk på knapperne.

# Fejlfinding

Frontdisplay	Type af fejl i display	Løsning
<b>F10</b>	Maskinen er utæt 1	Rens afløbspumpen. Se kapitlet Pleje- og vedligeholdelsesinstruktioner. Tilkald service, hvis problemet fortsætter.
<b>F11</b>	Afløbsfejl	Se "Der er stadig vand i opvaskemaskinen" i tabellen "Problem" nedenfor. Tilkald service, hvis problemet fortsætter.
<b>F12</b>	Vandindtagningsfejl	Kontroller, at vandhanen er åben. Kontrollér, at den ydre si på indløbsslangen ikke er blokeret. Tilkald service, hvis problemet fortsætter.
<b>F40</b>	Ventillækage	Luk for vandhanen, og tilkald service.
<b>F41</b>	Temperaturstopfejl 3	Kontrollér propper/sikringer. Kontrollér også, at afløbsslangen er installeret i overensstemmelse med installationsvejledningen. Hvis problemet fortsætter, skal strømmen afbrydes via ejendommens hovedafbryder, hvorefter service skal tilkaldes.
<b>F42</b>	Temperatursensorfejl 1	Ring til service.
<b>F43</b>	Trykfølfejl 1	Ring til service.
<b>F47</b>	Trykfølfejl 2	Ring til service.
<b>F48</b>	Temperatursensorfejl 2	Ring til service.
<b>F49</b>	Temperaturstopfejl 1	Ring til service.
<b>F50</b>	Temperaturstopfejl 2	Ring til service.
<b>F51</b>	Temperaturstopfejl 4	Kontrollér propper/sikringer. Hvis problemet fortsætter, skal strømmen afbrydes via ejendommens hovedafbryder, hvorefter service skal tilkaldes.
<b>F52</b>	Vandniveaufejl	Kontrollér, at den ydre si på indløbsslangen ikke er blokeret. Kontrollér også, at afløbsslangen er installeret i overensstemmelse med installationsvejledningen. Tilkald service, hvis problemet fortsætter.
<b>F53</b>	Cirkulationspumpefejl	Kontrollér, at sjerne ikke er tilstoppede. Start opvaskemaskinen igen. Tilkald service, hvis problemet fortsætter.
<b>F54</b>	Maskinen er utæt 2	Luk for vandhanen, og tilkald service.
<b>F55</b>	Kommunikationsfejl MCU	(MCU er en forkortelse for "Motor Control Unit"). Ring til service.
<b>F56</b>	Cirkulationspumpefejl	Ring til service.
<b>F57</b>	Fejl version MCU	(MCU er en forkortelse for "Motor Control Unit"). Ring til service.
<b>F58</b>	Kommunikationsfejl UIC	(UIC er en forkortelse for "User Interface Control"). Ring til service.
<b>F59</b>	Fejl version UIC	(UIC er en forkortelse for "User Interface Control"). Ring til service.
<b>F60</b>	Ukendt fejl	Ring til service.

Tryk på en valgfri knap for at fjerne fejlmeddelelsen.

Problem	Mulige årsager	Afhjælpning
Opvasken er ikke ren.	Skyllearmene kan ikke dreje rundt.	Løft skyllearmene af, og rengør dem. Kontroller, at servicet ikke forhindrer skyllearmene i at rotere frit.
	Spulearmenes huller og lejer er tilstoppede.	Rengør spulearmene. Se kapitel Pleje- og vedligeholdelsesinstruktioner.
	For svagt opvaskeprogram.	Skift til et kraftigere program.
	Forkert dosering af opvaskemiddel.	Doser efter vandets hårdhedsgrad. Kraftig over- eller underdosering giver et forringet opvaskeresultat.
	Opvaskemidlet er for gammelt. Opvaskemiddel har begrænset holdbarhed.	Undgå at købe for store pakker.
	Forkert fyldning af opvaskemaskinen.	Tildæk ikke opvask med store skåle eller lignende. Undgå at placere meget høje glas i hjørnerne på kurvene.
	Glas og kopper er væltet under opvasken.	Anbring servicet, så det står stabilt.
	Sierne er ikke korrekt monteret.	Kontrollér, at siernes håndtag er låst i stoppositionen. Håndtaget skal pege lige ud fra opvaskemaskinen.
	Beskyttelsen til afløbspumpen mangler.	Kontroller, at den farvede beskyttelse til højre i bundbrønden er på plads. Se kapitel Pleje- og vedligeholdelsesinstruktioner.
Pletter eller misfarvninger på servicet.	Afkalkeren mangler salt.	Kontroller, at låget til saltbeholderen er skruet ordentligt på. Ellers kontakt serviceafdelingen.
	Forkert indstilling af afkalker.	Se "Vandets hårdhedsgrad" i kapitlet Indstillinger.
	Forkert indstillet dosering af afspændingsmiddel.	Se kapitlet Før du bruger opvaskemaskinen første gang og "Afspændingsmiddel" i kapitlet Indstillinger.
	Saltbeholderen er tom.	Påfyld salt. Se kapitlet Før du bruger opvaskemaskinen første gang.
	Kalkaflejring på grund af hårdt vand (vand med højt kalkindhold).	Skift til et surt afspændingsmiddel. Se afsnittet Kalkaflejring i kapitel Pleje- og vedligeholdelsesinstruktioner.
	For høj temperatur og/eller for meget opvaskemiddel kan forårsage såkaldt ætsning på krystalglas. Dette kan desværre ikke afhjælpes, kun forebygges.	Vask krystalglas ved lav temperatur, og vær omhyggelig med doseringen af opvaskemiddel. Kontakt opvaskemiddelproducenten.
Servicet har en klæbrig hvid/blå belægning.	For høj dosering af afspændingsmiddel.	Reducer doseringen. Se under kapitlet Før du bruger opvaskemaskinen første gang og "Afspændingsmiddel" i kapitlet Indstillinger. Hvis vandet er meget blødt, kan du eventuelt fortynde afspændingsmidlet ved at tilsætte vand i forholdet 1:1.
Pletter på rustfrit stål eller sølv.	Visse madrester, f.eks. sennep, mayonnaise, citron, vineddike, salt og dressing, kan give pletter på rustfrit stål, hvis de står for længe.	Skyl denne slags madrester af, hvis opvaskemaskinen ikke startes med det samme. Brug eventuelt programmet Skylning.
	Sølv tøj kan blive plettet, hvis det kommer i kontakt med genstande i rustfrit stål under opvasken. Aluminiums genstande kan også give en plettet opvask.	Genstande af sølv bør ikke komme i berøring med genstande af rustfrit stål under opvasken.
Pletter, som ikke går væk under opvasken.	Det kan være svært at vaske læbestift og te af.	Skift til et opvaskemiddel med blegemiddel.



Problem	Mulige årsager	Afhjælpning
Der er skum fra opvaskemiddel i opvaskemaskinen.	Funktionsmenuen er forkert indstillet.	Kontrollér, at indstillingen Spuletryk under Automatisk doseringssystem er korrekt indstillet.
		Kontrollér, at indstillingen Spuletryk under Program A, Program B og Program C er korrekt indstillet.
Mislyd ved opvask.	Funktionsmenuen er forkert indstillet.	Kontrollér, at indstillingen Spuletryk under Automatisk doseringssystem er korrekt indstillet.
		Kontrollér, at indstillingen Spuletryk under Program A, Program B og Program C er korrekt indstillet.
Raslelyde under opvasken.	Opvasken er ikke placeret korrekt, eller skyllearmene kan ikke dreje rundt.	Kontroller, at opvasken står stabilt. Skub til skyllearmene for at kontrollere, at de kan dreje rundt.
Opvaskemaskinen starter ikke.	Knappen Start/Stop er blevet trykket ind i for kort tid.	Tryk på Start/Stop, og hold den inde, indtil "Program igang" vises i displayet. Det angiver, at opvaskemaskinen er klar til at starte.
	Lågen er ikke lukket ordentligt.	Kontroller.
	Der er sprunget en sikring.	Kontroller.
	Ejendommens hovedafbryder er slået fra.	Kontroller.
	Der er lukket for vandtilførslen.	Kontroller.
	Overfyldning/utæthed	Kontroller.
	Der høres en summelyd (afløbspumpen) fra opvaskemaskinen, som ikke stopper, når strømmen afbrydes på hovedafbryderen.	Luk hanen. Slå ejendommens hovedafbryder fra, og tilkald derefter service.
1 minut vises i displayet.	Programmet tager længere tid end beregnet.	Gør intet; næste gang programmet køres, vises den korrigerede tid
	Regenerering af afkalkerer sker, hvilket forlænger programtiden.	
Der er stadig vand i opvaskemaskinen.	Sierne er tilstoppede.	Rens grovsien og finsien.
	Sierne er ikke korrekt monteret.	Kontrollér, at siernes håndtag er låst i stoppositionen. Håndtaget skal pege lige ud fra opvaskemaskinen.
	Afløbspumpen er tilstoppet.	Rens afløbspumpen. Se kapitlet Pleje- og vedligeholdelsesinstruktioner.
	Beskyttelsen til afløbspumpen mangler.	Kontroller, at den farvede beskyttelse til højre i bundbrønden er på plads. Se kapitel Pleje- og vedligeholdelsesinstruktioner.
	Knæk på afløbsslangen.	Kontroller, at der ikke er knæk eller skarpe bøjninger på slangen.
	Afløbsslangen er blokeret.	Løsn afløbsslangen der, hvor den er koblet til vaskens vandlås. Kontroller, at der ikke er noget, der har sat sig fast. Er den kegleformede del af røret skåret over, så den indvendige diameter er mindst 14 mm?
Dårlig lugt i opvaskemaskinen.	Der er snavs på lister og i hjørner.	Rengør med en opvaskebørste og et lavtskummende rengøringsmiddel.
	Der er valgt programmer med lav temperatur i en længere periode.	Kør et program med højere temperatur ca. én gang om måneden.

Problem	Mulige årsager	Afhjælpning
Opvasken bliver ikke tilstrækkeligt tør.	Opvaskemaskinen er ikke fyldt helt op.	Fyld opvaskemaskinen helt.
	Afspændingsmidlet er brugt op, eller doseringen er for lav.	Påfyld afspændingsmiddel, eller øg doseringen af afspændingsmiddel. Se under kapitlet Før du bruger opvaskemaskinen første gang og "Afspændingsmiddel" i kapitlet Indstillinger.
		Aktiver tilvalget Tørring.
		Vælg et program med højere temperatur i slutskyllningen.
		Åbn lågen på klem, når programmet er afsluttet.
Lågen kan ikke lukkes.	Kurvene sidder forkert.	Kontroller, at kurvene er i korrekt vandret position.
		Kontroller, at der ikke findes service i kurvene, som forhindrer, at kurvene kan skubbes vandret ind.
Sensorknapperne reagerer ikke på tryk.	Du har trykket for hurtigt på sensorknapperne, efter at du har åbnet lågen.	Vent et øjeblik, og prøv igen.
	Der er snavs på en af sensorknapperne.	Rengør med en tør eller let fugtig klud.
	Lågen er ikke tilstrækkelig åben.	Åbn lågen for at aktivere panelet.



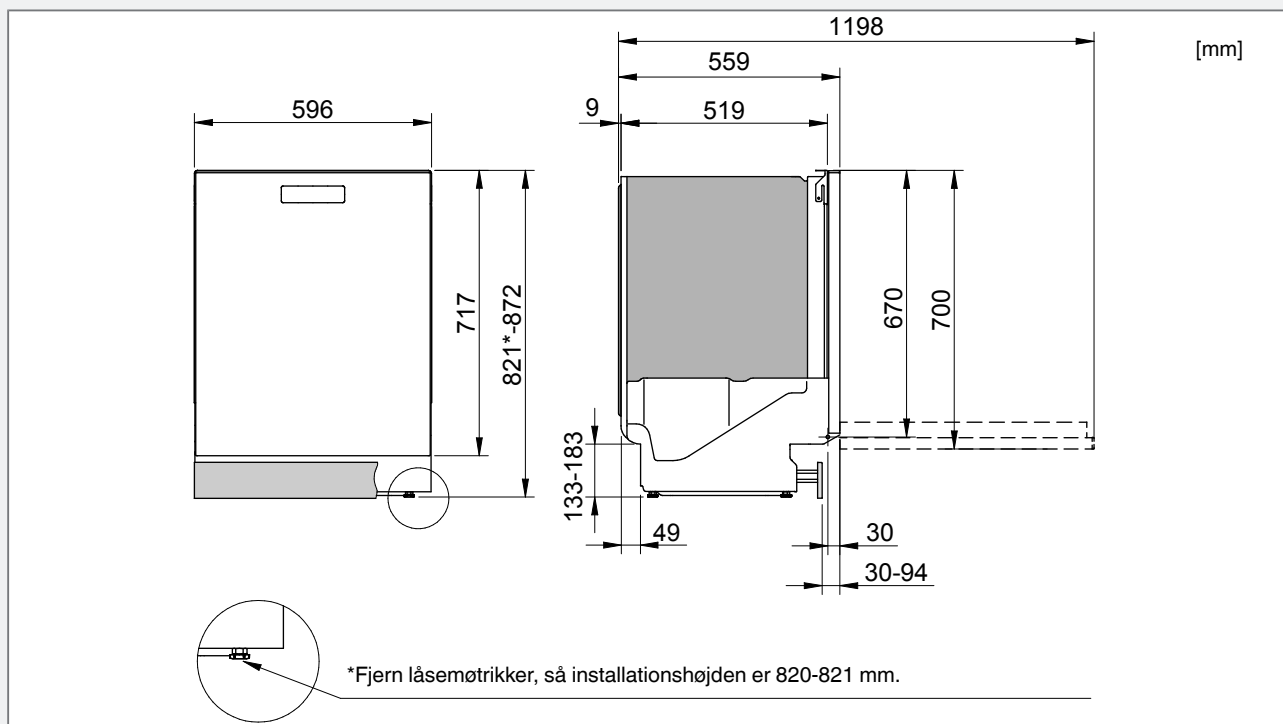
# Teknisk information

## Tekniske oplysninger

Varemærke:	ASKO
Højde:	817-872 mm
Bredde:	596 mm
Dybde:	559 mm
Vægt:	52 kg <sup>1)</sup>
Kapacitet:	13 kuvert
Vandtryk:	0,03-1,0 MPa 0,3-10 kp/cm <sup>2</sup> 3-100 N/cm <sup>2</sup>
Elektrisk tilslutning:	Se typeskilt
Tilslutningseffekt:	Se typeskilt
Lydniveau:	47 dB(A) re 1 pW

<sup>1)</sup> Vægten kan variere på grund af forskellige specifikationer.

# Installation



## Sikkerhedsanvisninger

- Tilslutning til el, vand og afløb skal udføres af en person med den nødvendige kompetence.
- Følg altid gældende bestemmelser for vand, afløb og el.
- Vær forsigtig ved installationen! Brug beskyttelseshandsker! Vær altid to om arbejdet!
- Placer en vandtæt beskyttelsesbakke på gulvet under opvaskemaskinen til opsamling af eventuelt vand fra maskinen.
- Prøvekør opvaskemaskinen med programmet Skylling, inden du skruer den fast. Kontroller, at opvaskemaskinen tager vand ind og tømmer det ud igen. Kontroller også, at tilslutningerne er helt tætte.

### ⚠ ADVARSEL!

Ventilationsåbningen, som sidder i den nederste del af lågen, må ikke blokeres af et tæppe eller lignende.

### ⚠ ADVARSEL!

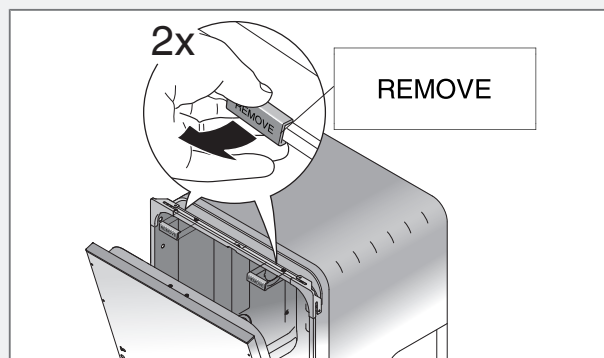
Luk for vandtilførslen, når du installerer opvaskemaskinen!

### ⚠ ADVARSEL!

Ejendommens hovedafbryder skal være slået fra, eller stikkontakten skal være spændingsløs under arbejdet!

## Transportbeskyttelse til lågen

Glem ikke at fjerne transportbeskyttelsen til lågen, når du pakker opvaskemaskinen ud.



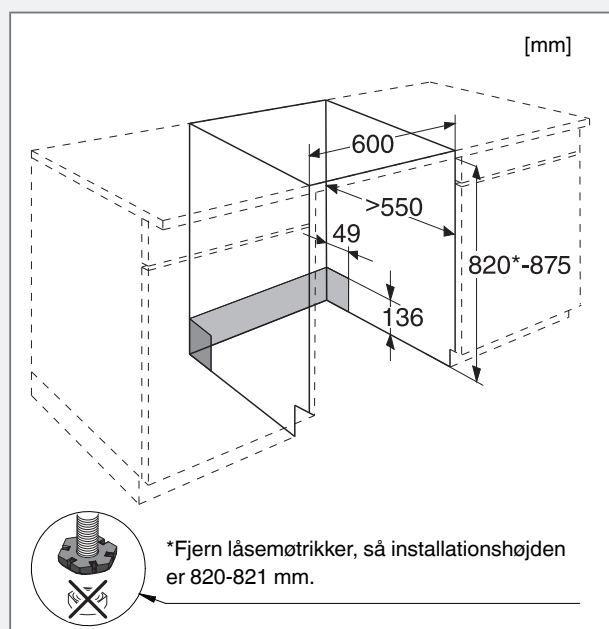
## Forslag til placering af opvaskemaskinen

Opvaskemaskinen kan monteres indbygget, helt fritstående eller delvist indbygget. Kontrollér, at der er et frirum på 3 mm mellem undersiden af bordpladen og overkanten af opvaskemaskinen samt bag opvaskemaskinen ved indbygning.

Inventaret rundt om opvaskemaskinen bør være tilpasset professionel brug for at kunne tåle det varme kondensvand.

### A. Indbygget

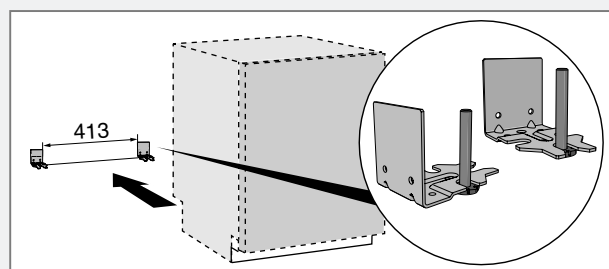
Opvaskemaskinen er beregnet til indbygning under en bordplade. Indbygningsmålene fremgår af billedet. Udluftningshuller til slanger/kabler behøver ikke at være større end 38 mm i diameter. Øg evakueringshullet til 50 mm i diameter, hvis opvaskemaskinen også skal sluttes til et automatisk doseringsystem. Kontrollér, at kanterne på gennemføringen er glatte, så afløbs- og indløbsslanger og el-ledningen ikke beskadiges.



### B. Fritstående

En fritstående opvaskemaskine skal udstyres med tippebeskyttelse. Tippebeskyttelsen består af to beslag, som skrues fast som vist på billedet.

Derefter skubbes opvaskemaskinen ind, så beslagene griber fat om maskinens bageste fødder. Nu kan opvaskemaskinen ikke tippe, hvis den åbne låge belastes. Hvis opvaskemaskinen placeres helt fritstående, skal både sideplader og arbejdsplade monteres. Du kan købe tilbehøret der, hvor du har købt opvaskemaskinen.



### ! ADVARSEL!

En helt fritstående opvaskemaskine skal udstyres med tippebeskyttelse.

### C. Delvist indbygget

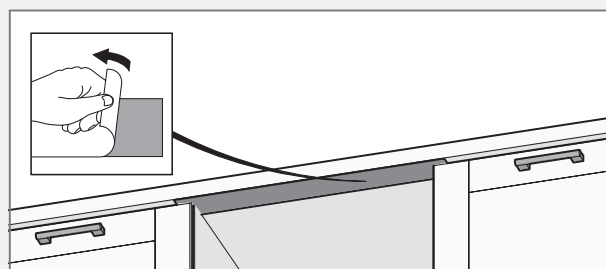
Hvis opvaskemaskinen placeres, så en af siderne er synlige, skal der monteres en sideplade. Du kan købe tilbehøret der, hvor du har købt opvaskemaskinen.

## Monter lysafskærmningsfilmen

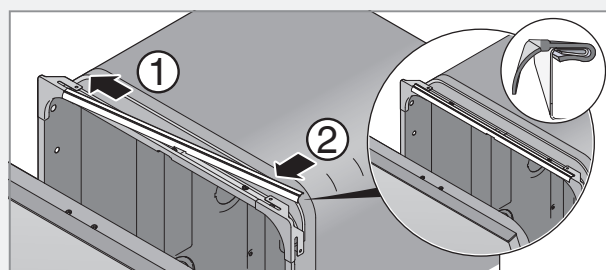
Monter lysafskærmningsfilmen (følger med dokumentationen) under bordpladen over sensorknapperne. Lysafskærmningsfilmen sikrer, at sensorknapperne fungerer optimalt og beskytter bordpladen mod fugt.

### BEMÆRK!

Den overflade, hvor lysafskærmningsfilmen skal sidde, skal være ren og tør.

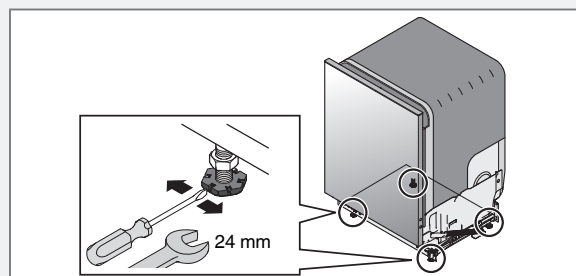


## Montering af lågelisten

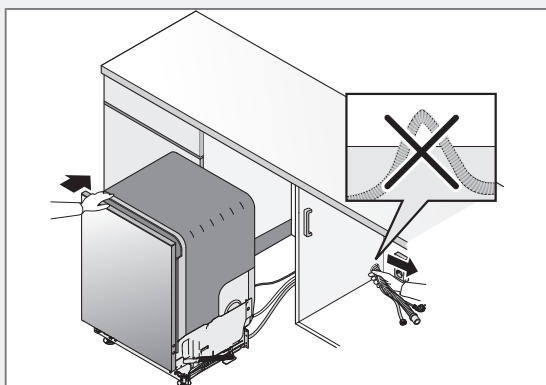


## Juster højden, og skub opvaskemaskinen på plads

1. Start med at måle højden fra gulvet til underkanten af bordpladen.
2. Mål højden fra gulvet til opvaskemaskinens overkant.
3. Juster samtlige fødder ved at skrue dem med uret for at hæve eller mod uret for at sænke.



4. Kontrollér, at der er et fritrum på 3 mm mellem undersiden af bordpladen og overkanten af opvaskemaskinen samt bag opvaskemaskinen.
5. Spænd låsemøtrikkerne (låsemøtrikken) på de bageste fødder.
6. Skub opvaskemaskinen på plads.
  - Træk i afløbsslangen og tilslutningsrøret, når opvaskemaskinen skubbes på plads. Træk også slanger og kabler til det automatiske doseringssystem, hvis det er tilsluttet.
  - Kontrollér, at der ikke er knæk eller skarpe bøjninger i slangen, og at der ikke findes noget, der kan beskadige slangerne.



7. Finjuster de forreste fødder (maskinen må højst hælde 5 mm), og spænd låsemøtrikkerne.

Ved fritstående installation kan du springe punkt 1, 2 og 4 ovenfor over.

## Tilslutning til afløb

Opvaskemaskinen kan udpumpe op til 20 l afløbsvand pr. minut, hvilket afløbet skal kunne tage imod.

Hvis afløbsslangen føres til en tilslutningsstuds ved køkkenvaskens vandlås (se billede 1), skal slangen fastgøres, så den er på højde med undersiden af køkkenvasken. Ellers er der risiko for, at opvaskevand fra køkkenvasken kan løbe ned i opvaskemaskinen. Afløbsslangen sættes på et kegleformet tilslutningsrør ved køkkenvaskens vandlås. Det kegleformede rør skal skæres til, så det har en indvendig diameter på mindst 14 mm. Du kan se flere tilslutningsmuligheder på billede 2 og 3.

Afløbsslangen må højst forlænges med 3 m (den samlede længde på afløbsslangen må maks. være 4,5 m). Eventuelle samlinger og samlingsrør skal have en indvendig diameter på mindst 14 mm. Det er dog bedst at udskifte afløbsslangen med en ny uden samlinger.

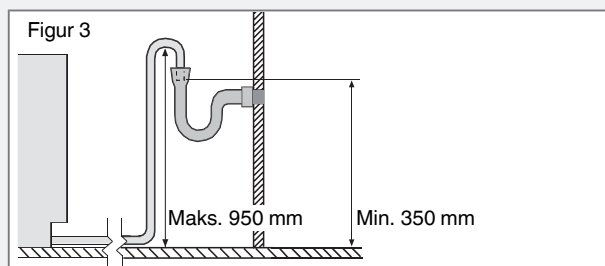
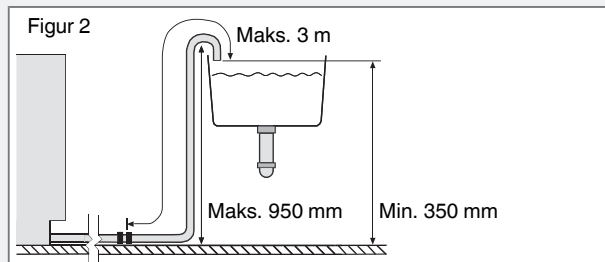
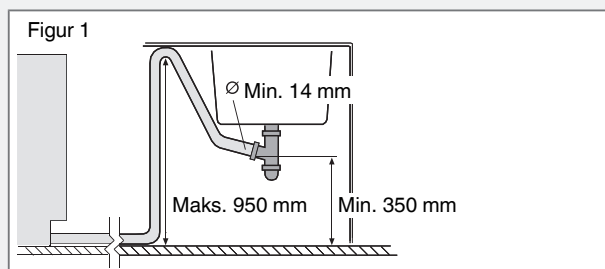
Ingen del af afløbsslangen må være anbragt mere end 950 mm over opvaskemaskinens bund. Slangen må ikke føres direkte hen til gulv afløb eller lignende. I givet fald kan slangen fungere som en hævert, der tømmer opvaskemaskinen for vand.

Slangens udmundning skal altid befinde sig mindst 350 mm over opvaskemaskinens bund.

Kontroller, at der ikke er knæk på afløbsslangen.

### BEMÆRK!

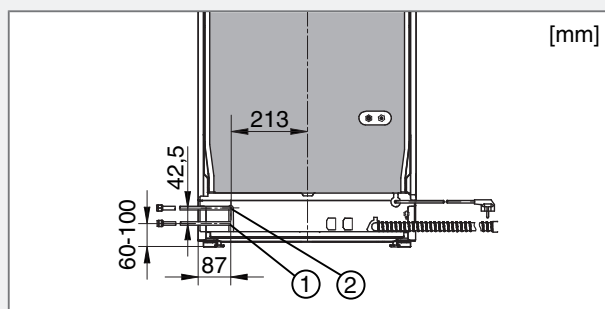
Slangen skal fastgøres i samme højde som undersiden af køkkenvasken.



## Vandtilslutning

Opvaskemaskinen kan slutes til varmt (maks. 70 °C) og/eller koldt vand. Opvaskemaskinen tilpasser sig automatisk til det tilsluttede vand for at få det bedst mulige opvaske resultat. For at opnå optimal kort opvasketid skal opvaskemaskinen være sluttet til varmt vand.

Vandtrykket skal være mellem 0,03–1,0 MPa. For at opnå optimal kort opvasketid skal vandtrykket være på mindst 0,3 MPa.



1. Tilslutning til varmt eller koldt vand (Vandtilslutning: Enkelt).
2. Tilslutning til koldt vand ved installation af både varmt og koldt vand (Vandtilslutning: Blandet). Tilslutningen skal være lukket med en prop, når den ikke anvendes.

Installation skal udføres af en autoriseret fagmand.

Tilløbsledningen skal være udstyret med en stophane. Stophanen skal være placeret på et let tilgængeligt sted, så det er muligt at lukke for vandet, hvis opvaskemaskinen skal flyttes.

Brug kun de tilløbslanger, der leveres med opvaskemaskinen. Genbrug ikke gamle eller andre løse tilløbslanger.

Åbn for stophanen, når maskinen er blevet installeret, og lad trykket være på i et stykke tid for at kontrollere, at alle tilslutninger er tætte.

## Tilslutning til el

Du kan finde oplysninger om den elektriske tilslutning på typeskiltet. Disse oplysninger skal stemme overens med lysnettets data.

Tilslutning til el ved installation skal udføres af producentens serviceagent eller en person med lignende fagmæssig kompetence.

Opvaskemaskinen skal sluttes til et HPFI-relæ iht. gældende sikkerhedsforskrifter.

Ejendommens hovedafbryder skal være flerpolet og placeres uden for installationsstedet for at være lettilgængelig efter installation af opvaskemaskinen. Stikdåser, forlængerledning eller timer må ikke anvendes.

Producenten anbefaler, at opvaskemaskinen tilsluttes i den eksisterende udførelse ved levering. Ved eventuel udskiftning af elkabel skal kabelender magen til dem, der medfølger ved levering, anvendes. Se det ledningsdiagram, der følger med maskinen. Ved eventuel udskiftning af elkabel til 1-faset skal H05W-F 3 x 1,0 mm<sup>2</sup> anvendes.

Udskiftning af elkabel samt reparation og vedligehold, der vedrører sikkerhed eller ydeevne, skal udføres af producentens serviceagent eller en person med tilsvarende fagmæssig kompetence.

### BEMÆRK!

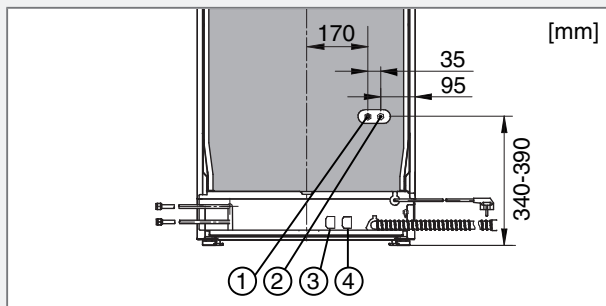
Producenten er ikke ansvarlig for skader, som er opstået på grund af mangler ved eller forkert elinstallation.

## Tilslutning til automatisk doseringssystem

Opvaskemaskinen kan sluttes til et automatisk doseringssystem til professionelt opvaske- og afspændingsmiddel, hvilket gør den daglige brug nemmere og mindsker risikoen for overdosering.

Tilslutning til et automatisk doseringssystem skal udføres af leverandøren af systemet eller en person med tilsvarende fagmæssig kompetence.

Tilslut doseringssystemet på opvaskemaskinens bagside. Genmonter altid beskyttelse og stikkontakter, hvis doseringssystemet frakobles.

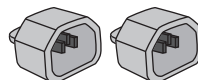


1. Tilslutning til opvaske- og afspændingsmiddel (slangediameter 6 mm). Fjern prop, og tilslut slange.
2. Tilslutning til opvaske- og afspændingsmiddel (slangediameter 4 mm). Fjern prop, og tilslut slange.
3. Tilslutning til kabel til impuls af opvaske- og afspændingsmiddel (230 V).
4. Tilslutning til kabel til impuls af afspændingsmiddel (230 V).

I kapitel Indstillinger på side 10 beskrives det, hvordan man aktiverer et automatisk doseringssystem, samt hvordan man udlufter systemet.

### ! ADVARSEL!

Risiko for kontakt med højspænding! Den medfølgende beskyttelse skal være monteret på opvaskemaskinens kabeltilslutninger/kabler til det automatiske doseringssystem under installation, og hvis doseringssystemet frakobles. Beskyttelsen forhindrer kontakt med højspænding og også risiko for vand og snavs i kablerne.



### ! ADVARSEL!

Vær opmærksom på de risici, der findes ved håndtering af professionelt opvaske- og afspændingsmiddel. Beskyttelseshandsker og beskyttelsesbriller bør anvendes ved håndtering.

Følg leverandørens sikkerhedsforskrifter gældende håndtering og opbevaring af opvaske- og afspændingsmiddel.

### Tilsætning af opvaske- og afspændingsmiddel

For at sikre korrekt tilsætning af opvaske- og afspændingsmiddel skal du beregne doseringen ud fra den vandmængde, der findes i opvaskemaskinen.

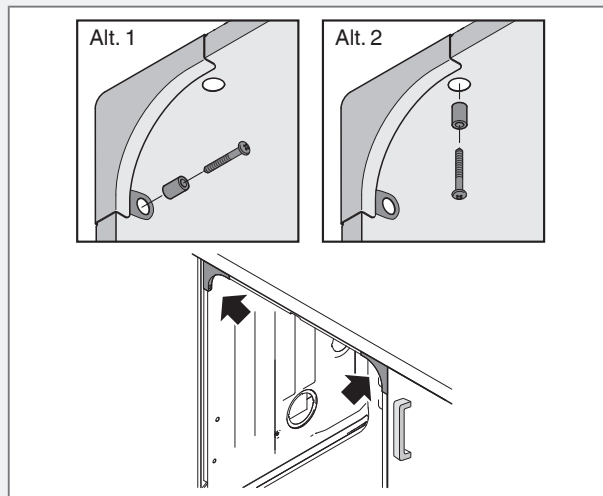
Vandmængde i maskinen:

- 4,5 liter ved dosering af opvaskemiddel
- 3,5 liter ved dosering af afspændingsmiddel

## Fastskriving af opvaskemaskinen

(opvaskemaskiner til indbygning)

Kontroller, at de forreste fødder hviler på gulvet, når du har skruet maskinen fast.



## Indstilling af soklen (kun modeller med sparkeplade)

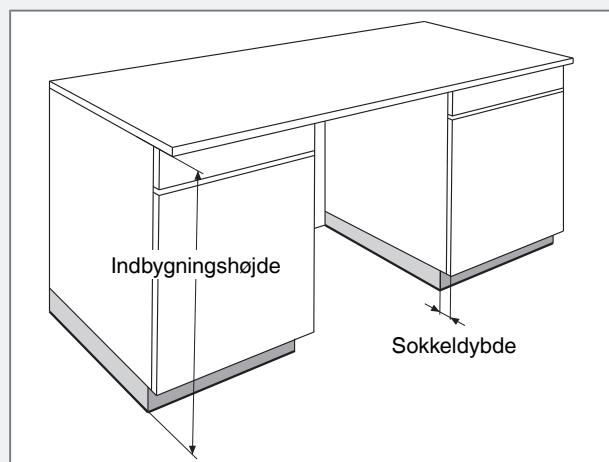
Opvaskemaskinen leveres med en eller to sparkeplader, afhængigt af modellen. Tabellen viser, hvilken sparkeplade du skal bruge, afhængigt af indbygningshøjden og sokkeldybden.

Indbygningshøjde (mm)	Sokkeldybde (mm)							
	30	40	50	60	70	80	90	100
820	N/A	N/A	N/A	N/A	N/A	L	L	L
830	N/A	N/A	N/A	N/A	L	L	L	L
840	L	L	L	L	L	L	L	L
850	N/A	N/A	N/A	N/A	N/A	H	H	H
860	N/A	N/A	N/A	N/A	H	H	H	H
870	H	H	H	H	H	H	H	H

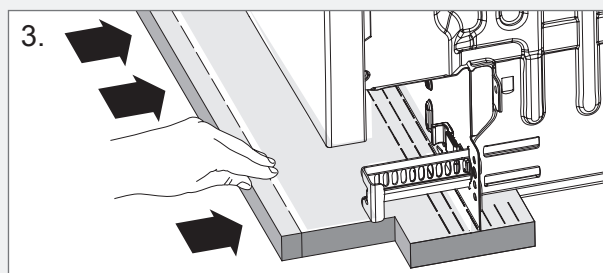
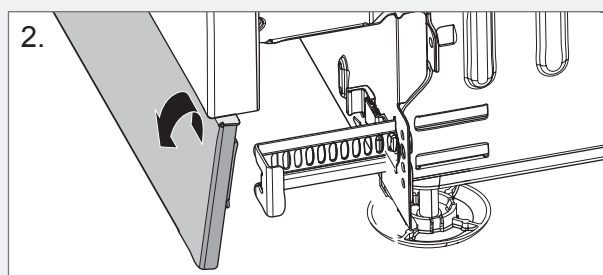
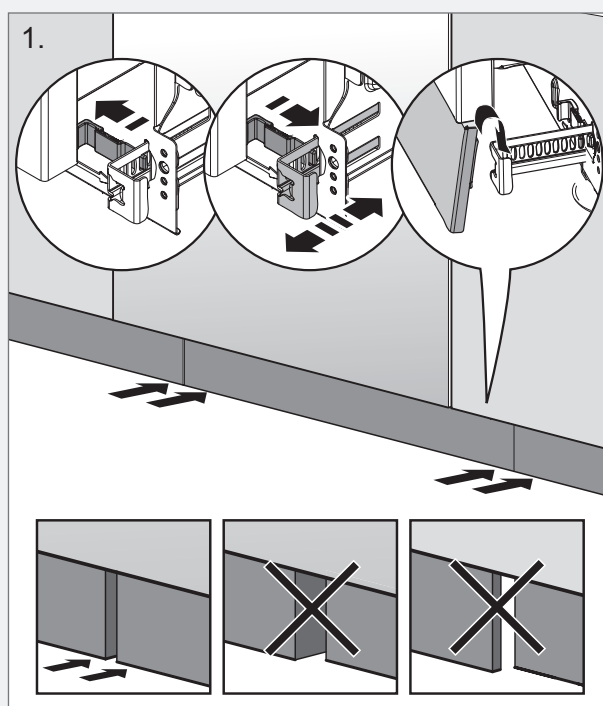
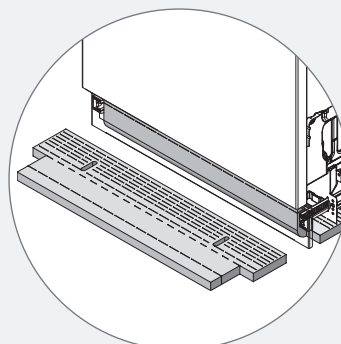
L Lav sparkeplade (højde = 90 mm) □ 700456 ■ 700457 ■ 702602

H Høj sparkeplade (højde = 120 mm) □ 700440 ■ 700441 ■ 702603

N/A Anbefales ikke af hensyn til maskinens udseende.

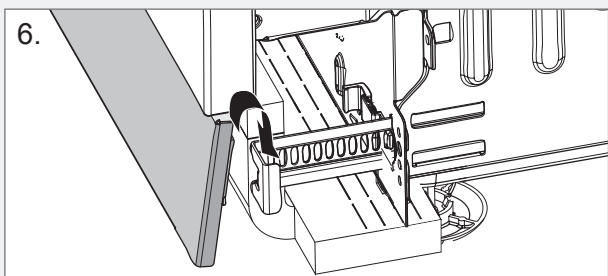
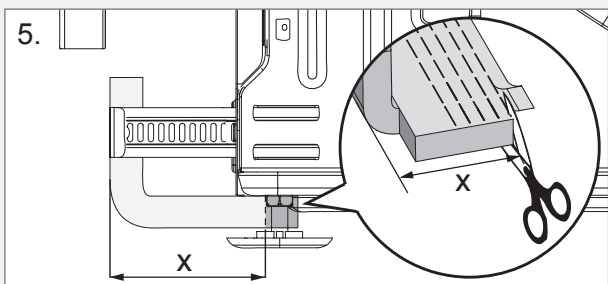
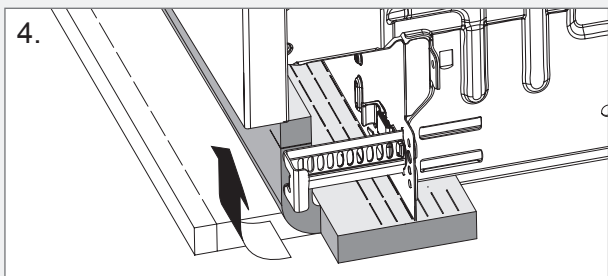


## Sådan indstiller du den korrekte sokkeldybde





# Service



Læs kapitel Fejlfinding, inden du kontakter service. Se oplysningerne på typeskiltet på højre side af opvaskemaskinen. Skriv artikelnummeret (1) og serienummeret (2) ned.

1

ART. NO. \_\_\_\_\_

SERIAL NO. \_\_\_\_\_

2

# Programtabel

Programmer	Forvask temperatur	Hovedvask temperatur	Skylnings temperatur	Slutskylnings temperatur	Forbrugsværdier <sup>1)</sup>				Vandforbrug (liter)
					Koldt vand <sup>2)</sup>		Varmt vand <sup>3)</sup>		
					Opvasketid <sup>4)</sup> (ca. time:min)	Energi (ca. kWh)	Opvasketid <sup>4)</sup> (ca. time:min)	Energi (ca. kWh)	
Kvikprogram		60 °C	65 °C	65 °C	0:20	1,3	0:10	0,7	14
Universal		60 °C	70 °C	70 °C	0:25	1,5	0:25	0,8	14
Universal Plus	40 °C	65 °C	70 °C	70 °C	0:40	1,7	0:40	0,9	17
Intensiv	40 °C	65 °C	65 °C / 65 °C	70 °C	1:00	2,1	1:00	1,0	22
Vinglas		55 °C	50 °C	50 °C	0:20	1,0	0:20	0,4	14
Ølglas		55 °C	--- °C	--- °C	0:20	0,7	0:15	0,4	14
Plastikprogram	50 °C	60 °C	50 °C	60 °C	0:40	1,4	0:40	0,7	17
Eco program		55 °C	--- °C	45 °C	3:00	1,0	2:45	0,7	17
Gryder	--- °C / 40 °C	70 °C	--- °C / --- °C	70 °C	3:00	1,5	2:40	1,1	23
Kvikprogram sani		60 °C	75 °C	85 °C	0:30	1,9	0:20	1,2	14
Universal sani	40 °C	60 °C	70 °C	85 °C	0:45	2,0	0:40	1,3	17
Skylning		--- °C			0:03	0,01	0:03	0,01	5
Udpumpning					0:02	0,01	0:02	0,01	0

1) Forbrugsværdierne varierer, afhængigt af temperaturen på det indkommende vand, rumtemperaturen, mængden af opvask og de valgte tillægsfunktioner.

2) Tilslutning til koldt vand ca. 15 °C.

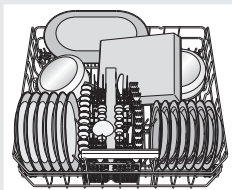
3) Tilslutning til varmt vand ca. 65 °C.

4) Opvasketiden for korte programmer kan blive forlænget med op til 10 minutter, når opvaskemaskinens afkalker regenereres.



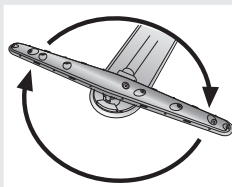
# Lynguide ASKO DWC5926

1.



## Fyld kurvene

2.



## Kontroller, at skyllearmene kan dreje frit rundt

3.



## Kontrollér/dosér opvaskemiddel og afspændingsmiddel

Kontrollér/dosér opvaskemiddel og afspændingsmiddel for at få et godt opvaske- og tørreresultat.

4.

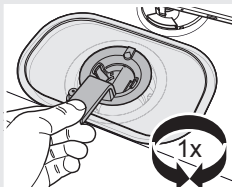


## Kontrollér/dosér salt

Påfyld salt for at få et godt vaske- og tørreresultat.

✱ Indikering for påfyldning af salt.

5.

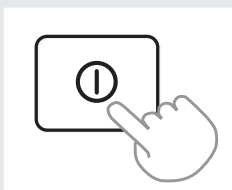


## Kontrollér/rengør sien

Tøm grovsien, og rengør finsien efter behov.

Fastgør sien ved at dreje håndtaget med uret indtil stop. Håndtaget skal pege lige ud fra opvaskemaskinen.

6.



>



>



**ASKO**



CE  
da (08-19)