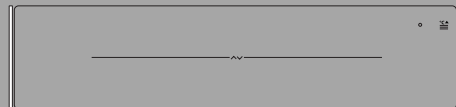




ASKO

Inspired by Scandinavia



INSTRUÇÕES DE UTILIZAÇÃO

Gaveta aquecedora

PT

ODW8123S / HZWE140

ODW8127A / HZWE140

ODW8127B / HZWE140

ODW8127S / HZWE140

ODW8128G / HZWE140

ODW8327A / HZWE290

ODW8327S / HZWE290

ODW8328G / HZWE290

Índice

Pictogramas utilizados	3	Tempo de aquecimento	8
Normas de segurança	4	Instalação	9
Utilização	6	Segurança	9
Operação	7	Encastre	12
Geral	7	Aspectos ambientais	15
Elementos operativos	7	Eliminação do aparelho e da embalagem	15
Princípio operativo	7	As suas notas	16
Selecionar a temperatura	7		

Pictogramas utilizados


Os símbolos a seguir, que são usados em todo o manual, têm o seguinte significado:

 INFORMAÇÃO

Informações, conselhos, sugestões ou recomendações

 CUIDADO!

Aviso – perigo geral

 RISCO DE CHOQUE ELÉTRICO

Aviso – perigo de choque elétrico

 SUPERFÍCIE QUENTE!

Aviso - perigo de superfície quente

 RISCO DE INCÊNDIO !

AVISO – perigo de incêndio

É importante ler atentamente as instruções.

Normas de segurança

 CUIDADO!


LEIA ATENTAMENTE E GUARDE PARA FUTURA CONSULTA!

A que deve prestar atenção

 CUIDADO!

Este aparelho e as partes acessíveis ficam quentes durante a utilização. Não toque nas partes quentes. Mantenha as crianças menores de 8 anos afastadas do aparelho a menos que estejam sob vigilância constante.

- Este eletrodoméstico pode ser utilizado por crianças a partir de 8 anos ou mais e pessoas com capacidades físicas, sensoriais ou mentais reduzidas ou com falta de experiência e de conhecimento caso tenham recebido supervisão ou instruções sobre como utilizar o eletrodoméstico de forma segura e compreendam os perigos envolvidos.
- Os eletrodomésticos podem ser utilizados por pessoas com capacidades mentais, físicas ou sensoriais reduzidas, ou falta de experiência e conhecimento se tiverem tido supervisão ou recebido instruções relativamente à utilização do eletrodoméstico de forma segura e entendam os perigos envolvidos.
- As crianças devem ser supervisionadas de modo a assegurar que não brincam com o eletrodoméstico.
- A limpeza e a manutenção do utilizador não devem ser feitas por crianças sem supervisão.
- Desligue sempre o eletrodoméstico da alimentação elétrica se for deixado sozinho antes de montar, desmontar ou limpar.

 RISCO DE CHOQUE ELÉTRICO

AVISO: se a superfície estiver rachada, desligar o eletrodoméstico para evitar choques elétricos.

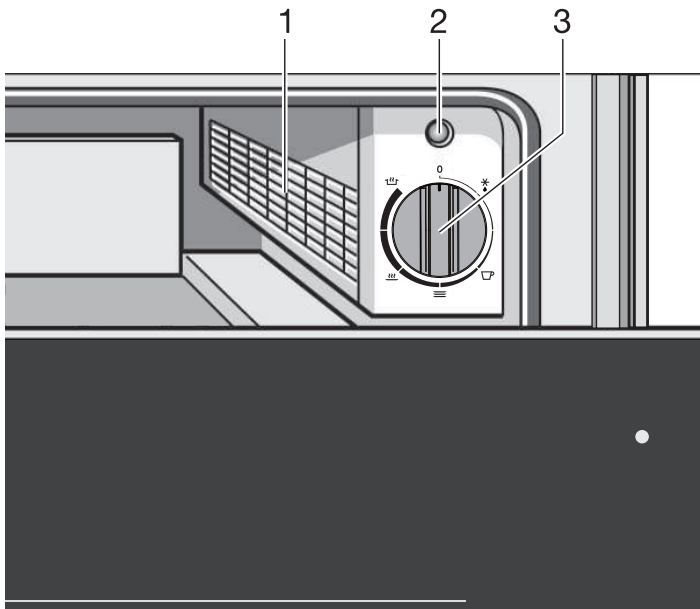
Normas de segurança

- Nunca utilize uma máquina de limpeza a vapor para limpar o eletrodoméstico. Limpe apenas o eletrodoméstico quando este estiver desligado. O vapor da máquina de limpeza a vapor poderá chegar às partes condutoras e causar um curto-circuito elétrico.
- Um eletrodoméstico com defeito poderá causar um choque elétrico. Nunca ligue um eletrodoméstico com defeito. Desligue-o e contacte o serviço de apoio ao cliente.
- Os trabalhos de manutenção e instalação, ou reparações inadequadas são perigosos. Não toque em quaisquer ligações condutoras e não altere o design mecânico e elétrico do eletrodoméstico. Estas só poderão ser realizadas por técnicos treinados e autorizados. Se o eletrodoméstico tiver defeitos, desconecte-o e contacte o serviço de apoio ao cliente.
- Não opere o eletrodoméstico com as mãos molhadas ou que tenham estado em contacto com a água.
- Este eletrodoméstico só deve ser de uso doméstico.

NOTA!

Se decidir deixar de utilizar o aparelho devido a uma avaria, recomendamos que corte o cabo depois de retirar a ficha da tomada. Leve o aparelho para o local de eliminação de resíduos do seu município.

Utilização



1. Ventoinha e aquecimento
2. Luz indicadora
 - *Pisca se o eletrodoméstico estiver ligado.*
 - *Acende se o eletrodoméstico estiver ligado e a gaveta estiver fechada.*
3. Marcação para configurar a temperatura.
 - A temperatura configurada é a temperatura da placa quente no fundo da gaveta quando a gaveta está vazia. As medições utilizando o termómetro exterior pode variar e não são adequadas para verificar a temperatura de forma precisa.
 - O eletrodoméstico irá aquecer quando a gaveta está fechada.

Geral

Uma grelha protetora evita o contacto com os elementos e a ventoinha.

Elementos operativos

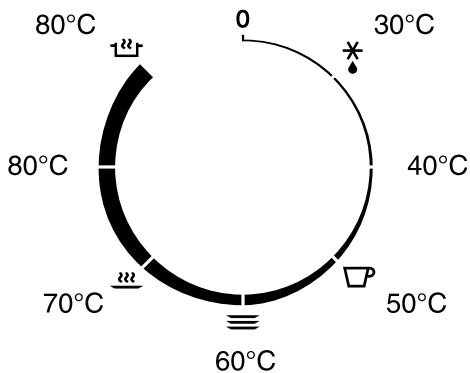
Existe um ON/OFF e um marcador de regulação de temperatura. Este marcador só é visível quando a gaveta estiver aberta. Quando a gaveta está fechada, a luz indicadora na frente mostra se o eletrodoméstico está ligado.

Princípio operativo






1. Coloque a loiça ou os pratos com comida na gaveta.
2. Configure a temperatura desejada.
 - O indicador "eletrodoméstico ligado" irá piscar.
3. Feche a gaveta.
 - O indicador "eletrodoméstico ligado" irá acender.

Selecionar a temperatura

Utilize o botão giratório para configurar uma temperatura entre 30 e 80 °C.



Operação

Ícone	Temperatura	Função	Aplicação
0	0	Off	-
	30 °C	Descongelação	Para descongelar comida. Permitir que a massa cresça.
-	40 °C	Descongelação	
	50 °C	Aquecer chávenas e copos.	Aquecer chávenas de café.
	60 °C	Aquecer loiça.	Aquecer pratos. Manter a comida quente (ovos, pão).
	70 °C	Manter a comida quente.	Manter a comida quente (carne, peixe, vegetais).
-	80 °C	Manter quente e Aquecer	Manter a comida quente e reaquecer comida.
	80 °C com ventoinha	Cozinhar lentamente	Após tostar colocar o pão ou o prato na gaveta. Deixe que o prato cozinhe lentamente durante o tempo recomendado.

Tempo de aquecimento

O tempo de aquecimento de loiça depende de vários fatores:

- Material e espessura da loiça de mesa.
- Nível de enchimento.
- Distribuição da carga.
- Controlo de temperatura.

Isto significa que não é possível indicar dados precisos antecipadamente.

Algumas recomendações:

O aquecimento adequado à temperatura de 60 °C irá demorar:

- aproximadamente 30 min para loiça para uma refeição para seis pessoas.
- aproximadamente 40 min para loiça para uma refeição para doze pessoas.

Irá aprender mais com a experiência sobre qualquer o tempo que melhor se adequa à sua loiça.

Segurança

- Este eletrodoméstico só deverá ser ligado por um instalador registado!
- A ligação elétrica deve estar em conformidade com a regulamentação nacional e local.
- A tomada de parede e a ficha do aparelho devem estar sempre acessíveis.
- Um fio elétrico danificado deve ser substituído pelo fabricante ou por um técnico de manutenção autorizado, para evitar perigos.
- Se quer realizar uma ligação fixa, certifique-se de que está instalado um interruptor omnipolar com uma separação de contacto de pelo menos 3 mm no cabo de alimentação.
- Se um eletrodoméstico parado não for instalado com um cabo elétrico e uma tomada, ou com outros meios para desconectar a alimentação elétrica principal tendo uma separação de contacto em todos os polos que fornecem a desconexão total sobre nas condições da categoria de sobretensão III, as instruções devem indicar quais os meios para desconectar deverão ser incorporados na cablagem fixa de acordo com as regras de cablagem.
- AVISO: Nunca abra o revestimento do eletrodoméstico. O revestimento só poderá ser aberto por um técnico de serviço.
- Antes de ligar a gaveta, certifique-se de que todos os cabos no sistema elétrico da sua casa têm diâmetro suficiente para alimentar o eletrodoméstico de forma adequada.
- Conclua todas as ligações elétricas antes de montar o eletrodoméstico.
- Os trabalhos de manutenção e instalação, ou reparações inadequadas são perigosos. Estas só poderão ser realizadas por técnicos treinados e autorizados. Se o eletrodoméstico tiver defeitos, desconecte-o e contacte o serviço de apoio ao cliente.
- Se o eletrodoméstico for montado através de uma frente de mobília (por exemplo, uma porta), nunca a feche enquanto o eletrodoméstico estiver a ser utilizado. O calor e a humidade

Instalação

acumulam-se atrás da frente de mobília fechada. Isto poderá danificar a gaveta, o armário e o chão.

- Utilize apenas peças suplentes originais. Estas cumprem as especificações de segurança exigidas.
- Note que o eletrodoméstico não deverá ser montado dobrado ou de pernas para o ar. O design do eletrodoméstico inclui uma bomba que contém óleo. Consulte as instruções de instalação.
- O fabricante não poderá ser responsabilizado por eventuais danos resultantes do não cumprimento das instruções e avisos de segurança.

Ligação elétrica

- Este eletrodoméstico é fabricado na Classe I; isto significa que o dispositivo deve ser ligado a terra.
- Verifique se a alimentação elétrica corresponde à alimentação na placa de identificação no eletrodoméstico.
- Antes da ligação à alimentação principal, verifique se a tomada elétrica está ligada a terra.
- O dispositivo vem com uma ficha. Aquando da instalação do eletrodoméstico, lembre-se que esta ficha deverá permanecer acessível.

CUIDADO!

Se um eletrodoméstico estacionário não estiver equipado com um cabo e uma ficha ou outros meios de desligar da corrente elétrica com separação de contacto em todos os polos que possibilite desligar totalmente segundo as condições de sobretensão de categoria III, os meios para desligar devem ser incorporados na cablagem fixa de acordo com as normas de cablagem. A utilização de um interruptor omni polar com uma separação de contacto de pelo menos 3 mm montado no cabo de alimentação permitirá cumprir este requisito.

Esta gaveta aquecedora foi criada para ser utilizada por indivíduos na sua casa. Serve apenas para pré-aquecer louça de mesa, man-

tendo a comida quente e a cozinhar lentamente. Qualquer outra utilização é proibida e poderá ser perigosa. O fabricante rejeita qualquer responsabilidade na eventualidade de utilização inadequada.

Em determinadas condições, o exterior da gaveta aquecedora poderá chegar a 70 °C (dependendo da temperatura selecionada e da duração de utilização). Utilize sempre pegas ou luvas de cozinha para remover a loiça de mesa da gaveta.

CUIDADO!

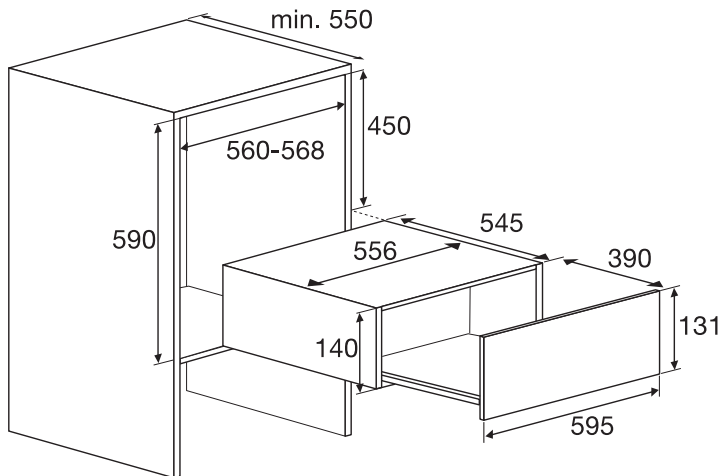
Antes de ligar a gaveta, certifique-se de que todos os cabos no sistema elétrico da sua casa têm diâmetro suficiente para alimentar o eletrodoméstico de forma adequada.

Instalação

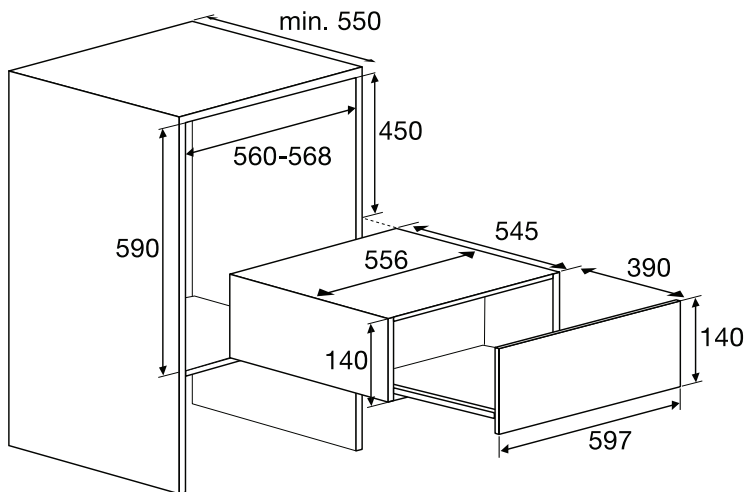
Encastre

1. Deslize o eletrodoméstico pela abertura do armário da cozinha. Verifique se o revestimento encaixa bem.
2. Abra a gaveta e segure o eletrodoméstico ao armário utilizando os 4 parafusos fornecidos.

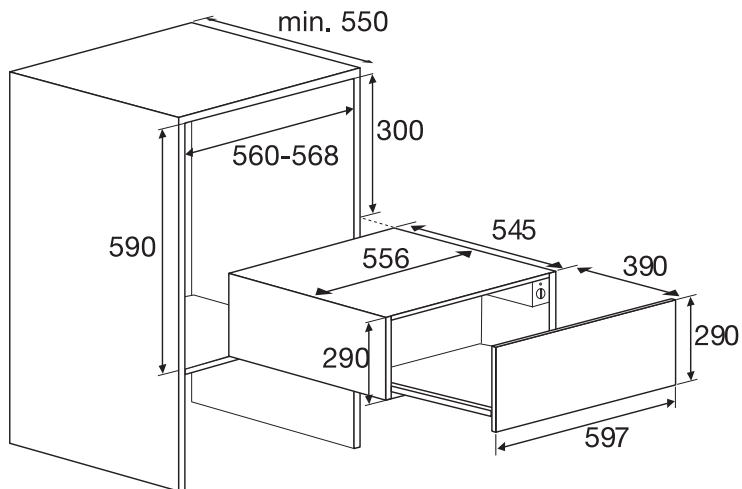
ODW8123S



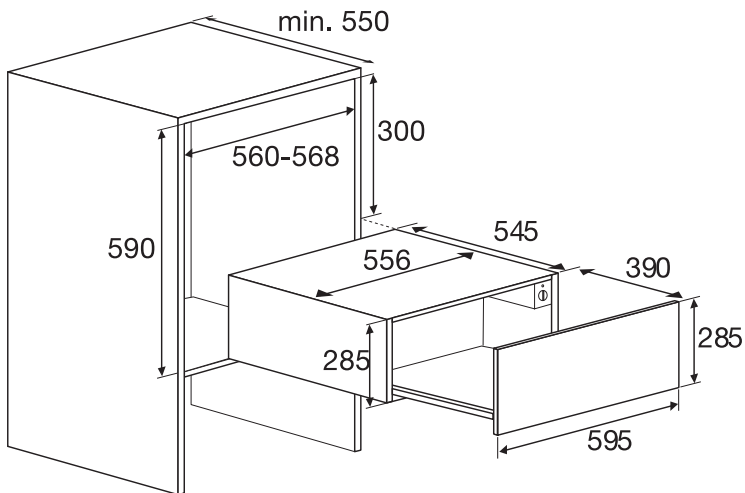
ODW8127A - ODW8127B - ODW8128G



ODW8327A - ODW8328G

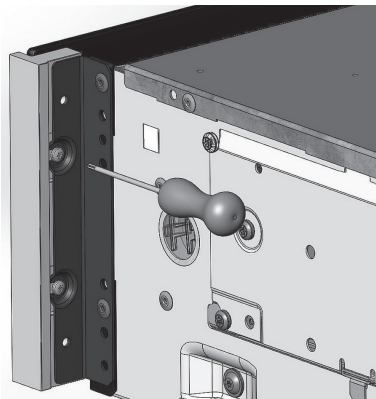


ODW8327S

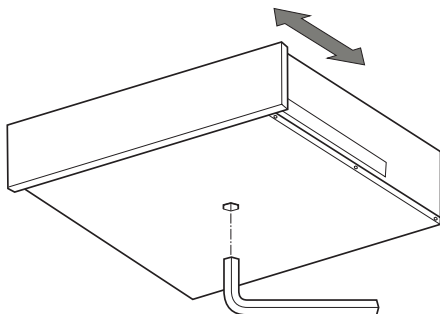


Instalação

Os perfis de alumínio podem ser ajustados +/- 1 mm no ODW8128G/ODW8328G.



A frente pode ser ajustada em alguns milímetros para alinhamento com outros eletrodomésticos. Utilize a chave Allen no fundo do eletrodoméstico para tal.



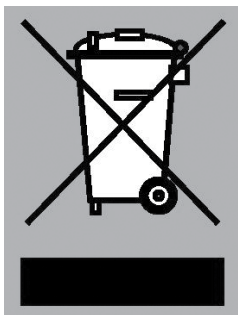
Eliminação do aparelho e da embalagem

No fabrico deste aparelho foram utilizados materiais sustentáveis. Este aparelho deverá ser eliminado de forma responsável no final da sua vida útil. Peça mais informações às autoridades locais sobre como o fazer.

A embalagem do aparelho é reciclável. Os seguintes materiais podem ser utilizados:

- cartão;
- película de polietileno (PE);
- Poliestireno sem CFC (espuma de PS rígida).

Elimine estes materiais de forma responsável e em conformidade com a regulamentação governamental.



O produto foi marcado com um símbolo de um caixote do lixo com uma cruz para o recordar da obrigação de eliminar os eletrodomésticos separadamente. Isto significa que o aparelho não poderá ser incluído no lixo doméstico normal no final da sua vida útil. O aparelho deverá ser levado para um centro municipal especial para recolha de resíduos separados ou para um revendedor que preste este serviço.

A recolha separada de eletrodomésticos ajuda a prevenir qualquer potencial impacto negativo no ambiente e na saúde humana causado por uma eliminação inadequada. Garante ainda que os materiais de que o aparelho é composto poderão ser recuperados para obter poupanças significativas em termos de energia e matérias-primas.

NOTA!

Atenção! Não coloque placas de vitrocerâmica partidas no contentor do vidro, entregue-a num ecocentro do município.



Declaração de conformidade

Declaramos pela presente que os nossos produtos cumprem as diretivas, ordens e regulamentos europeus aplicáveis, bem como os requisitos constantes das normas referenciadas.



 **ASKO**
Inspired by Scandinavia

www.asko.com



842344-a1



Reservamo-nos o direito de fazer alterações.