

---

## KÄYTTÖOHJE

Lämmityslaatikko

FI

ODW8123S / HZWE140

ODW8127A / HZWE140

ODW8127B / HZWE140

ODW8127S / HZWE140

ODW8128G / HZWE140

ODW8327A / HZWE290


ODW8327S / HZWE290

ODW8328G / HZWE290

# Sisällys

<b>Käytetyt kuvakkeet</b> .....	<b>3</b>	Lämmitysaika .....	8
<b>Turvallisuusmääräykset</b> .....	<b>4</b>	<b>Asennus</b> .....	<b>9</b>
<b>Käyttö</b> .....	<b>6</b>	<b>Turvallisuus</b> .....	9
<b>Käyttö</b> .....	<b>7</b>	Kalusteisiin asennettu .....	11
Yleistä .....	7	<b>Ympäristöasiat</b> .....	<b>14</b>
Kytkimet ja säätimet .....	7	Laitteen ja pakkausmateriaalien hävittämi-	
Käyttö .....	7	nen .....	14
Lämpötilan valinta .....	7	<b>Omat muistiinpanot</b> .....	<b>15</b>


Käyttöoppaassa on käytetty seuraavia symboleita, ja niiden merkitykset ovat seuraavat:

 TIEDOTE!

**Tieto, neuvo, vinkki tai suositus**

 VAROITUS!


**Varoitus – yleinen vaara**

 SÄHKÖISKU!

**Varoitus – sähköiskun vaara**

 KUUMA PINTA!

**Varoitus – kuumasta pinnasta aiheutuva vaara**

 PALOVAARA!

**Varoitus – tulipalon vaara**

On tärkeää, että luet ohjeet huolellisesti.

# Turvallisuusmääräykset

## VAROITUS!

LUE ERILLISET TURVALLISUUSOHJEET ENNEN KÄYTTÖÄ JA SÄILYÄ NIITÄ MYÖHEMPÄÄ TARVETTA VARTEN!

## EU

### VAROITUS!

Laitte ja sen osat kuumenevat käytön aikana. Vältä koskemasta lämpövastuksia. Alle 8-vuotiaat lapset tulisi pitää loitolla, ellei heitä valvota jatkuvasti.

- Tätä laitetta voivat käyttää 8-vuotiaat tai sitä vanhemmat lapset ja henkilöt, joilla on alentunut fyysinen, aistitoimintoihin liittyvä tai henkinen toimintakyky tai joilta puuttuu kokemusta ja tietoa, jos heitä valvotaan asianmukaisesti tai heille on annettu opastusta laitteen turvallisesti käyttämiseksi ja he ymmärtävät siihen liittyvät vaarat.
- Lapset eivät saa leikkiä laitteella. Lapset eivät saa suorittaa puhdistukseen tai huoltoon liittyviä töitä ilman valvontaa.

## Yleistä

### SÄHKÖISKU!

**VAROITUS:** Jos pinta on haljennut, katkaise laitteesta virta sähköiskun välttämiseksi.

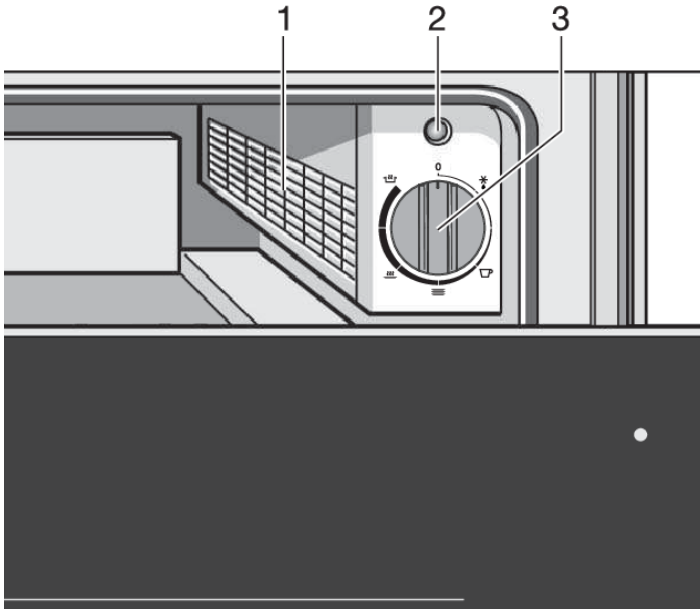
- **Älä koskaan käytä höyrypuhdistinta laitteen puhdistamiseen.** Puhdista laite vain sammutettuna. Höyrypuhdistimen höyry voi päästä sähköä johtaviin osiin ja aiheuttaa oikosulun.
- Irrota laite aina virransyötöstä, jos se jätetään ilman valvontaa, ja aina ennen kokoamista, purkamista tai puhdistusta.
- Viallinen laite voi aiheuttaa sähköiskun. Älä koskaan kytke päälle viallista laitetta. Irrota virtajohto pistorasiasta ja ota yhteys asiakaspalveluun.

- Väärin tehdyt asennus-, huolto- tai korjaustoimenpiteet aiheuttavat vaaran. Älä koske sähkökytkentöihin, äläkä muuta laitteen sähköisyyttä ja mekaniikkaa. Vain laillistettu ja koulutettu ammattilainen saa suorittaa nämä toimenpiteet. Jos laite on viallinen, irrota virtajohto pistorasiasta ja ota yhteys asiakaspalveluun.
- Älä käytä laitetta märin käsin tai ollessasi kosketuksissa veden kanssa.
- Laite on tarkoitettu ainoastaan kotitalouskäyttöön.
- Laitetta ei saa asentaa koristeoven taakse ylikuumenemisen välttämiseksi.
- Laite ja sen osat voivat kuumentua käytön aikana. Varo koskemasta lämmitysvastuksiin.

## HUOM!

Jos poistat vikaantuneen laitteen käytöstä, suositlemme katkaisemaan virtajohdon sen jälkeen, kun olet irrottanut sen pistorasiasta. Vie laite asianmukaiseen kierrätyspisteeseen.

# Käyttö



1. Puhallin ja lämmitys
2. Merkkivalo
  - *Viikkuu, kun laite on kytketty päälle.*
  - *Palaa tasaisesti, kun laite on kytketty päälle ja laatikko on kiinni.*
3. Kiertokytkin lämpötilan asettamista varten.
  - Asetettu lämpötila on lämpölevyn lämpötila laatikon alaosassa laatikon ollessa tyhjä. Käyttäjän omat lämpötilamittaukset voivat poiketa tästä lämpötilasta, eivätkä ne sovellu lämpötilan tarkkaan valvontaan.
  - Laite lämpenee vain, kun laatikko on kiinni.

## Yleistä

Suojaritilä estää kosketuksen puhaltimeen ja muihin osiin.

## Kytkimet ja säätimet

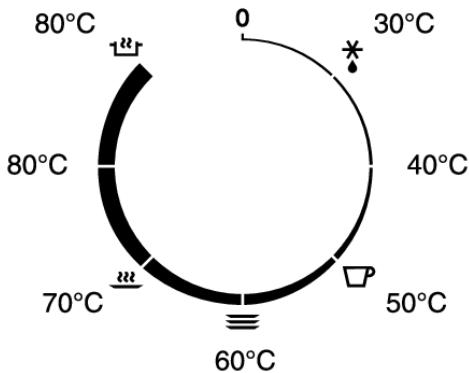
Laitteessa on kiertokytkin PÄÄLLE/PÄÄLTÄ-asetusta ja lämpötilan säätöä varten. Kiertokytkin on näkyvissä vain, kun laatikko on auki. Kun laatikko on kiinni, näet laitteen etusivussa olevasta merkkivalosta, onko laite päällä.

## Käyttö






1. Aseta astiat tai ruoka-aineita sisältävät kulhot lämmityslaatikkoon.
2. Aseta haluttu lämpötila.
  - Merkkivalo "laite päällä" alkaa vilkkua.
3. Sulje lämmityslaatikko.
  - Merkkivalo "laite päällä" palaa tasaisesti.

## Lämpötilan valinta

Kiertokytkimellä voit asettaa lämpötilan välillä 30 °C – 80 °C.



# Käyttö

Kuva-ke	Lämpötila	Toiminto	Käyttökohde
0	0	Poissa päältä	-
	30 °C	Sulatus	Ruoka-aineiden sulatus. Taikinan nostatus.
-	40 °C	Sulatus	
	50 °C	Kuppien ja lasien lämmitys.	Kahvikuppien lämmitys.
	60 °C	Lautasten lämmitys.	Lautasten ja kulhojen lämmitys. Ruokien (kananmunat, leipä) pito lämpimänä.
	70 °C	Ruokien pito lämpimänä.	Ruokien (liha, kala, kasvikset) pito lämpimänä.
-	80 °C	Lämpimänäpito ja lämmittäminen	Ruokien pito lämpimänä ja lämmitys.
	80 °C puhaltimen kanssa	Slow cooking	Aseta kattila tai kulho lämmityslaitteeseen ruokien ruskistamisen jälkeksi. Anna ruoan kypsyä hitaasti ohjeissa esitettyjen aikojen mukaisesti.

## Lämmitysaika

Astioiden lämmitysaika riippuu seuraavista tekijöistä:

- Astioiden materiaali ja paksuus.
- Täyttöaste.
- Kuorman jakautuminen.
- Lämpötila-asetus.

Tarkkaa aikaa ei siten voida määrittää etukäteen.

### Ohjearvoja:

Kun lämpötilaksi on asetettu 60 °C, astioiden tasaiseen lämmitykseen tarvittava aika on:

- n. 30 min kuuden henkilön aterialle.
- n. 40 min kahdentoista henkilön aterialle.

Saat kokeilemalla selville, mikä aika on sopiva omien astioidesi lämmittämiseen.



## Turvallisuus

- Tämän laitteen saa kytkeä ainoastaan valtuutettu asentaja!
- Sähköliitännän on oltava kansallisten ja paikallisten määräysten mukainen.
- Pistorasian ja pistokkeen on oltava aina helppopääsyisessä paikassa.
- Jos virtajohto on vaurioitunut, valmistajan tai valtuutetun huoltoliikkeen on vaihdettava se vaarojen välttämiseksi.
- Jos haluat tehdä kiinteän kytkennän, varmista, että virtajohtoon asennetaan moninapainen kytkin, jonka koskettimien välimatka on vähintään 3 mm.
- Jos kiinteää asennusta tehtäessä laitteeseen ei asenneta virtajohtoa ja pistoketta tai muuta irtikytkentävälinettä, jolla virta voidaan katkaista kaikista navoista kytkimellä luokan III ylivirtatilanteissa, irtikytkentäväline on ohjeiden mukaan lisättävä kiinteään johdotukseen johdotusmääräysten perusteella.
- VAROITUS: Älä koskaan avaa laitteen koteloa. Kotelon saa avata vain huoltoteknikko.
- Varmista ennen laatikon kytkentää, että sähköjohdot ovat sopivan kokoiset.
- Tee kaikki sähkökytkennät valmiiksi ennen laitteen asentamista.
- Väärin tehdyt asennus-, huolto- tai korjaustoimenpiteet aiheuttavat vaaran. Vain laillistettu ja koulutettu ammattilainen saa suorittaa nämä toimenpiteet. Jos laite on viallinen, irrota virtajohto pistorasiasta ja ota yhteys asiakaspalveluun.
- Jos laite on asennettuna kaapistoon (esim. oven taakse), älä koskaan sulje sitä laitteen ollessa käynnissä. Lämpö ja kosteus kerääntyvät suljetun oven taakse. Tämä voi vahingoittaa laatikkoa, kaappia ja lattiaa.
- Käytä vain alkuperäisiä varaosia. Ne täyttävät vaaditut turvamääräykset.
- Laitetta ei saa asentaa kallelleen tai väärinpäin. Laitteeseen kuuluu öljyä sisältävä pumppu. Katso asennusohjeet.

# Asennus

- Valmistaja ei ole vastuussa vahingoista, jotka johtuvat turvallisuusohjeiden ja varoitusten laiminlyönnistä.

## Sähköliitäntä

- Tämä laite on suunniteltu luokan I vaatimusten mukaan, eli laitteen tulee olla maadoitettu.
- Tarkista, että sähköverkon teho vastaa laitteen tyyppikilvessä ilmoitettua tehoa.
- Ennen sähköverkkoon kytkemistä, tarkista, että pistorasia on maadoitettu.
- Laitteessa on pistoke. Kun asennat laitteen, muista, että pistokkeeseen täytyy päästä käsiksi.

### VAROITUS!

Jos kiinteää laitetta ei asenneta virtajohdolla ja pistokkeella tai muulla verkosta irti kytkevällä välineellä, jolla virran voi katkaista kaikista navoista luokan III ylivirtatilanteissa, kiinteään johdotukseen on lisättävä irti kytkävä väline johdotusmääräysten mukaan. Tämä vaatimus täyttyy käytettäessä syöttöjohtoon asennettua monina-paista kytkintä, jonka koskettimien välimatka on vähintään 3 mm.

Tämä lämmityslaatikko on suunniteltu yksityiseen, kotona tapahtuvaan käyttöön. Se on tarkoitettu yksinomaan astioiden lämmittämiseen, ruokien pitämiseen lämpimänä ja slow cooking -ruuanlaittoon. Kaikki muu käyttö on kiellettyä ja voi olla vaarallista. Valmistaja ei vastaa vahingoista, mikäli laitetta käytetään sen käyttötarkoituksen vastaisesti.

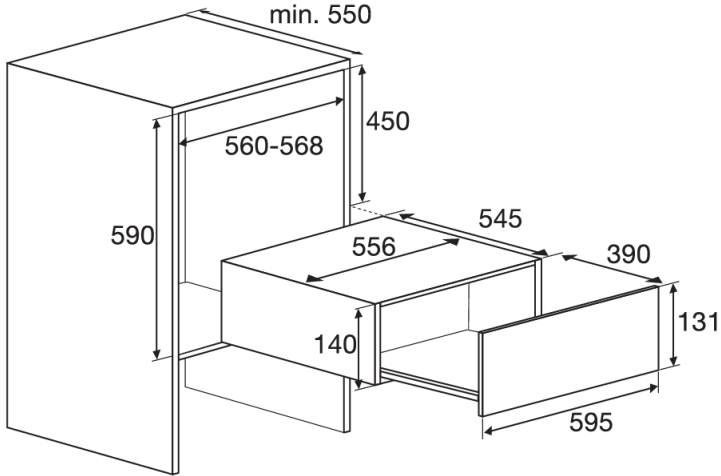
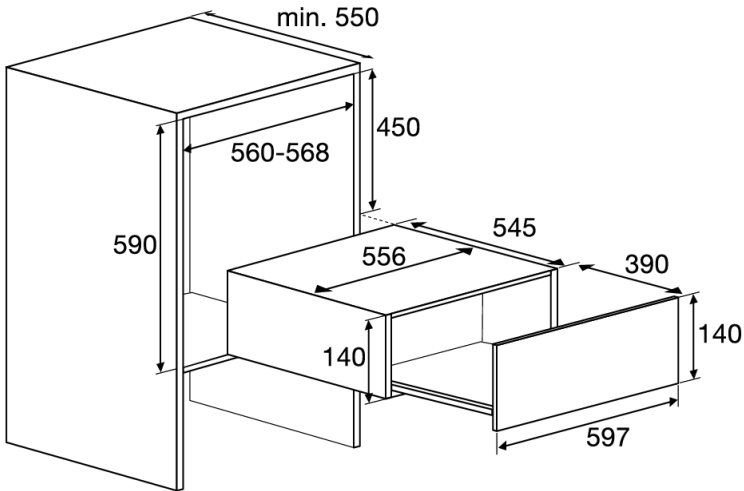
Lämmityslaatikon ulkopinta voi tietyissä tapauksissa nousta 70 °C:seen (riippuen asetetusta lämpötilasta ja käyttöajasta). Käytä pannulappuja tai uunikintaita, kun otat lämpimiä astioita pois lämmityslaatikosta.

### VAROITUS!

Varmista ennen laatikon kytkentää, että sähköjohdot ovat sopivan kokoiset.

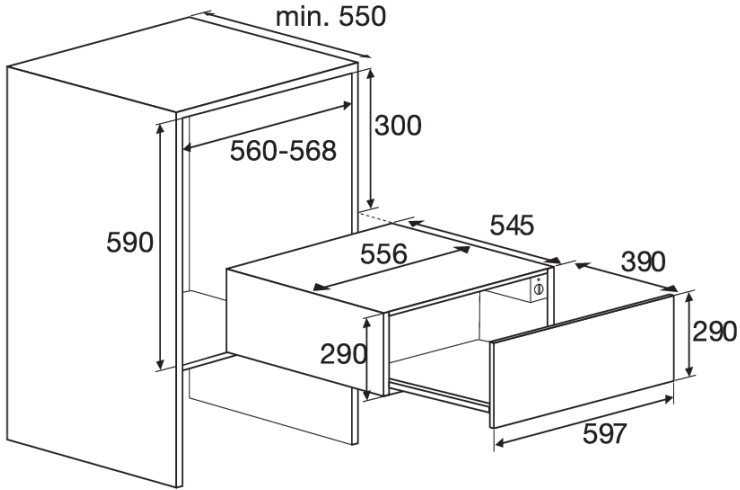
## Kalusteisiin asennettu

1. Liu'uta laite keittiökaappiin. Tarkista, että kotelo mahtuu kunnolla.
2. Avaa lämmityslaatikko ja kiinnitä laite kaapin sivuseiniin neljällä toimitukseen sisältyvällä ruuvilla.

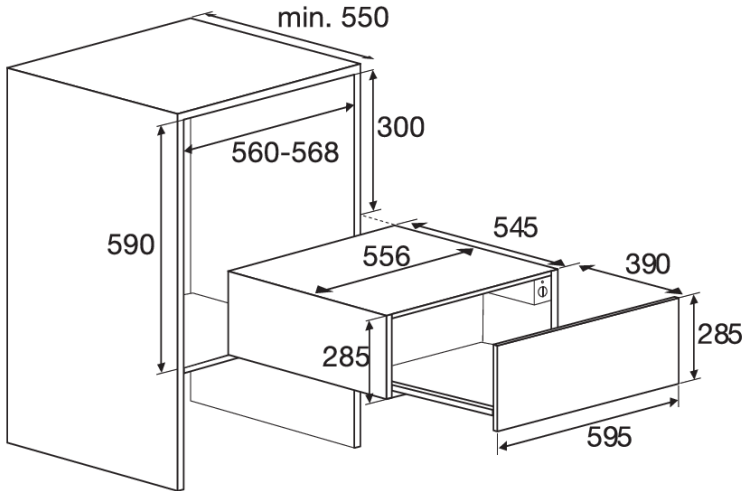
**ODW8123S****ODW8127A - ODW8127B - ODW8128G**

# Asennus

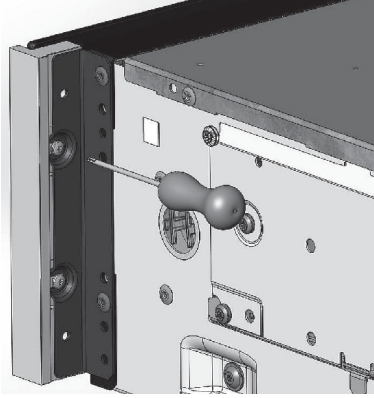
## ODW8327A - ODW8328G



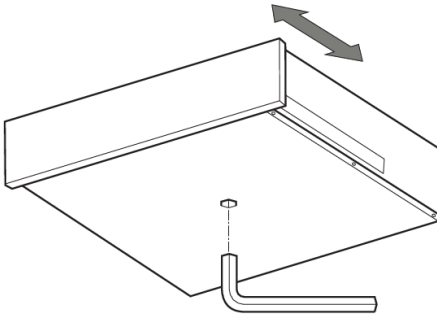
## ODW8327S



Malleissa ODW8128G/ODW8328G alumiiniprofiileja voidaan sovittaa +/- 1 mm.



Laitteen etusivua voidaan sovittaa muutama millimetri, jotta se on samassa linjassa muiden laitteiden kanssa. Voit sovittaa laitetta koloavaimella laitteen alapinnasta käsin.



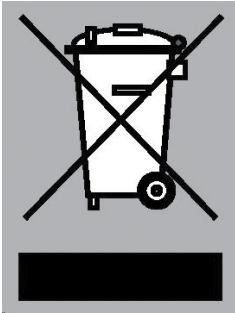
## Laitteen ja pakkausmateriaalien hävittäminen

Tämä laite on valmistettu ekologisesti kestävästä materiaaleista. Tämä laite on hävitettävä vastuullisesti sen käyttöiän päätyttyä. Pyydä hävittämistä koskevat lisätiedot paikallisilta viranomaisilta.

Laitteen pakkausmateriaalit voidaan kierrättää. Pakkauksessa on saatettu käyttää seuraavia materiaaleja:

- pahvi;
- polyeteenikalvo (PE);
- freoniton polystyreeni (kova PS-solumuovi).

Hävitä nämä materiaalit vastuullisesti ja voimassa olevien määräysten mukaisesti.



Laitteessa on ylivivutun jäteastian kuva, joka osoittaa, että se on hävitettävä muiden kodinkoneiden tavoin erikseen. Tämä tarkoittaa, että sitä ei saa hävittää sekajätteenä sen käyttöiän päätyttyä. Toimita laite kunnalliseen kierrätyspisteeseen tai sähkö- ja elektroniikkaromua vastaanotavalle jälleenmyyjälle.

Kodinkoneiden hävittäminen erikseen estää niiden virheellisestä hävittämisestä aiheutuvat ympäristö- ja terveyshaitat. Se mahdollistaa lisäksi niiden valmistusmateriaalien kierrättämisen, jolloin säästetään sekä luonnonvaroja että energiaa.

## HUOM!

Huomaa! Älä heitä rikkiäistä keraamista lasilevyä lasinkeräysastiaan, vaan vie se paikalliseen jätteenkäsittelylaitokseen.



### Vaatimustenmukaisuusvakuutus

Vakuutamme, että tuotteemme täyttävät voimassa olevien EU:n direktiivien, päätösten ja asetusten sekä sovellettavissa olevien standardien vaatimukset.

 **ASKO**  
Inspired by Scandinavia

[www.asko.com](http://www.asko.com)



713409-a2

CE

*Oikeus muutoksiin pidätetään.*