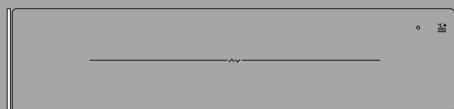




ASKO

Inspired by Scandinavia



NÁVOD K POUŽITÍ

Ohřívací zásuvka

CS

ODW8123S / HZWE140

ODW8127A / HZWE140

ODW8127B / HZWE140

ODW8127S / HZWE140

ODW8128G / HZWE140

ODW8327A / HZWE290

ODW8327S / HZWE290


ODW8328G / HZWE290

Obsah

Použité symboly	3	Doba ohřevu	8
Bezpečnostní pokyny	4	Instalace	9
Použití	6	Bezpečnost	9
Ovládání	7	Vestavění	12
Obecné informace	7	Ekologické aspekty	15
Ovládací prvky	7	Likvidace spotřebiče a obalu	15
Způsob použití	7	Vaše poznámky	16
Výběr teploty	7		

Použité symboly

V návodu jsou používány následující symboly s těmito významy:

 **INFORMACE!**


Informace, rady, tipy nebo doporučení

 **VAROVÁNÍ!**

Pozor – obecné nebezpečí

 **NEBEZPEČÍ ÚRAZU ELEKTRICKÝM PROUDEM!**

Pozor – nebezpečí úrazu elektrickým proudem

 **HORKÝ POVRCH!**

Pozor – nebezpečí horkého povrchu

 **NEBEZPEČÍ POŽÁRU!**

Pozor – nebezpečí požáru

Je důležité nejprve se s tímto návodem důkladně seznámit.

Bezpečnostní pokyny

VAROVÁNÍ!

NÁVOD SI PEČLIVĚ PŘEČTĚTE A UCHOVEJTE HO PRO BUDOUCÍ POTŘEBU!

Čemu byste měli věnovat pozornost

VAROVÁNÍ!

Spotřebič a jeho volně přístupné součásti jsou při používání horké. Nedotýkejte se horkých dílů. Děti ve věku do 8 let by se ke spotřebiči neměly přibližovat, pokud nejsou pod stálým dohledem.

- Toto zařízení může být používáno dětmi od osmi let a osobami se sníženými fyzickými, smyslovými nebo duševními schopnostmi nebo s nedostatečnými zkušenostmi a znalostmi v případě, že jsou pod dohledem nebo byli poučeni o bezpečném použití zařízení, a že chápou všechna s používáním spojená nebezpečí.
- Spotřebiče mohou používat osoby se sníženými fyzickými, smyslovými nebo duševními schopnostmi nebo s nedostatečnými zkušenostmi a znalostmi, pokud jsou pod dohledem nebo byly poučeny o používání spotřebiče bezpečným způsobem a rozumí rizikům spojeným se spotřebičem.
- Děti musí být pod dohledem, aby bylo zajištěno, že si se spotřebičem nebudou hrát.
- Čištění a údržbu nesmějí děti provádět bez dozoru.
- Pokud je spotřebič ponechán bez dozoru a před montáží, demontáží nebo čištěním, vždy jej odpojte od napájení.

NEBEZPEČÍ ÚRAZU ELEKTRICKÝM PROUDEM!

VAROVÁNÍ: Pokud je povrch popraskaný, tak zařízení vypněte, abyste zabránili nebezpečí úrazu elektrickým proudem.

- Při čištění spotřebiče nikdy nepoužívejte parní čističe. Spotřebič čistěte, pouze když je vypnutý. Pára z parního čističe se může dostat k vodivým dílům a způsobit zkrat elektrického proudu.

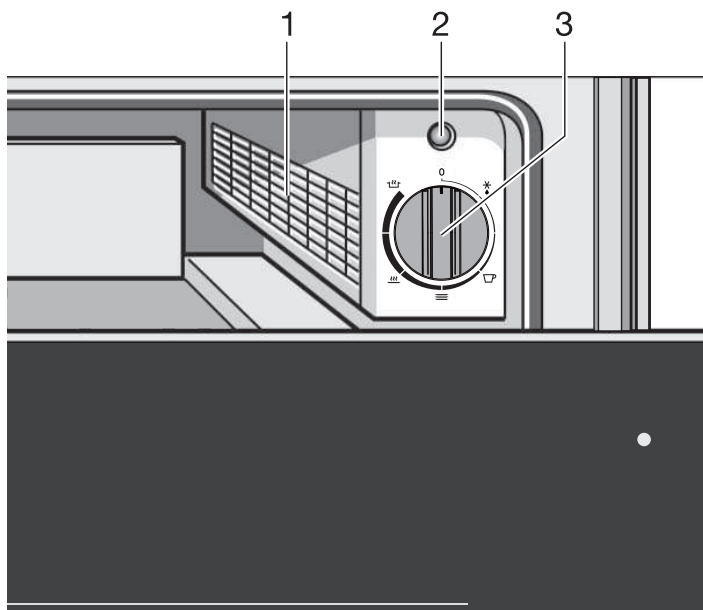
Bezpečnostní pokyny

- Úraz elektrickým proudem mohou také způsobit vadné spotřebiče. Vadné spotřebiče nikdy nezapínejte. Odpojte je a kontaktujte zákaznický servis.
- Nesprávná instalace a údržba nebo opravy jsou nebezpečné. Nedotýkejte se žádných vodivých spojení a neměňte elektrickou a mechanickou konstrukci spotřebiče. Tyto činnosti mohou provádět pouze oprávnění a vyškolení technici. Pokud dojde u spotřebiče k závadě, odpojte je a kontaktujte zákaznický servis.
- Spotřebič nepoužívejte, pokud máte mokré ruce nebo jste ve styku s vodou.
- Tento spotřebič je určen pouze pro použití v domácnostech.

UPOZORNĚNÍ!

Pokud se rozhodnete kvůli chybě spotřebič přestat používat, doporučujeme vám po vyjmutí zástrčky ze zásuvky odpojit také kabel. Odneste spotřebič do sběrného dvora ve vaší lokalitě.

Použití



1. Ventilátor a ohřev
2. Kontrolka
 - *Bliká, když je spotřebič zapnutý.*
 - *Rozsvítí se, když spotřebič zapnutý a zásuvka je zavřená.*
3. Regulátor nastavení teploty.
 - *Nastavená teplota je teplota topné desky ve spodní části zásuvky, když je zásuvka prázdná. Měření pomocí externího teploměru se mohou lišit a nejsou vhodná pro přesnou kontrolu teploty.*
 - *Spotřebič se zahřívá, pouze když je zásuvka zavřená.*

Obecné informace

Ochranná mřížka zabraňuje kontaktu s prvky a ventilátorem.

Ovládací prvky

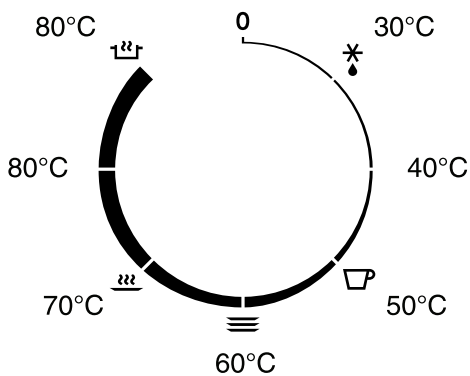
K dispozici je tlačítko ZAP/VYP a regulátor teploty. Tento regulátor lze vidět pouze při otevřené zásuvce. Když je zásuvka zavřená, kontrolka v přední části ukazuje, zda je spotřebič zapnutý.

Způsob použití






1. Do zásuvky vložte nádobí nebo talíře s jídlem.
2. Nastavte požadovanou teplotu.
 - *Začne blikat kontrolka „Spotřebič zapnutý“.*
3. Zavřete zásuvku.
 - *Kontrolka „spotřebič zapnutý“ se rozsvítí.*

Výběr teploty

Pomocí regulátoru teploty nastavte teplotu mezi 30 a 80 °C.



Ovládání

Ikona	Teplota	Funkce	Použití
0	0	Vypnuto	-
	30 °C	Rozmrazování	Pro rozmrazování potravin. Umožňuje kynutí těsta.
-	40 °C	Rozmrazování	
	50 °C	Ohřev hrnků a sklenic.	Ohřev hrnků na kávu.
	60 °C	Ohřev nádobí.	Ohřev talířů a misek. Udržuje jídlo v teple (vejce, chleba).
	70 °C	Udržování jídla v teple.	Udržuje jídlo v teple (maso, ryby, zelenina).
-	80 °C	Udržování tepla a zahřívání	Udržuje jídlo v teple a opakovaně jídlo ohřívá.
	80 °C s ventilátorem	Pomalé vaření	Po dobarvení (browning) vložte pánev nebo misku do zásuvky. Nechte pokrm pomalu vařit po doporučenou dobu.

Doba ohřevu

Doba ohřevu nádobí závisí na několika faktorech:

- Materiál a tloušťka nádobí.
- Úroveň naplnění.
- Rozložení náplně.
- Regulace teploty.

To znamená, že předem není možné poskytnout přesné údaje.

Několik doporučení:

Dokonce i ohřívání na teplotu 60 °C bude trvat:

- Přibližně 30 minut u nádobí, ve kterém se připravuje jídlo pro šest osob.
- Přibližně 40 minut u nádobí, ve kterém se připravuje jídlo pro dvanáct osob.

Vlastním používáním zjistíte, které načasování vašemu nádobí vyhovuje nejlépe.

Bezpečnost

- Tento spotřebič smí zapojit pouze oprávněný technik!
- Zdroj elektrického proudu musí odpovídat národním a místním právním předpisům.
- Elektrická zásuvka a zástrčka by měla být vždy snadno dostupná.
- Pokud je napájecí kabel poškozen, měl by být nahrazen výrobcem či kvalifikovaným servisním technikem, abyste předešli rizikům.
- Chcete-li provést pevné připojení, ujistěte se, že je v napájecím kabelu namontován omnipolární vypínač s minimálně 3mm oddělením kontaktů.
- Pokud není stacionární spotřebič opatřen napájecím kabelem a zástrčkou nebo jinými prostředky k odpojení od sítě, které mají oddělení kontaktů na všech pólech zajišťující úplné odpojení za podmínek kategorie přepětí III, musí být v pokynech uvedeno, že prostředky k odpojení musí být součástí pevné kabeláže v souladu s pravidly zapojení.
- **VAROVÁNÍ:** Nikdy neotvírejte kryt spotřebiče. Kryt smí otevírat pouze servisní technik.
- Před připojením zásuvky se ujistěte, že všechny kabely v domácím elektrickém systému mají dostatečný průměr pro zajištění správného napájení spotřebiče.
- Před vestavěním spotřebiče proveďte veškerá elektrická připojení.
- Nesprávná instalace a údržba nebo opravy jsou nebezpečné. Tyto činnosti mohou provádět pouze oprávnění a vyškolení technici. Pokud dojde u spotřebiče k závadě, odpojte jej a kontaktujte zákaznický servis.
- Pokud je spotřebič namontován za přední částí nábytku (např. dvířkami), nikdy tuto část nábytku nezavírejte, když je spotřebič používán. Za zavřenou přední částí nábytku se hromadí teplo a vlhkost. Mohlo by dojít k poškození zásuvky, skříňky a podlahy.
- Používejte pouze originální náhradní díly. Tyto díly splňují požadované bezpečnostní specifikace.

Instalace

- Pamatujte, že spotřebič nesmí být namontován nakloněný do stran nebo dopředu/dozadu. Konstrukce spotřebiče zahrnuje čerpadlo obsahující olej. Přečtěte si pokyny k instalaci.
- Výrobce nepřebírá žádnou odpovědnost za jakákoliv poškození vzniklá následkem nedodržení bezpečnostních pokynů a upozornění.

Elektrické připojení

- Tento spotřebič je vyroben ve třídě I. To znamená, že musí být uzemněný.
- Zkontrolujte, zda výkon v elektrické síti odpovídá výkonu na typovém štítku spotřebiče.
- Před připojením k elektrické síti zkontrolujte, zda je zásuvka uzemněna.
- Spotřebič je opatřený zástrčkou. Při instalaci spotřebiče nezapomeňte, že tato zástrčka musí zůstat přístupná.

VAROVÁNÍ!

Není-li stacionární spotřebič vybaven napájecím kabelem a zástrčkou nebo jinými prostředky pro odpojení od napájecí sítě s rozpojením kontaktů ve všech pólech, které zajišťují úplné odpojení za podmínek kategorie přepětí III, musí být prostředky pro odpojení začleněny do pevného zapojení v souladu s pravidly zapojení. To platí také pro spotřebiče s napájecím kabelem a zástrčkou, pokud po instalaci spotřebiče není zástrčka přístupná. Tento požadavek splní použití omnipolárního spínače s oddělením kontaktů minimálně 3 mm namontovaným v přívodním kabelu.

Tato ohřívací zásuvka je určena pro použití spotřebiteli v jejich domácnostech. Je určena pouze k přehřívání nádobí, udržování jídla v teple a pomalému vaření. Jakékoli jiné použití je zakázáno a může být nebezpečné. V případě nesprávného použití výrobce nenesе žádnou odpovědnost.

Za určitých podmínek může teplota vnější části ohřívací zásuvky dosáhnout 70 °C (v závislosti na zvolené teplotě a délce používání).

K vyjmutí zahřátého nádobí ze zásuvky vždy používejte chňapky nebo rukavice.

VAROVÁNÍ!

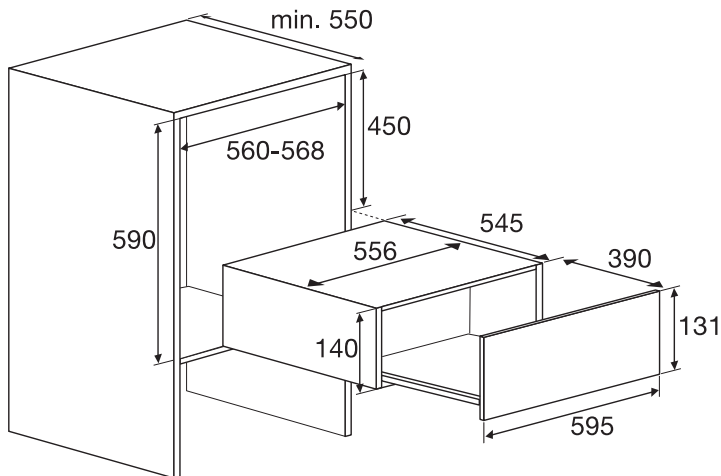
Před připojením zásuvky se ujistěte, že všechny kabely v domácím elektrickém systému mají dostatečný průměr pro zajištění správného napájení spotřebiče.

Instalace

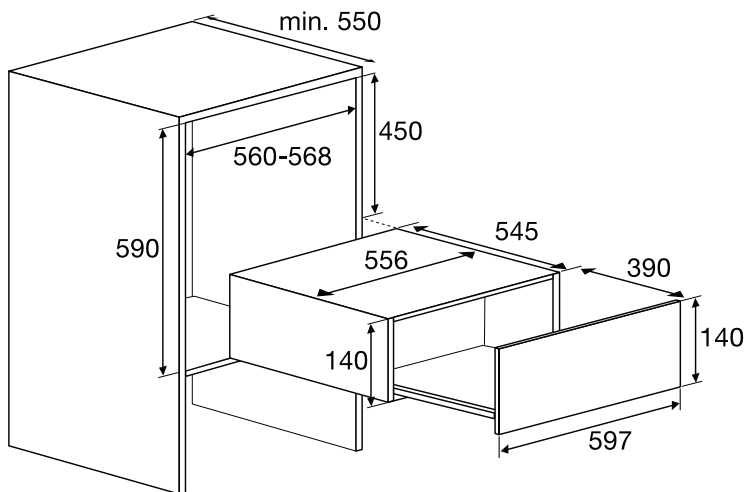
Vestavění

1. Zasuňte spotřebič do otvoru v kuchyňské skřínce. Zkontrolujte, zda kryt správně sedí.
2. Zásuvku otevřete a spotřebič ke skřínce přišroubujte pomocí 4 dodaných šroubů.

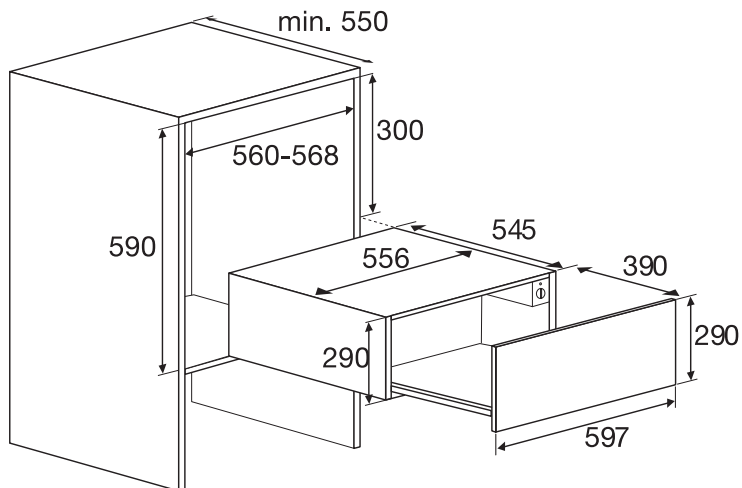
ODW8123S



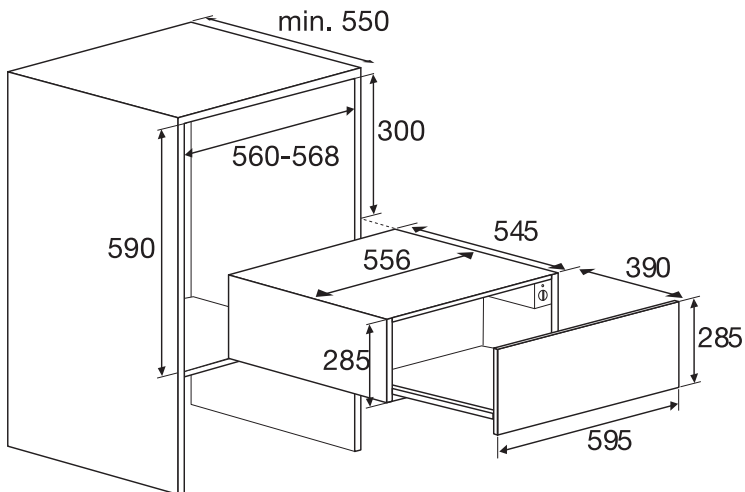
ODW8127A - ODW8127B - ODW8128G



ODW8327A - ODW8328G

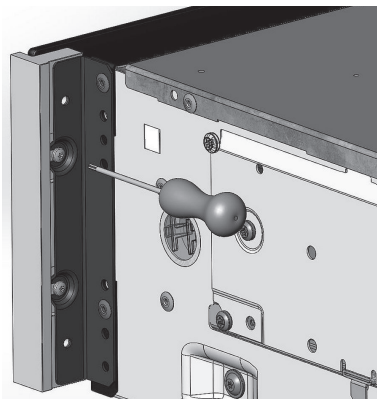


ODW8327S

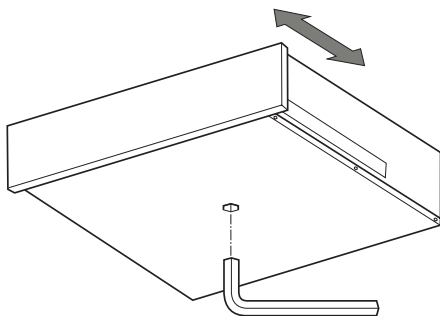


Instalace

U modelů ODW8128G/ODW8328G lze hliníkové profily upravit o +/-1 mm.



Přední část lze nastavit o několik milimetrů, aby byla zarovnána s jinými spotřebiči. K tomu použijte imbusový šroub ve spodní části spotřebiče.



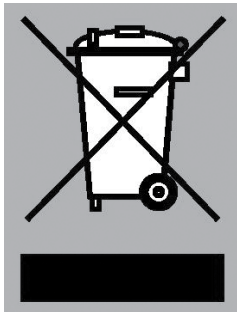
Likvidace spotřebiče a obalu

Při výrobě tohoto zařízení byly použity udržitelné materiály. Tento spotřebič musí být po skončení své životnosti zodpovědně zlikvidován. Pro informace, jak toto provést, požádejte úřad v místě bydliště.

Obal spotřebiče je recyklovatelný. Použity byly tyto materiály:

- karton;
- polyethylenová fólie (PE);
- Polystyren bez CFC (tuhá pěna PS).

Zlikvidujte tyto materiály odpovědným způsobem a v souladu s vládními nařízeními.



Tento výrobek je označen symbolem přeškrtnuté popelnice, aby vám připomněl povinnost likvidovat domácí elektrické spotřebiče odděleně. To znamená, že tento spotřebič nelze na konci jeho životnosti vyhodit do běžného smíšeného odpadu. Spotřebič musí být přepraven do sběrného dvora pro třídění odpadu, nebo k prodejci, který tuto službu poskytuje.

Tříděný sběr domácích spotřebičů pomáhá předcházet potenciálním negativním dopadům na životní prostředí a lidské zdraví, které jsou způsobeny nesprávnou likvidací. To zaručuje, že materiály, ze kterých je spotřebič vyroben, lze opětovně využít a dosáhnout tak významné úspory energie a surovin.

UPOZORNĚNÍ!

Upozornění! Rozbitou desku z keramického skla nevyhazujte do recyklační nádoby na sklo, ale odevzdejte ji v místním sběrném dvoře.



Prohlášení o shodě

Tímto prohlašujeme, že naše produkty splňují příslušné evropské směrnice, nařízení a regulace, včetně požadavků, které jsou v nich uvedeny.



 **ASKO**
Inspired by Scandinavia

www.asko.com



844149-a1

CE

Vyhrazujeme si právo na změny.