



Bruksanvisning

Värmelåda

ODW8123S / HZWE140
ODW8127A / HZWE140
ODW8127B / HZWE140
ODW8127S / HZWE140
ODW8128G / HZWE140
ODW8327A / HZWE290
ODW8327S / HZWE290
ODW8328G / HZWE290

Symboler som brukes



Viktig informasjon

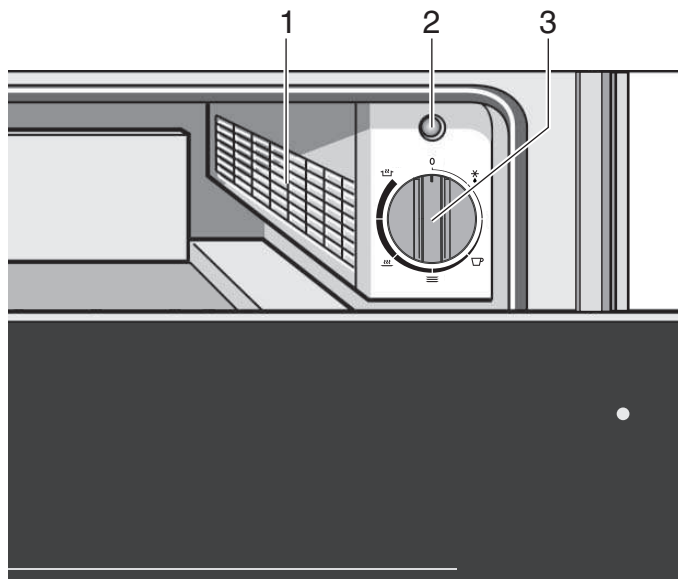


Tips

INNEHÅLL

<u>Beskrivning av apparaten</u>	4
<u>Säkerhetsanvisningar</u>	5
<u>Värmelådans användning</u>	
Allmänt	6
Reglage	6
Regleringsprincip	6
Temperaturval	6
Föruppvärmningstid	7
<u>Installation</u>	7
<u>Underhåll och rengöring</u>	11
<u>Miljöskydd</u>	12

BESKRIVNING AV APPARATEN



1. Fläkt och värmeelement
2. Signallampa
 - Blinkar när apparaten är tillkopplad
 - Lyser när apparaten är tillkopplad och lådan stängd
3. Vridreglage för temperaturinställning

Den inställda temperaturen anger temperaturen hos värmepattan i lådans botten när lådan är tom. Egna mätningar kan avvika och lämpar sig inte för att kontrollera temperaturens noggrannhet.

Apparaten värms endast upp när lådan är stängd.



Läs de separate säkerhetsanvisningarna innan du använder enheten!

Förvara denna bruksanvisning tillsammans med apparaten. Se till att bruksanvisningen följer med apparaten om du säljer eller ger bort den.

Vi ber dig läsa anvisningarna innan du installerar och använder värmelådan. De är avsedda för din egen och andras säkerhet.

Värmelådan är framtagen för användning av privatpersoner i bostaden. Den är uteslutande avsedd för föruppvärmning av servis, varmhållning av lagad mat och för "slow cooking". Allt annat bruk är förbjudet och kan vara farligt. Tillverkaren frånsäger sig allt ansvar för följder av oavsedd användning.

Värmelådans utsida kan i vissa fall bli så varm som 70 °C (beroende på den valda temperaturen och inkopplingstiden). Använd pannlappar eller ugnshandskar för att ta ut den varma servisen ur lådan.

Varmhållning

Sätt aldrig pannor e.d. direkt från spisen eller ugnen i lådan. Detta kan skada värmeplattan.

Lådan får belastas till maximalt 25 kg. Vid överbelastning kan apparaten skadas.

Stig eller sätt dig aldrig på den öppna lådan. Detta kan skada utrustningen.

Förvara eller lägg aldrig ett plastföremål eller annat antändligt material i apparaten. Detta kan smälta eller börja brinna under bruk.

VÄRMELÅDANS ANVÄNDNING

Allmänt

Ett galler skyddar mot kontakt med fläkten eller värmeelementen.

Reglage

Apparaten har ett vridreglage för TILL/FRÅN och temperaturreglering. Reglaget är endast åtkomligt medan lådan är öppen.

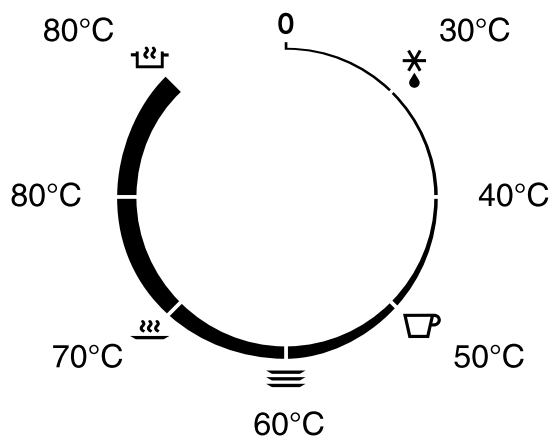
När lådan är stängd visar signallampan på framsidan om apparaten är inkopplad.

Regleringsprincip




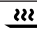
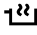
- Placera servisen, eller skålarna med rätter, i lådan.
- Ställ in den önskade temperaturen.
Signallampan 'apparat inkopplad' börjar blinka.
- Stäng lådan.
Signallampan 'apparat inkopplad' lyser med fast ljus.

Temperaturval

Med temperaturreglaget kan du ställa in ett värde mellan 30 och 80 °C.



VÄRMELÅDANS ANVÄNDNING

Symbol	Temperatur	Funktion	Ändamål
0	0	Från	-
	30 °C	Tina produkter	För att tina upp frusna livsmedel. Jäsning av deg.
-	40 °C	Tina produkter	
	50 °C	Föruppvärmning dryckservis	Föruppvärmning av kaffekoppar.
	60 °C	Föruppvärmning matservis	Föruppvärmning av tallrikar och skålar. Varmhållning av rätter (ägg, bröd).
	70 °C	Varmhållning	Varmhållning av rätter (kött, fisk, grönsaker).
-	80 °C	Varmhållning och uppvärmning	Varmhållning och uppvärmning av rätter.
	80 °C med fläkt	Slow cooking	Efter uppstekning placeras pannan eller skålen i lådan. Låt maträtten långsamt färdiglagas under den angivna tiden.

Föruppvärmningstid

Föruppvärmningstiden för servis beror på ett flertal faktorer:

- servisens material och tjocklek;
- lådans fyllnadsgrad;
- belastningens fördelning;
- temperaturens inställning.

Exakta värden kan alltså inte ges på förhand.

Några riktvärden:

Med temperaturen inställd på 60 °C blir den erforderade tiden för en jämn uppvärmning:

- av servisen för en måltid för sex personer ungefär 30 min.
- av servisen för en måltid för tolv personer ungefär 40 min.

Vilken tid som är bäst lämpad för din servis kommer att visa sig i praktiken.

INSTALLATION

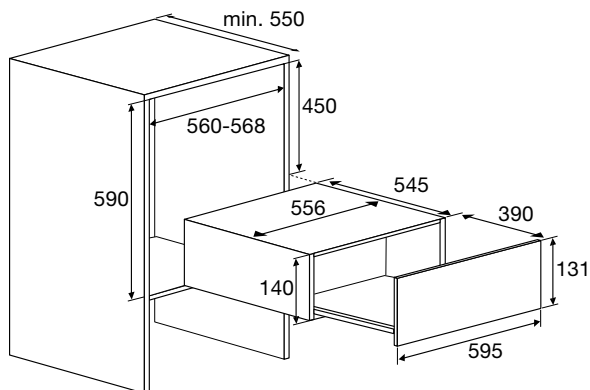


Inbyggnad

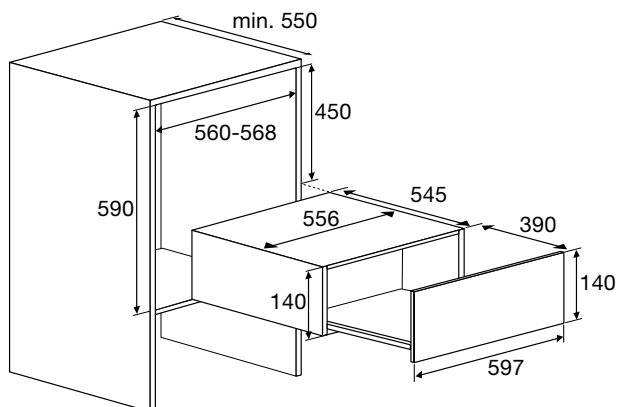
Innan lådan ansluts till elnätet måste du förvissa dig om att strömförsörjningens ledare är tillräckligt tjocka för att kunna förse apparaten med tillräcklig strömstyrka. Elgruppen ska vara skyddad med en 10A smält- eller snabbsäkring.

Skjut in apparaten i utrymmet i köksmöbeln. Kontrollera att höljets kommer väl på plats. Öppna lådan och fäst apparaten vid möbels innerväggar med de 4 medföljande skruvarna.

ODW8123S

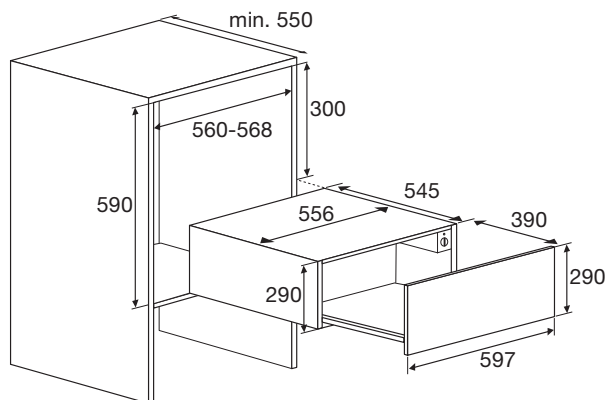


ODW8127A - ODW8127B - ODW8128G

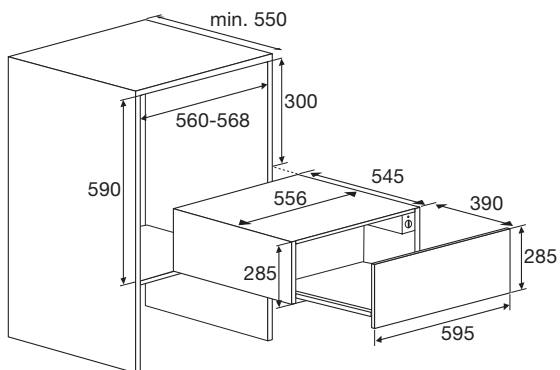


INSTALLATION

ODW8327A - ODW8328G

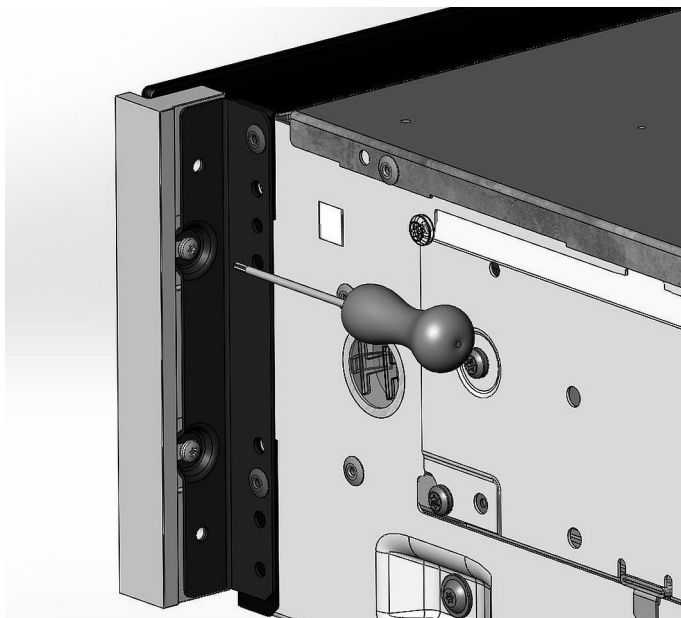


ODW8327S



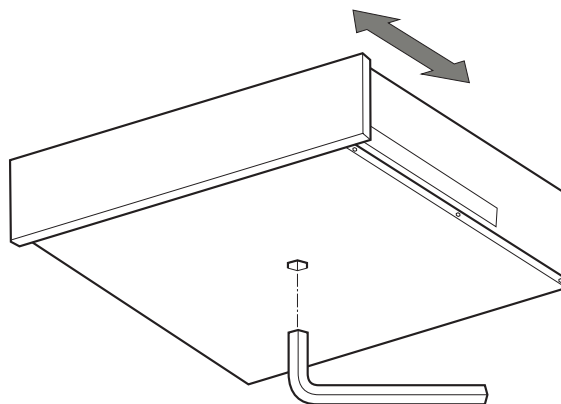
INSTALLATION

Hos en ODW8128G eller ODW8328G kan aluminiumprofilerna justeras +/- 1 mm.



Framsidan kan justeras några millimeter för att komma i linje med övriga apparater. Detta sker med en insexnyckel från apparatens undersida.

UNDERHÅLL OCH RENGÖRING



Kassering av apparat och emballage

Den här produkten är tillverkad av hållbara material. Apparaten måste dock kasseras på ett ansvarsfullt sätt när den är uttjänt. Myndigheterna kan ge dig information om detta.

Apparatens förpackning kan återvinnas. Följande material har använts:

- kartong
- polyetenplast (PE)
- CFC-fritt polystyren (PS hårdskum)

Avyttra dessa material ansvarsfullt i enlighet med rättsliga bestämmelser.



Produkten har ett piktogram av en soptunna med ett kryss över den. Detta indikerar att hushållsapparater måste kasseras separat. Det betyder att apparaten inte kan bearbetas via den vanliga sophanteringens när den har tjänat ut. Du bör ta den till en speciell kommunal avfallshantering eller ett försäljningsställe som erbjuder sig att göra detta åt dig.

Genom att hushållsutrustning samlas in separat förhindras skador på miljön och folkhälsan. De material som använts för att tillverka apparaten kan återvinnas, vilket ger betydande besparingar i energi och råmaterial.

Försäkran om överensstämmelse



Vi intygar härmed att våra produkter uppfyller tillämpliga europeiska direktiv, standarder och förordningar samt de krav som refereras i standarderna.



Anordningens identitetskort finns på insidan av apparaten.

Ha det kompletta typnumret till hands när du tar kontakt
med serviceavdelningen.

Adresser och telefonnummer till serviceorganisationen hittar du på garantikortet.

 **ASKO**



713408