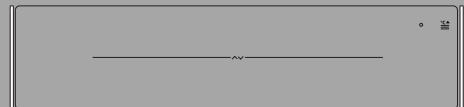




**ASKO**  
Inspired by Scandinavia



---

## **NOTICE D'UTILISATION**

Tiroir chauffant  
FR

ODW8123S / HZWE140  
ODW8127A / HZWE140  
ODW8127B / HZWE140  
ODW8127S / HZWE140  
ODW8128G / HZWE140  
ODW8327A / HZWE290  
ODW8327S / HZWE290  
ODW8328G / HZWE290

# Tables des matières


<b>Pictogrammes utilisés</b> .....	<b>3</b>	Temps de préchauffage .....	8
<b>Normes de sécurité</b> .....	<b>4</b>	<b>Installation</b> .....	<b>9</b>
<b>Utilisation</b> .....	<b>6</b>	<b>Sécurité</b> .....	9
<b>Fonctionnement</b> .....	<b>7</b>	Installation intégrée .....	12
Généralités .....	7	<b>Aspects environnementaux</b> .....	<b>15</b>
Éléments de commande .....	7	Mise au rebut de l'appareil et de l'emballage .....	15
Principe de commande .....	7	<b>Notes</b> .....	<b>16</b>
Sélection de la température .....	7		

# Pictogrammes utilisés


Les pictogrammes figurant dans cette notice ont les significations suivantes :

 INFORMATION

**Informations, conseils, astuces, ou recommandations**

 ATTENTION !

**Attention – danger**

 RISQUE DE CHOC ÉLECTRIQUE !

**Attention – risque de choc électrique**

 SURFACE BRÛLANTE !


**Attention – risque de brûlure**

 RISQUE D'INCENDIE !

**Attention – risque d'incendie**


Nous vous recommandons vivement de lire attentivement cette notice.

# Normes de sécurité

 ATTENTION !


À LIRE ATTENTIVEMENT ET À CONSERVER POUR CONSULTATION ULTÉRIEURE !

## Points importants

 ATTENTION !

l'appareil et ses parties accessibles chauffent durant l'utilisation. Ne touchez pas les parties chaudes. Les enfants âgés de moins de 8 ans doivent être tenus à distance de l'appareil sauf s'ils sont sous une surveillance de tous les instants.

- Les enfants à partir de 8 ans et les personnes disposant de capacités physiques, sensorielles ou mentales réduites, ou manquant d'expérience et de connaissances, peuvent utiliser cet appareil sous surveillance, à condition d'avoir reçu des instructions sur la manière de s'en servir en toute sécurité et d'avoir compris les risques auxquels ils s'exposent.
- Les appareils peuvent être utilisés par des personnes ayant des capacités physiques, sensorielles ou mentales réduites, ou manquant d'expérience et de connaissances, si elles ont été formées ou sont encadrées quant à l'utilisation sûre de l'appareil et à la compréhension des risques qui en découlent.
- Les enfants doivent être surveillés pour veiller à ce qu'ils ne jouent pas avec l'appareil.
- Les enfants ne doivent pas non plus procéder sans surveillance à son nettoyage et à son entretien.
- Débranchez toujours l'appareil du réseau électrique, s'il est laissé sans surveillance et avant le montage, le démontage ou avant le nettoyage.

 RISQUE DE CHOC ÉLECTRIQUE !

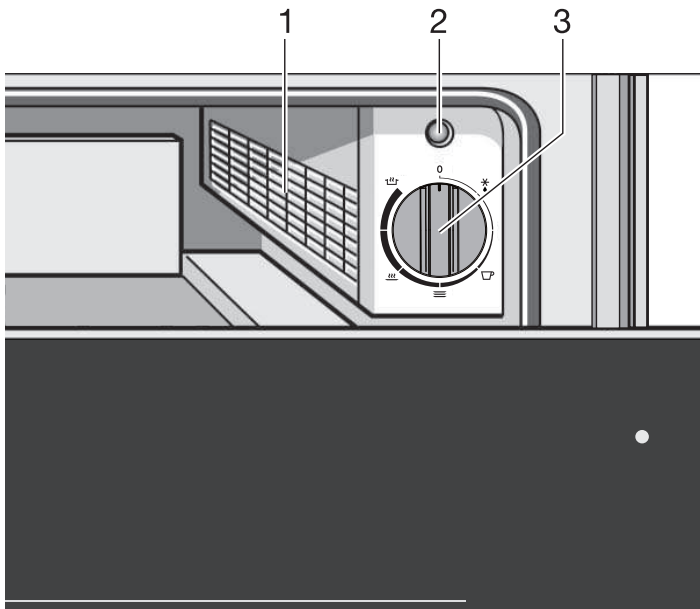
**AVERTISSEMENT** : si la surface est fissurée, éteignez l'appareil pour éviter tout risque de choc électrique.

- Ne jamais utiliser une machine à vapeur pour nettoyer l'appareil. Nettoyer uniquement quand l'appareil est débranché. La vapeur d'une machine à vapeur pourrait atteindre des pièces sous tension et causer un courtcircuit.
- Un appareil défectueux peut provoquer un choc électrique. Ne jamais brancher un appareil défectueux. Débranchez la fiche secteur et appelez le service après-vente.
- Une mauvaise installation, les travaux d'entretien ou les réparations peuvent être dangereux. Ne touchez aucune des connexions sous tension et ne modifiez pas la construction électrique et mécanique de l'appareil. Ils ne doivent être effectués que par du personnel qualifié et autorisé. En cas de fonctionnement défectueux de l'appareil, débranchez la fiche secteur et contactez le service après-vente.
- Ne faites pas fonctionner l'appareil avec les mains mouillées ou au contact de l'eau.
- Cet appareil a été conçu pour un usage domestique.

### REMARQUE

Si vous décidez de ne plus utiliser l'appareil parce qu'il est défectueux, nous vous conseillons de couper le cordon après avoir retiré la fiche de la prise du secteur. L'appareil doit être remis à l'un des centres de collecte sélective prévus par l'administration locale.

# Utilisation



1. Ventilateur et chauffage
2. Diode d'indication
  - Elle clignote lorsque l'appareil est allumé.
  - Elle reste allumée lorsque l'appareil est allumé avec le tiroir fermé.
3. Bouton rotatif pour le réglage de la température.
  - La température réglée est la température de la plaque chauffante sous le tiroir lorsque le tiroir est vide. Vos mesures peuvent varier et ne conviennent pas pour contrôler la précision de la température.
  - L'appareil ne chauffe que lorsque le tiroir est fermé.

## Généralités

Une grille de protection empêche tout contact entre les éléments et le ventilateur.

## Éléments de commande

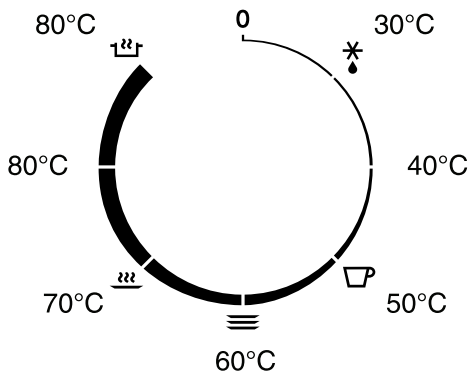
Vous disposez d'un bouton rotatif pour allumer/éteindre l'appareil et pour régler la température. Ce bouton n'est visible que lorsque le tiroir est ouvert. Lorsque le tiroir est fermé, la diode de contrôle sur la face avant vous indique l'état de l'appareil.

## Principe de commande






1. Déposez votre service ou vos plats dans le tiroir.
2. Réglez la température souhaitée.
  - *La diode de contrôle 'appareil allumé' clignote.*
3. Fermez le tiroir.
  - *La diode de contrôle 'appareil allumé' reste allumée.*

## Sélection de la température

Le bouton de température vous permet de régler la température entre 30 et 80 °C.



# Fonctionnement

Icône	Température	Fonction	Application
0	0	Éteint	-
	30 °C	Décongeler	Pour décongeler des aliments. Faire lever de la pâte.
-	40 °C	Décongeler	
	50 °C	Préchauffer des verres.	Préchauffer des tasses à café.
	60 °C	Préchauffer un service.	Préchauffer des assiettes et des plats. Garder des plats au chaud (oeufs, pain).
	70 °C	Garder des plats au chaud.	Garder des plats au chaud (viande, poisson, légumes).
-	80 °C	Maintien au chaud et réchauffage	Garder au chaud et réchauffer des plats.
	80 °C avec ventilateur	Slow cooking	Après avoir saisi les aliments, mettre la casserole ou le plat dans le tiroir. Laisser la préparation cuire lentement, selon le temps conseillé.

## Temps de préchauffage

Le temps de préchauffage pour la vaisselle dépend de plusieurs facteurs :

- Le matériau et l'épaisseur de la vaisselle.
- Le degré de remplissage.
- La répartition de la charge.
- Le réglage de la température.

Il est donc impossible de fournir des données précises à l'avance.

### Quelques valeurs indicatives :

Avec une température réglée sur 60 °C, la durée pour une chaleur égale est d'environ :

- 30 minutes pour un service pour un repas de six personnes.
- 40 minutes pour un service pour un repas de douze personnes.

Vous découvrirez vous-même quelle est la durée idéale pour votre vaisselle.



## Sécurité

- Seul un installateur agréé est autorisé à brancher cet appareil !
- Le branchement électrique doit être conforme aux réglementations nationales et locales.
- La prise murale et la fiche doivent toujours être accessibles.
- Si le cordon d'alimentation est endommagé, il doit être remplacé par le fabricant ou un technicien de service agréé, afin d'éviter tout danger.
- Si vous souhaitez effectuer une connexion électrique fixe, le câble d'alimentation devra être équipé d'un interrupteur omnipolaire dont la distance de contact sera d'au moins 3 mm.
- Si un appareil stationnaire n'est pas équipé d'un câble d'alimentation et d'une fiche, ou d'un autre moyen permettant de débrancher l'appareil de manière à obtenir une séparation de contact de tous les pôles afin de garantir le débranchement complet selon les conditions de survoltage de catégorie III, les instructions spécifieront que d'autres moyens de débranchement doivent être prévus dans le câblage, conformément aux règles de câblage.
- **AVERTISSEMENT** : N'ouvrez jamais le boîtier de l'appareil. Seul un installateur agréé est autorisé à ouvrir le boîtier de l'appareil.
- Avant de brancher le tiroir, veillez à ce que tous les câbles du système électrique de votre habitation soient de section suffisante pour alimenter correctement l'appareil.
- Effectuez tous les branchements électriques avant d'encaster l'appareil.
- Une mauvaise installation, les travaux d'entretien ou les réparations peuvent être dangereux. Ils ne doivent être effectués que par du personnel qualifié et autorisé. En cas de fonctionnement défectueux de l'appareil, débranchez la fiche secteur et contactez le service après-vente.
- Quand l'appareil est installé dans un meuble, p.ex. derrière une porte, il ne faut jamais fermer celle-ci durant le fonctionnement. Si installé derrière un meuble fermé, de la chaleur et de l'humidité

# Installation

s'accumulent. De ce fait, le tiroir, le meuble et le sol pourraient être endommagés.

- Utilisez toujours des pièces de rechange originales. Celles-ci répondent aux exigences de sécurité requises.
- Assurez-vous que l'appareil ne peut pas être renversé ou placé verticalement. Une pompe à huile est installée dans l'appareil. Observez à ce sujet les instructions d'installation.
- Le fabricant ne saurait être tenu responsable des dommages pouvant résulter du non-respect des consignes et avertissements de sécurité.

## **Raccordement électrique**

- Cet appareil est fabriqué en classe I, cela signifie que l'appareil doit être mis à la terre.
- Vérifiez si la capacité de puissance de l'alimentation secteur équivaut aux valeurs qui sont indiquées sur la plaquette d'identification de l'appareil.
- Vérifiez avant de raccorder au réseau électrique si la prise de courant est équipée d'une mise à la terre.
- L'appareil est équipé d'une fiche électrique. Lors de l'installation, n'oubliez pas de tenir compte du fait que cette fiche électrique doit rester accessible.

## ATTENTION !

Si un appareil fixe n'est pas équipé d'un câble d'alimentation et d'une fiche, ou d'autres moyens de déconnexion du réseau d'alimentation ayant une séparation des contacts dans tous les pôles qui assurent une déconnexion complète dans des conditions de surtension de catégorie III, les moyens de déconnexion doivent être incorporés dans le câblage fixe conformément aux règles de câblage. Ceci est également applicable aux appareils avec un câble et une fiche d'alimentation lorsque la fiche n'est pas accessible après l'installation de l'appareil. L'utilisation d'un interrupteur omnipolaire avec une séparation des contacts d'au moins 3 mm, monté dans le câblage fixe, permettra de satisfaire à cette exigence.

Ce tiroir chauffant a été conçu pour une utilisation particulière et domestique. Il se destine exclusivement à préchauffer des plats, garder des aliments au chaud et au cuisson basse température. Toute autre utilisation est interdite et peut être dangereuse. Le fabricant rejette toute responsabilité en cas d'utilisation non conforme.

L'extérieur du tiroir chauffant peut, dans certains cas, atteindre une température de 70 °C (en fonction de la température et de la durée d'utilisation choisies). Utilisez toujours des maniques ou des gants de cuisine pour sortir la vaisselle chaude du tiroir.

## ATTENTION !

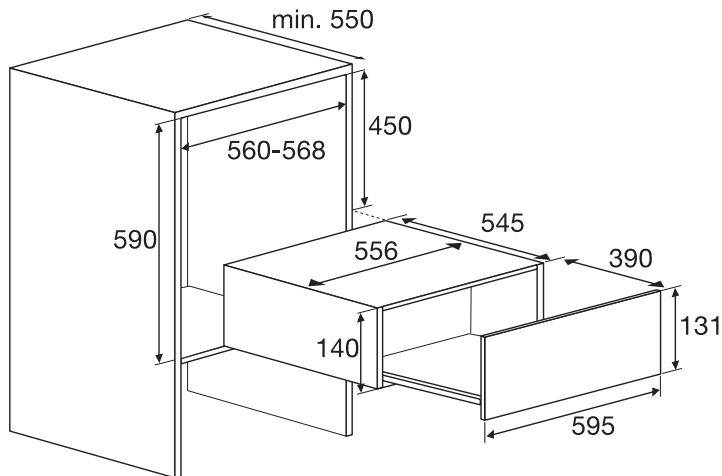
Avant de brancher le tiroir, veillez à ce que tous les câbles du système électrique de votre habitation soient de section suffisante pour alimenter correctement l'appareil.

# Installation

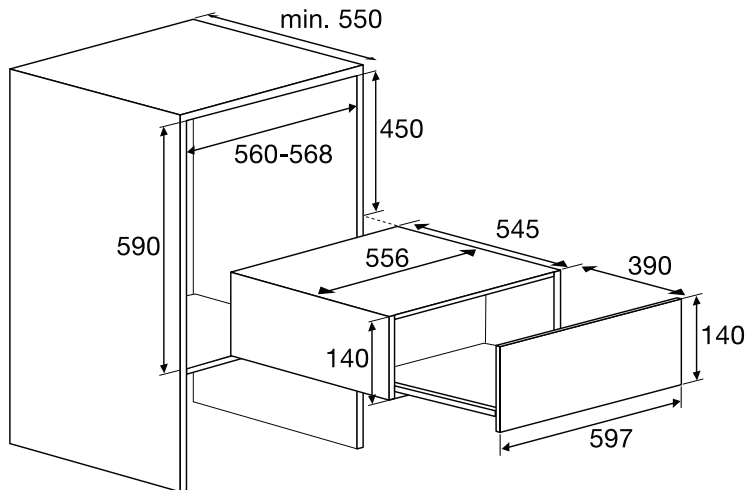
## Installation intégrée

1. Faites glisser l'appareil dans la niche du meuble de cuisine. Assurez-vous que le boîtier de l'appareil est bien en place.
2. Ouvrez le tiroir et fixez l'appareil sur les côtés du meuble à l'aide des 4 vis.

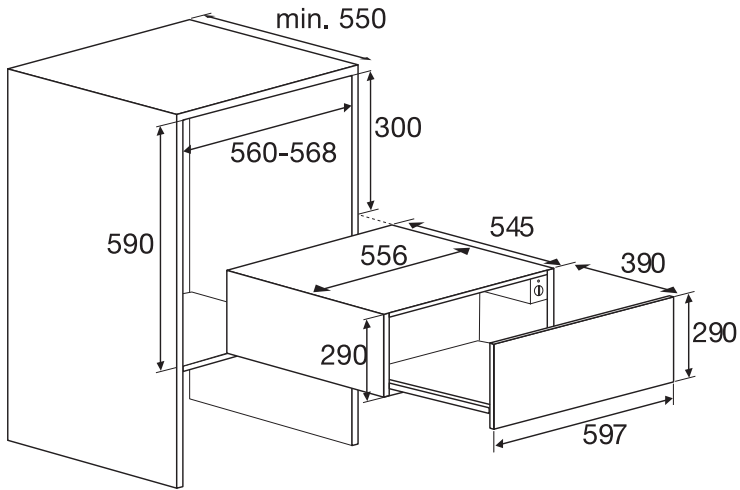
### ODW8123S



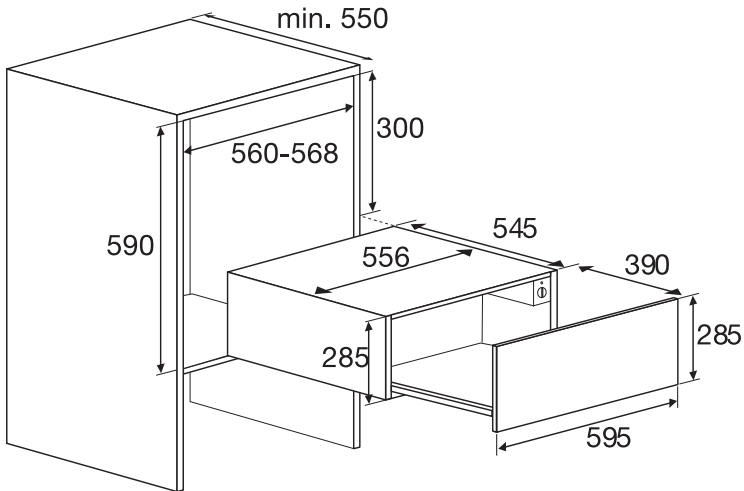
### ODW8127A - ODW8127B - ODW8128G



ODW8327A - ODW8328G

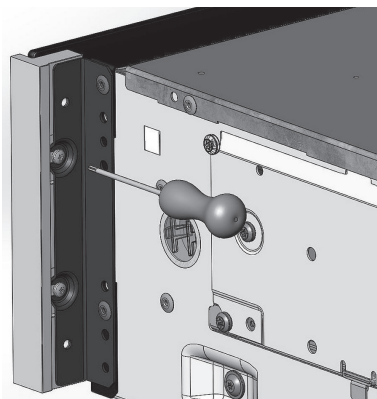


ODW8327S

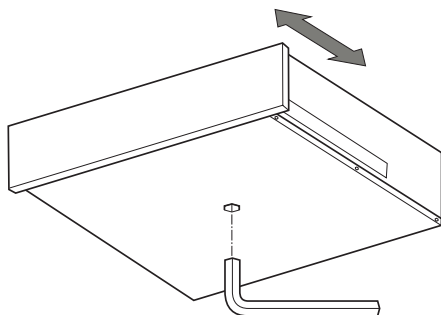


# Installation

Pour le ODW8128G/ODW8328G, les profils en aluminium peuvent être réglés sur 1 mm environ.



La face avant peut être réglée sur quelques millimètres, afin de permettre un alignement avec les autres appareils. Utilisez pour ce faire une clé de serrage, en partie basse de l'appareil.



# Aspects environnementaux

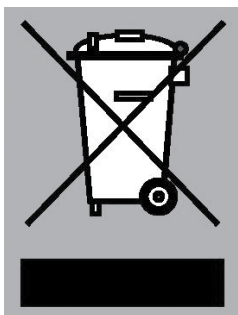
## Mise au rebut de l'appareil et de l'emballage

Des matériaux durables ont été utilisés pour la fabrication de cet appareil. Veillez à mettre l'appareil au rebut de manière responsable à la fin de son cycle de service. Renseignez-vous auprès des autorités locales pour savoir comment procéder.

L'emballage de l'appareil est recyclable. Il est peut contenir les matériaux suivants :

- carton ;
- film polyéthylène (PE) ;
- polystyrène exempt de CFC (mousse rigide PS).

Éliminez ces matériaux de manière responsable et conformément aux dispositions administratives.



Le symbole de la poubelle barrée figure sur le produit. Il signale l'obligation de traitement sélectif des appareils électroménagers. Cet appareil doit donc faire l'objet d'une collecte sélective. Lorsque vous ne l'utiliserez plus, remettez-le à un service de ramassage spécialisé ou à une déchetterie municipale.

La collecte séparée des appareils électroménagers permet d'éviter les retombées négatives éventuelles pour l'environnement et la santé dérivant d'une élimination incorrecte. Elle permet de récupérer et de recycler les matériaux constitutifs afin de réaliser des économies substantielles d'énergie et de matières brutes.

## REMARQUE

Remarque ! Ne jetez pas une plaque vitrocéramique cassée dans le bac de recyclage du verre, mais déposez-la au centre de recyclage des déchets de votre municipalité.



### Déclaration de conformité

Nous déclarons par la présente que nos produits satisfont aux directives, décisions et réglementations européennes en vigueur ainsi qu'aux exigences qui sont mentionnées dans les normes auxquelles il est fait référence.



 **ASKO**  
Inspired by Scandinavia

[www.asko.com](http://www.asko.com)



713092-a1



*Sous réserve de modification.*