



## Brugsanvisning

Varmeskuffe

ODW8123S / HZWE140  
ODW8127A / HZWE140  
ODW8127B / HZWE140  
ODW8127S / HZWE140  
ODW8128G / HZWE140  
ODW8327A / HZWE290  
ODW8327S / HZWE290  
ODW8328G / HZWE290

**Anvendte piktogrammer**



Vigtig information



Tip

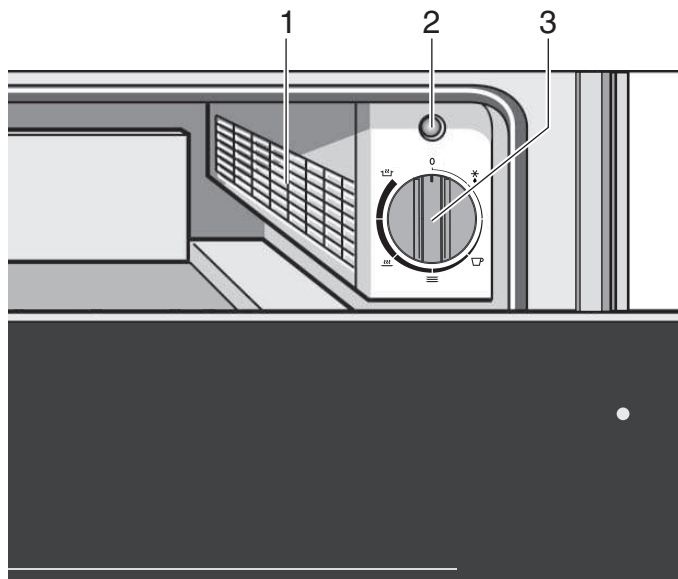
---

## INDHOLD

---

<u>Beskrivelse af apparatet</u>	4
<u>Sikkerhedsanvisninger</u>	5
<u>Brug af varmeskuffen</u>	
Generelt	6
Betjeningselementer	6
Betjeningsmåde	6
Indstilling af temperatur	6
Opvarmningstid	7
<u>Montering</u>	11
<u>Vedligeholdelse og rengøring</u>	12

## BESKRIVELSE AF APPARATET



1. Ventilator og opvarmning
2. Indikatorlampe
  - Blinker, når apparatet er tændt
  - Er tændt uafbrudt, når apparatet er tændt og skuffen er lukket
3. Drejeknap til indstilling af temperatur

Den indstillede temperatur er temperaturen på varmepladen i bunden af skuffen, når skuffen er tom. Egne målinger kan afvige fra den indstillede temperatur og er ikke egnede til at kontrollere temperaturens nøjagtighed.

Apparatet bliver kun varmt, når skuffen er lukket.



### **Læs de separate sikkerhedsforskrifter, før enheden bruges!**

**Opbevar denne brugsanvisning i nærheden af apparatet. Hvis du sælger apparatet eller giver det til nogen anden, sørg da for, at denne brugsanvisning følger med apparatet.**

**Vi beder dig om at læse retningslinjerne nøje, inden du monterer og anvender varmeskuffen. Retningslinjerne er blevet samlet for din og andres sikkerhed.**

Denne varmeskuffe er udviklet til brug i private hjem. Den er udelukkede bestemt til at opvarme service, holde mad varmt og til slow cooking. Ethvert andet formål er forbudt og kan være farligt. Producenten fraskriver sig alt ansvar i tilfælde af ikke-korrekt brug af dette apparat.

Servicevarmeskuffens yderside kan i visse tilfælde blive op til 70 °C varmt (afhængigt af den indstillede temperatur og den tid, apparatet er i brug). Brug altid grydelapper, når du tager det varme service ud af skuffen.

#### **Holde mad varmt**

Stil aldrig pander og lignede direkte fra komfuret eller ovnen i skuffen. Dette kan beskadige opvarmningspladen.

Skuffens maksimale belastning er 25 kg. Hvis skuffen overbelastes, kan dette beskadige apparatet.

Klatr ikke og sid ikke på en åben skuffe. Dette kan beskadige apparatet.

Opbevar eller læg ikke nogen kunststofprodukter eller brændbare genstande i apparatet. De vil kunne smelte eller fænge under brug.

## BRUG AF VARMESKUFFEN

### Generelt

En beskyttelsesrist forhindrer kontakt med delene og ventilatoren.

### Betjeningselementer

Apparatet har en TÆND/SLUK-drejeknap og en temperaturvælger. Drejeknappen er kun synlig, når skuffen er åben.

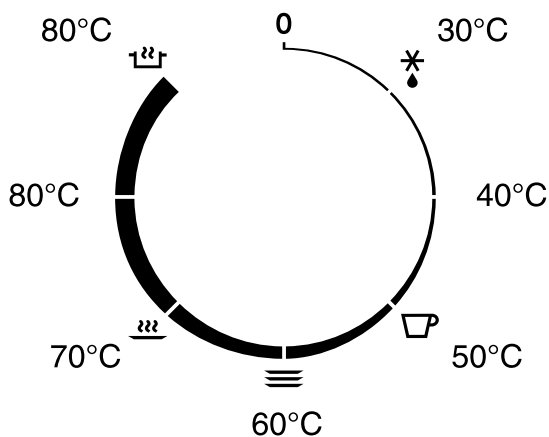
Når skuffen er lukket, kan du vha. kontrollampen på forsiden se, om apparatet er tændt.

### Betjeningsmåde




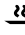
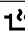
- Stil servicet eller fadene med mad i skuffen.
- Indstil den ønskede temperatur.  
Kontrollampen "Apparat tændt" vil blinke.
- Luk skuffen.  
Kontrollampen "Apparat tændt" vil være tændt uafbrudt.

### Indstilling af temperatur

Med temperatur-knappen kan du indstille en temperatur mellem 30 og 80 °C.



## BRUG AF VARMESKUFFEN

<b>Ikone</b>	<b>Temperatur</b>	<b>Funktion</b>	<b>Anvendelse</b>
0	0	Fra	-
	30 °C	Optøning	Til optøning af madvarer. Til at hæve dej.
-	40 °C	Optøning	
	50 °C	Opvarmning af drikkeservice	Opvarmning af kaffekopper.
	60 °C	Opvarmning af service	Opvarmning af tallerkner og fade. Holde madretter varmt (æg, brød).
	70 °C	Holde madretter varmt	Holde madretter varmt (kød, fisk, grønsager).
-	80 °C	Holde varmt og opvarmning	Opvarmning af madretter og holde madretter varme.
	80 °C med ventilator	Slow cooking	Stil panden eller fadet i skuffen efter bruning. Lad retten langtidstæge i den anbefalede tid.

### Opvarmningstid

Servicets opvarmningstid afhænger af flere faktorer:

- servicets materiale og tykkelse;
- mængden af service;
- hvordan servicet er placeret;
- temperaturindstillingen.

Derfor er det umuligt på forhånd at angive præcise indstillinger.

#### **Nogle retningslinjer:**

Ved en indstillet temperatur på 60°C er varigheden for en ensartet opvarmning:

- til service for en middag til seks personer er opvarmningstiden ca. 30 minutter.
- til service for en middag til tolv personer er opvarmningstiden ca. 40 minutter.

Du kan selv vurdere den passende tid til dit service.

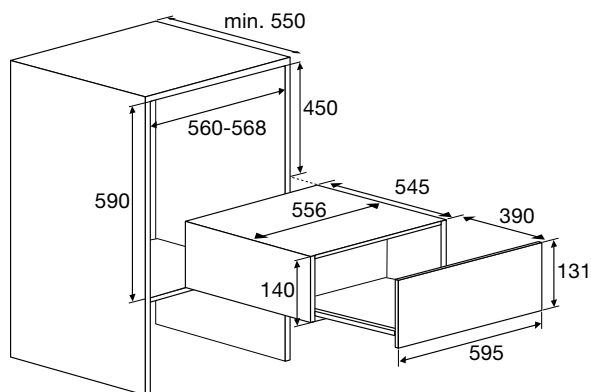
## MONTERING

Inden du slutter skuffen til lysnettet, skal du kontrollere, at alle ledninger i elinstallationen har et tværsnit, som er tilstrækkeligt til at forsyne apparatet med strøm til normal drift. Din installation skal være beskyttet med en sikring på 10 Ampere.

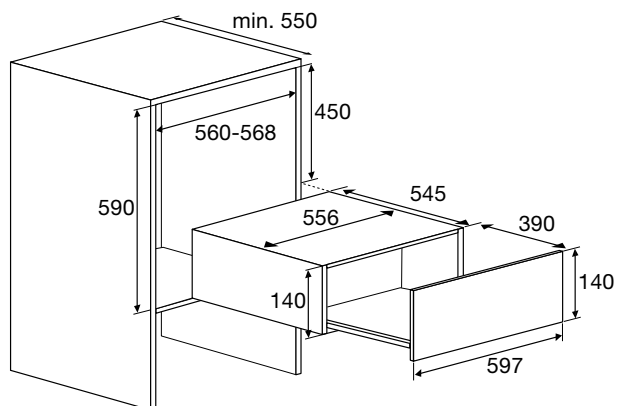
### Indbygning

Kub apparatet ind i køkkenelementets åbning. Kontrollér, om kabinettet er monteret korrekt. Åbn skuffen, og fastgør apparatet til køkkenelementets sider vha. de 4 medfølgende skruer.

#### ODW8123S



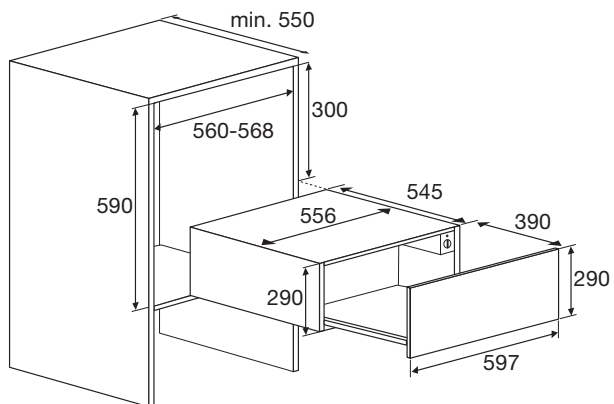
#### ODW8127A - ODW8127B - ODW8128G



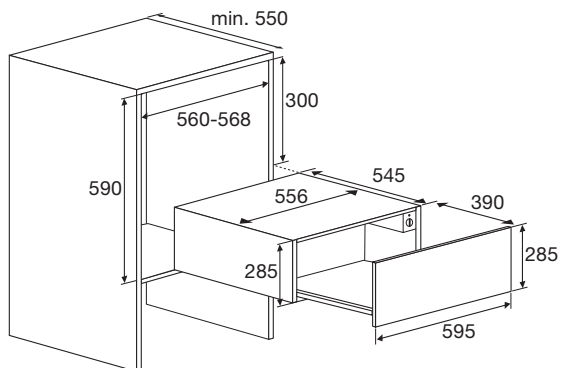


# MONTERING

## ODW8327A - ODW8328G

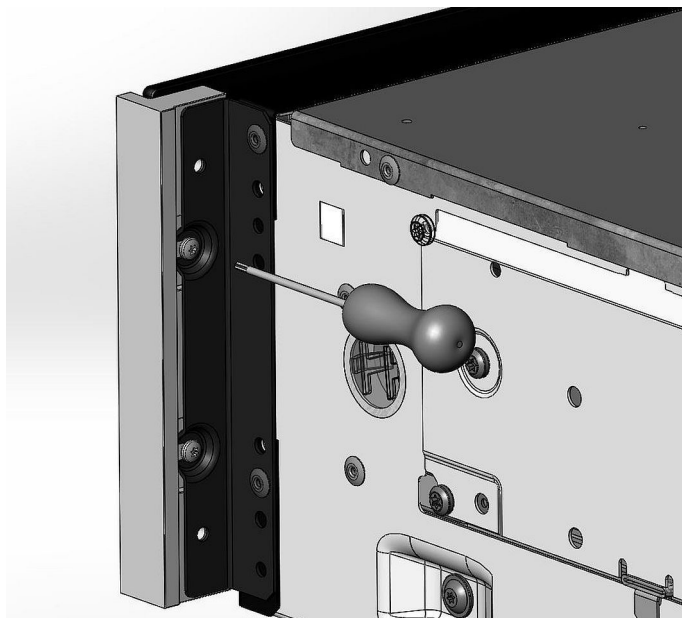


## ODW8327S

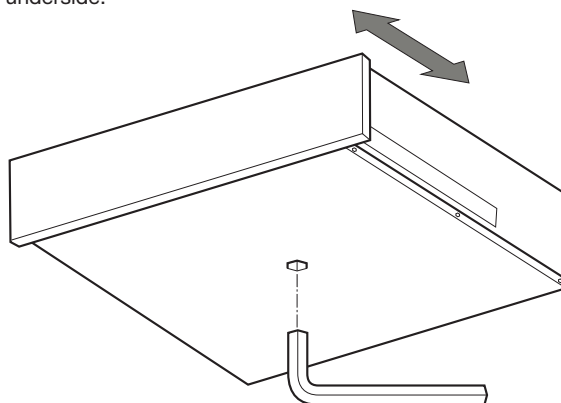


## MONTERING

For ODW8128G og ODW8328G anbefales det at justere aluminiumprofilerne med +/- 1 mm.



Forsiden kan justeres et par millimeter for at tilpasse den med andre apparater. Dette kan gøres vha. en unbrakonøgle på apparatets underside.



---

## VEDLIGEHOLDELSE OG RENGØRING

---

Inden apparatet vedligeholdes/rengøres, skal det slukkes og køle af.

Overfladerne må kun rengøres med en fugtig klud og lidt sæbevand.  
Tør derefter overfladerne med en blød klud.

Apparatet må ikke rengøres med en damprenser.

Det frarådes at bruge skuremidler, alkohol eller opløsningsmidler.  
Dette kan beskadige apparatet.

Forsiden er lavet af rustfrit stål eller glas og kan derfor blive ridset.  
Brug et ikke-skurende rengøringsmiddel, som er særligt beregnet til rustfrit stål.

Du kan rengøre glasbunden med varmt vand og opvaskemiddel.  
Tør bunden godt, og læg den tilbage i skuffen, når den er helt tør.

### ***Bortskaffelse af apparat og emballage***

Dette produkt er fremstillet af bæredygtige materialer. Apparatet skal dog stadig bortskaffes på en ansvarlig måde, når det ikke længere kan bruges. Du kan få nærmere oplysninger hos kommunen.

Apparatets emballage kan genbruges. Der er anvendt følgende materialer:

- pap
- polyethylenfolie (PE)
- CFC-fri polystyren (hårdt polystyrenskum)

Du skal bortskaffe disse materialer ansvarligt i henhold til gældende regler.



Produktet er udstyret med et billede af en skraldespand med et kryds hen over. Det betyder, at apparatet skal bortskaffes separat. Det må ikke behandles som almindeligt husholdningsaffald, når det ikke skal bruges længere. Det skal afleveres på en kommunal genbrugsstation eller til en forhandler, der kan stå for bortskaffelsen.

Når hvidevarer bortskaffes separat, beskyttes både miljøet og menneskers sundhed. De materialer, der er anvendt til fremstillingen af dette apparat, kan genbruges, hvorved der spares store mængder energi og råmaterialer.

### **Overensstemmelseserklæring**



Vi erklærer hermed, at vores produkter opfylder de gældende europæiske direktiver, standarder og regler samt de krav, der fremgår af de benyttede standarder.









Apparatets datakort findes inde i apparatet.

Når du kontakter serviceafdelingen, skal du have det komplette typenummer ved hånden.

Adresser og telefonnumre til serviceorganisationen findes i garantibeviset.

 **ASKO**



713406