



0002-639



R6191FX

COOLER_FS600_ADVANCED



671545

ar (08-17)

معلومات حول صوت (ضجيج) الجهاز

مشاكل متعلقة بالضجيج

- التبريد في جهاز التبريد و التجميد مزود بنظام تبريد مع ضاغط (ومروحة في بعض الموديلات) - هذه تصدر الضجيج. يعتمد مستوى الضجيج المنبعث إلى حد كبير على مكان توضع الجهاز، واستخدامه بشكل صحيح.
- بعد توصيل الجهاز بالتيار الكهربائي، يكون صوت عمل الضاغط وتدفق سائل التبريد أعلى، وهذا لا يعني أن هناك عطل في الجهاز وليس له تأثير على الإطلاق على مدى عمر الجهاز. سينخفض صوت الضجيج تدريجياً.
 - أحياناً يُمكن سماع ضجيج غير عادي وعالي خلال عمل الجهاز، وهذا غالباً نتيجة لعدم تثبيت الجهاز بشكل صحيح.
 - يجب أن يتم تثبيت الجهاز وإحكام موازنته على أرضية ثابتة.
 - يجب ألا يلامس حائط أو يكون ملاصق لقطع أثاث المطبخ المجاورة.
 - تحقق من توضع الملحقات الموجودة داخل الجهاز في أماكنها بشكل صحيح؛ وأيضاً تحقق من الزجاجات، العلب وغيرها من الأوعية التي يُحتمل أن تكون ملامسة بعضها بعضاً.
 - نتيجة التحميل الكبير لنظام التبريد عند فتح الباب بشكل متكرر، و فتح الباب لمدة طويلة، ووضع كميات كبيرة من الطعام، وتشغيل التجميد أو التبريد الشديد يمكن أن يزيد من ارتفاع ضجيج الجهاز بشكل مؤقت.

نحتفظ بالحق لإجراء أية تغييرات لا تؤثر على الأداء الوظيفي للجهاز.

يمكنك أيضاً أن تجد تعليمات استخدام الجهاز، على موقع الانترنت الخاص بنا: <http://www.gorenje.com>

استكشاف الأخطاء وإصلاحها

المشكلة	السبب أو العلاج
بعد توصيل التيار الكهربائي الرئيسي، الجهاز لا يعمل:	<ul style="list-style-type: none"> • تأكد من سلامة الوصلة الكهربائية للجهاز وأن القابس الكهربائي موضوع في المأخذ. • درجة الحرارة المحيطة مرتفعة جداً. • باب الثلاجة يُفتح باستمرار أو يُترك مفتوحاً لمدة طويلة.
نظام التبريد يعمل بشكل مستمر لفترة زمنية طويلة:	<ul style="list-style-type: none"> • الباب غير محكم الإغلاق (احتمال وجود اوساخ بين الباب والثلاجة، يجب فحص إطار الكاوتشوك الموجود على باب الثلاجة (جوانة)، الخ..) • تم وضع كمية كبيرة من المواد الغذائية الطازجة. • تم انسداد الحساس في الثلاجة (A) بالمواد الغذائية الطازجة. تأكد من دوران الهواء حول جهاز الحساس (فقط في بعض الموديلات). • خلل في عمل الضاغط ومكثف التبريد. • افحص كمية تدفق الهواء البارد خلف الجهاز ونظف المكثف. • فتح باب الثلاجة باستمرار أو تركه مفتوحاً لمدة طويلة. • وضع مواد غذائية ساخنة في الثلاجة. • ملاصقة المواد الغذائية أو الصندوق للسطح الخلفي للثلاجة. • فقدان مرونة جلد الباب. • في حال تراكم الأوساخ على إطار الكاوتشوك الموجود على باب الثلاجة أو تلفه، قم بتنظيفه أو استبداله.
تراكم الجليد بشكل كثيف على السطح الخلفي الداخلي للثلاجة ناجم عن التالي:	<ul style="list-style-type: none"> • فتح باب الثلاجة باستمرار أو تركه مفتوحاً لمدة طويلة. • وضع مواد غذائية ساخنة في الثلاجة. • ملاصقة المواد الغذائية أو الصندوق للسطح الخلفي للثلاجة. • فقدان مرونة جلد الباب. • في حال تراكم الأوساخ على إطار الكاوتشوك الموجود على باب الثلاجة أو تلفه، قم بتنظيفه أو استبداله.
تكتف على الرف فوق الأدراج:	<ul style="list-style-type: none"> • هي ظاهرة مؤقتة، والتي لا يمكن تجنبها تماماً في فترة ارتفاع درجة الحرارة والرطوبة المحيطة. تختفي هذه الظاهرة ذاتياً عندما تعود درجة الحرارة والرطوبة إلى الوضع الطبيعي. ننصح بتنظيف الأدراج بشكل متواتر ومسح القطرات في بعض الأحيان. • افتح منظم الرطوبة المنزلق. • ضع الطعام في الأكياس أو أوعية تغليف محكمة الإغلاق.
تسرب الماء من الثلاجة:	<ul style="list-style-type: none"> • انسداد فتحة مجرى تصريف الماء؛ أو انسياب الماء الناتج عن إذابة الجليد خارج وعاء التبخير. • نظف فتحة مجرى تصريف الماء باستخدام قصبية بلاستيكية. • إذا تجمعت طبقة جليد سميكة جداً، قم بإزالة الجليد يدوياً (انظر فصل إذابة الجليد في الجهاز).
سيومض المفتاح B:	<ul style="list-style-type: none"> • فتح باب الثلاجة باستمرار أو تركه مفتوحاً لمدة طويلة. • الباب غير محكم الإغلاق (احتمال وجود اوساخ بين الباب والثلاجة، يجب فحص إطار الكاوتشوك الموجود على باب الثلاجة (جوانة)، الخ..) • انقطاع التيار الكهربائي لفترة طويلة. • تم وضع كمية كبيرة من الطعام الطازج دفعة واحدة.
من الصعب فتح الباب:	<ul style="list-style-type: none"> • إذا أردت فتح باب الثلاجة بعد مدة قصيرة من إغلاقه، فإنه من الصعب القيام بذلك. • عند فتح الباب، يخرج جزء من الهواء البارد من الجهاز ويتم استبداله بهواء حار من البيئة. عندما يتم تبريد هذا الهواء، ينشأ ضغط عكسي والذي يؤدي إلى صعوبة في فتح الباب. بعد بضعة دقائق، يعود الضغط إلى وضعه الطبيعي ويمكن فتح الباب بسهولة مرة أخرى.
إضاءة LED لا تعمل	<ul style="list-style-type: none"> • إذا لم تعمل إضاءة LED، اتصل بفني الخدمة.
عرض رمز خطأ على شاشة العرض (في بعض الموديلات فقط):	<ul style="list-style-type: none"> • إذا ظهر الرمز E على الشاشة، قم باستدعاء فني الخدمة.

إذا لم تحل أي من الإرشادات المذكورة أعلاه للمشكلة، قم بالاتصال بأقرب مركز خدمة معتمد وأعلمهم بالنوع والموديل والرقم التسلسلي الموجود على لوحة التصنيف الموجودة داخل الجهاز.

تنظيف الجهاز

قبل القيام بعملية التنظيف، افصل التيار الكهربائي عن الجهاز.
- قم بإيقاف تشغيل الجهاز (انظر فصل تشغيل/ إيقاف الجهاز on/off) وانزع القابس الكهربائي من مأخذ التيار.

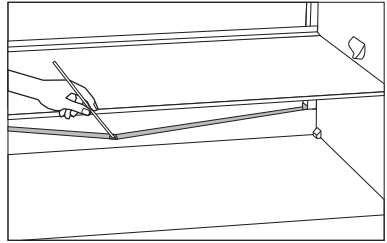
• استخدم قطعة قماش ناعمة لتنظيف الأسطح. المنظفات التي تحتوي على مواد كاشطة، وأحماض، أو مذيبات، غير مناسبة للتنظيف لأنها قد تُؤذي السطح.

نظف السطح الخارجي للجهاز بالماء أو بمحلول خفيف من رغوة الصابون. يمكن تنظيف الأسطح المطلية وأسطح الألومنيوم بالماء الفاتر بعد إضافة منظف معتدل.

يسمح باستخدام منظفات تحتوي على نسبة قليلة من الكحول (على سبيل المثال منظفات الزجاج). لا تستخدم المنظفات التي تحتوي على الكحول لتنظيف المواد البلاستيكية.

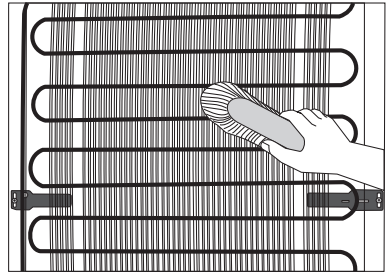
يمكن تنظيف المناطق الداخلية من الجهاز بالماء الفاتر الذي يمكن إضافته إليه بعض الخل.

- أنبوب تصريف المياه والفتحة الذي ينساب فيها الماء الناتج عن ذوبان الجليد موجودة تحت لوحة التبريد التي تقوم بالتبريد داخل الثلاجة. يجب ألا ينسد أنبوب تصريف المياه والفتحة. تفقدها دائماً ونظفها عند الحاجة (على سبيل المثال بقصبة بلاستيكية).
- تراكم الجليد أو الصقيع بسماكة 3-5 مم، يزيد من استهلاك الطاقة. لذلك، ينبغي إزالتها بانتظام. لا تستخدم أدوات حادة، ومذيبات، أو بخاخات.



- يجب أن تبقى وحدة المكثف المثبتة على الجدار الخلفي (الخارجي) نظيفة دائماً، وخالية من الغبار والرواسب الناتجة عن دخان أو أبخرة المطبخ. قم بتنظيف الغبار باستخدام فرشاة ناعمة غير معدنية أو مكنسة كهربائية بين فترة وأخرى.

• بعد التنظيف قم بإعادة تشغيل الجهاز وضع الطعام داخله.



إذابة الجليد في الجهاز

إذابة التجميد أوتوماتيكياً عن الثلجة

ليست هناك حاجة لإذابة التجميد عن الجهاز، لأن الجليد المتجمع على الجدار الخلفي الداخلي يذوب أوتوماتيكياً. الجليد المتجمع على الجدار الخلفي الداخلي يذوب أوتوماتيكياً عندما يكون الضاغط متوقفاً عن العمل. تُصَرَف قطرات الماء خلال الفتحة الموجودة على الجدار الخلفي الداخلي إلى وعاء فرق الضاغط، من حيث تتبخر.

في حال تجمع طبقة سميكة من الجليد على الجدار الخلفي الداخلي للثلجة (3-4 ملمتر)، قم بإيقاف تشغيل الجهاز وإزالة الجليد يدوياً.

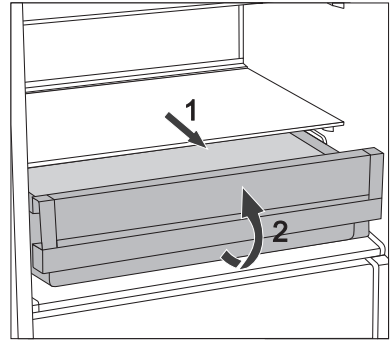
تخزين الطعام بدرج (FreshZone)

تبقى المواد الغذائية في حجرة **FreshZone** طازجة لفترة أطول مما هو عليه في الثلاجة التقليدية، ويحافظ على الطعم والقيمة الغذائية. يبطئ من فساد الطعام وفقدان تماسكه، لذلك تبقى الفاكهة والخضراوات طازجة وطبيعية لفترة أطول. للحصول على أداء أمثل، يجب أن يكون الدرج مغلقاً تماماً.

- عند شراء المواد الغذائية، تحقق من أنها طازجة لأن هذا هو عامل تحديد جودة الطعام والمدة التي سيبقى بها طازجاً.
- قم بتخزين الطعام في عبوات تغليف مناسبة، لمنع انبعاث أو امتصاص الروائح والرطوبة.
- قم بإخراج الطعام من الدرج قبل 30-60 دقيقة من استخدامها حتى تكتسب النكهة والطعم المناسب في درجة حرارة الغرفة.
- المواد الغذائية الحساسة لدرجات الحرارة المنخفضة الغير مناسبة للتخزين في درج **FreshZone** تشمل ما يلي: الأناناس والأفوكادو والموز والزيتون والبطاطا والبانجان، والخيار والفاصوليا والفلفل (الفليفلة)، والشمام، والبطيخ، والقرع الأصفر، والكوسا والقرع وغيرها.

• إزالة الدرج:

- قم بسحب الدرج إلى أبعد حد ممكن.
- ارفع الجزء الأمامي واسحبه خارجاً بالكامل.



تخزين الطعام في الثلاجة

تحذيرات هامة تتعلق بتخزين المواد الغذائية

الاستخدام الصحيح للجهاز، التغليف المناسب، والحفاظ على درجة الحرارة المناسبة، ومراعاة معايير النظافة الغذائية له تأثير كبير على جودة تخزين المواد الغذائية.



مراقبة تواريخ صلاحية الطعام، المشار إليها على غلاف المنتج.

يجب أن تبقى المواد الغذائية المخزنة في الثلاجة في أواني مغلقة أو عبوات تغليف مناسبة، لمنع انبعاث أو امتصاص الروائح والرطوبة.

لا تقم بتخزين المواد القابلة للاشتعال، والمواد المتطايرة أو المتفجرة في الثلاجة.

يجب أن تكون الزجاجات التي تحتوي على نسبة كحول عالية مغلقة بإحكام وتخزن في وضع مستقيم.

بعض المحاليل العضوية مثل الزيوت المتطايرة في قشر الليمون أو البرتقال، الأحماض في الزبدة وغيرها يمكن أن تسبب الأضرار عندما تتلامس مع الأسطح البلاستيكية أو الحشبات (الجوان) لفترة طويلة من الزمن.

الروائح الكريهة تُحذر من عدم نظافة الجهاز أو وجود أطعمة فاسدة (انظر فصل تنظيف الجهاز).

إذا كنت تريد السفر لفترة طويلة من الزمن، قم بإزالة المواد السريعة التلف من الثلاجة.

مدة تخزين المواد الغذائية

المدة التي ينصح به للتخزين في الثلاجة

نوع الطعام	المدة
البيض، المخللات، اللحوم المدخنة	إلى 10 أيام
الأجبان	إلى 10 أيام
الجزريات	إلى 8 أيام
الزبدة	إلى 7 أيام
الحلويات، والفواكه، والوجبات الجاهزة، وقطع اللحم النيئة	إلى 2 أيام
السمك، اللحوم المفرومة الطازجة، المأكولات البحرية	إلى يوم واحد

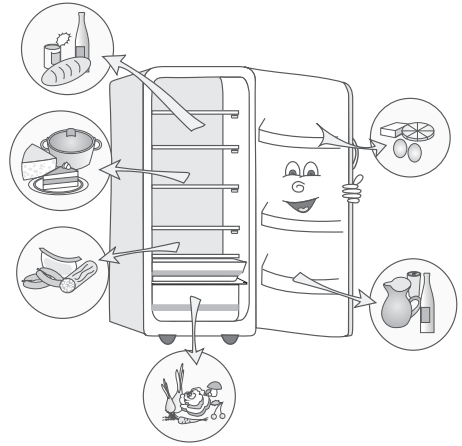
توزيع المواد الغذائية الموصى به في الجهاز

أقسام الثلاجة:

- الجزء العلوي: الأغذية المعلبة والخبز والخبز والنيبذ، والمعجنات الخ.
- الجزء الأوسط: منتجات الألبان والوجبات الجاهزة والحلويات، والعصائر والبيرة والطعام المطبوخ، الخ.
- درج **FreshZone**: - اللحوم ومنتجات اللحوم.
- درج **الفاكهة و الخضروات**: الفاكهة الطازجة والخضروات والسلطة، والخضار الجذرية، البطاطا، البصل، الثوم، البندورة، الفاكهة الاستوائية، مخمل الملفوف، اللفت الخ.

أقسام باب الثلاجة:

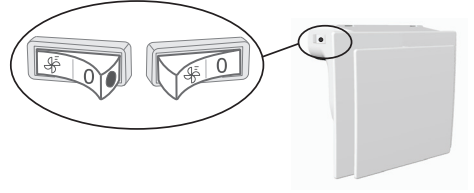
- رف الباب العلوي / الأوسط: البيض والزبدة والجبن الخ.
- رف الباب السفلي: المشروبات، والعلب والزجاجات الخ.



وحدة التحكم 1

تشغيل/إيقاف المروحة ومعقم الهواء (IonAir)

 = ON 0 = OFF

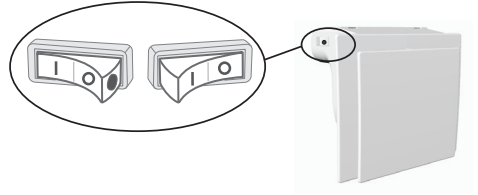


عندما يتم تشغيل المروحة و معقم الهواء، سيتم مشاهدة نقطة حمراء على المفتاح.

وحدة التحكم 2,3

تشغيل/إيقاف معقم الهواء (IonAir)

I = ON 0 = OFF



بمجرد تشغيل معقم الهواء ، سيتم مشاهدة نقطة حمراء على المفتاح

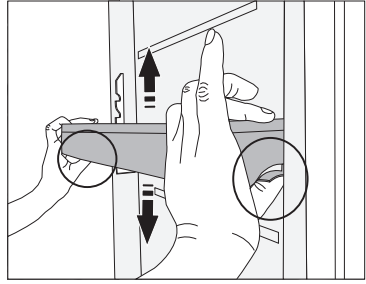
Adaptive Intelligent Technology

تسمح التكنولوجيا المبتكرة مع حساس بتكيف عمل الجهاز مع عادات المستخدم. تُحلل، وتُسجل نظام التكيف الذكي، بشكل أسبوعي استخدام الجهاز ويكيف عمل الجهاز مع النماذج المسجلة. على سبيل المثال عند تكرار فتح الباب سيعمل على خفض درجة الحرارة أوتوماتيكياً قبل وقت من الزمن للحد من سخونة الطعام عند تكرار فتح الباب.

رف الباب القابل لتعديل الارتفاع

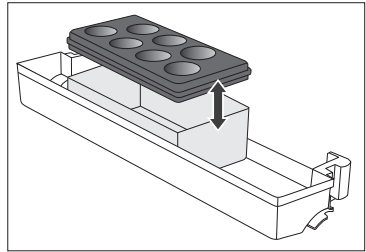
- يمكن تعديل ارتفاع الرفوف لتناسب مع رغبتك، دون الحاجة إلى إخراجها من الجهاز. اسحب الدعاملتين الموجودتين على طرفي الرف نحوك وحركه إلى الأسفل/الأعلى.

لإزالة رف من الجهاز، ارفعه إلى أبعد حد ممكن ثم اسحبه .



* وعاء التخزين (MultiBox)

- إن الغرض من وعاء التخزين **MultiBox** هو لتخزين المواد الغذائية المختلفة ذات الرائحة القوية، على سبيل المثال الجبن المعفن أو النفاثق الطازجة، والبصل والزبدة وغيرها.
- يوفر غطاء السيليكون المرن ختم محكم الإغلاق والذي يمنع جفاف الأطعمة وانتشار الروائح داخل حجرة الثلاجة.
- يمكن استخدام غطاء السيليكون المرن أيضا كقاعدة للبيض أو وعاء للثلج.
- إذا تم استخدام غطاء السيليكون المرن كقاعدة للبيض، ضعها على رف الباب واستخدم الجزء المكشوف لوعاء التخزين لتخزين المواد الغذائية الموجودة في عبوات أصغر- الباتيه والمرببات، أنابيب صغيرة وغيرها.



* المروحة *

المروحة الموجودة تحت سقف حجرة الثلاجة أو المغفية في وحدة التجميد سوف تعمل على توزيع الحرارة بشكل متساوي وتقليل التكدف على أسطح التخزين.

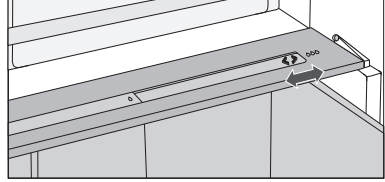
* معقم الهواء (IonAir)

- يزيل معقم الهواء الموجود في حجرة الثلاجة معظم البكتيريا، والفيروسات، والغازات، والروائح الكريهة وبذلك يوفر دائماً هواء نقي في الثلاجة. لذلك يبقى الطعام طازجاً ولذيذ الطعم لفترة أطول.
- يمكن تشغيل وإيقاف معقم الهواء (IonAir) بواسطة المفتاح الموجود على غطاء المروحة أو على جانب عمود التبريد (حسب الموديل).

درج CrispZone للفاكهة والخضروات مع معدل للرطوبة

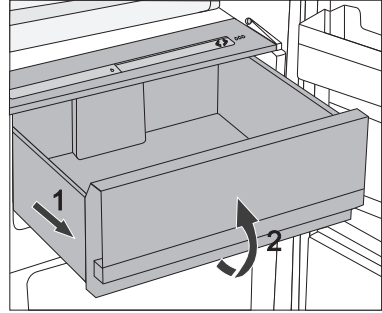
- الدرج الموجود في الجزء السفلي من الثلاجة مُعد لتخزين الفاكهة والخضروات. ويوفر الرطوبة ويمنع جفاف المواد الغذائية. يجب أن يتم تخزين المواد الغذائية بأوعية تغليف مناسبة حتى تمنع انبعاث أو امتصاص الروائح والرطوبة. يحتوي الدرج على منظم للرطوبة الذي يعمل على ضبط الرطوبة حسب كمية المواد الغذائية المخزنة.

كميات قليلة من المواد الغذائية – ادفع المنظم المنزلق إلى اليمين؛
كميات كبيرة من المواد الغذائية – ادفع المنظم المنزلق إلى اليسار؛



إزالة الدرج:

- قم بسحب الدرج إلى أبعد حد ممكن. ثم، ارفع الجزء الأمامي واسحبه خارجاً بالكامل.



الجانب الداخلي لباب الثلاجة

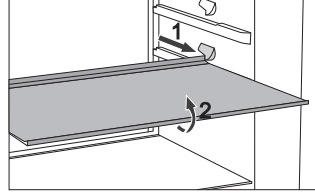
تم تركيب حجرات على باب الثلاجة (رفوف أو أدراج) تهدف إلى تخزين الجبن، والزبدة، والبيض، واللبن الزبادي وغيرها من المواد الصغيرة المغلفة والأنابيب والمعلبات وغيرها. يوجد حجرة للزجاجات في الجزء السفلي من الباب.

الملحقات الداخلية للجهاز

(* تختلف الملحقات بحسب الموديل)

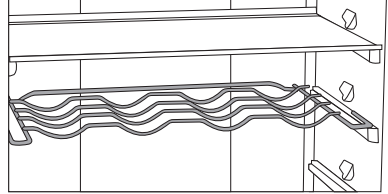
الرف

- لسهولة الوصول إلى الطعام ووضوح الرؤية، يمكن سحب الرفوف جزئياً إلى الخارج.
- يمكن تعديل ارتفاع الرفوف لتناسب مع رغبتك باستخدام الأدلة الموجودة في داخل ثلاجة. لإزالة رف من الثلاجة، اسحبه إلى الحد الذي يتوقف فيه. ثم، ارفعه قليلاً من الجزء الأمامي واسحبه إلى الخارج.
- ضع المواد الغذائية السريعة التلف في الجزء الخلفي من الرف حيث درجة الحرارة الأدنى.



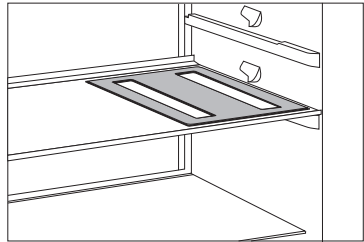
حامل الزجاجات السلكي*

- تتميز بعض الموديلات بوجود حامل زجاجات سلكي. حامل الزجاجات محمي من الانسحاب سهواً، قم بسحبه فقط عندما يكون فارغاً. من أجل سحبه، ارفعه قليلاً من الجزء الخلفي واسحبه نحوك. ضع حامل الزجاجات بحيث لا يعيق طول الزجاجات إغلاق الباب بشكل صحيح. حمولة الرف القصوى هي 9 زجاجات سعة 0.75 لتر أو 13 كغم كوزن كلي - انظر الملصق الموجود على الجهة اليمنى الداخلية للجهاز.
- يمكن أيضاً وضع العلب على رف الزجاجات (بشكل طولي أو بشكل عرضي).



القاعدة اللينة للزجاجات*

- تتميز بعض الموديلات بوجود قاعدة لينة حيث يمكن وضع الزجاجات أو العلب عليها.
- يمكن استخدام القاعدة اللينة كقاعدة للأوعية الساخنة.

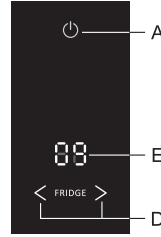


منبه ارتفاع درجة الحرارة

عند ارتفاع درجة الحرارة بشكل كبير داخل الجهاز، سيتم تفعيل المنبه

الصوتي (صوت نغمة متقطعة) وسيومض الزر **B**.

- يتم إلغاء المنبه الصوتي بالضغط على الزر **B**.
- سيتم تفعيل المنبه الصوتي كل 24 ساعة إذا كانت درجة الحرارة في الجهاز ليست منخفضة بما فيه الكفاية وهناك خطر تلف المواد الغذائية. وسيتم إيقاف عمل المنبه الصوتي أوتوماتيكياً عندما تنخفض درجة الحرارة في الجهاز بشكل كافي بحيث لا يكون هناك خطر تلف المواد الغذائية.

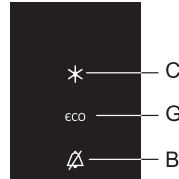


- عند تشغيل الجهاز لأول مرة، سيتأخر عمل منبه درجة الحرارة لمدة 24 ساعة، لأن الجهاز لم يصل بعد إلى درجة الحرارة المناسبة. وبالتالي، يتم تجنب عمل المنبه الصوتي الغير ضروري.
- في حال درجات الحرارة المرتفعة بسبب انقطاع التيار الكهربائي، ستومض 9°C على الشاشة.

منبه الباب المفتوح: إذا كان الباب مفتوحاً لأكثر من دقيقتين، سوف تُسمع إشارة تنبيه ويومض الزر **B**. عندما يتم إغلاق الباب تتوقف إشارة التنبيه، ويمكن إيقافها بالضغط على الزر **B**.

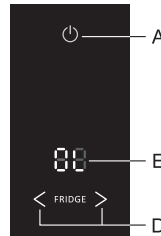
الوظيفة Eco

لتفعيل الوظيفة **Eco**، اضغط على الزر **G**. عندها سيعمل الجهاز بالإعدادات المثلى.



حظر الأمان (نظام قفل الطفل الآمن)

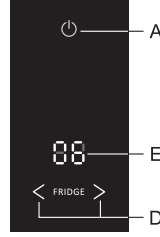
استخدم هذه الوظيفة إذا كنت لا ترغب بضبط إعدادات الجهاز يدوياً. لتفعيل النظام، اضغط واستمر بالضغط على الزر **B** (لمدة ثلاث ثوان)؛ سوف يظهر الرمز **L** على شاشة العرض **E**. وبهذا سيتم قفل كافة الأزرار عدا الزر **B**. لإلغاء القفل، اضغط واستمر بالضغط على الزر **B** لمدة ثلاث ثوان.



تشغيل الجهاز On/off

تشغيل الجهاز: يتم تشغيل الجهاز بالضغط على المفتاح **A** لفترة قصيرة.

إيقاف تشغيل الجهاز: يتم إيقاف تشغيل الجهاز باستمرار الضغط على المفتاح **A** (ثلاث ثواني).



اختيار درجة الحرارة في الجهاز

- قم بضبط درجة الحرارة بالضغط على المفتاح **D**.
< رفع درجة الحرارة ; > تخفيض درجة الحرارة .
- يمكن ضبط درجة الحرارة في حجرة التبريد في نطاق من + 1 درجة مئوية إلى + 9 درجة مئوية.
- بالضغط على أحد المفاتيح **D**، سوف تومض آخر درجة حرارة تم ضبطها على شاشة العرض **E**. بالضغط على الزر **D** يتم ضبط درجة الحرارة المرغوبة. سيتم حفظ آخر درجة حرارة تم ضبطها أوتوماتيكياً بعد ثلاث ثوان من عدم تفعيل أي زر

التبريد المكثف

- استخدم هذه الإعدادات عند تشغيل الجهاز لأول مرة، وقبل التنظيف، و قبل وضع كمية كبيرة من المواد الغذائية.

لتفعيل التبريد المكثف، قم بالضغط على المفتاح **C**.
إذا لم يتم إلغاء وظيفة التنشيط يدوياً، سيتوقف عن العمل أوتوماتيكياً بعد حوالي 6 ساعات. وتعود درجة حرارة حجرة التبريد إلى آخر قيمة تم ضبطها.

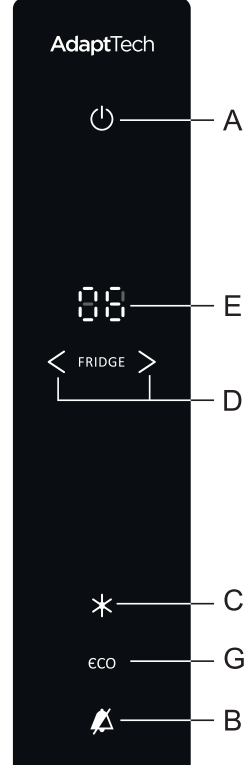


يمكن أيضاً إيقاف تشغيل التبريد المكثف قبل المدة المحددة إذا اخترت إعداد درجة الحرارة.

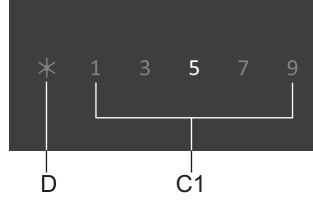
وحدة التحكم 3

العمليات على الباب

- A مفتاح تشغيل/إيقاف الجهاز
- B مفتاح إيقاف المنبه الصوتي
- C مفتاح تشغيل/إيقاف التبريد المكثف
- D مفتاح ضبط درجة حرارة الثلاجة
- E عرض درجة حرارة الثلاجة المضبوطة
- G مفتاح تشغيل / إيقاف وظيفة ECO



- ننصح بضبط درجة الحرارة على 5 درجات مئوية.



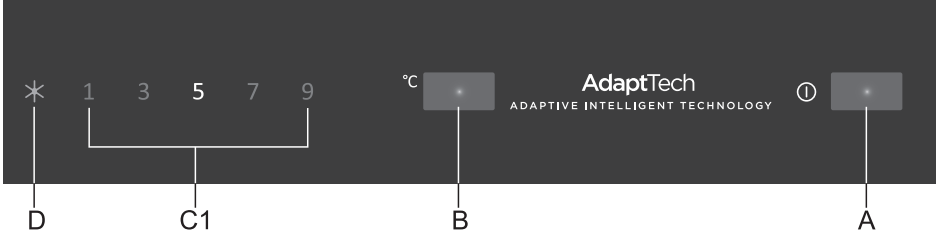
التبريد المكثف

- استخدم هذه الإعدادات عند تشغيل الجهاز لأول مرة، وقيل التنظيف، أو قيل وضع كمية كبيرة من المواد الغذائية.

قم بتشغيل مفتاح التبريد المكثف بالضغط على الزر **B** عدة مرات، حتى يضيء الرمز **D**. في حال عدم إيقاف الإعدادات التشغيل يدوياً، ستتوقف أوتوماتيكياً بعد ست ساعات تقريباً. وتعود درجة حرارة التلاجة إلى آخر قيمة تم ضبطها. يمكن إيقاف عمل التبريد المكثف قبل المدة المحددة، إذا تم اختيار إعداد درجة الحرارة

التحكم بالجهاز بالتعديل الإلكتروني

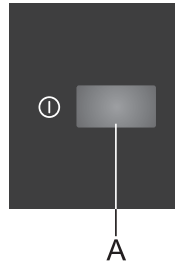
وحدة التحكم 2



- A مفتاح تشغيل / إيقاف الجهاز ON / OFF
- B مفتاح ضبط درجة الحرارة وتشغيل التبريد المكثف
- C عرض درجة حرارة الثلجة المضبوطة
- D عرض عمل التبريد المكثف

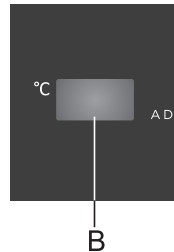
تشغيل/ إيقاف الجهاز on/off

يمكن تشغيل/ وإيقاف الجهاز بواسطة مفتاح تشغيل/ وإيقاف الجهاز
A. On/off



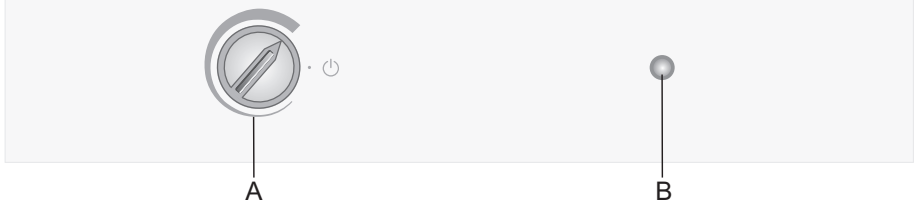
اختيار درجة الحرارة في الجهاز

- اضبط درجة الحرارة المرغوبة بواسطة الزر B.
- عند أول ضغط على المفتاح « B », تومض قيمة آخر درجة حرارة تم ضبطها على الشاشة C . اضغط على المفتاح B بشكل متكرر، إلى أن يتم ضبط درجة الحرارة المرغوبة على الشاشة C . إذا لم يتم الضغط على أي مفتاح لثلاث ثوان، سيتم حفظ آخر إعداد درجة حرارة أوتوماتيكياً. وبيع.



التحكم بالجهاز بالتعديل الميكانيكي

وحدة التحكم 1

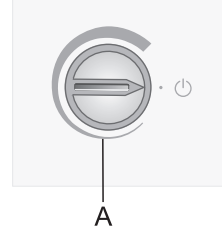


- A** زر ضبط درجة الحرارة وتشغيل / إيقاف الجهاز on/off
B زر الإضاءة تشغيل / إيقاف on/off

تشغيل/ إيقاف الجهاز on/off

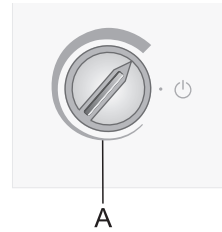
لتشغيل الجهاز: قم بتدوير المفتاح **A** باتجاه عقارب الساعة.

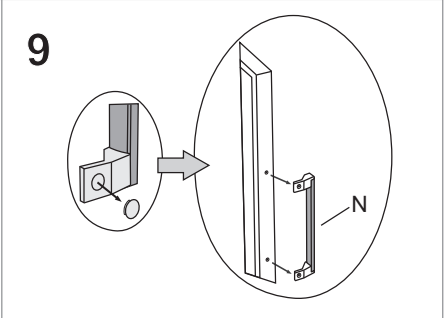
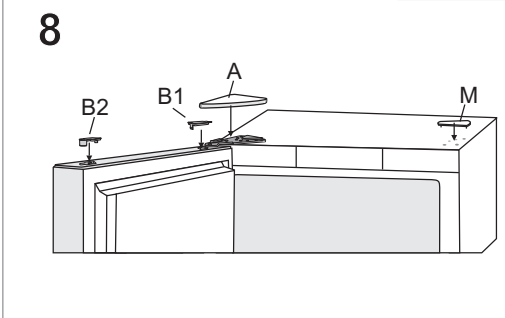
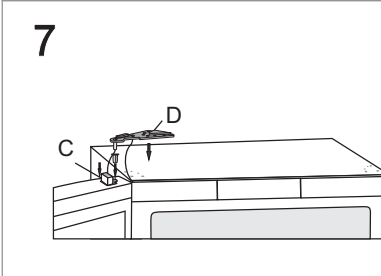
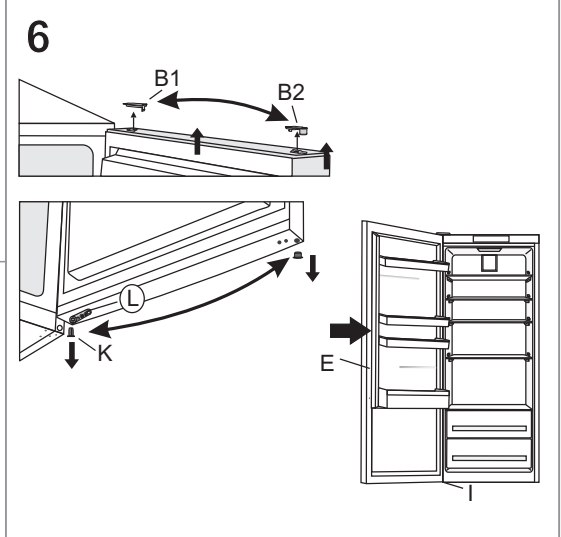
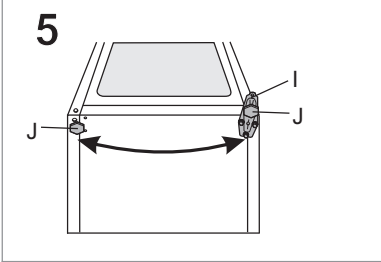
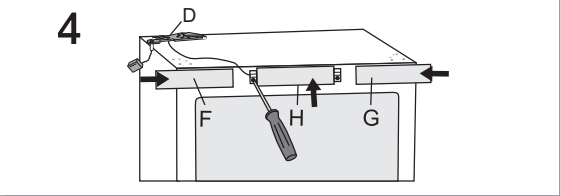
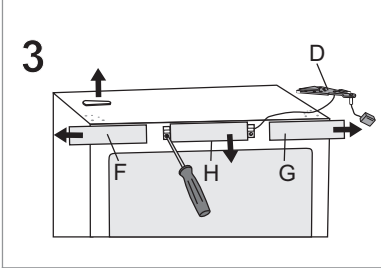
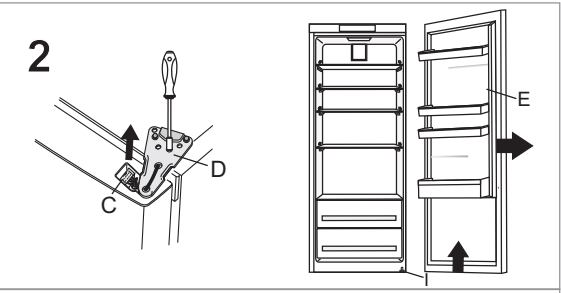
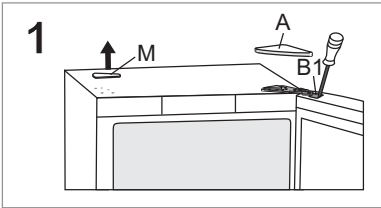
إطفاء الجهاز: أعد تدوير المفتاح **A** إلى الوضعية بحيث يشير السهم إلى الرمز **⏻** (تحذير: الجهاز لا يزال تحت توتر التيار الكهربائي).



اختيار درجة الحرارة في الجهاز

- اضبط درجة الحرارة المرغوبة، وذلك بتدوير المفتاح **A** باتجاه عقارب الساعة أي باتجاه اليمين.
- أي تغيير في درجة الحرارة المحيطة سوف يؤثر على درجة الحرارة في الجهاز. اضبط الإعدادات باستخدام المفتاح **A** وفقاً لذلك. الوضعيات باتجاه الجزء الأيمن من العلامة يعني انخفاض درجة الحرارة في الجهاز (تبريد أكثر).

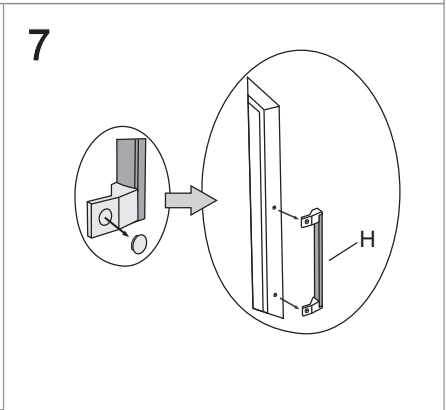
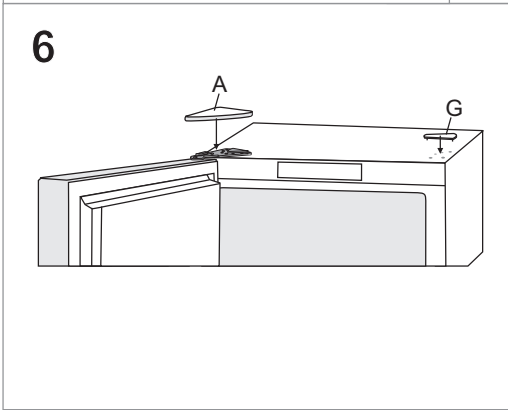
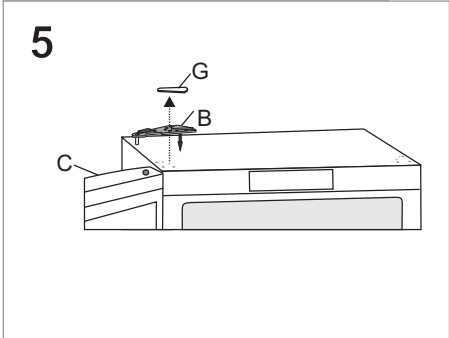
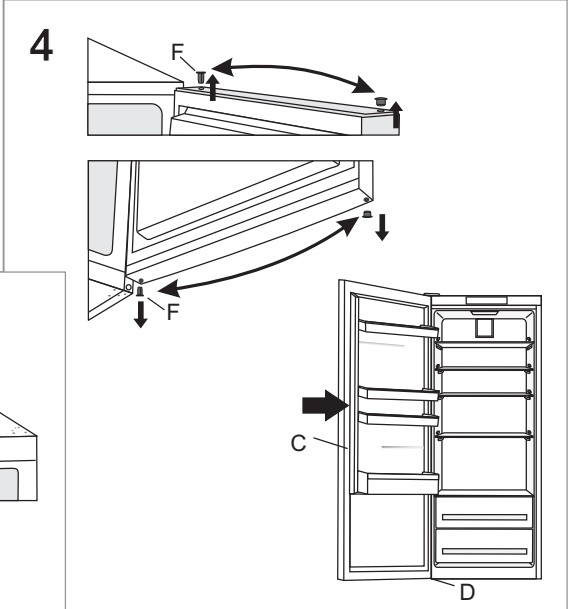
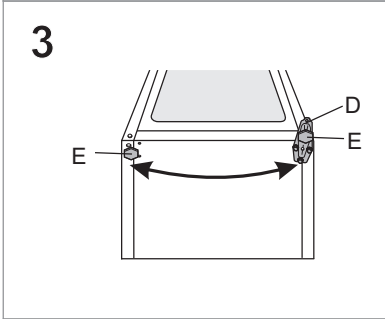
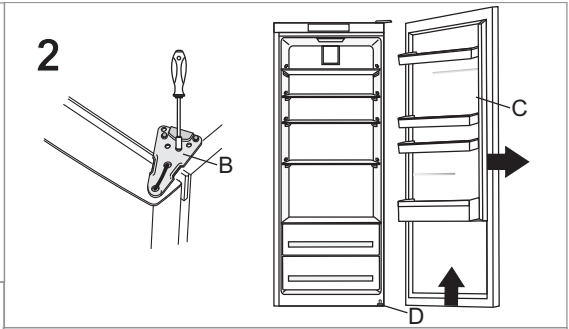
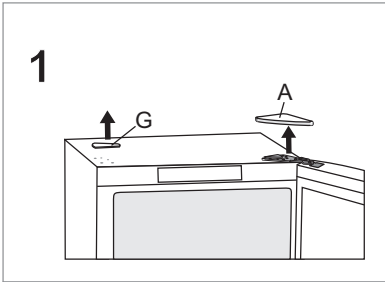




الإصدار الثاني – لوحة التحكم على الباب

الأدوات المطلوبة: مفتاح ربط رقم 8، مفك براغي مصلب، مفتاح TORX (بشكل نجمة) رقم 25، مفك براغي شق. يجب أن تتم إجراءات تغيير اتجاه فتح الباب من قبل شخصين على الأقل.

1. قم بإزالة غطاء المفصل العلوي (A) والغطاء عن الموصل (الرابطة) (B1) وغطاء الفتحة (M).
2. قم بفصل الموصل (الرابطة) (C)، فك المفصل العلوي (D)، وأزل المفصل السفلي (I) من الباب (E).
3. قم بإزالة ألواح التغطية الجانبية (F) و (G)، ثم فك وأزل لوح التغطية الأوسط (H).
4. قم بنقل المفصل العلوي (D) والموصل (الرابطة) والكابل إلى الجهة المعاكسة – احرص على إعادة تثبيت الكابل إلى مكانه في الفتحة المخصصة (تأكد من مرور الكابل خلال الأخاديد الموجودة على الألواح) كما كانت قبل الفك! ثم قم بإعادة الألواح الثلاثة (G) ، (F) و (H) إلى مكانها.
5. قم بإمالة الجهاز إلى الخلف (تأكد بألا يتكئ الجهاز على المكثف، حيث يمكن إلحاق الضرر بنظام التبريد)، فك المفصل السفلي (I) والرجل (J) وأعد تركيبهم على الجانب المعاكس. تأكد من تثبيت الحلقات (الرونديلات) كما كانت قبل الفك.
6. أنقل الغطاء (B2) والمفصل الحامل للباب (K)، ومحدد فتح الباب (L) إلى الجهة المعاكسة وأعد تركيب الباب (E) على المفصل السفلي (I).
7. أحكم شد المفصل العلوي (D) على الجهة المعاكسة وأعد تثبيت الموصل (C) .
8. ضع أغطية المفصل العلوي (A)، وغطاء الموصل (B1) وغطاء الفتحة (M).
9. تغيير المقيض (N): قم بإزالة أغطية الفتحات، فك البراغي وأزل المقيض. على الجانب المعاكس من الباب قم بإزالة أغطية الفتحات وثبت المقيض. أعد وضع الأغطية على المقيض. ضع أغطية جديدة على الفتحات في المكان الذي قمت بإزالة المقيض منه، وهي موجودة في الكيس مع التعليمات.



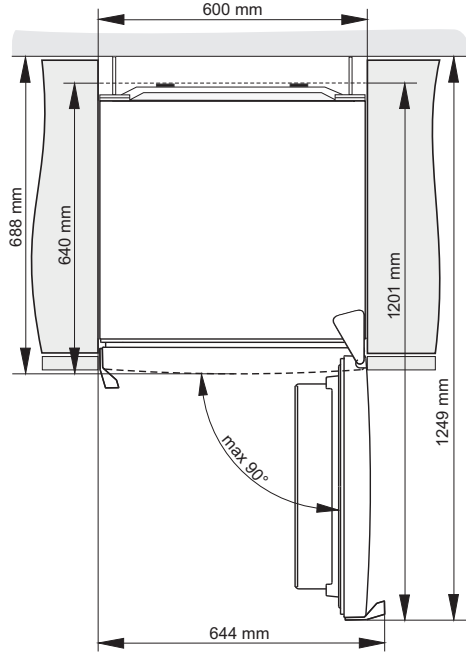
تغيير اتجاه فتح الباب

الإصدار الأول – لوحة التحكم داخل الجهاز

الأدوات المطلوبة: مفتاح ربط رقم 8، مفك براغي مصلب، مفتاح TORX (بشكل نجمة) رقم 25، مفك براغي شق.
يجب أن تتم إجراءات تغيير اتجاه فتح الباب من قبل شخصين على الأقل.

1. قم بإزالة غطاء المفصل العلوي (A) وغطاء الفتحة (G).
2. قم بفك المفصل العلوي (B) وأزل الباب (C) عن المفصل السفلي (D).
3. قم بإمالة الجهاز إلى الخلف (تأكد أولاً بتكئ الجهاز على المكثف، حيث يمكن إلحاق الضرر بنظام التبريد)، فك المفصل السفلي (D) والرجل (E) وأعد تركيبهم على الجانب المعاكس. تأكد من تثبيت الحلقات (الرونديلات) كما كانت قبل الفك.
4. قم بنقل المفصل الحامل للباب (F) إلى الجهة المعاكسة وأعد تركيب الباب (C) على المفصل السفلي (D).
5. أحكم شد المفصل العلوي (B) على الجهة المعاكسة.
6. ضع أغطية المفصل العلوي (A)، وغطاء الفتحة (G) على الجانب المعاكس.
7. تغيير المقيض (H): قم بإزالة أغطية فتحات مقيض الباب، فك البراغي وأزل المقيض. على الجانب المعاكس من الباب قم بإزالة أغطية الفتحات وثبت المقيض. أعد وضع الأغطية على المقيض. ضع أغطية جديدة على الفتحات في المكان الذي قمت بإزالة المقيض منه، وهي موجودة في الكيس مع التعليمات.

- يمكن وضع الجهاز منفرداً أو بجانب قطعة أثاث المطبخ أو الحائط. مع مراعاة وجود الفراغ المطلوب لسهولة فتح الباب وسحب الأدراج والرفوف (انظر الشكل المرفق).



ملاحظة: عند تثبيت الأجهزة جنباً إلى جنب (side by side) يجب أن يتم شراء وتثبيت مجموعة قطع صيانة ضد التكدف!

رمز طلبية مجموعة قطع الصيانة:

- ارتفاع الأجهزة 1850 ملم: 576604.

توصيل الجهاز

- قم بتوصيل الجهاز إلى مأخذ التيار الكهربائي باستخدام كابل توصيل. يجب أن يكون المأخذ على الجدار مؤرض (مقيس من أجل السلامة).
- يشار إلى الجهد الاسمي المطلوب وتردد التيار على لوحة التصنيف المزودة بالمعلومات الأساسية للجهاز.
- يجب أن يتم توصيل الجهاز بالتيار الكهربائي الرئيسي وتأريضه وفقاً للمعايير واللوائح السارية. الجهاز يقاوم جهد اسمي من - 6% إلى +6% على الأكثر.

التركيب والتوصيل

اختيار مكان التثبيت

- قم بتثبيت الجهاز في غرفة جافة وجيدة التهوية بشكل منتظم. سوف يعمل الجهاز بشكل صحيح إذا كانت درجة الحرارة المحيطة هي ضمن الفاصل الزمني المحدد في الجدول. يُشار إلى فئة الجهاز على لوحة التصنيف المزودة بالمعلومات الأساسية للجهاز.

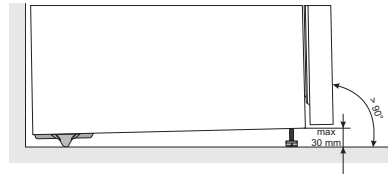
الفئة	درجة الحرارة المحيطة من إلى
SN (دون العادي)	من + 10 درجة مئوية إلى + 32 درجة مئوية
N (عادي)	من + 16 درجة مئوية إلى + 32 درجة مئوية
ST (شبه استوائي)	من + 16 درجة مئوية إلى + 38 درجة مئوية
T (مداري)	من + 16 درجة مئوية إلى + 43 درجة مئوية

تحذير: تأكد من أن الغرفة التي سيتم تثبيت الجهاز فيها كبيرة بما فيه الكفاية. ينبغي أن يكون هناك على الأقل متر مكعب واحد (3م³) من الفراغ لكل 8 غرام من المواد المبردة. كمية المواد المبردة موضحة على لوحة التصنيف الموجودة داخل الجهاز.

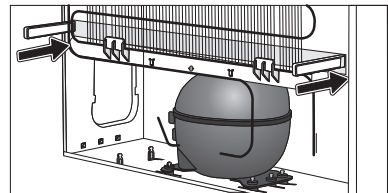
تثبيت الجهاز

ينبغي أن يتم تثبيت الجهاز من قبل شخصين على الأقل لتجنب أي إصابات جسدية أو أضرار في الجهاز.

- يجب أن يتم تثبيت الجهاز بشكل مسطح أو مائلاً إلى الوراء قليلاً، وإحكام موازنته على أرضية ثابتة.
- الجهاز مزود بأرجل قابلة للتعديل في الجهة الأمامية لموازنة الجهاز. ويعجلات على الجهة الخلفية للجهاز لتسهيل تحريك وتثبيت الجهاز (فقط في بعض الموديلات).
- يجب أن يكون هناك مسافة لا تقل عن 5 سم بين الجهاز وأي قطعة أثاث مطبخ (خزانة) مثبتة فوقه، لضمان التهوية الكافية لوحدة المكثف.



- تم تزويد الجهاز بمباعدات ينبغي تثبيتها على الجزء السفلي خلف الجهاز للمحافظة على مسافة بين الجهاز والجدار. يمكن تثبيت الجهاز أيضاً بدون استخدام المباعدات؛ ولكن هذا ربما يعمل على زيادة استهلاك الطاقة.



- لا تعرض الجهاز لأشعة الشمس المباشرة ولا تضع الجهاز بالقرب من مصدر حراري. أما في حال عدم القدرة على تجنبها، قم بوضع لوح عازل.

وصف الجهاز

1 وحدة التحكم

2 إضاءة LED داخل الثلاجة

3 مروحة مزودة بمعقم للهواء (+ مفتاح

تشغيل / إيقاف) *

4 رف زجاجي قابل للانسحاب للخارج

(الارتفاع قابل للتعديل)

5 درج CrispZone للفاكهة

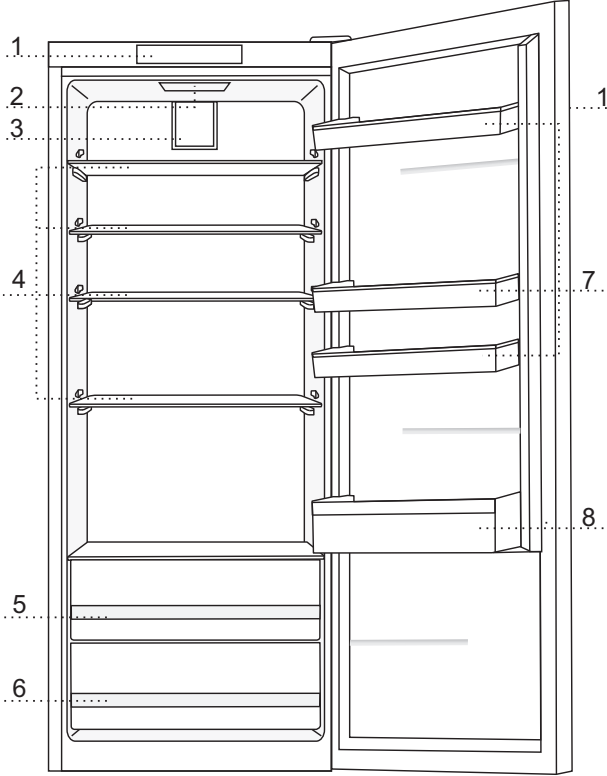
والخضروات مع معدل للرطوبة

6 درج للفواكه والخضروات

7 رف باب الثلاجة (SimpleSlide)

قابل لتعديل الارتفاع

8 رف الزجاجات



- قد تتغير الملحقات الداخلية للجهاز وفقاً لموديل الجهاز.
- الأدراج محمية ضد الانسحاب. من أجل إزالة درج من الجهاز، افتحه، ثم قم برفع الجزء الأمامي واسحبه خارجاً.
- بعض الموديلات أيضاً تتميز بوجود وحدة تحكم على الباب.

بعض الإرشادات حول كيفية توفير الطاقة التي تستهلكها مجموعة الثلاجة - المجمدة

- تقييد بتعليمات التركيب.
- لا تفتح باب الجهاز بشكل متكرر أكثر من اللازم.
- تحقق من حين لآخر فيما إذا كان الهواء يمر بحرية خلف الجهاز.
- يجب الحفاظ على نظافة وحدة التكثيف المركبة على الجدار الخلفي للجهاز في جميع الأوقات (راجع فصل «تنظيف الجهاز»)
- في حال تلف أو ارتخاء العازل، فيجب استبداله في أقرب وقت ممكن.
- يخزن الطعام في أوعية مغلقة أو عبوات مناسبة أخرى.
- يجب السماح للأطعمة بأن تبرد إلى درجة حرارة الغرفة قبل وضعها في الثلاجة.
- قم بإذابة الجليد عن الطعام المجمد في حجرة الثلاجة.
- قم بإزالة درج المجمدة ، كما هو موضح في التعليمات لاستغلال كامل الحجم الداخلي.
- قم بإزالة الجليد عن المجمدة التقليدية عندما تصبح سماكة طبقة الجليد المتراكمة على سطوح مقصورة المجمدة حوالي 3-5 ملليمترات.
- تأكد من توزيع الرفوف بالتساوي، وأنه قد تم ترتيب الأطعمة بطريقة تتيح حرية حركة الهواء (يجب الالتزام بترتيب الأغذية الموصى به والموضح في التعليمات)
- يجب الانتباه في الأجهزة المزودة بمروحة إلى عدم سد فتحات المروحة.

تحذير: عند التثبيت، التنظيف والتخلص من الجهاز احذر، من إتلاف المادة العازلة أو أجزاء نظام التبريد. بهذا تساعد أيضاً على منع تلوث البيئة.

تحذير: لا تستخدم الأجهزة الكهربائية داخل مقصورات تخزين الطعام في الجهاز، ما لم تكن من نفس نوع تلك الموصى بها من قبل الشركة المصنعة.

يشير الرمز الموجود على المنتج أو على غلافه إلى أنه لا يجوز التعامل مع هذا المنتج كنفايات منزلية. بل يتم تسليمه إلى نقطة التجميع المناسبة لإعادة تدوير الأدوات الكهربائية والإلكترونية. وبذلك يتم ضمان التخلص من هذا المنتج بشكل صحيح، فإتلك تساعد في الحد من التأثيرات السلبية المحتملة على البيئة و صحة الإنسان التي قد تتسبب بها المعالجة غير الملائمة للنفايات. للحصول على المزيد من المعلومات حول إعادة تدوير هذا المنتج، يرجى الاتصال بمكتب الخدمات المحلي، أو بخدمة تصريف النفايات المنزلية أو المكان الذي اشتريته منه.

يجب أن يتم توصيل الجهاز بالتيار الكهربائي الرئيسي وتأريضه وفقاً للمعايير واللوائح السارية.

لا يجب استخدام الفرن في الأماكن المكشوفة ولا يجب تعريضه للمطر.

لا تقم بتخزين مواد قابلة للانفجار مثل علب البخاخات التي تحوي على مواد قابلة للاشتعال.

قبل تنظيف الجهاز، يجب فصله عن التيار الكهربائي (اسحب الكابل الكهربائي من مقبس الحائط).

في حالة تلف الشريط الكهربائي، يجب استبداله من قبل فني الخدمة أو شخص مؤهل بشكل كافٍ.

عند عدم استخدام الجهاز لفترة طويلة من الزمن، قم بإيقاف تشغيله بالضغط على الزر المناسب، و قم بفصل الجهاز عن التيار الكهربائي الرئيسي. قم بتفريغ الجهاز، إذابة التجميد، وتنظيفه و اترك الباب مفتوحاً جزئياً.

إذا لم تعمل إضاءة LED، اتصل بفني الخدمة. لا تحاول إصلاح إضاءة LED بنفسك، حيث هناك خطر التماس مع الجهد العالي!

من أجل الحفاظ على البيئة، قم بتسليم الجهاز القديم إلى مراكز تجميع الأجهزة المنزلية المخصصة.

مواد التغليف مصنعة من مواد ملائمة بيئياً والتي يمكن إعادة تدويرها أو التخلص منها أو إتلافها دون أي خطر على البيئة.

لوحة التصنيف موجودة داخل الجهاز. إذا كانت اللغة على لوحة التصنيف ليست لغة من اختيارك أو لغة بلدك يمكنك استبدالها باللوحة المرفقة.

تحذير: حافظ على فتحات التهوية، في خزانة الثلاجة أو في الثلاجة الغطس (المدمجة)، أزل العراويل.

تحذير: لا تستخدم الأجهزة الميكانيكية أو وسائل أخرى لتسريع عملية إذابة التجميد، غير تلك الموصى بها من قبل الشركة المصنعة



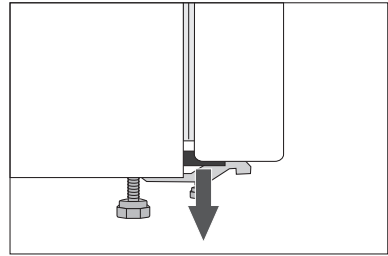
ملاحظات هامة وتحذيرات

يمكن استخدام هذا الجهاز من قبل الأطفال الذين تتراوح أعمارهم بين 8 سنوات وما فوق والأشخاص الذين يعانون من ضعف القدرات الجسدية والعقلية أو عدم وجود الخبرة والمعرفة الكافية، ما لم تتم مراقبتهم أو توجيههم بكيفية استخدام الجهاز بطريقة آمنة وفهم الأخطار الناجمة والمرتبطة باستخدام هذا الجهاز. يجب ألا يعيثر الأطفال بالجهاز. لا يجوز تنظيف وصيانة الجهاز من قبل الأطفال ما لم تتم مراقبتهم.

قبل توصيل الجهاز إلى التيار الكهربائي الرئيسي، يجب قراءة دليل الاستخدام بعناية والذي يصف الجهاز واستخدامه بالشكل الصحيح والأمن. وتتماشى مع أنواع / ونماذج مختلفة من الأجهزة، لذلك قد تُدرج في الدليل إعدادات أو ملحقات غير متوفرة في جهازك.

أزل الغلاف المعد لحماية الجهاز أو الأجزاء المرفقة أثناء النقل.

زوايا الباب مزودة بمباعدات. قم بإزالتها وضع مكانها الأغطية المرفقة بالجهاز (فقط في بعض الموديلات).



قبل توصيل الجهاز إلى التيار الكهربائي الرئيسي، اتركه في وضع أفقي لحوالي ساعتين قبل التشغيل، الأمر الذي سيقفل من احتمال العمل الغير صحيح للجهاز بسبب عملية النقل.

المحتويات

مقدمة	4	ملاحظات هامة وتحذيرات
	7	بعض الإرشادات حول كيفية توفير الطاقة التي تستهلكها مجموعة الثلاجة - المجمدة
وصف الجهاز	8	وصف الجهاز
	9	التركيب والتوصيل
	11	تغيير اتجاه فتح الباب
	15	التحكم بالجهاز بالتعديل الميكانيكي
	16	التحكم بالجهاز بالتعديل الإلكتروني
	21	الملحقات الداخلية للجهاز
	23	معقم الهواء (IonAir) *
تخزين وتجميد المواد الغذائية	25	توزيع المواد الغذائية الموصى به في الجهاز
	26	تخزين الطعام في الثلاجة
	27	تخزين الطعام بدرج (FreshZone)
إذابة التجميد (الجليد) وتنظيف الجهاز	28	إذابة الجليد في الجهاز
	29	تنظيف الجهاز
غيرها	30	استكشاف الأخطاء وإصلاحها
	31	معلومات حول صوت (ضجيج) الجهاز

نشكركم على الثقة، التي أظهرتموها لنا من خلال شرائكم لأجهزتنا.

هذا الجهاز مصمّم فقط للاستخدام المنزلي.

الثلاجة مُعدّة لتخزين المواد الغذائية الطازجة عند درجات حرارة أعلى من 0 درجة مئوية.

AR

دليل المستخدم ثلاجة

gorenje