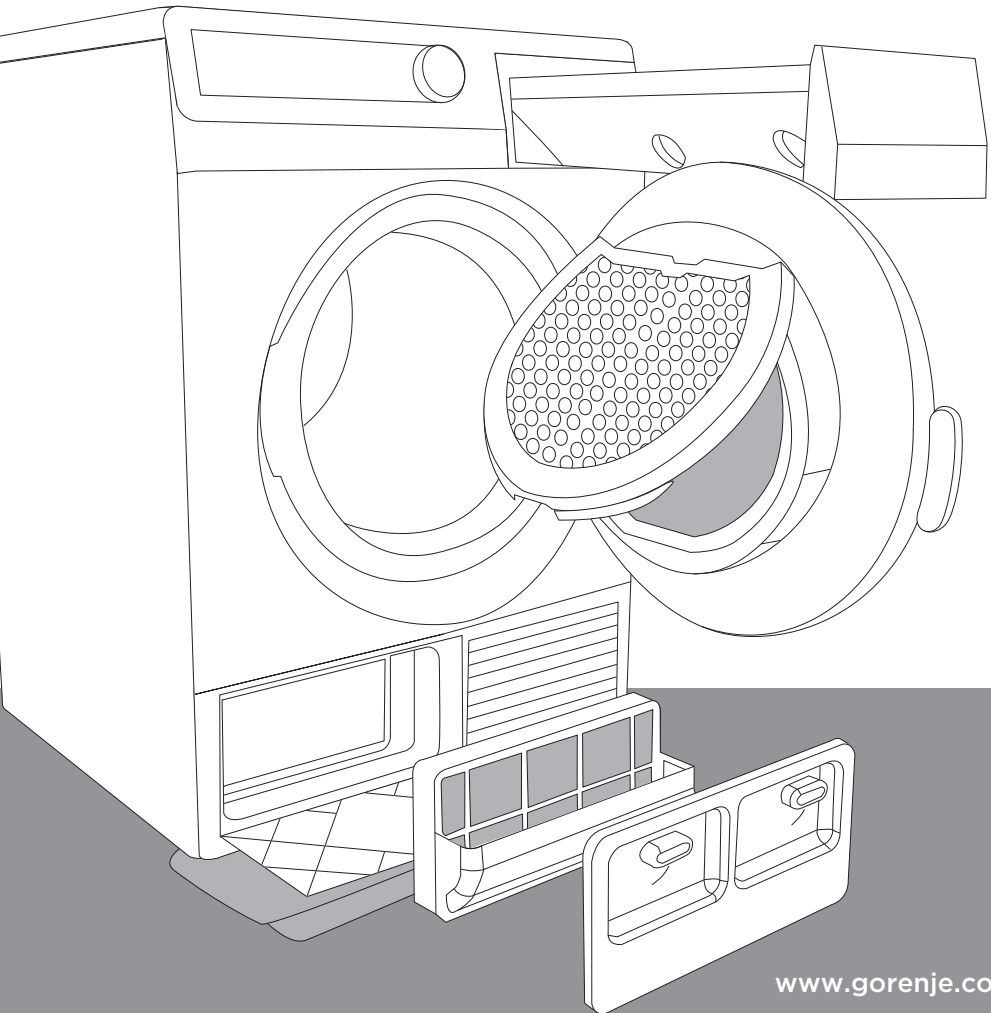


SE

DETALJERADE INSTRUKTIONER OM HUR DU ANVÄNDER TORKTUMLAREN

gorenje



www.gorenje.com

Tack för att du valde vår torktumlare. Din nya torktumlare uppfyller kraven för modern skötsel av tvätt; den torkar tvätten snabbt och gör den mjuk och jämn. Tack vare specialprogram deformeras inte tvätten. Tack vare **SensoCare**-teknik är torktumlaren enkel att använda och har mycket låg strömförbrukning. Apparaten är utformad uteslutande för hushållsbruk med kläder som får torkas i en torktumlare.



Det är väldigt viktigt att du läser de här instruktionerna.

INNEHÅLL

4 SÄKERHETSFÖRESKRIFTER

10 APPARATEN

- 11 Teknisk information
- 12 Beskrivning av frontpanelen

INLEDNING

14 INSTALLATION OCH ANSLUTNING

- 14 Välja rum
- 17 Installation
- 18 Tömning av kondensvatten
- 19 Elanslutningar
- 20 Förflyttning och transport
- 20 Före transport
- 21 Tömning av ånggeneratorns tank
- 22 Jonisatorsystem
- 22 Ånggeneratorsystem

KOMMA
IGÅNG

23 FÖRE FÖRSTA ANVÄNDNINGEN

26 TORKTUMLINGSSTEG (1-6)

- 26 1. Steg: Kontrollera lapparna på tvätten
- 27 2. Steg: Förbereda tvätten
- 30 3. Steg: Välja ett program
- 33 4. Steg: Extra funktioner
- 36 5. Steg: Starta program
- 36 6. Steg: Avslutad torkcykel

TORKTUM-
LINGSSTEG

37 RENGÖRING OCH UNDERHÅLL

- 38 Rengöra nätfiltret i luckan
- 39 Rengöra värmepumpsfilter
- 40 Rengöra ånggeneratorortankens filter
- 41 Tömma kondensvattentanken
- 42 Rengöra torktummlaren

RENGÖRING
OCH
UNDERHÅLL
AV
APPARATEN

43 AVBRYTA OCH ÄNDRA PROGRAMMET

- 44 Vad ska jag göra...?
-

FELSÖKNING

46 TIPS OCH REKOMMENDATIONER FÖR TORKNING OCH EKONOMISK ANVÄNDNING AV TORKTUMMLAREN

47 KASSERING

48 TABELL ÖVER TYPISK FÖRBRUKNING

ÖVRIGT

SÄKERHETSFÖRE- SKRIFTER



Använd inte apparaten om du inte har studerat och förstått bruksanvisningen.

Torktumlaren är endast avsedd för hushållsbruk.

Om torktumlaren används för professionellt ändamål, för vinständamål eller ändamål som överskrider normal användning i ett hushåll, eller om torktumlaren används av en person som inte är en konsument, ska garantiperioden motsvara den kortaste garantiperioden som relevant lagstiftning kräver.

Läs noga igenom denna bruksanvisning som beskriver torktumlaren och korrekt och säker användning innan du ansluter torktumlaren till elnätet. Instruktionerna gäller många typer/modeller och kan därför innehålla beskrivningar av inställningar eller utrustning som kanske inte finns tillgängliga på din torktumlare.

Om inte instruktionerna observeras eller om torktumlaren används felaktigt kan det leda till skada på tvätt, torktumlare eller användaren.

Förvara bruksanvisningen i närheten av torktumlaren.

Låt inte barn leka med apparaten.

Låt inte barn och husdjur komma in i torktumlarens trumma.

En skadad strömsladd får bytas endast av en person som godkänts av tillverkaren.

Luften i torktumlarens omgivning ska inte innehålla dammpartiklar.

Frånluft får inte släppas in i en kanal som används för uppsugning av ångor från apparater som förbränner gas eller andra bränslen.

Luften där torktumlaren är installerad ska vara väl ventilerad för att förhindra att gaser som avges från gasapparater med öppen eld (t.ex. eldstad) går ut i rummet igen.

Den bakre väggen på torktumlaren kan vara varm; risk för brännskador.

Rengör filtren efter varje torkcykel.

Om du har avlägsnat filtren, sätt tillbaka dem före nästa torkcykel.

Stäng alltid av torktumlaren efter användning

(programväljarvredet ska vara i läge "OFF") och dra ut strömsladden ur vägguttaget (för att förhindra fara för blixtnedslag eller spänningsöverbelastning).

Torktumlaren använder värmepumpsystemet för att värma upp luften.

Systemet består av en kompressor och värmeväxlare.

Efter start av torktummlaren kan kompressordriften eller vätskeflödet höras en aning högre. Detta är inte ett tecken på fel och har ingen påverkan på apparatens livslängd. Med tiden blir dessa ljud tystare.

Eventuella reparationer och liknande åtgärder på torktummlaren ska utföras av en expert.

Reparationer som inte har utförts av en expert kan resultera i olycksfall eller allvarliga funktionsfel. Ring den auktoriserade serviceavdelningen (se den bifogade listan över serviceavdelningar).

Garantin täcker inte förbrukningsartiklar (glödlampor), mindre färgavvikelser, ökat ljud som en följd av apparatens ålder och som inte påverkar apparatens funktionalitet. Garantin täcker inte heller estetiska defekter på komponenter som inte påverkar apparatens funktionalitet och säkerhet.

Apparaten är tillverkad enligt alla gällande säkerhetsstandarder.

Vi rekommenderar dock att personer med nedsatta fysiska, rörelsemässiga eller mentala förmågor, eller personer med otillräcklig erfarenhet och kunskap, inte använder apparaten utan fullgott överinseende. Samma rekommendation gäller minderåriga som använder apparaten.

Stoppa aldrig torkcykeln innan den har slutförts; om du av någon anledning avbryter cykeln, var försiktig när du tar ut tvätten ur trumman, eftersom den är mycket varm. Ta snabbt ut tvätten ur trumman och sprid ut den så att den kan svalna så snabbt som möjligt.

.....

Barn under 3 år ska hållas borta från maskinen såvida de inte övervakas konstant.

Apparaten är tillverkad enligt alla relevanta säkerhetsstandarder.

Denna apparat kan användas av barn från 8 år och uppåt och av personer med nedsatt fysisk, sensorisk eller mental förmåga, eller bristfällig erfarenhet och kunskap, om de övervakas eller har instruerats om hur man använder apparaten på ett säkert sätt och så att de förstår riskerna. Barn ska inte leka med apparaten. Barn får inte utföra rengöring och underhåll utan tillsyn.

.....

LÄS FÖLJANDE INSTRUKTIONER FÖR ATT REDUCERA BRANDRISKEN:



Torktumla inte tvätt som inte har tvättats tidigare.

Ta bort alla föremål som tändare och tändstickor ur fickorna.

Använd torktummlaren endast för att torktumla tvätt som har tvättats med vatten. Torktumla inte tvätt som har tvättats eller rengjorts med lättantändliga rengöringsmedel eller substanser (t.ex. bensin, trikloretylen etc.), eftersom det kan resultera i en explosion.

Tvätt med fläckar från olja, aceton, alkohol, oljederivat, fläckborttagningsmedel, terpentin, vax och vaxborttagningsmedel ska tvättas i en tvättmaskin med varmt vatten och tvättmedel innan den torkas i torktummlaren.



Kläder som innehåller latex, gummidelar, dusch- och badmössor samt tvätt eller sängkläder med skumgummi ska inte torkas i torktumlaren.

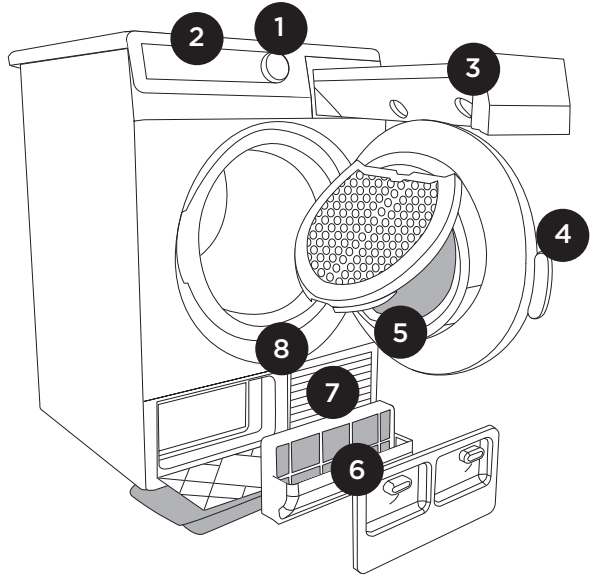
Tvättmjukmedel eller liknande produkter måste användas i enlighet med tillverkarens instruktioner.

APPARATEN

(BESKRIVNING AV TORKTUMLAREN)

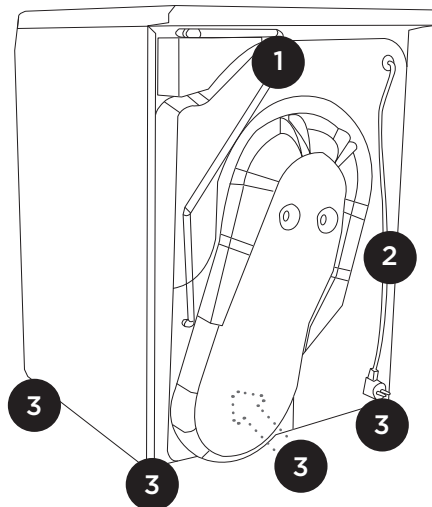
FRONT

- 1 Programväljarvred
- 2 Frontpanel
- 3 Kondensvattentank
- 4 Lucka
- 5 Nätfilter
- 6 Värmepumpsfilter
- 7 Ventilationshål
- 8 Märkskylt



BAK

- 1 Rörledning för tömning av kondensvatten
- 2 Strömssladd
- 3 Justerbara fötter



TEKNISK INFORMATION

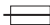

(BEROENDE PÅ MODELL)

Märkplåten med grundläggande information om torktumlaren sitter under luckans ram.

Bredd	600mm
Höjd	850mm
Djup	600mm
Djup med öppen lucka	1100mm
Vikt	XX/YY kg (beroende på modell)
Märkspänning	Se märkplåt
Säkring	Se märkplåt
Märkeffekt	Se märkplåt
Mängden köldmedel	Se märkplåt
Typ av köldmedel	R407C / R134a (beroende på modell)
Max. belastning	Se märkplåt

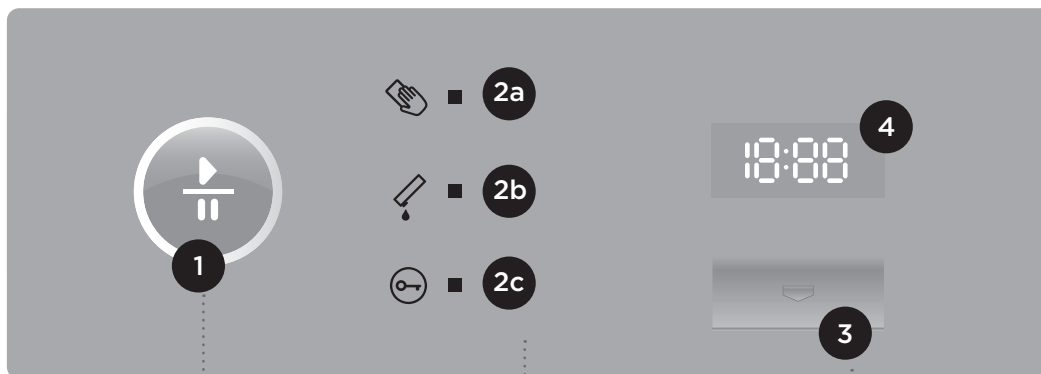
Den här produkten innehåller fluorerade växthusgaser.
Typ av köldmedel: R134a
Mängd köldmedel: 0,30 kg
Total faktor för global uppvärmningspotential: 1430
CO₂ ekvivalenter: 0,429 t
Hermetiskt tillsluten.

Märkplåten

gorenje	TYPE: SP10/XXX	MODEL: XXXXXXX
	Art.No.: XXXXXXX	Ser.No.: XXXXXXX
	AC 220-240V 50 Hz	
	Pmax.: XXXXW	RXXXX/300g
	 10A	
	MADE IN SLOVENIA	IPX4

BESKRIVNING AV FRONTPANELEN FÖR MODELLER A) MED EN ÅNGGENERATOR OCH B) UTAN EN ÅNGGENERATOR

A) MED ÅNGGENERATOR



START | PAUSE

1 KNAPPEN START/PAUS.

Använd denna knapp för att starta eller stoppa programmet. När den väljs blinkar indikatorlampan på knappen. När programmet har startats lyser lampan stadigt.

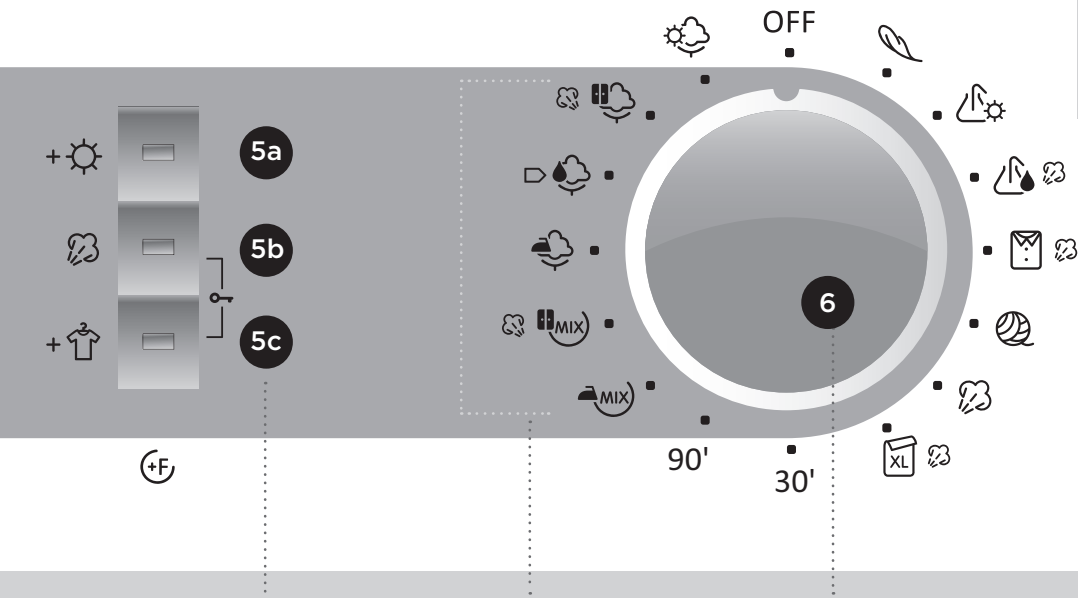
2 a, b, c: INDIKATORLAMPOR lyser:

när det är nödvändigt att rengöra filtret, tömma kondensvattentanken eller när barnlåset är aktiverat

3 Knappen LÄGE NORMALcare MILDcare (låg temperatur)

4 DISPLAY VISNING AV FÖRDRÖJNINGSTID eller återstående tid innan torkcykeln är slutförd

18:00



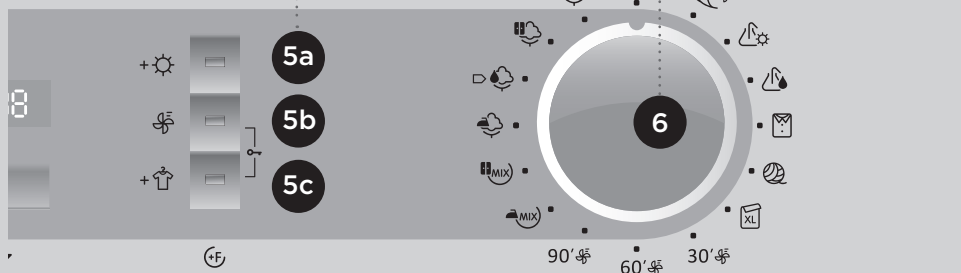
5 Knappen FÖRDRÖJD START.

För att välja den fördröjda starten på torkprogrammet.

MEST ANVÄNDA PROGRAM

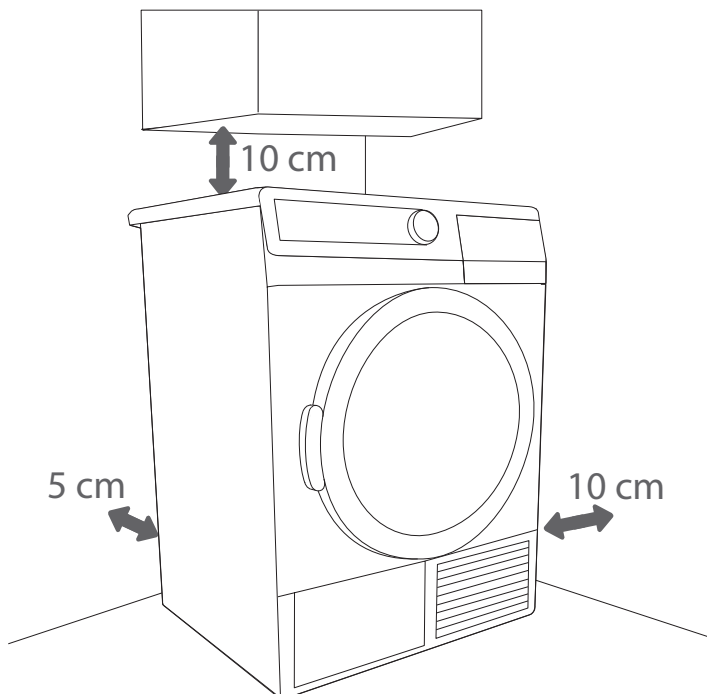
6 PÅ/AV- och PROGRAMVÄLJARVRED

B) UTAN ÅNGGENERATOR



INSTALLATION OCH ANSLUTNING

VÄLJA RUM



Ventilationsspringor och öppningen på främre och bakre sidan ska alltid hållas fria.

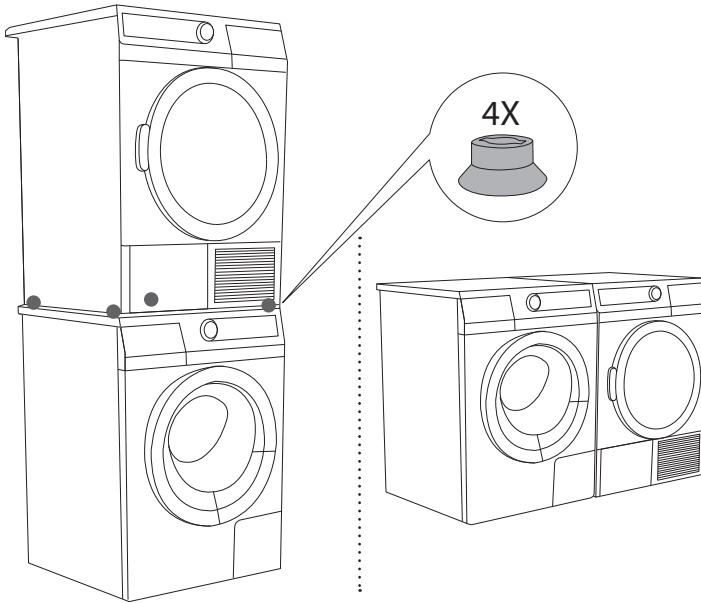
Installera inte apparaten i ett rum där det är risk för frost.

Rummet där apparaten ska installeras ska ha tillräcklig ventilation, med temperatur mellan 10 °C och 25 °C. När torkaren körs vid en lägre omgivningstemperatur kan kondensvatten ansamlas inuti apparaten. Fruset vatten i kondensvattentanken eller pumpen kan skada torktumlaren.

Den omgivande belysningen i installationsrummet ska vara tillräcklig så att man tydligt kan avläsa frontpanelen.

Vid installation av torktumlaren i ett rum, observera det nödvändiga fria avståndet som visas på bilden. Torktumlaren kan överhettas om man inte tar hänsyn till det nödvändiga fria minimiavståndet.

UPPSTÄLLNING AV APPARATEN



Uppställning av apparaten ovanpå tvättmaskinen genom användning av vakuumfötterna eller uppställning sida vid sida.

Torktumlaren kan stå fritt på golvet eller på en tvättmaskin med samma mått - minsta bredd 517 mm, minsta djup 476 mm. Ytan som torktumlaren ska placeras på ska vara ren och jämn.

Använd de medföljande vakuumfötterna; de är utformade för att förhindra att torktumlaren glider. (Vakuumfötter medföljer eller kan köpas (beroende på modell)).

Tvättmaskinen som du vill ställa upp torktumlaren på måste klara torktumlarens vikt (se tvättmaskinens märkplåt eller teknisk information).



Placera inte torktumlaren bakom låsbar dörr eller skjuddörr eller dörr med gångjärn mitt emot torktumlaren. Installera torktumlaren så att luckan alltid kan öppnas fritt.

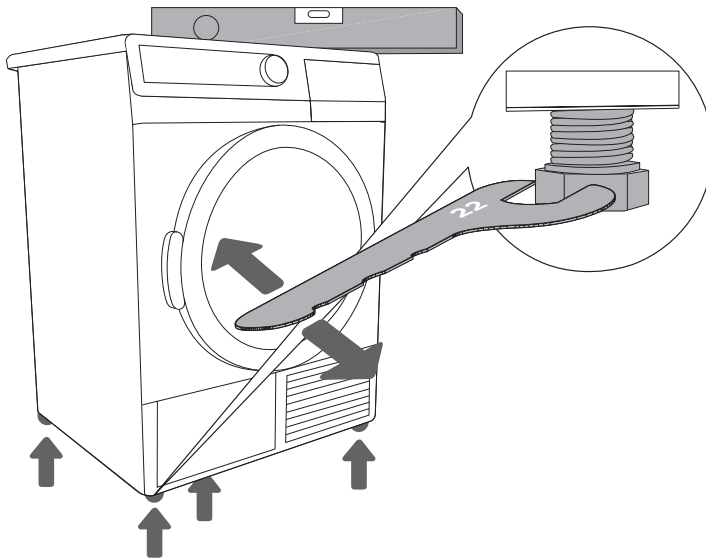
Blockera aldrig kylloftsöppningen (se torktumlarens beskrivning).

Uppställningen av torktumlaren ovanpå tvättmaskin ska göras av minst två personer.

Placera inte torktumlaren på en matta med långa fibrer. Det kan försämra luftcirkulationen.

Apparaten får inte vidröra en vägg eller närliggande inventarier.

INSTALLATION



.....
Justera torktumlaren
plant i längsgående
och tvärgående
riktning genom
att vrida på de
justerbara fötterna
som möjliggör
planjustering med
+/- 1 cm. Använd
nyckel nr 22 och
vattenpass.



Golvet som maskinen ska placeras på måste ha ett betongunderlag. Det måste vara rent och torrt. Annars kan maskinen glida. Rengör också de justerbara fötterna.

Apparaten måste stå plant och stadigt på ett fast underlag.

Vibrationer, förflyttning av apparaten tvärs över rummet eller drift med högt ljud till följd av felaktigt justerade fötter omfattas inte av garantin.

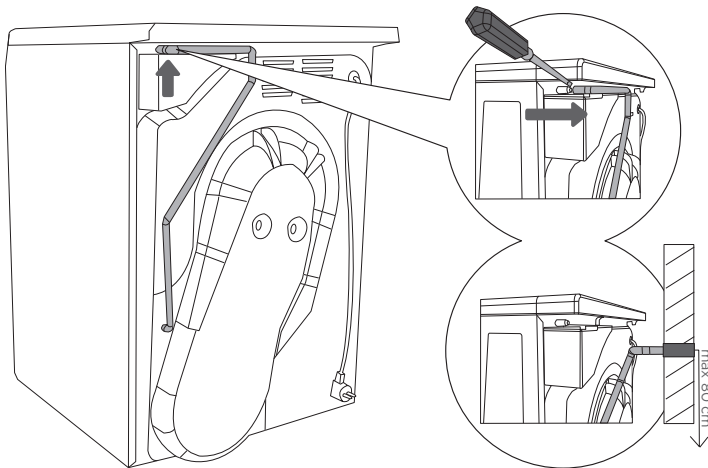
Ovanliga eller höga ljudnivåer kan ibland uppstå under apparatens drift; de är oftast resultatet av felaktig installation.

TÖMNING AV KONDENSVATTEN

Fukten från tvätten avtappas i kondensorenheten och samlas i kondensvattentanken.

Under torkprocessen varnar en kontrollampa för en full kondensvattentank som måste tömmas.

Du kan undvika att torkcykeln avbryts på grund av full kondensvattentank genom att föra kondensvattenledningen, som sitter baktill på apparaten, direkt ner i ett avlopp.



.....
1 Dra i rörledningen för att avlägsna den med en plan skruvmejsel från hållaren på apparatens bakkvägg (på vänster sida under kåpan).
.....

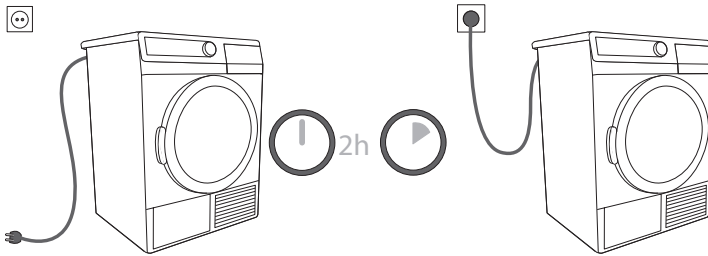
2 Installera rörledningen i avloppet, på en höjd av 80 cm från golvet.



Om rörledningen för tömning av kondensvatten förs till ett avlopp, se till att rörledningen sitter fast ordentligt. Detta förhindrar vattenspill som skulle kunna leda till oväntad skada.

I detta fall fylls inte ånggeneratorns tank på automatiskt. Manuell påfyllning är då alltid nödvändig (se avsnittet Påfyllning av ånggeneratorns tank).

ELANSLUTNINGAR



Låt torktumlaren stå stilla i minst två timmar innan den ansluts till elnätet för att låta systemet stabiliseras.

Använd strömsladden för att ansluta torktumlaren till elnätet via ett eluttag. Torktumlaren får inte anslutas till elnätet via en förlängningssladd (fara för överhettning och brand). Märkspänningen och övrig information anges på märkplåten under luckans ram.

För att förhindra skada av spänningsöverbelastning till följd av blixtnedslag rekommenderar vi att du använder ett överspänningsskydd av klass I mellan maskinen och elnätet.



Efter installationen ska vägguttaget vara lättåtkomligt. Uttaget ska förses med en jordkontakt (i enlighet med relevanta bestämmelser).

En skadad strömsladd får bytas endast av en person som godkänts av tillverkaren.

FÖRFLYTTNING OCH TRANSPORT

Om torktumlaren inte kan transporteras i upprätt läge, luta den åt vänster.



Om torktumlaren inte har transporterats i enlighet med instruktionerna ska den stå stilla i minst två timmar innan den ansluts till elnätet igen. Annars kan det resultera i fel på värmepumpen, vilket inte omfattas av garantin.

Var försiktig så att du inte skadar kylsystemet.

FÖRE TRANSPORT

Efter varje torkcykel är det kvar en liten mängd kondensvatten i pumpsektionen. Slå på apparaten och välj ett av programmen. Låt sedan apparaten vara igång i ca en halvminut. Då pumpas det kvarvarande vattnet ut och det förhindrar skada på torktumlaren under transport.



Efter transport ska torktumlaren stå stilla i minst två timmar innan den ansluts till elnätet för att låta systemet stabiliseras. Vi rekommenderar att installation och anslutning utförs av en kvalificerad person.

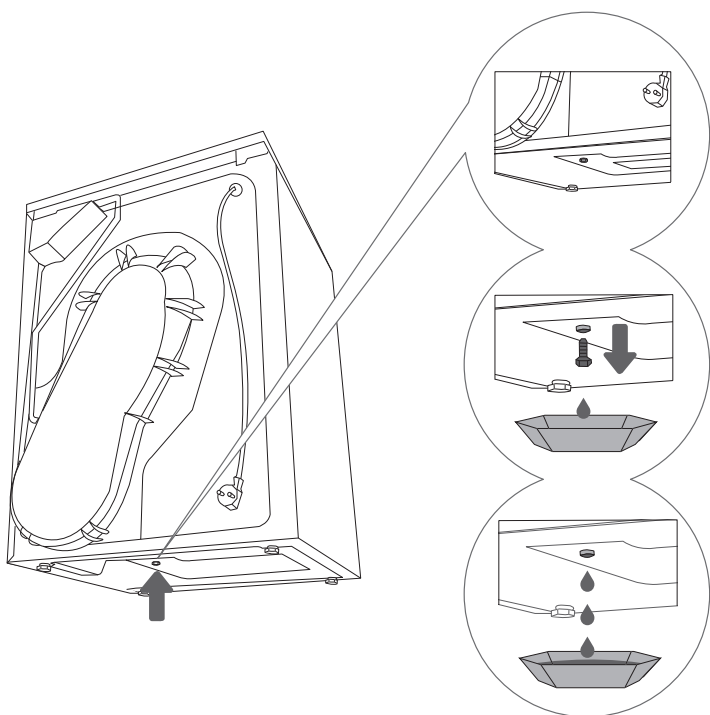
Remmen får endast bytas av en auktoriserad serviceman och skall ersättas med motsvarande originaldel, som har beteckningen OPTIBELT EPH 1906 art.nr. 104265, OPTIBELT 8 EPH 1941, art. nr 160165 (beroende på modell).

Läs instruktionerna för användning innan apparaten ansluts. Kostnad för reparationer, eller garantianspråk, till följd av felaktig anslutning eller användning av apparaten täcks inte av produktgarantin.

TÖMNING AV ÅNGGENERATORNS TANK

(ENDAST PÅ MODELLER MED ÅNGGENERATOR)

Innan en torktumlare som har använts **tidigare transporteras** måste ånggeneratorns tank också tömmas. Annars kan vatten från tanken spillas in i torktumlaren. Flytta torktumlaren ca 40 cm bort från väggen och tippa den bakåt.



JONISATORSYSTEM (ENDAST PÅ VISSA MODELLER)

Jonisatorn tillsätter negativa joner i torktumlarens trumma, vilket har en positiv effekt på tvätten. **Fibrerna blir flexibla och dina kläder blir mjuka och lätta att stryka.**

Processen äger rum under torkprogrammen.

.....

ÅNGGENERATORSYSTEM (BEROENDE PÅ MODELL)

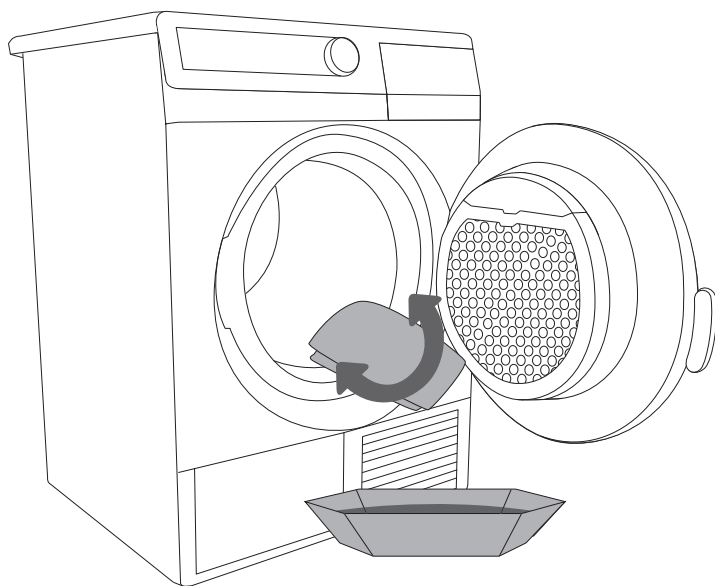
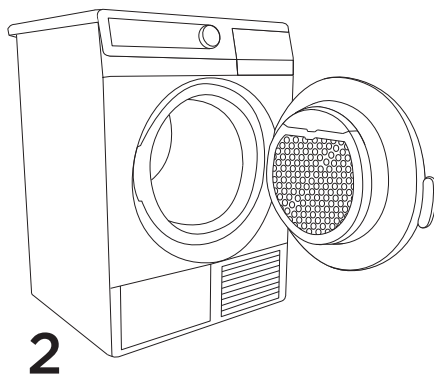
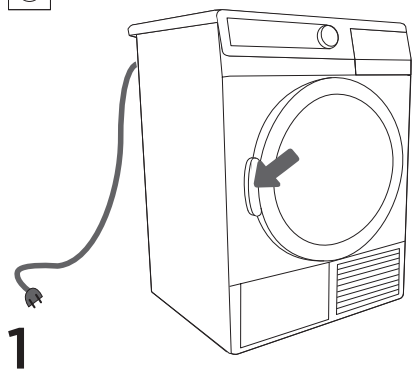
Skötsel och behandling av tvätten med ånga. **Använd ånga för att råta ut veck och friska upp tvätten.** Tvätten blir mjuk och jämn, vilket gör strykningen mycket enklare.



Efter avslutat torkprogram, ta omedelbart ut tvätten ur torktumlaren för att förhindra att den veckar sig igen.

FÖRE FÖRSTA ANVÄNDNINGEN

Kontrollera att torkaren är bortkopplad från strömmen. Öppna sedan luckan genom att dra luckans vänstra sida mot dig.



Rengör torktumlarens trumma innan du använder torktummlaren för första gången. Använd en fuktig trasa och ett mildt rengöringsmedel.

INNAN DU ANVÄNDER APPARATEN FÖR FÖRSTA GÅNGEN

(MODELL MED ÅNGGENERATOR)

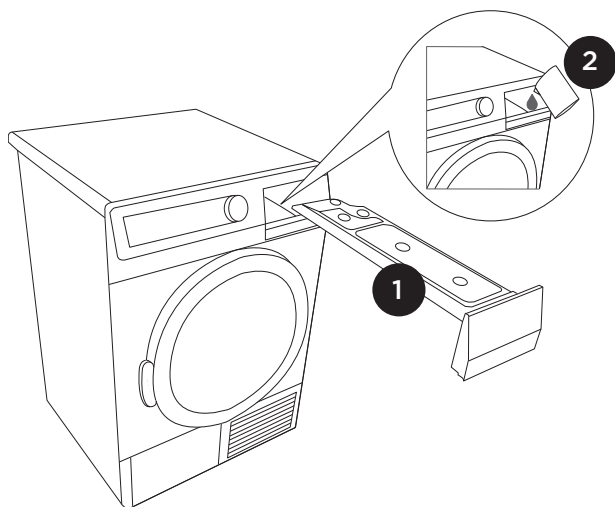
Om du väljer ett av ångprogrammen som det första programmet som ska köras med torktumlaren, tillsätt först destillerat vatten i ånggeneratorns tank. Torktumlaren behöver destillerat vatten för att generera ånga. Om ånggeneratorns tank är tom är inte något ångprogram tillgängligt. "LO" (tom ånggeneratorntank) visas på displayen. Systemet fylls senare automatiskt på med kondensvatten som ansamlats under torkprocessen.



Använd endast destillerat vatten. Använd inte vanligt kranvatten eller några tillsatser. Kalkavlagringar kan skada värmaren. Funktionsfel till följd av ansamling av kalkavlagringar omfattas inte av garantin.

Tillsätt endast destillerat vatten när apparaten har slagits på och ett av ångprogrammen har valts (men innan du startar ett torkprogram). I annat fall fungerar inte nivåsensorn och vatten kan rinna över in i torktumlaren.

FYLLA PÅ ÅNGGENERATORNS BEHÅLLARE (MODELL MED ÅNGGENERATOR)



.....
1 Ta bort kondensvattentanken.

.....
2 Påfyllning av ånggeneratorns tank





























Genom att hälla långsamt förhindrar du att vatten rinner nedför apparatens framsida. (Ånggeneratorns tank syns inte, eftersom den sitter inuti torktumlaren; endast ånggenerator tankens filter syns.)

När ånggeneratorns tank är full visas "FULL" på displayen och ett ljudlarm hörs.

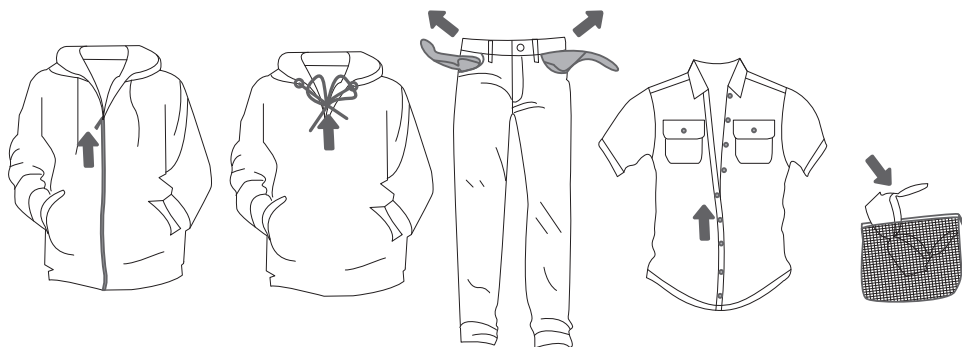
TORKTUMLINGSSTEG (1-6)

1. STEG: KONTROLLERA LAPPARNA PÅ TVÄTTEN

Normal tvätt Känslig tvätt	Max. tvättemp. 95°C  	Max. tvättemp. 60°C  	Max. tvättemp. 40°C  	Max. tvättemp. 30°C  	Handtvätt 	Får ej tvättas 
Blekning	Blekning i kallvatten 			Blekning ej tillåten 		
Kemtvätt	Kemtvätt i alla lösningsmedel 	Perkloretylen R11, R113, fotogen 	Kemtvätt i fotogen, i ren alkohol och i R 113 	Kemtvätt ej tillåten 		
Strykning	Varmt strykJärn max. 200°C 	Varmt strykJärn max. 150°C 	Varmt strykJärn max. 110°C 	Strykning ej tillåten 		
Torkning	Plantorkning 	Droptorka  Hängtorka 	Hög temp.  Låg temp. 	Torktumling ej tillåten 		

2. STEG: FÖRBEREDA TVÄTTEN

1. Sortera tvätten efter textiltyp och tjocklek (se Programtabell).
2. Käpp alla knappar, dra igen dragkedjor, knyt snören och vänd fickorna ut och in.
3. Lägg mycket ömtåliga plagg i en särskild tvättpåse.
(Den särskilda textilupåsen är tillgänglig separat.)



Följande typer av tvätt får inte torktumlas, eftersom plaggen då kan deformeras:

- Läderplagg och andra läderprodukter.
- Plagg som är vaxade eller behandlade på annat sätt.
- Plagg med större trä-, plast- eller metalldelar.
- Plagg med paljetter.
- Plagg med metalldelar som är benägna att rosta.

TUMLING I EN KORG (ENDAST VISSA MODELLER)



Avlägsna korgen och eventuella skyddsemballage från trumman före den första torktumlingen.

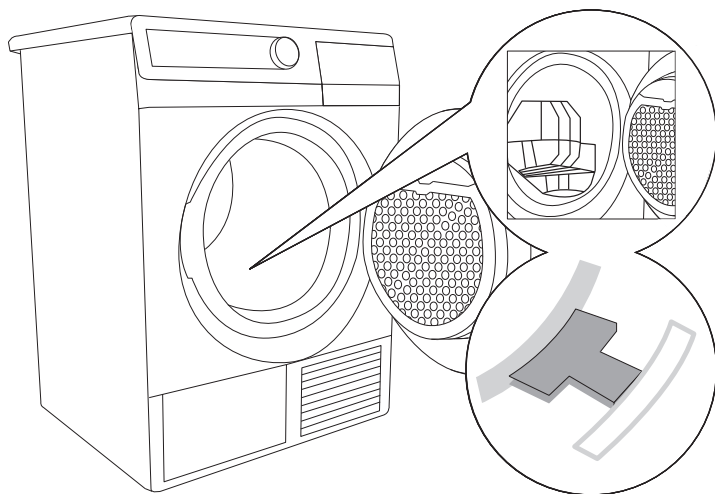
Tumling i en korg kan väljas endast vid tidsdefinierad torkning.

Montera korgen i omvänd ordning till proceduren för borttagning av den, men utan transportförpackningen.

Funktionen för tumling i korg används för att torka gymnastikskor eller annat som du inte vill ska studsas runt inne i trumman (max. tvättmängd: 2,5 kg).

Tumla endast rena gymnastikskor. Vrid ur dem efter tvättning så att det inte droppar vatten från dem innan du placerar dem i torktummlaren.

När denna funktion väljs rör sig inte korgen. Var försiktig så att det som tumlas inte vidrör trumman, eftersom de kan fastna och skadas.

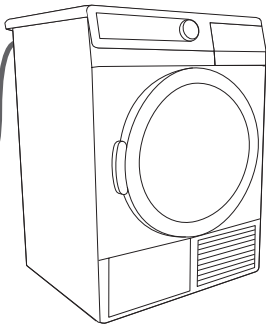


SLÅ PÅ TORKTUMLARENA

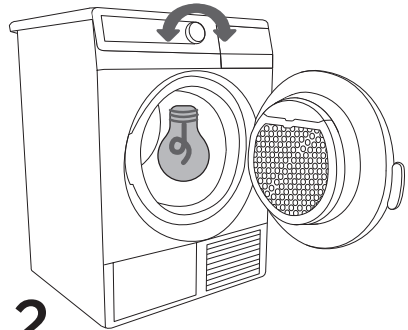
Anslut apparaten till elnätet genom att koppla in strömssladden.

Tänd trummans belysning (endast vissa modeller) genom att vrida programväljarvredet till valfritt läge.

(Trummans ljus är inte lämpligt för annat syfte.)



1

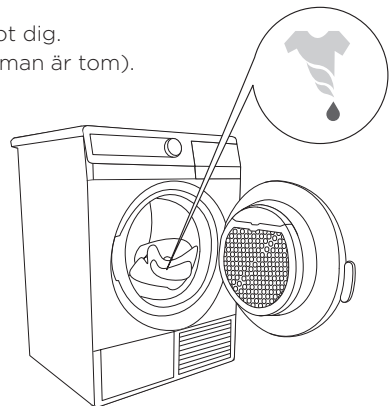


2

LÄGGA IN TVÄTT I TORKTUMLAREN

Öppna luckan genom att dra luckans vänstra sida mot dig.

Lägg in tvätten i trumman (kontrollera först att trumman är tom).



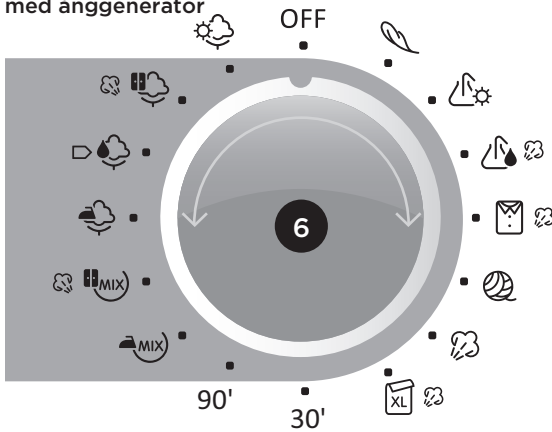
Lägg inte in tvätt i torktumlaren om den inte har vridits ur eller centrifugerats (rekommenderad minsta centrifugeringscykel: 800 varv/min).

Stäng torktumlarens lucka.

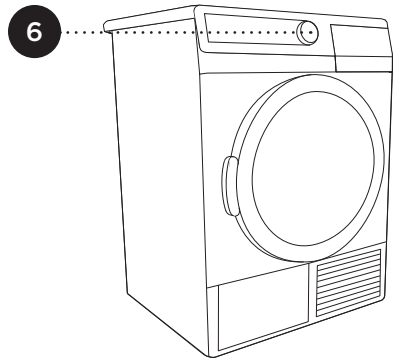
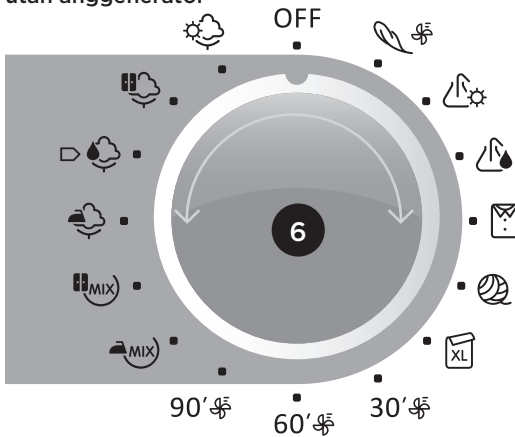
3. STEG: VÄLJA ETT PROGRAM

Välj ett program genom att vrida programväljarvredet åt vänster eller höger (enligt typen av önskad torkningsnivå på tvätten).

Modell a)
med ånggenerator



Modell b)
utan ånggenerator



Under drift vrids vredet automatiskt.

PROGRAMTABELL

MODELL MED ÅNGGENERATOR

Program Torkningsnivåer	Max. tvätt- mängd	Tvätt	Extrafunktioner
Bomull  Extra torrt  Skåptorrt  Standard*   Stryktorrt	7 kg/ 8 kg/ 9 kg	Icke-ömtålig bomullstvätt (handdukar, frottéhanddukar, trikåer, T-shirtar, byxor, kökshanddukar etc.).	<ul style="list-style-type: none"> Fördröjd start Extra torrt Skrynkelskydd extra Ånga (endast med bomull – skåptorrt)
Mix  Skåptorrt  Stryktorrt	3,5 kg/ 3,5 kg/ 3,5 kg	Plagg tillverkade av en blandning av textilier (byxor, T-shirtar, kostymer etc.).	<ul style="list-style-type: none"> Fördröjd start Extra torrt Skrynkelskydd extra Ånga (endast med mix – skåptorrt)
Tidprogram Tid: 30' / 90'	3,5 kg/ 4 kg/ 4 kg	Tvätt som behöver torkas grundligt eller små tvättmängder eller enstaka plagg.	<ul style="list-style-type: none"> Fördröjd start Skrynkelskydd extra
 Sängkläder	5 kg/ 5 kg/ 5 kg	Större tvättstycken (sängkläder, stora bordsdukar, stora handdukar etc.) - hindrar tvätten från att klumpa ihop sig.	<ul style="list-style-type: none"> Fördröjd start Extra torrt Skrynkelskydd extra Ånga
 Uppfriskning ånga	2 kg/ 2 kg/ 2 kg	Plagg som du vill behandla med ånga (säsongskläder, förbereda tvätten för enklare strykning etc.).	<ul style="list-style-type: none"> Fördröjd start
 Ylle uppmjukning	2 kg/ 2 kg/ 2 kg	Ylleplagg och plagg som består av en ylleblandning (tröjor, scarves osv.) - programmet är endast till för mjukgöring, inte för torkning.	
 Skjortor/blusar	2 kg/ 2 kg/ 2 kg	Skjortor och blusar	<ul style="list-style-type: none"> Fördröjd start Extra torrt Skrynkelskydd extra Ånga
Syntetmaterial  Torrt  Extra torrt	3,5 kg/ 3,5 kg/ 3,5 kg	Plagg tillverkade av eller innehållande syntetfiber (T-shirtar, byxor, kostymer, sockar och strumpor, rockar etc.).	<ul style="list-style-type: none"> Fördröjd start Extra torrt Skrynkelskydd Ånga (endast för syntetmaterial – torrt)
 Ömtålig	2 kg/ 2 kg/ 2 kg	Tvätt som behöver torktumlas vid lägre temperaturer (blusar, ömtåliga underkläder, skjortor med extra dekor etc.). Användning av en särskild tvättpåse rekommenderas.	<ul style="list-style-type: none"> Fördröjd start Extra torrt

* Testprogram enligt standarden EN61121

PROGRAMTABELL

MODELL UTAN ÅNGGENERATOR

Program Torkningsnivåer	Max. tvätt- mängd	Tvätt	Extrafunktioner
Bomull Extra torrt Skåptorrt Standard* Stryktorrt	7 kg/ 8 kg/ 9 kg	Icke-ömtålig bomullstvätt (handdukar, frottéhanddukar, trikäer, T-shirtar, byxor, kökshanddukar etc.).	<ul style="list-style-type: none"> • Luftjonisator • Fördröjd start • Extra torrt • Skrynkelskydd extra
Mix Skåptorrt Stryktorrt	3,5 kg/ 3,5 kg/ 3,5 kg	Plagg tillverkade av en blandning av textilier (byxor, T-shirtar, kostymer etc.).	<ul style="list-style-type: none"> • Luftjonisator • Fördröjd start • Extra torrt • Skrynkelskydd extra
Tidprogram Tid: 30' /60' /90'	3,5 kg/ 4 kg/ 4 kg	Tvätt som behöver torkas grundligt eller små tvättmängder eller enstaka plagg.	<ul style="list-style-type: none"> • Fördröjd start • Skrynkelskydd extra • Vädring
Sängkläder	5 kg/ 5 kg/ 5 kg	Större tvättstycken (sängkläder, stora bordsdukar, stora handdukar etc.).	<ul style="list-style-type: none"> • Luftjonisator • Fördröjd start • Extra torrt • Skrynkelskydd extra
Ylle uppmjukning	2 kg/ 2 kg/ 2 kg	Ylleplagg och plagg som består av en ylleblandning (tröjor, scarves osv.) - programmet är endast till för mjukgöring, inte för torkning.	
Skjortor/blusar	2 kg/ 2 kg/ 2 kg	Skjortor och blusar	<ul style="list-style-type: none"> • Luftjonisator • Fördröjd start • Extra torrt • Skrynkelskydd extra
Syntetmaterial Torrt Extra torrt	3,5 kg/ 3,5 kg/ 3,5 kg	Plagg tillverkade av eller innehållande syntetfiber (T-shirtar, byxor, kostymer, sockar och strumpor, rockar etc.).	<ul style="list-style-type: none"> • Luftjonisator • Fördröjd start • Extra torrt • Skrynkelskydd
Ömtålig	2 kg/ 2 kg/ 2 kg	Tvätt som behöver torktumlas vid lägre temperaturer (blusar, ömtåliga underkläder, skjortor med extra dekor etc.). Användning av en särskild tvättpåse rekommenderas.	<ul style="list-style-type: none"> • Fördröjd start • Extra torrt • Skrynkelskydd extra • Vädring

*Testprogram enligt standarden EN61121

Torkningsnivåer:

Tvätten torkas intensivt, därför passar programmet tvätt som är svår att torka.

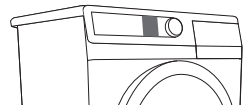
Efter torkning är tvätten tillräckligt torr för förvaring i skåpet.

Efter torkning kommer tvätten att vara torr.

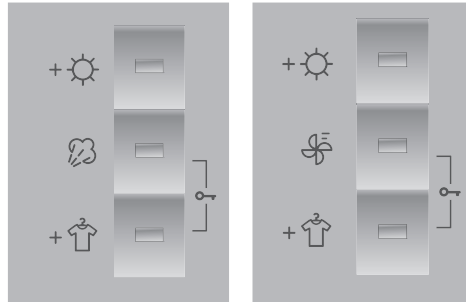
Efter torkning är tvätten fortfarande fuktig och kan strykas.

Om din tvätt inte har torkat till önskad torkningsnivå, använd extrafunktionerna eller ett mer passande program.

4. STEG: EXTRA FUNKTIONER



- 5a
- 5b
- 5c



Aktivera/avaktivera funktionen genom att trycka på den tillhörande knappen (innan du trycker på knappen START/ PAUS).



5a

Extra torrt (Intensiv torkning)

Varje gång som du trycker på knappen (tre nivåer) ändras den slutliga torkningsnivån och torkningstiden för tvätten.



5b

Ångtorkning (beroende på modell)

Används för att räta ut vecken och friska upp tvätten med ånga; endast för program i vilka ångbehandling är möjlig. (bredvid programmet visas symbol)



5b

Vädring (beroende på modell)

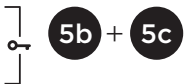
Används för att friska upp rena kläder med kall luft. (bredvid programmet visas symbol)



5c

Skrynkelskydd extra

Används för att förhindra att tvätten skrynklar sig om den inte tas ut ur torktumslaren omedelbart efter torkcykelns slut. Standardinställningen är två timmar. Tidslängden kan ställas in från noll till maximalt fyra timmar. Den senast gjorda inställningen sparas. Funktionen avaktiveras när torktumslarens lucka öppnas.



5b

5c

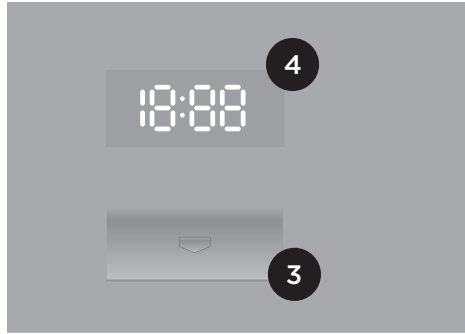
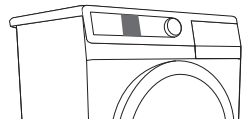
Barnlås

Aktivera barnlåset genom att trycka på knapparna (5b) och (5c) samtidigt och hålla dem inne i minst tre sekunder. Indikatorlampan tänds för att bekräfta valet.

Upprepa samma procedur för att avaktivera barnlåset.

Så länge som barnlåset är aktiverat kan inte program eller extrafunktioner ändras. Du kan endast stänga av apparaten genom att vrida programväljarvredet till läge "OFF".

Barnlåset förblir aktiverat även efter att apparaten har stängts av. Det måste avaktiveras för att ett nytt program ska kunna väljas.

**3**

Fördröjd start

Använd denna funktion för att starta torkcykeln efter att en viss tid har förflutit.

Startfördröjningen kan ställas in på upp till 5 timmar i steg om 30 minuter och upp till 24 timmar i steg om 1 timme.

Funktionen aktiveras när man trycker på knappen START/PAUS. Tiden räknas ned i minuter. När nedräkningen når noll startar det valda torkprogrammet automatiskt.

För att avbryta eller ändra programfördröjningstiden, tryck på knappen START/PAUS. Tryck på knappen (3) för att välja en ny fördröjningstid. Tryck på knappen START/PAUS för att bekräfta den nya inställningen.

För att snabbt avbryta inställningen för fördröjd start, håll knappen (3) intryckt i 3 sekunder.

Om ett strömavbrott har inträffat innan fördröjningstiden löpt ut, tryck på knappen START/PAUS för att återuppta nedräkningen.



Vissa funktioner kan inte väljas med vissa program; i sådana fall avges en ljudsignal och en lampa blinkar (se Programtabell).

LJUDSIGNAL

Välj volymen på ljudsignalen genom att trycka på knapp (5a) och samtidigt vrida programväljarvredet (6) medsols till den första positionen. Varje gång som du trycker på knappen (5a) ändras den slutliga volymnivån (tre nivåer). Volymnivån visas på displayenheten. Den senast gjorda inställningen sparas.



När apparaten kopplas bort från elnätet återställs alla inställningar till standardfabriksvärdena, med undantag för ljudsignalens volym, skrynkelskyddet och barnlåset.

STANDBY-LÄGE

Om inget program väljs och startas och ingen annan åtgärd vidtas inom fem minuter efter att maskinen slagits på, stängs displayen av automatiskt för att spara energi. Indikatorlampan på knappen START/PAUS blinkar. visas på displayen.

Displayen slås på igen när du vrider på programväljarvredet eller trycker på en knapp. Om ingen åtgärd vidtas efter programmets slut, stängs displayen också av efter fem minuter. Indikatorlampan på knappen START/PAUS blinkar.

P_o = vägd effekt i 'AV-läge' [W]	0,00
P_l = vägd effekt i 'tillslaget läge' [W]	0,5
T_l = tid i 'tillslaget läge' [min]	10,0



Som ett resultat av variändande spänning eller tvättmängd kan torktiden variera. Tidsuppdatering sker kontinuerligt i displayen.

5. STEG: STARTA PROGRAM

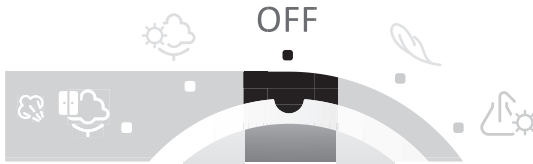
Tryck på knappen START/PAUS.

Startfördröjningstiden (om sådan valts) eller den tid som återstår och räknar ned innan programmet är slutfört visas på displayenheten. Indikatorlampor bredvid de valda funktionerna tänds.



6. STEG: AVSLUTAD TORKCYKEL

Avslutad torkcykel anges genom en ljudsignal. Indikatorlampor tänds och lampan på knappen START/PAUS blinkar.



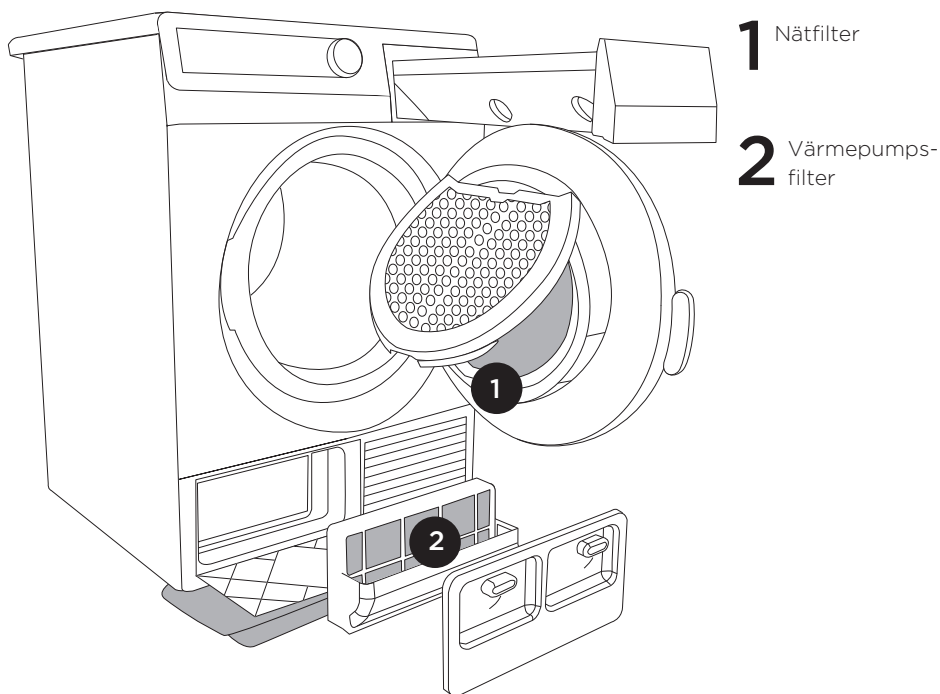
1. Öppna torktumlarens lucka.
2. Rengör filtren (se avsnittet Rengöring ...).
3. Ta ut tvätten ur trumman.
4. Stäng luckan!
5. Stäng av apparaten (vrid programväljarvredet till läge "OFF").
6. Töm kondensvattentanken.
7. Dra ut strömsladden ur eluttaget.



Torktiden som indikeras bygger på tester i enlighet med EN 61121-standard och kan ändras under torkcykeln, i steg, beroende på tvättens belastning och ursprungliga fuktnivå.

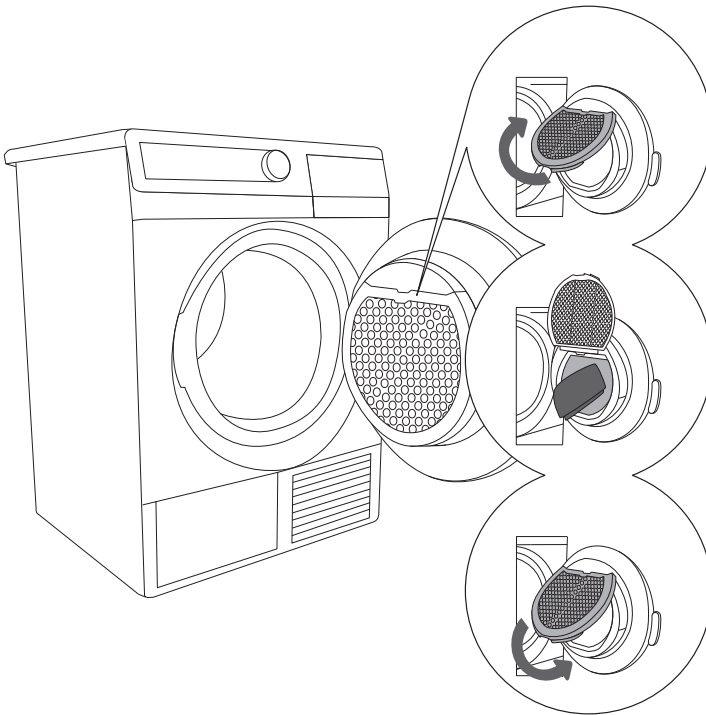
RENGÖRING OCH UNDERHÅLL

Torktumlaren är utrustad med ett **filtreringssystem** som består av flera filter som förhindrar att orenheter kommer in i värmväxlersystemet.



Torktumlaren ska aldrig köras om filtren inte sitter på plats eller är skadade, eftersom en stor mängd ansamlade fibrer från tyget kan orsaka funktionsfel på torktumlaren.

RENGÖRA NÄTFILTRET I LUCKAN



1 Lyft upp filterluckan.

2 Skrapa filterluckan för att ta bort lager av ludd och trådar.

3 Stäng filterluckan.



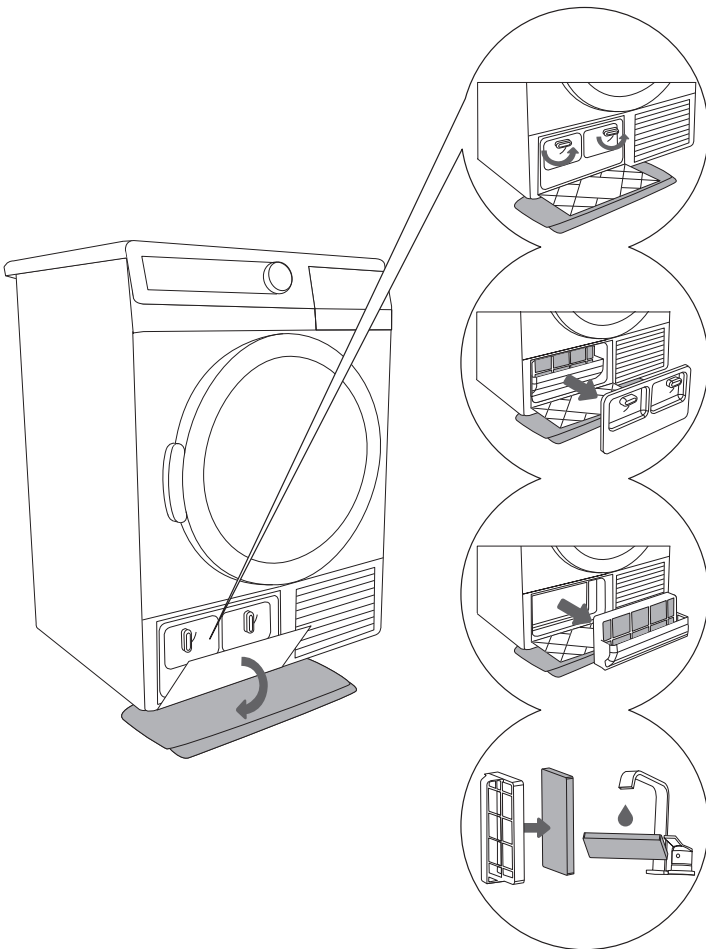
Stäng alltid filterluckan i tumlarens lucka försiktigt, så att du inte klämmer fingrarna.

Rengör även filterhuset och luckans tätninglist om så behövs.

Rengör nätfiltret efter varje torkcykel.

RENGÖRA VÄRMEPUMPSFILTER

Placera en absorberande trasa på golvet framför torktumlaren (risk för vattenspill).



.....
1 Öppna den yttre luckan (håll i handtaget på vänster sida och dra nedåt).
.....

.....
2 Använd handtaget för att ta bort värmepumpens skumfilter.
.....

.....
3 Ta bort värmepumpens skumfilter från dess handtag. Använd en fuktig trasa för att rengöra värmepumpens hus. Var försiktig så att du inte skadar kylsystemet..
.....

.....
4 Tvätta filtret under rinnande vatten. Torka filtret innan du sätter tillbaka det.
.....



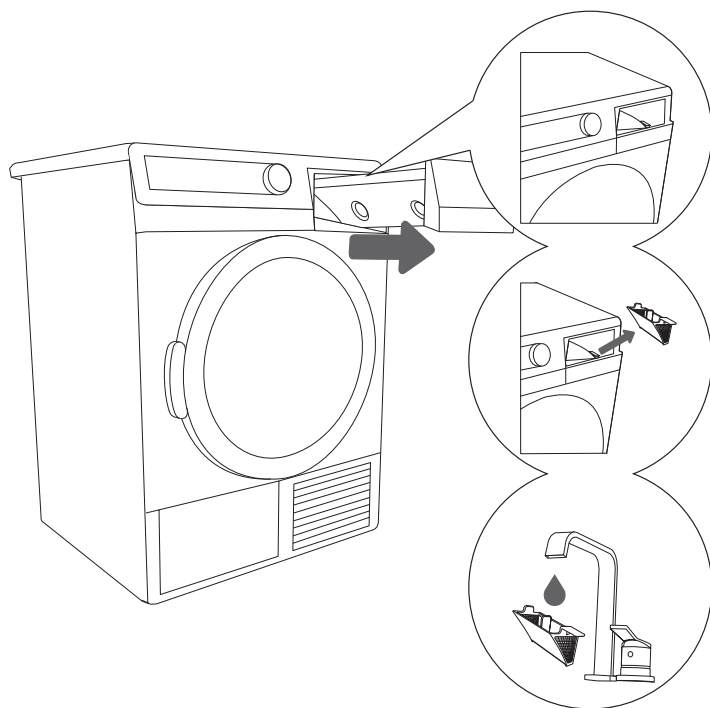
Sätt i värmepumpens skumfilter igen (inuti torktumlaren) (se till att filtret sätts in korrekt i hållaren, annars kan värmeväxlaren täppas till).

Säng den yttre luckan (tryck den uppåt mot apparaten tills den snäpper fast). Rengör skumfiltret minst efter var femte torkcykel.

RENGÖRA ÅNGGENERATORTANKENS FILTER (MODELL MED ÅNGGENERATOR)

Varje gång som du tömmer kondensvattentanken ska du även rengöra ånggeneratortankens filter.

Filtret är placerat i tankhuset (det syns när kondensstanken tas bort).



.....
1 Ta bort kondensvattentanken.

.....
2 Ta bort filtret från hållaren i kondensvattentankens hus.

.....
3 Rengör filtret grundligt under rinnande vatten. Rengör även filtrets hållare om så behövs.

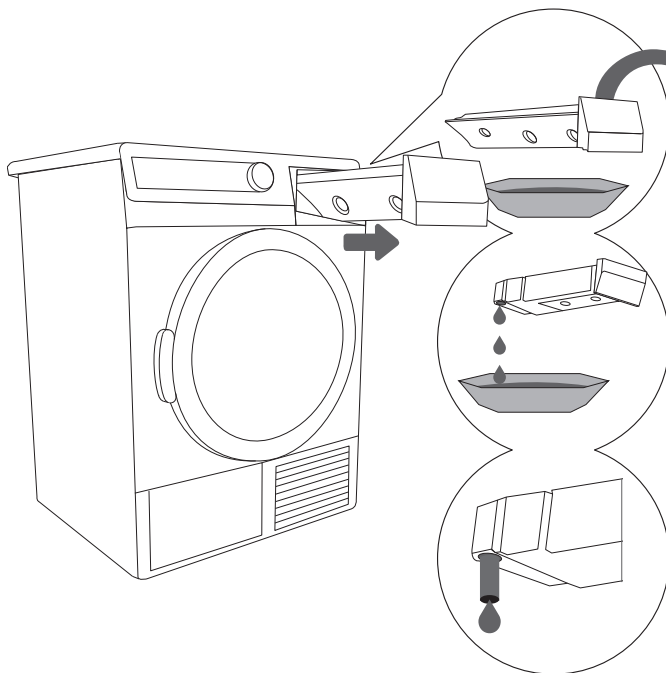


Se till att rester av fibrer som ansamlas under drift inte kommer in i torktumlaren, eftersom systemet då kan täppas till.

Sätt in filtret korrekt i hållaren (annars fungerar inte filtret korrekt, vilket kan leda till att systemet täpps till).

TÖMMA KONDENSVATTENTANKEN

Töm kondensvattentanken efter varje torkcykel.



.....
1 Ta ut kondensvattentanken och vänd på den.

.....
2 Häll ut vattnet och sätt tillbaka tanken.

.....
(2) Dra ut pipen för enklare tömning (endast vissa modeller).



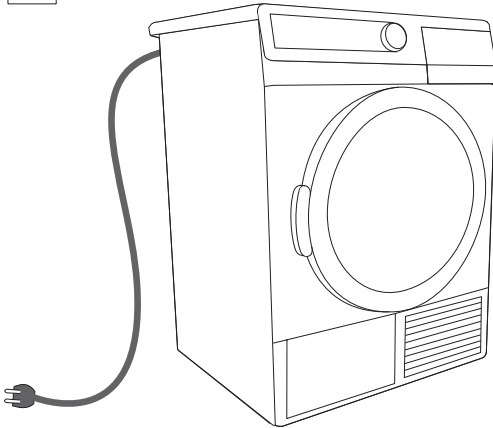
Vatten från kondensvattentanken är inte dricksvatten. Om det filtreras grundligt kan det användas för strykning.

Tillsätt aldrig några kemiska medel eller luktämnen eller parfym i kondensvattentanken.

Koppla alltid bort apparaten från elnätet före rengöring. Ställ programväljarvredet i läge "OFF" och dra ut strömsladden ur vägguttaget.

RENGÖRA TORKTUMLAREN

Torka av torktumlarens ytterhölje med en fuktig trasa och ett mildt rengöringsmedel. Använd inte rengöringsmedel som kan skada torktummlaren (följ rekommendationerna och varningarna från rengöringsmedlets tillverkare). Använd en mjuk trasa och torka torrt torktummlarens alla delar.



Koppla alltid bort torktummlaren från elnätet före rengöring.

Ytterligare utrustning och hjälpmedel för underhåll hittar du på www.gorenje.com

AVBRYTA OCH ÄNDRA PROGRAMMET

AVBROTT

Avbryta programprocessen

Tryck på knappen START/PAUS för att pausa/sätta igång programmet igen.

Öppen lucka

Om torkarens lucka öppnas under torkprocessen avbryts torkcykeln.

När luckan stängs och knappen START/PAUS trycks in återupptas torkningen från punkten vid vilken den avbröts.

Full kondensvattentank

När kondensvattentanken är full avbryts torkprogrammet (indikatorlampan 2b blinkar).

Töm kondensvattentanken (se avsnittet Rengöring och underhåll).

Tryck på knappen START/PAUS för att återuppta torkcykeln från punkten vid vilken den avbröts.

Strömavbrott

När strömförsörjningen återupprättas blinkar indikatorlampan på knappen START/PAUS.

Tryck på knappen START/PAUS för att återuppta torkprocessen.

ÄNDRA PROGRAM/FUNKTIONER

Tryck på knappen START/PAUS och vrid programväljarvredet till läge "OFF".

Välj ett annat program/en annan funktion och tryck på knappen START/PAUS igen.

SPARA PERSONLIGA INSTÄLLNINGAR

Ursprungliga inställningar kan ändras. När programmet och extrafunktioner väljs kan du spara sådan kombination genom att trycka på knappen START/PAUS och hålla den inne i 5 sekunder.

Ditt val bekräftas genom en indikatorlampa på knappen START/PAUS och en ljudsignal. **SC** (settings changed – inställningar ändrade) visas kortvarigt på displayen.

Tryck på knappen START/PAUS för att starta torkprocessen.

Den ändrade kombinationen visas varje gång som du slår på torktumslaren.

Använd samma procedur för att ändra en tidigare sparad kombination.

VAD SKA JAG GÖRA...?

Störningar från omgivningen (t.ex. nätkablar) kan ge upphov till olika felmeddelanden (se tabellen på nästa sida). Om det händer:

- Stäng av apparaten och vänta minst en minut.
- Slå på apparaten igen och starta om torkprogrammet.
- Kontakta auktoriserad serviceverkstad om felet inte försvinner.
- Du kan själv lösa de flesta **problemen** med torktumlarens drift.
- **Reparationer** får endast utföras av en person med tillräcklig behörighet.
- Kostnad för reparationer, eller garantianspråk, till följd av felaktig anslutning eller användning av torktumlararen täcks inte av produktgarantin. Användaren får följaktligen stå för reparationskostnaderna i dessa fall.



Garantin täcker inte fel som beror på störningar från omgivningen (t.ex. blixtnedslag, fel i elnät, naturkatastrofer osv.).

Problem/fel	Orsak	Vad ska jag göra ...?
Torktummlaren fungerar inte.	<ul style="list-style-type: none"> Ingen spänning i eluttaget. 	<ul style="list-style-type: none"> Kontrollera att stickkontakten sitter i eluttaget som den ska. Kontrollera säkringen.
Det är spänning i eluttaget men trumman roterar inte och torktummlaren fungerar inte.	<ul style="list-style-type: none"> Programmet startades inte i enlighet med instruktionerna. Luckan är inte ordentligt stängd. Kondensvattentanken är full. Fördröjd startfunktion har valts. 	<ul style="list-style-type: none"> Läs om instruktionerna för användning igen. Tryck luckan in mot apparaten. Töm kondensvattentanken (se avsnittet Rengöring och underhåll). Vänta tills tiden som anges på displayen har förflutit.
Plaggen är inte torra eller torktemperaturen är längre än 4 h.	<ul style="list-style-type: none"> Filtren är inte rena. Det är inte tillräcklig ventilation i rummet. Olämplig temperatur i rummet. Plaggen har inte vridits ur eller centrifugerats ordentligt. Mängden tvätt i torktummlaren är för stor eller otillräcklig. 	<ul style="list-style-type: none"> Rengör filtren. Installera torktummlaren i lämpligt rum (se avsnittet Installation ...). Kontrollera om temperaturen i rummet där torktummlaren är installerad är för hög (över 25°C) eller för låg (under 10°C). Plaggen i torktummlaren har inte vridits ut eller centrifugerats ordentligt, eller ett olämpligt torkprogram har valts. Använd ett lämpligt program eller använd det tidsinställda programmet. Öka den slutliga torkningsnivån för det valda programmet (funktion för intensiv torkning).
Plaggen ojämnt torkade.	<ul style="list-style-type: none"> Mängden tvätt som torkas är för stor. Torktumling av plagg av olika tjocklekar Torktumling av olika typer av tvätt 	<ul style="list-style-type: none"> Se till att tvätten är sorterad efter typ och storlek för det valda programmet (se avsnittet Torktumling - Förbereda tvätten och Programtabell).
Fel i trummans belysning.	<ul style="list-style-type: none"> Det är ingen belysning när torktummlarens lucka öppnas. 	<ul style="list-style-type: none"> Koppla bort torktummlaren från elnätet och ring en auktoriserad serviceverkstad.
På displayen: F3	<ul style="list-style-type: none"> Full kondensvattentank. Om kondensvattentanken är tom är det fel på pumpen. 	<ul style="list-style-type: none"> Töm kondensvattentanken (se avsnittet Rengöring och underhåll). Koppla bort apparaten från elnätet och ring närmaste serviceverkstad.
På displayen: F4	<ul style="list-style-type: none"> Tilltäppta filter Om filtren är rena kan det vara fel på kompressorn. 	<ul style="list-style-type: none"> Rengör filtren. Koppla bort apparaten från elnätet och ring närmaste serviceverkstad.
På displayen: "LO"	<ul style="list-style-type: none"> Ånggeneratorns tank är tom. 	<ul style="list-style-type: none"> Tillsätt destillerat vatten.

Skriv ner felkoden: **F0**, **F1** eller **F2**, koppla bort apparaten från elnätet och ring närmaste auktoriserade servicecenter (callcenter).

.....

TIPS OCH REKOMMENDATIONER FÖR TORKNING OCH EKONOMISK ANVÄNDNING AV TORKTUMLAREN

Det mest ekonomiska sättet är att torktumla den rekommenderade mängden tvätt i varje omgång (se Programtabell).

Det är inte rekommenderat att torktumla plagg med särskilt känsliga fibrer som kan förlora passformen.

Du behöver inte använda mjukmedel när du tvättar plaggen, eftersom torktumlingen gör plaggen mjuka och sköna. Genom att centrifugera tvätten ordentligt innan den läggs in i torktummlaren förkortas torktiden och energiförbrukningen sänks. Genom att välja det mest lämpliga torkprogrammet undviker du att plaggen tumlas för länge, vilket gör att de blir svåra att stryka eller så kan tyget krympa.

Regelbunden rengöring av filtren leder till optimal torktid och minimal energiförbrukning.

När mindre mängder tvätt eller individuella plagg ska torktumlas är det inte säkert att sensorn kan avgöra hur fuktigt tyget är. I sådana fall rekommenderas du torktumla mindre plagg eller mängder med program för torktvätt eller med det tidsinställda programmet.

KASSERING

Emballaget är tillverkat i miljövänliga material som kan återvinnas, kasseras eller förstöras utan att belasta miljön. Därför är förpackningsmaterialen tydligt märkta.



Symbolen på produkten eller emballaget anger att produkten inte får hanteras som normalt hushållsavfall. Produkten ska i stället lämnas in på auktoriserad återvinningscentral för hantering av elektrisk och elektronisk utrustning.

Innan en uttjänt apparat **kasseras**, ta bort strömsladden och bryt sönder luckans lås och klinka så att det inte går att stänga luckan (säkerhetsåtgärd för barn).

Genom att säkerställa att produkten kasseras på rätt sätt bidrar du till att förebygga eventuellt negativa miljö- och hälsoeffekter som kan uppstå om produkten kasseras som vanligt avfall. För detaljerad information om kassering och hantering av produkten, kontakta relevanta lokala myndigheter, som har hand om avfallshantering, eller sophämtningstjänst eller affären där du köpte produkten.




TABELL ÖVER TYPISK FÖRBRUKNING

I tabellen anges värdena för torktid och energiförbrukning för torktumling av en testbatch med tvätt vid olika varvtal för centrifugering i tvättmaskin. (med valt program »bomull standard«).

SPK A	Torktid [min]			Elförbrukning [kWh]								
				A			A+			A++		
[Varv/min]	7kg	8kg	9kg	7kg	8kg	9kg	7kg	8kg	9kg	7kg	8kg	9kg
800	160	185	215	2,32	2,71	2,91	2,07	2,12	2,34	1,75	1,97	2,28
1000	155	180	210	2,19	2,51	2,71	1,97	2,02	2,22	1,63	1,80	2,19
1200	145	170	200	1,93	2,18	2,39	1,77	1,82	1,98	1,43	1,65	1,87
1400	125	150	180	1,54	1,72	1,85	1,46	1,51	1,58	1,21	1,31	1,39
1600	123	148	178	1,51	1,69	1,82	1,42	1,49	1,54	1,18	1,27	1,35

(mätt enligt standarden EN 61121)

Standardprogram för bomullstvätt i enlighet med den för närvarande gällande förordningen EU 392/2012

Program	Tvättmängd Max./halv tvättmängd [kg]	Programtid [min]	Elförbrukning [kWh]		
			A	A+	A++
Bomull standard 	7 / 3,5	155 / 98	2,19 / 1,39	1,97 / 1,00	1,63 / 0,93
Bomull standard 	8 / 4	180 / 107	2,51 / 1,49	2,02 / 1,08	1,80 / 1,01
Bomull standard 	9 / 4,5	210 / 119	2,71 / 1,70	2,22 / 1,19	2,19 / 1,17

Standardprogrammet för bomull  är avsett för att torka normalblöt bomullstvätt. Det är det effektivaste programmet för att torka bomullstvätt när det gäller energiförbrukningen.

De uppmätta värdena kan skilja sig från de som anges i tabellen på grund av avvikelser beträffande typ av plagg och mängden plagg, centrifugering, strömvariationer samt omgivande temperatur och luftfuktighet.

Vi förbehåller oss rätten att göra ändringar och korrigera fel i bruksanvisningen.

