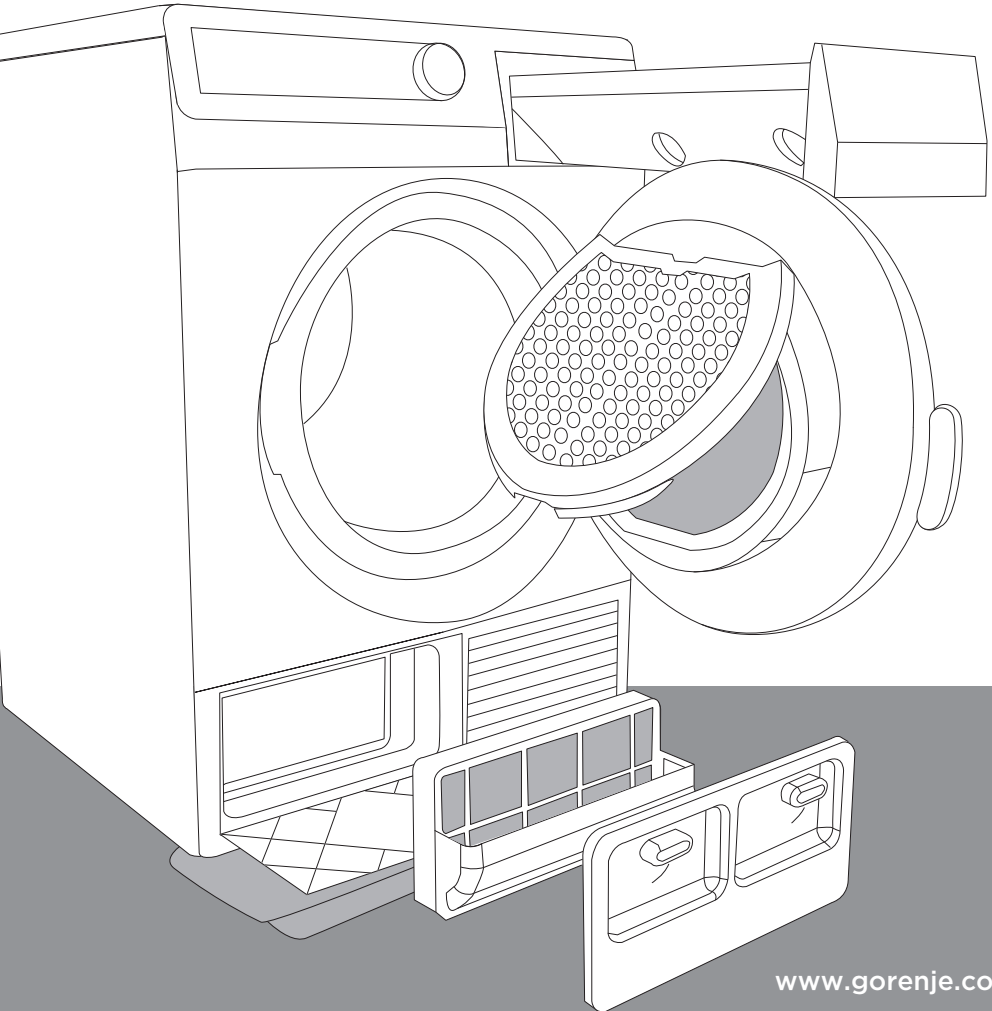


FI

YKSITYISKOHTAISET OHJEET KUIVAUSRUMMUN KÄYTTÖÖN

gorenje



www.gorenje.com

Kiitämme sinua

luottamuksesta, jota olet osoittanut ostamalla tämän kuivausrummun. Uusi kuivausrumpusi on nykyaikaisen pyykinkäsittelyn vaatimusten mukainen; se kuivaa pyykkisi nopeasti jättäen sen pehmeäksi ja sileäksi, eikä erityisohjelmien käyttö turmele sitä. **SensoCare**-teknologia mahdollistaa kuivausrummun yksinkertaisen käytön hyvin alhaisella virrankulutuksella.

Tämä laite on suunniteltu ainoastaan kotitalouskäyttöön vaatteille, jotka saa kuivata kuivausrummussa.



Näiden ohjeiden lukeminen on oleellista.

SISÄLTÖ

4 TURVATOIMET

10 LAITE

- 11 Tekniset tiedot
- 12 Etupaneelin kuvaus

JOHDANTO

14 ASENNUS JA LIITÄNTÄ

- 14 Tilan valitseminen
- 17 Asennus
- 18 Lauhteen poistoputki
- 19 Sähköliitännät
- 20 Siirtäminen ja kuljetus
- 20 Myöhempi kuljetus
- 21 Höyrygeneraattorin säiliön tyhjentäminen
- 22 Ionisoijajärjestelmä
- 22 Höyrygeneraattorijärjestelmä

NÄIN PÄÄSET
ALKUUN

23 ENNEN ENSIMMÄISTÄ KÄYTTÖÄ

26 KUIVAUSVAIHEET (1 - 6)

- 26 Vaihe 1: Tarkasta pyykissäsi olevat merkinnät
- 27 Vaihe 2: Pyykin valmistelu
- 30 Vaihe 3: Ohjelman valitseminen
- 33 Vaihe 4: Lisätoiminnot
- 36 Vaihe 5: Ohjelman käynnistäminen
- 36 Vaihe 6: Kuivausohjelman päättyminen

KUIV AUSV
AIHEET

37 PUHDISTUS JA HOITO

- 38 Luukussa olevan verkkosuodattimen puhdistus
- 39 Lämpöpumpun suodattimen puhdistus
- 40 Höyrygeneraattorin säiliön suodattimen puhdistus
- 41 Lauhdesäiliön tyhjennys
- 42 Kuivausrummun puhdistus

LAITTEEN
PUHDISTUS JA
HUOLTO

43 OHJELMAN KESKEYTTÄMINEN JA MUUTTAMINEN

- 44 Mikä neuvoksi...?

VIANETSINTÄ

46 VINKKEJÄ JA SUOSITUKSIA KUIVAUKSEEN JA KUIVAUSRUMMUN TALOUDELLISEEN KÄYTTÖÖN

47 HÄVITTÄMINEN

48 TYPILLISEN KÄYTÖN TAULUKKO

MUU

TURVATOIMET



Älä käytä laitetta, jos et ole lukenut ja ymmärtänyt käyttöohjeita.

Kuivausrumpusi on tarkoitettu ainoastaan kotitalouskäyttöön.

Jos kuivausrumpua käytetään ammatilliseen tarkoitukseen, liikevoittotarkoitukseen tai tarkoitukseen, joka ylittää normaalin kotitalouskäytön, tai jos henkilö, joka ei ole kuluttaja, käyttää kuivausrumpua, takuu-aika vastaa asiaankuuluvan lainsäädännön lyhintä vaatimaa takuu-aikaa.

Lue ennen kuivausrummun sähköverkkoon kytkemistä huolellisesti käyttöohjeet, jotka kuvaavat kuivausrumpua ja sen oikeanlaista ja turvallista käyttöä. Ohjeet pätevät laitteen useaan tyyppiin/malliin; täten tässä voidaan kuvata asetuksia tai laitteistoa, joita ei ole saatavilla kuivausrummussasi.

Ohjeiden noudattamatta jättäminen tai kuivausrummun vääränlainen käyttö voi johtaa pyykin, kuivausrummun tai käyttäjän vahingoittumiseen.

Säilytä käyttöohjetta kuivausrummun lähellä.

Älä anna lasten leikkiä laitteella.

Estä lasten ja lemmikkien pääsy kuivausrumpuun

Vaurioituneen virtajohdon saa vaihtaa vain valmistajan valtuuttama henkilö.

Kuivausrummun ympäristössä oleva ilma ei saa sisältää pölyhiukkasia.

Poistoilmaa ei saa purkaa hormiin, jota käytetään palokaasujen poistoon kaasua tai muita polttoaineita polttavista laitteista.

Sen tilan, jonne kuivausrumpu asennetaan, tulee olla hyvin ilmastoitu, jotta estetään avotulta käyttävistä kaasulaitteista (esim. takka) vapautuvien kaasujen paluu.

Kuivausrummun takaseinä voi olla kuuma: palovammojen vaara.

Puhdista suodattimet jokaisen kuivausohjelman jälkeen.

Jos olet poistanut suodattimet, vaihda ne ennen seuraavaa kuivausohjelmaa.

Kytke kuivausrumpu aina pois päältä käytön jälkeen (ohjelmanvalitsimen kytkimen tulee olla "OFF" -asennossa) ja irrota virtajohto seinäpistorasiasta (salaman tai jännitteen ylikuormituksen aiheuttaman vaaran estämiseksi).

Kuivausrumpu käyttää lämpöpumppujärjestelmää ilman lämmittämiseen.

Järjestelmä koostuu kompressorista ja

lämmönvaihtimista. Kuivausrummun käynnistämisen jälkeen kompressorin toiminta tai virtaavan nesteen ääni voi olla jonkin verran äänekkäämpää. Tämä ei ole merkki toimintahäiriöstä, eikä se vaikuta laitteen käyttöikään. Aikanaan kuivausrummun toiminta ja tämä melu hiljenevät.

Jätä kaikki korjaukset ja vastaavat kuivausrummun parissa suoritettavat työt asiantuntijalle.

Epäammattimainen korjaus voi johtaa onnettomuuteen tai vakavaan toimintahäiriöön. Ota yhteyttä valtuutettuun huolto-osastoon (katso liitteenä oleva huolto-osastojen luettelo).

Takuu ei kata kulutushyödykkeitä (lamppuja), pieniä poikkeamia värissä, lisääntyntä melua, joka on seuraus laitteen iästä ja joka ei vaikuta laitteen toimivuuteen, eikä esteettisiä puutteita komponenteissa, jotka eivät vaikuta laitteen toimivuuteen ja turvallisuuteen.

Laite on valmistettu voimassa olevien turvallisuusstandardien mukaisesti.

Suosittelemme kuitenkin, että henkilöt, joilla on puutteelliset fyysiset tai psyykkiset kyvyt ja motoriset taidot, tai henkilöt, joilla on puutteellinen kokemus tai tieto, eivät käytä laitetta ilman asianmukaista valvontaa. Sama suositus pätee alaikäisten laitteen käyttöön.

Älä koskaan pysäytä kuivausohjelmaa, ennen kuin se on päättynyt; jos jostain syystä keskeytät ohjelman, ole varovainen, kun poistat pyykin rummusta, sillä se on todella kuumaa. Poista pyykki nopeasti rummusta ja levitä se, jotta se jäähtyy mahdollisimman nopeasti.

Alle 3-vuotiaat lapset on pidettävä loitolla koneesta tai heitä on valvottava jatkuvasti.

Laitte on valmistettu kaikkien oleellisten turvallisuusstandardien mukaisesti.

Tätä laitetta voivat käyttää 8 vuotta vanhat tai vanhemmat lapset sekä henkilöt, joilla on heikentyneet fyysiset, aistilliset tai henkiset kyvyt tai kokemuksen tai tiedon puutetta, jos heitä valvotaan tai jos heille on annettu laitteen turvalliseen käyttöön liittyviä ohjeita, ja jos he ymmärtävät käyttöön liittyvät riskit. Lapset eivät saa leikkiä laitteella. Lapset eivät saa suorittaa puhdistusta tai huoltoa ilman valvontaa.

LUE TULIPALOVAARAN VÄHENTÄMISEKSI SEURAAVAT OHJEET:



Älä kuivaa kuivausrummussa pyykkiä, jota ei ole pesty aikaisemmin.

Poista vaatteiden taskuista kaikki esineet, kuten savukkeensytyttimet ja tulitikut.

Käytä kuivausrumpua vain vedellä pestyn pyykin kuivaamiseen. Älä kuivaa helposti syttyvillä puhdistusaineilla tai muilla aineilla (kuten bensiini, trikloorietyleeni jne) pestyä tai puhdistettua pyykkiä, sillä tämä saattaa johtaa räjähdykseen.

Pyykki, joka on tahriutunut öljyllä, asetonilla, alkoholilla, öljyjohdannaisilla, tahrannoistoaaineilla, tärpätillä, vahalla ja vahanpostoaaineilla, tulee pestä pesukoneessa kuumalla vedellä ja pesuaineella ennen kuin se kuivataan kuivausrummussa.



Kuivausrummussa ei saa kuivata vaatteita, jotka sisältävät lateksia tai kumiosia, suihkumyssyjä, uimalakkeja tai pyykkiä, joka sisältää vaahtokumia.

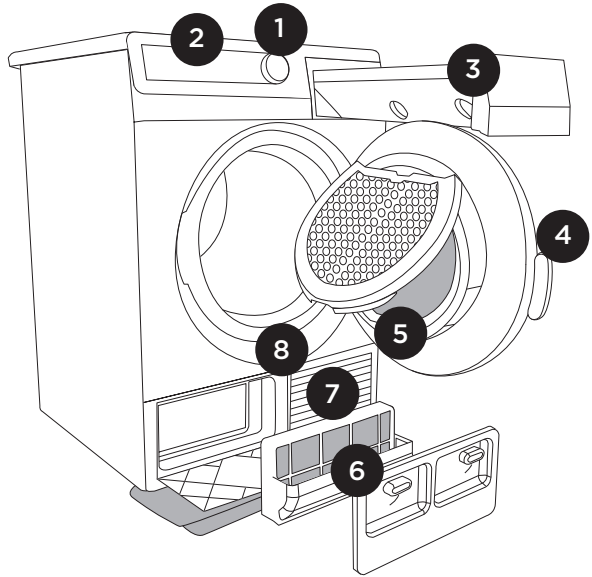
Pyykinhoitoaineita tai vastaavia tuotteita täytyy käyttää valmistajan ohjeiden mukaisesti.

LAITE

(KUIVAUSRUMMUN KUVAUS)

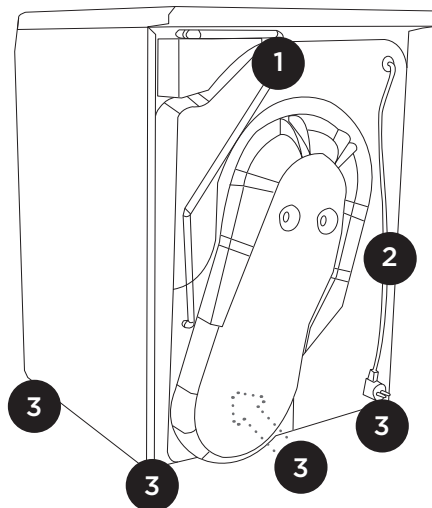
ETUOSA

- 1 Ohjelmanvalitsin
- 2 Etupaneeli
- 3 Lauhdesäiliö
- 4 Luukku
- 5 Verkkosuodatin
- 6 Lämpöpumpun suodatin
- 7 Ilmanpoistoaukko
- 8 Arvokilpi



TAKAOSA

- 1 Lauhteen poistoputki
- 2 Virtajohto
- 3 Säädettävät jalat



TEKNISET TIEDOT

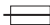

(MALLISTA RIIPPUEN)

Arvokilpi, jossa on kuivausrummun perustiedot, sijaitsee luukun kehyksen alapuolella..

Leveys	600 mm
Korkeus	850 mm
Syvyys	600 mm
Syvyys luukun ollessa auki	1100 mm
Paino	XX/YY kg (mallista riippuen)
Nimellisjännite	Katso arvokilpi
Sulake	Katso arvokilpi
Nimellisteho	Katso arvokilpi
Jäähdytysaineen määrä	Katso arvokilpi
Jäähdytysaineen tyyppi	R407C / R134a (mallista riippuen)
Maksimikuormitus	Katso arvokilpi

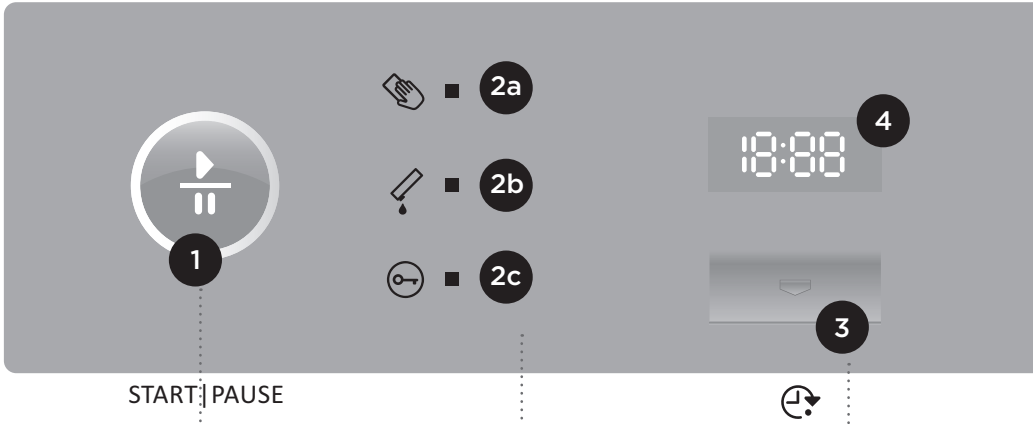
Tämä tuote sisältää fluorattuja kasvihuonekaasuja.
Kylmäaineen tyyppi: R134a
Kylmäaineen määrä: 0,30 kg
Kokonaislämmitysvaikutus: 1430
CO₂-ekvivalentti: 0,429 t
Hermeettisesti suljettu.

Arvokilpi

gorenje	TYPE: SP10/XXX	MODEL: XXXXXX
	Art.No.: XXXXXX	Ser.No.: XXXXXX
	AC 220-240V 50 Hz	
	Pmax.: XXXXW	RXXXX/300g
	 10A	
MADE IN SLOVENIA		IPX4

ETUPANEELIN KUVAUS MALLEILLE A) HÖYRYGENERAATTORIN KANSSA JA B) ILMAN HÖYRYGENERAATTORIA

A) ON HÖYRYGENERAATTORI



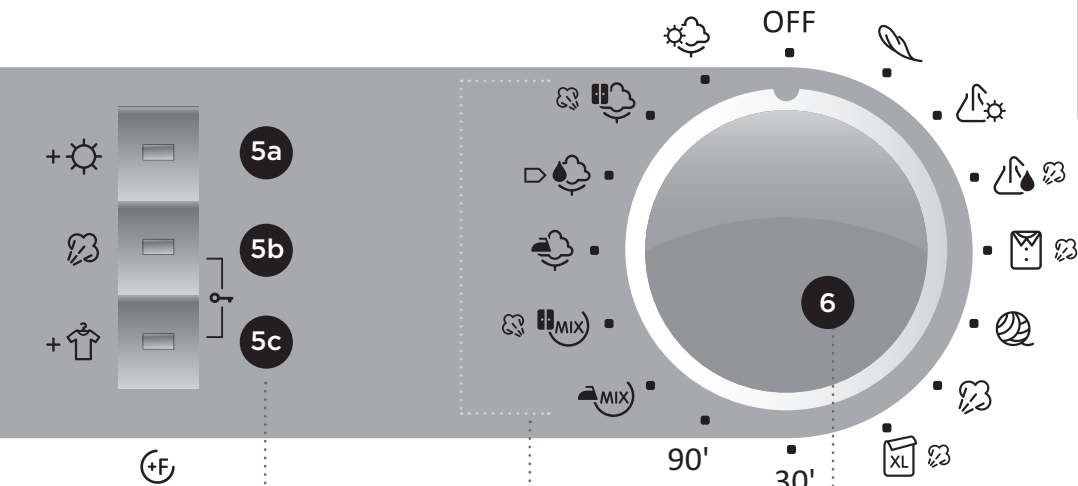
1 **START/TAUKO -painike,**
Käytä tätä painiketta ohjelman käynnistämiseen tai pysäyttämiseen. Kun tämä valitaan, painikkeessa oleva merkkivalo vilkkuu. Kun ohjelma on käynnistynyt, se palaa jatkuvasti.

2 a, b, c:
MERKKIVALOT ovat **päällä:** kun täytyy puhdistaa suodatin, tyhjentää lauhdesäiliö, tai kun lapsilukko on päällä

3 **AJASTUS -painike,**
kuivausohjelman viivästetyn käynnistyksen valitsemiseen.

4 **NÄYTTÖ**
Viive-AJAN tai jäljellä olevan ajan NÄYTTÖ kuivausjakson loppuun saakka

18:00

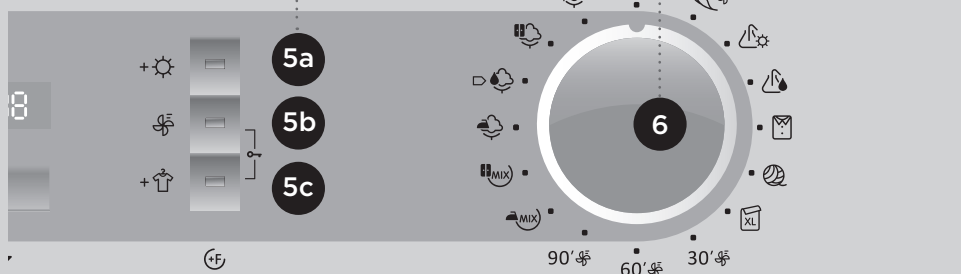


5 a, b, c: LISÄTOIMINTO-
painikkeet,
perusohjelmien
pidentämiseen tai
säätämiseen.

USEIMMIN KÄYTETYT
OHJELMAT

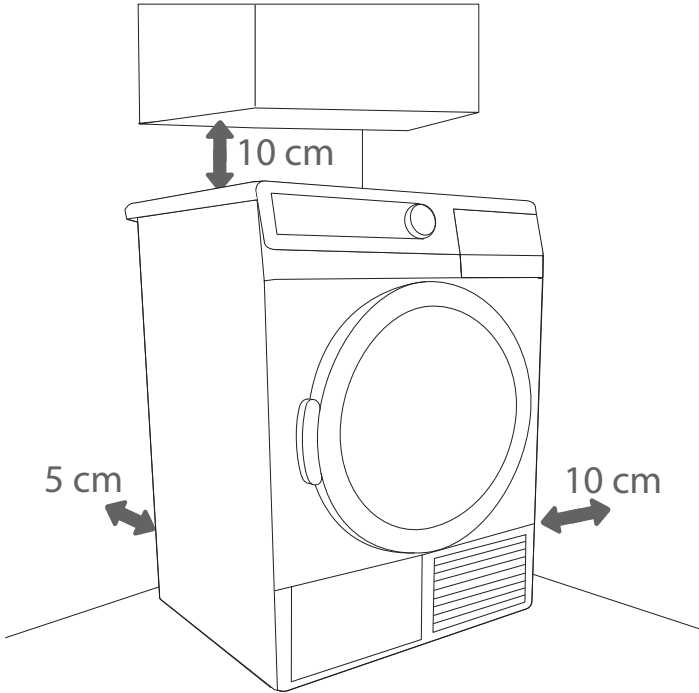
6 PÄÄLLE/POIS ja
OHJELMANVALITSIN

B) OLE HÖYRYGENERAATTORIA



ASENNUS JA LIITÄNTÄ

TILAN VALITSEMINEN



Tuuletusaukot sekä etu- ja takapuolella oleva aukko tulee aina säilyttää vapaina.

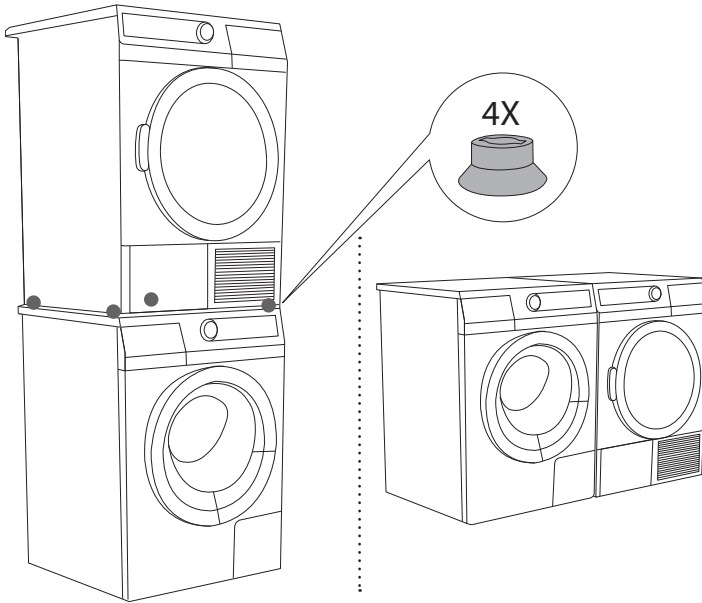
Älä asenna laitetta tilaan, jossa on jäätymisen vaara.

Tilan, johon laite asennetaan, tulee olla riittävästi tuuletettu, ja lämpötilan tulee olla 10 °C - 25 °C. Kun kuivuri toimii alemmassa ympäristölämpötilassa, lauhdetta voi kerääntyä laitteen sisälle. Lauhdesäiliössä tai pumpussa oleva jäähtynyt vesi voi vahingoittaa kuivausrumpua.

Asennustilassa olevan ympäröivän valaistuksen tulee olla riittävä, jotta etupaneelia voidaan lukea kunnolla.

Kun asennat kuivausrumpua tilaan, ota huomioon kuvassa ilmaistu vaadittava etäisyys. Jos vaadittua minimietäisyyttä ei noudateta, kuivausrumpu voi ylikuumentua.

LAITTEEN SIJOITTAMINEN



Laitteen sijoittaminen pesukoneen päälle imujalkojen avulla tai vierekkäin.

Kuivausrumpu voi seistä vapaasti lattialla tai sellaisen pesukoneen päällä, jolla on samat mitat - minimileveys 517 mm, minimisyvyys 476 mm. Pinnan, jolle kuivausrumpu asetetaan, tulee olla puhdas ja tasainen.

Käytä mukana toimitettuja imujalkoja; ne on suunniteltu estämään kuivausrummun liukuminen. (Imujalat toimitetaan laitteen mukana tai voidaan ostaa (mallista riippuen)).

Pesukoneen, jonka päälle haluat asentaa kuivausrummun, täytyy pystyä kantamaan kuivausrummun paino (katso pesukoneen arvokilpi tai tekniset tiedot).



Älä aseta kuivausrumpua lukittavan oven tai liukuoven taakse tai sellaisen oven taakse, jonka sarana on kuivausrumpua vastapäätä. Asenna kuivausrumpu niin, että ovi voidaan aina avata vapaasti.

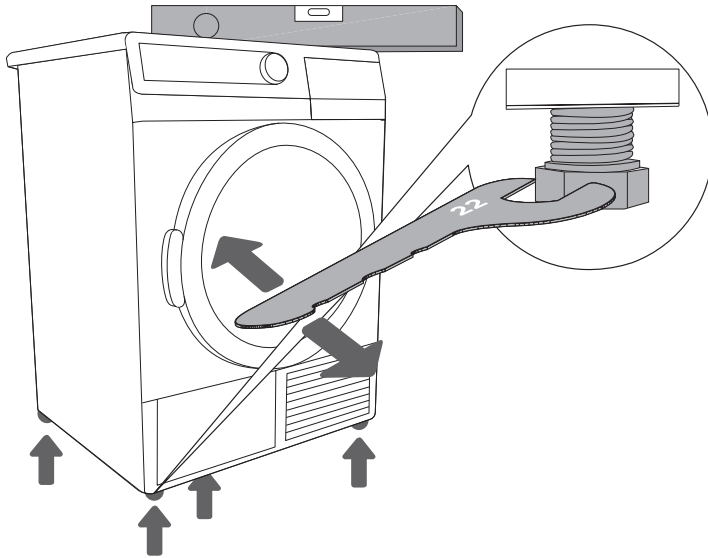
Älä koskaan tuki viileän ilman aukkoa (katso kuivausrummun kuvaus).

Kuivausrummun asettamiseen pesukoneen päälle tarvitaan vähintään kaksi henkilöä.

Älä aseta kuivausrumpua pitkäkuituiselle matolle, sillä tämä voi vaikeuttaa ilmankiertoa.

Laite ei saa olla kosketuksissa seinään tai viereisiin huonekaluihin.

ASENNUS



.....
Aseta kuivausrumpu vaakasuoraan pitkittäis- ja poikittaissuunnassa kiertämällä säätöjalkoja, jotka mahdollistavat vaakasuoruuden +/- 1 cm:llä. Käytä avainta nro 22 ja vatupassia.



Lattialla, jolle kone asetetaan, täytyy olla betonipohja. Niiden täytyy olla puhtaita ja kuivia; muuten kone voi liukua. Puhdista myös säätöjalat.

Laitteen täytyy seistä tasaisesti ja vakaasti kiinteällä pohjalla.

Takuu ei kata tärinää, laitteen liikkumista tilan poikki tai väärällä tavalla säädetyistä jaloista johtuvaa kovaäänistä toimintaa.

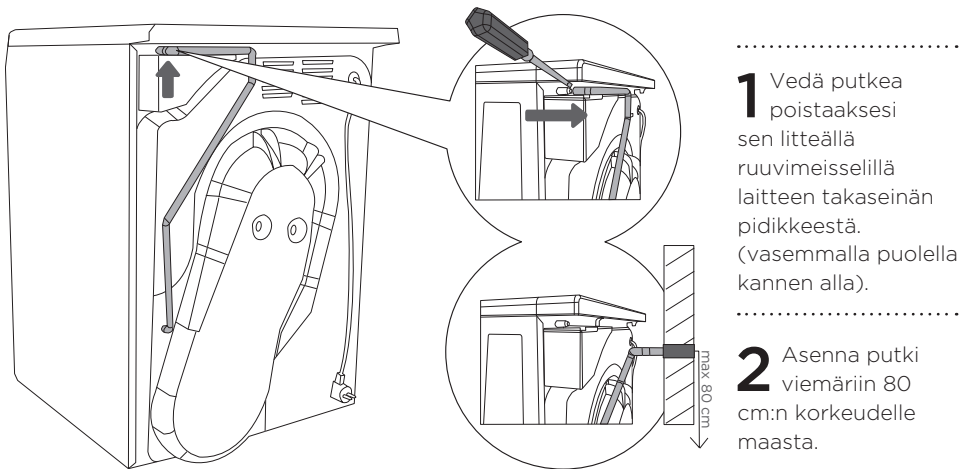
Joskus laitteen käytön aikana voi ilmetä epätavallista tai kovaäänistä melua; tämä johtuu useimmiten vääränlaisesta asennuksesta.

LAUHTEN POISTOPUTKI

Pyykistä peräisin oleva kosteus poistuu lauhdutinyksikössä ja kerääntyy lauhdesäiliöön.

Kuivausprosessin aikana merkkivalo varoittaa sinua täydestä lauhdesäiliöstä, joka täytyy tyhjentää.

Tyhjennä laitteen takaosassa oleva lauhteen poistoputki suoraan viemäriin kuivausprosessin keskeyttämisen välttämiseksi, kun kuivaat suuria määriä pyykkiä, jota on väännetty tai lingottu alhaisella linkousnopeudella (rpm).



1 Vedä putkea poistaaksesi sen litteällä ruuvimeisselillä laitteen takaseinän pidikkeestä. (vasemmalla puolella kannen alla).

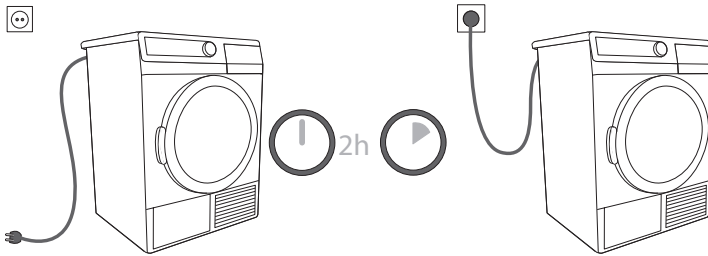
2 Asenna putki viemäriin 80 cm:n korkeudelle maasta.



Jos laitteen poistoputki tyhjennetään viemäriin, varmista, että putki on tiukasti paikallaan. Tämä estää veden läikkymisen, joka voi johtaa odottamattomiin vahinkoihin.

Tässä tapauksessa höyrygeneraattorin säiliö ei täyty automaattisesti. Se vaatii aina manuaalisen täytön (katso osio Höyrygeneraattorin säiliön täyttäminen ja täydentäminen).

SÄHKÖLIITÄNNÄT



Kuivausrumpu tulee jättää paikalleen vähintään kahdeksi tunniksi, ennen kuin se liitetään sähköverkkoon, jotta järjestelmä vakautuu.

Käytä virtajohtoa kuivausrummun liittämiseen sähköverkkoon pistorasian kautta. Kuivausrumpua ei saa liittää sähköverkkoon jatkojohdolla (ylikuumentumisen ja tulipalon vaara). Nimellisjännite ja muut tiedot annetaan arvokilvessä, joka sijaitsee luukun kehyksen alapuolella.

Suosittelemme salamaniskusta johtuvan ylijännitteen aiheuttamien vahinkojen välttämiseksi luokan I ylijännitesuojauksen käyttöä koneen ja sähköverkon välillä.



Asennuksen jälkeen seinäpistorasiaan tulee päästä vapaasti käsiksi.

Pistorasian tulee olla varustettu maadoitusliittimellä (asianmukaisten säädösten mukaan).«Vaurioituneen virtajohdon saa vaihtaa vain valmistajan valtuuttama henkilö.

SIIRTÄMINEN JA KULJETUS

Jos kuivausrumpua ei voida kuljettaa pystyasennossa, kallista se vasemmalle sivulle.



Jos laitetta ei ole kuljetettu ohjeiden mukaisesti, laite tulee jättää paikalleen vähintään kahdeksi tunniksi, ennen kuin se liitetään sähköverkkoon. Tämän tekemättä jättäminen voi johtaa lämpöpumpun vikaan, jota takuu ei kata.

Varo, että et vahingoita jäähdytysjärjestelmää.

MYÖHEMPI KULJETUS

Jokaisen kuivausohjelman jälkeen pumppuosioon jää pieni määrä lauhdevettä. Kytke laite päälle ja valitse jokin ohjelmista, ja anna laitteen olla käynnissä noin puoli minuuttia. Tämä pumppaa jäljellä olevan veden ulos ja estää kuivausrumpuun kohdistuvat vahingot kuljetuksen aikana.



Kuljetuksen jälkeen kuivausrumpu tulee jättää paikalleen vähintään kahdeksi tunniksi, ennen kuin se liitetään sähköverkkoon, jotta järjestelmä vakautuu. Suosittelemme, että pätevä henkilö suorittaa asennuksen ja liitännän.

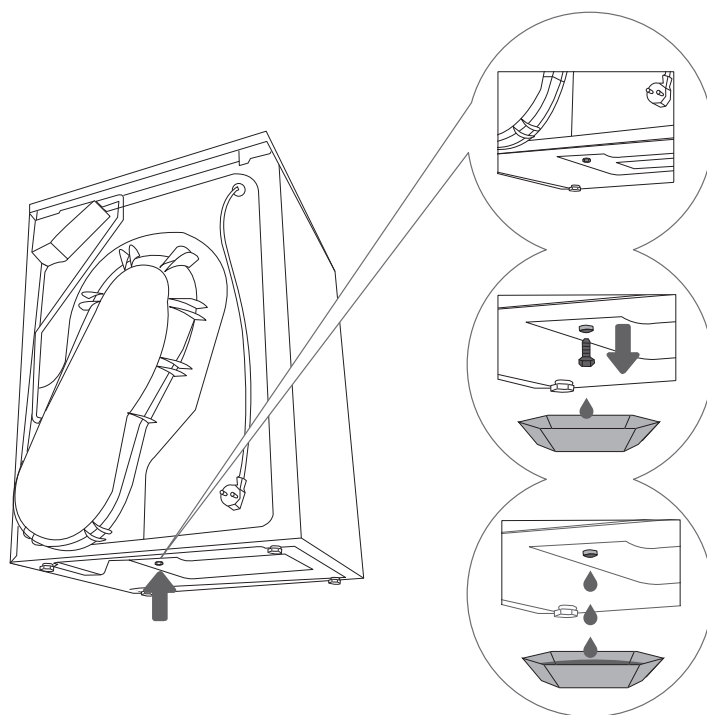
Hihnan saa vaihtaa ainoastaan valtuutettu asentaja ja se on korvattava alkuperäistä vastaavalla hihnalla OPTIBELT EPH 1906, tuotenumero 104265; OPTIBELT 8 EPH 1941, tuotenumero 160165; HUTCHINSON 8 PHE 1942, tuotenumero 270313 (mallista riippuen).

Lue käyttöohjeet ennen laitteen liittämistä. Takuu ei kata laitteen vääränlaisesta liitännästä tai käytöstä johtuvaa korjausta tai takuuvaadetta.

HÖYRYGENERAATTORIN SÄILIÖN TYHJENTÄMINEN

(VAIN MALLEILLE, JOISSA ON HÖYRYGENERAATTORI)

Ennen aikaisemmin käytetyn kuivausrummun **kuljetusta myös** höyrygeneraattorin säiliö täytyy tyhjentää. Muuten säiliöstä tulevaa vettä voi läikkyä kuivausrummun sisään. Siirrä kuivausrumpua noin 40 cm pois päin seinästä ja kallista sitä taaksepäin.



1 Höyrygeneraattorin säiliön tyhjennystulppa sijaitsee etupuolella (oikealla alhaalla).

2 Aseta tyhjä astia tulpan alle (noin 2 l) ja vedä tulppa irti

3 Kun vesi on tyhjennetty, laita tulppa takaisin (jos tulppaa ei laiteta takaisin, vettä vuotaa kuivausrummusta seuraavan pesuohjelman aikana).

IONISOIJAJÄRJESTELMÄ

(VAIN TIETYT MALLIT)

Ilonisoija lisää negatiivisia ioneja kuivausrumpuun, millä on positiivinen vaikutus pyykkiin. **Kuidusta tulee joustavaa, ja vaatteesi ovat pehmeitä ja helppoja silittää.**

Prosessi tapahtuu kuivausohjelmien aikana.

.....

HÖYRYGENERAATTORIJÄRJESTELMÄ

(MALLISTA RIIPPUEN)

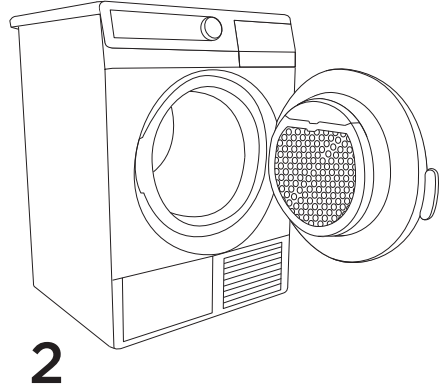
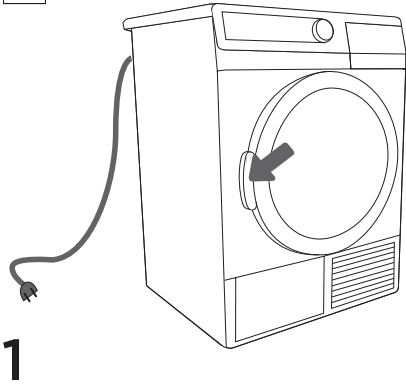
Pyykkisi käsittely ja hoito höyryllä. **Käytä höyryä ryppyjen suoristamiseen ja pyykin pehmentämiseen.** Pyykistä tulee pehmeää ja sileää, mikä tekee silityksestä paljon helpompaa



Poista pyykki kuivausohjelman päättyessä välittömästi kuivausrummusta sen uudelleen rypistymisen estämiseksi.

ENNEN ENSIMMÄISTÄ KÄYTTÖÄ

Varmista, että kuivaaja on irrotettu verkkovirrasta. Avaa tämän jälkeen luukku vetämällä sen vasenta puolta itseäsi kohden.



Puhdista kuivausrumpu ennen kuin käytät sitä ensimmäistä kertaa. Käytä kosteaa liinaa ja mietoa puhdistusainetta.

ENNEN LAITTEEN ENSIMMÄISTÄ KÄYTTÖKERTAA

(MALLI, JOSSA ON HÖYRYGENERAATTORI)

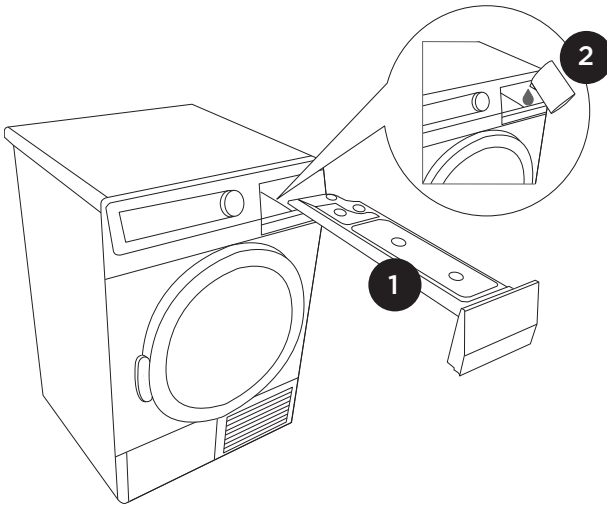
Jos valitset jonkin höyryohjelmista ensimmäiseksi ohjelmaksi, jolla kuivausrumpuasi käytetään, lisää ensin tislattua vettä höyrygeneraattorin säiliöön; kuivausrumpu tarvitsee tislattua vettä höyryn tuottamiseen. Jos höyrygeneraattorin säiliö on tyhjä, mikään höyryohjelmista ei ole käytettävissä. "LO" (höyrygeneraattorin säiliö tyhjä) ilmestyy näyttöön. Myöhemmin järjestelmä täyttyy automaattisesti lauhdevedellä, jota on kertynyt kuivausprosessin aikana.



Käytä vain tislattua vettä. Älä käytä tavallista hanavettä tai lisäaineita. Kalkkikerrostuma voi vahingoittaa lämmitintä. Takuu ei kata kalkkikerrostuman kerääntymisestä aiheutuvaa toimintahäiriötä tai vikaa.

Lisää tislattua vettä vain laitteen ollessa päällä ja kun yksi höyryohjelmista on valittuna (mutta ennen minkään kuivausohjelman käynnistämistä). Muuten pinta-anturi ei toimi, ja vettä voi vuotaa yli kuivausrummun sisään.

HÖRYGENERAATTORIN SÄILIÖN TÄYTTÄMINEN (MALLI, JOSSA ON HÖRYGENERAATTORI)



1 Irrota
lauhesäiliö.

2 Lisää tislattua
vettä hitaasti
hörygeneraa-
ttorin
säiliön suodattimeen



Hitaasti kaatamalla estät veden virtaamisen laitteen etuseinää pitkin alaspäin. (Hörygeneraattorin säiliö ei ole näkyvässä, sillä se sijaitsee kuivausrummun sisäosassa; vain hörygeneraattorin säiliön suodatin näkyy.

Kun hörygeneraattorin säiliö on täynnä, näyttöruudussa näkyy "FULL" ja kuuluu äänimerkki.

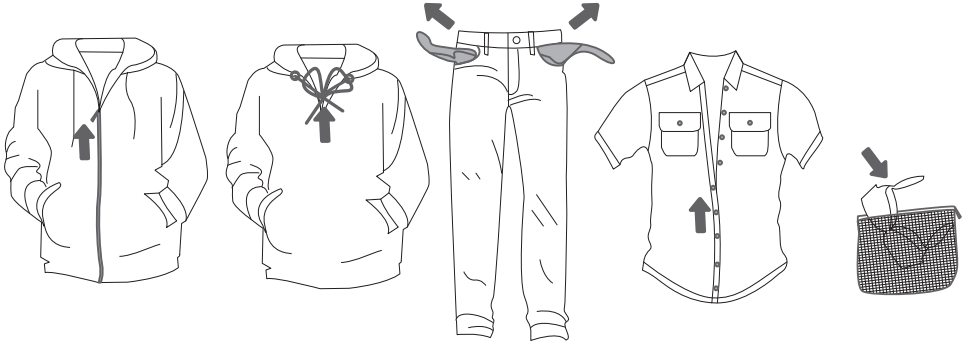
KUIVAUSVAIHEET (1 - 6)

VAIHE 1: TARKASTA PYYKISSÄSI OLEVAT MERKINNÄT

Normaali pesu Kevyt pesu	Max. pesu 95°C  	Max. pesu 60°C  	Max. pesu 40°C  	Max. pesu 30°C  	Käsinpesu 	Pesu ei sallittu 
Valkaisu	Valkaisu kylmässä vedessä 			Valkaisu ei sallittu 		
Kemiallinen pesu	Kemiallinen pesu kaikissa liuottimissa 	Tetrakloorieteeni R11, R113, Petroli 	Kemiallinen pesu kerosiinissa, puhtaassa alkoholissa ja R 113: ssa 	Kemiallinen pesu ei sallittu 		
Silitys	Kuuma silitysrauta max. 200 °C 	Kuuma silitysrauta max. 150°C 	Kuuma silitysrauta max. 110 °C 	Silitys ei sallittu 		
Kuivaus	Aseta tasaiselle pinnalle 	Ripusta märkänä  Ripusta 	Korkea lämpöt.  Alhainen lämpöt. 	Rumpukuivaus ei sallittu 		

VAIHE 2: PYYKIN VALMISTELU

1. Lajittele pyykki kankaan tyyppin ja paksuuden perusteella (katso Ohjelmataulukko).
2. Laita napit ja vetoketjut kiinni, sido nauhat ja käännä taskut nurinpäin.
3. Aseta erittäin herkäät vaatteet erityistarkoituksiin suunniteltuun pyykinpesupussiin. (Erityinen tekstiilipussi on saatavana erikseen.)



Seuraavan tyyppistä pyykkiä ei saa kuivata kuivausrummussa, sillä tämä voi johtaa vaatteiden turmeltumiseen:

- nahkavaatteet ja muut nahkatuotteet;
- vaatteet, jotka on vahattu tai käsitelty jollain muulla tavalla;
- vaatteet, joissa on suuria puu-, muovi-, tai metalliosia;
- vaatteet, joissa on paljetteja;
- vaatteita, joissa on metalliosia, jotka altistuvat ruosteelle

KUIVAUS KORISSA

(VAIN JOISSAKIN MALLEISSA)



Poista ennen ensimmäistä kuivausta kori ja kääreet rummusta.

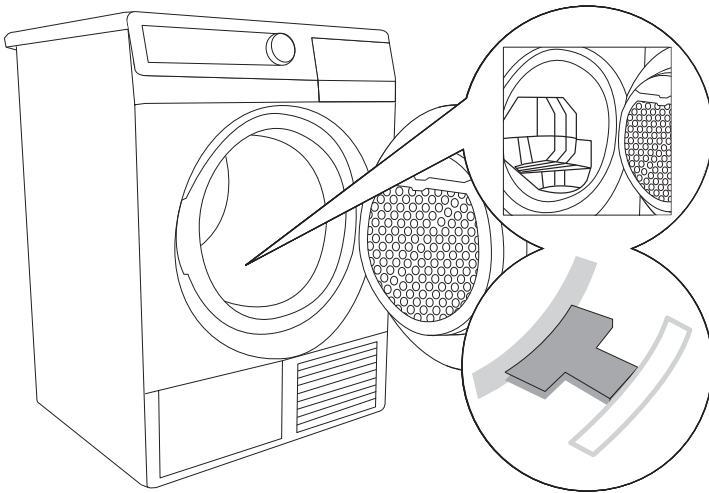
Korissa kuivauksen voi valita vain määritetyllä ajalla kuivauksessa.

Kiinnitä kori päinvastaisessa järjestyksessä sen irrotustoimenpiteeseen nähden, mutta ilman kuljetuspakkausta.

Korissa kuivaamista käytetään lenkkareiden ja muiden sellaisten tavaroiden kuivaamiseen, joiden pyörimisen haluat estää rummussa (max. kuormitus: 2,5 kg).

Kuivaa vain puhtaita lenkkareita. Puristele niitä pesun jälkeen sen verran, että niistä ei tipu vettä, kun laitat ne kuivausrummun sisään.

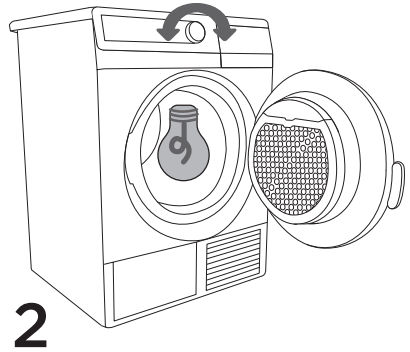
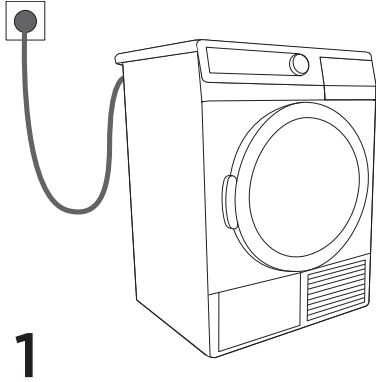
Tämän toiminnon aikana kori pysyy paikallaan. Varmista, että vältät kuivattavien tavaroiden koskettamista rumpuun, sillä ne voivat juuttua kiinni ja täten vahingoittua.



KUIVAUSRUMMUN PÄÄLLE KYTKEMINEN

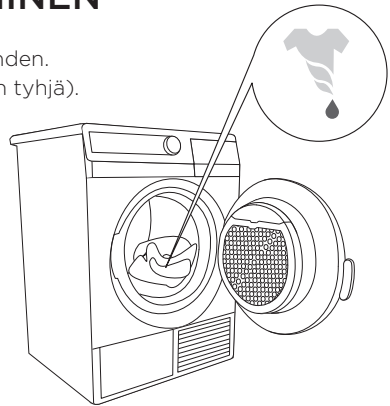
Liitä laite sähköverkkoon kytkemällä virtajohto.

Kierrä ohjelmanvalitsin mihin tahansa asentoon rumpun valaisemiseksi (on vain joissakin malleissa).
(Rumpuvalo ei sovellu muuhun tarkoitukseen.)



KUIVAUSRUMMUN TÄYTTÄMINEN

Avaa luukku vetämällä sen vasenta puolta itseäsi kohden.
Laita pyykki rumpun sisään (varmista, että rumpu on tyhjä).



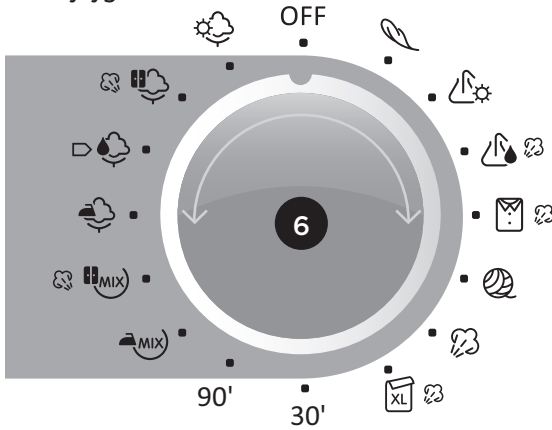
Älä laita pyykkiä kuivausrumpuun, jos sitä ei ole väännetty tai lingottu (suositeltu minimilinkous: 800 rpm).

Sulje kuivausrummun luukku.

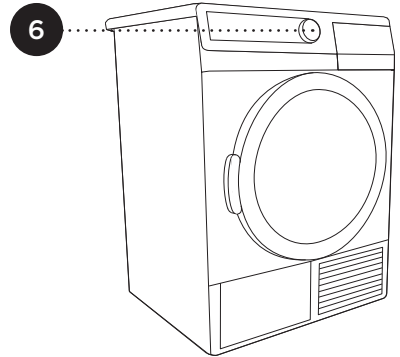
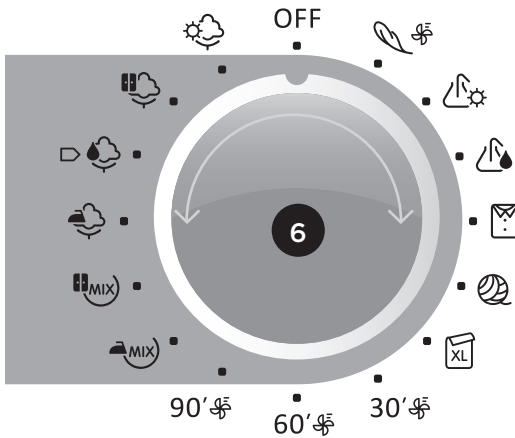
VAIHE 3: OHJELMAN VALITSEMINEN

Kierrä **ohjelman** valitsemiseksi ohjelmanvalitsinta vasemmalle tai oikealle (halutun pyykin kuivuustason mukaan).

Malli a)
on Höyrygeneraattori



Malli b)
ole Höyrygeneraattoria



Toiminnan aikana valitsin ei pyöri automaattisesti.

OHJELMATAULUKKO

(MALLI, JOSSA ON HÖYRYGENERAATTORI)

Ohjelma Kuivuustasot	Max. kuormitus	Pyykki	Lisätoiminnot
Puuvilla  Erittäin kuiva  Kaappikuiva  Normaalikuiva*   Silityskuiva	7 kg/ 8 kg/ 9 kg	Ei-hieno puuvillapyykki (pyyhkeet, froteepyyhkeet, sileäneulostekstiilit, T-paidat, housut, keittiötekstiilit jne.)	<ul style="list-style-type: none"> • Ajastus • Erittäin kuiva • Rypistymisenesto+ • Höyry (vain puuvillan kanssa – kaappikuiva)
Mix  Kaappikuiva  Silityskuiva	3,5 kg/ 3,5 kg/ 3,5 kg	Vaatteet, jotka on valmistettu kuitujen sekakuiduista (housut, T-paidat, puvut jne.)	<ul style="list-style-type: none"> • Ajastus • Erittäin kuiva • Rypistymisenesto+ • Höyry (vain sekapyykin kanssa – kaappikuiva)
Ajastettu ohjelma Kesto aika: 30´/90´	3,5 kg/ 4 kg/ 4 kg	Pyykki, joka täytyy kuivata perusteellisesti, tai pieni pyykkimäärä tai yksittäiset vaatteet.	<ul style="list-style-type: none"> • Ajastus • Rypistymisenesto+
 Vuodevaatteet	5 kg/ 5 kg/ 5 kg	Suuremmat pyykkikappaleet (vuodevaatteet, suuret pöytäliinat, suuret pyyhkeet jne.) – estää pyykin muodostumisen massaksi.b	<ul style="list-style-type: none"> • Ajastus • Erittäin kuiva • Rypistymisenesto+ • Höyry
 Höyrykäsitely	2 kg/ 2 kg/ 2 kg	Vaatteet, joita haluat käsitellä höyryllä (sesonkivaatteet, pyykin valmistelu helpompaan siltykseen jne.)	<ul style="list-style-type: none"> • Ajastus
 Villa	2 kg/ 2 kg/ 2 kg	Villavaatteet ja villasekoituksista valmistetut vaatteet (paidat, kaulahuivit, huivit jne.) – ohjelma on tarkoitettu ainoastaan vaatteiden pöyhimiseen tai pehmennykseen, mutta ei kuivaukseen.	
 Paidat	2 kg/ 2 kg/ 2 kg	Paidat ja puserot	<ul style="list-style-type: none"> • Ajastus • Erittäin kuiva • Rypistymisenesto+ • Höyry
Syntetiset  Kuiva  Erittäin kuiva	3,5 kg/ 3,5 kg/ 3,5 kg	Vaatteet, jotka on tehty keinokuiduista tai jotka sisältävät keinokuituja (T-paidat, housut, puvut, sukat ja sukkahousut, leningit jne.)	<ul style="list-style-type: none"> • Ajastus • Erittäin kuiva • Rypistymisenesto+ • Höyry (vain keinokuidulle – kuiva)
 Arat tekstiilit	2 kg/ 2 kg/ 2 kg	Pyykki, joka vaatii alemmissa lämpötiloissa kuivausta (puserot, hienot alusvaatteet, paidat, joissa on lisäkoristeita jne.) – Erikoistarkoituksiin suunnitellun pyykinpesupussin käyttöä suositellaan.	<ul style="list-style-type: none"> • Ajastus • Erittäin kuiva

* Testausohjelma EN61121 -standardin mukaan


OHJELMATAULUKKO


(MALLI, JOSSA EI OLE HÖYRYGENERAATTORIA)


Ohjelma Kuivuustasot	Max. kuormitus	Pyykki	Lisätoiminnot
Puuvilla  Erittäin kuiva  Kaappikuiva  Normaalikuiva*   Silityskuiva	7 kg/ 8 kg/ 9 kg	Ei-hieno puuvillapyykki (pyyhkeet, froteepyyhkeet, sileäneulokset, T-paidat, housut, keittiökankaat jne.)	<ul style="list-style-type: none"> • Ilman ionisoija • Ajastus • Erittäin kuiva • Rypistymisenesto+
Mix  Kaappikuiva  Silityskuiva	3,5 kg/ 3,5 kg/ 3,5 kg	Vaatteet, jotka on valmistettu sekoitemateriaalista (housut, T-paidat, puvut jne.)	<ul style="list-style-type: none"> • Ilman ionisoija • Ajastus • Erittäin kuiva • Rypistymisenesto+
Ajastettu ohjelma Kesto aika: 30' / 60' / 90'	3,5 kg/ 4 kg/ 4 kg	Pyykki, joka täytyy kuivata perusteellisesti, tai pieni pyykkimäärä tai yksittäiset vaatteet.	<ul style="list-style-type: none"> • Ajastus • Rypistymisenesto+ • Ilmanpoisto
 Vuodevaatteet	5 kg/ 5 kg/ 5 kg	Suuremmat kappaleet (vuodevaatteet, suuret pöytäliinat, suuret pyyhkeet jne.)	<ul style="list-style-type: none"> • Ilman ionisoija • Ajastus • Erittäin kuiva • Rypistymisenesto+
 Villa	2 kg/ 2 kg/ 2 kg	Villavaatteet ja villasekoituksista valmistetut vaatteet (paidat, kaulahuivit, huivit jne.) - ohjelma on tarkoitettu ainoastaan vaatteiden pöyhimiseen tai pehmennykseen, mutta ei kuivaukseen.	
 Paidat	2 kg/ 2 kg/ 2 kg	Paidat ja puserot	<ul style="list-style-type: none"> • Ilman ionisoija • Ajastus • Erittäin kuiva • Rypistymisenesto+
Synteettiset  Kuiva  Erittäin kuiva	3,5 kg/ 3,5 kg/ 3,5 kg	Vaatteet, jotka on tehty keinokuiduista tai jotka sisältävät keinokuituja (T-paidat, housut, puvut, sukut ja sukkahousut, leningit jne.)	<ul style="list-style-type: none"> • Ilman ionisoija • Ajastus • Erittäin kuiva • Rypistymisenesto+
 Arat tekstiilit	2 kg/ 2 kg/ 2 kg	Pyykki, joka vaatii kuivausta alhaisemmissa lämpötiloissa (puserot, hienot alusvaatteet, paidat, joissa on lisäkoristeita jne.) - Erityistarkoituksiin suunnitellun pyykinpesupussin käyttöä suositellaan.	<ul style="list-style-type: none"> • Ajastus • Erittäin kuiva • Rypistymisenesto+ • Tuuletus


* Testausohjelma EN61121 -standardin mukaan

Kuivuustasot:

 Pyykki kuivataan tehokkaasti; tästä syystä ohjelma sopii vaikeammin kuivuvulle pyykille.

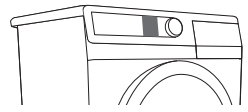
 Kuivauksen jälkeen pyykki on niin kuivaa, että se voidaan laittaa suoraan kaappiin.

 Kuivauksen jälkeen pyykki on kuivaa.

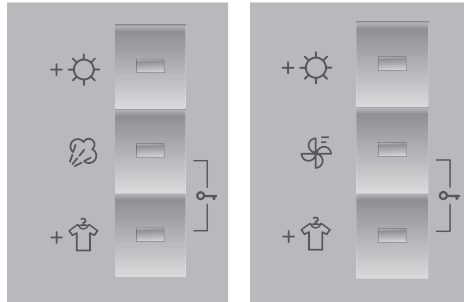
 Kuivauksen jälkeen pyykki on vielä kosteaa ja soveltuu näin hyvin silittettäväksi.

Jos pyykkisi ei kuivu haluttuun kuivaustasoon, käytä lisätoimintoja tai sopivampaa ohjelmaa.

VAIHE 4: LISÄTOIMINNOT



- 5a
- 5b
- 5c



Aktivoi/poista käytöstä toiminto painamalla asiaankuuluvaa painiketta (ennen START/TAUKO-painikkeen painamista).



5a

Erittäin kuiva (Tehokuivaus)

Joka kerta, kun painiketta painetaan (kolme tasoa), pyykin lopullinen kuivuustaso ja kuivausaika muuttuvat.



5b

Höyry (mallista riippuen),

ryppyjen suoristamiseen ja pyykin pehmentämiseen höyryllä, vain ohjelmille, joissa höyrykäsittely on mahdollista (ohjelman vieressä on symboli).



5b

Tuuletus (mallista riippuen)

puhtaiden vaatteiden raikastamiseen viileällä ilmalla (ohjelman vieressä on symboli).



5c

Rypistymisenesto+

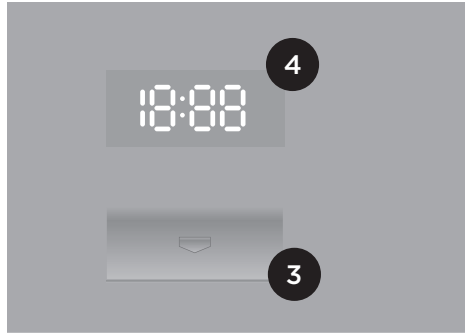
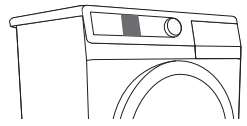
Rypistymisen estämiseen, jos pyykkiä ei oteta välittömästi pois kuivausrummista kuivauksen päätyttyä. Oletusasetus on kaksi tuntia. Kesto voidaan asettaa nolasta maksimissaan neljään tuntiin. Viimeisin asetus tallennetaan. Toiminto poistuu käytöstä, kun kuivausrummun luukku avataan.



5b + 5c

Lapsilukko

Aktivoi lapsilukko painamalla samanaikaisesti (5b)- ja (5c)-painikkeita ja pitämällä niitä painettuna vähintään kolme sekuntia. Merkkivalo syttyy vahvistamaan valinnan. Noudata samaa toimenpidettä lapsilukon käytöstä poistamiseen. Niin kauan, kun lapsilukko on aktivoituna, ohjelmaa tai lisätoimintoja ei voida muuttaa. Laitteen voi kytkeä pois päältä vain kiertämällä ohjelmanvalitsimen "OFF"-asettoon. Lapsilukko säilyy aktivoituna senkin jälkeen, kun laite kytketään pois päältä. Uuden ohjelman valitsemiseksi se täytyy kytkeä pois päältä.



Ajastus

Käytä tätä toimintoa kuivausohjelman käynnistämiseen sen jälkeen, kun tietty aika on kulunut umpeen. Viiveaika voidaan asettaa enintään viiteen tuntiin 30 minuutin askelin ja enintään 24 tuntiin 1 tunnin askelin.

Toiminto aktivoituu, kun START/TAUKO -painiketta painetaan. Ajan laskenta tapahtuu minuuteissa. Kun ajan laskenta saavuttaa nollan, valittu kuivausohjelma käynnistyy automaattisesti.

Paina ohjelman viiveajan keskeyttämiseksi tai muuttamiseksi START/TAUKO -painiketta. Paina (3)-painiketta uuden viiveajan valitsemiseksi. Paina START/TAUKO -painiketta uuden asetuksen vahvistamiseksi. Paina viivästetyn käynnistykseen asetuksen nopeaksi peruuttamiseksi (3)-painiketta ja pidä sitä painettuna 3 sekuntia.

Jos virransyötössä ilmenee vika ennen kuin viiveaika on kulunut umpeen, paina START/TAUKO -painiketta ajan laskennan jatkamiseksi.



Joitakin toimintoja ei voida valita joidenkin ohjelmien kanssa; äänimerkki ja vilkkuva valo muistuttavat sinua tällaisista tapauksista (katso Ohjelmataulukko).

ÄÄNIMERKKI

Valitse äänimerkin voimakkuus painamalla samanaikaisesti painiketta (5a) ja kiertämällä ohjelmanvalitsin (6) myötöpäivään ensimmäiseen asentoon. Joka kerta, kun painiketta (5a) painetaan, lopullinen äänenvoimakkuustaso muuttuu (kolme tasoa). Äänenvoimakkuustaso ilmaistaan näyttöyksikössä. Viimeisin asetus tallennetaan.



Laitteen sähköverkosta irrottamisen jälkeen kaikki asetukset palautuvat tehdasoletusarvoihinsa, paitsi äänimerkin voimakkuus, rypistymisenesto+ ja lapsilukon asetus.

VALMIUSTILA

Ellei mitään ohjelmaa ole valittu ja käynnistetty eikä muitakaan toimintoja ole tehty viiden minuutin kuluessa koneen päällekytkemisestä, näyttö kytkeytyy energian säästämiseksi pois päältä automaattisesti. Merkkivalo START/PAUSE -painike välähtää. Näyttö kytkeytyy päälle jälleen kääntäessäsi ohjelman valitsinta tai painaessasi painiketta. Jos mitään toimintoa ei suoriteta ohjelman päätyttyä, näyttö myös kytkeytyy viiden minuutin kuluttua pois päältä. Merkkivalo START/PAUSE -painike välähtää.

P_o = painotettu teho 'pois-tilassa' [W]	0,00
P_I = painotettu teho 'päälle jätetyssä tilassa' [W]	0,5
T_I = aika 'päälle jätetyssä tilassa' [min]	10,0



Kuivausaika voi muuttua alhaisen verkkojännitteen tai erilaisen pyykkikuorman vuoksi. Kuivausaika päivittyy jatkuvasti näytöllä.

VAIHE 5: OHJELMAN KÄYNNISTÄMINEN

Paina START/TAUKO -painiketta.

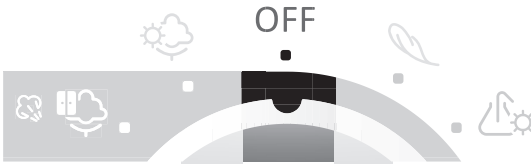
Käynnistä viiveaika (jos valittu), tai ohjelman päättymiseen jäljellä oleva aika ja ajan laskenta ilmaistaan näyttöyksikössä.

Valittujen toimintojen vieressä olevat merkkivalot syttyvät.



VAIHE 6: KUIVAUSOHJELMAN PÄÄTTYMINEN

Äänimerkki ilmaisee kuivausohjelman päättymisen. Merkkivalot syttyvät ja START/TAUKO -painikkeessa oleva valo vilkkuu.



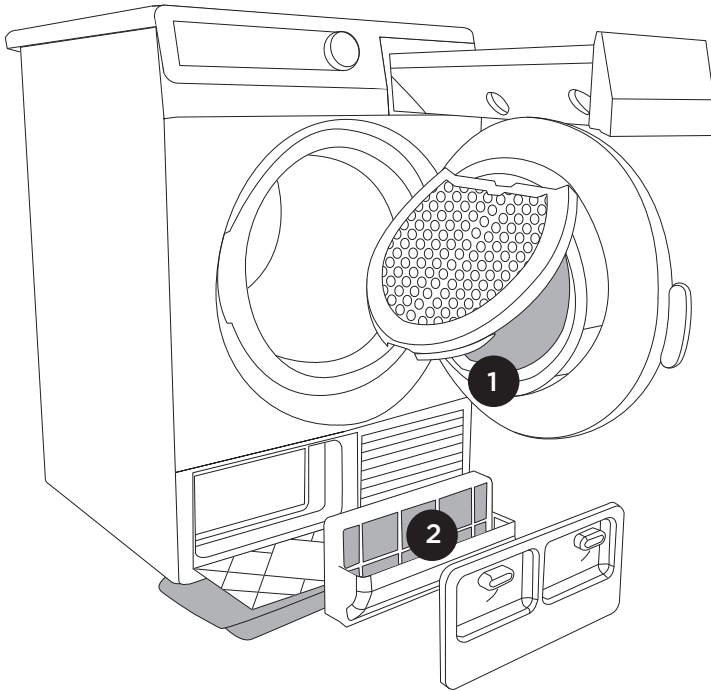
1. Avaa kuivausrummun luukku.
2. Puhdista suodattimet (katso osio Puhdistus ...).
3. Ota pyykki rummusta.
4. Sulje luukku!
5. Kytke laite pois päältä (kierrä ohjelmanvalitsin "OFF"-asentoon).
6. Tyhjennä lauhdesäiliö.
7. Irrota virtajohto pistorasiasta.



Ilmaistu kuivausaika perustuu standardin EN 61121 mukaisiin testeihin, ja se saattaa muuttua kuivausprosessin aikana pyykin määrästä ja alkukosteudesta riippuen.

PUHDISTUS JA HOITO

Kuivausrumpu on varustettu **suodatusjärjestelmällä**, joka koostuu useasta suodattimesta, jotka estävät epäpuhtauksien pääsyn lämmönvaihdinjärjestelmään.



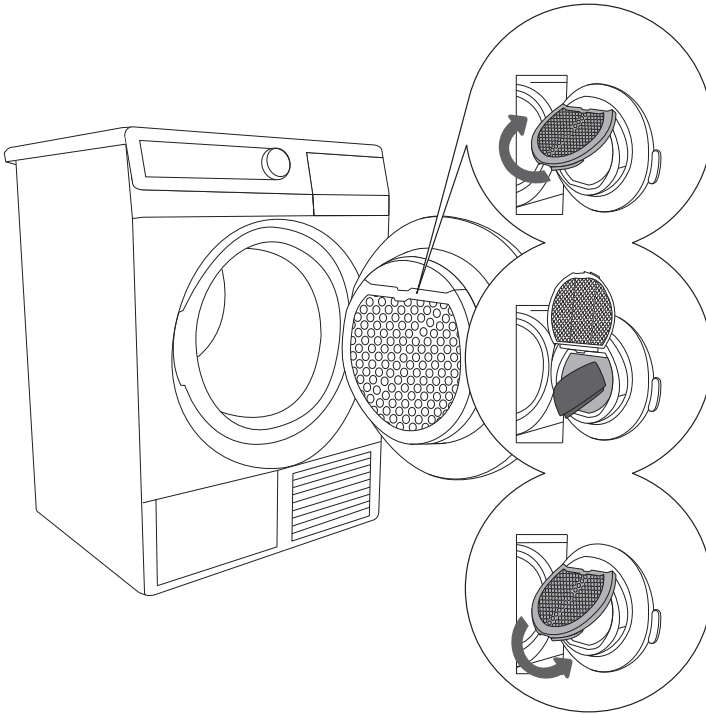
1 Verk-
kosuodatin

2 Lämpö-pumpun
suodatin



Kuivausrumpua ei saa koskaan käyttää ilman, että suodattimet ovat paikallaan, tai vahingoittuneiden suodattimien kanssa, sillä kankaasta kertyneiden kuitujen liiallinen määrä voi aiheuttaa kuivausrummun toimintahäiriön tai vian.

LUUKUSSA OLEVAN VERKKOSUODATTIMEN PUHDISTUS



1 Nosta
suodattimen
kansi.

2 Kaavi
suodattimen
kanta varovasti
kuitu- ja
lankakerroksen
poistamiseksi.

3 Sulje
suodattimen
kansi.



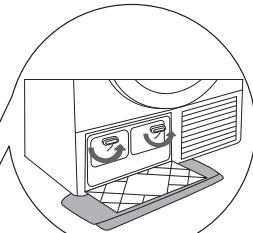
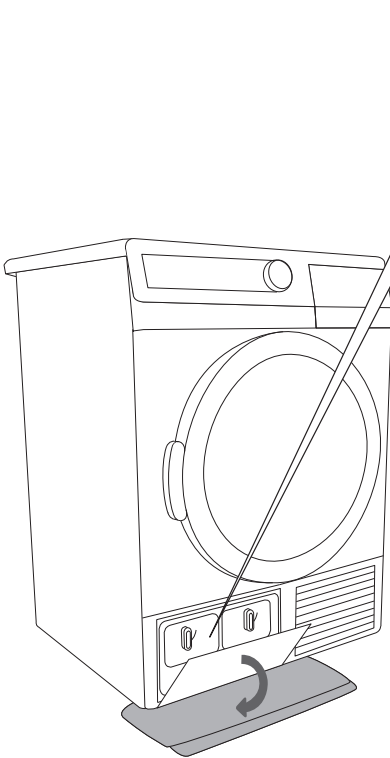
Sulje luukussa oleva suodattimen kansi aina varovasti, jotta et satuta sormiasi.

Puhdista tarvittaessa myös suodattimen kotelo ja luukun tiiviste.

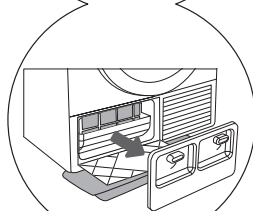
Puhdista verkkosuodatin jokaisen kuivauskerran jälkeen.

LÄMPÖPUMPUN SUODATTIMEN PUHDISTUS

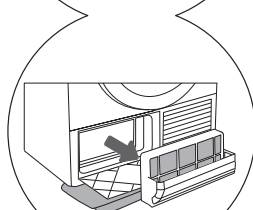
Aseta imukykyinen kangas lattialle kuivausrummun eteen (mahdollinen veden läikkyminen).



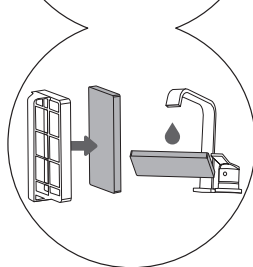
1 Avaa ulkokansi (pidä kahvaa vasemmalta puolelta ja vedä alaspäin).



2 Käytä kahvaa lämpöpumpun vahtosuodattimen irrottamiseen.



3 Irrota lämpöpumpun vahtosuodatin kahvastaan. Käytä kosteaa liinaa lämpöpumpun kotelon puhdistukseen.



4 Pese suodatin juoksevan veden alla. Kuivaa suodatin ennen sen takaisin paikalleen laittamista.



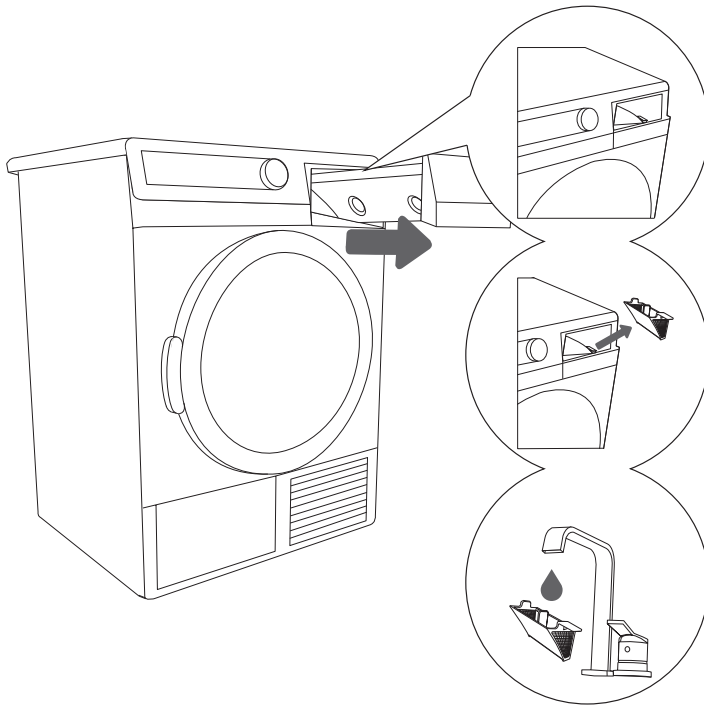
Laita lämpöpumpun vahtosuodatin (joka asetetaan kuivausrummun sisään) takaisin (varmista, että suodatin on laitettu oikein tukirungon sisään; muuten lämmönvaihdin voi mennä tukkoon).

Sulje ulkokansi (paina sitä ylöspäin laitetta kohti, kunnes se napsahtaa takaisin paikalleen). Puhdista vahtosuodatin vähintään viiden kuivauskerran välein.

HÖYRYGENERAATTORIN SÄILIÖN SUODATTIMEN PUHDISTUS (MALLI, JOSSA ON HÖYRYGENERAATTORI)

Joka kerta, kun tyhjennät lauhdesäiliön, puhdista myös höyrygeneraattorin säiliön suodatin.

Suodatin sijaitsee säiliön pesässä (näkyvä, kun lauhdesäiliö irrotetaan).



1 Irrota lauhdesäiliö.

2 Irrota suodatin lauhdesäiliön pesässä olevasta tukirungosta.

3 Puhdista suodatin perusteellisesti juoksevan veden alla. Puhdista tarvittaessa myös suodattimen tukirunko.

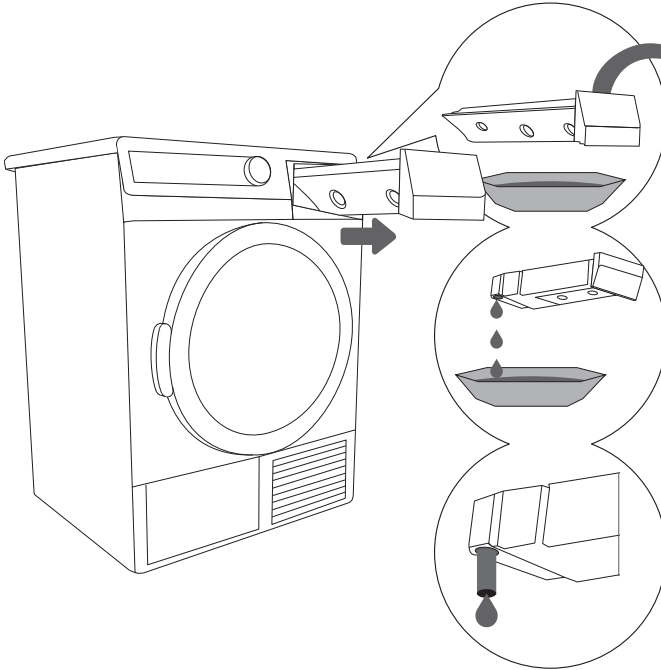


Varmista, että toiminnan aikana kertyneet kuidunjäämät eivät pääse kuivausrumpuun, sillä tämä voi tukkia järjestelmän.

Laita suodatin oikein takaisin tukirungon sisään (muuten suodatin ei suorita toimintoaan, mikä voi johtaa järjestelmän tukkeutumiseen)

LAUHDESÄILIÖN TYHJENNYK

Tyhjennä lauhdesäiliö jokaisen kuivauskerran jälkeen.



.....
1 Irrota lauhdesäiliö ja käännä se.

.....
2 Kaada vesi ulos ja laita säiliö takaisin paikalleen.

.....
(2) Vedä astian nokka pois helpompaa tyhjennystä varten (vain joissakin malleissa).



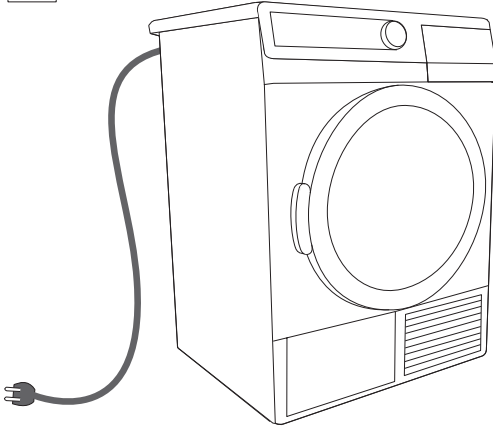
Lauhdesäiliöstä peräisin oleva vesi ei ole juomakelpoista. Jos se suodatetaan perusteellisesti, sitä voidaan käyttää silytykseen.

Älä koskaan lisää kemiallisia aineita tai hajusteita tai hajuvesiä lauhdesäiliöön.

Varmista, että irrotat laitteen sähköverkosta ennen puhdistusta. Aseta ohjelmanvalitsin "OFF"-asentoon ja irrota virtajohto pistorasiasta.

KUIVAUSRUMMUN PUHDISTUS

Pyyhi kuivausrummun ulkopuoli kostealla liinalla ja miedolla pesuaineella. Älä käytä pesuaineita tai puhdistusaineita, jotka voivat vahingoittaa kuivausrumpua (noudata puhdistusaineen/pesuaineen valmistajien suosituksia ja varoituksia). Pyyhi kuivausrummun kaikki osat kuivaksi pehmeällä liinalla.



Irrota kuivausrumpu aina sähköverkosta ennen puhdistusta.

Lisälaitteistot ja huoltolaitokset voidaan katsoa osoitteesta: www.gorenje.com

OHJELMAN KESKEYTTÄMINEN JA MUUTTAMINEN

KESKEYTYKSET

Ohjelman etenemisen keskeyttäminen

Paina START/TAUKO -painiketta ohjelman keskeyttämiseksi/jatkamiseksi.

Avoin luukku

Jos kuivausrummun luukku avataan kuivausprosessin aikana, kuivausohjelma keskeytyy.

Kun luukku on kiinni ja START/TAUKO -painiketta painetaan, kuivaus jatkuu siitä vaiheesta, jossa se keskeytettiin.

Täysi lauhdesäiliö

Kun lauhdesäiliö on täynnä, kuivausohjelma keskeytyy (merkkivalo 2b vilkkuu). Tyhjennä lauhdesäiliö (katso osio Puhdistus ja huolto).

Paina START/TAUKO -painiketta kuivausohjelman jatkamiseksi vaiheesta, jossa se keskeytyi.

Virransyötön vika

Kun virransyöttö jatkuu, START/TAUKO -painikkeessa oleva merkkivalo vilkkuu.

Paina START/TAUKO -painiketta kuivausprosessin jatkamiseksi.

OHJELMAN/TOIMINTOJEN MUUTTAMINEN

Paina START/TAUKO -painiketta ja kierrä ohjelmanvalitsin "OFF"-asentoon.

Valitse toinen ohjelma/toiminto ja paina uudelleen START/TAUKO -painiketta.

HENKILÖKOHTAISTEN ASETUSTEN TALLENTAMINEN

Alkuasetukset voidaan muuttaa. Kun ohjelma ja lisäasetukset valitaan, voit tallentaa tällaisen yhdistelmän painamalla START/TAUKO -painiketta ja pitämällä sitä painettuna viisi sekuntia. START/TAUKO -painikkeessa oleva merkkivalo sekä äänimerkki vahvistavat valintasi.

S C (asetuksia muutettu) näytetään lyhyesti näytössä.

Paina START/TAUKO -painiketta kuivausprosessin käynnistämiseksi.

Muutettu yhdistelmä ilmestyy joka kerta, kun kytket kuivausrummun päälle.

Käytä samaa menettelyä muuttamaan aikaisemmin tallennetun yhdistelmän.

MIKÄ NEUVOKSI...?

Ympäristöstä (esim. sähköverkosta) peräisin olevat häiriöt voivat johtaa monenlaisiin virheraportteihin. (katso seuraavalla sivulla oleva Taulukko) Tällaisessa tapauksessa:

- kytke laite pois päältä ja odota vähintään yksi minuutti;
- kytke laite päälle ja käynnistä kuivausohjelma uudelleen.
- Jos vika jatkuu, ota yhteyttä valtuutettuun huoltolaitokseen.
- Pystyt ratkaisemaan useimmat kuivausrummun toiminnassa ilmentyvät häiriöt itse.
- Vain riittävästi koulutettu henkilö saa suorittaa **korjaukset**.
- Takuu ei kata kuivausrummun vääränlaisesta liitännästä tai käytöstä johtuvaa korjausta tai takuuvaadetta. Tällaisissa tapauksissa käyttäjä vastaa itse korjauskuluista.



Takuu ei kata ympäristöstä peräisin olevista häiriöistä (salamanisku, sähköverkon viat, luonnonkatastrofit jne.) johtuvia virheitä tai vikoja.

Ongelma/vika	Syy	Mikä neuvoksi ...?
Kuivausrumpu ei toimi.	<ul style="list-style-type: none"> • Pistorasiassa ei jännitettä. 	<ul style="list-style-type: none"> • Tarkasta, onko virtajohdon pistoke laitettu kunnolla pistorasiaan. • Tarkasta sulake.
Pistorasiassa on jännite, mutta rumpu ei pyöri eikä kuivausrumpu toimi.	<ul style="list-style-type: none"> • Ohjelmaa ei käynnistetty ohjeiden mukaisesti. • Luukku ei ole kunnolla kiinni. • Lauhdesäiliö on täynnä. • Viivästetty käynnistys-toiminto on valittu. 	<ul style="list-style-type: none"> • Lue käyttöohjeet uudelleen. • Työnnä luukku laitetta kohti. • Tyhjennä lauhdesäiliö (katso osio Puhdistus ja huolto). • Odota, kunnes näytössä ilmaistu aika kuluu umpeen.
Pyykki ei ole kuivunut tai kuivauksen kesto on yli 4 h.	<ul style="list-style-type: none"> • Suodattimet eivät ole puhtaita. • Tila ei ole riittävästi ilmastoitu. • Sopimaton lämpötila tilassa • Pyykkiä ei ole väännetty tai lingottu riittävästi. • Laitteessa olevan kuivattavan pyykin määrä on liian suuri tai riittämätön. 	<ul style="list-style-type: none"> • Puhdista suodattimet. • Asenna kuivausrumpu sopivaan tilaan (katso osio Asennus ...) • Tarkasta, onko lämpötila siinä tilassa, johon kuivausrumpu on asennettu, liian korkea (yli 25 °C) tai liian alhainen (alle 10 °C). • Kuivausrumpuun laitettua pyykkiä ei oltu väännetty tai lingottu riittävästi, tai valittiin sopimaton kuivausohjelma. • Käytä sopivaa ohjelmaa tai käytä ajastettua ohjelmaa. Nosta valitun ohjelman lopullista kuivuustasoa (tehokuivaus-toiminto).
Epätasaisesti kuivunut pyykki.	<ul style="list-style-type: none"> • Kerralla kuivattavan pyykin määrä on liian suuri. • Eri paksuuskisten kappaleiden kuivaaminen • Eri tyyppisten pyykkien kuivaaminen 	<ul style="list-style-type: none"> • Varmista, että pyykki on lajiteltu tyyppin ja koon perusteella valitun ohjelman mukaan (katso osio Kuivaus – Pyykin ja Ohjelmataulukon valmistelu).
Vika rummun valaistuksessa.	<ul style="list-style-type: none"> • Valaistusta ei ole, kun kuivausrummun luukku avataan. 	<ul style="list-style-type: none"> • Irrota kuivausrumpu sähköverkosta ja ota yhteyttä valtuutettuun huoltolaitokseen.
Näytössä: F3	<ul style="list-style-type: none"> • Täysi lauhdesäiliö • Jos lauhdesäiliö on tyhjä, pumpussa on vika. 	<ul style="list-style-type: none"> • Tyhjennä lauhdesäiliö (katso osio Puhdistus ja huolto). • Irrota laite sähköverkosta ja ota yhteyttä lähimpään huoltolaitokseen.
Näytössä:F4	<ul style="list-style-type: none"> • Tukkeutuneet suodattimet • Jos suodattimet ovat puhtaita, kyseessä saattaa olla kompressorin vika. 	<ul style="list-style-type: none"> • Puhdista suodattimet. • Irrota laite sähköverkosta ja ota yhteyttä lähimpään huoltolaitokseen.
Näytössä:"LO"	<ul style="list-style-type: none"> • Höyrygeneraattorin säiliö on tyhjä. 	<ul style="list-style-type: none"> • Lisää tislattua vettä.

Kirjoita ylös vika-/virhekoodi: **F0, F1** tai **F2**, irrota laite sähköverkosta ja ota yhteyttä lähimpään valtuutettuun huoltoon (puhelukeskukseen).

VINKKEJÄ JA SUOSITUKSIA KUIVAUKSEEN JA KUIVAUSRUMMUN TALOUDELLISEEN KÄYTTÖÖN

Kaikista taloudellisin tapa kuivata on kuivata suositeltu pyykkimäärä kussakin erässä (katso Ohjelmataulukko).

Sellaisen pyykin kuivaamista, joka on valmistettu erityisen hienoista kankaista, jotka voivat turmeltua, ei suositella.

Hoitoaineen käyttö pesujaksossa ei ole tarpeellista, sillä pyykki on pehmeää ja sileää kuivausrummussa kuivauksen jälkeen. Kuivausaika lyhenee ja virrankulutus alenee, jos vaatteet väännetään tai lingotaan perusteellisesti ennen kuivausta. Valitsemalla sopivan kuivausohjelman vältät pyykkisi ylikuivaamisen sekä silitykseen tai kankaan kutistumiseen liittyvät ongelmat.

Suodattimien säännöllinen puhdistus johtaa optimaaliseen kuivausaikaan ja minimaaliseen virrankulutukseen.

Pienempiä pyykkimääriä tai yksittäisiä vaatteita kuivatessa anturi ei välttämättä havaitse pyykissä olevaa todellista kosteustasoa. Tällaisissa tapauksissa suositellaan pienempien kappaleiden tai määrien kuivaamista kuivemman pyykin ohjelmilla tai ajastetulla ohjelmalla.

HÄVITTÄMINEN

Pakkaus on valmistettu ympäristöystävällisistä materiaaleista, joita voidaan kierrättää ja jotka voidaan hävittää tai tuhota ilman vaaraa ympäristölle. Pakkausmateriaalit merkitään asiaan kuuluvasti tähän tarkoitukseen.



Tuotteessa tai sen pakkauksessa oleva **symboli** ilmaisee, että tuotetta ei saa käsitellä tavallisena kotitalousjätteenä. Tuote tulee viedä valtuutettuun keräyskeskukseen sähköisten ja elektronisten jätelaitteiden käsittelyä varten.

Kun **hävität** vanhentuneen laitteen, varmista, että irrotat virtajohdon ja tuhoat luukun kytkimen ja salvan luukun sulkeutumisen estämiseksi (lasten turvallisuus).

Tuotteen **hävittäminen** oikealla tavalla auttaa ehkäisemään ympäristöön ja ihmisten terveyteen kohdistuvia negatiivisia seurauksia ja vaikutuksia, jotka voisivat ilmetä, jos tuote hävitetään sopimattomalla tavalla. Ota yhteyttä asianmukaisiin jätehuollosta vastuussa oleviin kunnallisiin viranomaisiin, jätehuoltopalveluun tai liikkeeseen, josta ostit tuotteen.

TYYPILLISEN KÄYTÖN TAULUKKO

Taulukko luettelee pesukoneen eri linkousnopeuksilla käsitellyn testipyykkierän arvot jäljelle jääneelle kosteudelle, kuivausajalle ja virrankulutukselle (ohjelmalla puuvilla vakio).

SPK A	Kuivausaika [min]			Sähkönkulutus [kWh]								
				A			A+			A++		
[RPM]	7kg	8kg	9kg	7kg	8kg	9kg	7kg	8kg	9kg	7kg	8kg	9kg
800	160	185	215	2,32	2,71	2,91	2,07	2,12	2,34	1,75	1,97	2,28
1000	155	180	210	2,19	2,51	2,71	1,97	2,02	2,22	1,63	1,80	2,19
1200	145	170	200	1,93	2,18	2,39	1,77	1,82	1,98	1,43	1,65	1,87
1400	125	150	180	1,54	1,72	1,85	1,46	1,51	1,58	1,21	1,31	1,39
1600	123	148	178	1,51	1,69	1,82	1,42	1,49	1,54	1,18	1,27	1,35

(mitattu standardin EN 61121 perusteella)

Vakio-ohjelmat puuvillapyykille voimassa olevan asetuksen (EU) nro 392/2012 vaatimusten mukaisesti

Ohjelma	Pyykin määrä maksimi-/ puolitäyttö [kg]	Ohjelman kesto [min]	Sähkönkulutus [kWh]		
			A	A+	A++
Puuvilla vakio ▷	7 / 3,5	155 / 98	2,19 / 1,39	1,97 / 1,00	1,63 / 0,93
Puuvilla vakio ▷	8 / 4	180 / 107	2,51 / 1,49	2,02 / 1,08	1,80 / 1,01
Puuvilla vakio ▷	9 / 4,5	210 / 119	2,71 / 1,70	2,22 / 1,19	2,19 / 1,17

Vakiopuuvillaohjelma ▷ on tarkoitettu kosteusasteeltaan normaalin puuvillapyykin kuivaamiseen. Se on energiankulutuksen kannalta tehokkain kuivausohjelma puuvillapyykille.

Pyykin tyypin ja määrän, linkouksen, virransyötön heilahtelun sekä ympäristön lämpötilan ja kosteuden poikkeamista johtuen käyttäjän mittaamat arvot voivat poiketa taulukossa esitetyistä arvoista.

Pidätämme oikeuden kaikkiin käyttöohjeiden muutoksiin ja virheisiin.

