

## 尊敬的客户：

感谢您选择 ASKO 的这款优质产品。

希望它符合您的期望，满足您多年来的需求。斯堪的纳维亚设计风格将简约的线条、日常功能和优异的质量融合在一起。这些特点是我们所有产品的主要特色，也是它们风靡全球的原因。

为了确保最有效的利用这款新的洗碗机，建议在使用洗碗机前先阅读随附的操作指南。本操作指南也包括如何帮助保护环境的信息。



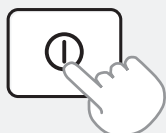
## 操作指南

洗碗机  
ASKO D5426

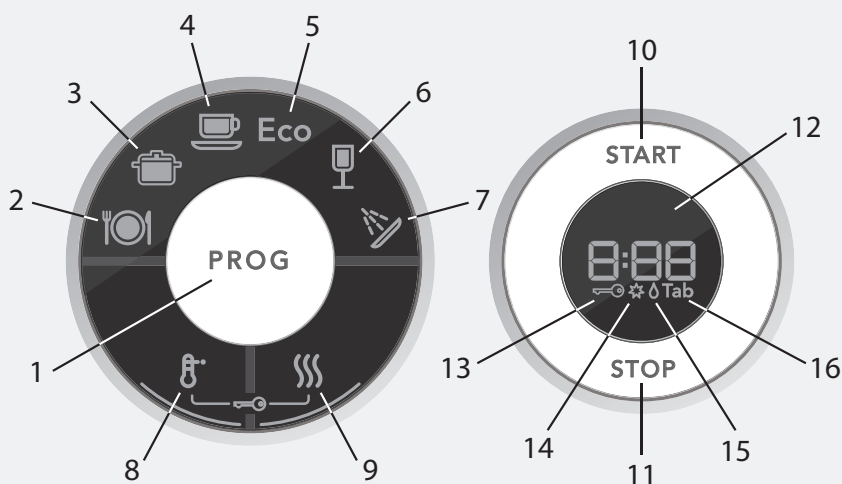
# 目录

前面板	2	保养与清洁	13
安全指南	3	故障排除指南	15
第一次清洗前	4	技术信息	17
在洗碗机中放入碗盘	5	安装	18
使用洗碗机	7	服务	22
设置	10	程序图表	23

## 前面板



要启动设备，请按住主电源开关直到窗口亮起。



- |                      |                         |                      |
|----------------------|-------------------------|----------------------|
| 1 程序选择旋钮             | 7 Rinse & Hold (冲水待洗)   | 13 儿童锁 (按键锁)         |
| 2 Daily wash (日常洗程)  | 8 High temperature (高温) | 14 盐指示器              |
| 3 Heavy wash (强力洗程)  | 9 Long dry (长时间烘干)      | 15 亮碟剂指示器            |
| 4 Normal wash (一般洗程) | 10 Start                | 16 自动调节 (3合1/多功能洗涤剂) |
| 5 Eco wash (节能洗程)    | 11 Stop                 |                      |
| 6 Quick wash (快洗洗程)  | 12 显示                   |                      |

此面板采用带声音回馈的触控式按键 (请参见设置一章)。

### 注意!

- 在最后一次按键操作完成两分钟后，窗口会进入待机模式以节省能源。窗口亮度会降低。按一下程序选择键或其中一个选项键，均可重新激活窗口。



## 安全指南

### 一般守则

- 阅读操作指南并将其置于安全地点！
- 切勿将洗碗机用于这些操作说明中未指定的用途。
- 请勿将除碗盘餐具之外的任何其他物品放入洗碗机门或碗篮。
- 切勿将洗碗机门保持开启状态，这样有可能会将人绊倒。
- 请仅使用洗碗机洗涤剂！
- 以下人员可以使用本机器：8岁及以上儿童、体力不支者、精力不足者、记忆丧失者或经验知识不足者。这些个体必须在监护下使用本机器，或就如何使用本机器和了解可能发生的危险给以指导。禁止儿童在不受监护的情况下进行对本机的清洁操作。
- 务必看管好儿童，以防其摆弄洗碗机。
- 主电缆受损时，仅能由合格电工更换。
- 本洗碗机适合家用或与其类似的用途，例如：
  - 商店、办公室和其他工作场所的员工厨房。
  - 农舍。
  - 供饭店、汽车旅馆和其他类型住处的客人使用。
  - 提供住宿和早餐的饭店。
- 切勿将含有溶剂残余的碗盘放入洗碗机内，以免发生爆炸。此外，带有灰烬、蜡或润滑油的碗盘也不可放入洗碗机中清洗。

#### 警告!

在摆放刀具和其他尖锐的餐具时，在刀叉篮中务必保持尖端朝下，而在其他碗篮中则保持尖端水平。

### 安装

请参阅安装一节。

### 儿童安全

- 加入洗涤剂后始终要立即关闭洗碗机门并启动洗程。
- 当洗碗机门打开时，请勿让儿童靠近。洗碗机内可能仍剩余部分洗涤剂！
- 请勿让儿童操作或摆弄洗碗机。洗碗机门开启时，尤其应保持警惕。

#### 警告!

必须看好儿童 - 洗碗机洗涤剂具有腐蚀性！

请将洗涤剂和亮碟剂放在儿童无法取得之处！若误食洗碗机洗涤剂，应立即喝下一至二杯牛奶或白水。请勿尝试催吐。请联系医师！万一不小心让洗碗机洗涤剂接触到眼睛，请用大量清水冲洗（持续至少 15 分钟）。

### 启用儿童锁 (按键锁)

可启用儿童锁 (按键锁) 以防止儿童启动洗碗机 (请参见设置一节)。

### 冬季存放/运送

- 洗碗机的存放温度应在零度以上。

- 避免在酷寒气候下长途运送。
- 运送过程中将洗碗机直立或背面着地放置。

### 防溢保护功能

当洗碗机水位超出正常水位时，防溢保护装置就会开始将水从洗碗机排出，并且关闭进水。如果防溢保护装置已触发，关闭进水并致电服务部门。

### 清洁

请使用微湿的布来清洁洗碗机门的四周边缘。切勿在边缘周围喷水！这样会使门锁中的电子零件受潮。

### 包装材质

请根据当地指南分类废料。

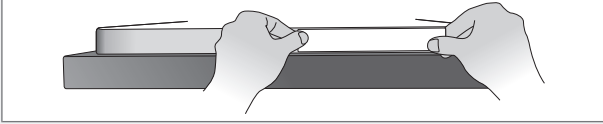
### 处置

- 如果洗碗机因达到使用寿命而需要进行处置，应立即对其进行报废。拔下电源线，并尽量剪短。
- 本洗碗机在制造时已设计成可回收，并有适当标示。
- 请联系当地的废弃物回收处，询问回收地点及适当的回收处理方式。

# 第一次清洗前

## 洗程钥匙

某些洗碗机包含多语种洗程钥匙。将所需语言的洗程钥匙装在门的上部。



## 软水器

为了达到良好的清洗效果，洗碗机需使用软水（即矿物质含量低的水）。硬水会在碗盘和洗碗机上留下一层白色物质。

使用以下标准指定水质硬度：德国水质硬度标准（°dH）和法国水质硬度标准（°fH）。水质硬度超过 6°dH（9°fH）的水源必须进行软化。这会在内置软水器的帮助下自动完成。为了使软水器达到最佳运作效果，必须将其调节到水源的硬度。

请联系您当地的自来水公司确认您所在区域的水质硬度，或使用随附的测试条测量水质硬度。调节好软水器后，请使用适合软水的洗涤剂 and 亮碟剂用量。

### 测试条的使用方法：

- 1 打开水龙头，让水流出约 1 分钟。
- 2 往玻璃杯里注满冷水。
- 3 除去测试条的包装。
- 4 将测试条浸入水中约 1 秒钟。
- 5 等待 1 分钟。然后将方格的颜色与水质硬度表进行比较。

测试条	°dH	°fH
4 个绿色 □□□□	<3	<5
1 个红色 ■□□□	>4	>7
2 个红色 ■■□□	>8	>15
3 个红色 ■■■□	>14	>25
4 个红色 ■■■■	>21	>38

## 调节软水器

小节 设置（页码）12 中介绍了设置软水器的过程。请记住在设置软水器后将盐放置到盐盒中。

## 填充盐

在使用带有软水器的洗碗机之前，必须在盐盒中填充盐。请使用大颗粒盐或洗碗机专用盐。

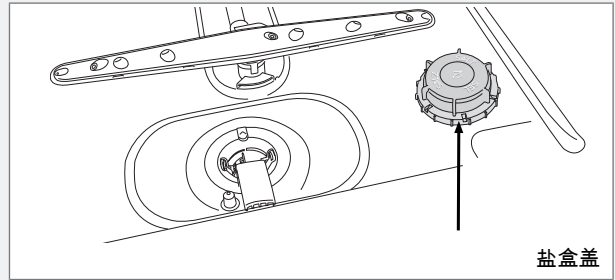
**警告!**

在洗程运行前再补充盐。为避免产生锈迹，在补充完后洗碗机必须立即冲洗。

切勿将洗碗机洗涤剂倒入盐盒。否则会损坏软水器！

## 第一次请执行以下步骤：

- 1 依图示松开盖板。
- 2 将洗碗机随附的漏斗放入盐盒的补充孔。先注入大约 1 升水。
- 3 然后添加盐，最多 1.5 千克，直到将盒填满。
- 4 擦掉多余的盐，使盖子能够旋紧。
- 5 运行洗程，确保洗碗机中的所有盐都已经冲走。



## 添加盐指示灯

需要补充盐时，窗口中上方的符号将会亮起。

当盐用尽时，松开罩子并用盐装满该容器。第一次只需要水！擦干净并锁紧。运行洗程，确保洗碗机中的所有盐都已经冲走。

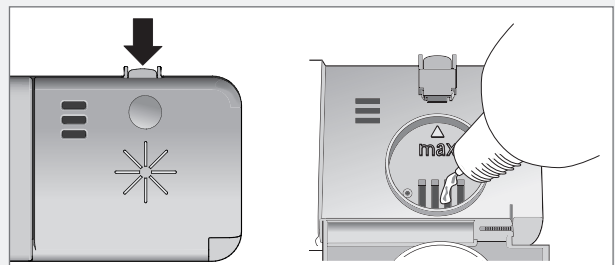
### 注意!

补充后，符号可能需要一段时间才会熄灭。

## 补充亮碟剂

如果您使用亮碟剂，烘干会更快且效果也更佳。您也将获得更佳的洗碗效果，即碗盘极为洁净。

- 1 打开亮碟剂盒盖。
- 2 小心地补充亮碟剂。切勿使亮碟剂的液面超过标有 max 的位置。
- 3 擦掉盒子周围溅出的亮碟剂。
- 4 将盖盖紧。



## 添加亮碟剂指示灯

需要补充亮碟剂时，窗口中上方的符号将会亮起。

### 注意!

补充后，符号可能需要一段时间才会熄灭。



## 在洗碗机中放入碗盘

### 设置亮碟剂用量

小节 设置 说明了如何设置亮碟剂用量。亮碟剂供应设置范围为从 S: 0 (关闭) 到 S: 6 (高用量)。(出厂设置: S: 5)

#### 增加亮碟剂用量:

- 如果碗盘上留有水印。

#### 减少亮碟剂用量:

- 如果碗盘上粘有白色/蓝色薄膜。
- 如果碗盘上有条纹。
- 产生泡沫。如果您的水质特别软, 可以将亮碟剂按 50:50 的比例用水稀释。

### 节能清洗

#### 仅在洗碗机装满之后运行洗程

等洗碗机装满之后再运行洗程, 如此可以节约能源。如果在等待洗碗机装满的过程中会产生异味, 可使用 Rinse & Hold (冲水待洗) 洗程冲洗碗盘。

#### 以较低温度运行洗程

如果碗盘只是轻微脏污, 可选择在较低温度下运行某些洗程。另请参阅使用洗碗机一章的辅助功能设定一节。

#### 选择带有选项的洗程 Short dry (短时间烘干)

使用 Short dry (短时间烘干) 可实现节能。在洗程结束后将洗碗机门略微打开, 会使烘干效果更佳。

#### 不需要在水龙头下冲洗碗盘

只需将较大的食物残渣去除再摆入洗碗机内即可。

#### 选用环保型洗涤剂

请阅读包装上的环保声明!

#### 连接冷水水源...

如果您的住宅使用燃油或电力来供暖。

#### 连接热水水源 (最高 70 °C)...

如果您的住宅使用区域暖气系统、太阳能或地热来供暖。请选择连接热水水源以缩短洗程时间, 同时也可减少洗碗机能耗。

### 易碎碗盘

某些厨具不耐洗碗机清洗。可能是出于几种原因。某些材质无法承受高温, 而另一些材质则可能被洗碗机洗涤剂损坏。

#### 易损坏的装饰

装饰图案无上釉保护的瓷器 (摸起来有粗糙感) 不适合用洗碗机洗。

#### 水晶/玻璃制品

放置物品以使在清洗过程中它们互相接触不到。使用具有最低清洗温度的短时洗程。选择 Short dry (短时间烘干)。不可用洗碗机清洗古董或非常易碎的物品。

玻璃类制品在洗碗机中高温清洗后会逐渐在表面形成一层无法清除的灰色薄膜。请用较低温度以及少量的洗涤剂清洗精细玻璃器皿。

#### 银器

银器不可接触到不锈钢制品, 因为可能会让银器变色。

#### 粘有把手的餐具

某些类型的胶不耐洗碗机清洗。在这种情况下, 把手可能会脱落。

#### 木制品

唯有标示可用洗碗机清洗的木制品才可放入洗碗机清洗。

## 铝制品

铝制品用洗碗机清洗可能会失去光泽。不过，质量良好的铝锅可以用洗碗机清洗，只不过会降低一些光泽。

## 塑料制品

避免清洗不耐高温的塑料制品。

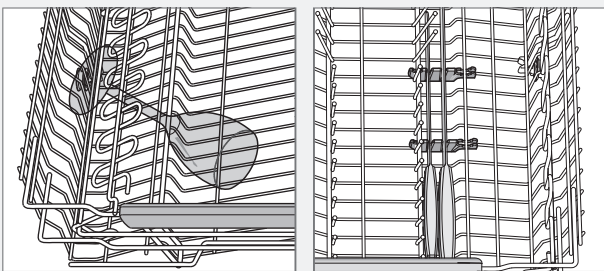
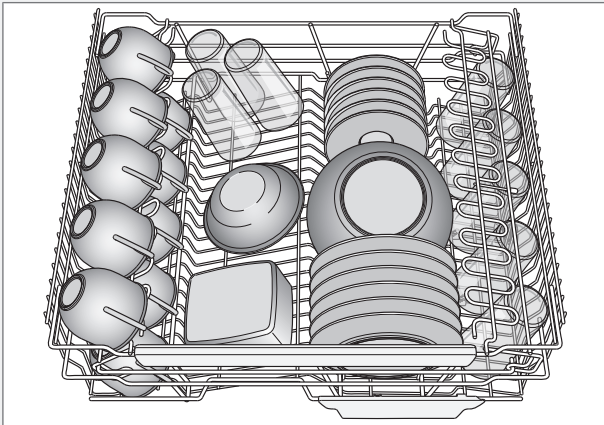
## 洗碗机碗篮

洗碗机配备有一个上层碗篮和一个带有刀叉篮的下层碗篮。

碗篮的外观可能会因洗碗机设置而不同。

### 上层碗篮

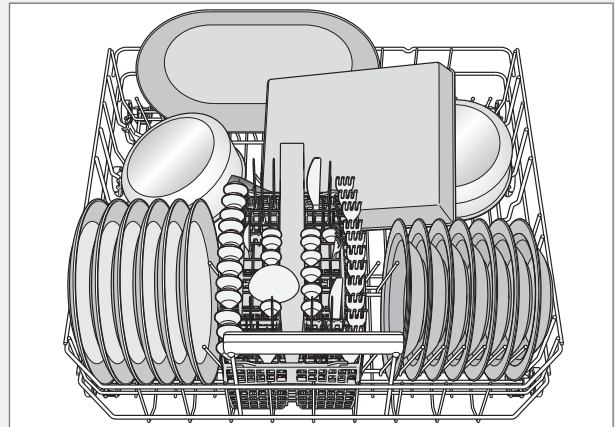
将玻璃杯、杯子、碗、小餐盘与酱料碟放置在上层碗篮中。请务必将脏污的一面朝内和朝下摆放！红酒杯放置在红酒杯架上，刀具放在右边的刀架上（如果已安装的话）。



### 下层碗篮

将大餐盘、小餐盘、上菜盘、锅具与刀叉（先放入刀叉篮）摆在下层碗篮。

将锅具和焙盘摆在下层碗篮的右后方，以便充分利用适合这类型碗盘的后喷嘴的洗碗效能。



### 刀叉篮

除刀具外，将刀叉把手朝下摆放，并尽量散开。确定汤匙没有彼此紧贴在一起。

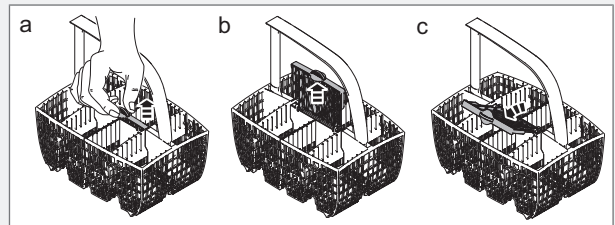
最好将刀叉篮摆放在下层碗篮前部的中间位置，以便充分利用适合刀叉篮的独特喷嘴的洗碗效能。

#### ⚠ 警告!

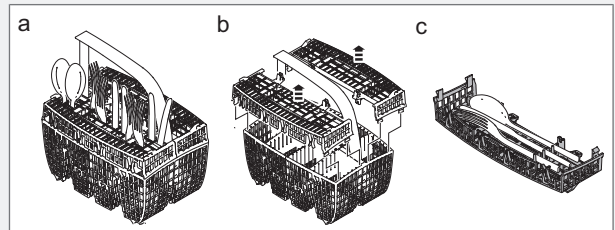
在摆放刀具和其他尖锐的餐具时，在刀叉篮中务必保持尖端朝下，而在其他碗篮中则保持尖端水平。

### 适合放小物品的可折叠部分

刀叉篮中央有一个可折叠的部分，可放小东西或小型杆，例如电动搅拌器附件。



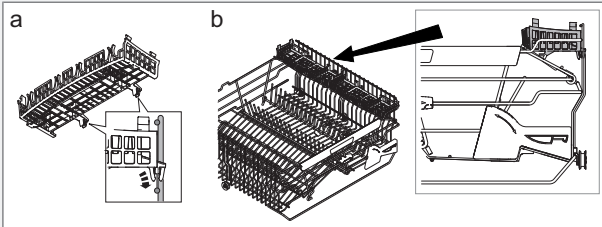
### 带盖刀叉篮



# 使用洗碗机

## 刀叉篮盖安装 (位于上层碗篮)

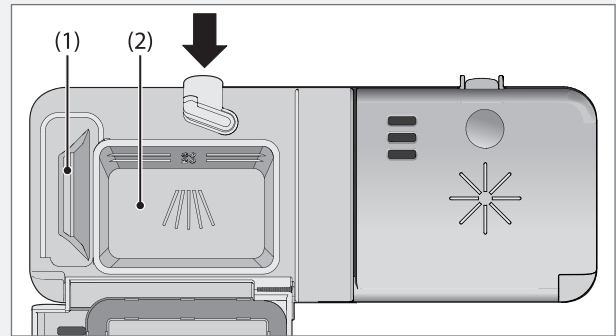
刀叉篮盖可取下做其他用途，例如放在上层碗篮内当成额外的刀叉篮 (如下图所示)。



### 注意!

检查喷水臂是否能自由转动。

## 添加洗涤剂



- 1 预洗洗涤剂盒
- 2 主洗洗涤剂粉盒

根据水质硬度添加洗涤剂。

请遵照洗涤剂包装上的说明。本洗碗机配有软水器，因此请使用适合软水的洗涤剂和亮碟剂剂量。

过多的洗涤剂会降低清洗效能，同时还给环境造成更大的影响。

向洗涤剂粉盒中添加洗涤剂。小的洗涤剂粉盒是预洗专用，大的则是主洗专用。如果使用粉状和液态洗碗机洗涤剂，请向预洗粉盒中添加少量的洗涤剂。如果您有任何关于对洗涤剂的问题，请联系洗涤剂制造商。

### 警告!

必须看好儿童 - 洗碗机洗涤剂具有腐蚀性!

### 注意!

请仅使用洗碗机洗涤剂! 请勿使用洗洁精，其所产生的泡沫会妨碍洗碗机的有效运行。

## 洗碗锭

如果清洁剂供应盒盖无法轻易关上，请将洗碗锭剥成两半。如果盒盖很紧且无法正确打开，则洗涤剂有可能会无法适当溶解。

### 注意!

建议不要在短时洗程 (少于 75 分钟) 中使用洗碗锭。应选用粉状或液态洗碗机洗涤剂。

## 3 合 1/多功能洗涤剂

请仔细阅读这类产品的说明。若有任何不清楚的地方，请联系洗涤剂制造商。

一章 设置 介绍了如何启用自动调节 (3 合 1/多功能洗涤剂)。注意盐必须要放置在盐盒中。如果您对洗碗或烘干效果不满意，请禁用设置自动调节 (3 合 1/多功能洗涤剂) 并补充盐、洗涤剂和亮碟剂。请参阅 第一次清洗前一章。

## ① 主电源开关

按下主电源开关并关上洗碗机门。

## 选择程序

一次或多次按下洗程选择键，直到所需的洗程符号亮起。



### Daily wash (日常洗程)

同时，这个有效的程序还适合日常使用，用于洗除微干剩饭，但不适合清洗沾有烧焦食物的烤箱盘等。



### Heavy wash (强力洗程)

专为非常脏的碗盘(如锅、焙盘和烤箱盘等)设计的洗程。如果这些碗盘未将洗碗机填满，可放入餐盘或类似物品。



### Normal wash (一般洗程)

适合日常使用、可洗除干剩饭的强大程序，但不适合清洗沾有烧焦食物的烤箱盘等。该程序可提供最大洗涤效果，耗时长于 Daily wash (日常洗程)。

## Eco Eco wash (节能洗程)

该程序适合清洗一般脏污的碗盘，在综合能耗和耗水量方面是最有效的程序。



### Quick wash (快洗洗程)

此洗程适合轻微脏污的玻璃制品和瓷器，如：咖啡杯。



### Rinse & Hold (冲水待洗)

用于在等待洗碗机装满期间冲洗碗盘。

## 辅助功能设定

要选择某个选项，请按对应的选项键。当此选项激活时，键旁边的灯会亮起。可用的选项取决于选择的洗程。启动洗程后，您所选择的选项将会保存，下次您选择同一洗程时会采用相同的选项。



### High temperature (高温)

启用此选项可改善清洗效果。然后机器会在主洗中使用更高的温度。

如果想要使用较低的温度，连续按键直到其旁边的灯熄灭。

有下列几种温度可供选择：



Heavy wash (强力洗程)：60 °C / 70 °C



Normal wash (一般洗程)：60 °C / 65 °C



Daily wash (日常洗程)：60 °C / 65 °C



Quick wash (快洗洗程)：30 °C / 60 °C



Eco Eco wash (节能洗程)：50 °C / 54 °C



### Long dry (长时间烘干)

如果您启用了 Long dry (长时间烘干) 选项，则最后漂洗中的更高温度以及更长的烘干过程会提升烘干效果。这会导致能耗略有增加。

如果您想要选择带有 Short dry (短时间烘干) 的洗程，将键按下使其旁边的灯熄灭。

## 启动洗碗机

按住 Start，直到含剩余时间的窗口闪烁三次。这表示程序已启动。请将门正确关闭，否则洗碗机将无法启动。如果洗碗机门打开，窗口会显示  $\equiv \equiv \equiv$ 。

### 注意!

如果洗碗机在最后一次按下按键后的2分钟内未启动，则窗口将重新显示上次运行的洗程。

## 剩余时间

选定洗程和选项后，窗口会显示洗程上次清洗所用的时间。洗碗机启动后，窗口会显示洗程目前剩余的时间。在对最后一次清洗所用的水完成加热后，剩余时间将会更新。

取决于进水温度、碗盘数量、环境温度等因素，每次的时间可能会有所不同。

洗程进行当中，窗口内的时间会持续倒数，并且显示洗程剩余的时间。举例来说，如果剩余时间显示 1:15，则表示洗程还将运行 1 小时 15 分钟。

### 注意!

每种洗程第一次执行时所显示的剩余时间都会有所误差，因为这是洗碗机预测的时间。在第二次运行洗程时，洗碗机将根据上一次的洗程持续时间计算剩余时间。

## 中止或更改程序

为防止由于意外按下按键而将当前的洗程取消，您必须按住 Stop 五秒才能在洗碗机已启动的情况下更改洗程。如果洗涤剂供应盒盖已打开，则添加更多的洗涤剂。然后选择新洗程并按 Start。

## 想要增加碗盘？

打开洗碗机门。洗碗机会自动停止。增加碗盘，然后将门关闭，洗碗机将继续运行洗程。



**如果关闭主电源开关以关闭洗碗机或停电**  
如果洗程未完成，则在重新通电后中断的洗程会继续运行。

**注意!**

在烘干过程中，如果出现断电或机门打开超过2分钟，洗程将会中断。

**一旦程序完成后**



一旦洗程完成，窗口将会出现“End”。

洗程结束时会发出一声短信号声。一章 设置 介绍了如何更改此功能。

当洗碗机完成洗程后，它仅消耗待机电力。如果您想要完全切断电力，请关闭主电源开关以关闭洗碗机。于每次使用后关闭进水阀。

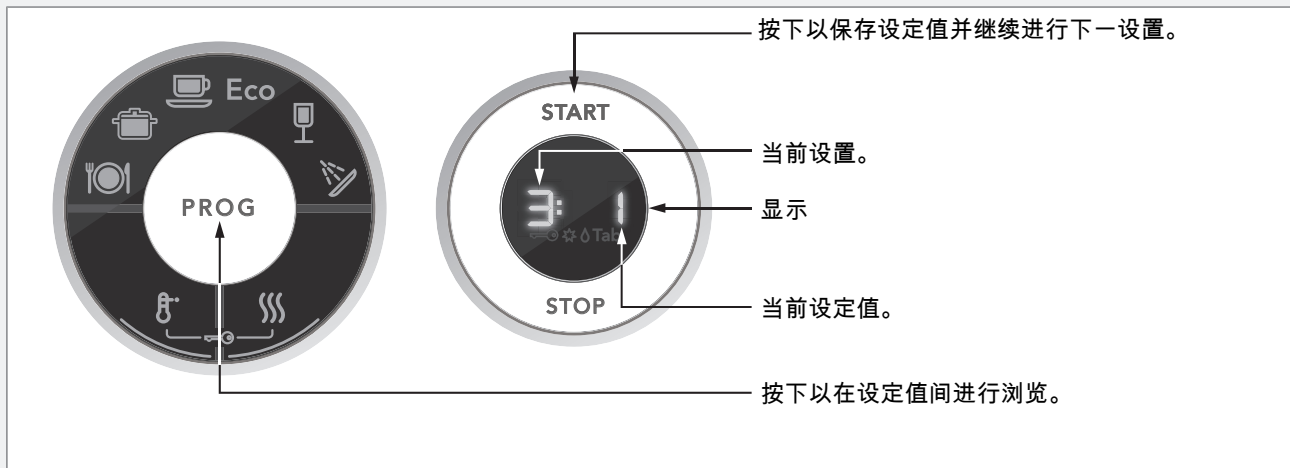
# 设置

按下列步骤操作，打开设置菜单：





按键按下	说明
1. 	使用主电源开关关闭洗碗机。等待约五秒钟。然后再次按下主电源开关。待右侧窗口中出现数字后继续进行下一步。
2. 	在五秒钟内按住洗程选择键，待听到按键按下的确认音后，在保持洗程选择键按下的同时立即按Long dry（长时间烘干）按键。 持续按住这些键直到Daily wash（日常洗程）和Rinse & Hold（冲水待洗）洗程的符号开始闪烁。










### 提示!

务必按下符号的右侧，如此可避免因疏忽而激活其他按键。如果第一次没有打开设置菜单，可重新进行尝试。



您可以调整以下设置：

按键按下	选项	设置	说明
	<ul style="list-style-type: none"> <li>☐ (关闭)</li> <li>! (开启)</li> </ul>	<b>Child lock (儿童锁)</b> (按键锁)	<p>可启用儿童锁 (按键锁) 选项以防止儿童启动洗碗机。</p> <p>同时按下High temperature (高温) 和Long dry (长时间烘干) 按键可在启动洗碗机前临时取消按键锁。按键锁会在 2 分钟后自动重新启动。</p> 
	按下Start以保存设定值，并继续进行下一设置。 如果不需要再更改其他设置，按住Start可跳过整个设置菜单。		
	<ul style="list-style-type: none"> <li>☐ (关闭)</li> <li>1 (低)</li> <li>2</li> <li>3</li> <li>4 (高)</li> </ul>	<b>Buzzer volume (蜂鸣器音量)</b>	在洗程完成或出现故障时，洗碗机通过蜂鸣器发出响声。

按键按下	选项	设置	说明
START 	按下Start以保存设定值，并继续进行下一设置。		
PROG 	Ⓜ: 0 (关闭)	<b>Operation volume (操作音量)</b>	此声音用于对每次按键按下进行确认。
	Ⓜ: 1 (低)		
	Ⓜ: 2		
	Ⓜ: 3		
	Ⓜ: 4 (高)		
START 	按下Start以保存设定值，并继续进行下一设置。		
PROG 	Ⓜ: 1 (低)	<b>LCD contrast (LCD 对比度)</b>	用于调整窗口的对比度。
	Ⓜ: 0		
	Ⓜ: 1		
	Ⓜ: 2		
	Ⓜ: 3 (高)		
START 	按下Start以保存设定值，并继续进行下一设置。		
PROG 	Ⓜ: 0 (关闭)	<b>Rinse aid (亮碟剂)</b>	亮碟剂用量设置。
	Ⓜ: 1 (低用量)		
	Ⓜ: 2		
	Ⓜ: 3		
	Ⓜ: 4		
	Ⓜ: 5		
	Ⓜ: 6 (高用量)		
START 	按下Start以保存设定值，并继续进行下一设置。		
PROG 	Ⓜ: 0 (关闭)	<b>TAB (自动调节)</b> (3合1/多功能洗涤剂)	<p>当使用 3 合 1/多功能洗涤剂时，您可启用该设置。洗碗程序每次自动调整以提供最佳的洗碗和烘干效果。如果您禁用此选项，洗碗机将恢复所有洗程的原本功能。</p> <p>如果启用该设置，则无需添加亮碟剂，因为该选项禁用亮碟剂供应功能。它也减少了添加到软水器中的盐量。请注意盐必须要放置在盐盒中。</p>
	Ⓜ: 1 (开启)		
			<p><b>注意!</b></p> <p>为了达到良好的清洗效果，您必须查看何种洗涤剂或多功能产品最适合您的需求！请仔细阅读洗涤剂包装上关于正确使用信息。请始终遵照使用说明或洗涤剂包装上的信息！</p>
START 	按下Start以保存设定值，并继续进行下一设置。		

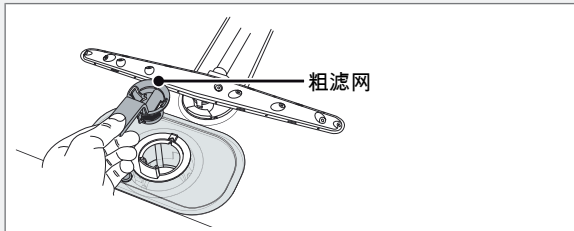
按键按下	选项	设置	说明																																	
<b>PROG</b> 	7: 0 (软水)	<b>Water hardness (水质硬度)</b>	调节软水器。从下面的水质硬度表读取相应的设置。 <table border="1" data-bbox="906 436 1209 974"> <thead> <tr> <th>°dH</th> <th>°fH</th> <th></th> </tr> </thead> <tbody> <tr> <td>0-5</td> <td>0-9</td> <td>7: 0</td> </tr> <tr> <td>6-8</td> <td>10-14</td> <td>7: 1</td> </tr> <tr> <td>9-11</td> <td>15-20</td> <td>7: 2</td> </tr> <tr> <td>12-14</td> <td>21-25</td> <td>7: 3</td> </tr> <tr> <td>15-19</td> <td>26-34</td> <td>7: 4</td> </tr> <tr> <td>20-24</td> <td>35-43</td> <td>7: 5</td> </tr> <tr> <td>25-29</td> <td>44-52</td> <td>7: 6</td> </tr> <tr> <td>30-39</td> <td>53-70</td> <td>7: 7</td> </tr> <tr> <td>40-49</td> <td>71-88</td> <td>7: 8</td> </tr> <tr> <td>50+</td> <td>89+</td> <td>7: 9</td> </tr> </tbody> </table>	°dH	°fH		0-5	0-9	7: 0	6-8	10-14	7: 1	9-11	15-20	7: 2	12-14	21-25	7: 3	15-19	26-34	7: 4	20-24	35-43	7: 5	25-29	44-52	7: 6	30-39	53-70	7: 7	40-49	71-88	7: 8	50+	89+	7: 9
	°dH			°fH																																
	0-5			0-9	7: 0																															
	6-8			10-14	7: 1																															
	9-11			15-20	7: 2																															
	12-14			21-25	7: 3																															
	15-19			26-34	7: 4																															
	20-24			35-43	7: 5																															
	25-29			44-52	7: 6																															
	30-39			53-70	7: 7																															
40-49	71-88	7: 8																																		
50+	89+	7: 9																																		
7: 1																																				
7: 2																																				
7: 3																																				
7: 4																																				
7: 5																																				
7: 6																																				
7: 7																																				
7: 8																																				
7: 9 (硬水)																																				
<b>START</b> 	按Start退出设置菜单。																																			

# 保养与清洁

## 粗滤网

粗滤网用来拦下无法通过排水泵的食物残渣。必要时请清理粗滤网。

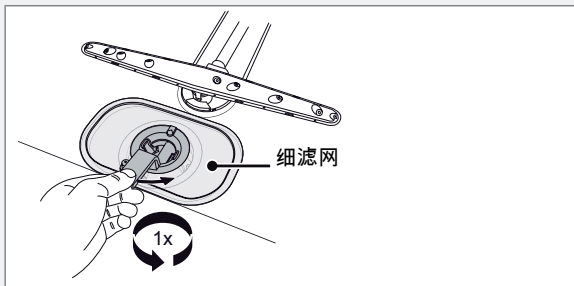
- 1 从把手提起粗滤网。
- 2 清理粗滤网。请记住将其装回！



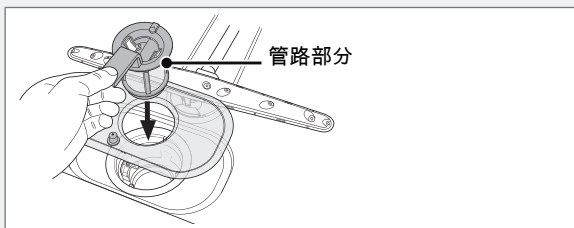
## 细滤网

细滤网上的残渣在每次洗碗时会自动冲走。不过，细滤网和其管路部分应每年清洁几次。

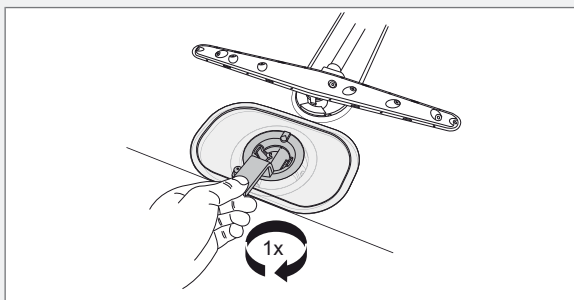
- 1 将把手朝逆时针方向旋转一圈。



- 2 从把手将管路部分向上提起。松开粗滤网以清洁管路部分。
- 3 卸下细滤网并加以清洁。
- 4 以相反顺序装回。装回细滤网时，请检查边缘是否正确密合。



- 5 将把手朝顺时针方向转紧，锁好滤网。把手应该会直接朝向洗碗机外。



## 注意!

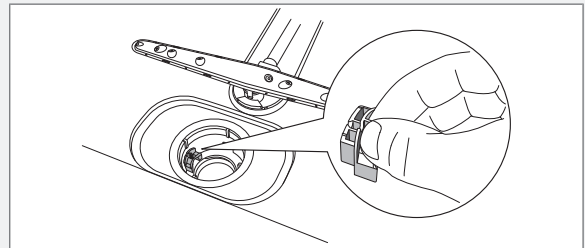
若未装上滤网，请勿使用洗碗机！

如果粗滤网未安装正确，将会影响清洗效果。

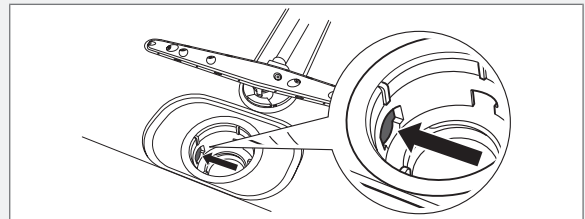
## 排水泵

从洗碗机内部即可摸到水泵。

- 1 将插头从墙壁电源插座拔出以切断洗碗机电源！
- 2 卸下粗滤网与管路部分。
- 3 卸下底部排水管左侧的黄色小配件 (见下图)。



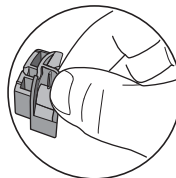
- 4 可将手指伸入孔内转动水泵叶片以清除任何阻塞物。



- 5 重新装回小配件与滤网。
- 6 将洗碗机再次通电。  
若洗碗机仍然无法启动，并且一直听到呼呼声，就表示防溢保护已启动。
  - 关闭水龙头。
  - 将插头从墙壁电源插座拔出。
  - 请致电服务部门。

## 注意!

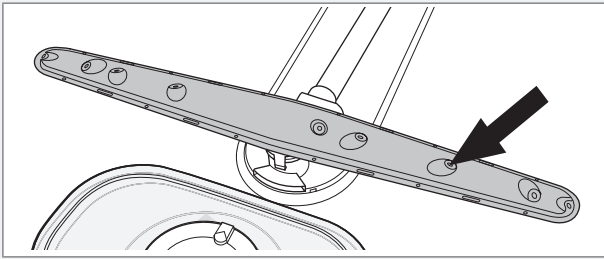
切勿忘记装回小配件。



## 喷水臂

出水孔和轴承有时会发生阻塞。使用针或其类似物清除残渣。喷水臂下方也有出水孔。

您可以取下喷水臂以便于清洁。然后，请记得将它们牢牢锁回定位。

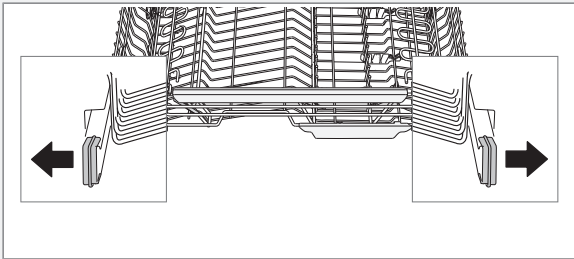


### 下喷水臂

- 将下喷水臂直接上提即可取下。

### 上喷水臂

- 要取出上喷水臂，必须先取出上层碗篮。拉出上层碗篮，将两侧滑轨上的碗篮拉手向外扳（参见图）。现在碗篮就可取出了。



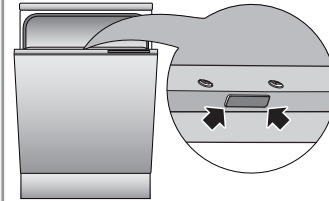
- 将上喷水臂直接上提即可将其取下。

## 洗碗机门

请使用微湿的布(必要时可沾一点清洁剂)来清洁洗碗机门的四周边缘。

### ! 警告!

门锁附近切勿使用喷雾罐或类似物品来清洁。这是为了确保水分不会进入门锁，以免接触内部的电子零件。



## 水垢沉积

洗碗机槽由不锈钢制成，正常使用下应可保持清洁。但如果使用的是硬水，洗碗机内就可能沉积水垢。此时，请在洗涤剂盒内放入二茶匙的柠檬酸，然后在高温下用 Normal wash（一般洗程）洗程清洗一次（在洗碗机内无碗盘的情况下）。

## 前面板

保持触控按键清洁，避免沾染油渍。请用干布或微湿的布擦干净。切勿使用清洁剂，以免刮伤表面。清洁触控按键之前，请使用主电源开关来关闭洗碗机，以免意外启动任何按键功能。

# 故障排除指南


显示	故障类型	操作
F: 10	Overfilling (水位过高)	请致电服务部门。
F: 11	Water outlet fault (排水错误)	请参阅下表中的“洗碗机内有水残留”。
F: 12	Water inlet fault (进水错误)	请检查水龙头是否打开。
F: 40	Inlet valve leakage (进水阀漏水)	关闭水龙头并致电服务部门。

关闭洗碗机的主电源开关，然后重新打开，以清除窗口上的错误消息。

问题	可能原因	操作
碗盘洗不干净。	喷水臂没有转动。	取出喷水臂进行清洁。 检查碗盘是否挡住喷水臂。
	洗涤剂过期。洗涤剂有使用期限。	避免使用大包装。
	洗涤剂用量不正确。	根据水质硬度确定用量。洗涤剂过多或过少均会弱化清洗效果。
	洗程的强度不够。	选择更高的温度或更高强度的洗程。
	碗盘装入不正确。	请勿用大碗或类似器皿盖住瓷器。避免将很高的玻璃杯放在碗篮角落。
	玻璃杯与杯子在洗程执行中翻倒。	将碗盘稳固放置。
	未正确安装滤网。	将滤网锁紧。请参阅保养与清洁一节。
碗盘上有斑点或薄膜。	软水器中的盐外泄。	检查盐盒盖是否正确锁紧。否则致电服务部门。
	软水器设置不正确。	请参阅设置一节。
	亮碟剂用量设置不正确。	请参阅第一次清洗前和设置两节。
	盐盒已空。	补充盐。请参阅第一次清洗前一节。
	使用 3 合 1/多功能洗涤剂，且已启用设置自动调节（3 合 1/多功能洗涤剂）。	取消启用设置自动调节（3 合 1/多功能洗涤剂）并补充盐和亮碟剂。
	温度太高且/或洗涤剂太多会使水晶遭到侵蚀。可惜这种侵蚀无法修复，只能避免。	水晶制品请用较低温度以及少量洗涤剂清洗。请联系洗涤剂制造商。
碗盘上粘有白色/蓝色薄膜。	亮碟剂用量设定值过高。	降低用量。请参阅第一次清洗前和设置两节。如果您的水质特别软，可能需要将亮碟剂按 50:50 的比例用水稀释。
不锈钢或银器上有斑点。	某些食物，例如：芥末、蛋黄酱、柠檬、醋、盐、色拉酱等，如果置留过长时间，可能会在不锈钢上造成斑点。	如果不立即启动洗碗机，请先将这类食物冲掉。建议使用 Rinse & Hold（冲水待洗）洗程。
	所有不锈钢制品若在洗碗机清洗过程中接触到银器，都会在银器上留下斑点。铝制品也会在碗盘上留下斑点。	在清洗过程中，不要让银器与不锈钢制品相互接触。
清洗后留有斑点。	口红和茶渍很难洗掉。	请使用含漂白成份的洗涤剂。
清洗过程中有嘎嘎声。	碗盘摆放不正确或喷水臂未转动。	检查碗盘是否摆放稳固。旋转一下喷水臂，确定是否能够转动。

问题	可能原因	操作
洗碗机无法启动。	按 Start 开始键的时间太短。	按住 Start，直到含剩余时间的窗口闪烁三次。
	门未关好。	请进行检查。
	保险丝熔断/断路器跳开。	请进行检查。
	插头未插入墙壁电源插座。	请进行检查。
	水龙头已关闭。	请进行检查。
	溢出/漏水。	请进行检查。
	洗碗机发出嗡嗡声(排水泵)，关闭主电源开关之后依然可以听到。	关闭水龙头。拔下插头并致电服务部门！
窗口显示剩余 1 分钟。	洗程花费时间超出预期。	无需任何操作，该洗程下次执行时就会显示正确的时间。
洗碗机内有水残留。	排水管阻塞。	取下与水槽排水孔连接的排水管。检查是否有残渣卡住。检查水管锥型部分是否裁切为内径不小于 14 毫米。
	排水管打结。	检查水管是否打结和折到。
	滤网阻塞。	清洁粗滤网和细滤网。
	排水泵中有残渣。	清洁排水泵。请参阅保养与清洁一节。
洗碗机内有异味。	胶条周围与角落有污垢。	请使用餐具刷和低泡沫清洁剂清洁。
	长时间使用低温洗程。	大约每隔一个月运行一次高温洗程。
碗盘不够干燥。	烘干强度太低。	启用 Long dry (长时间烘干) 选项。
	洗碗机未装满碗盘。	在洗碗机中装满碗盘。
	需要补充亮碟剂，或设定的用量太少。	补充亮碟剂，或增大亮碟剂用量。请参阅第一次清洗前和设置两节。
	使用 3 合 1/多功能洗涤剂，且已启用设置自动调节 (3 合 1/多功能洗涤剂)。	取消启用设置自动调节 (3 合 1/多功能洗涤剂) 并补充盐和亮碟剂。
		洗程完毕时，稍微打开洗碗机门。
洗碗机门无法关闭。	碗篮没有放好。	检查碗篮是否已水平正确摆放。
		检查碗盘是否将碗篮挡住，使其无法滑动到正确位置。
触控按键在按下时没有反应。	打开门之后不应过快地按下触控按键。	稍等一下再试试看。
	触控按键脏污。	请用干布或微湿的布擦干净。
	儿童锁 (按键锁) 已启用。	请参阅设置一节。





## 技术信息

### 技术数据

高度： 817-872 毫米

宽度： 596 毫米

深度： 550 毫米

重量： 52 千克<sup>1)</sup>

水压： 0.03-1.0 MPa

0.3-10 kp/cm<sup>2</sup>

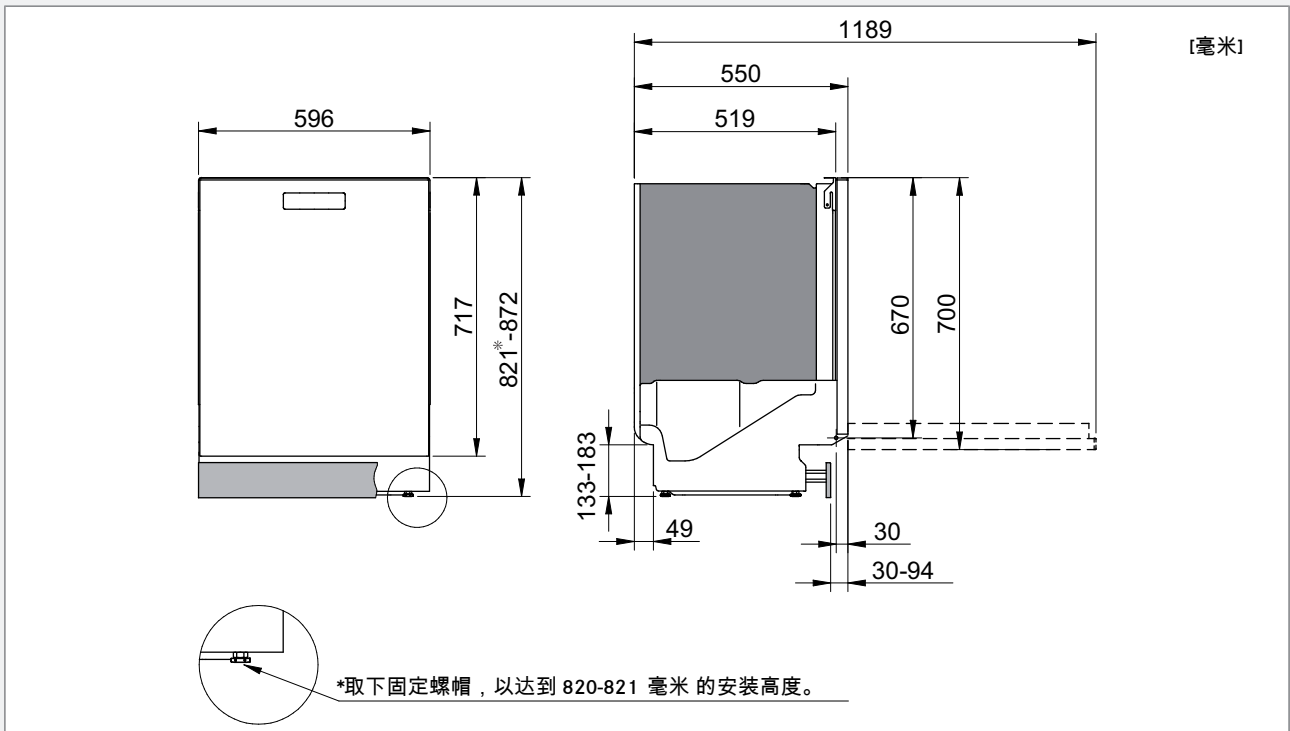
3-100 N/cm<sup>2</sup>

电气连接： 请参见铭牌。

额定功率： 请参见铭牌。

<sup>1)</sup> 重量依规格不同而不同。

# 安装



## 安全指南

- 电源、进水与排水等连接作业必须由合格的专业人员执行。
- 请务必遵守适用的进水、排水与电气规范。
- 任何安装错误或缺陷都可能提高水、电与洗涤剂的消耗量，进而提高成本，并且造成清洗效果不佳。为最大限度减少噪声，请务必遵照以下说明。
- 安装时请小心！请戴上防护手套！必须保持两人在场！
- 在洗碗机下方的地板上放置盛水盘，以避免因漏水而受损。
- 在将洗碗机锁入定位前，运行Rinse & Hold（冲水待洗）洗程以对洗碗机进行测试。确定洗碗机进水与排水皆正常。同时确定所有连接处没有漏水。

### 警告!

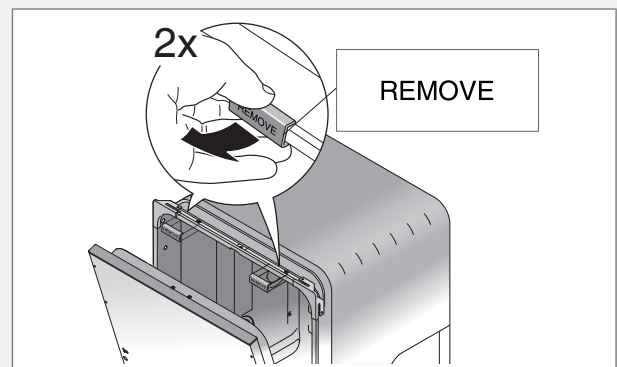
安装洗碗机时请关闭进水！

### 警告!

安装作业时，必须将插头从插座拔下或将插座断电！

## 门的运送保护

在拆开洗碗机包装后，不要忘记拆除机门的运送保护装置。

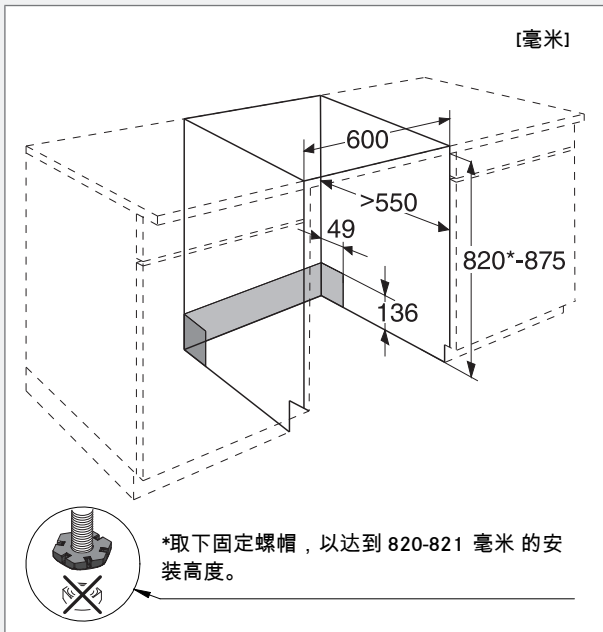


## 建议的洗碗机安装形式

洗碗机有全嵌型、半嵌型与独立型三种安装形式。

### A. 全嵌型

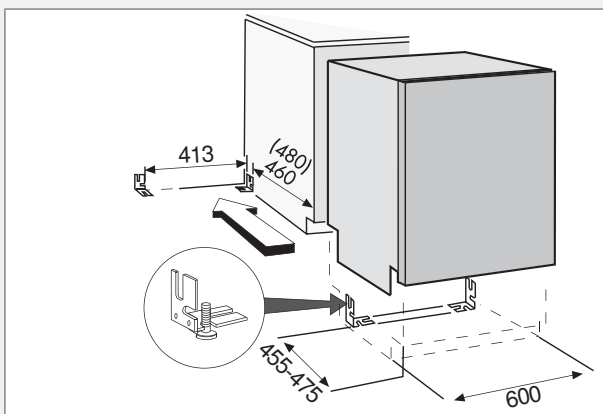
洗碗机适合安装于工作台下。凹槽的尺寸配有插图说明。管线孔直径不需超过 38 毫米。务必确定管线孔边缘平整，从而不会刮伤排水管、进水管以及电源线。



### B. 独立放置

独立型洗碗机必须安装防倾支架。将两个支架依图示锁到定位。

然后将洗碗机推入，使支架与后脚啮合。如果压力施加在机门时，那么此时洗碗机就不会翻倒。如果洗碗机要完全独立安装，则必须装上侧板与工作台。配件可在您购买洗碗机的地方购买。



**警告!**

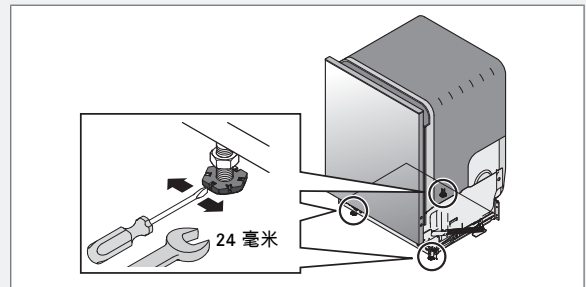
完全独立安装的洗碗机必须安装防倾支架。

### C. 半嵌型

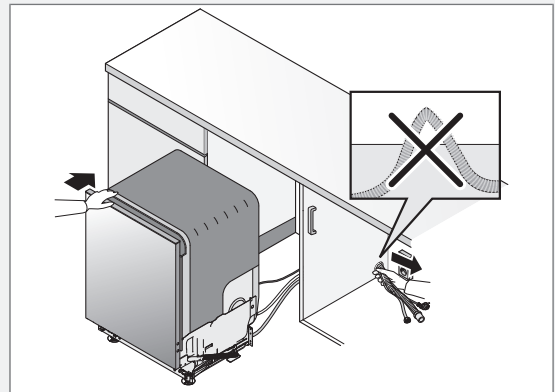
如果定位后洗碗机某一侧露出，则必须在侧边加装侧板。配件可在您购买洗碗机的地方购买。

### 调整好高度后将洗碗机滑入定位

- 1 首先测量地板到工作台下缘的高度。
- 2 测量地板到洗碗机上缘的高度。
- 3 调整所有脚座，顺时针方向旋转可将洗碗机升高，逆时针方向旋转可将其降低。



- 4 确定工作台底部与洗碗机上缘间的空隙至少为 3 毫米。
- 5 将后脚的固定螺帽锁紧。
- 6 将洗碗机滑入定位。
  - 一边将洗碗机滑入定位，一边拉出排水管与进水管。
  - 确认水管没有打结或折到，并且没有可能损坏水管的物品。



- 7 最后调节前脚(洗碗机最多可倾斜 5 毫米)，然后锁紧固定螺帽。

如果想要对洗碗机进行独立安装，可跳过上面的第 1、第 2 及第 4 步。

### 排水连接

当排水管连接到水槽底部排水孔接头时(见图 1)，请注意排水管是否与水槽底部保持水平，否则水槽的洗碗水可能会回流洗碗机内。排水管靠螺纹锁入水槽底部排水孔的一个锥型连接管。锥形管必须裁切为内径不小于 14 毫米。如需其他连接方式，请参阅图 2 和图 3。

排水管最长可延伸到 3 米 (排水管的总长度不得超过 4.5 米)。所有转接或连接管的内径必须至少为 14 毫米。不过, 最理想的方式是将排水管换新的, 并且不使用接头。

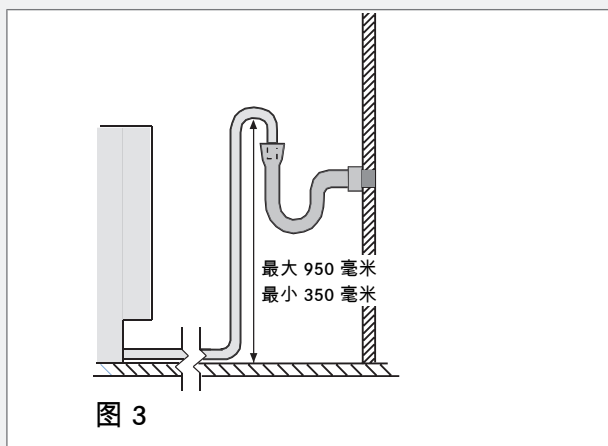
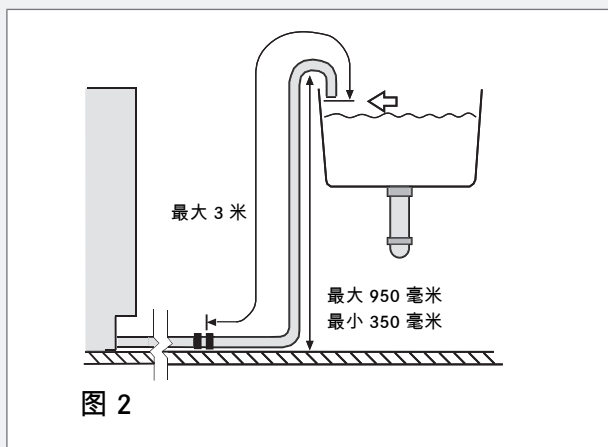
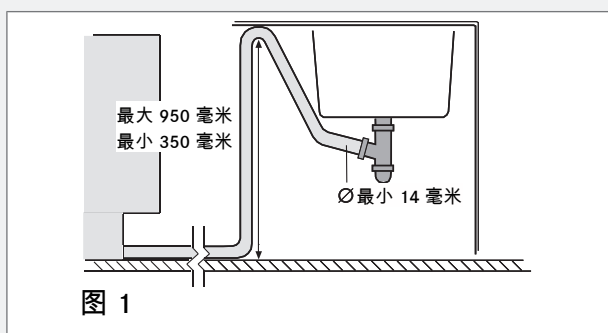
排水管任何部位皆不得高于洗碗机底部 950 毫米。排水管不可直接接到地板的排水管或类似设施。在上述情况下, 排水管可形成一个虹吸管而将洗碗机的水排空。

排水管的排水位置至少要高于洗碗机底部 350 毫米。

确保排水管没有打结。

### 注意!

排水管必须与水槽底部保持水平。



## 供水连接

仅可使用本洗碗机随附的进水管。切勿重复使用旧水管或其它闲置的进水管。

进水管上必须安装水龙头。水龙头必须装在方便操作的地方, 如果需要移动洗碗机可将其关闭。

安装完毕后, 必须打开水龙头让水压稳定一下, 然后检查各部位接头是否锁紧。

### 连接冷水水源...

如果您的住宅使用燃油或电力来供暖。

### 连接热水水源 (最高 70 °C)...

如果您的住宅使用区域暖气系统、太阳能或地热来供暖。请选择连接热水水源以缩短洗程时间, 同时也可减少洗碗机能耗。

## 电气连接

有关电气连接的信息, 请见序列号铭牌。此规格必须与电源相匹配。

洗碗机的插头必须接到有正确接地的插座。

墙壁电源插座必须置于安装区外, 以便于在洗碗机安装完毕后进行连接。切勿使用延长线!

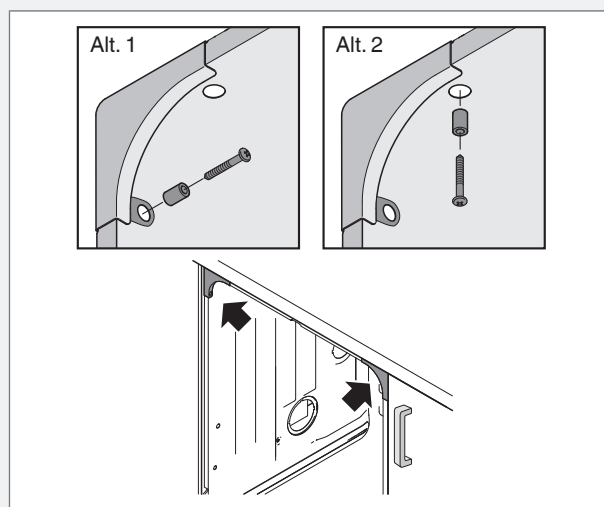
### 注意!

安全及性能方面的维修与保养必须由合格的专业人员执行。

## 将洗碗机锁入定位

(仅适用于全嵌型洗碗机。)

将洗碗机固定之后, 请确定前脚仍能接触到地板。



## 调节踏脚板 (仅针对使用踢脚板附件的情况)

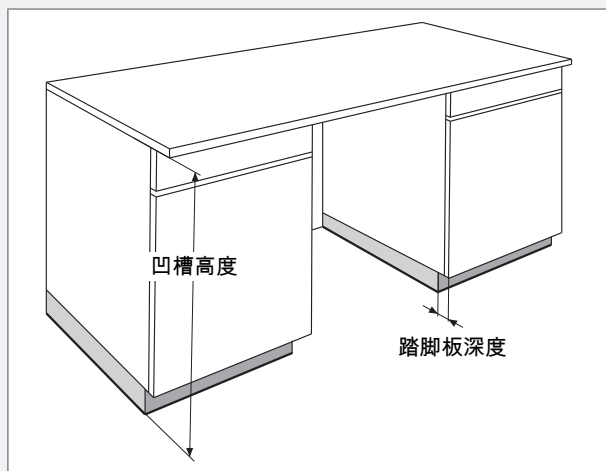
洗碗机会根据型号随附一个或两个踢脚板。表中列出了应根据凹槽高度和踏脚板深度使用的踢脚板类型。

凹槽高度 (毫米)	踏脚板深度 (毫米)							
	30	40	50	60	70	80	90	100
820	N/A	N/A	N/A	N/A	N/A	L	L	L
830	N/A	N/A	N/A	N/A	L	L	L	L
840	L	L	L	L	L	L	L	L
850	N/A	N/A	N/A	N/A	N/A	H	H	H
860	N/A	N/A	N/A	N/A	H	H	H	H
870	H	H	H	H	H	H	H	H

L 矮踢脚板 (高度 = 90 毫米), 商品编号 : 80 735 66

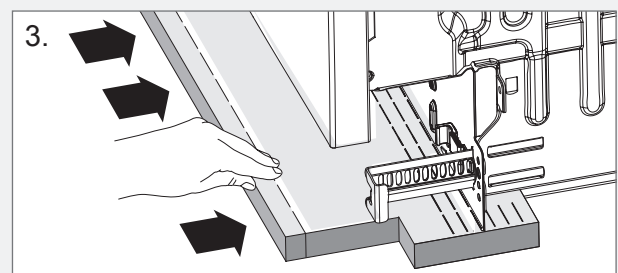
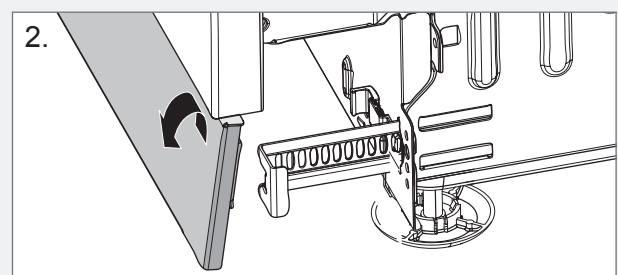
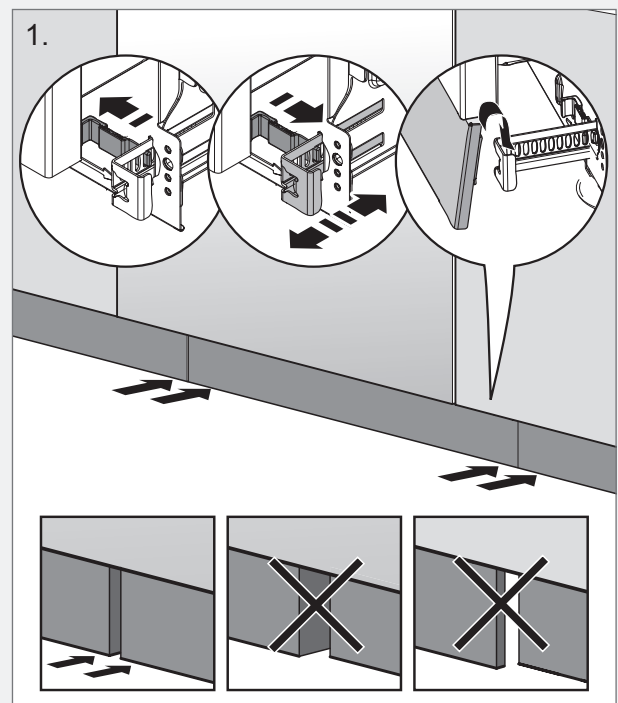
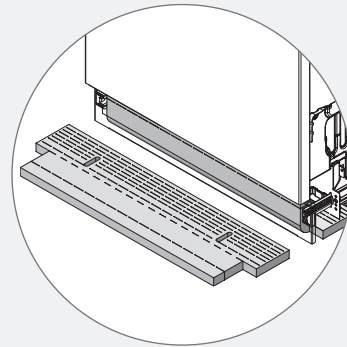
H 高踢脚板 (高度 = 120 毫米), 商品编号 : 80 735 67

N/A 出于美学原因而不做推荐。

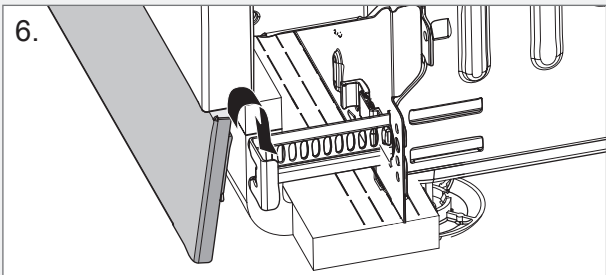
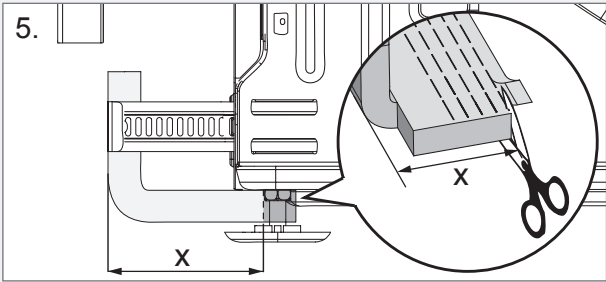
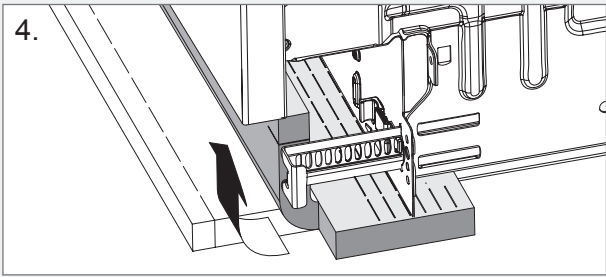


## 按如下所示方式设置正确的踏脚板深度

\* (并不适用于所有机型)



# 服务



与服务部门联系之前，请先阅读故障排除指南一章。记下洗碗机内部右侧铭牌上的详细信息。记下零件号 (1) 和序列号 (2)。

	1
ART. NO. _____	
SERIAL NO. _____	
	2

# 程序图表

程序	选项	预洗	主洗 (°C)	冲洗次数	最后一次的冲洗温度 (°C)	消耗值 <sup>1)</sup>					
						冷水 <sup>2)</sup>		热水 <sup>3)</sup>		耗水量 (升)	
						洗碗时间 (约小时: 分 (约千瓦时))	能耗 (约千瓦时)	洗碗时间 (约小时: 分 (约千瓦时))	能耗 (约千瓦时)		
 Daily wash (日常洗程)		1	60 °C	2	65 °C	2:25	1.3	2:10	0.7	13	
 Heavy wash (强力洗程)		2	60 °C	2	60 °C	3:15	1.5	3:00	1.0	19	
 Normal wash (一般洗程)		2	60 °C	3	65 °C	2:50	1.5	2:25	0.8	18	
 Quick wash (快洗洗程)			30 °C	2	30 °C	0:20	0.2	0:20	0.1	10	
 Eco Eco wash (节能洗程)		1	54 °C	2	48 °C	3:30	0.82	3:05	0.6	10.45	
 Rinse & Hold (冲水待洗)				1	-- °C	0:06	0.01	0:06	0.01	3	

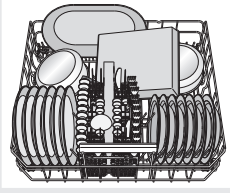
1) 消耗值依进水温度、室内温度、洗衣量和所选择的其他功能等的不同而有所不同。

2) 连接至冷水时约为 15 °C。

3) 连接至热水时约为 60 °C。

# 快捷操作指南

1.

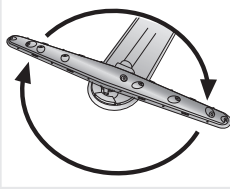


## 装入碗篮

(请参阅第 5 页。)

碗盘在放入洗碗机之前不需在水龙头下冲洗。只需将较大的食物残渣去除再摆入洗碗机内即可。

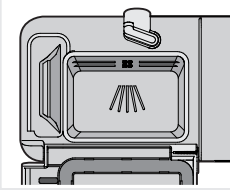
2.



## 检查喷水臂是否能自由转动

请一并检查水龙头是否打开。

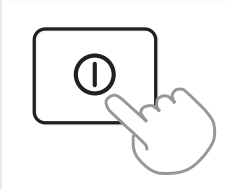
3.



## 添加洗涤剂

洗涤剂粉盒有两个，小的是预洗专用，大的是主洗专用。(请参阅第 7 页。)

4.



## 按住主电源开关并关上洗碗机门

5.

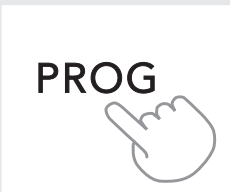


## 检查/添加亮碟剂和盐

补充盐和亮碟剂以取得良好的清洗与烘干效果。(请参阅第 4 页。)


- ★ 添加盐指示灯。
- 🔥 添加亮碟剂指示灯。

6.

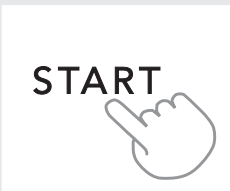


## 选择洗程及所需选项

(请参阅第 8 页。)

 Normal wash (一般洗程) 带有最大冲洗效果且适合日常使用的高强度洗程。将带来显著的清洗和烘干效果。

7.



## 按下 Start

 ASKO



CE

zh (04-16)